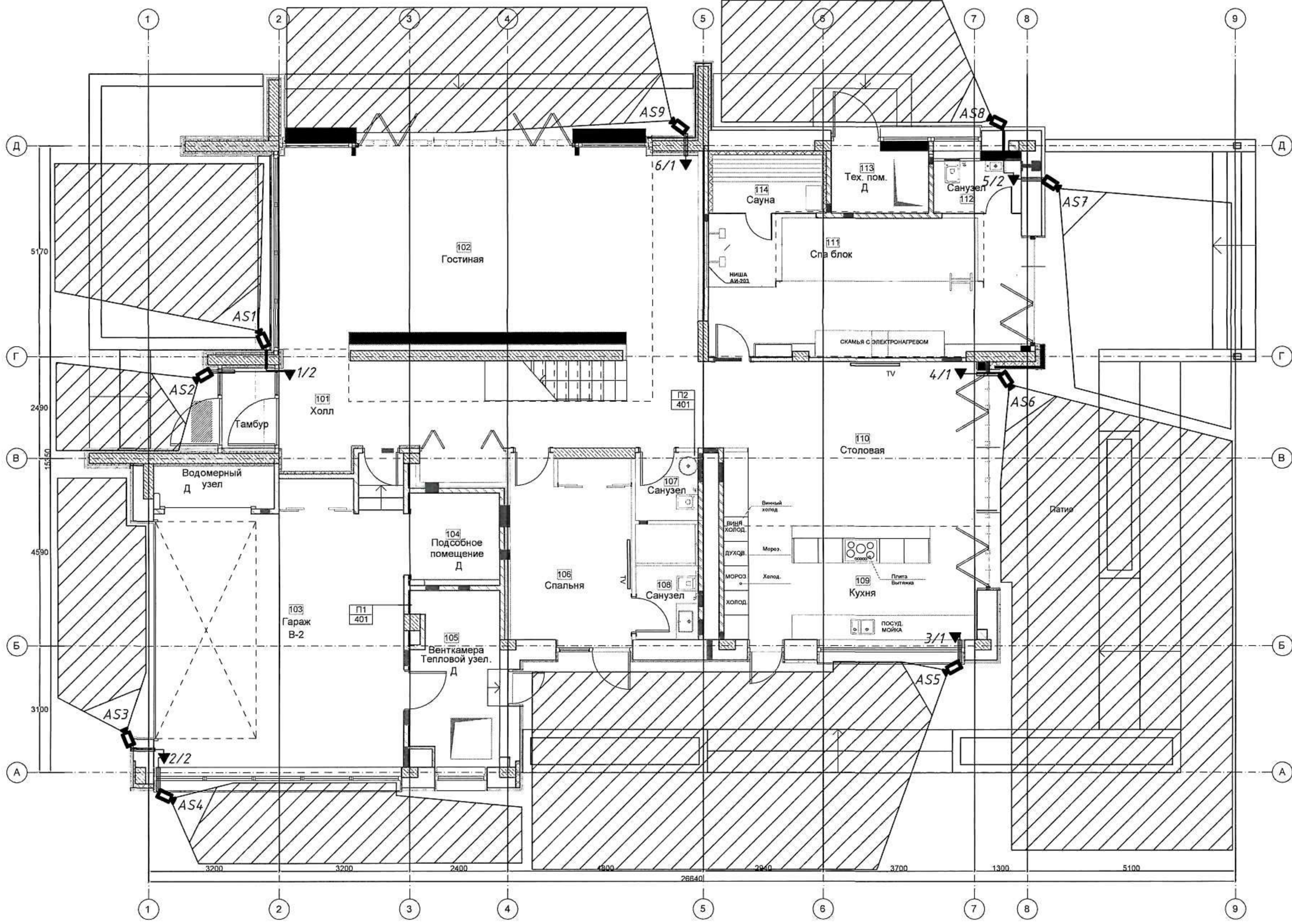


Примечание: Коммутационные розетки №9, установить в единой модульной конструкции с розетками электроснабжения (см. раздел 09-2012/2-Т1-19-ЭМ), опуски к розеткам осуществлять в гофрированной трубе диаметром 20 мм. скрыто в стене.

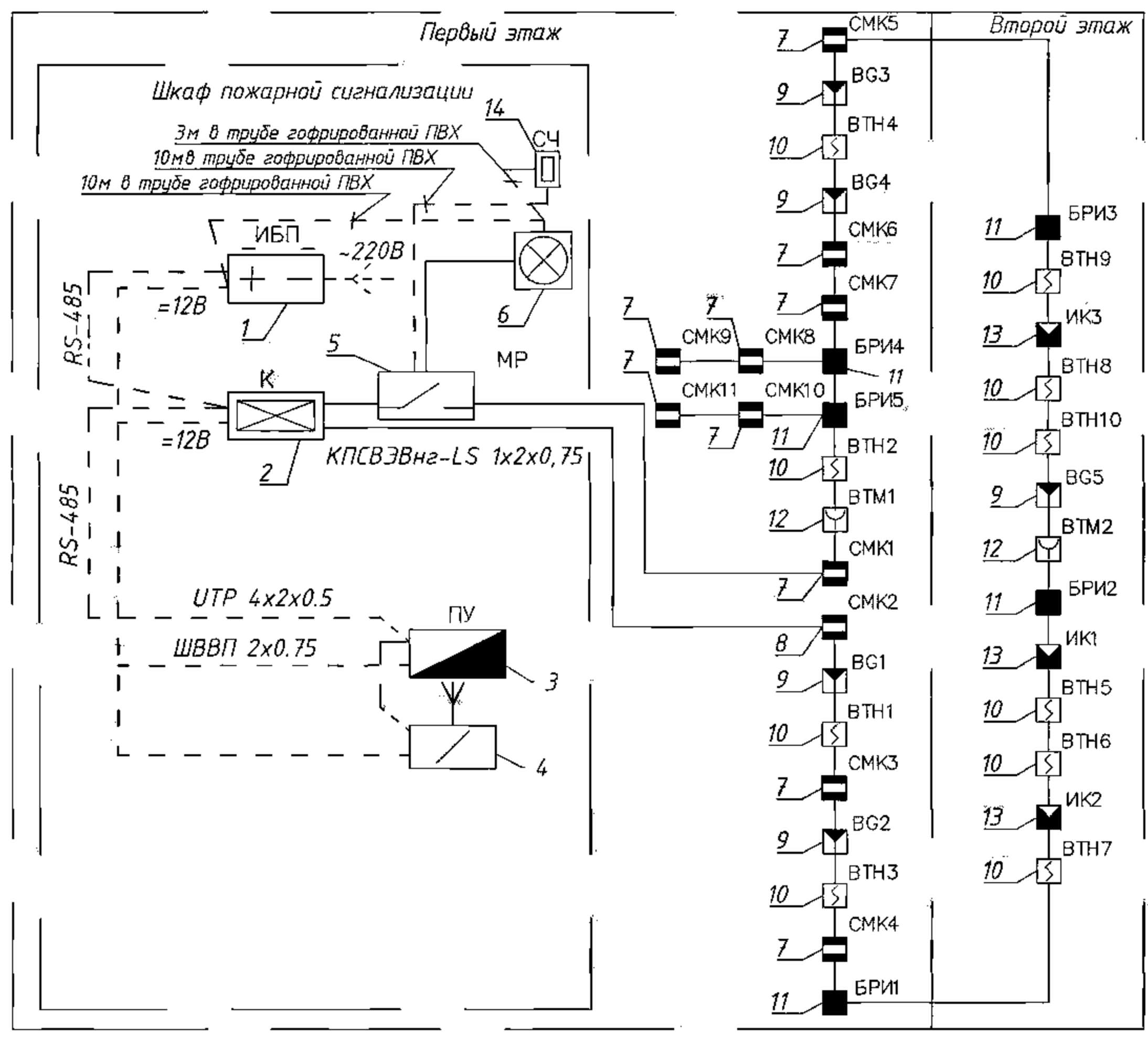
И	
Рс	
Н.	
Учтисроил	



Примечание:
 - Места установки и зоны обзора камер показаны условно, уточнить на этапе монтажа.
 - Телекоммуникационные розетки, шкаф, источник бесперебойного питания учтены в разделе СКС.
 - Способ установки телекоммуникационных розеток указан в разделе СКС.
 - Проходы через стены кабелей выполнить в поливинилхлоридных трубках и заделать легко удаляемым негорючим материалом.

						09-2012/2-Т1-19-ТН			
Изм.	Колуч	Лист	И док.	Подпись	Дата				
Разработал				С.И.Б.		Жилой дом по генплану № 19	Стадия	Лист	Листов
							Р	4	
Н.контроль					01.13	План расположения оборудования ТН на отм. 0.000 М 1:100			
Утвердил									

Инв. № подл. Подпись и дата Взам. инв. № *Согласовано*



Перечень используемого оборудования

Поз	Наименование	Кол-во	Примечание
1	Блок резервированного питания РИП-12-RS	1	
2	Контроллер двухпроводной линии связи С 2000-КДЛ	1	
3	Пульт управления и контроля С 2000М	1	
4	Устройство оконечное системы передачи извещений по каналам сотовой связи GSM "УО-4С исп.02"	1	
5	Блок релейный С 2000-СП2 исп.02	1	
6	Оповещатель охранно-пожарный звуковой "Свирель-2"	1	
7	Извещатель охранный магнитоконтактный адресный С 2000-СМК	10	
8	Извещатель охранный магнитоконтактный адресный С 2000-СМК Эстет	1	
9	Извещатель охранный опτικο-электронный объемный и акустический адресный С 2000-ПИК-СТ	5	
10	Извещатель пожарный дымовой адресно-аналоговый ДИП-34А исп.01	10	
11	Блок разветвительно-изолирующий ВРИЗ	5	
12	Извещатель пожарный ручной адресный ИПР 513-3А исп.01	2	
13	Извещатель охранный опτικο-электронный объемный адресный С 2000-ПИК	3	
14	Считыватель бесконтактный пластиковых карточек "Ргоху-3А"	1	

Согласовано

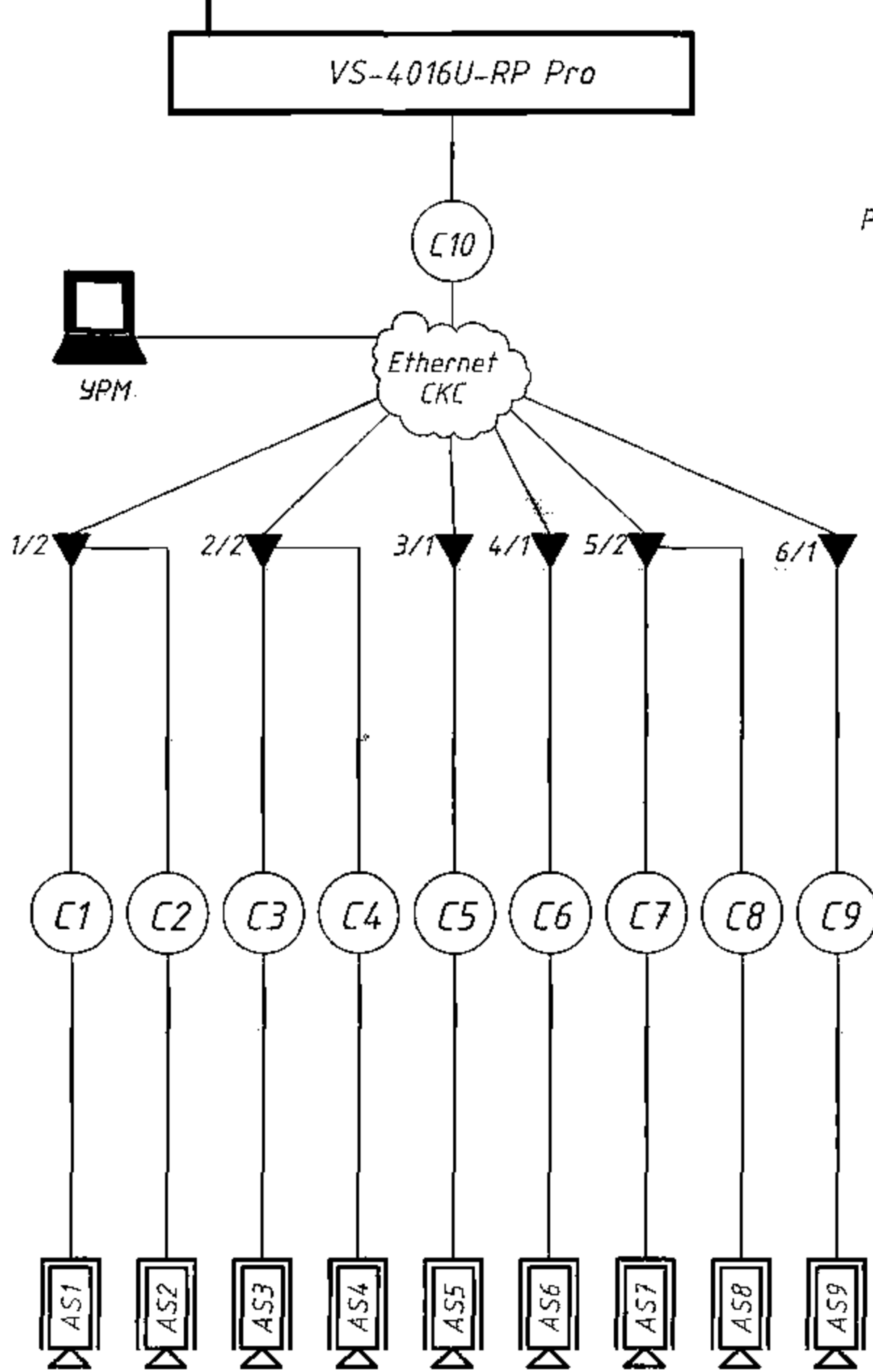
Инв. № подл. Подпись и дата Взам. инв. №

Примечание:
 - Проходы сквозь стены кабелей выполнить в поливинилхлоридных трубах и заделать легко удаляемым негорючим материалом.

UPS (см. СКС)

~ -220В

Схема подключения кабеля UTP



Примечание:

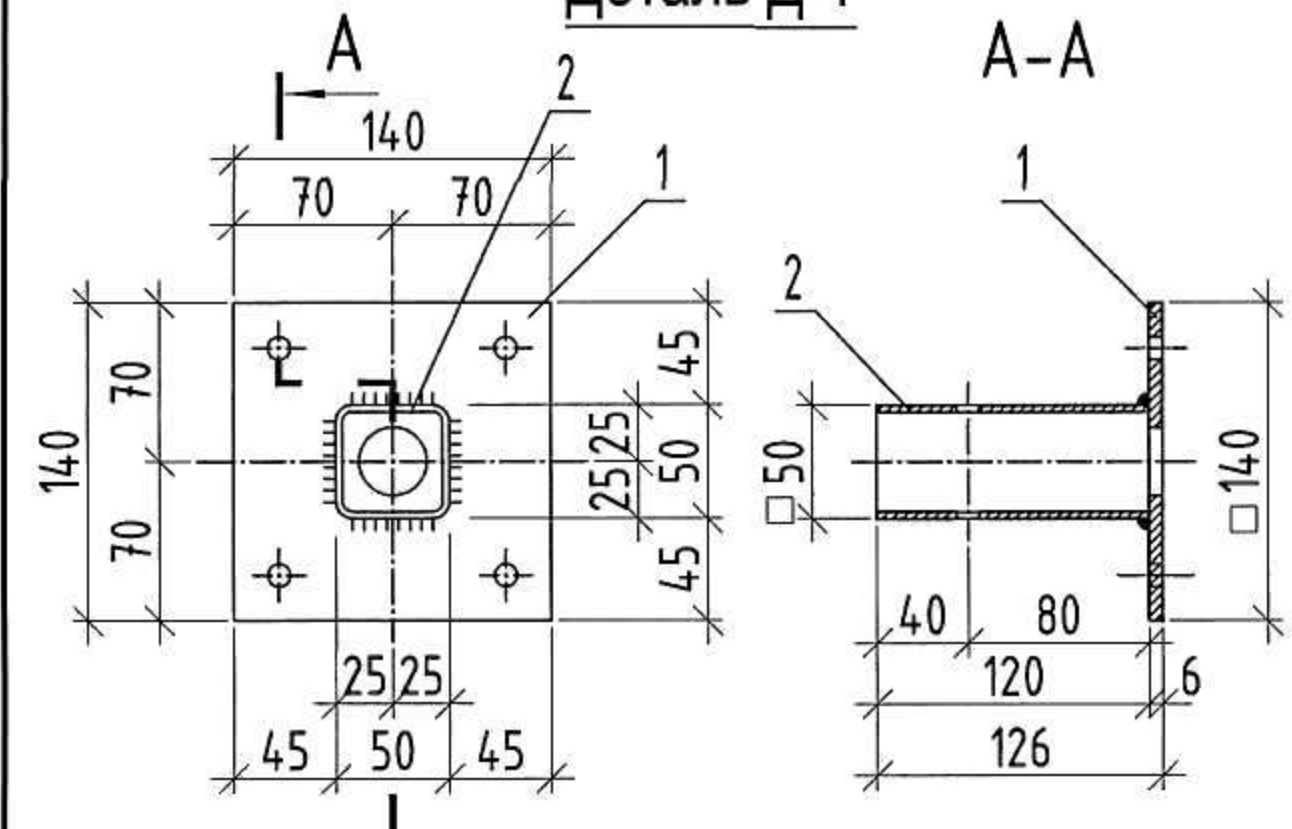
- Телекоммуникационные розетки, шкаф, источник бесперебойного питания учтены в разделе СКС.
- УРМ оператора представляет собой ПК, подключенный к сети Ethernet, с установленным ПО, поставляемым в комплекте с сервером IP-видеонаблюдения, приобретает заказчиком самостоятельно.

Согласовано

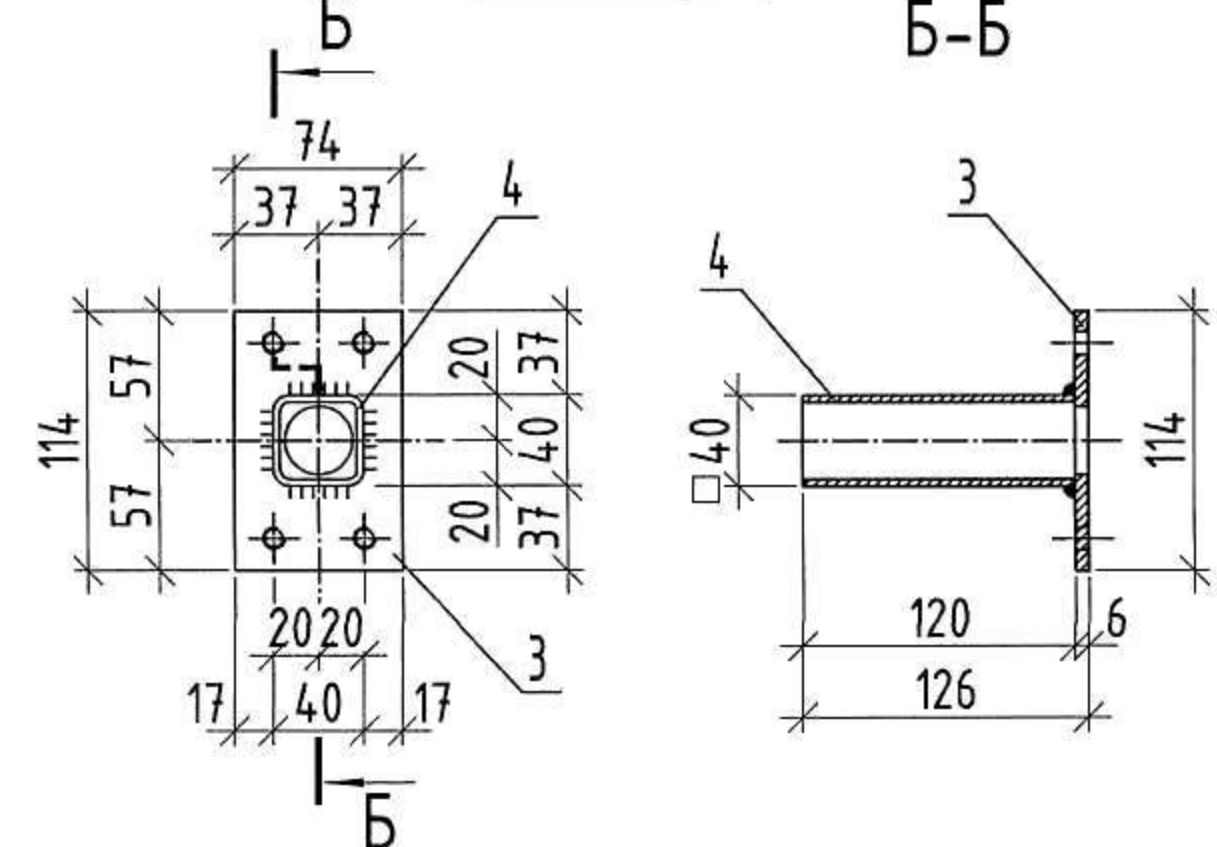
Инв. № подл.	И.контрль	Утвердил	Жилой дом по генплану № 19			Стадия	Лист	Листов
			Схема структурная			Р	3	
Инв. № подл.	И.контрль	Утвердил	Жилой дом по генплану № 19			Стадия	Лист	Листов
			Схема структурная			Р	3	
Инв. № подл.	И.контрль	Утвердил	Жилой дом по генплану № 19			Стадия	Лист	Листов
			Схема структурная			Р	3	
Изм.	Колуч	Лист	И док.	Подпись	Дата			

Спецификация* элементов для крепления кронштейнов для настенного монтажа сетевых камер

Деталь Д-1



Деталь Д-2

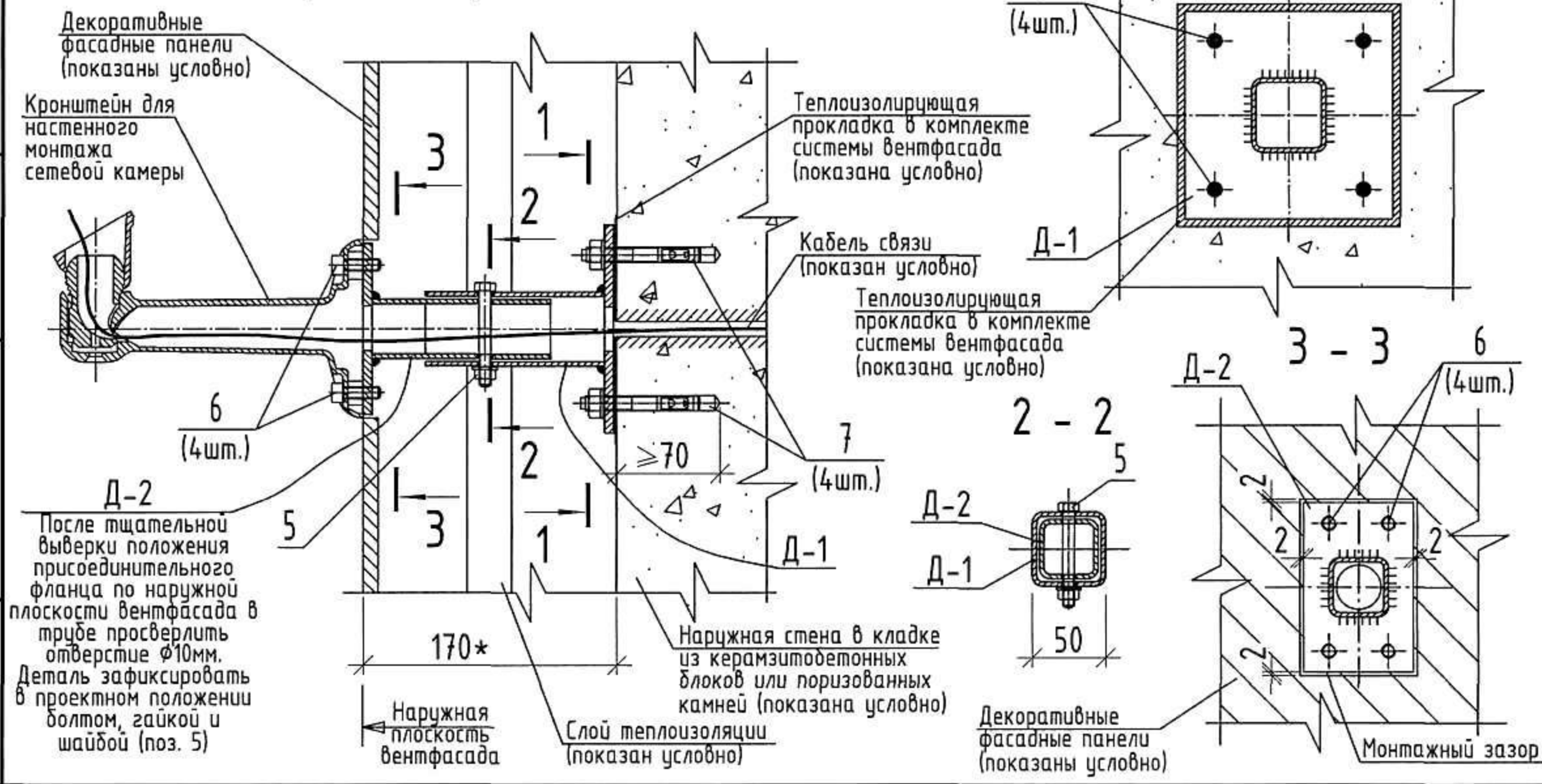


Ведомость деталей

Поз.	Эскиз
1	
2	
3	

Поз.	Обозначение	Наименование	Кол.	Масса ед., кг.	Примеч.
Элементы крепления кронштейнов					
Д-1	на данном листе	Металлическая деталь Д-1	1	1,43	
Д-2	на данном листе	Металлическая деталь Д-2	1	0,8	
5		Болт М8х65 ГОСТ 7805-70*	1		Болт, гайка, шайба, винты должны иметь защитное антикорроз. покрытие (оцинкованы)
		Гайка М8 ГОСТ 5915-70	1		
		Шайба 8 ГОСТ 11371-78*	1		
6		Винт М8х25 ГОСТ 11738-72*	4		
7		Дюбель для легкого бетона типа КВТМ8 с винтом КВР М8 SORMAT	4		для стен из керамзито-бетона
		Дюбель типа SORMAT LYT 8х80	4		для стен из поризованных камней
		Металлическая деталь Д-1	1	1,43	см. п.п. 3
1		Лист 6х140 ГОСТ 19903-74* С245 ГОСТ 27772-88* L=140	1	0,92	см. ведомость деталей на данном листе
2		Труба 50х50х3 ГОСТ8639-82 В10 ГОСТ 13663-86 L=120	1	0,51	
		Металлическая деталь Д-2	1	0,8	см. п.п. 3
3		Лист 6х74 ГОСТ 19903-74* С245 ГОСТ 27772-88* L=114	1	0,40	см. ведомость деталей на данном листе
4		Труба 40х40х3 ГОСТ8639-82 В10 ГОСТ 13663-86 L=120	1	0,4	

Монтажная схема элементов Д-1 и Д-2 для крепления кронштейнов



* - спецификация приведена на крепление ОДНОГО кронштейна для настенного монтажа сетевых камер. Общее количество креплений кронштейнов приведено в спецификации комплекта 09-2012/2-Т1-19-ТН.С

1. Соединение элементов деталей Д-1 и Д-2 вести в заводских условиях полуавтоматом сварочной проволокой СВ-08Г2С в среде углекислого газа. Катет сварных швов Kf=3 мм. Допускается применение ручной дуговой сварки покрытыми электродами Э-42 по ГОСТ14098-91.
2. Перед нанесением защитного покрытия поверхности металлических элементов должны быть очищены от заусениц, грязи, масла, окислов (окалины, ржавчины, шлаковых включений). Стыки не должны иметь острых выступов и кромок.
3. Металлические элементы обработать грунтовкой ГФ-021 по ГОСТ 25129-82 за 2 раза и покрыть 2-мя слоями эмали не ниже II-й группы типа "ХВ-113" по ГОСТ 18374-79.
4. Размеры со знаком "*" приведены для справки и требуют уточнения при производстве работ.

13 Монтажная схема детали Д-1 и Д-2 для крепления кронштейнов (для настенного монтажа сетевых камер). Спецификация элементов для крепления

Согласовано:	
Инв. N подл.	
Подпись и дата	
Взам. инв. N	