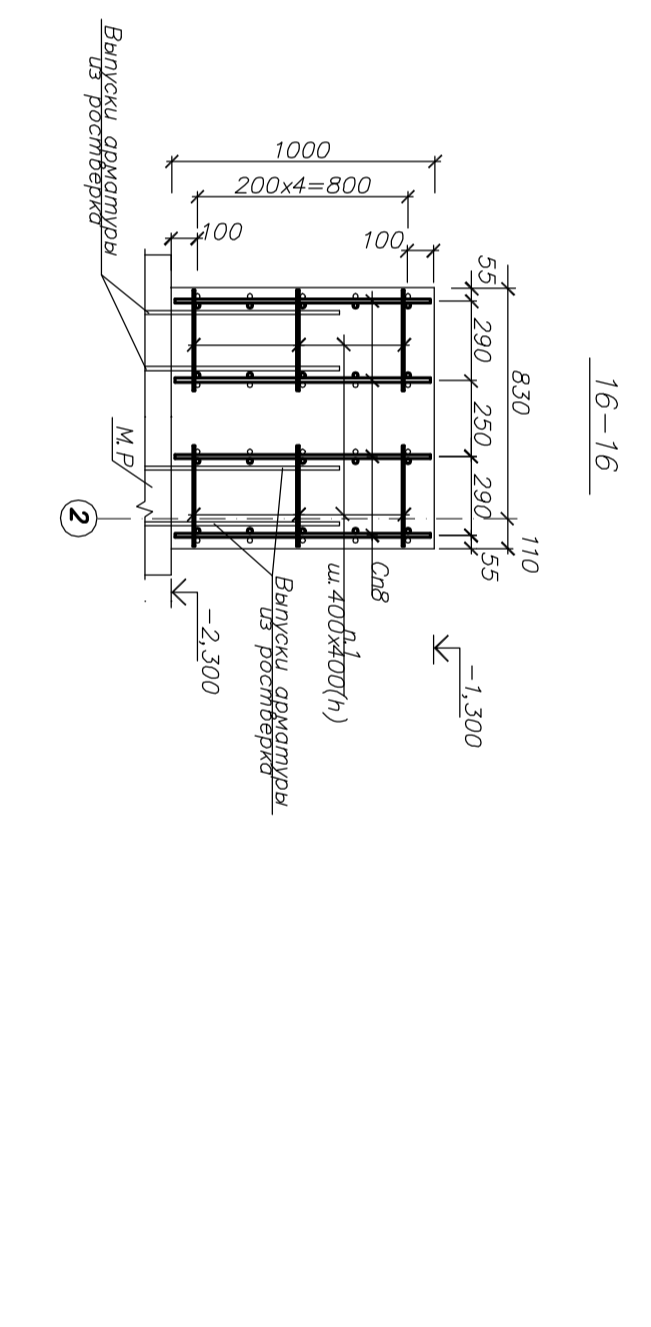


Марка элемента	Арматура класса		Итого		Итого		Итого	
	ГОСТ 5781-82*	ГОСТ 5781-82*	ГОСТ 5781-82*	ГОСТ 5781-82*	ГОСТ 5781-82*	ГОСТ 5781-82*	ГОСТ 5781-82*	
Монолитная ж/б балка БМ1	φ8	φ18	φ20	φ25	φ28	Итого	φ10	Итого
Монолитная ж/б балка БМ2	96,0	63,4	106,0	192,12	439,52	7,2	466,72	1,60
Монолитная ж/б балка БМ3	270,2	361,0	123,2	754,40	11,30	11,30	765,70	0,96
Монолитная ж/б балка БМ4	280,6	96,5	126,0	123,2	615,30	15,80	631,10	2,88
Монолитная ж/б балка БМ5	12,40	287,8	493,0	793,20	11,30	11,30	804,50	2,24
Монолитная ж/б балка БМ6	96	67,68	106,0	198,78	468,46	7,2	475,66	1,60
Монолитная ж/б балка БМ7	772,8	195,2	456	424	437,0	37,0	1461,6	1,40
Монолитная ж/б балка БМ8	8,00	41,0	49,00	1,40	50,40	1,40	50,40	6,48
Монолитная ж/б балка БМ9	16,0	82,0	98,0	6,48	104,48	6,48	104,48	1,80
Монолитная ж/б балка БМ10	8,20	47,0	55,70	1,80	57,50	1,80	57,50	1,80
Монолитная ж/б балка БМ11	8,70	47,0	55,70	1,80	57,50	1,80	57,50	1,80

Ведомость расхода стали на элемент, кг



Поз	Экзус	Ведомость деталей
2	615	340
3	1075	1075
5	785	785
9	775	775
10	615	615
11	1690	1690
12	1870	1870

Поз	Обозначение	Наименование	Кол. Масс	Примечание
Сп1	см. л. АС-И-Сп1	Сетка Сп1	2	176,76
Сп2	см. л. АС-И-Сп2	Сетка Сп2	2	288,30
Сп3	см. л. АС-И-Сп3	Сетка Сп3	2	259,40
Сп4	см. л. АС-И-Сп4	Сетка Сп4	2	359,00
Сп5	см. л. АС-И-Сп5	Сетка Сп5	2	181,23
Сп6	см. л. АС-И-Сп6	Сетка Сп6	2	252,30
Сп7	см. л. АС-И-Сп7	Сетка Сп7	2	331,80
Сп8	см. л. АС-И-Сп8	Сетка Сп8	2	20,50
Сп9	см. л. АС-И-Сп9	Сетка Сп9	2	23,50
Сп10	см. л. АС-И-Сп10	Сетка Сп10	2	23,50
Сп11	см. л. АС-И-Сп11	Сетка Сп11	2	23,50
Сп12	см. л. АС-И-Сп12	Сетка Сп12	2	23,50
Сп13	см. л. АС-И-Сп13	Сетка Сп13	2	23,50
Сп14	см. л. АС-И-Сп14	Сетка Сп14	2	23,50
Сп15	см. л. АС-И-Сп15	Сетка Сп15	2	23,50
Сп16	см. л. АС-И-Сп16	Сетка Сп16	2	23,50
Сп17	см. л. АС-И-Сп17	Сетка Сп17	2	23,50
Сп18	см. л. АС-И-Сп18	Сетка Сп18	2	23,50
Сп19	см. л. АС-И-Сп19	Сетка Сп19	2	23,50
Сп20	см. л. АС-И-Сп20	Сетка Сп20	2	23,50
Сп21	см. л. АС-И-Сп21	Сетка Сп21	2	23,50
Сп22	см. л. АС-И-Сп22	Сетка Сп22	2	23,50
Сп23	см. л. АС-И-Сп23	Сетка Сп23	2	23,50
Сп24	см. л. АС-И-Сп24	Сетка Сп24	2	23,50
Сп25	см. л. АС-И-Сп25	Сетка Сп25	2	23,50
Сп26	см. л. АС-И-Сп26	Сетка Сп26	2	23,50
Сп27	см. л. АС-И-Сп27	Сетка Сп27	2	23,50
Сп28	см. л. АС-И-Сп28	Сетка Сп28	2	23,50
Сп29	см. л. АС-И-Сп29	Сетка Сп29	2	23,50
Сп30	см. л. АС-И-Сп30	Сетка Сп30	2	23,50
Сп31	см. л. АС-И-Сп31	Сетка Сп31	2	23,50
Сп32	см. л. АС-И-Сп32	Сетка Сп32	2	23,50
Сп33	см. л. АС-И-Сп33	Сетка Сп33	2	23,50
Сп34	см. л. АС-И-Сп34	Сетка Сп34	2	23,50
Сп35	см. л. АС-И-Сп35	Сетка Сп35	2	23,50
Сп36	см. л. АС-И-Сп36	Сетка Сп36	2	23,50
Сп37	см. л. АС-И-Сп37	Сетка Сп37	2	23,50
Сп38	см. л. АС-И-Сп38	Сетка Сп38	2	23,50
Сп39	см. л. АС-И-Сп39	Сетка Сп39	2	23,50
Сп40	см. л. АС-И-Сп40	Сетка Сп40	2	23,50
Сп41	см. л. АС-И-Сп41	Сетка Сп41	2	23,50
Сп42	см. л. АС-И-Сп42	Сетка Сп42	2	23,50
Сп43	см. л. АС-И-Сп43	Сетка Сп43	2	23,50
Сп44	см. л. АС-И-Сп44	Сетка Сп44	2	23,50
Сп45	см. л. АС-И-Сп45	Сетка Сп45	2	23,50
Сп46	см. л. АС-И-Сп46	Сетка Сп46	2	23,50
Сп47	см. л. АС-И-Сп47	Сетка Сп47	2	23,50
Сп48	см. л. АС-И-Сп48	Сетка Сп48	2	23,50
Сп49	см. л. АС-И-Сп49	Сетка Сп49	2	23,50
Сп50	см. л. АС-И-Сп50	Сетка Сп50	2	23,50
Сп51	см. л. АС-И-Сп51	Сетка Сп51	2	23,50
Сп52	см. л. АС-И-Сп52	Сетка Сп52	2	23,50
Сп53	см. л. АС-И-Сп53	Сетка Сп53	2	23,50
Сп54	см. л. АС-И-Сп54	Сетка Сп54	2	23,50
Сп55	см. л. АС-И-Сп55	Сетка Сп55	2	23,50
Сп56	см. л. АС-И-Сп56	Сетка Сп56	2	23,50
Сп57	см. л. АС-И-Сп57	Сетка Сп57	2	23,50
Сп58	см. л. АС-И-Сп58	Сетка Сп58	2	23,50
Сп59	см. л. АС-И-Сп59	Сетка Сп59	2	23,50
Сп60	см. л. АС-И-Сп60	Сетка Сп60	2	23,50
Сп61	см. л. АС-И-Сп61	Сетка Сп61	2	23,50
Сп62	см. л. АС-И-Сп62	Сетка Сп62	2	23,50
Сп63	см. л. АС-И-Сп63	Сетка Сп63	2	23,50
Сп64	см. л. АС-И-Сп64	Сетка Сп64	2	23,50
Сп65	см. л. АС-И-Сп65	Сетка Сп65	2	23,50
Сп66	см. л. АС-И-Сп66	Сетка Сп66	2	23,50
Сп67	см. л. АС-И-Сп67	Сетка Сп67	2	23,50
Сп68	см. л. АС-И-Сп68	Сетка Сп68	2	23,50
Сп69	см. л. АС-И-Сп69	Сетка Сп69	2	23,50
Сп70	см. л. АС-И-Сп70	Сетка Сп70	2	23,50
Сп71	см. л. АС-И-Сп71	Сетка Сп71	2	23,50
Сп72	см. л. АС-И-Сп72	Сетка Сп72	2	23,50
Сп73	см. л. АС-И-Сп73	Сетка Сп73	2	23,50
Сп74	см. л. АС-И-Сп74	Сетка Сп74	2	23,50
Сп75	см. л. АС-И-Сп75	Сетка Сп75	2	23,50
Сп76	см. л. АС-И-Сп76	Сетка Сп76	2	23,50
Сп77	см. л. АС-И-Сп77	Сетка Сп77	2	23,50
Сп78	см. л. АС-И-Сп78	Сетка Сп78	2	23,50
Сп79	см. л. АС-И-Сп79	Сетка Сп79	2	23,50
Сп80	см. л. АС-И-Сп80	Сетка Сп80	2	23,50
Сп81	см. л. АС-И-Сп81	Сетка Сп81	2	23,50
Сп82	см. л. АС-И-Сп82	Сетка Сп82	2	23,50
Сп83	см. л. АС-И-Сп83	Сетка Сп83	2	23,50
Сп84	см. л. АС-И-Сп84	Сетка Сп84	2	23,50
Сп85	см. л. АС-И-Сп85	Сетка Сп85	2	23,50
Сп86	см. л. АС-И-Сп86	Сетка Сп86	2	23,50
Сп87	см. л. АС-И-Сп87	Сетка Сп87	2	23,50
Сп88	см. л. АС-И-Сп88	Сетка Сп88	2	23,50
Сп89	см. л. АС-И-Сп89	Сетка Сп89	2	23,50
Сп90	см. л. АС-И-Сп90	Сетка Сп90	2	23,50
Сп91	см. л. АС-И-Сп91	Сетка Сп91	2	23,50
Сп92	см. л. АС-И-Сп92	Сетка Сп92	2	23,50
Сп93	см. л. АС-И-Сп93	Сетка Сп93	2	23,50
Сп94	см. л. АС-И-Сп94	Сетка Сп94	2	23,50
Сп95	см. л. АС-И-Сп95	Сетка Сп95	2	23,50
Сп96	см. л. АС-И-Сп96	Сетка Сп96	2	23,50
Сп97	см. л. АС-И-Сп97	Сетка Сп97	2	23,50
Сп98	см. л. АС-И-Сп98	Сетка Сп98	2	23,50
Сп99	см. л. АС-И-Сп99	Сетка Сп99	2	23,50
Сп100	см. л. АС-И-Сп100	Сетка Сп100	2	23,50

1. Общие примечания см. на л. АС-018  
 2. Сечения замкнутой балки на л. АС-018, 020

Наименование	Материал	Спецификация	Листов
Жилой дом	Спецификация	Листов	019
Сведения по монолитным балкам БМ1-БМ10	Уэль	Д-Е	