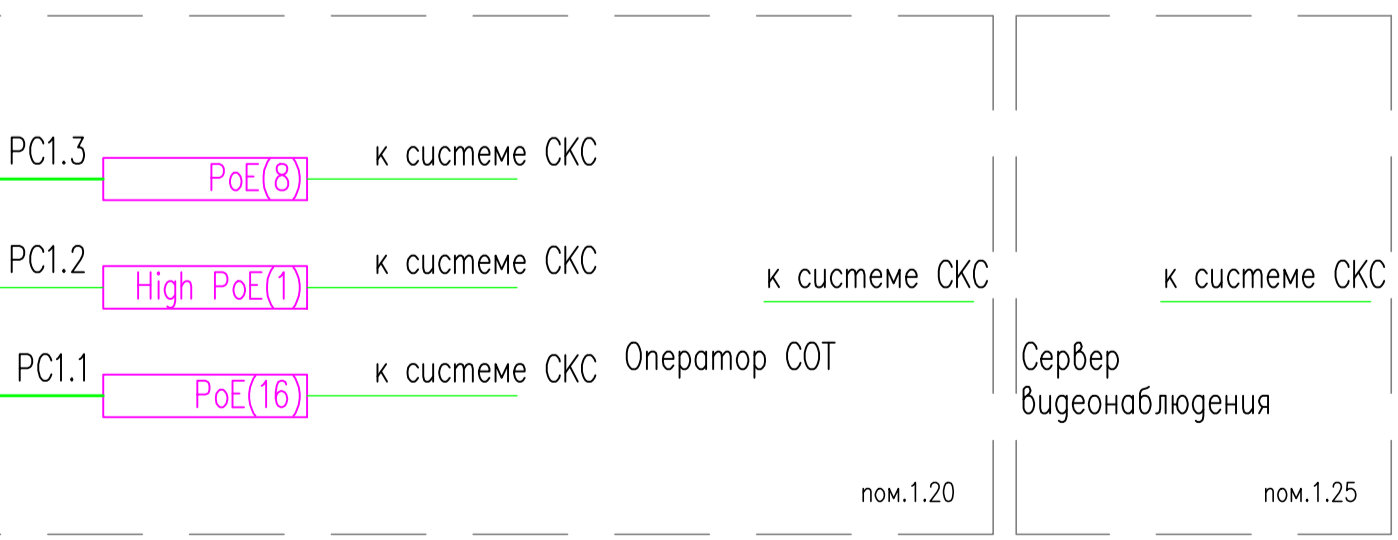
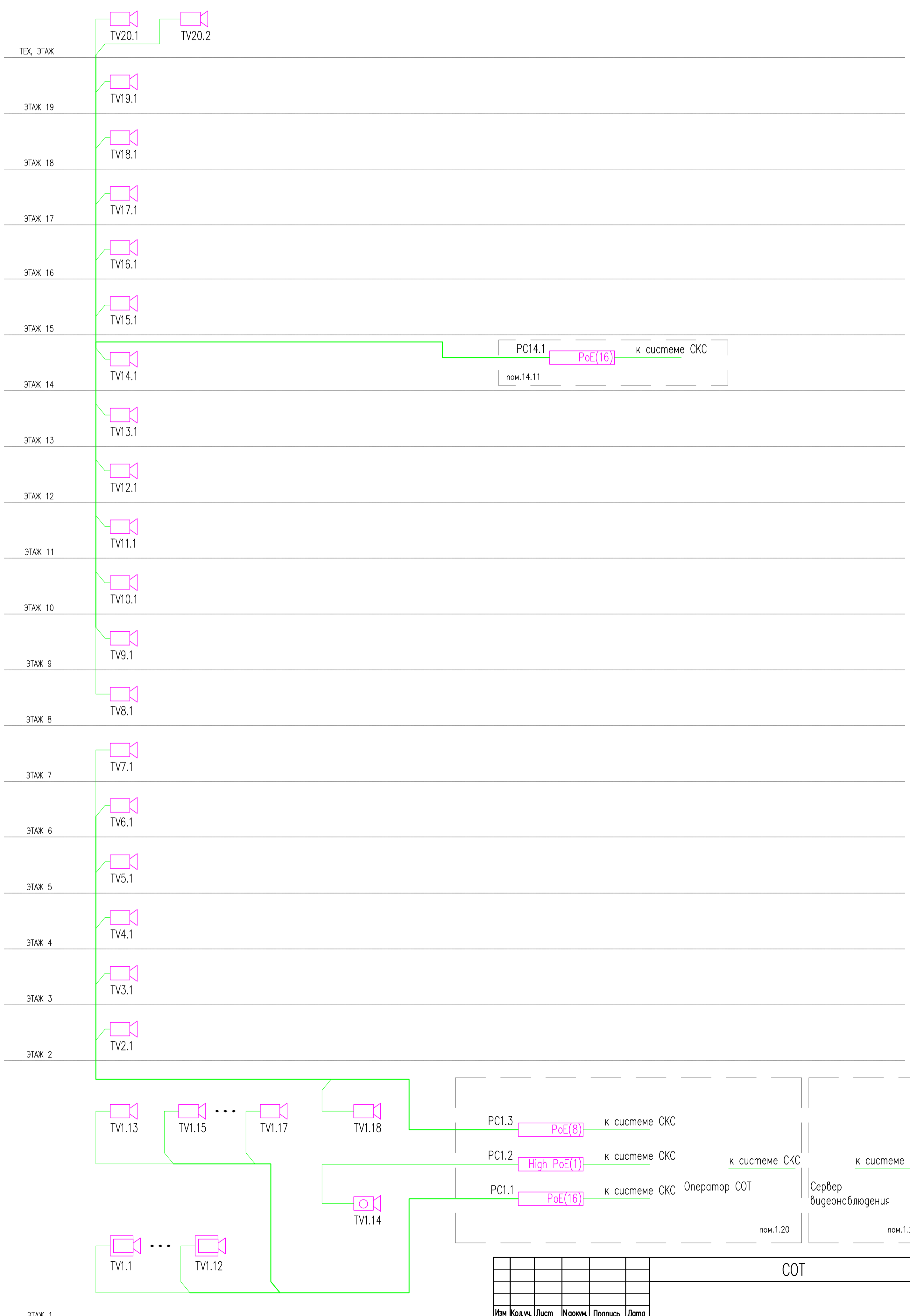
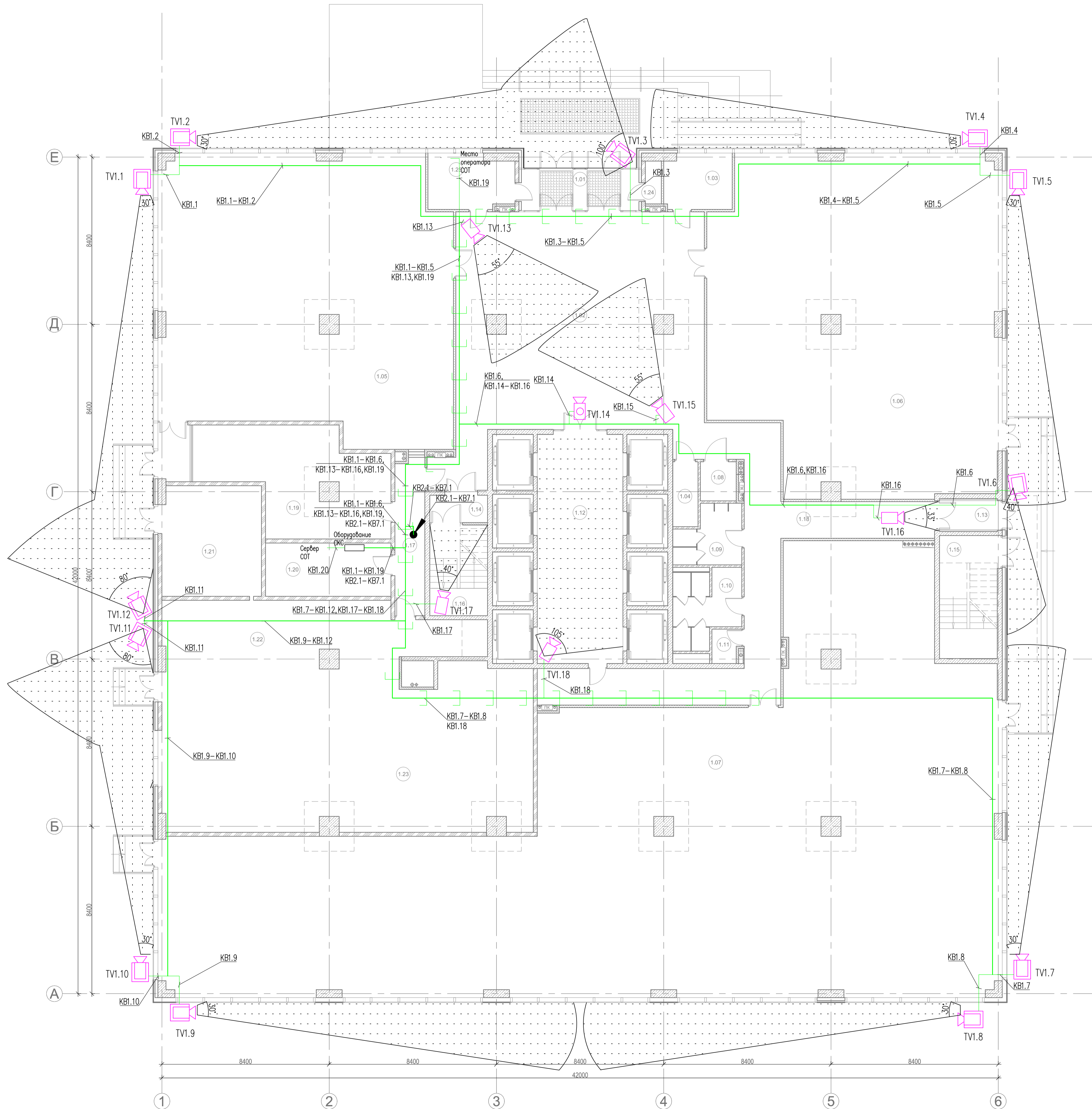


Создано: _____
 Инв. N подл. Подпись и дата Взам. инв. N



СОТ					
Изм.	Код.уч.	Лист	Исполн.	Подпись	Дата
Утв.					
ГИП					
Н. контр.					
Пров.					
Разраб.					

Система охранного телевидения			Страница	Лист	Листов
			Р	3	13
Структурная схема					



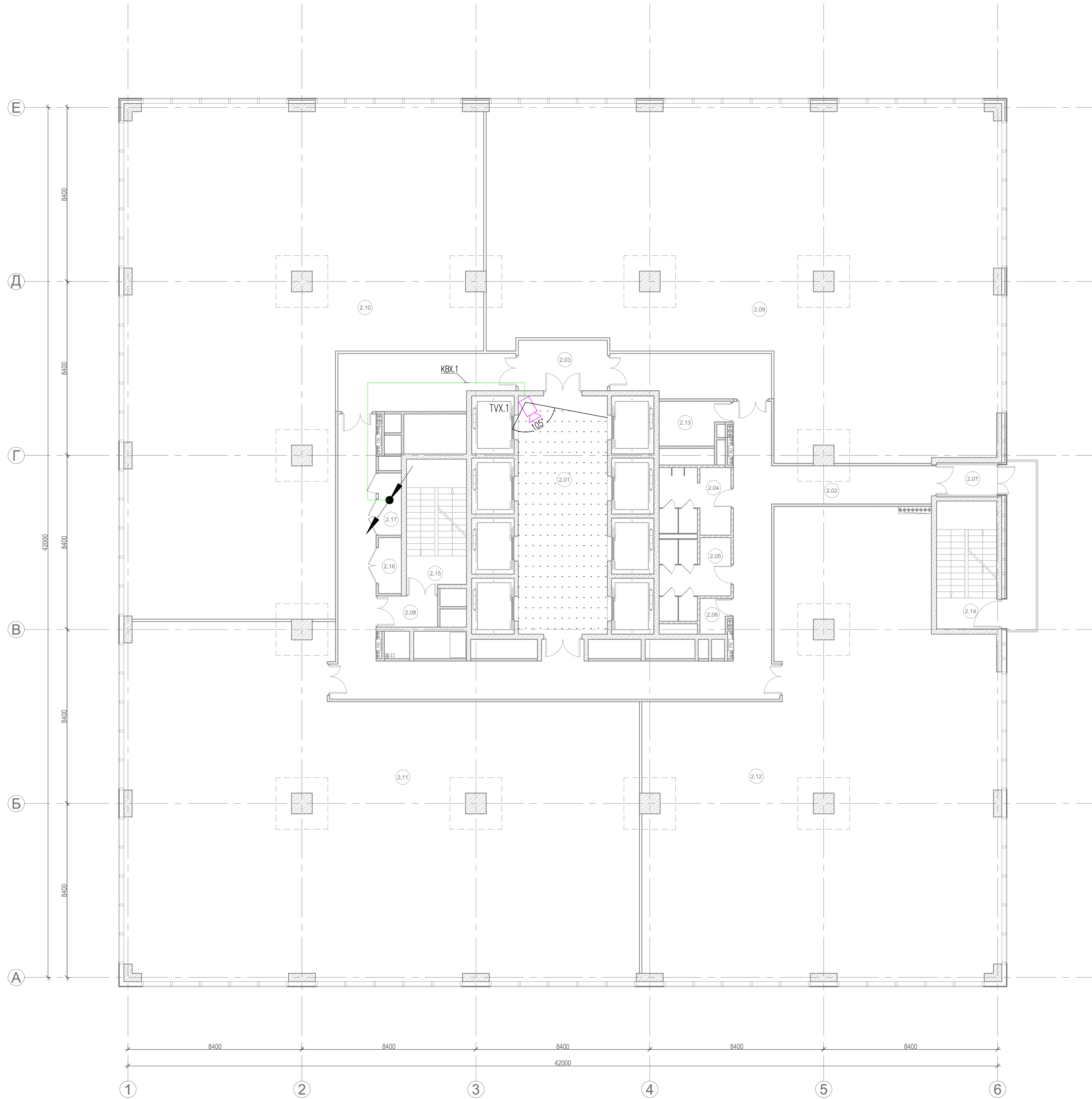
ЭКСПЛИКАЦИЯ ПОМЕЩЕНИЙ

№	Наименование	Площадь (м²)
1.01	Тамбур	12.16
1.02	Вестибюль	143.95
1.03	Бюро пропусков	7.20
1.04	Помещение сбора ТБО	4.14
1.05	Административно-офисные помещения	220.20
1.06	Административно-офисные помещения	232.70
1.07	Административно-офисные помещения	562.20
1.08	Санузел для инвалидов	3.54
1.09	Санузел мужской	8.94
1.10	Санузел женский	11.96
1.11	Комната уборочного инвентаря	2.34
1.12	Лифтовой холл	52.79
1.13	Тамбур лестничной клетки ЛК1	4.20
1.14	Тамбур лестничной клетки ЛК2	4.65
1.15	Лестничная клетка ЛК1	17.90
1.16	Лестничная клетка ЛК2	13.35
1.17	Технический тамбур	11.70
1.18	Коридор	58.89
1.19	Кроссовая	28.70
1.20	Диспетчерская	18.46
1.21	Электрощитовая	24.26
1.22	Насосная пожаротушения	61.03
1.23	ИТП	158.00
1.24	Кладовая отраб. лум. ламп	2.15
1.25	Комната охраны	4.80
Итого :		1670.21

- Примечания:
1. Проложенные кабели маркировать в соответствии с данной документацией и нормативными требованиями.
 2. Отверстия, образующиеся при прокладке кабельных трасс между перекрытиями и стенами, необходимо заделывать соответствующими материалами во избежание нарушения степени огнестойкости конструкций.
 3. Оборудование, подлежащее заземлению, должно быть соединено с заземляющими устройствами согласно требованиям ПУЭ.
 4. Расположение оборудования и трасс прокладки кабеля показано условно. Уточнить при монтаже.
 5. Межэтажную прокладку кабелей магистральной линии в нише СС выполнить в жесткой ПНД трубе, горизонтальную разводку в здании выполнить в трубе гофрированной. Крепеж трубы гофрированной осуществить клипсами с интервалом 0,5 метров и на каждом повороте с обеих сторон.
 6. Сервер СОР установить в существующий 19" шкаф.
 7. Кабель проложить в лотках согласно планам. В местах где отсутствуют лотки, кабель проложить в трубе гофрированной.

					СОТ			
Изм.	Колуч.	Лист	Имя	Подпись	Дата			
Утв.						Система охранного телевидения	Страниц	Листов
ГИП						р	4	13
Н.контр.						1 этаж. Схема расположения оборудования и трасс прокладки кабелей		
Проб.								
Разраб.								

Инв. N подл. Подпись и дата. Взам. инв. N
 Согласно



ЭКСПЛИКАЦИЯ ПОМЕЩЕНИЙ		
№	Наименование	Площадь (м²)
2.01	Лифтовой холл	52.36
2.02	Коридор	101.53
2.03	Коридор	10.49
2.04	Санузел мужской	10.92
2.05	Санузел женский	11.72
2.06	Комната уборочного инвентаря	2.59
2.07	Тамбур лестничной клетки ЛК1	4.30
2.08	Тамбур лестничной клетки ЛК2	4.35
2.09	Административно-офисные помещения	365.42
2.10	Административно-офисные помещения	359.02
2.11	Административно-офисные помещения	370.88
2.12	Административно-офисные помещения	312.98
2.13	Помещение сбора ТБО	6.54
2.14	Лестничная клетка ЛК1	17.91
2.15	Лестничная клетка ЛК2	18.28
2.16	Ниша ЭО	2.97
2.17	Ниша СС	3.30
Итого :		1655.56

- Примечания:
1. Проложенные кабели маркировать в соответствии с данной документацией и нормативными требованиями.
 2. Отверстия, образующиеся при прокладке кабельных трасс между перекрытиями и стенами, необходимо заделать соответствующими материалами во избежание нарушения степени огнестойкости конструкций.
 3. Оборудование, подлежащее заземлению, должно быть соединено с заземляющими устройствами согласно требованиям ПУЭ.
 4. Расположение оборудования и трасс прокладки кабеля показано условно. Уточнить при монтаже.
 5. Межэтажную прокладку кабелей магистральной линии в нише СС выполнить в жесткой ПНД трубе, горизонтальную разводку в здании выполнить в трубе гофрированной. Крепеж трубы гофрированной осуществить клипсами с интервалом 0,5 метров и на каждом повороте с обеих сторон.

					СОТ			
Изм.	Кол.	Лист	Имя	Подпись	Дата			
Утв.						Система охранного телевидения		
ГИП						Р	5	13
Н.контр.						2-13, 15-19 этаж. Схема расположения оборудования и трасс прокладки кабелей		
Проб.								
Разраб.								

Инф. N подл. Подпись и дата. Взам. инб. N



ЭКСПЛИКАЦИЯ ПОМЕЩЕНИЙ		
№	Наименование	Площадь (м²)
2.01	Лифтовой холл	52.36
2.02	Коридор	101.53
2.03	Коридор	10.49
2.04	Санузел мужской	10.92
2.05	Санузел женский	11.72
2.06	Комната уборочного инвентаря	2.59
2.07	Тамбур лестничной клетки ЛК1	4.30
2.08	Тамбур лестничной клетки ЛК2	4.35
2.09	Административно-офисные помещения	365.42
2.10	Административно-офисные помещения	359.02
2.11	Административно-офисные помещения	370.88
2.12	Административно-офисные помещения	312.98
2.13	Помещение сбора ТБО	6.54
2.14	Лестничная клетка ЛК1	17.91
2.15	Лестничная клетка ЛК2	18.28
2.16	Ниша ЭО	2.97
2.17	Ниша СС	3.30
Итого :		1655.56

- Примечания:
1. Проложенные кабели маркировать в соответствии с данной документацией и нормативными требованиями.
 2. Отверстия, образующиеся при прокладке кабельных трасс между перекрытиями и стенами, необходимо заделывать соответствующими материалами во избежании нарушения степени огнестойкости конструкций.
 3. Оборудование, подлежащее заземлению, должно быть соединено с заземляющими устройствами согласно требованиям ПУЭ.
 4. Расположение оборудования и трасс прокладки кабеля показано условно. Уточнить при монтаже.
 5. Межэтажную прокладку кабелей магистральной линии в нише СС выполнить в жесткой ПНД трубе, горизонтальную разводку в здании выполнить в трубе гофрированной. Крепеж трубы гофрированной осуществить клипсами с интервалом 0,5 метров и на каждом повороте с обеих сторон.

СОТ					
Изм.	Кол.	Лист	Имя	Подпись	Дата
Утв.					
ГИП					
Н.контр.					
Проб.					
Разраб.					
Система охранного телевидения				Страница	Лист
14 ЭТАЖ Схема расположения оборудования и трасс прокладки кабелей				Р	6
				Листов	13

Инф. N подл. Подпись и дата. Взам. инв. N

Согласовано



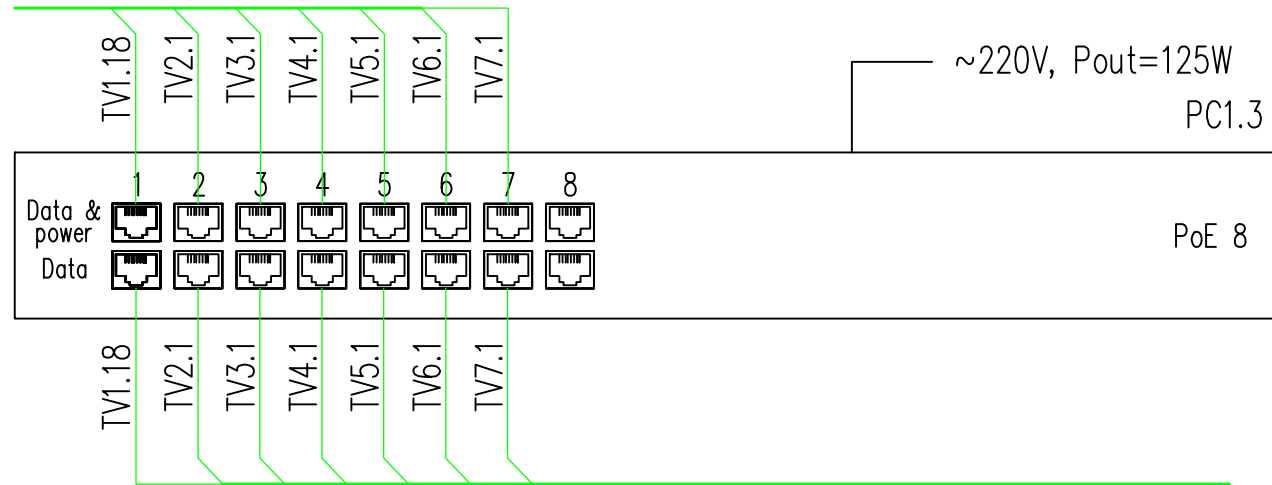
ЭКСПЛИКАЦИЯ ПОМЕЩЕНИЙ		
№	Наименование	Площадь (м ²)
20.01	Венткамера	349.00
20.02	Венткамера	101.20
20.03	Венткамера	285.20
20.04	Техническое помещение ХЦ	98.90
20.05	Тамбур лестничной клетки ЛК1	4.80
20.06	Тамбур лестничной клетки ЛК2	2.94
20.07	Лестничная клетка ЛК1	22.40
20.08	Лестничная клетка ЛК2	18.30
20.09	Технический коридор	21.70
20.10	Техническое помещение	154.40
Итого :		1058.84

- Примечания:
1. Проложенные кабели маркировать в соответствии с данной документацией и нормативными требованиями.
 2. Отверстия, образующиеся при прокладке кабельных трасс между перекрытиями и стенами, необходимо заделать соответствующими материалами во избежание нарушения степени огнестойкости конструкций.
 3. Оборудование, подлежащее заземлению, должно быть соединено с заземляющими устройствами согласно требованиям ПУЭ.
 4. Расположение оборудования и трасс прокладки кабеля показано условно. Уточнить при монтаже.
 5. Межэтажную прокладку кабелей магистральной линии в нише СС выполнить в жесткой ПНД трубе, горизонтальную разводку в здании выполнять в трубе гофрированной. Крепеж трубы гофрированной осуществить клипсами с интервалом 0,5 метров и на каждом повороте с обеих сторон.

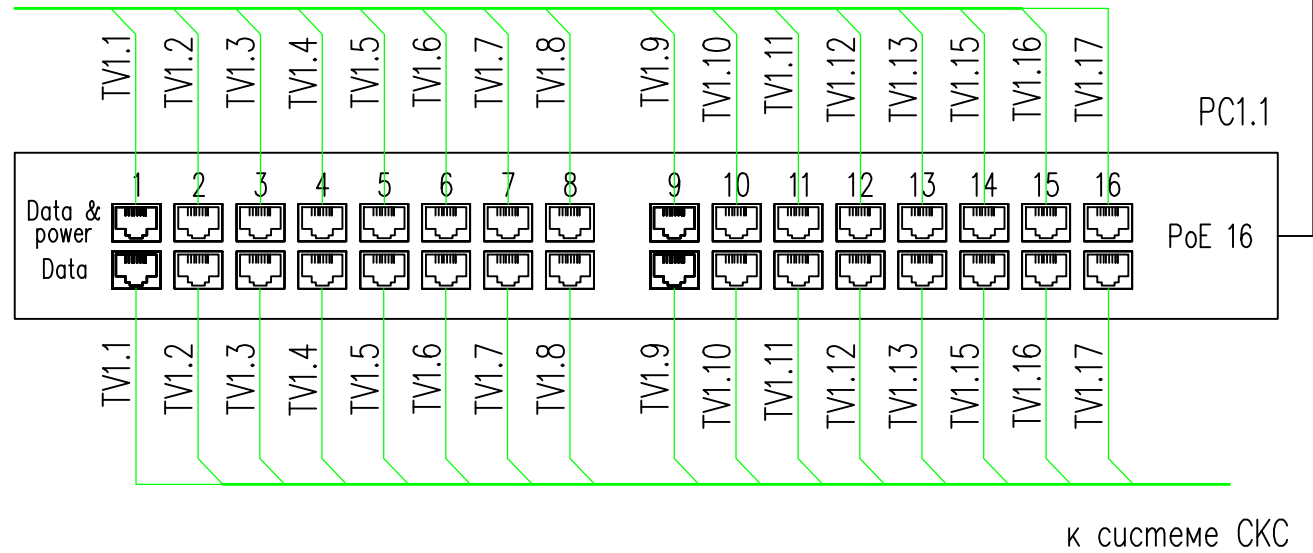
					СОТ			
Изм.	Колуч.	Лист	Имя	Подпись	Дата			
Утв.						Система охранного телевидения		
ГИП						Страница	Лист	Листов
Н.контр.						Р	7	13
Проб.						20этаж Схема расположения оборудования и трасс прокладки кабелей		
Разраб.								

Сделано
 Инф. N подл. Подпись и дата. Взам. инб. N

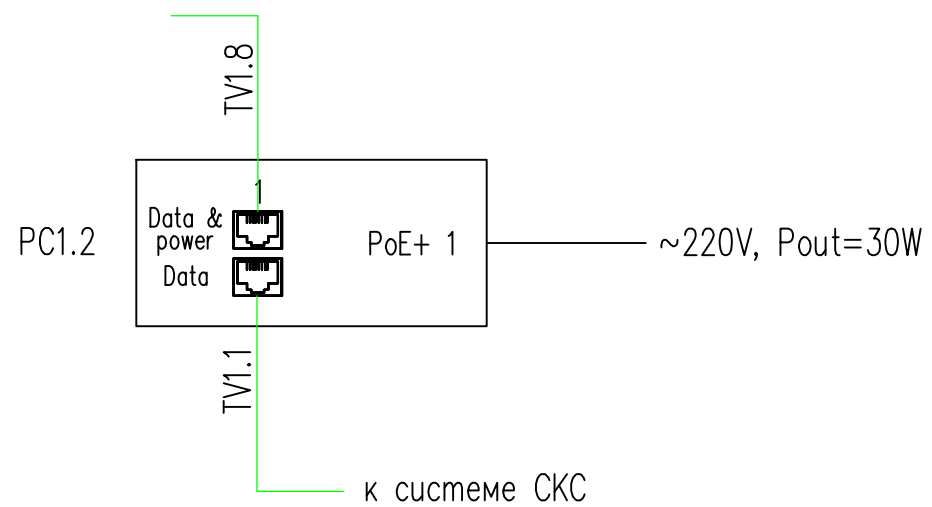
от Видеокамер
TV1.18,
TV2.1–TV7.1



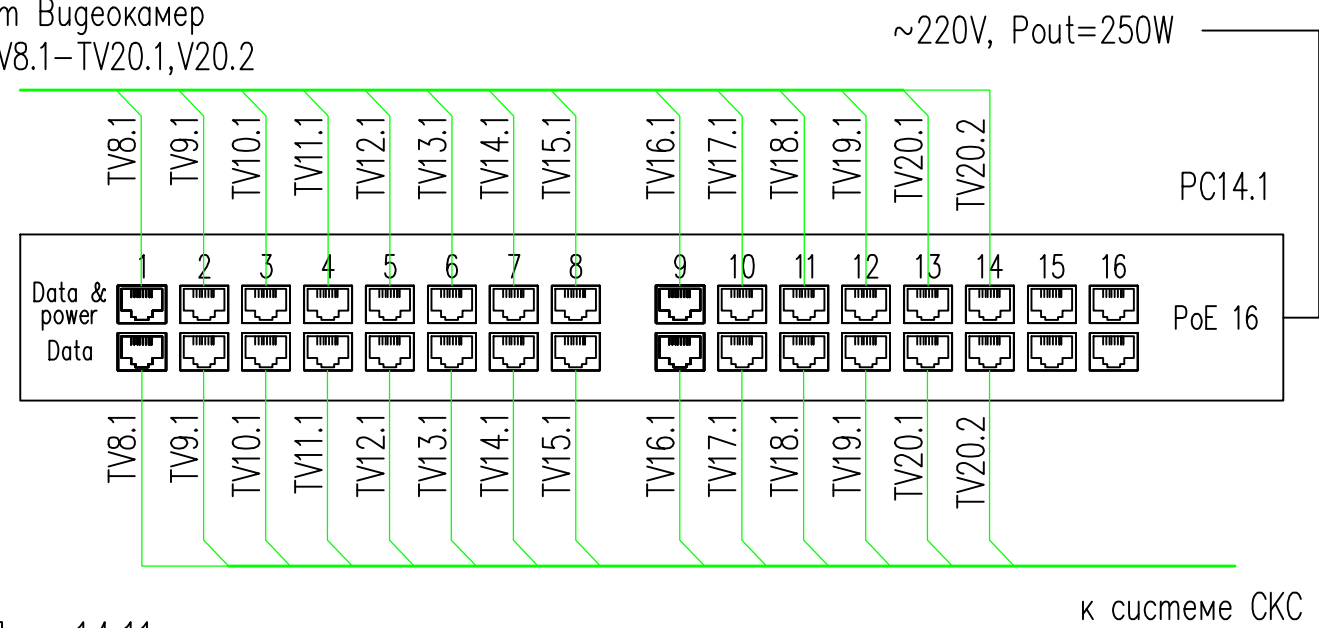
от Видеокамер
TV1.1–TV1.13,
TV1.5–TV1.17



от Видеокамер
TV1.14



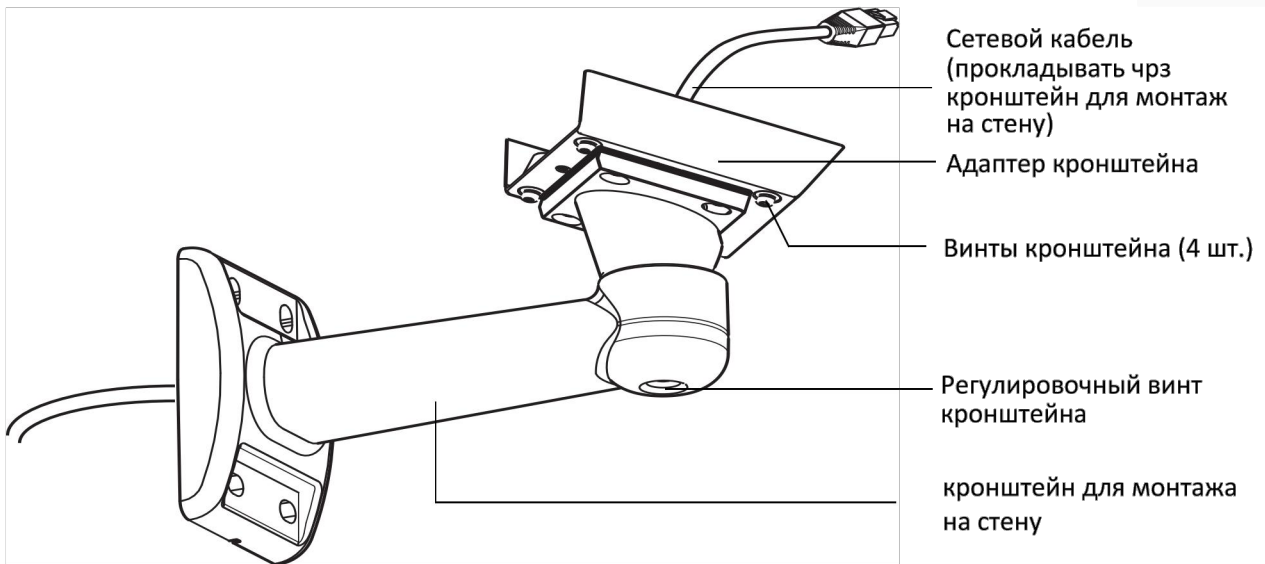
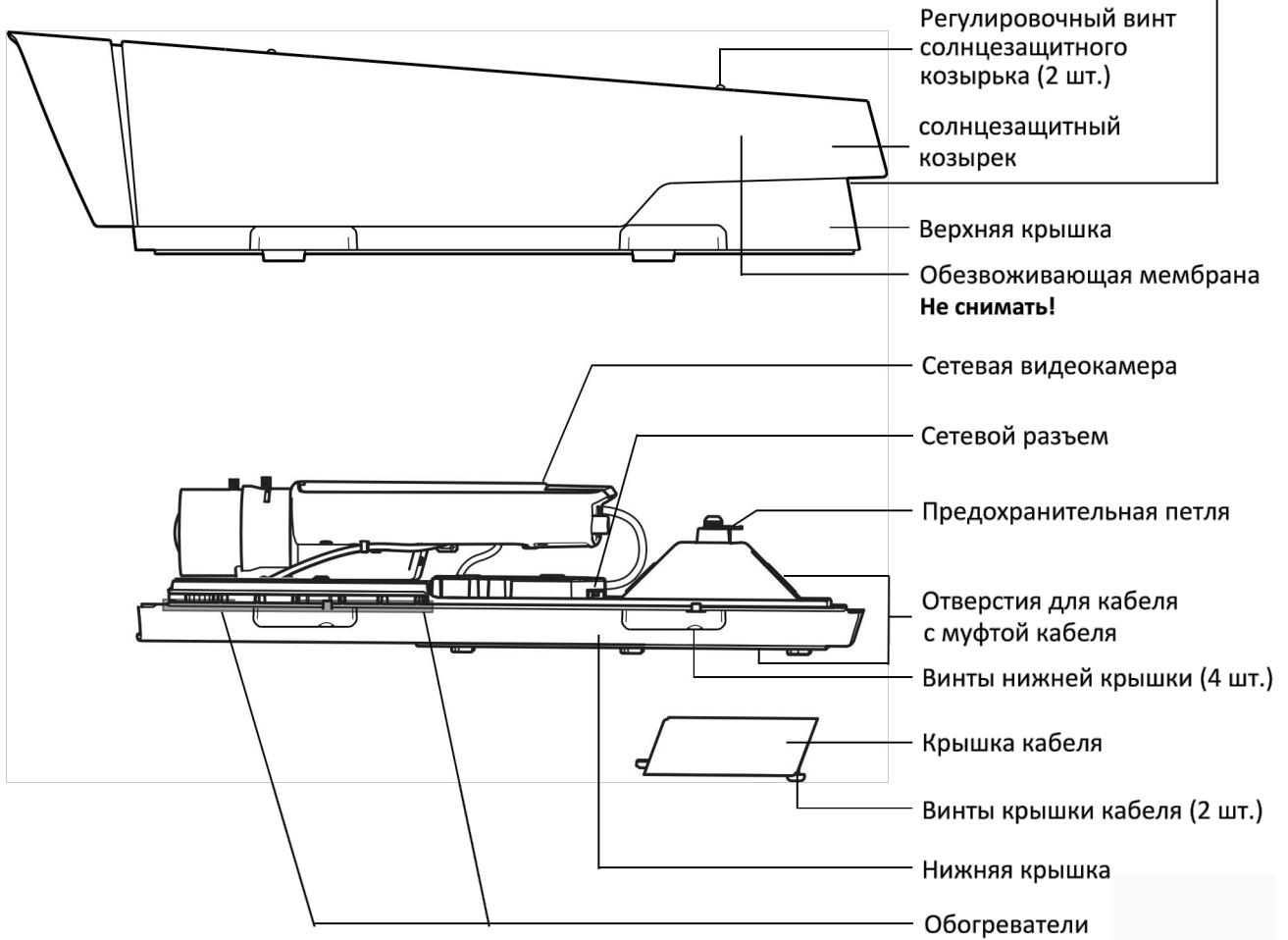
от Видеокамер
TV8.1–TV20.1, TV20.2



Инв. N подл. Подпись и дата. Взам. инв. N

						СОТ				
Изм.	Кол.уч.	Лист	Изокум.	Подпись	Дата					
Утв.						Система охранного телевидения		Стадия	Лист	Листов
ГИП						Схема подключения		Р	8	13
Н. контр.										
Пров.										
Разраб.										

Номер изделия (P/N) и серийный номер (S/N).
Серийный номер может потребоваться
при установке.



Инв. N подл. Подпись и дата. Взам. инв. N

Изм.	Кол.уч.	Лист	Изокум.	Подпись	Дата
Утв.					
ГИП					
Н. контр.					
Пров.					
Разраб.					

COT

Система охранного телевидения	Страница	Лист	Листов
	Р	10	13
Схема подключения внешней камеры AXIS Q1604-E			



AXIS Design Tool
 ОТЧЕТ О ПОЛОСЕ ПРОПУСКАНИЯ

Проект: COT Дата: 2 января 2013 г. Хранение: 7 дней

Имя	Модель	№	Просмотр	Запись	Событие	Хранение
1	AXIS P3354 12mm	25	26.4 MBit/s	0 Bit/s	26.4 MBit/s	1.40 TB
2	AXIS P5534	1	752 KBit/s	0 Bit/s	752 KBit/s	39.8 GB
3	AXIS Q1604-E	12	13.6 MBit/s	0 Bit/s	13.6 MBit/s	718 GB
Общая информация по проекту		38	40.7 MBit/s	0 Bit/s	40.7 MBit/s	2.15 TB

Инв. № подл. Подпись и дата. Взам. инв. №

						COT			
Изм.	Кол.уч.	Лист	№докум.	Подпись	Дата				
Утв.						Система охранного телевидения	Стадия	Лист	Листов
							Р	11	13
ГИП						Расчет полосы пропускания и глубины архива			
Н.контр.									
Пров.									
Разраб.									

№ провода, кабеля	Откуда идет			Куда поступает			Марка кабеля	Длина, м	Назначение	Примечание
	Обозначение прибора	Этаж	Помещение	Обозначение прибора	Этаж	Помещение				
KB1.1	PC1.1	1	пом1.20	TV1.1	1	фасад	утр 4x2x0,52	51		
KB1.2	PC1.1	1	пом1.20	TV1.2	1	фасад	утр 4x2x0,52	51		
KB1.3	PC1.1	1	пом1.20	TV1.3	1	фасад	утр 4x2x0,52	43		
KB1.4	PC1.1	1	пом1.20	TV1.4	1	фасад	утр 4x2x0,52	63		
KB1.5	PC1.1	1	пом1.20	TV1.5	1	фасад	утр 4x2x0,52	63		
KB1.6	PC1.1	1	пом1.20	TV1.6	1	фасад	утр 4x2x0,52	55		
KB1.7	PC1.1	1	пом1.20	TV1.7	1	фасад	утр 4x2x0,52	68		
KB1.8	PC1.1	1	пом1.20	TV1.8	1	фасад	утр 4x2x0,52	69		
KB1.9	PC1.1	1	пом1.20	TV1.9	1	фасад	утр 4x2x0,52	46		
KB1.10	PC1.1	1	пом1.20	TV1.10	1	фасад	утр 4x2x0,52	45		
KB1.11	PC1.1	1	пом1.20	TV1.11	1	фасад	утр 4x2x0,52	28		
KB1.12	PC1.1	1	пом1.20	TV1.12	1	фасад	утр 4x2x0,52	28		
KB1.13	PC1.1	1	пом1.20	TV1.13	1	пом1.02	утр 4x2x0,52	30		
KB1.14	PC1.2	1	пом1.20	TV1.14	1	пом1.02	утр 4x2x0,52	26		
KB1.15	PC1.1	1	пом1.20	TV1.15	1	пом1.02	утр 4x2x0,52	30		
KB1.16	PC1.1	1	пом1.20	TV1.16	1	пом1.18	утр 4x2x0,52	48		
KB1.17	PC1.1	1	пом1.20	TV1.17	1	пом1.16	утр 4x2x0,52	15		
KB1.18	PC1.3	1	пом1.20	TV1.18	1	пом1.12	утр 4x2x0,52	29		
KB1.19	Оборудование СКС	1	пом1.20	место оператора	1	пом1.25	утр 4x2x0,52	34		
KB1.20	Оборудование СКС	1	пом1.20	сервер СOT	1	пом1.20	утр 4x2x0,52	8		

Инв. N подл. Подпись и дата. Взам. инв. N

						СОТ. КЖ			
Изм.	Кол.уч.	Лист	Изокум.	Подпись	Дата				
Утв.						Система охранного телевидения			
ГИП									Стадия
Н. контр.						Кабельный журнал	Р	12.1	13
Пров.									
Разраб.									

№ провода, кабеля	Откуда идет			Куда поступает			Марка кабеля	Длина, м	Назначение	Примечание
	Обозначение прибора	Этаж	Помещение	Обозначение прибора	Этаж	Помещение				
KB2.1	PC13	1	пом1.20	TV2.1	2	пом2.01	утр 4x2x0,52	57		
KB3.1	PC13	1	пом1.20	TV3.1	3	пом3.01	утр 4x2x0,52	61		
KB4.1	PC13	1	пом1.20	TV4.1	4	пом4.01	утр 4x2x0,52	65		
KB5.1	PC13	1	пом1.20	TV5.1	5	пом5.01	утр 4x2x0,52	69		
KB6.1	PC13	1	пом1.20	TV6.1	6	пом6.01	утр 4x2x0,52	73		
KB7.1	PC13	1	пом1.20	TV7.1	7	пом7.01	утр 4x2x0,52	77		
KB8.1	PC14.1	14	Ниша СС	TV8.1	8	пом8.01	утр 4x2x0,52	46		
KB9.1	PC14.1	14	Ниша СС	TV9.1	9	пом9.01	утр 4x2x0,52	42		
KB10.1	PC14.1	14	Ниша СС	TV10.1	10	пом10.01	утр 4x2x0,52	38		
KB11.1	PC14.1	14	Ниша СС	TV11.1	11	пом11.01	утр 4x2x0,52	34		
KB12.1	PC14.1	14	Ниша СС	TV12.1	12	пом12.01	утр 4x2x0,52	30		
KB13.1	PC14.1	14	Ниша СС	TV13.1	13	пом13.01	утр 4x2x0,52	26		
KB14.1	PC14.1	14	Ниша СС	TV14.1	14	пом14.01	утр 4x2x0,52	22		
KB15.1	PC14.1	14	Ниша СС	TV15.1	15	пом15.01	утр 4x2x0,52	26		
KB16.1	PC14.1	14	Ниша СС	TV16.1	16	пом16.01	утр 4x2x0,52	30		
KB17.1	PC14.1	14	Ниша СС	TV17.1	17	пом17.01	утр 4x2x0,52	34		
KB18.1	PC14.1	14	Ниша СС	TV18.1	18	пом18.01	утр 4x2x0,52	38		
KB19.1	PC14.1	14	Ниша СС	TV19.1	19	пом19.01	утр 4x2x0,52	42		

Инв. N подл. Подпись и дата. Взам. инв. N

Изм.	Количество	Лист	Докум.	Подпись	Дата

СОТ

Лист
12.2

Поз.	Наименование и техническая характеристика	Тип, марка, обозначение документа, опросного листа	Код оборудо- вания, изделия материала	Завод- изготовитель	Единица измерения	Количество	Масса
<u>Оборудование и материалы</u>							
1	Сервер COT (•Operating system: Windows XP Professional, Windows Vista Business, Windows 2003 Server, Windows 2008 Server, Windows 2008 Server R2, Windows 7 Professional or higher (32/64bit) •CPU: Intel Xeon, dual core, 2 GHz •RAM: 2 GB •100 Mbit network adapter •NTFS formatted hard drives •Microsoft .NET runtime environment •рэковое исполнение),			HP	шт.	1	
2	Персональный компьютер (•Operating system: Windows XP Professional, Windows Vista Business, Windows 2003 Server, Windows 2008 Server, Windows 2008 Server R2, Windows 7 Professional or higher (32/64bit) •CPU: Intel Xeon, dual core, 2 GHz •RAM: 4 GB •100 Mbit network adapter •NTFS formatted hard drives •Microsoft .NET runtime environment), клавиатура, мышь			HP	шт.	1	
3	Жесткий диск	Deskstar 2T		HITACHI	шт.	2	
4	Блок резервного питания компьютера СКД 1000VA Smart	SMK-1000A		Power Com	шт.	1	
5	Монитор 23" LCD	P232W		NEC	шт.	2	
6	Программное обеспечение	ПО Интелкт, Ядро системы		ITV	шт.	1	
7	Программное обеспечение рабочее место	ПО Интелкт, Удалённое рабочее место (УРМ)		ITV	шт.	1	
8	Программное обеспечение обработки IP- камер	ПО Интелкт, обработки IP- камер		ITV	шт.	1	
9	Внутренняя видеосамера, купольная	AXIS P3354 12mm		AXIS	шт.	25	
10	Внутренняя видеосамера, купольная PTZ	AXIS P5534		AXIS	шт.	1	
11	Внешняя видеосамера	AXIS Q1604-E		AXIS	шт.	12	
12	Монтажная скоба	VT WALL BRACKET INTERNAL CABLE WBOVA1		AXIS	шт.	12	

Инв. N подл. Подпись и дата. Взам. инв. N

						COT. C					
Изм.	Кол.уч.	Лист	Докум.	Подпись	Дата	Спецификация оборудования, изделий и материалов					
Утв.									Стадия	Лист	Листов
ГИП									Р	13.1	13
Н. контр.											
Пров.											
Разраб.											

Поз.	Наименование и техническая характеристика	Тип, марка, обозначение документа, опросного листа	Код оборудо- вания, изделия материала	Завод- изготовитель	Единица измерения	Количество	Масса
13	Кожух видеокамеры	Drop Ceiling Mount for AXIS P3343 and P3344 Smoked		AXIS	шт.	26	
14	Дисплей для установки видеокамер	AXIS T8414		AXIS	шт.	1	
15	Джойстик для управления PTZ видеокамерой	AXIS T8311		AXIS	шт.	1	
16	Устройство электропитания PoE 16-портов	AXIS PoE MIDSPAN 16-Port		AXIS	шт.	2	
17	Устройство электропитания PoE 8-портов	AXIS PoE MIDSPAN 8-Port		AXIS	шт.	1	
18	Устройство электропитания High PoE 1-порт	AXIS T8123		AXIS	шт.	1	
	<u>Кабельная продукция</u>						
1	Вилка RG-45	Вилка RG-45 cat 5e		Россия	шт.	120	
2	Кабель информационный	UTP-5-e cat 4x2x0,5		Нехонс	м.	2000	
3	Труба гофрированная Ф=20 мм			Россия	м	900	
4	Клипса для трубы Ф20 мм			Россия	шт	1800	
5	Расходные и маркировочные материалы			Россия	компл.	1	

Инв. N подл. Подпись и дата Взам. инв. N

Примечание: Кабельная продукция учтена с запасом 10%

Изм	Кол.уч.	Лист	Докум.	Подпись	Дата

COT