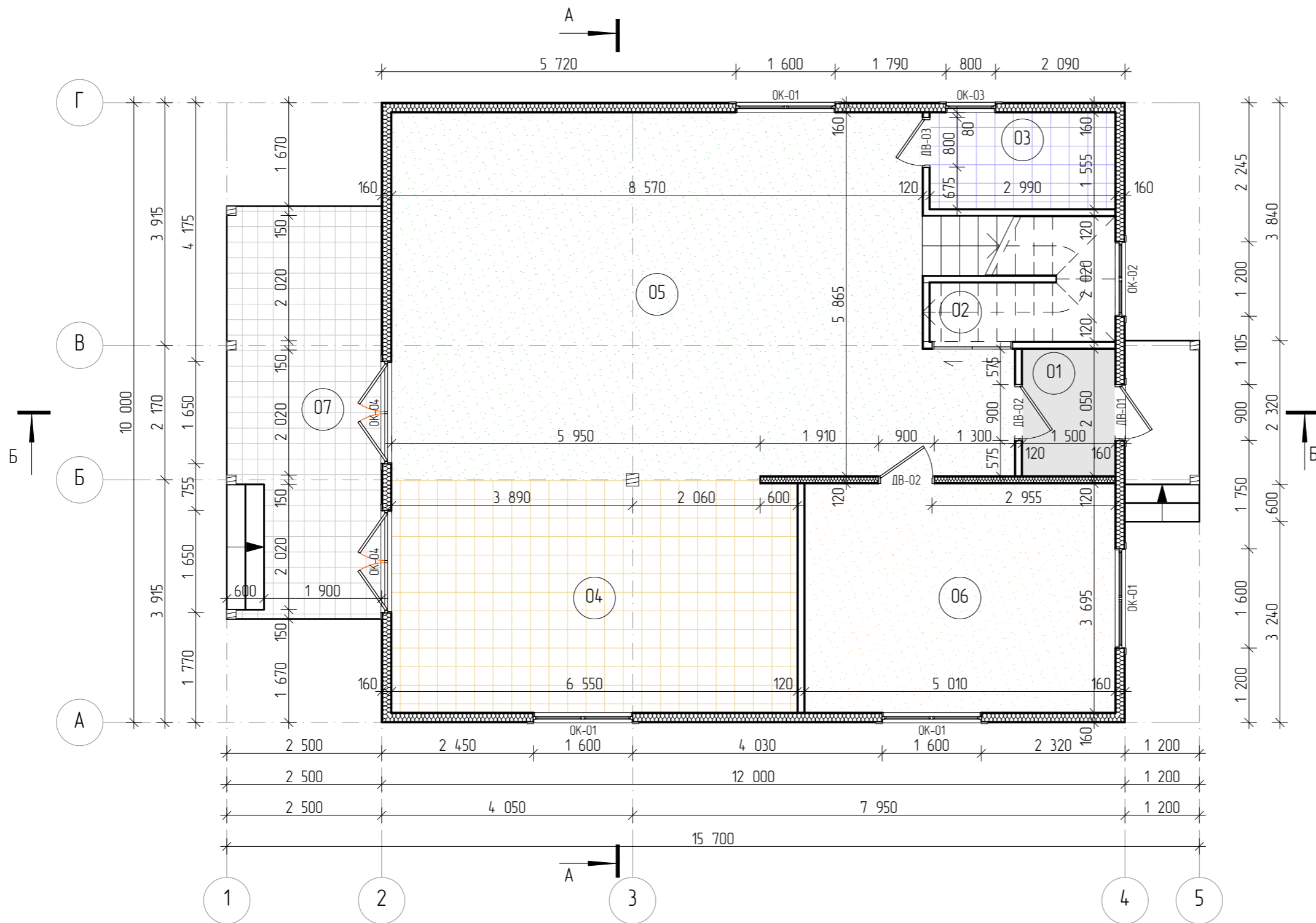


План первого этажа



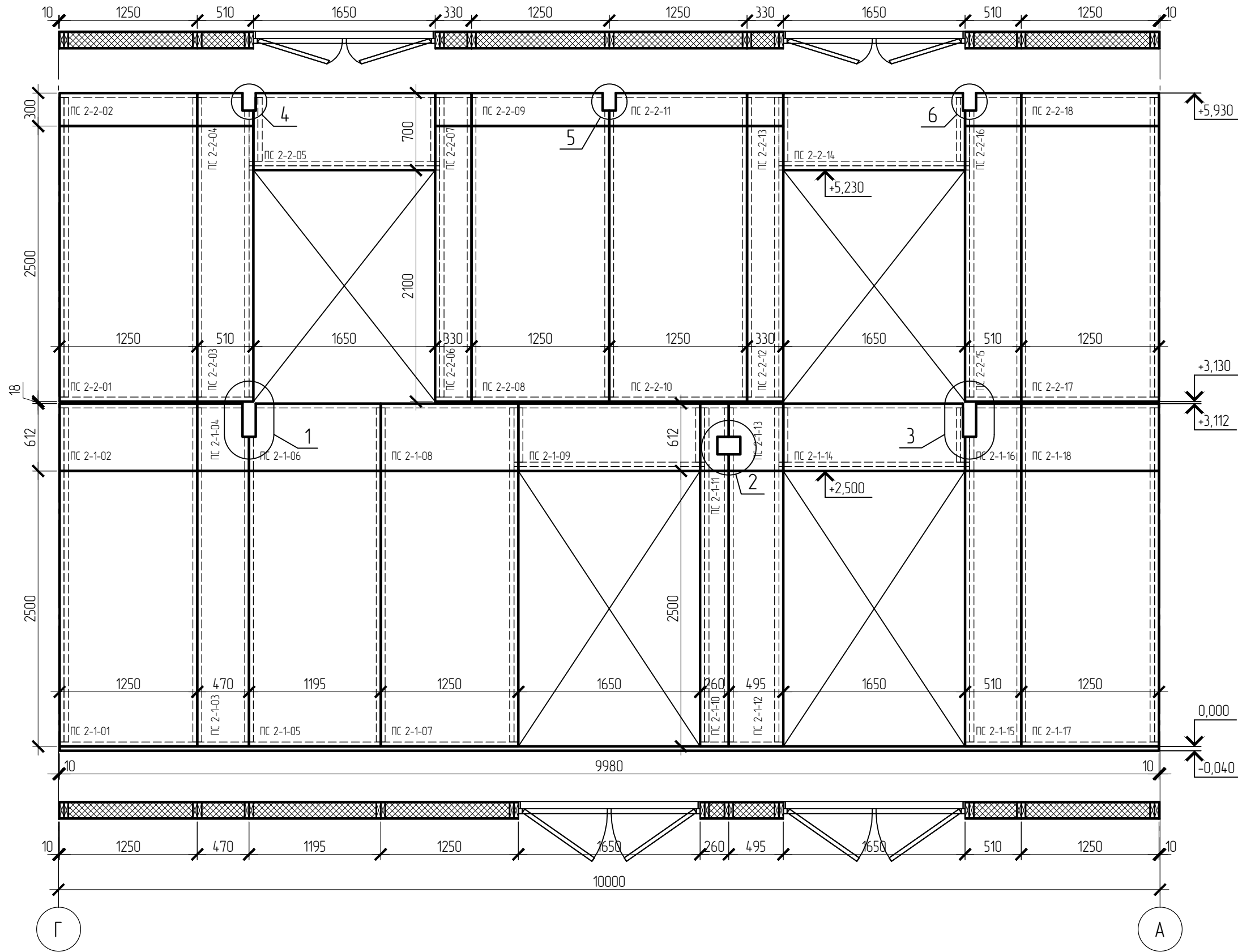
Номер помещения	Название помещения	Площадь
01	Тамбур	3.1
02	Кладовая	19
03	Сан. узел	4.6
04	Кухня	24.5
05	Гостиная	53.6
06	Гостевая	18.5
07	Терраса	15.4
		121.6 м ²

Маркер	Кол-во	Высота подоконника	Размеры Ш x В	Площадь проема
ОК-01	4	900	1 600x1 400	2.2
ОК-03	1	900	800x1 400	1.1
ОК-04	2	0	1 650x2 500	4.1
	7			18.1 м ²

Маркер	Кол-во	Размеры Ш x В	Площадь проема
ДВ-01	1	900x2 100	1.9
ДВ-02	2	900x2 100	1.9
ДВ-03	1	800x2 100	1.7
	4		7.4 м ²

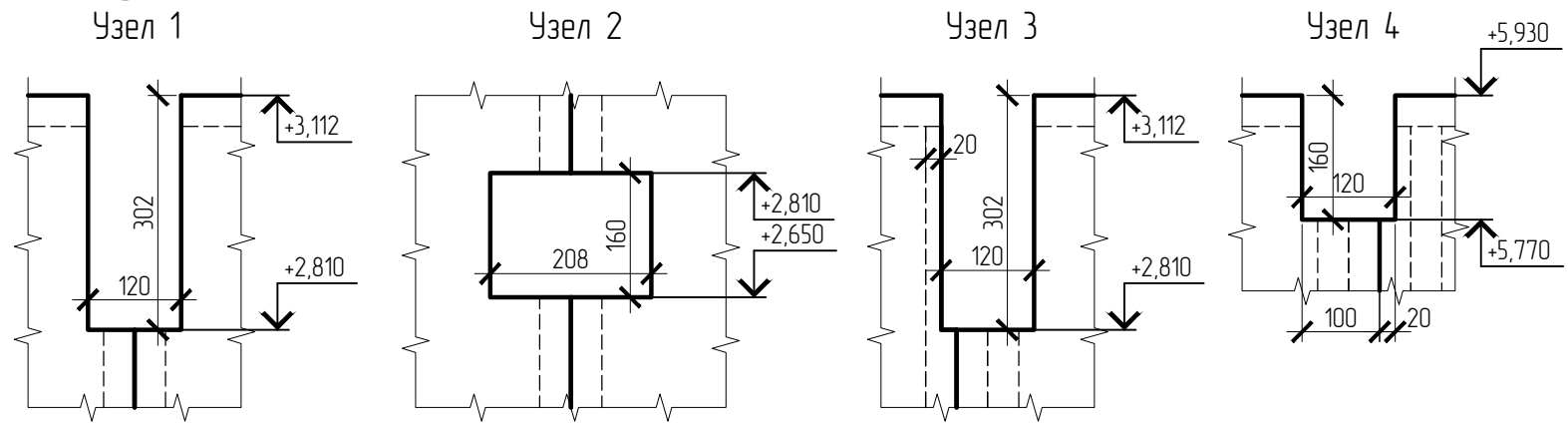
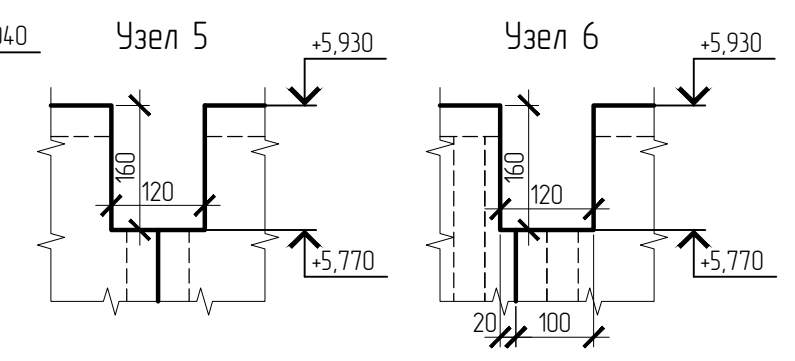
						Строительство панельно-каркасного жилого дома в г. Киев			
Изм.	Кол. уч.	Лист	№ док.	Подп.	Дата				
						Проект на строительство жилого дома	Стадия	Лист	Листов
							АР	3	
						План первого этажа			
ГИП									
Нач. отдела									
Гл. спец.									
Проверил									
Разработал									

Схема раскладки стеновых панелей по оси "2"



Примечание:

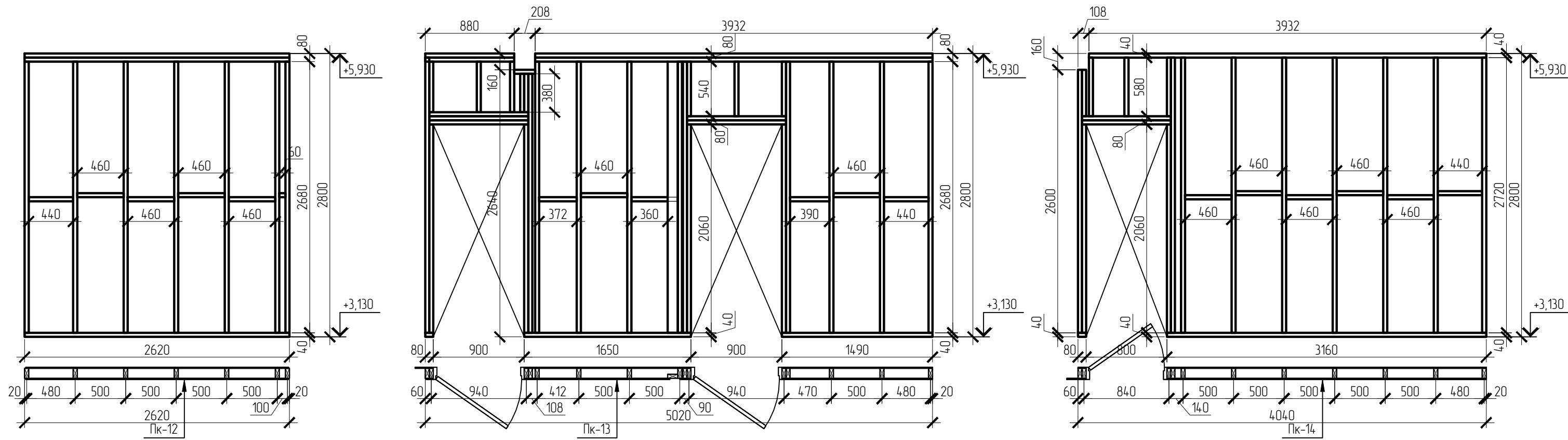
- Площадь панелей - 43.82 м²
- Объем бруса - 1.03 м³



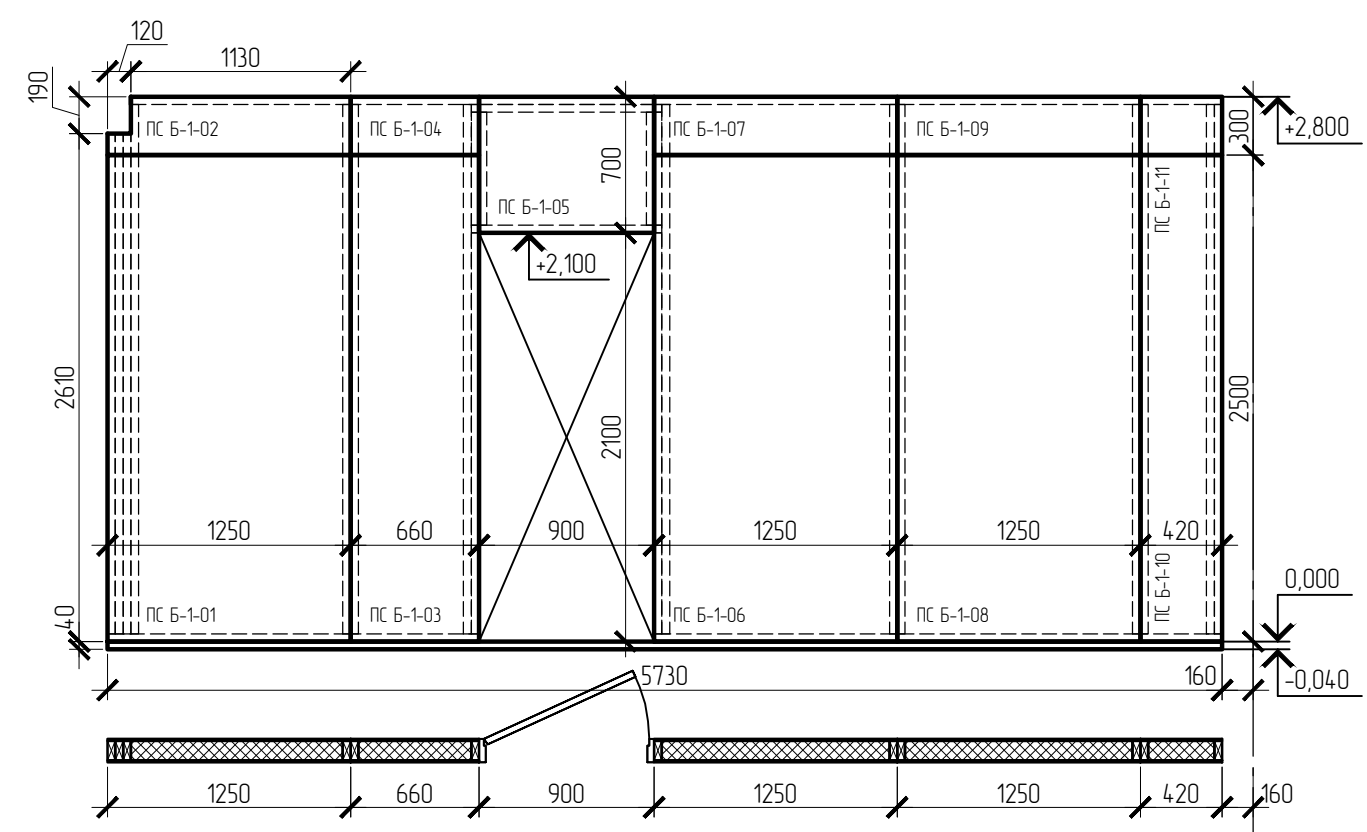
Изм.	Кол. уч.	Лист	№ док.	Подп.	Дата

Строительство панельно-каркасного жилого дома в г. Киев			
Проект на строительство жилого дома	Стадия	Лист	Листов
	КР	16	
Схема раскладки стеновых панелей по оси "2"			

Схема раскладки каркасных перегородок второго этажа (Пк-12 - Пк-14), стеновых панелей по оси "Б"



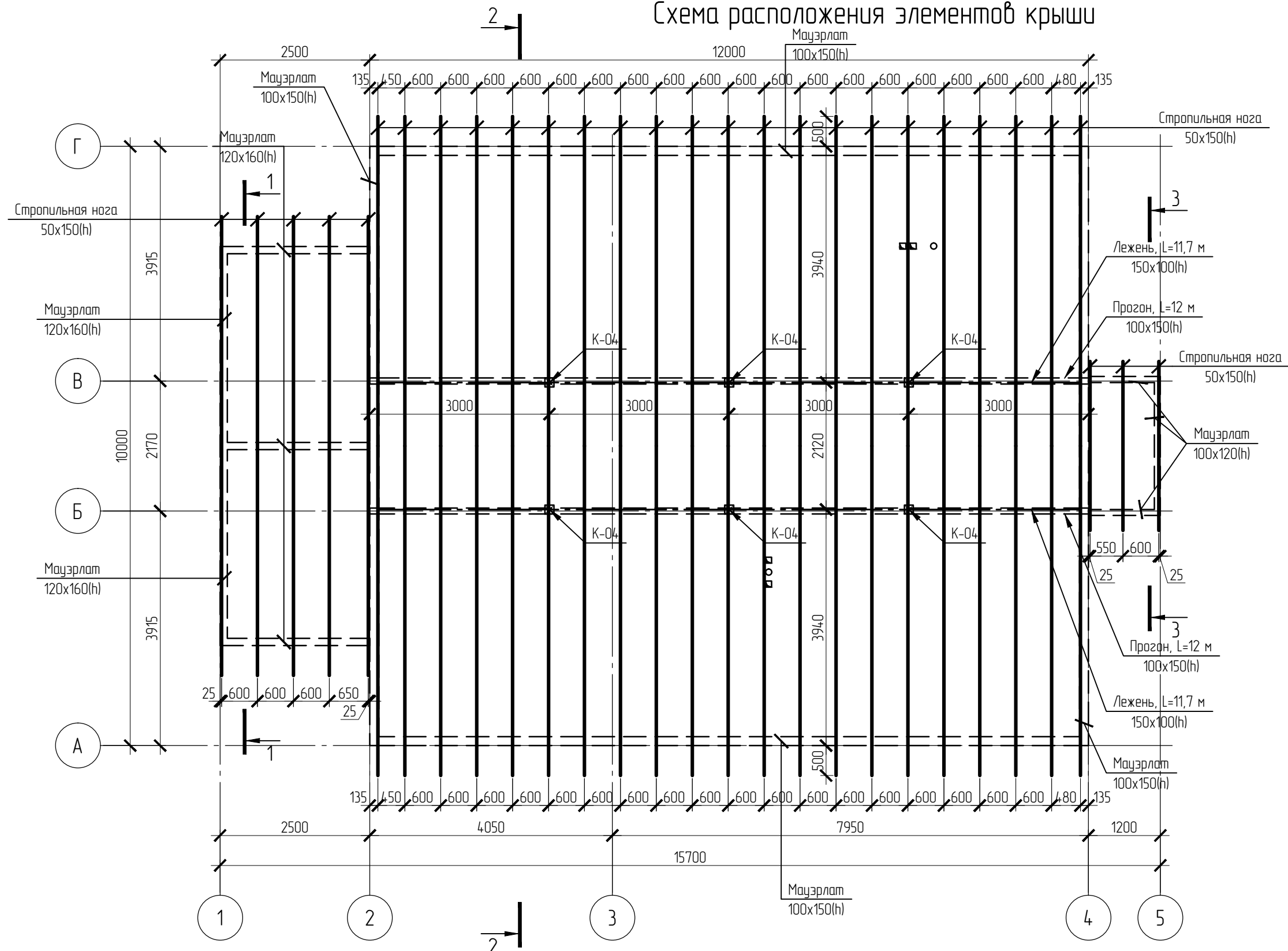
Примечание:
 • Объем бруса - 0.55 м³



Примечание:
 • Площадь панелей - 14.15 м²
 • Объем бруса - 0.25 м³

						Строительство панельно-каркасного жилого дома в г. Киев				
Изм.	Кол. уч.	Лист	№ док.	Подп.	Дата	Проект на строительство жилого дома	Стадия	Лист	Листов	
							КР	22		
ГИП							Схема раскладки каркасных перегородок второго этажа (Пк-12 - Пк-14) стеновых панелей по оси "Б"			
Нач. отдела										
Гл. спец.										
Проверил										
Разработал										

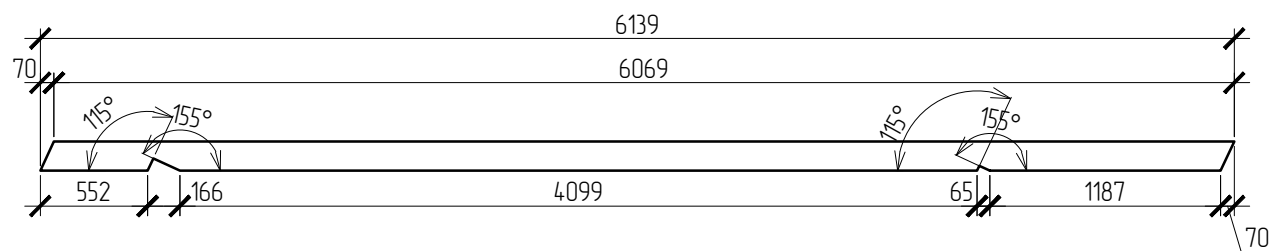
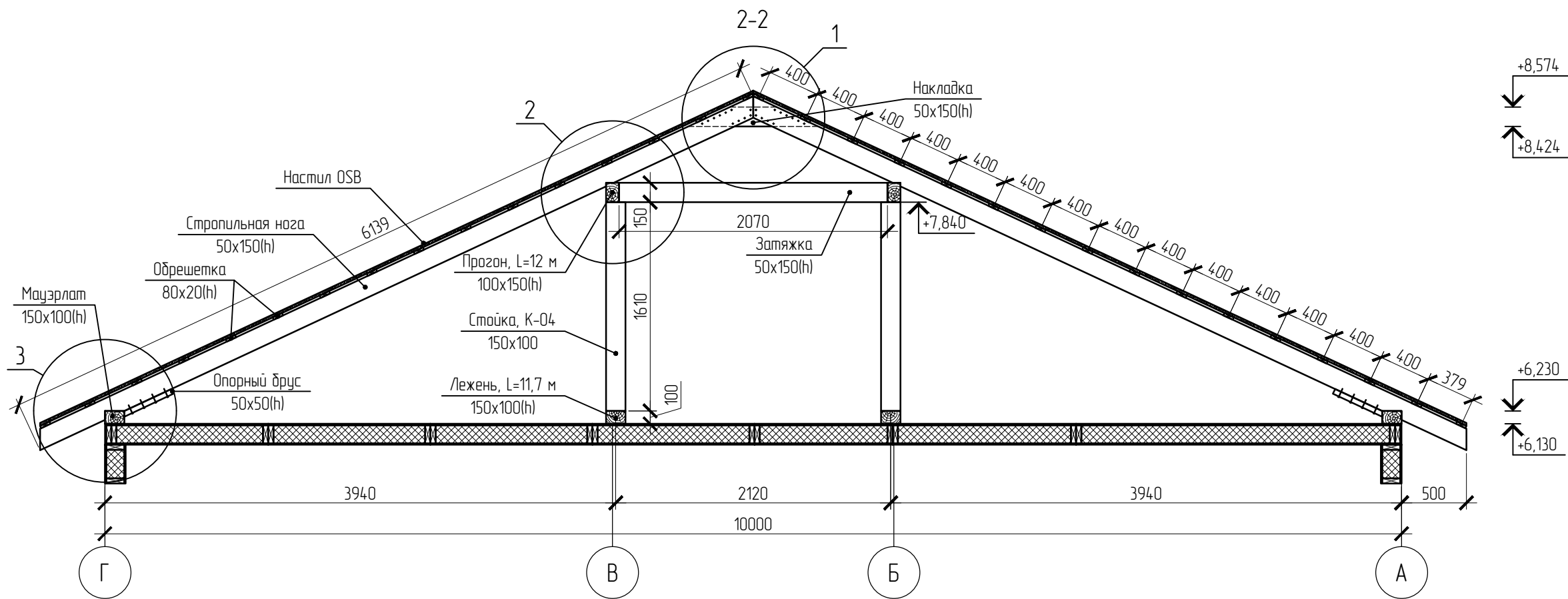
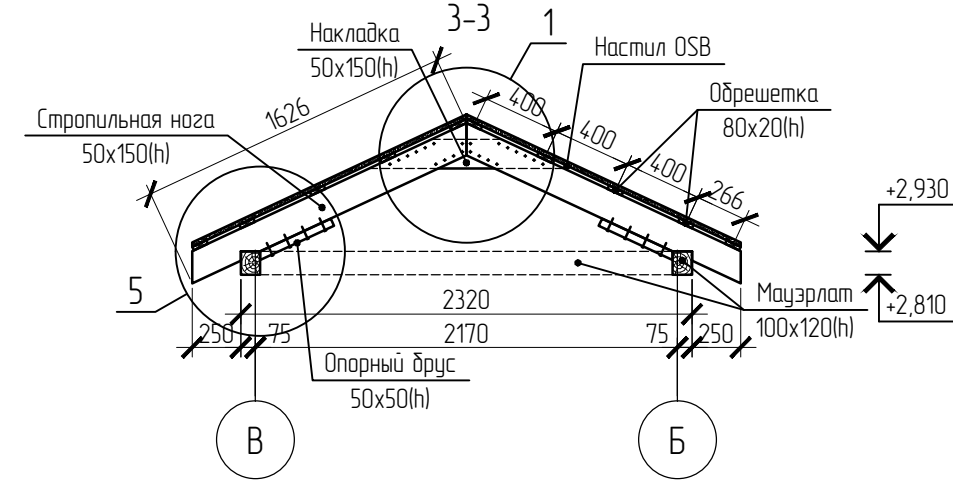
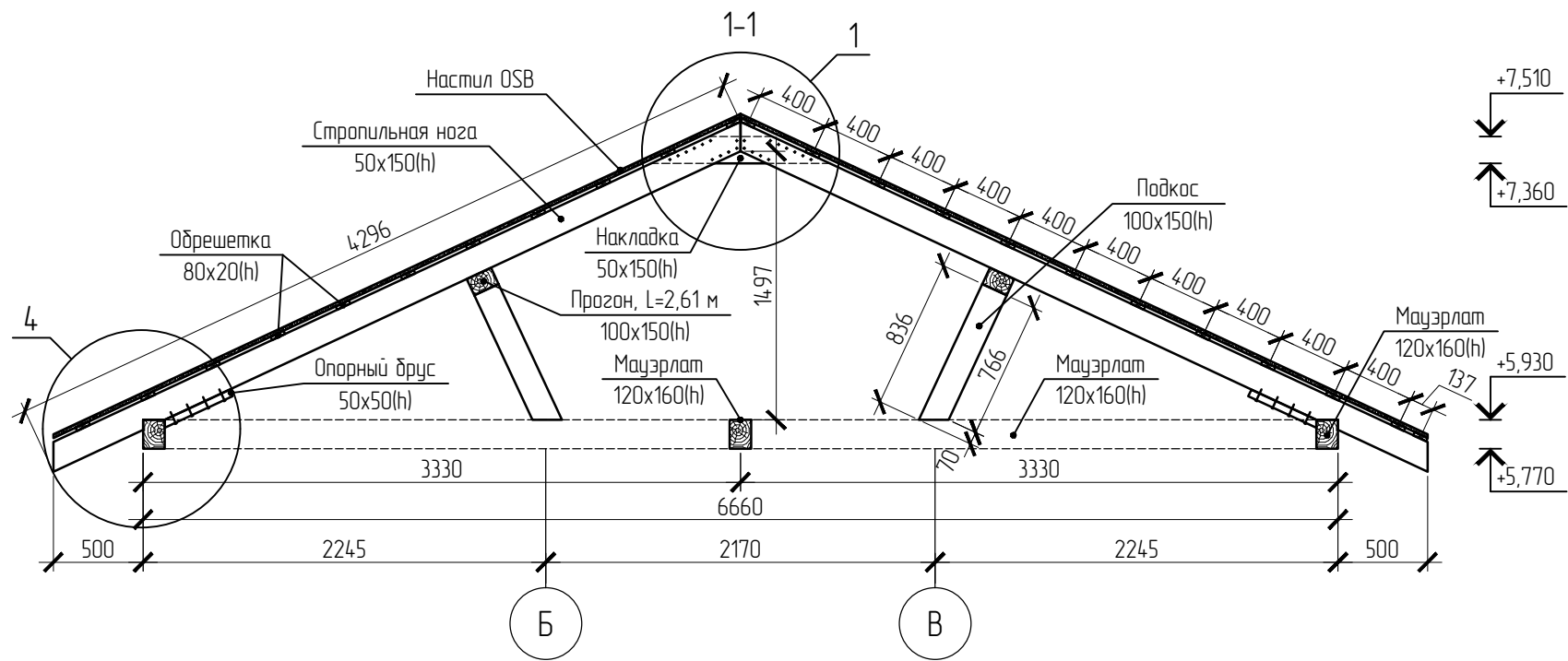
Схема расположения элементов крыши



Спецификация материалов кровли

Поз.	Обозначение	Наименование	Кол.	Объем ед., м3	Примечание
1	Стропила	Брус 50x150 ГОСТ 8486-86*Е, м.п.	310,78	2,33	
2	Мауэрлат	Брус 120x160 ГОСТ 8486-86*Е, м.п.	14,28	0,28	
3	Мауэрлат	Брус 100x150 ГОСТ 8486-86*Е, м.п.	43,4	0,65	
4	Мауэрлат	Брус 100x120 ГОСТ 8486-86*Е, м.п.	4,84	0,06	
5	Прозон	Брус 100x150 ГОСТ 8486-86*Е, м.п.	29,22	0,44	
6	Лежень	Брус 150x100 ГОСТ 8486-86*Е, м.п.	23,4	0,35	
7	Стойка	Брус 150x100 ГОСТ 8486-86*Е, м.п.	9,66	0,15	
8	Подкос	Брус 150x100 ГОСТ 8486-86*Е, м.п.	1,68	0,03	
9	Обрешетка	Брус 80x20 ГОСТ 8486-86*Е, м.п.	500,3	0,8	

						Строительство панельно-каркасного жилого дома в г. Киев			
Изм.	Кол. уч.	Лист	№ док.	Подп.	Дата				
ГИП						Проект на строительство жилого дома	Стадия	Лист	Листов
Нач. отдела							КР	23	
Гл. спец.						Схема расположения элементов кровли			
Проверил									
Разработал									



Строительство панельно-каркасного жилого дома в г. Киев							
Изм.	Кол. уч.	Лист	№ док.	Подп.	Дата		
ГИП							
Нач. отдела							
Гл. спец.							
Проверил							
Разработал							
Проект на строительство жилого дома					Стадия	Лист	Листов
Разрезы крыши 1-1, 2-2, 3-3					КР	24	