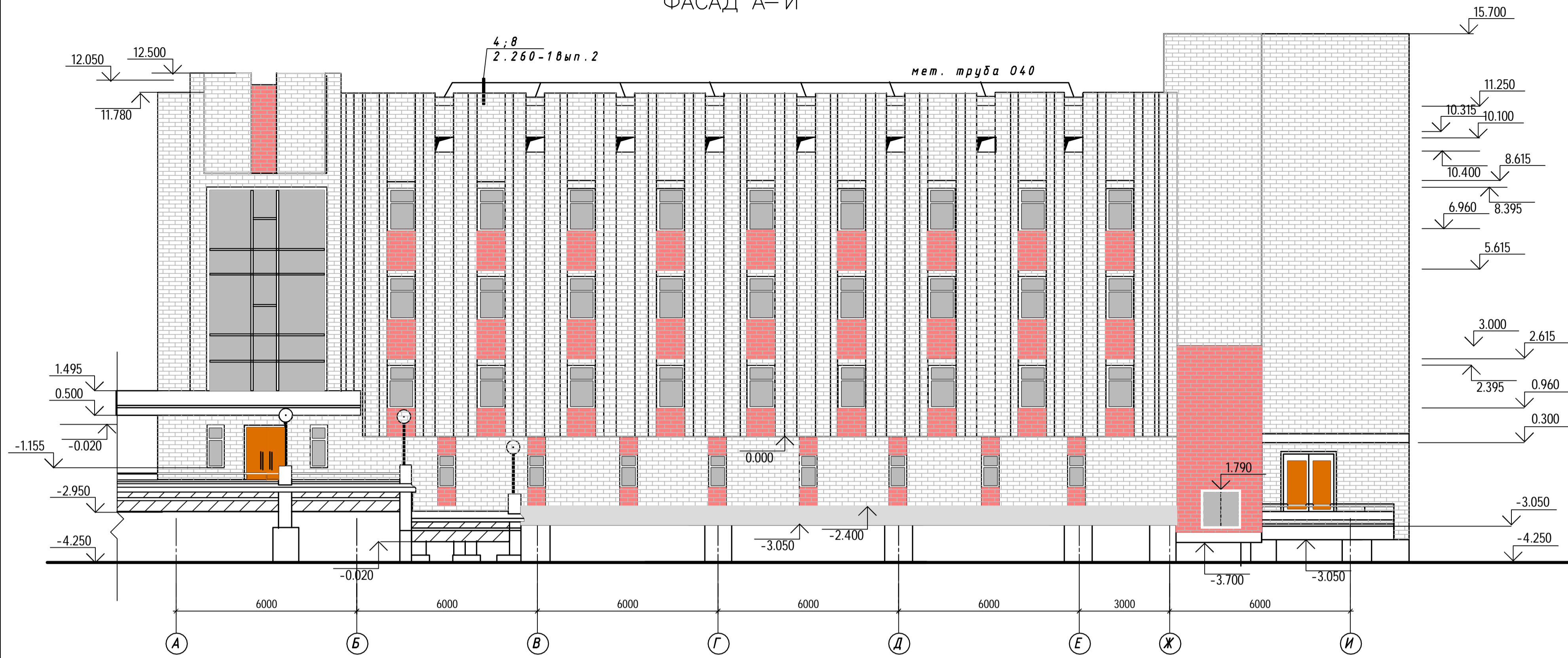
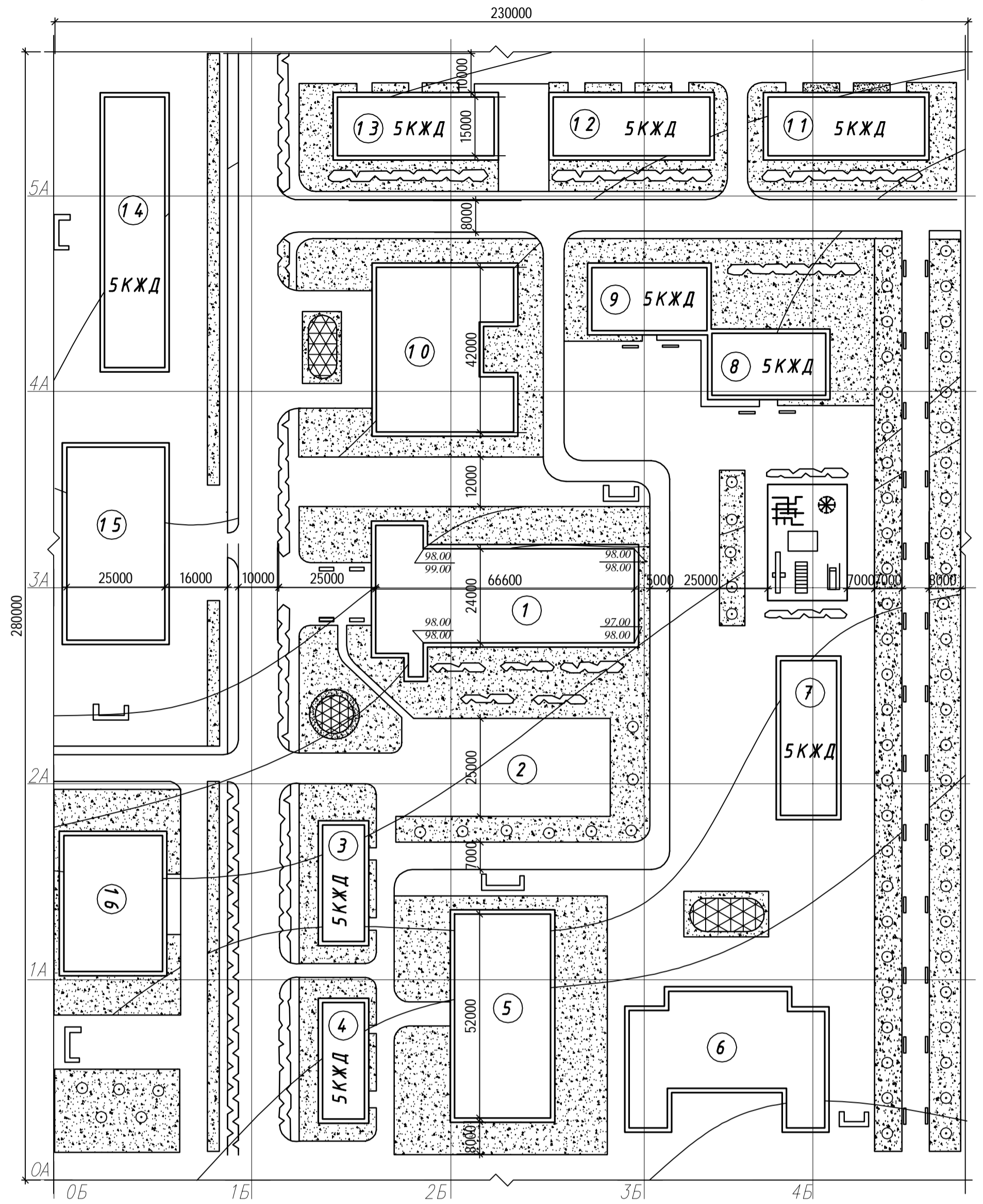


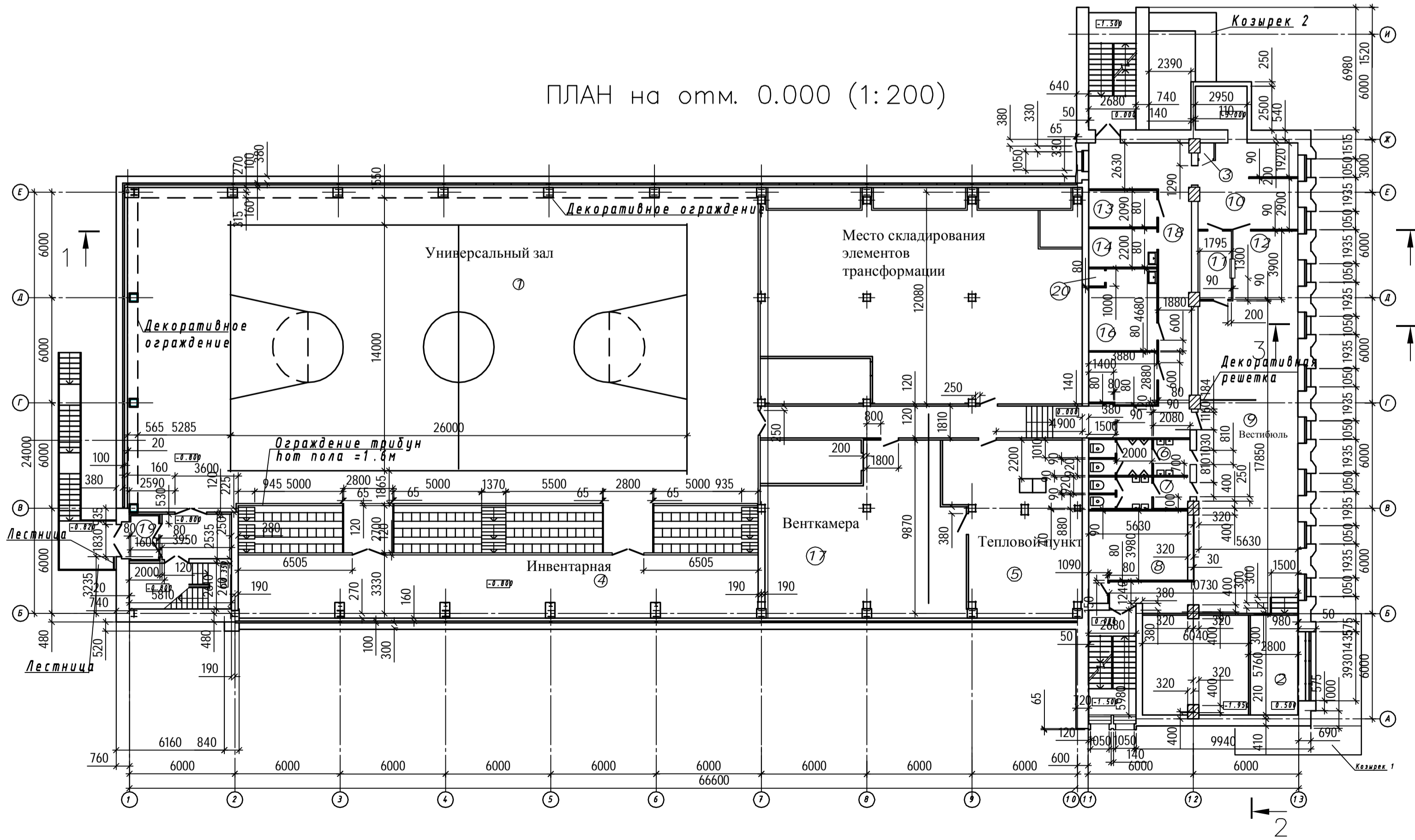
ФАСАД А-И



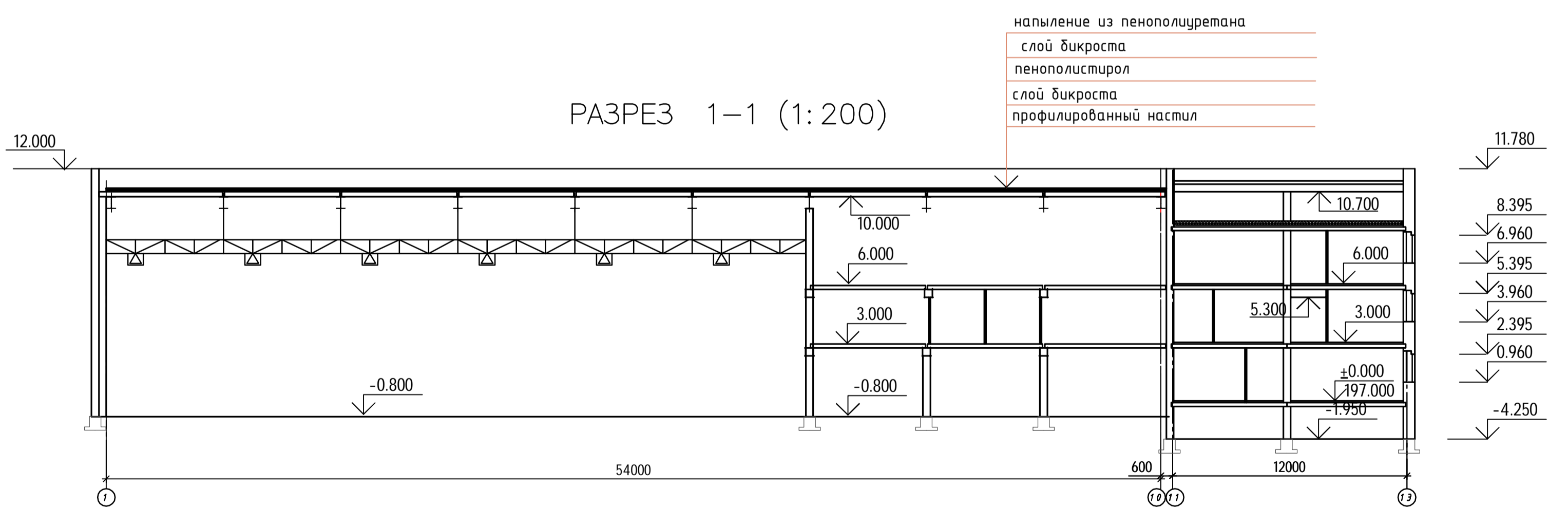
ГЕНПЛАН (1:1000)

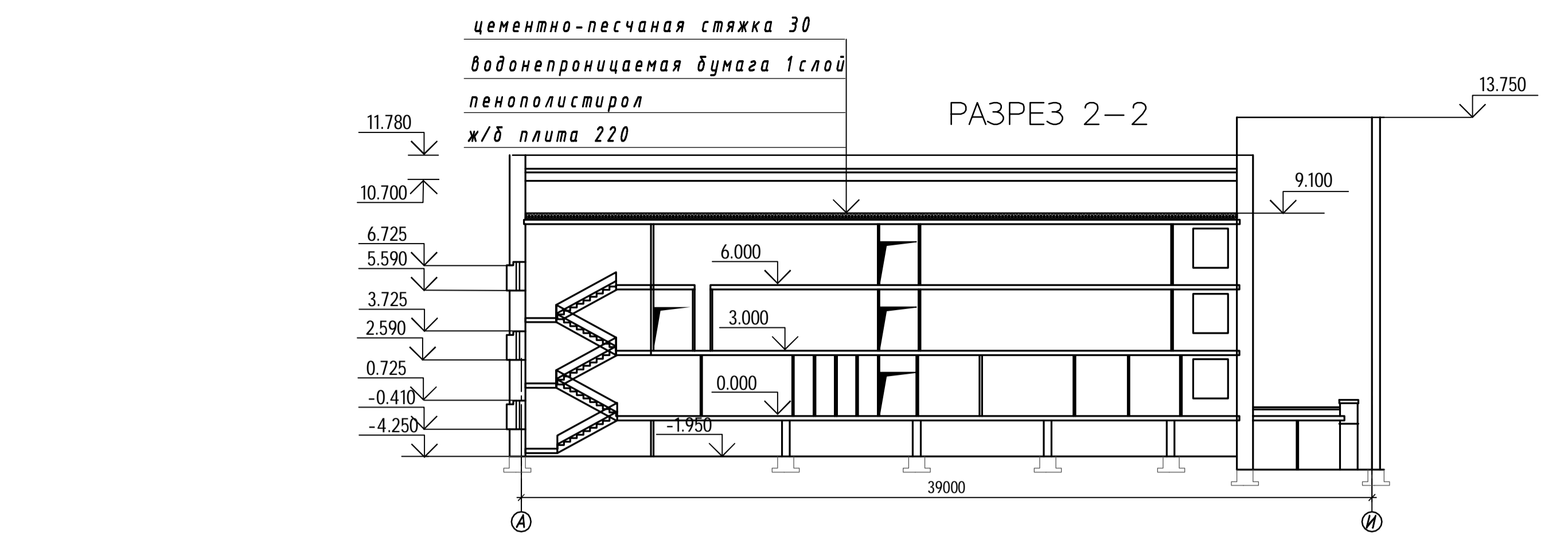
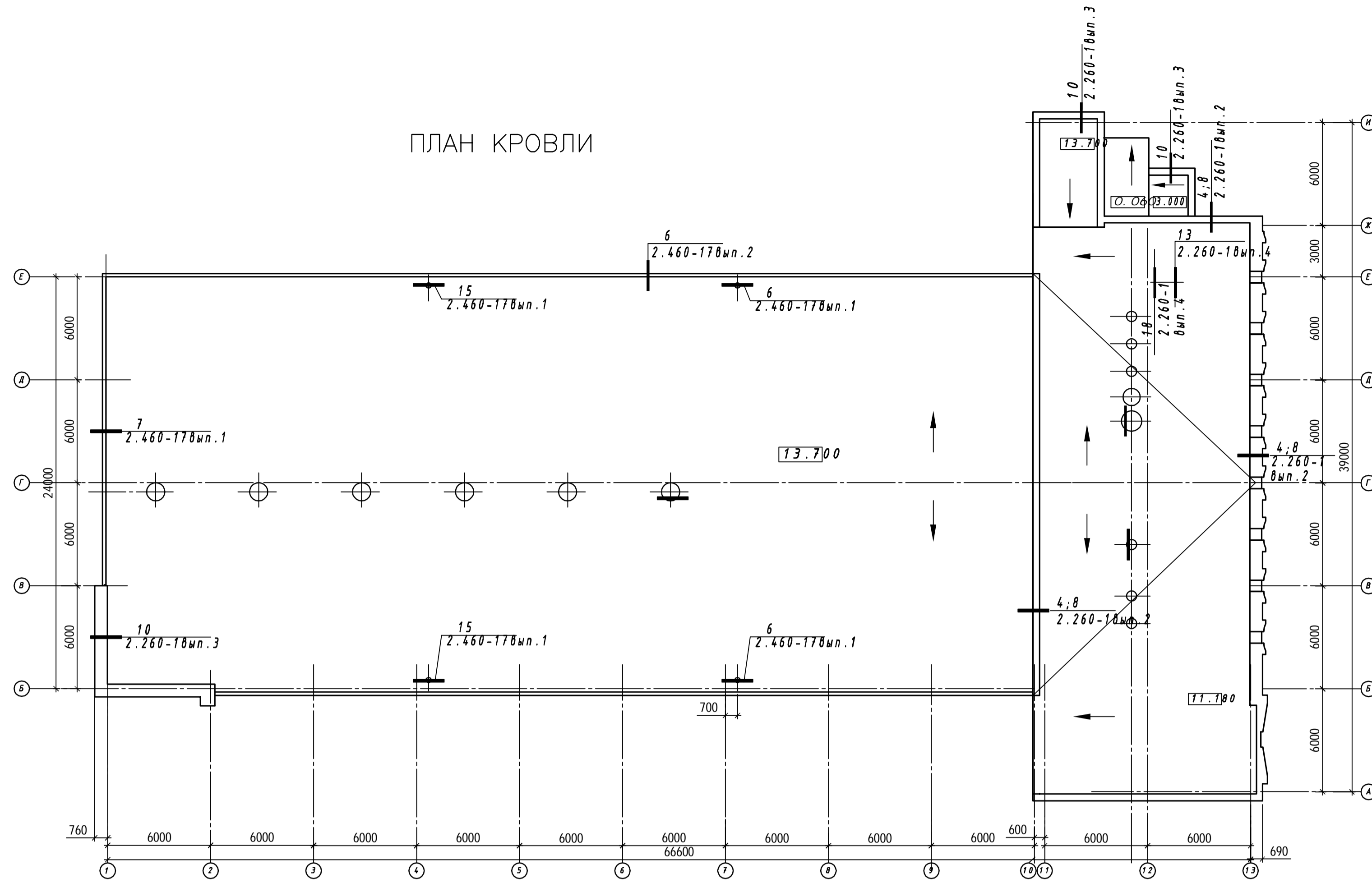


ПЛАН на отм. 0.000 (1:200)

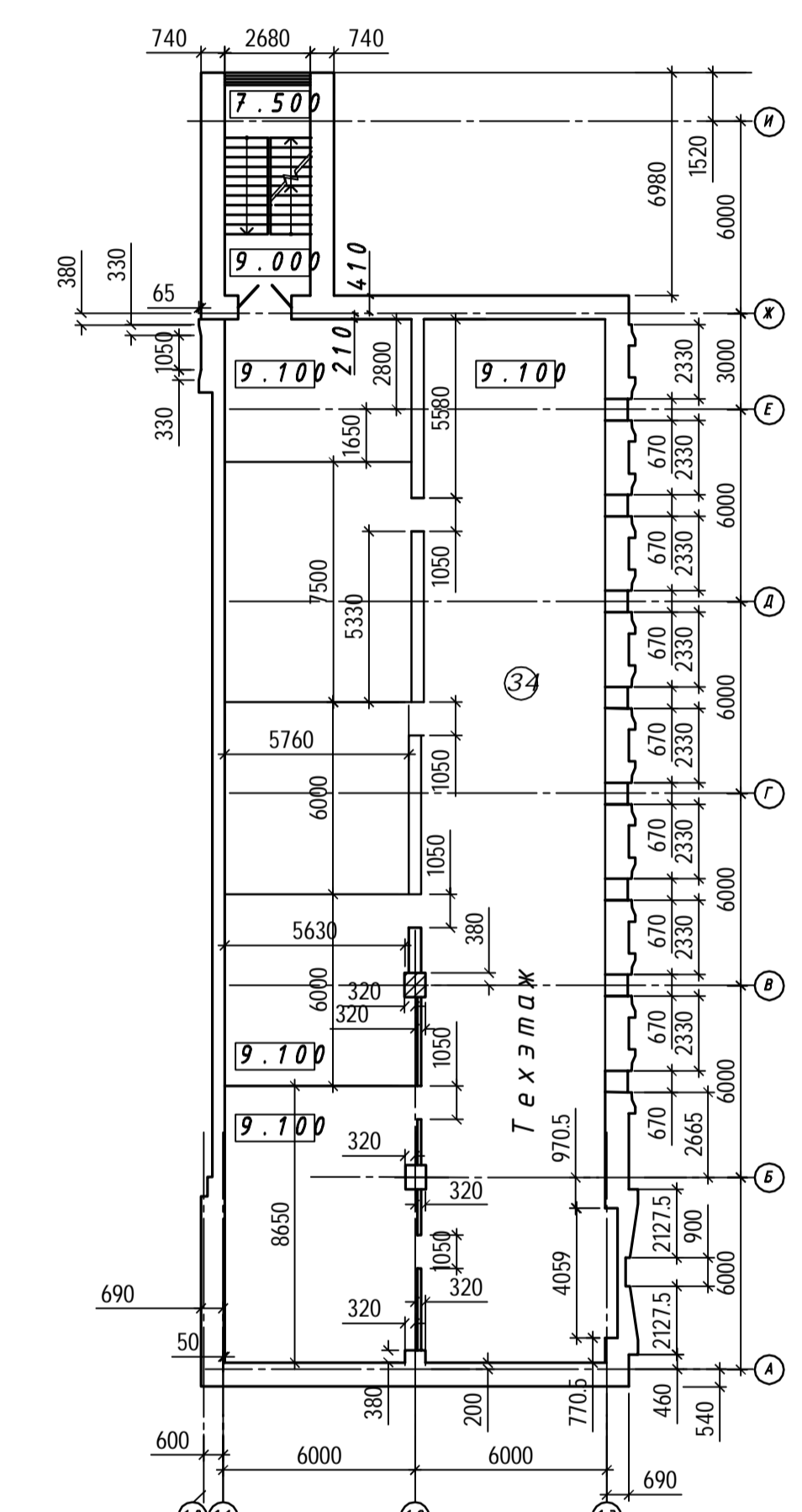


РАЗРЕЗ 1-1 (1:200)

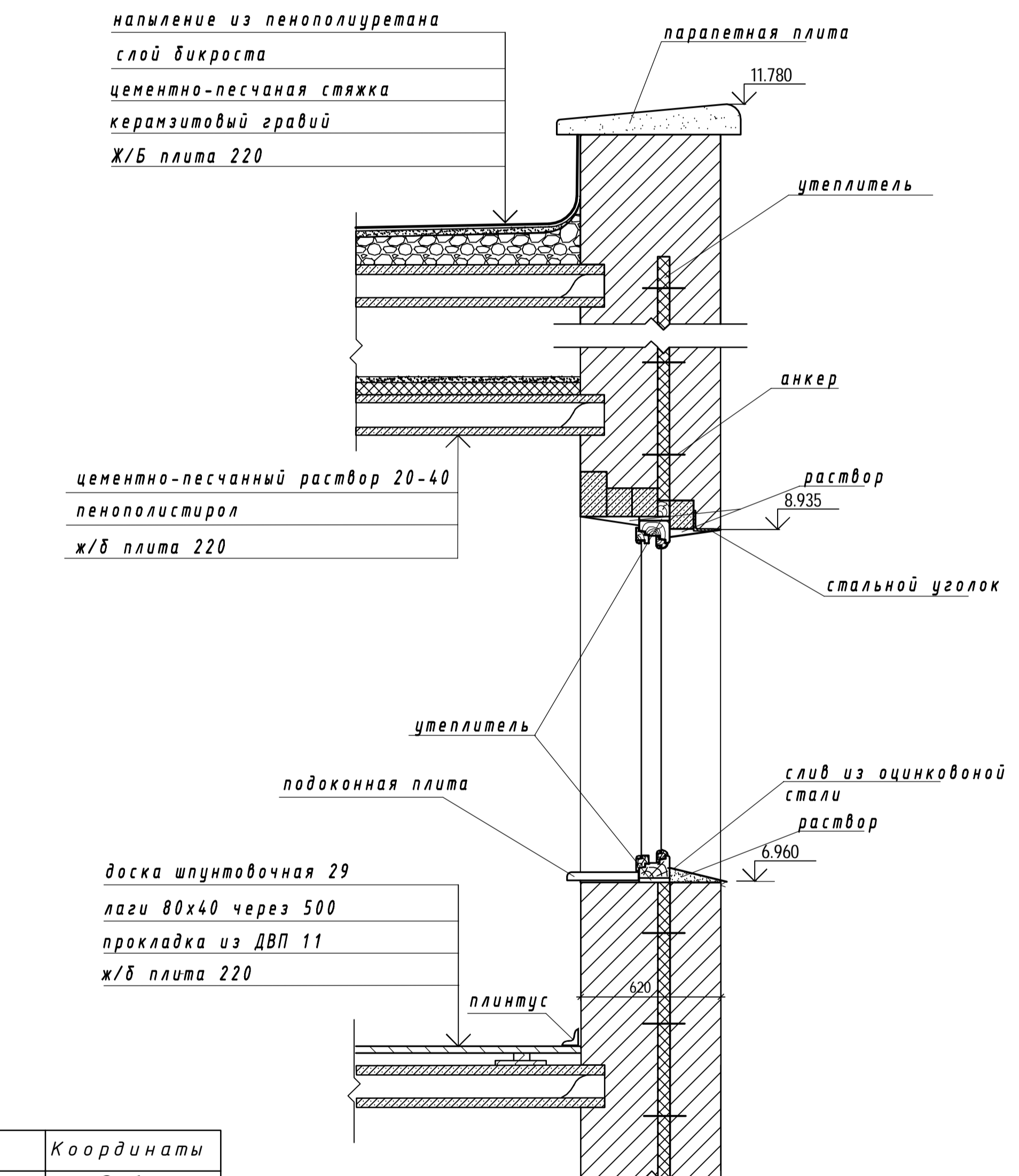




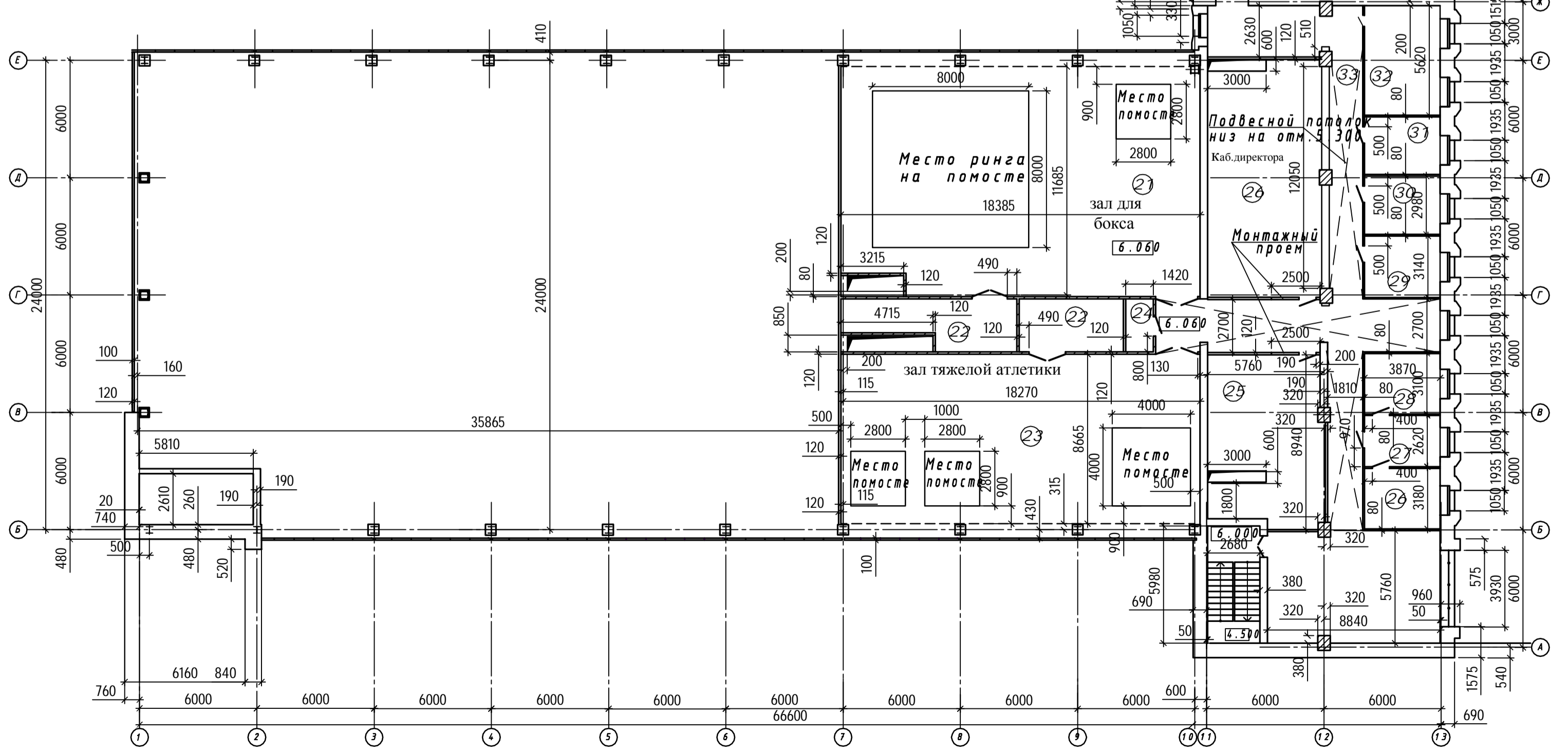
ПЛАН на отм. 9.100



РАЗРЕЗ 3-3 (1:20)



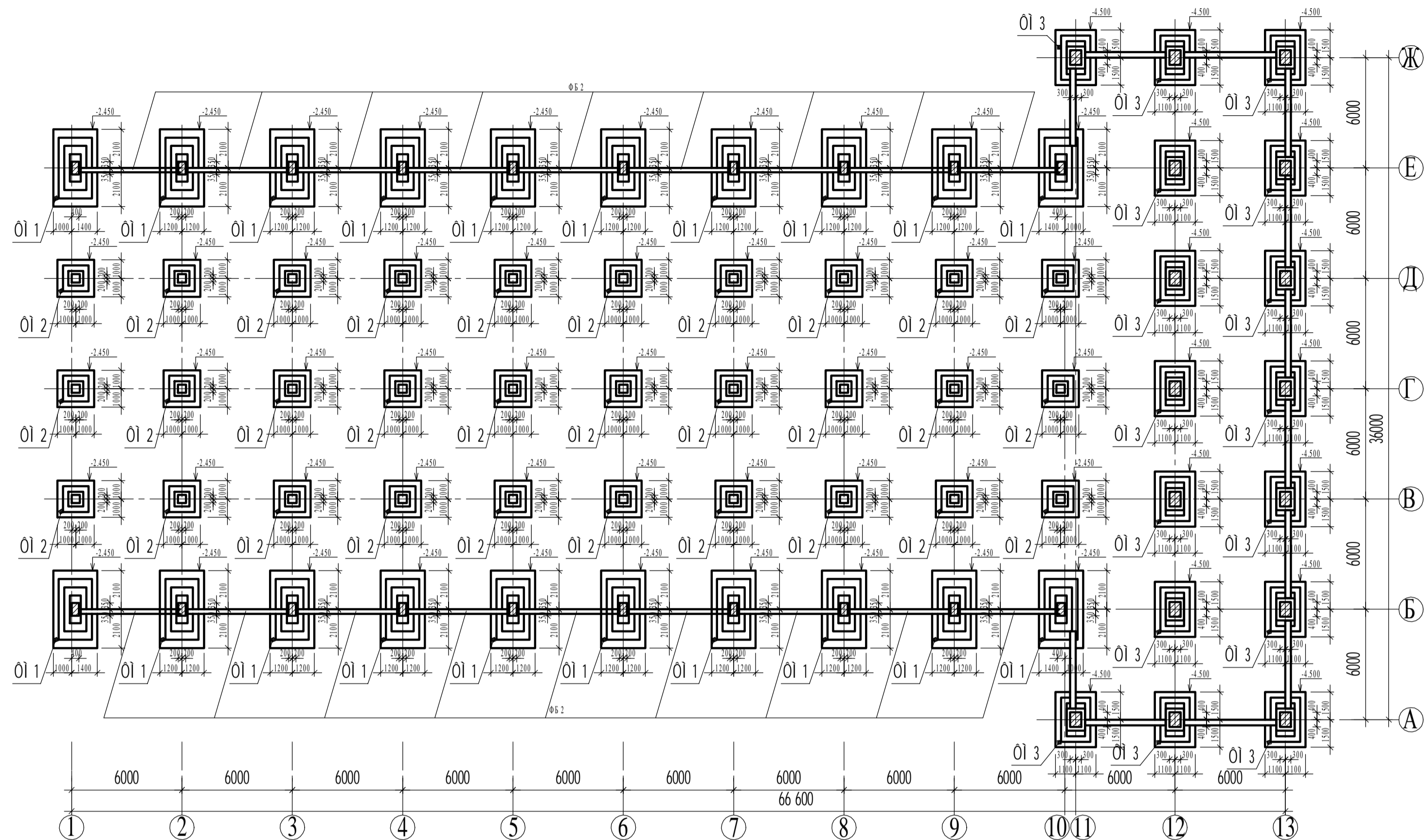
ПЛАН на отм. 6.000



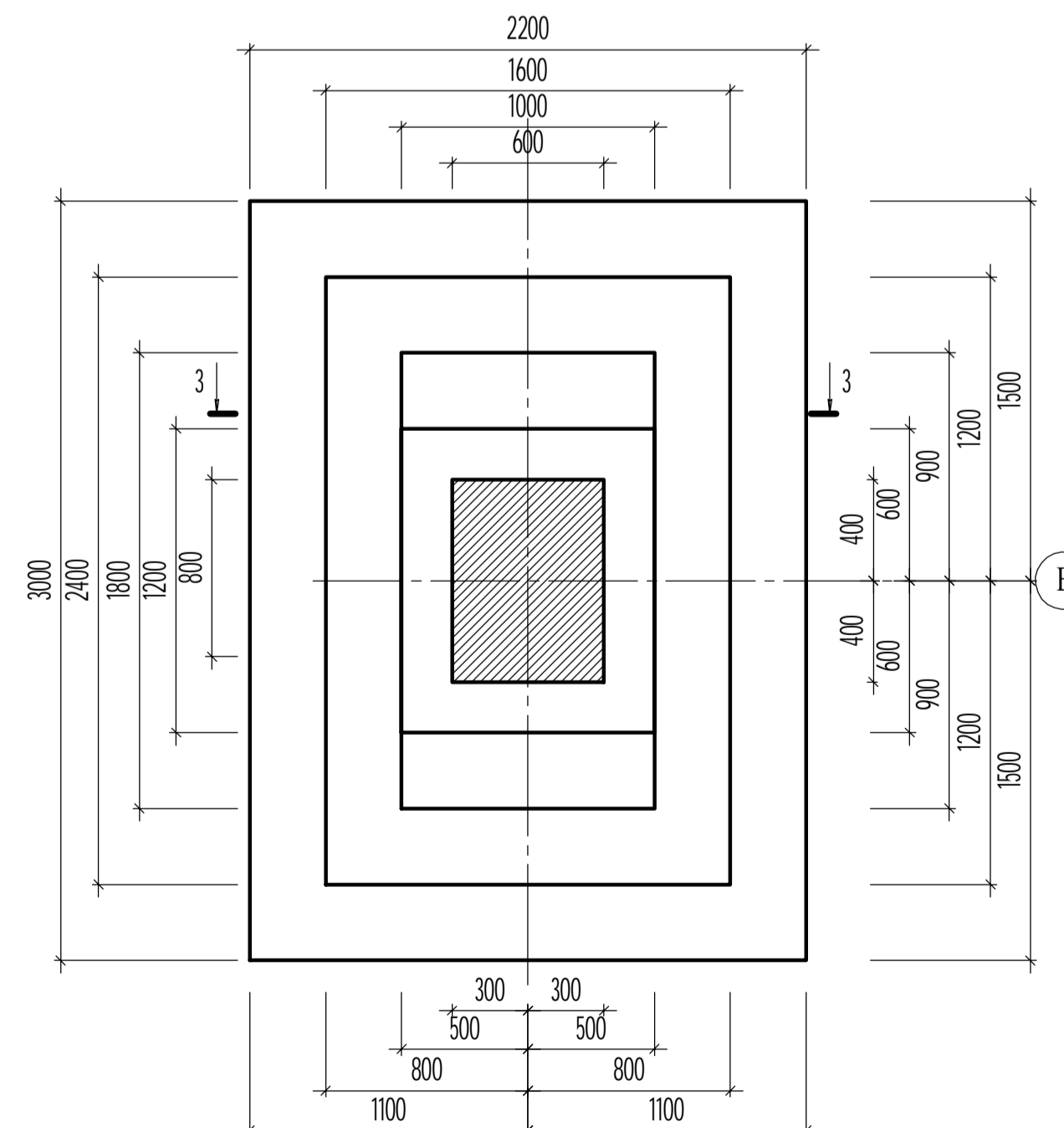
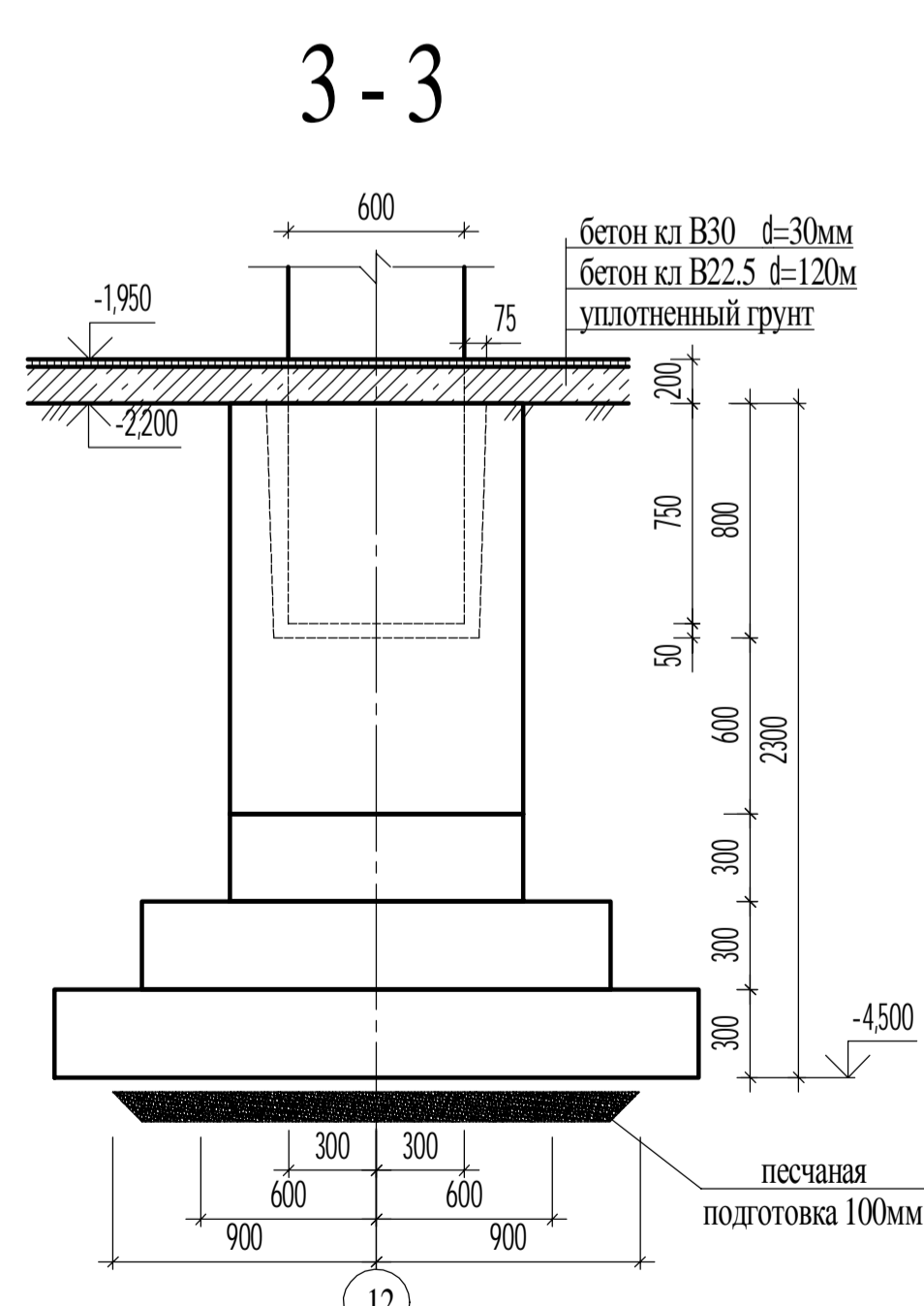
ЭКСПЛИКАЦИЯ

№ п/п	Наименование	Координаты
1	Проектируемое здание	2А1Б
2	Автостоянка	1А1Б
3	Дом жилой	1А1Б
4	Дом жилой	0А1Б
5	Профилакторий	0А2Б
6	Школа	0А2Б
7	Дом жилой	1А3Б
8	Дом жилой	3А3Б
9	Дом жилой	4А2Б
10	Дом культуры железнодорожников	3А1Б
11	Дом жилой	5А3Б
12	Дом жилой	5А2Б
13	Дом жилой	5А1Б
14	Дом жилой	4А0Б
15	Магазин	2А0Б
16	Ресторан	1А0Б

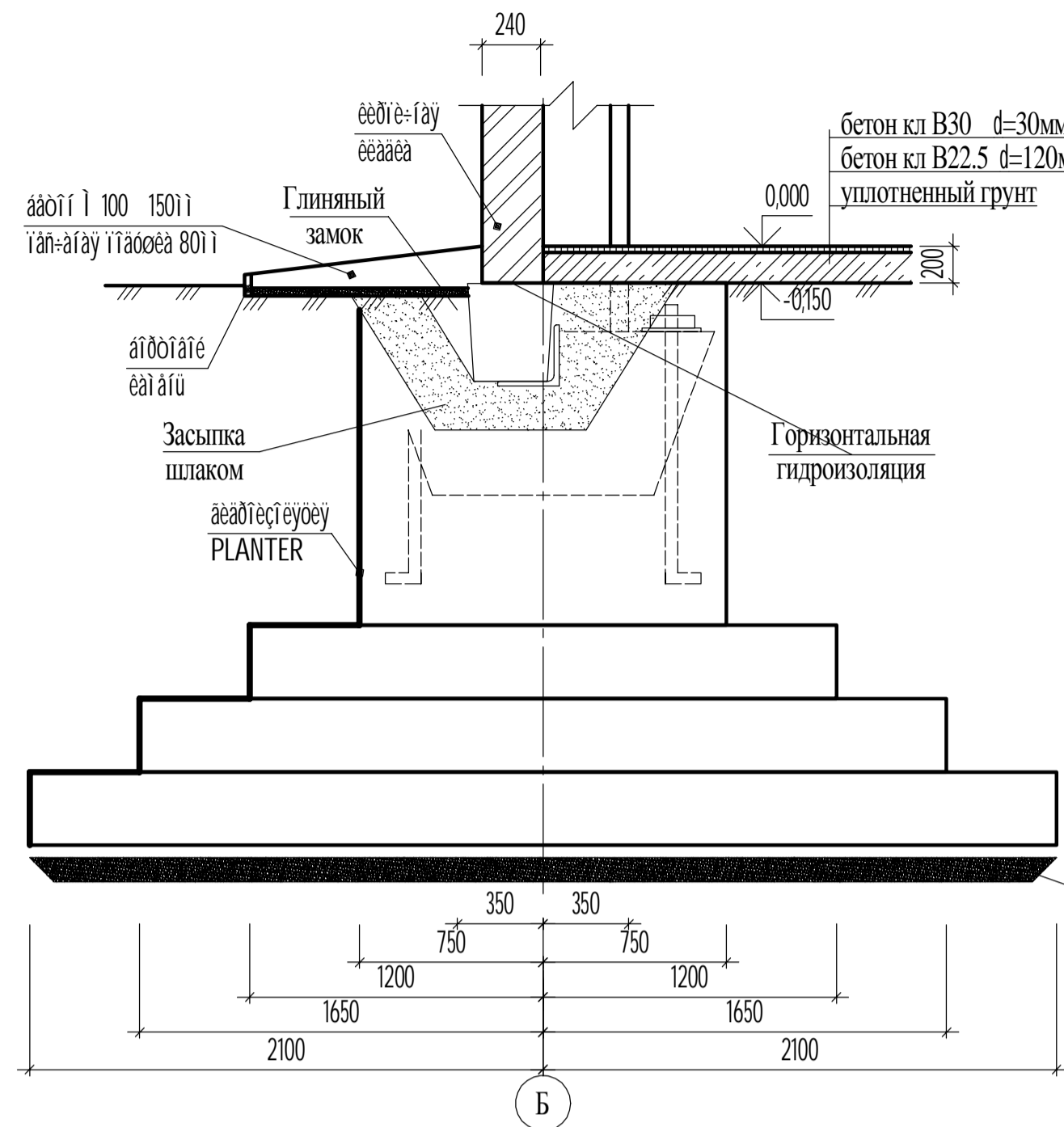
ΝΟΙΑ Α ΘΑΝΙΤΕΤ/ΑΓΕΒ ΝΑΤΩΙΟ ΥΕΑΙ ΑΓΟΤΑ 1:200



ΟΟΓΑΛΙ ΑΓΟ ΙΤΤΕΕΟΙΟΥΕ 3
ΟΙ - 3 1:25

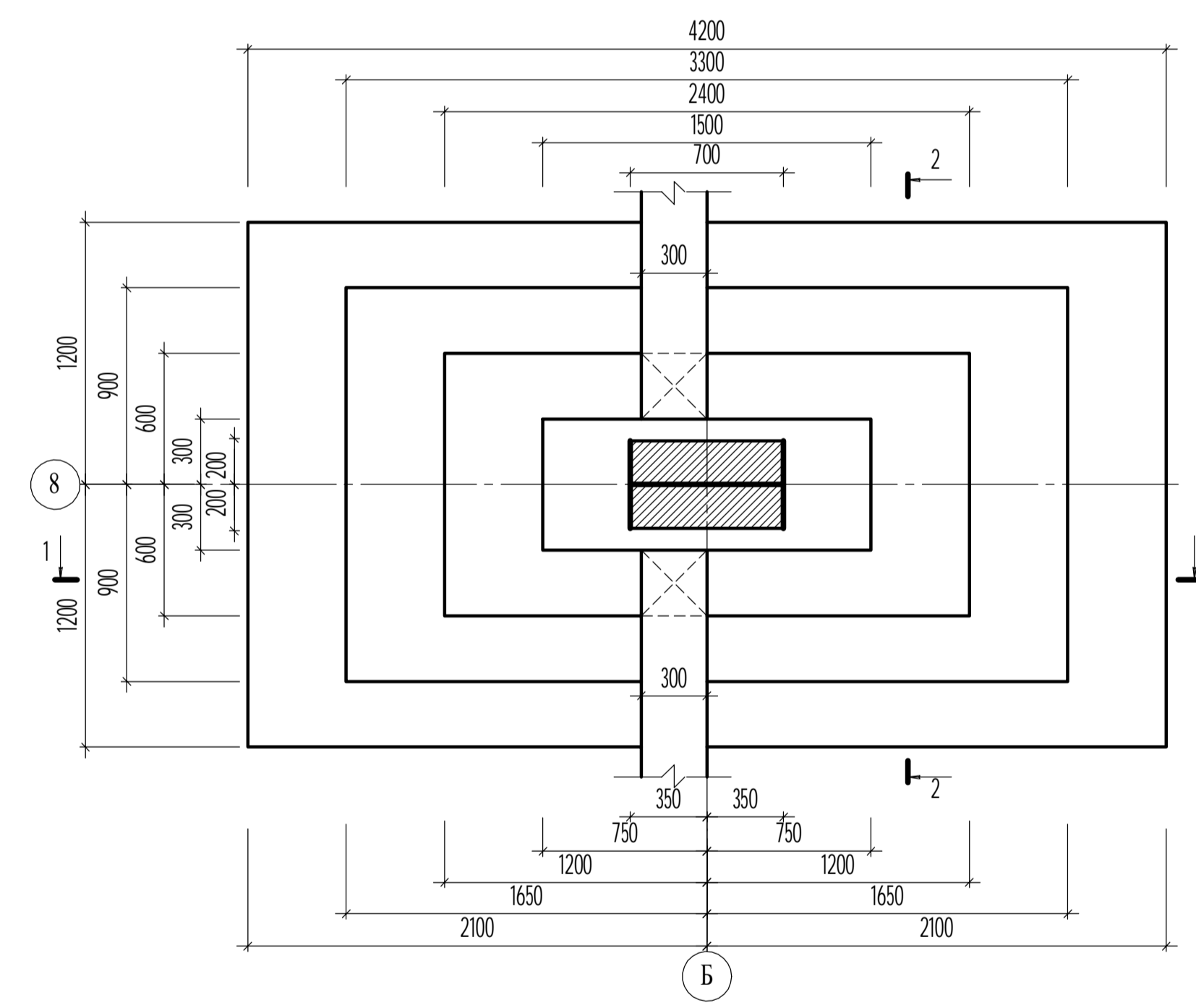
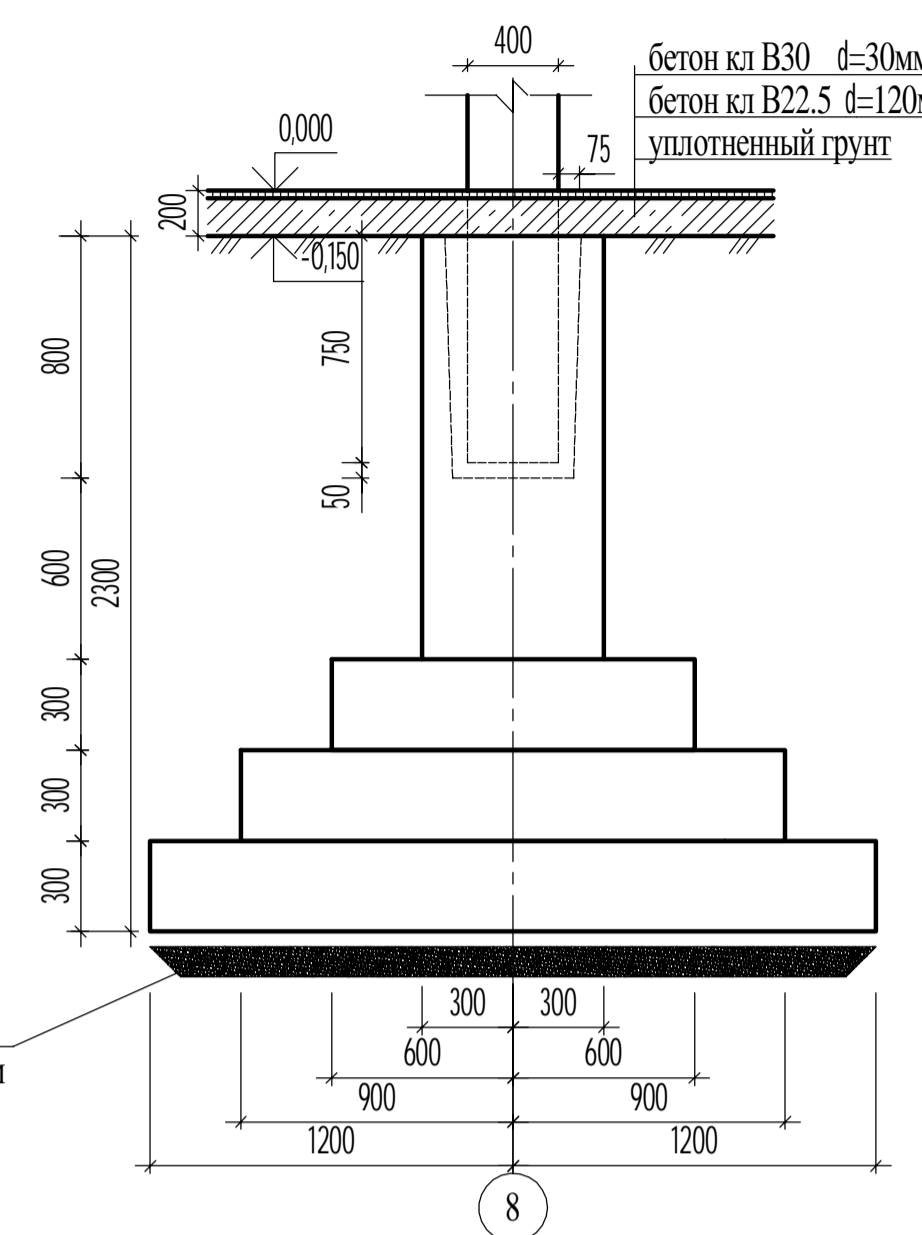


1 - 1



ΟΟΓΑΛΙ ΑΓΟ ΙΤΤΕΕΟΙΟΥΕ
ΟΙ - 1 1:25

2 - 2



ПРИМЕЧАНИЯ

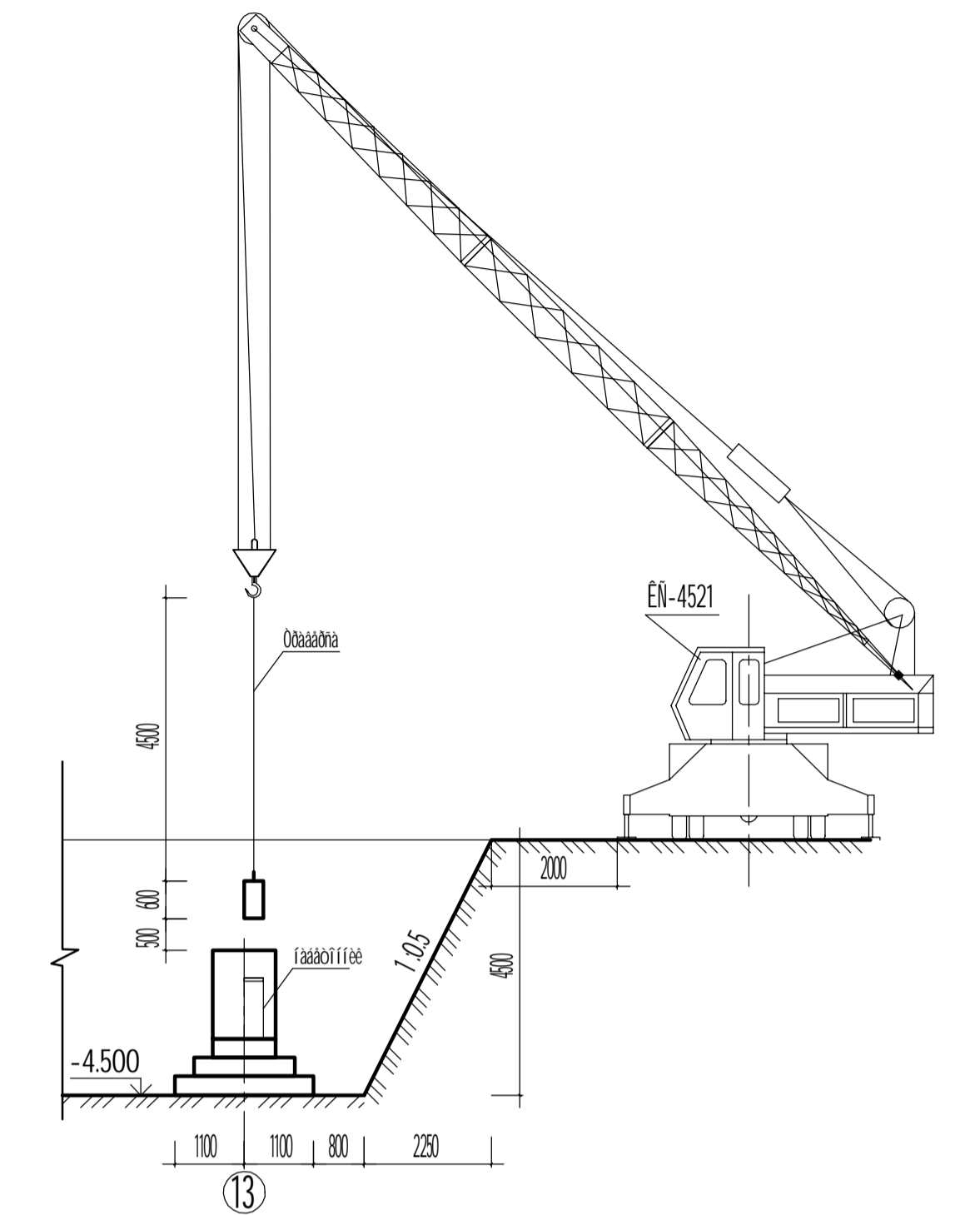
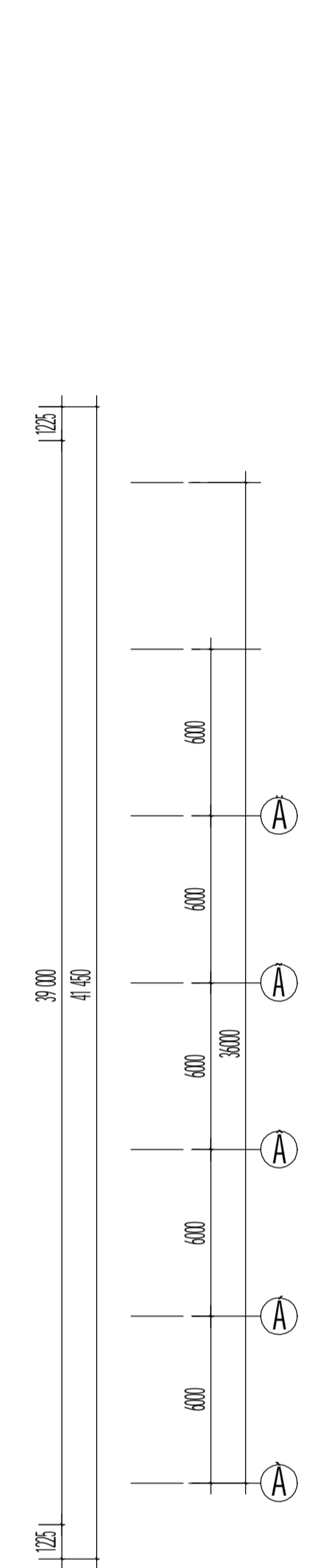
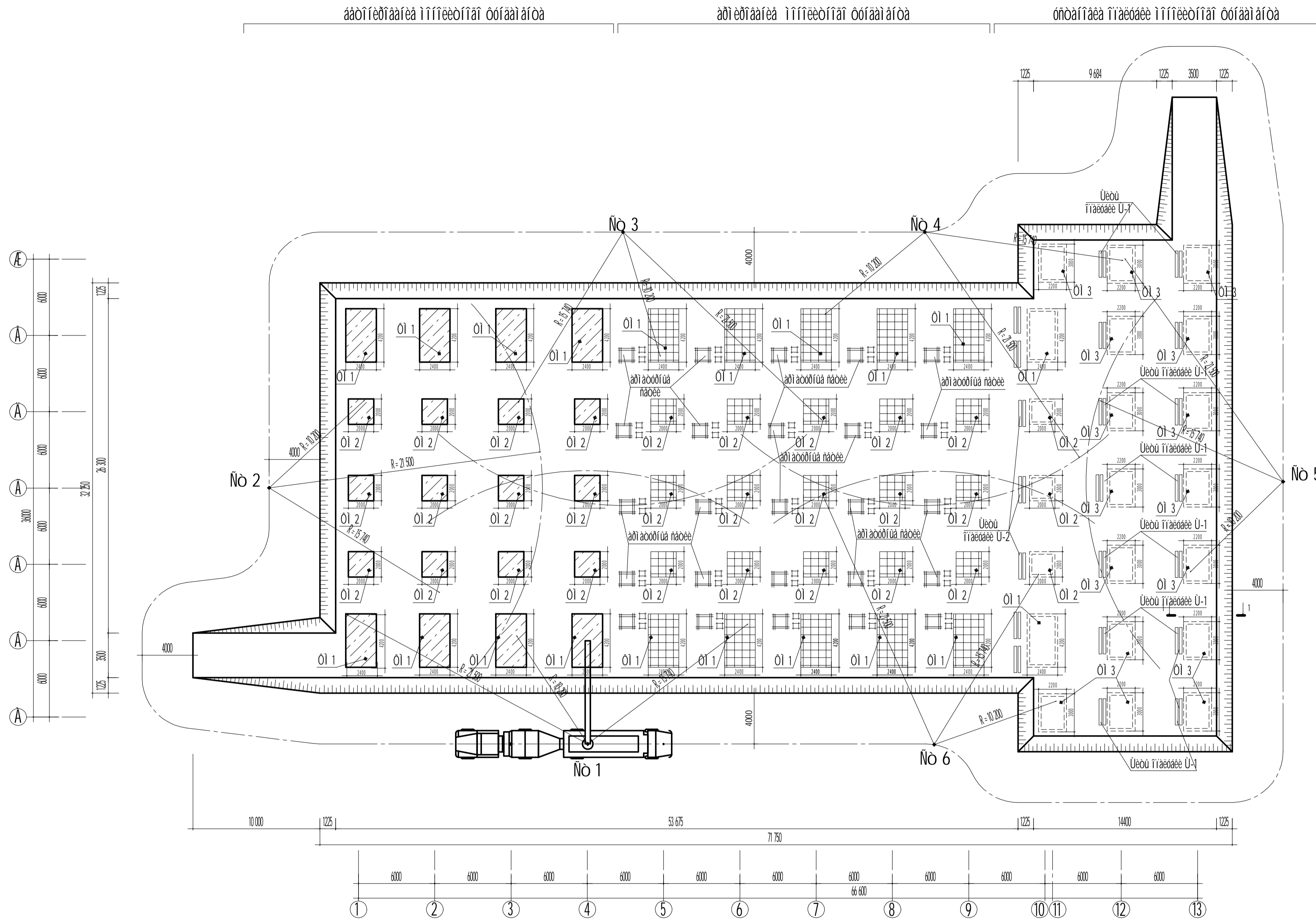
1. Отметка чистого пола =0.00 соответствует абсолютной отметке 98.15м
2. Фундаменты запроектированы железобетонные стаканного типа в соответствии с СНиП 2.02.01 - 83*
3. На плане фундаментов даны отметки низа подошвы фундаментов. Набетонки выполнить из бетона В-7.5
4. Горизонтальную гидроизоляцию выполнить из слоя цементного раствора состава 1:2, уложенного поверх фундаментных балок и набетонки на отметке -0.03м.
5. Зазоры между торцами фундаментных балок и фундаментами больше 50мм заполнить бетоном В - 7.5 меньше 50мм цементным раствором М - 150. Таким же раствором выполнить подливку под опоры фундаментных балок.
6. Основанием под фундаменты служат сулгинки с E=160 кгс/см², с=0.27 кгс/см², j=13°С
7. Песчаная подготовка под фундаменты - 50мм.
8. Отметка низа подошвы всех фундаментов - 2.45м.

СПЕЦИФИКАЦИЯ ЖЕЛЕЗОБЕТОННЫХ ИЗДЕЛИЙ

Поз.	Обозначение	Наименование	Кол.	Примеч.
		Фундамент монолитный		
ФМ 1		ФМ 1	20	6.930 м ³
ФМ 2		ФМ 2	30	2.876 м ³
ФМ 3		ФМ 3	23	2.876 м ³
		Фундаментные балки		
ФБ 1	серия 1.415	ФБ 6 - 28	18	2.2 т
ФБ 2	серия 1.415	ФБ 6 - 29	14	1.9 т

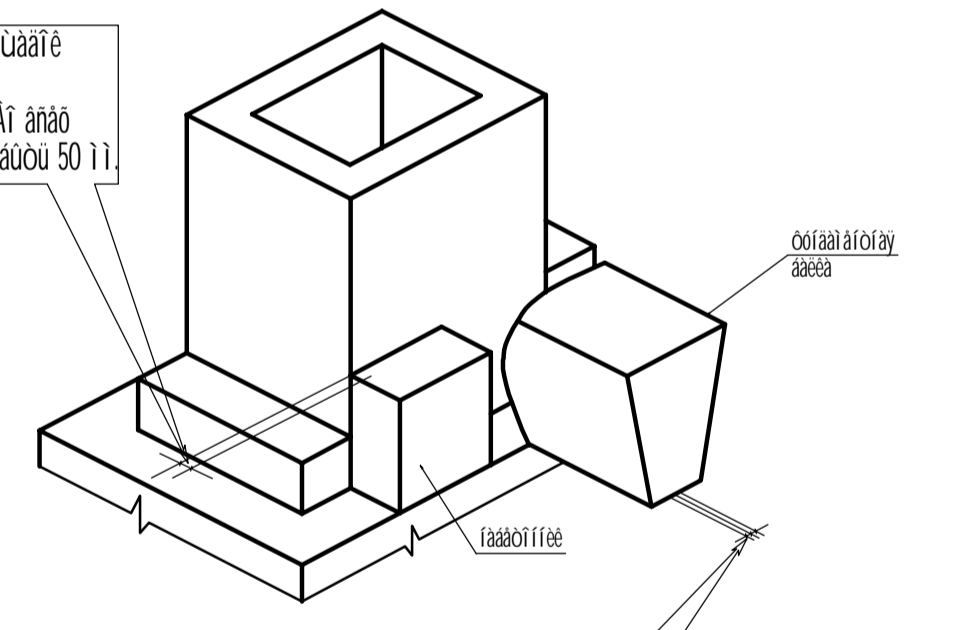
ΝΟΙΑΙ Α ΟΝΟΑΙΤΑΕΕ ΤΙΛΕΟΑΕΕ, ΑΔΙ ΑΙ ΑΟΟΔΙΥΘ ΝΑΟΤΕ Ε ΑΑΟΤΙΕΔΙΤΑΑΙΕΑ Ι ΤΙΤΕΟΙΤΑΤ ΟΟΙΑΑΙ ΑΙΟΑ Ι 1:200

Ι ΤΙΟΑΕ ΟΟΙΑΑΙ ΑΙΟΙΥΘ ΑΑΕΤΕ Ι 1:100
(θαçðåç 1-1)



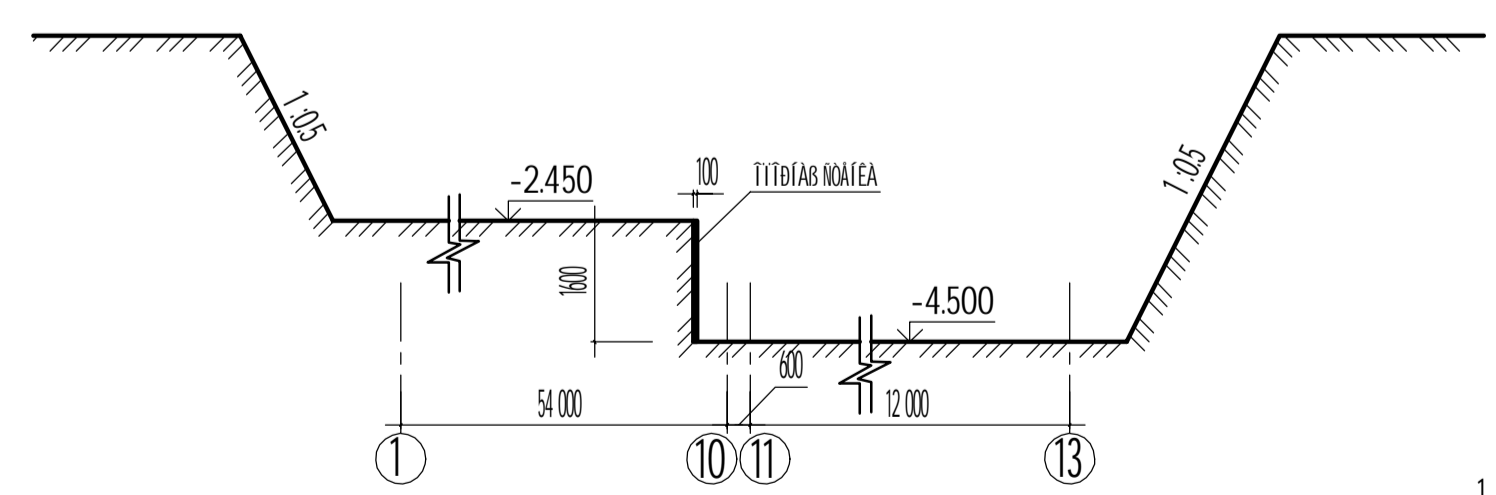
ΑΤΙΟΝΟΕΙ ΥΑ ΤΟΕΕΤΙΑΙΕΒ ΙΔΕ Ι ΤΙΟΑΕ ΟΟΙΑΑΙ ΑΙΟΙΥΘ ΑΑΕΤΕ

Τόσααυι υά τοεετίαίεβ ά δαχάδω τειυααίε τρέδαίε ε çαçíòá τάζω γεαί αίοαί ε είνονοεεε τρέδαίετρη τρέδαίε. Ατ άνω νεό-άγò τειυααίε τρέδαίε φα άτεαίú άυου 50 ιι.



Νι άυαίεα τναε οοίααί αίοαίε ααείε ττ τρεαίόι ττνω τóτνεαυιτέ τναε φα ττíοαυ είνονοεεγò 5 ιι

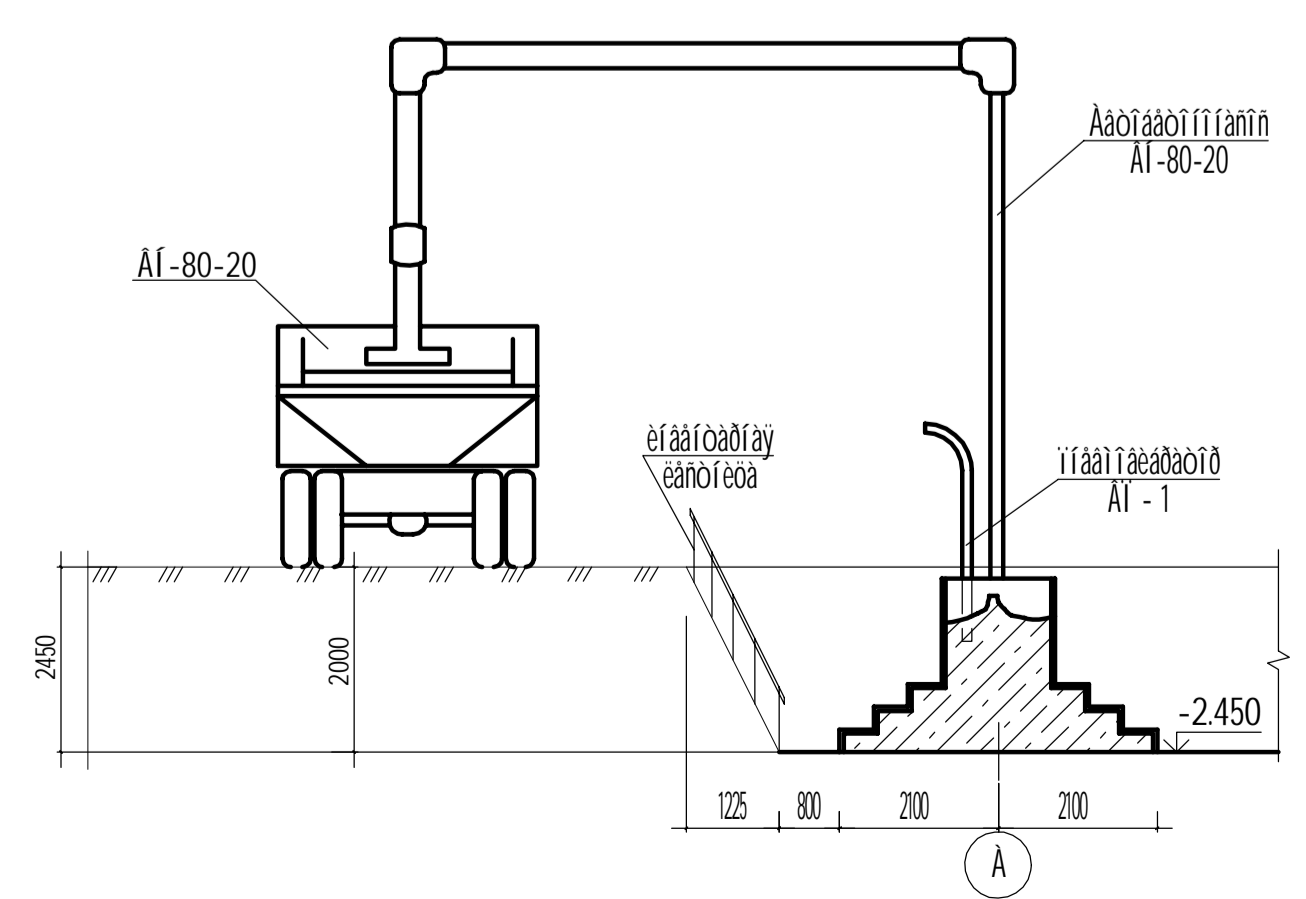
Ι ΤΙΟΑΕ ΤΙΤΙΔΙΤΕ ΝΟΑΙΕΕ Α ΕΤΟΕΤΑΑΙΑ Ι 1:100



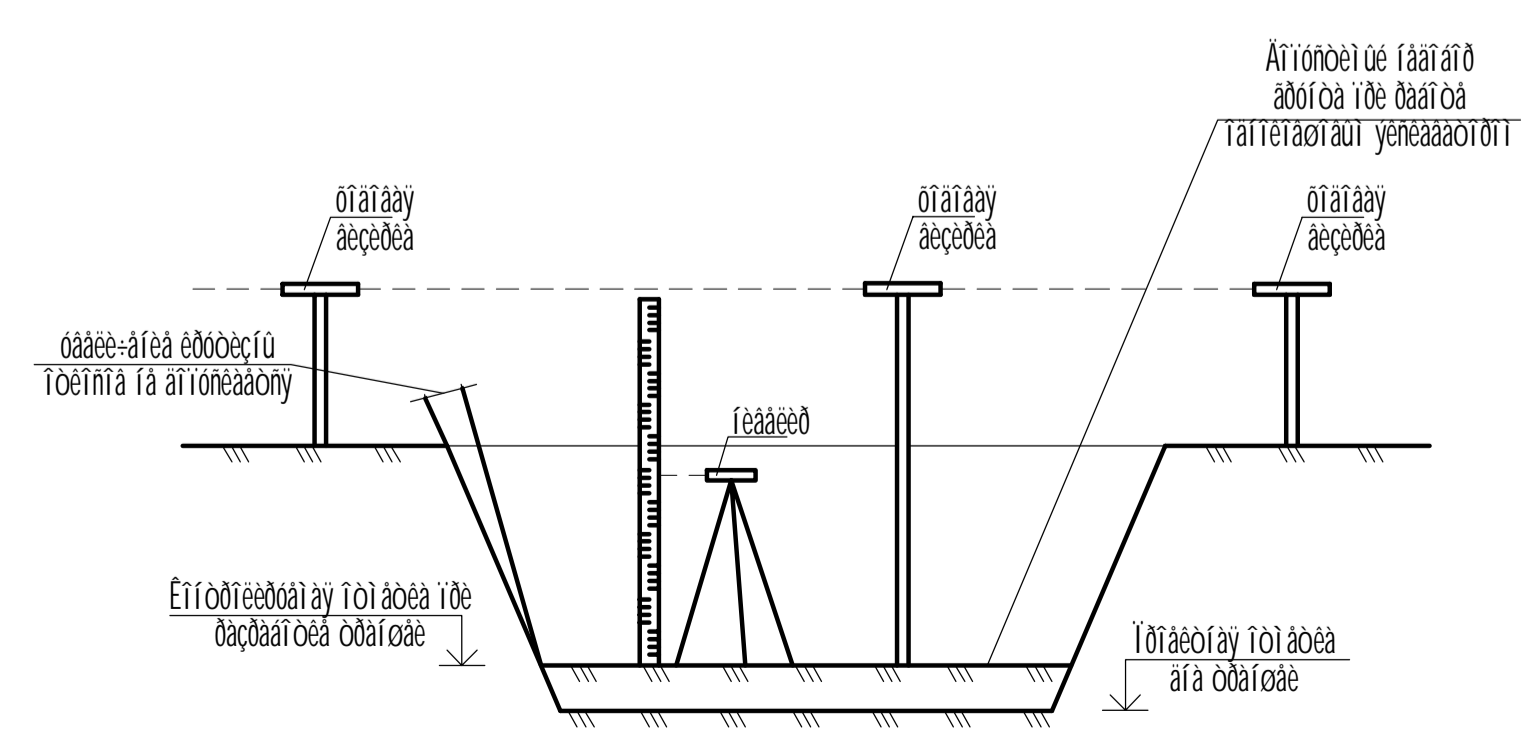
ΙΔΕΙ ΑΧΑΙΕΒ

1. Τοί άδωά τεça τταίοαυ οοίααί αίοαί ΟΙ -1 ε ΟΙ -2 -2.451.
2. Τοί άδωά τεça τταίοαυ οοίααί αίοαί ΟΙ -3 -4.501.

ΝΟΙΑΙ Α ΑΑΟΤΙΕΔΙΤΑΑΙΕΒ ΟΟΙΑΑΙ ΑΙΟΑ Ι 1:100

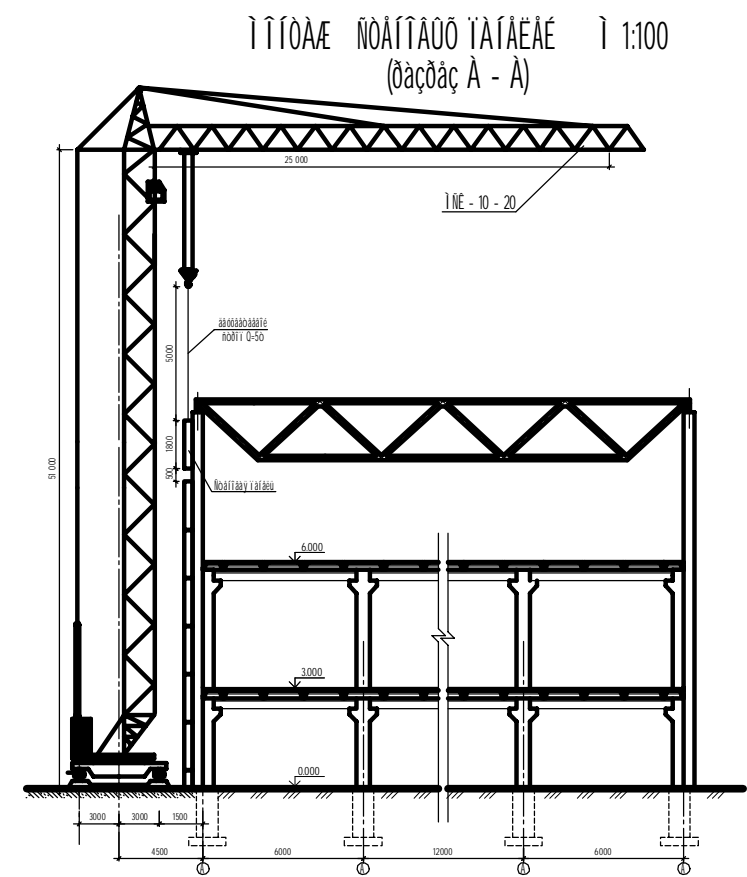
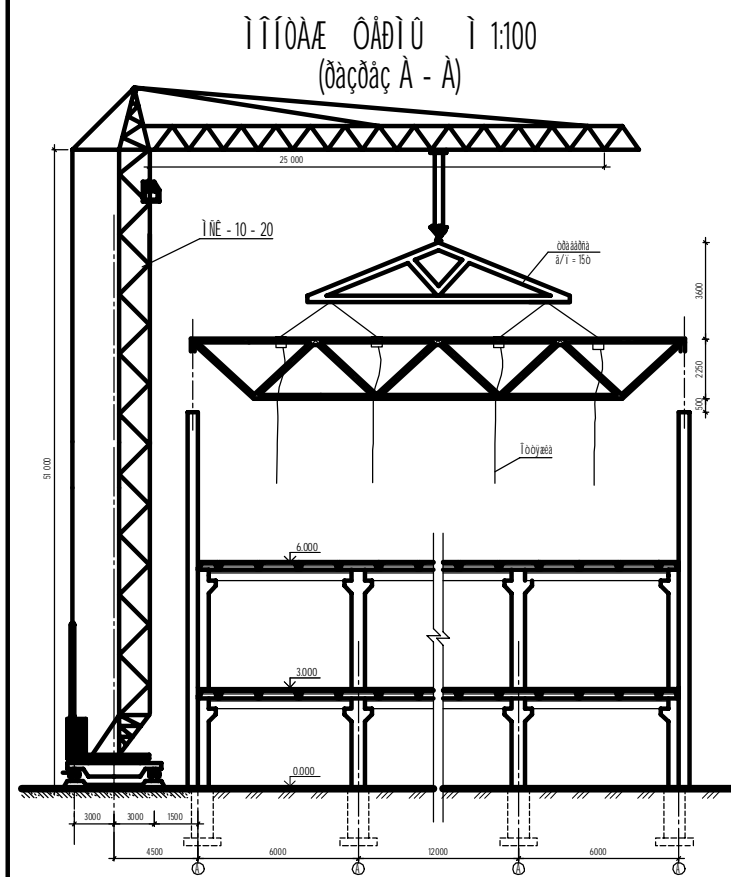
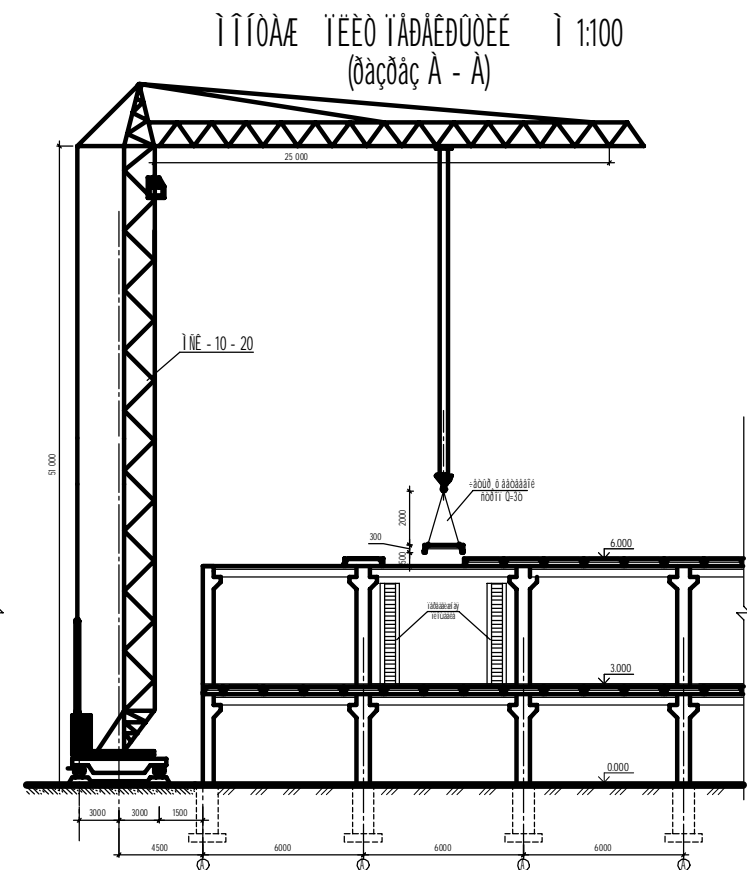
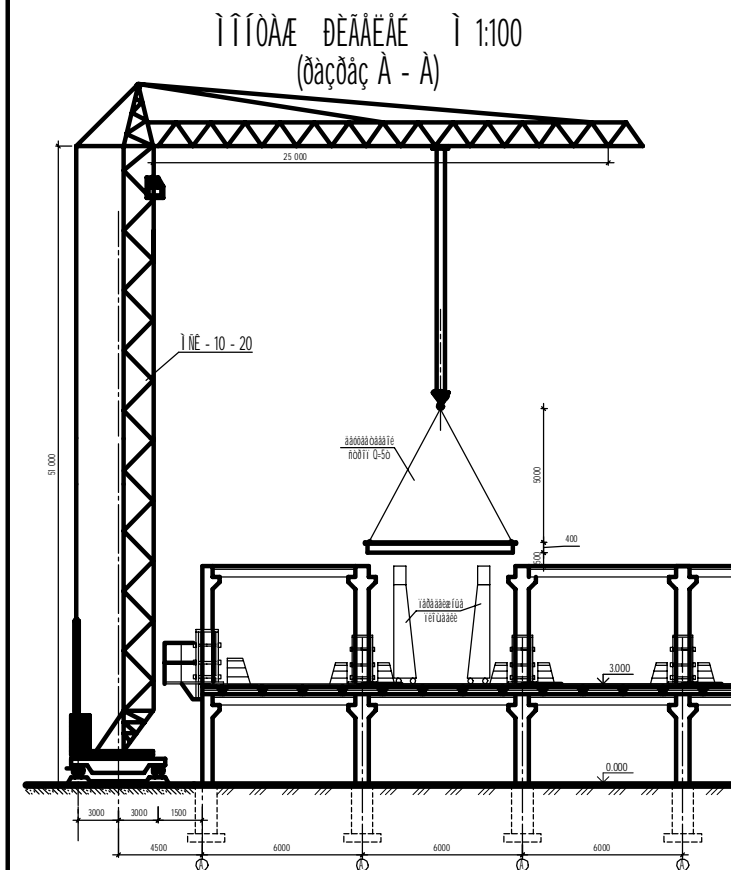


ΕΤΙΟΔΤΕΥ ΕΑΧΑΝΟΑΑ Α ΕΤΟΕΤΑΑΙΑ

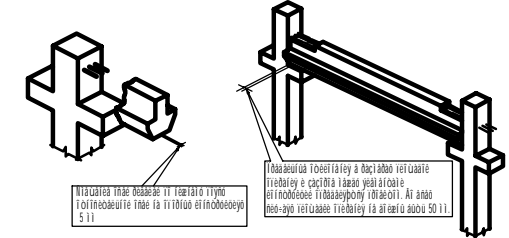


ΝΙΑΟΕΟΕΕΑΟΕΒ ΤΙΛΕΟΑΕΕ

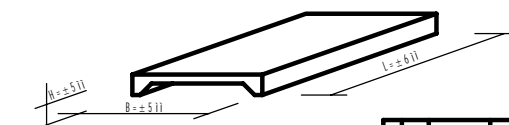
Τάδω	Δαçáδò ιι	Ετεε-αηοαί, οο	Τειυααί ι
U1	4200 0 300	259	326.34
U2	1400 0 1600	216	483.84
Τάçα ετεε-αηοαί:		475	
Τάçαγ τειυααί:			810.18



ΑΪΤΟΝΟΕΪ ΟΑ ΤΟΕΕΪΤΑΤΕΒ ΪΔΕ
ΪΤΤΟΑΕ ΔΕΑΑΕΑΕ

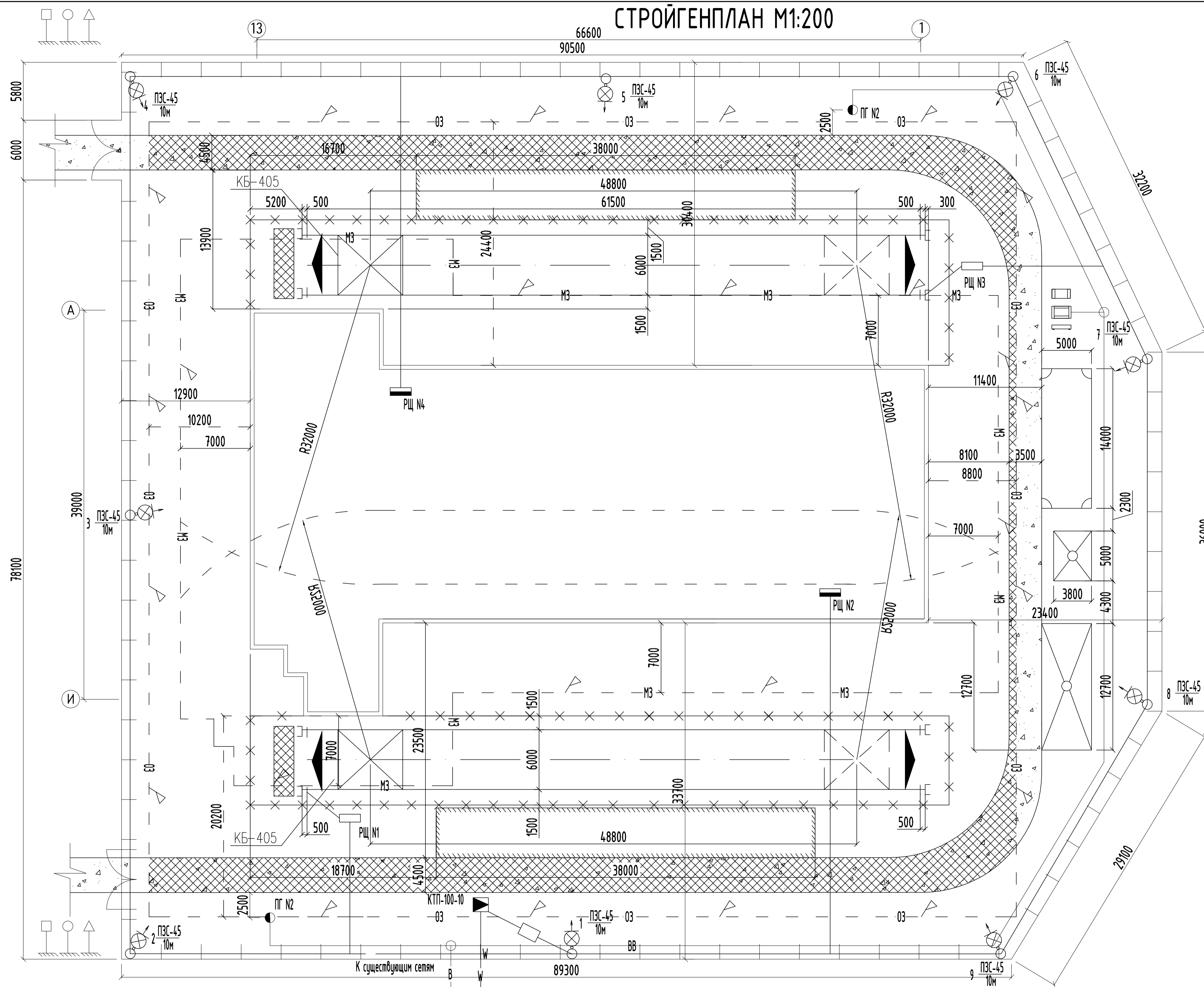


ΟΔΑΪΤΑΑΤΕΒ Ε ΕΑ-ΑΝΟΑΟ ΪΕΟ ΪΔΑΕΔΟΟΕΒ



ΟΪΑΑ 04 - 339 00		ΑΤ
ΝοΪθεσΪθε ϋα εϋ Ϊ ΔΟΑΕΕΪ ΕΪ ΤΟΔΟΕΟΕ		ΕΣΦΟΪ
ΑΡΑΪΟ Ϊ ΪΤΤΟΑΕ ΪΑΔΑΕ, ΪΕΟ ΪΔΑΕΔΟΟΕ, ΟΑΪ, ΑΟΑΪΤΑΟΟ ΪΑΪΑΕ		ΑΡΑΪΟ ΑΪ ΔΟΑΕΕΪ Ϊ ΑΪΑ Ϊ 104-180

СТРОЙГЕНПЛАН М1:200



УСЛОВНЫЕ ОБОЗНАЧЕНИЯ

- строящиеся постоянные (проектируемые) здания
- отапливаемые временные здания и сооружения
- временные здания и сооружения неотапливаемые
- навесы для хранения материалов и изделий
- открытые склады строительных конструкций
- временное ограждение строительной площадки (забор)
- ворота в ограждении строительной площадки
- существующая автомобильная дорога
- временные автодороги грунтовые, улучшенные гравием
- пешеходные дорожки, тротуары
- граница опасной зоны возводимого объекта
- граница монтажная зона возводимого объекта
- знаки безопасности
- электрические сети на деревянных опорах
- электрические подстанции временные
- прожектор
- водопроводы с пожарными гидрантами в смотровых колодцах
- распределительный щит
- канализация со смотровым колодцем
- шкаф эл. питания
- контрольный груз
- башенный кран КБ-405
- ограждение башенного крана
- опоры электросетей деревянные
- опасная зона дороги
- место для хранения грузозахватных приспособлений
- площадка для приема раствора
- стэнд со схемами строповки грузов

ТЭП СТРОЙГЕНПЛАНА

N	Наименование	Ед. изм.	Кол-во	N	Наименование	Ед. изм.	Кол-во
1	Площадь строительной площадки в заборе	м	8995	4	Коэффициент использования площади	-	0,38
2	Площадь возводимого объекта в наружных границах	м	1925	5	Протяженность врем. коммуникаций		
3	Площадь временных зданий сооружений	м	1582,2		водопровод	м	189
					электроснабжение	м	379

ТЭП ПРОЕКТА

N	Наименование	Ед. изм.	Кол-во
1	Уровень механизации работ	%	6
2	Уровень энерговооруженности труда	КВт чел.	1,51