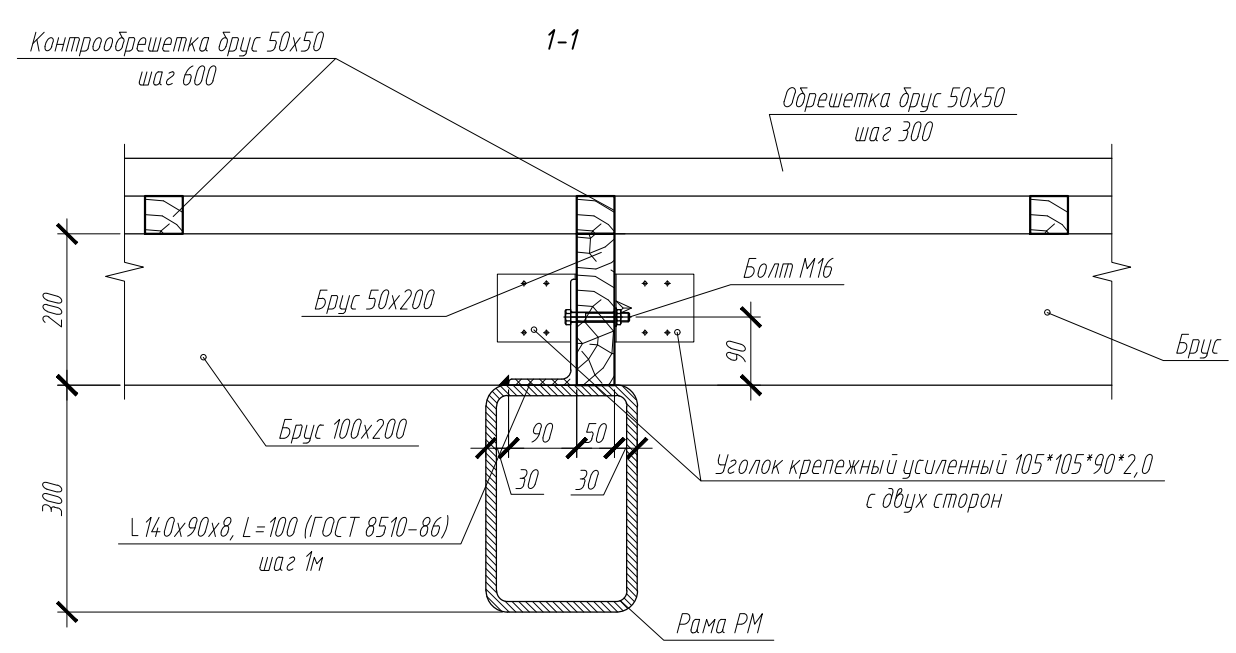


Покрытие кровли - металлочерепица

Обрешетка - брус 50x50мм шаг 300
Контрообрешетка - брус 50x50 шаг 600
Ветрозащитная пароизоляционная пленка
Утеплитель - плиты Rockwool "ЛАЙТ БАТТС" НГ в межбалочном пространстве - 200мм
Пароизоляция
Рама РМ
Подшив ГКЛО (тип 682) - 25мм



1. Все деревянные элементы запроектированы из пиленого лесоматериала хвойных пород 2-ой категории с влажностью не более 25% по ГОСТ 24454-80\*.
2. Соприкасающиеся деревянные элементы с металлом и кирпичной кладкой антисептировать
3. Крепление деревянных элементов производить по дереву гвоздями и шпильками
4. При производстве работ обязательному освидетельствованию с составлением акта на скрытые работы в соответствии с требованиями СНиП 12-01-2004 "Организация строительства" подлежит выполнение стыков и узлов сопряжений конструкций здания и выполнение антикоррозионной защиты.
5. Изготовление и монтаж деревянных конструкций элементов каркаса должны производиться в соответствии с требованиями глав СНиП 3.03.01-87 "Несущие и ограждающие конструкции".

Согласовано
Взам. инв. №
Подп. и дата
Инв. № подл.

Изм.	Кол.уч.	Лист	№ док.	Подп.	Дата	Стандия	Лист	Листов
							9	
Конструкция кровли								