

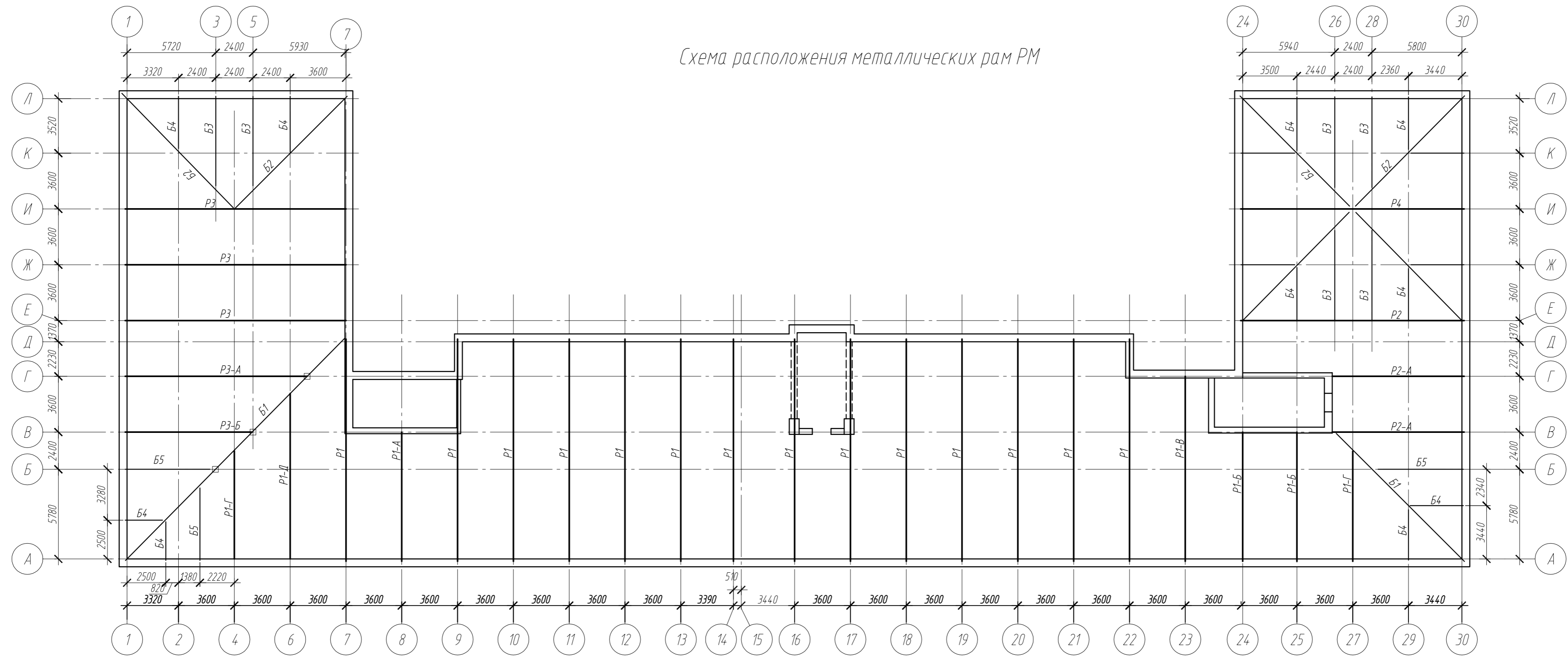
ВЕДОМОСТЬ РАБОЧИХ ЧЕРТЕЖЕЙ ОСНОВНОГО КОМПЛЕКТА

Лист	Наименование	Примечание
1	Общие данные.	
2	Схема расположения металлических рам РМ	
3	Рама Р1	
4	Рама Р1-А	
5	Рама Р1-Б	
6	Рама Р1-В	
7	Рама Р1-Г	
8	Рама Р1-Д	
9	Рама Р2	
10	Рама Р2-А	
11	Рама Р3	
12	Рама Р3-А	
13	Рама Р3-Б	
14	Рама Р4	
15	Узлы 7, 8	
16	Б1, Б2, Б3, Б4, Б5	

Инв. № подл.	Взам. инв. №
Подп. и дата	

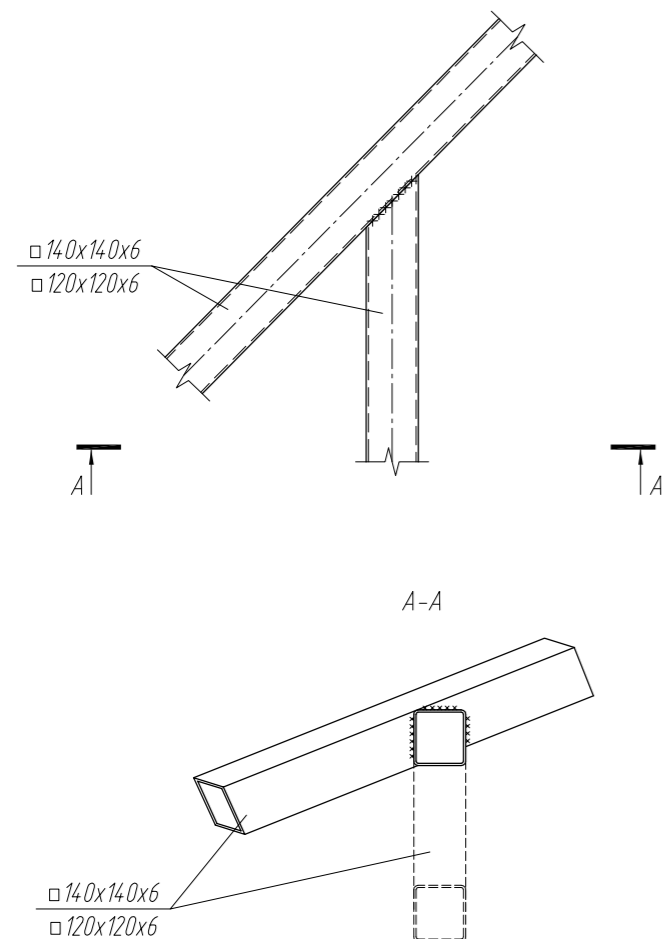
Изм.	Кол. уч.	Лист	№ док.	Подп.	Дата	Стадия	Лист	Листов
							1	
Общие данные								

Схема расположения металлических рам РМ



Узел стыковки балок "Б"

(балки "Б" с рамами "Р" стыкуются аналогично данному узлу, в стык с полной проваркой)



Марка	Обозначение	Наименование	Кол-во	Масса кг	Примеч.
P1	См. лист- 3	Рама P1	14	2556,48	35 790,72
P1-A	См. лист- 4	Рама P1-A	1	1520,14	1520,14
P1-B	См. лист- 5	Рама P1-B	2	1520,14	3 040,28
P1-B	См. лист- 6	Рама P1-B	1	1985,12	1985,12
P1-Г	См. лист- 7	Рама P1-Г	2	1206,05	2 412,10
P1-Д	См. лист- 8	Рама P1-Д	1	1832,73	1832,73
P2	См. лист- 9	Рама P2	1	2460,66	2460,66
P2-A	См. лист- 10	Рама P2-A	2	1494,08	2 988,16
P3	См. лист- 11	Рама P3	3	2561,70	7 685,10
P3-A	См. лист- 12	Рама P3-A	1	1961,63	1961,63
P3-B	См. лист- 13	Рама P3-B	1	1512,65	1512,65
P4	См. лист- 14	Рама P4	1	2569,53	2569,53
B1	ГОСТ 8639-82	□140x140x6			
B2	ГОСТ 8639-82	□140x140x6			
B3	ГОСТ 8639-82	□140x140x6			
B4	ГОСТ 8639-82	□120x120x6			
B5	ГОСТ 8639-82	□140x140x6			

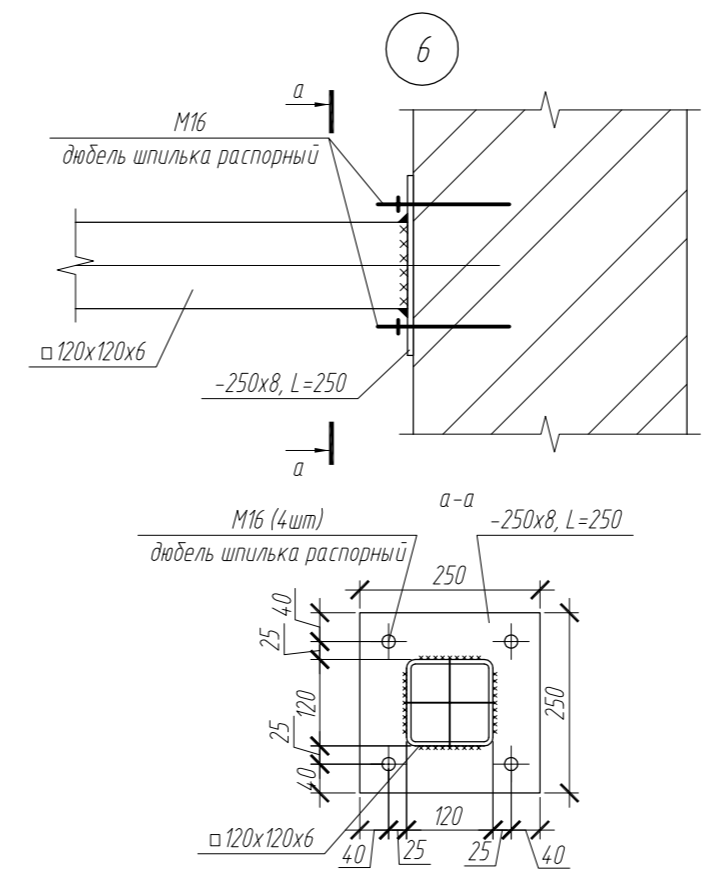
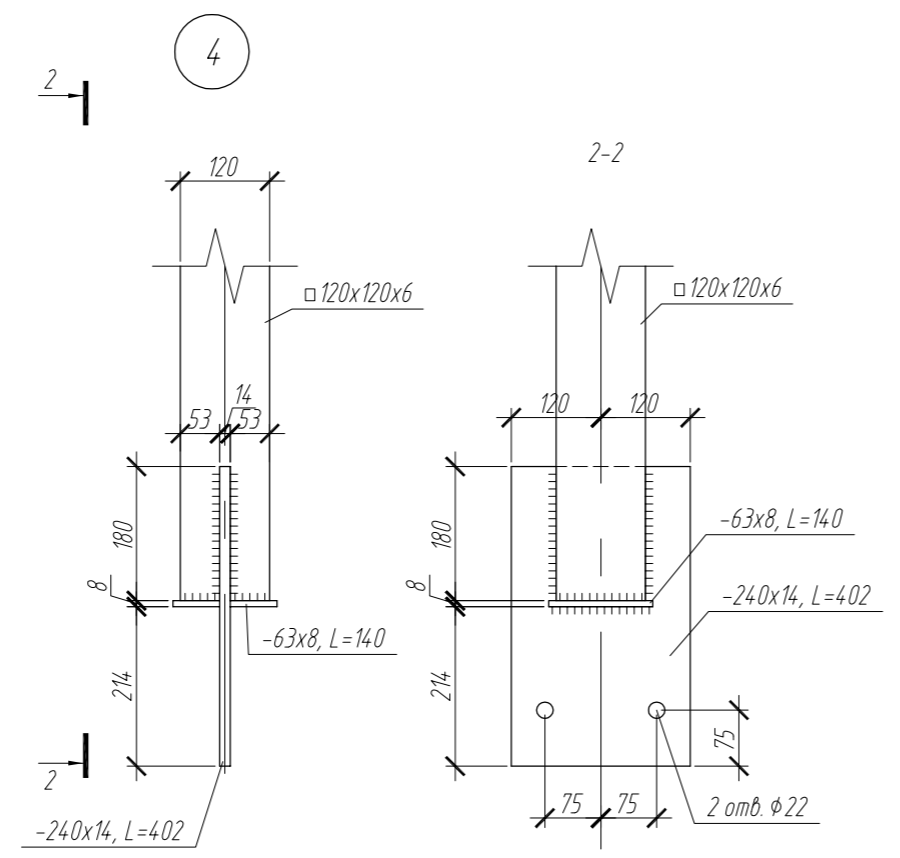
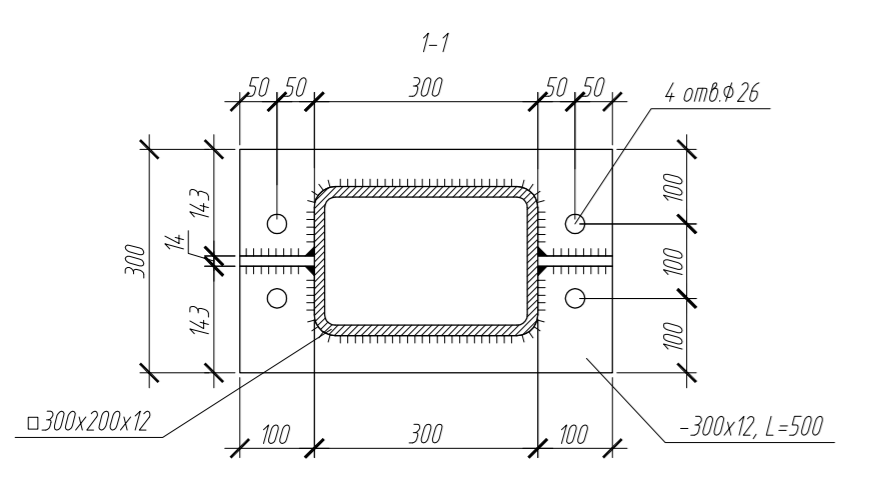
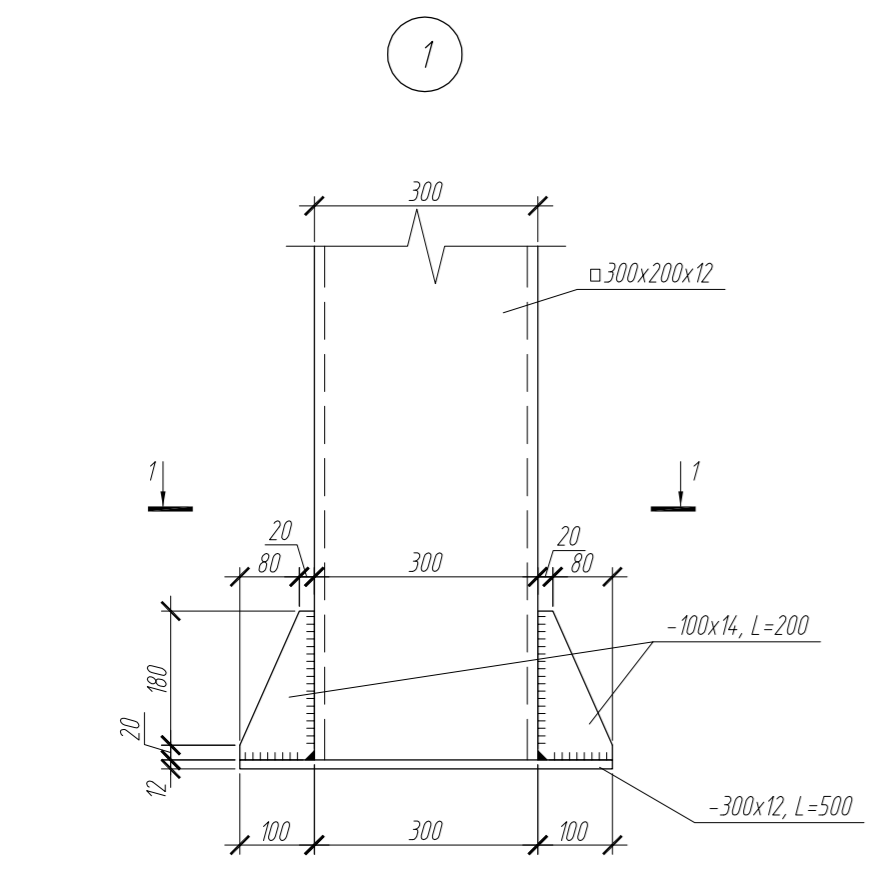
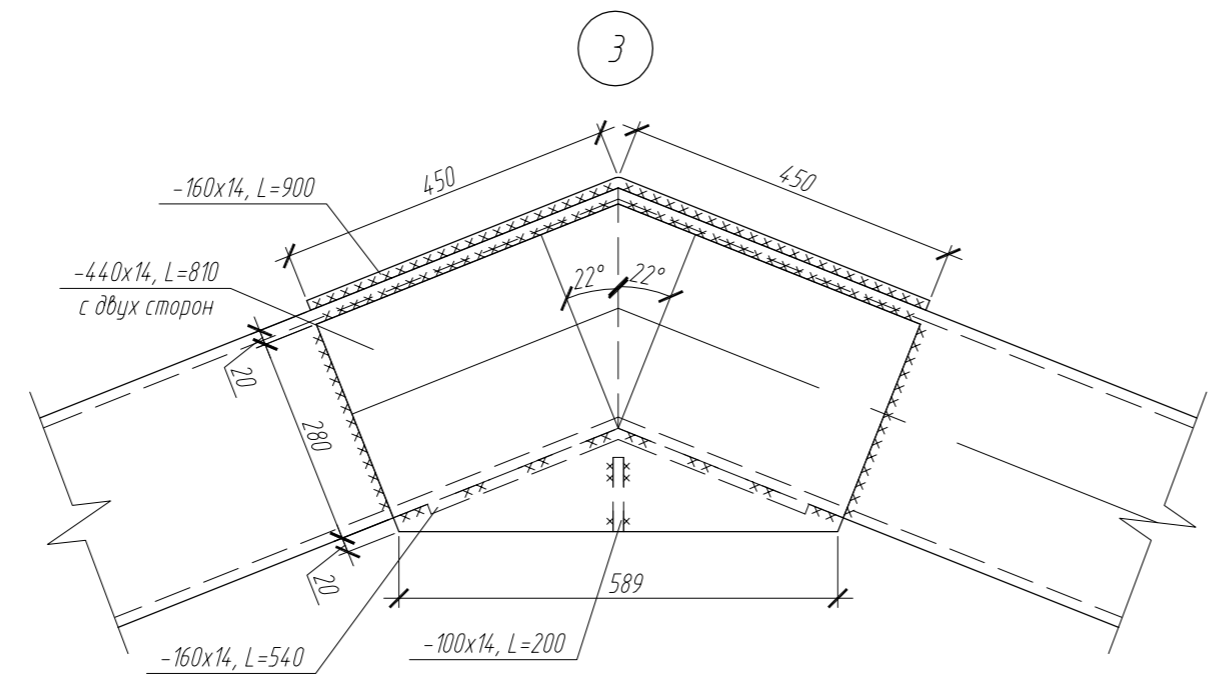
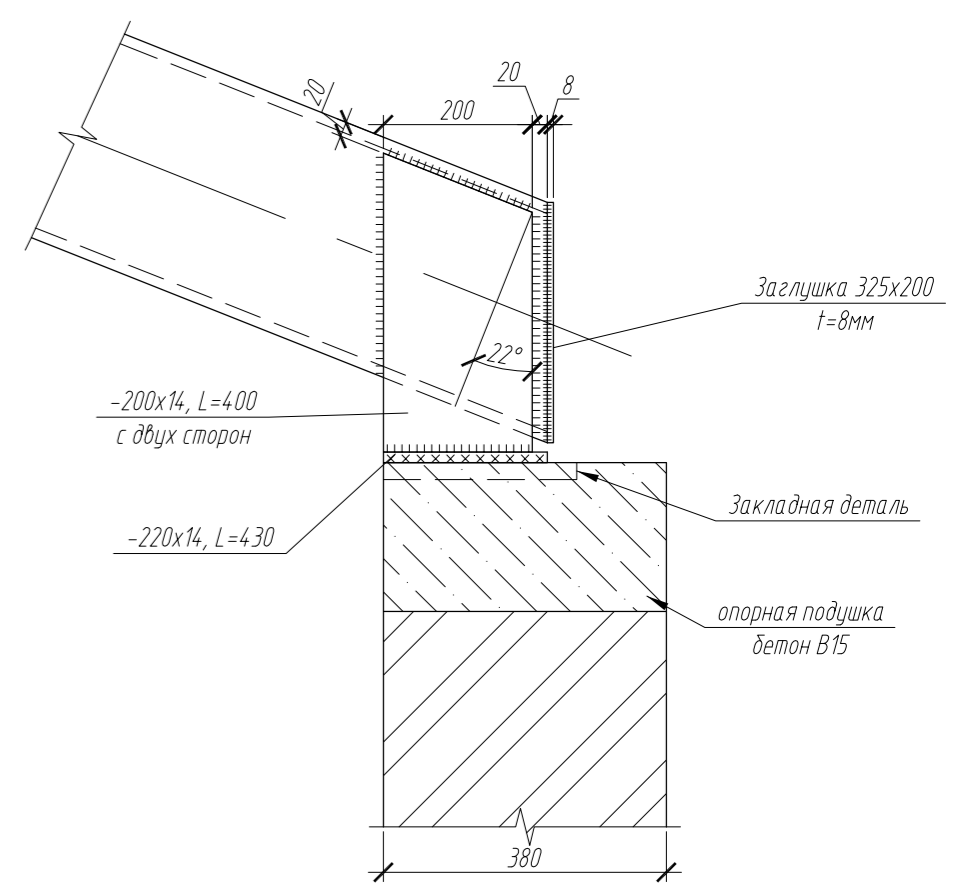
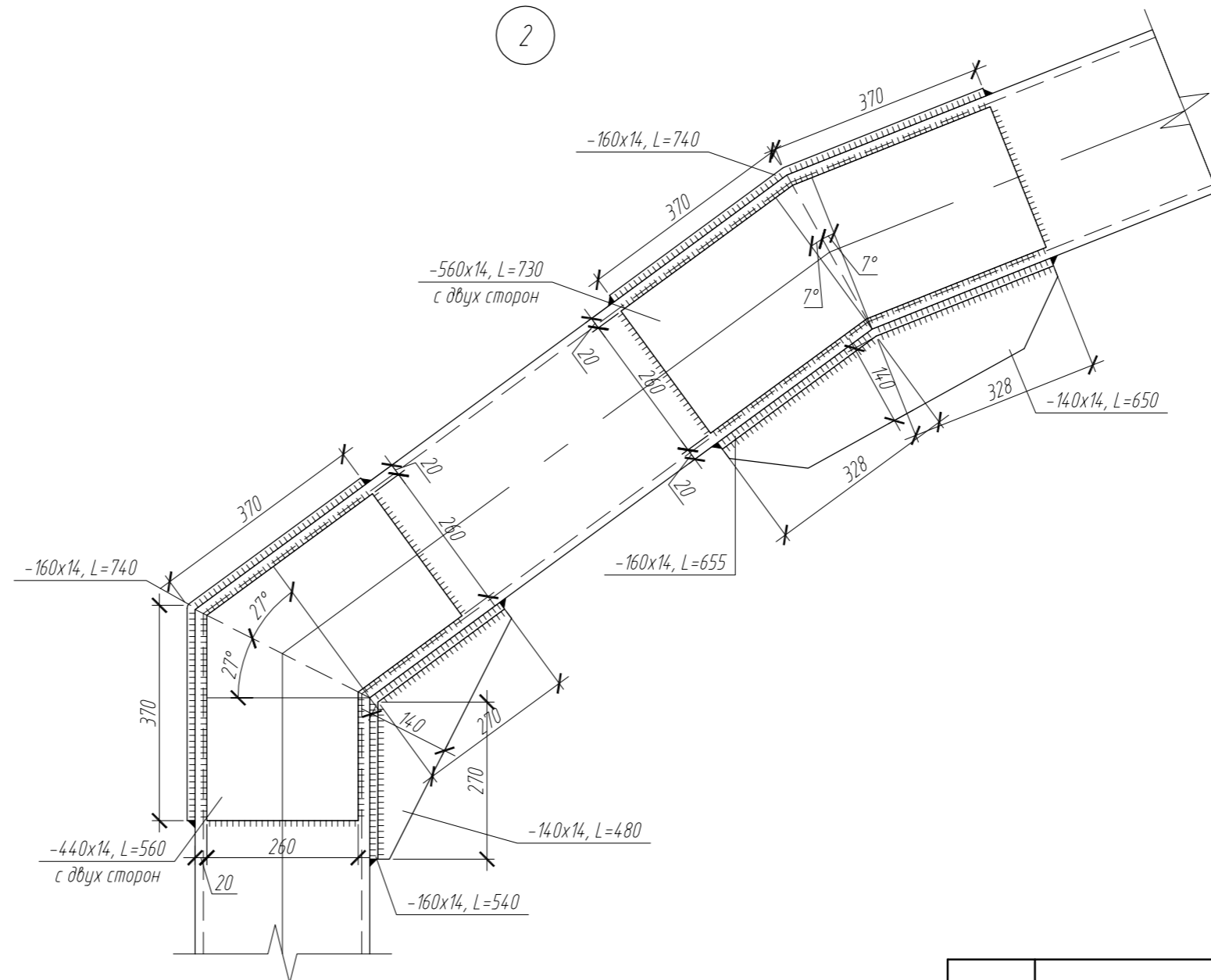
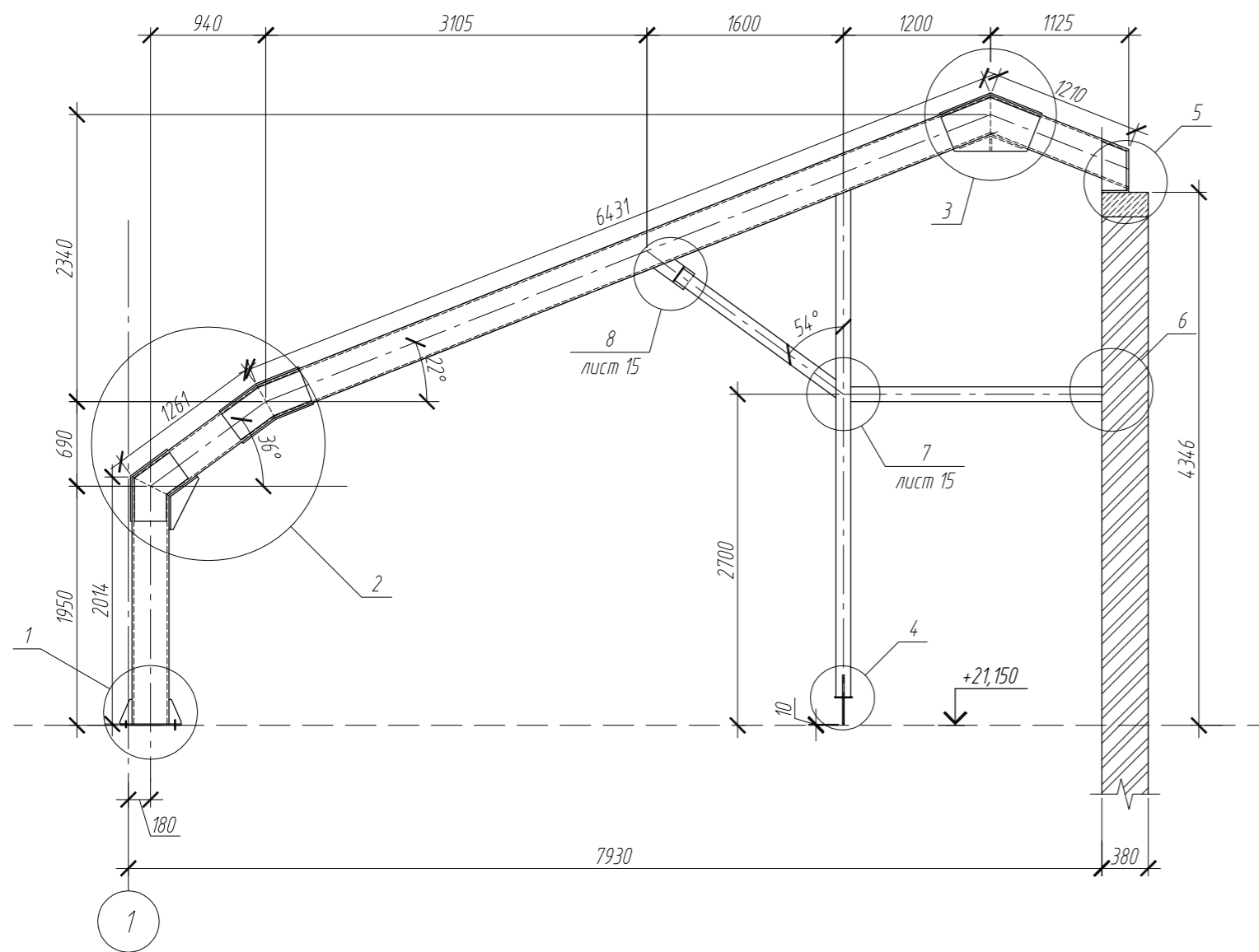
Изм.	Кол.уч.	Лист	№ док.	Подп.	Дата	Стадия	Лист	Листов
							2	
Схема расположения металлических рам РМ								

Согласовано	
Взам. инв. №	
Подп. и дата	
Инв. № подл.	

Рама РЗ-Б

2

5

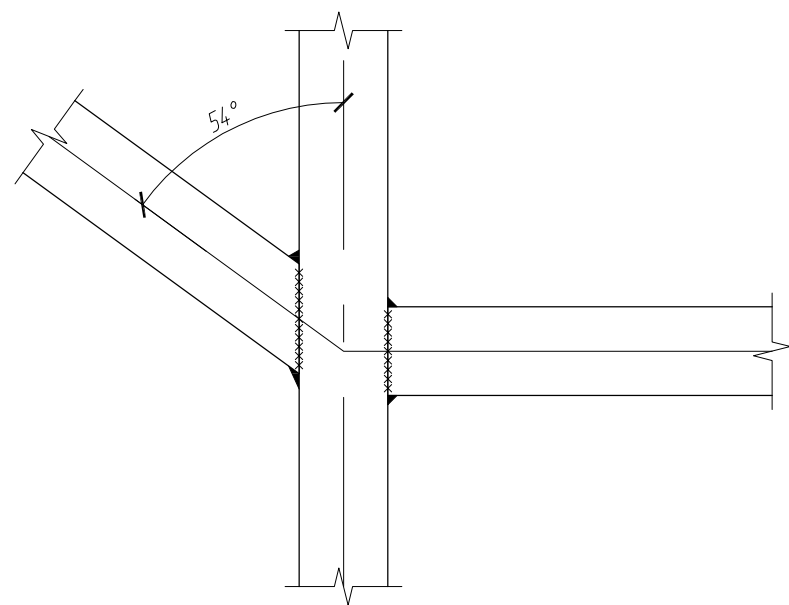


Марка	Обозначение	Наименование	Кол-во	Масса кг	Примеч.
		Рама РЗ-Б			1512,65
	ГОСТ 30245-94	□300x200x12, L=11,04 м.п.	-	960,48	960,48
	ГОСТ 8639-82	□120x120x6, L=7,81 м.п.	-	164,01	164,01
	ГОСТ 19903-74*	-300x12, L=500	1	14,13	14,13
	ГОСТ 19903-74*	-100x14, L=200	2	2,20	4,40
	ГОСТ 19903-74*	-160x14, L=740	2	13,01	26,02
	ГОСТ 19903-74*	-440x14, L=560	2	27,08	54,16
	ГОСТ 19903-74*	-160x14, L=540	2	9,50	19,00
	ГОСТ 19903-74*	-140x14, L=480	1	7,39	7,39
	ГОСТ 19903-74*	-560x14, L=730	2	44,93	89,86
	ГОСТ 19903-74*	-160x14, L=655	1	11,52	11,52
	ГОСТ 19903-74*	-140x14, L=650	1	10,00	10,00
	ГОСТ 19903-74*	-160x14, L=900	1	15,83	15,83
	ГОСТ 19903-74*	-440x14, L=810	2	39,17	78,34
	ГОСТ 19903-74*	-100x14, L=200	1	2,20	2,20
	ГОСТ 19903-74*	-240x14, L=402	2	10,60	21,20
	ГОСТ 19903-74*	-63x8, L=14,0	4	0,55	2,20
	ГОСТ 19903-74*	-200x14, L=400	2	8,79	17,58
	ГОСТ 19903-74*	-220x14, L=430	1	10,40	10,40
	ГОСТ 19903-74*	-250x8, L=250	1	3,93	3,93

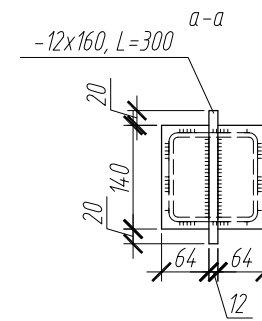
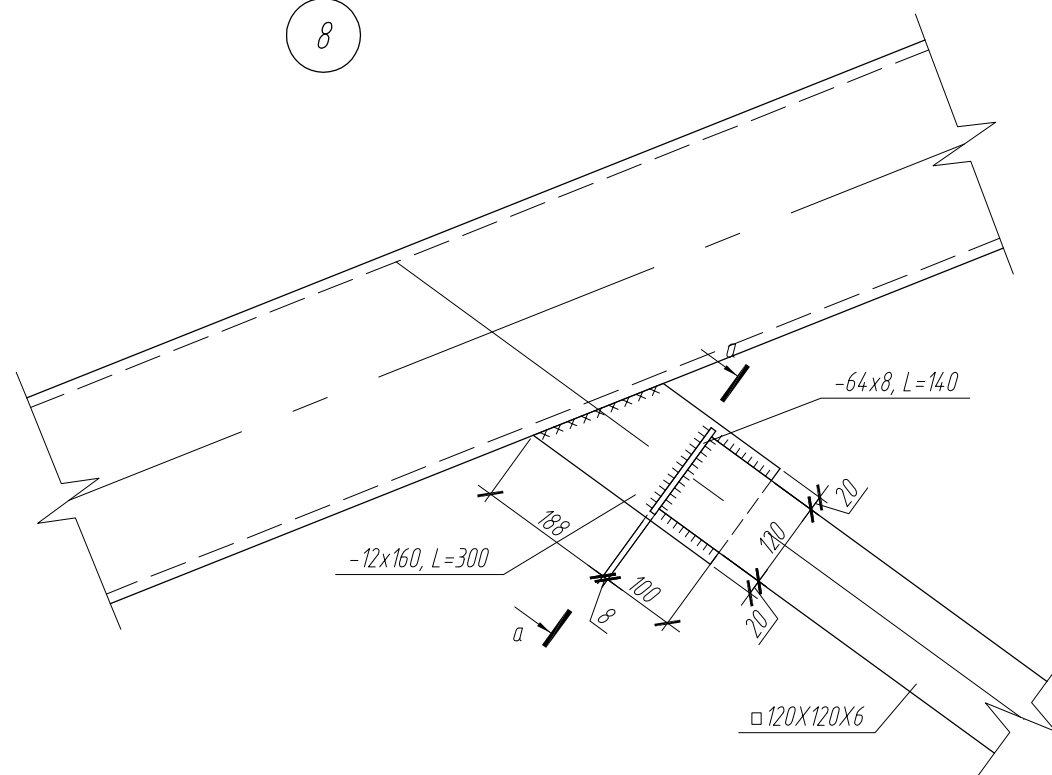
Изм.	Кол.уч.	Лист	№ док.	Подп.	Дата	Стадия	Лист	Листов
							13	
							Рама РЗ-Б	

Создано
Взам. инв. №
Подп. и дата
Инв. № подл.

7



8

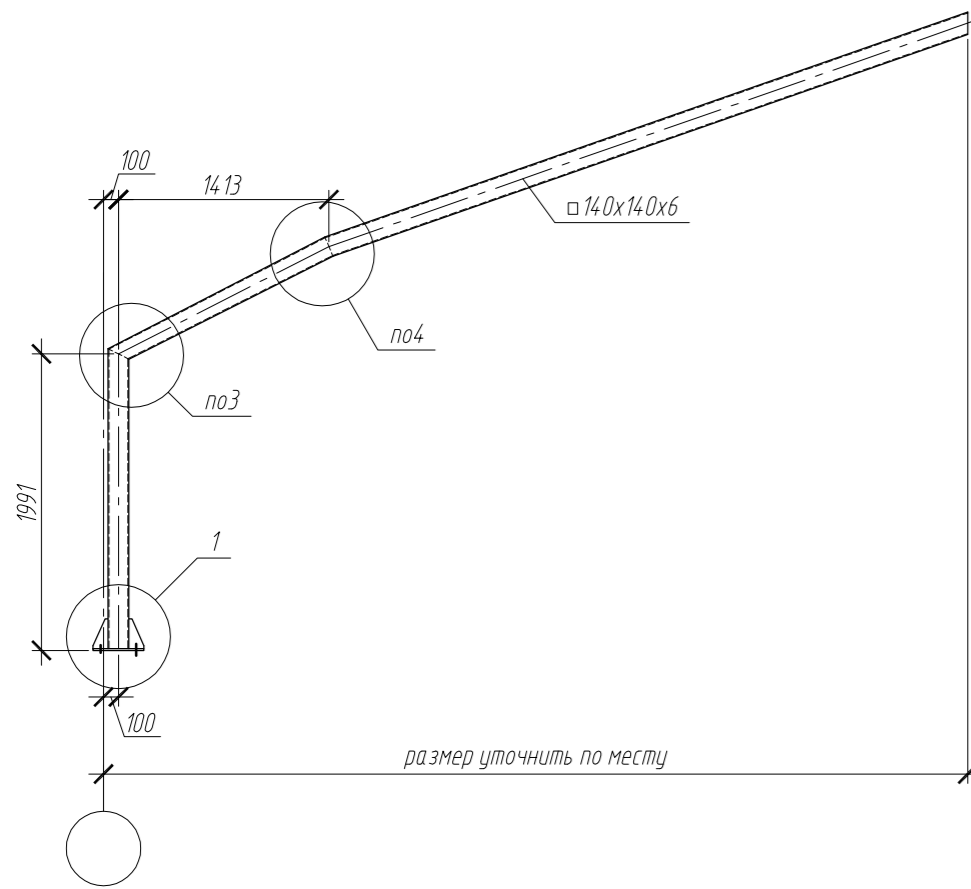


Согласовано

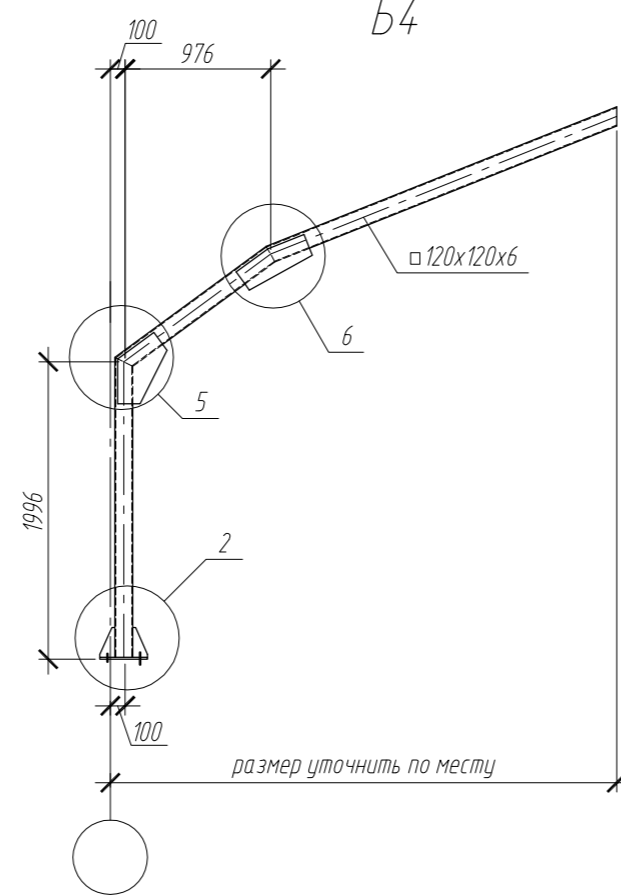
Инв. № подл.	Подп. и дата	Взам. инв. №

Изм.	Кол. уч.	Лист	№ док.	Подп.	Дата	Стадия	Лист	Листов
							15	
Узел 7								

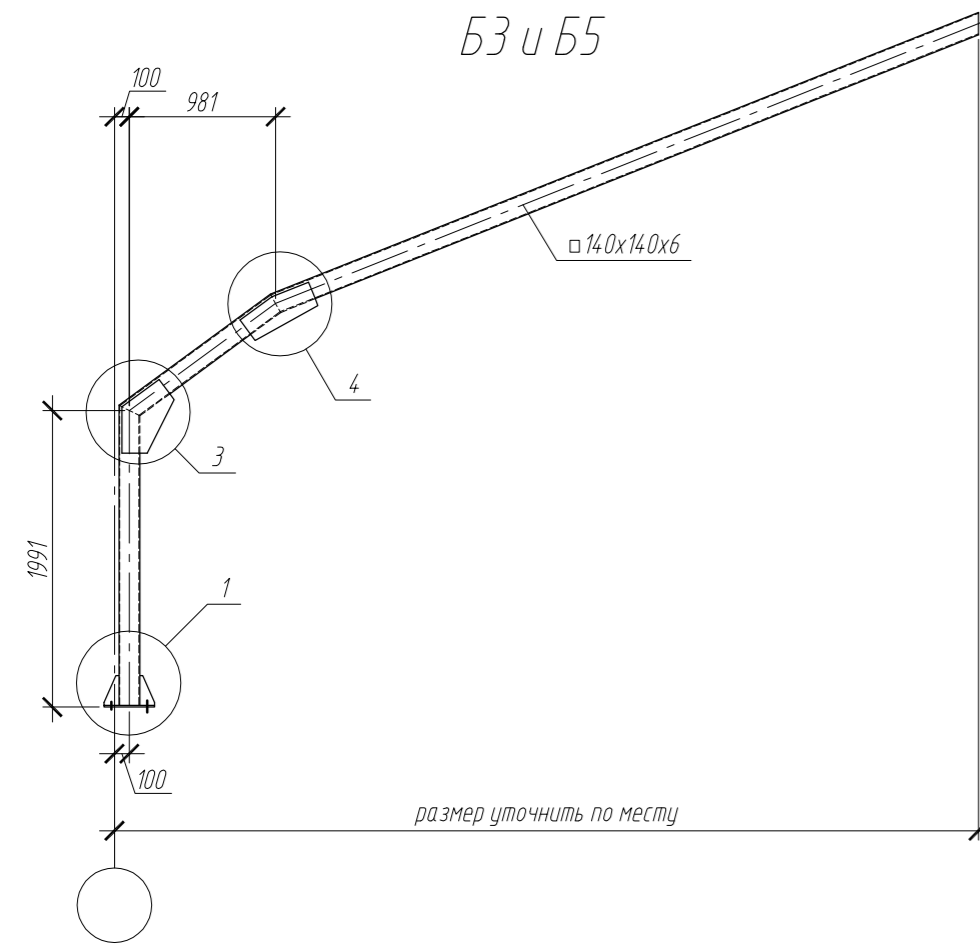
Б1 и Б2



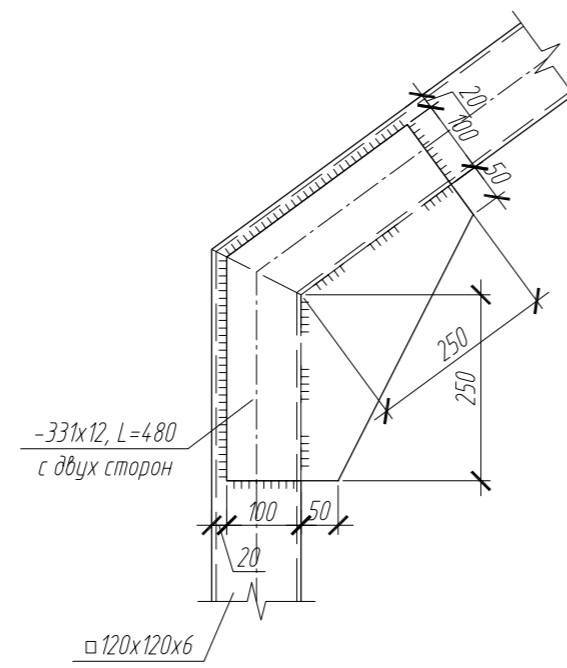
Б4



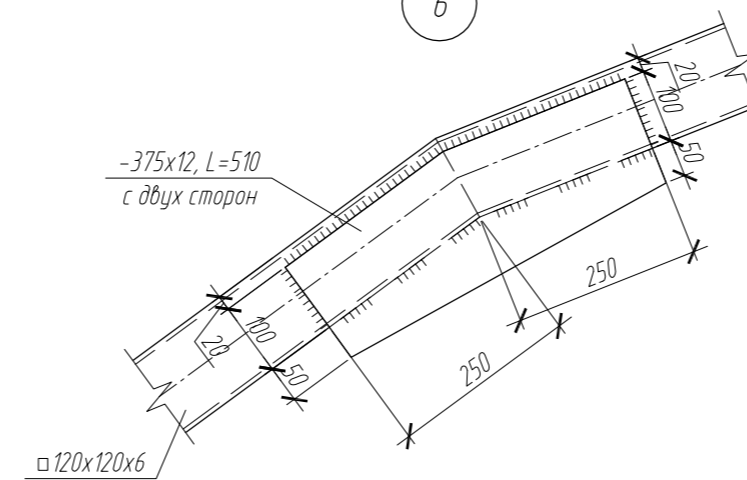
Б3 и Б5



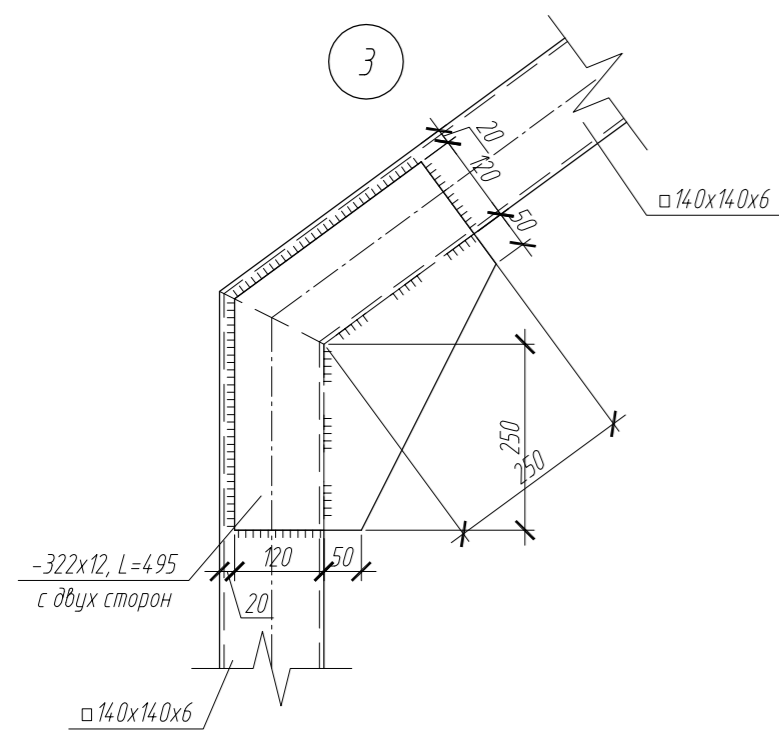
5



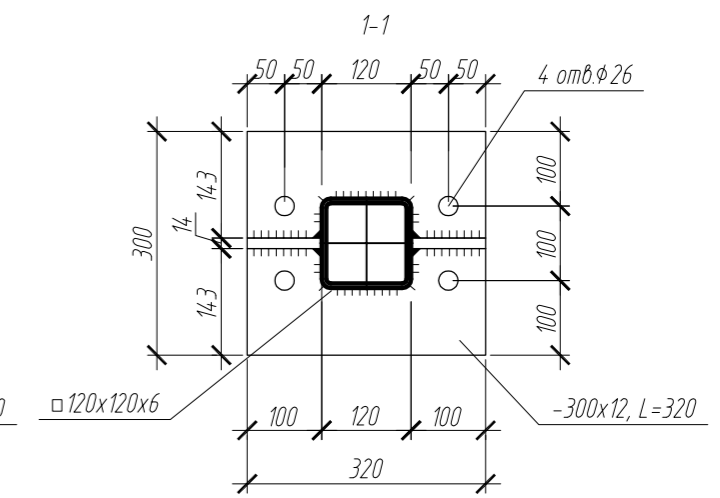
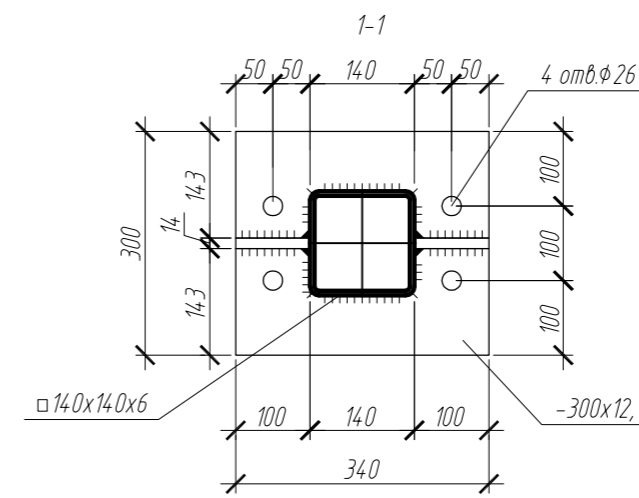
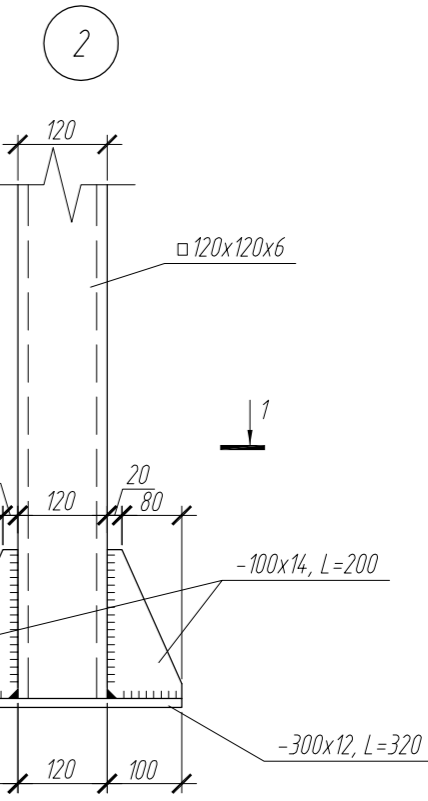
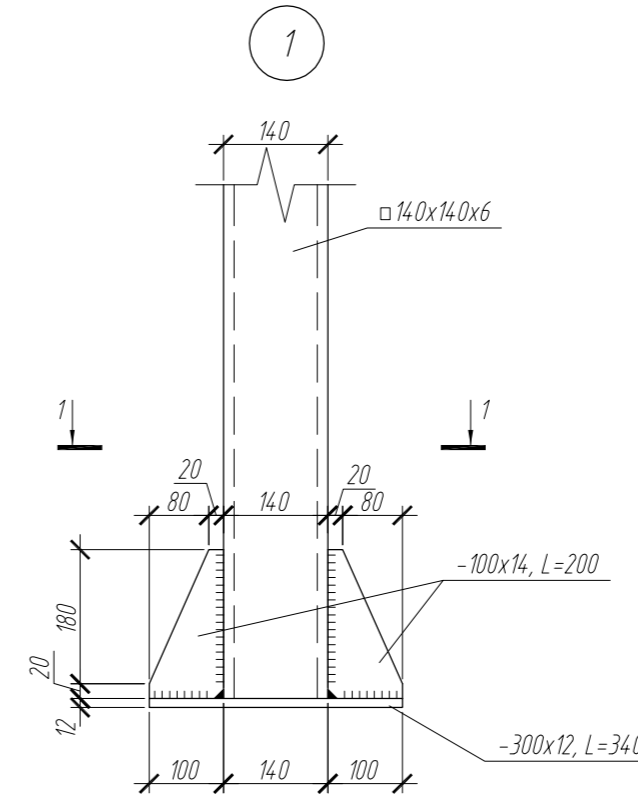
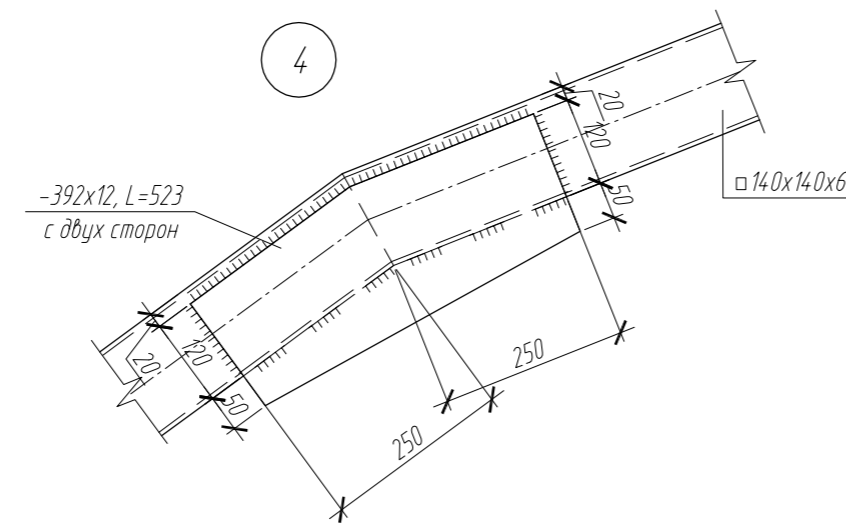
6



3



4



Примечания:

1. Размеры Б1, Б2, Б3, Б4, Б5 уточнить по месту после монтажа рам "Р"

Изм.	Кол. уч.	Лист	№ док.	Подп.	Дата			
						Стадия	Лист	Листов
							16	
						Б1, Б2, Б3, Б4, Б5		

Согласовано

Инф. № подл.	Подп. и дата	Взам. инв. №