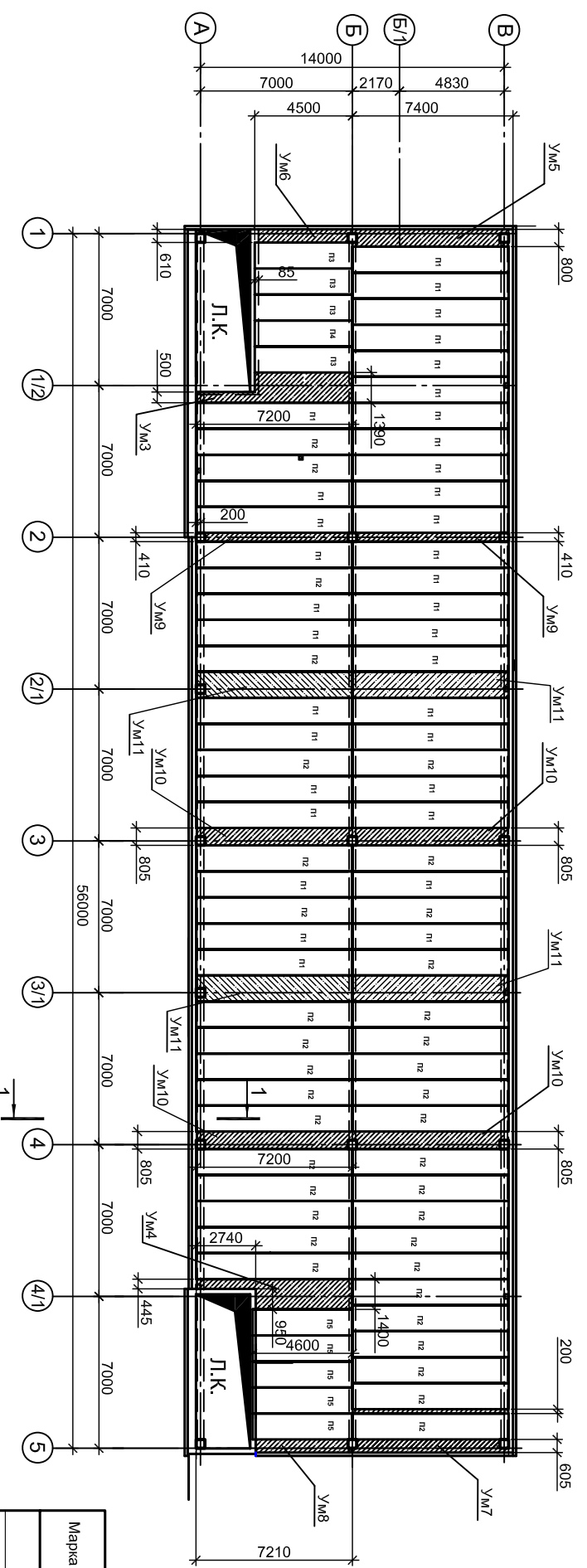


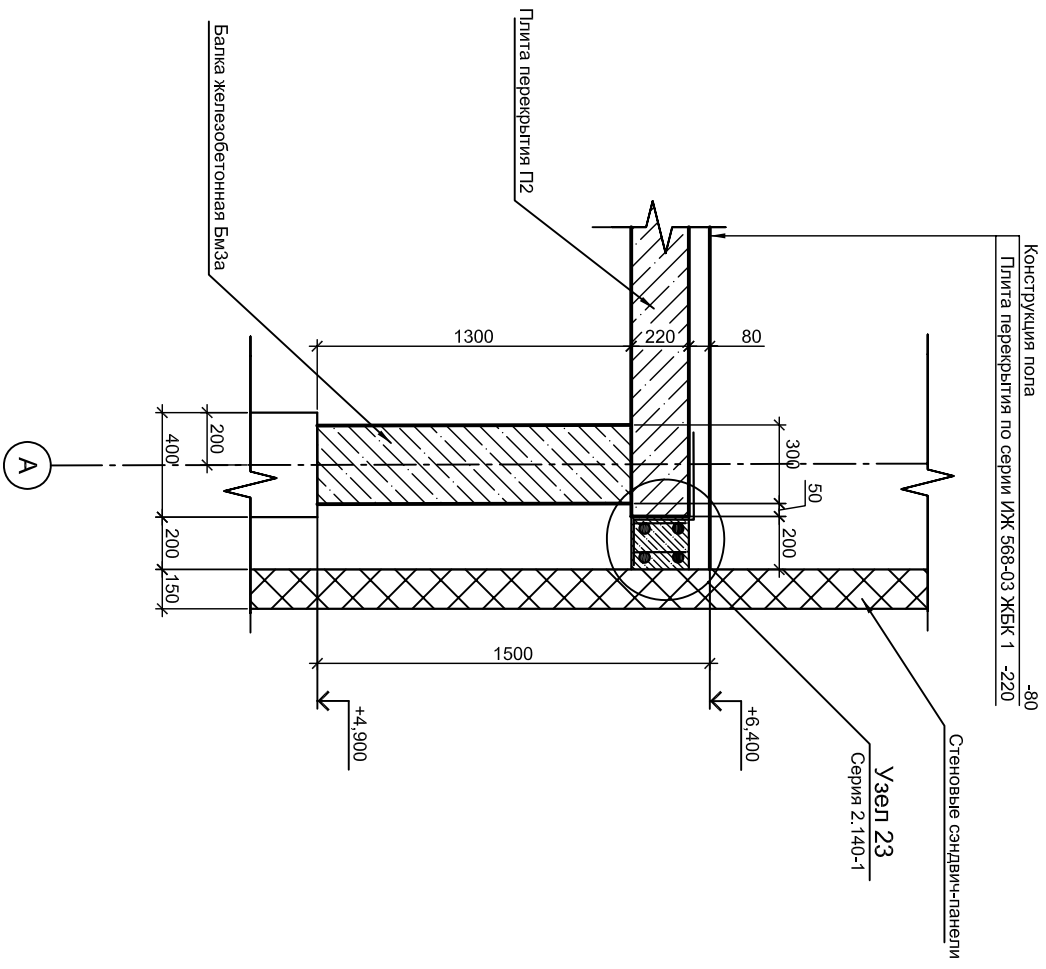
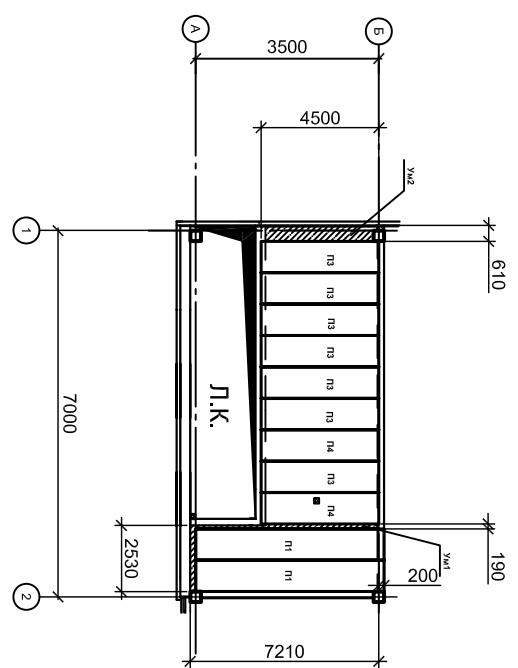
Схема элементов перекрытий на отм. +6.100 (вверх на отм. +6.320)



Спецификация к схемам расположения элементов перекрытий

Марка	Обозначение	Наименование	Кол.		Масса, ед. кг	Примечание
			+2.700	+6.400		
ИЖ 568-03 ЖБК 1	Плиты перекрытий	ПБ 70.12-10	2	34	2550	L=7000мм
		ПБ 70.12-12	-	36	1600	L=7000мм
		ПБ 45.12-8	7	4	1600	
		ПБ 45.12-10	2	1	1600	
		ПБ 48.12-10	-	5	1700	L=4,6м
		Участки монолитные				
УМ1		Участок монолитный 1	1			0,41 м² Бетон В20
УМ2		Участок монолитный 2	1			0,604 м² Бетон В20
УМ3		Участок монолитный 3	1			2,17 м² Бетон В20
УМ4		Участок монолитный 4	1			2,21 м² Бетон В20
УМ5		Участок монолитный 5	1			1,34 м² Бетон В20
УМ6		Участок монолитный 6	1			0,41 м² Бетон В20
УМ7		Участок монолитный 7	1			0,604 м² Бетон В20
УМ8		Участок монолитный 8	1			0,99 м² Бетон В20
УМ9		Участок монолитный 9	2			1,34 м² Бетон В20
УМ10		Участок монолитный 10	4			5,242 м² Бетон В20
УМ11		Участок монолитный 11	4			Бетон В20

Схема элементов перекрытий на отм. +2.400 (вверх на отм. +2.620)



Согласовано		
Инв. N подл.	Подпись и дата	Взам. инв. N

27.09.2012 года

27 - 2011 - КР			
Проект производственного корпуса ОАО "Покровский хлеб" по адресу: г. Пермь, ул. Федосеева, 26			
Изм.	К.уч.	Лист	№д.
		Подпись	Дата
Г.констр.			09.12
Разработал			09.12
Н.контр.			09.12

Промежуточная документация		Стадия	Лист	Листов
Схемы элементов перекрытий на отм. +2.400, на отм. +6.100 Спецификации к схемам		Р		
ООО "Энергостройпроект" г. Пермь				