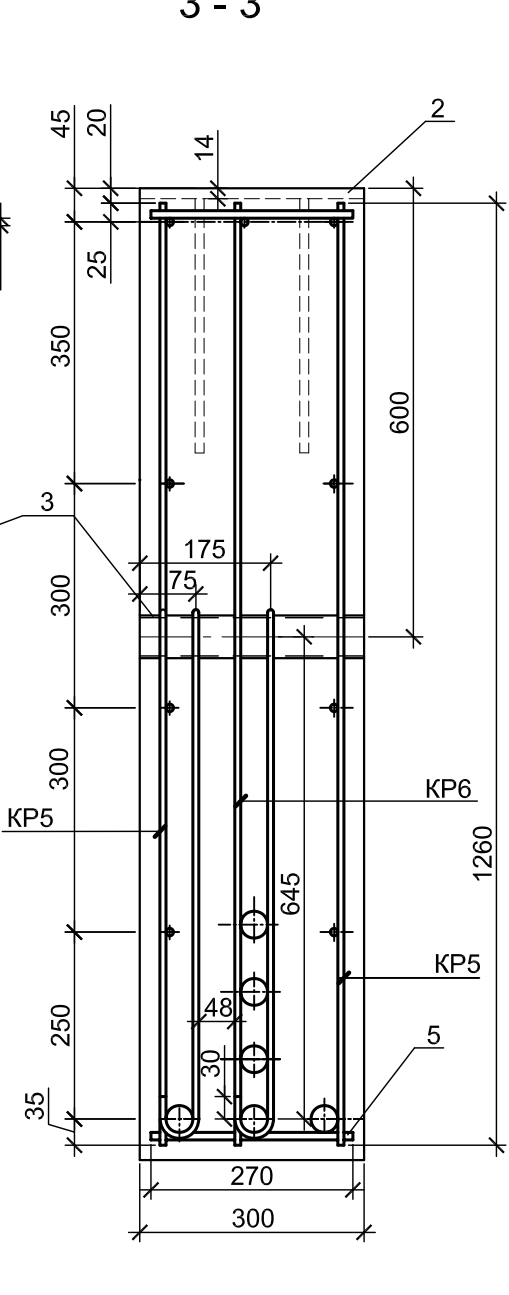
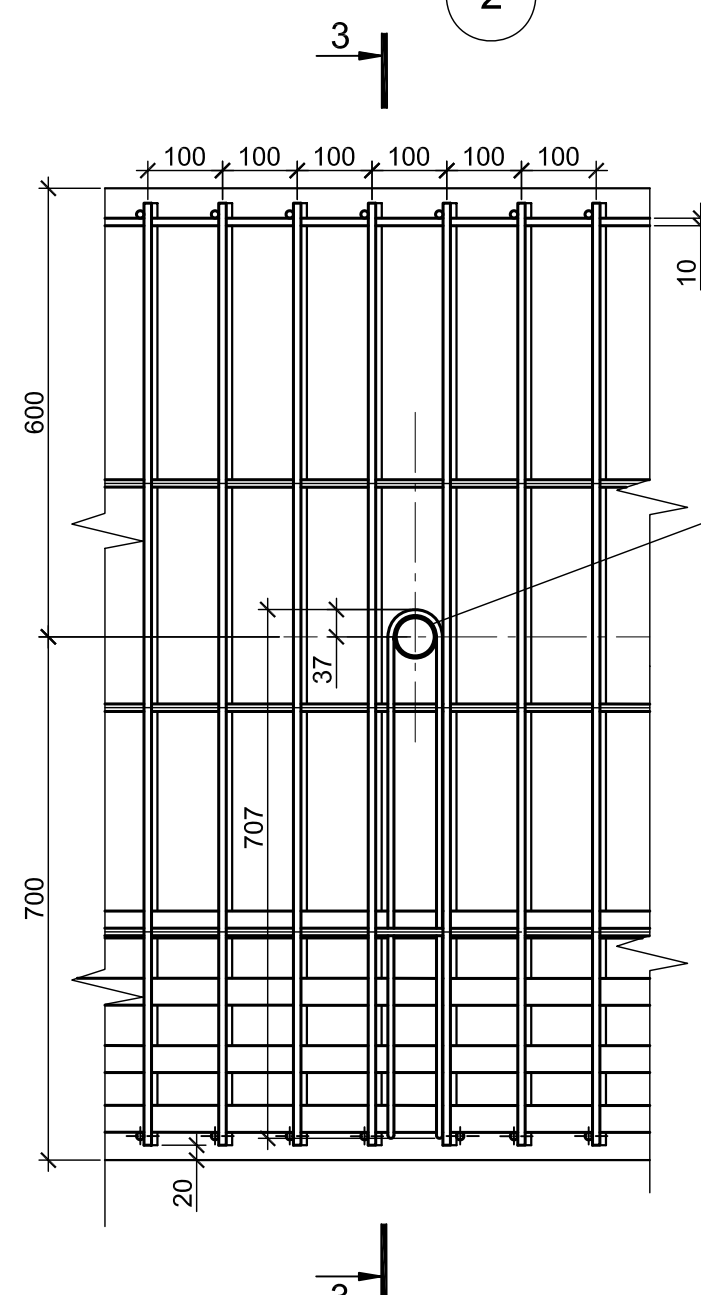
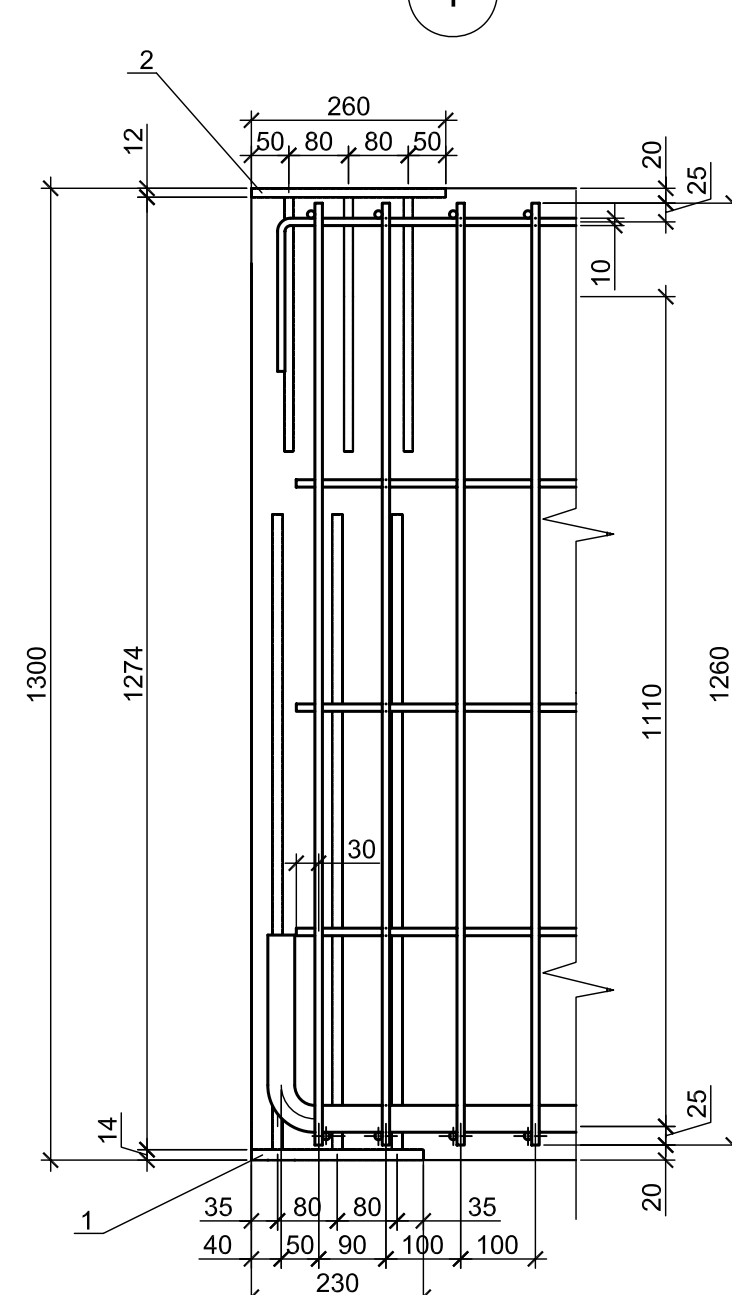
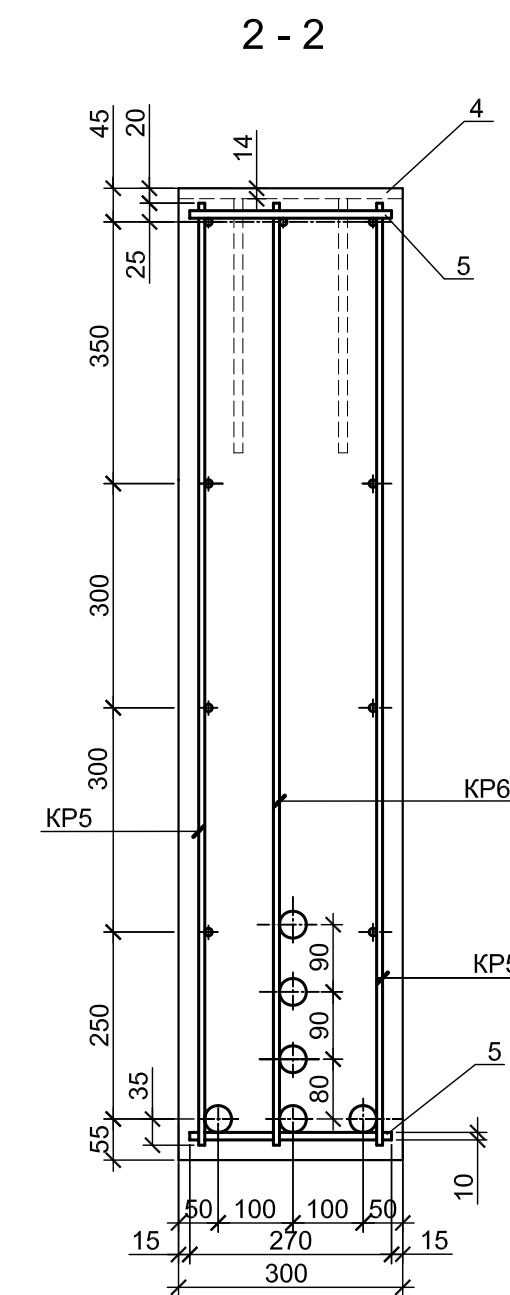
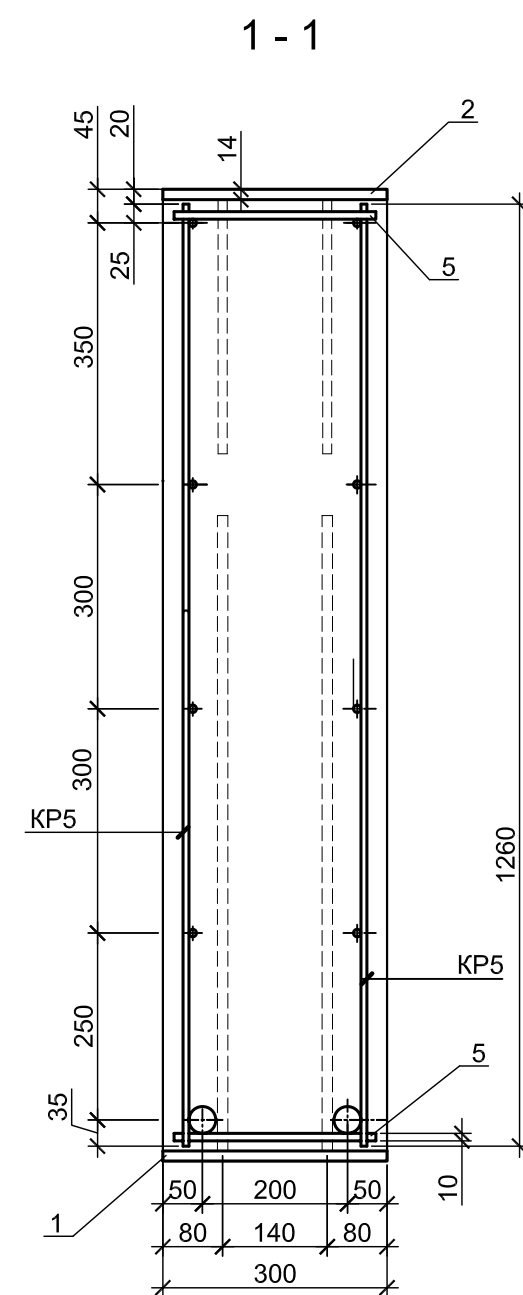


Балка Бм3.
Армирование.



Ведомость расхода стали, кг.

Марка элемента	Изделия арматурные					Изделия закладные								Всего	
	А-I		А-III			А-III				С255		С245			Всего
	ГОСТ 5781-82*		ГОСТ 5781-82*			ГОСТ 5781-82*				ГОСТ 10704-91		ГОСТ 103-2006			
	Ø10	Итого	Ø10	Ø36	Итого	Ø8	Ø12	Ø14	Итого	Труба 57x3	Полоса -12	Полоса -14	Итого		
Балка Бм3	249,82	249,82	41,18	510,32	551,5	801,32	2,56	7,2	14,82	24,61	2,4	29,4	25,05	56,85	81,46

Спецификация на балку Бм3

Поз.	Обозначение	Наименование	Кол.	Масса ед., кг	Примечание
<u>Сборочные единицы</u>					
КР5	27-2011-КЖ.И-60	Каркас КР5	2	250,81	
КР6	27-2011-КЖ.И-60	Каркас КР6	1	504,27	
1	27-2011-КЖ.И-49	Закладное изделие МИ-1	2	13,76	
2	27-2011-КЖ.И-50	Закладное изделие МИ-2	4	9,2	
3	27-2011-КЖ.И-51	Закладное изделие МИ-6	2	2,49	
4	27-2011-КЖ.И-52	Закладное изделие МИ-4	1	12,36	
<u>Детали</u>					
5	10 А-I ГОСТ 5781-82* L=270		272	0,17	
<u>Материал</u>					
				5,3м³	

Лист читать совместно с листами 27-2011-КЖ.И-58 и 27-2011-КЖ.И-60.

Согласовано

Взам. инв. N

Подпись и дата

Инв. N подл.

27-2011-КЖ.И-59							
Изм.	Кол.уч.	Лист	Нодок.	Подпись	Дата		
Балка Бм3. Армирование.					Стадия	Масса	Масштаб
					Р	13575 кг	
Гл.констр. Камшилова 08.12					Лист	1	Листов 1
					Инженер Ольхов 08.12		
ООО"Энергостройпроект" г.Пермь							