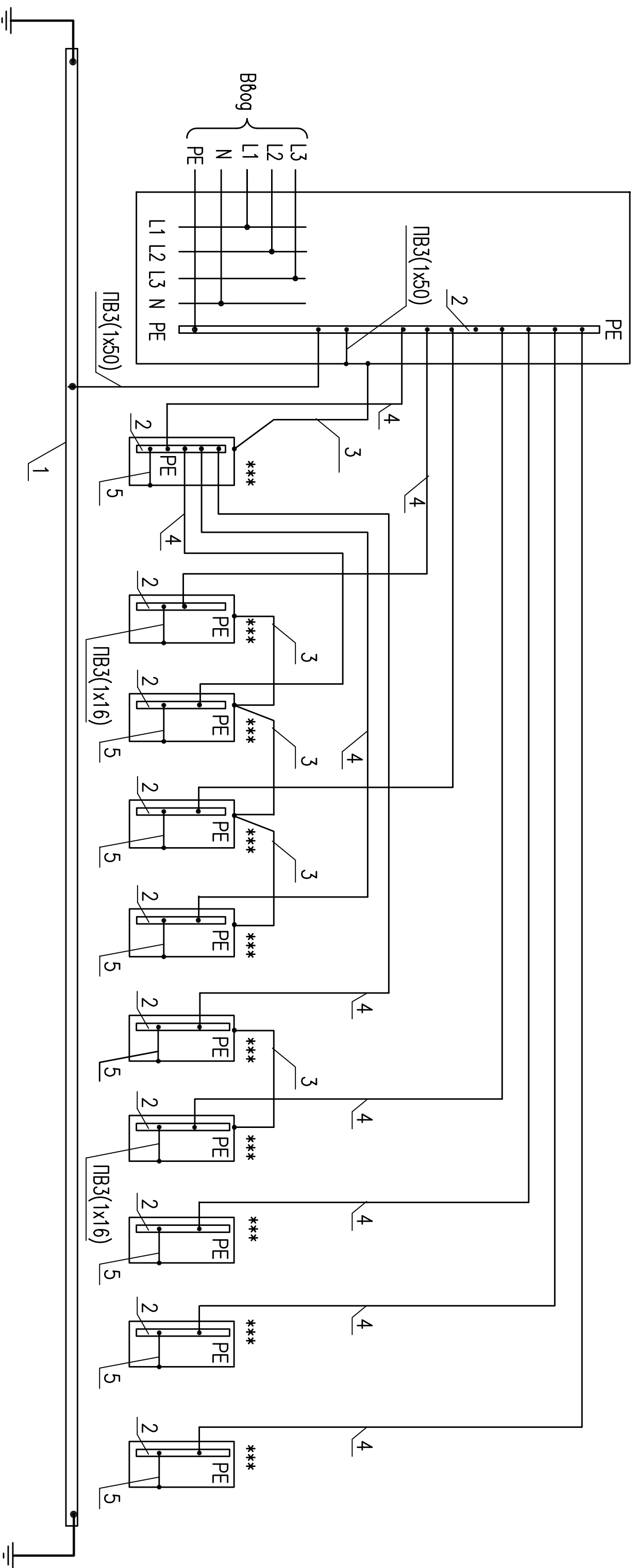
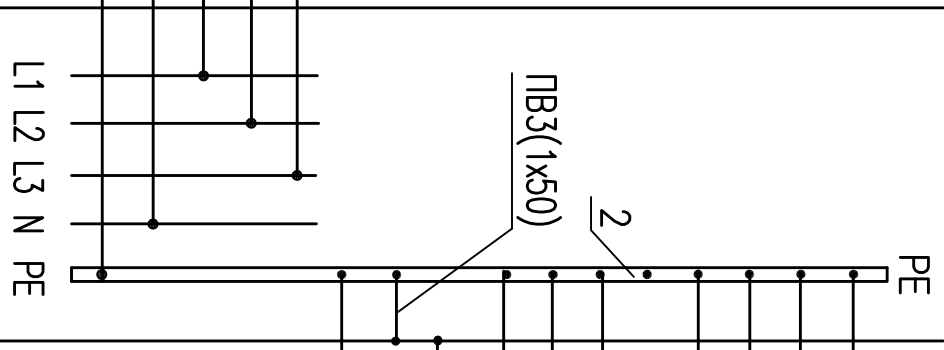


_



Ввод
L1
L2
L3
N
PE



- 1 – Внутренний контур заземления Полоса 40 x 4 ГОСТ 103–2006
2 – Заземляющая шина группового щита См Зсп ГОСТ 535–2005
3 – Проводник дополнительного уравнивания потенциалов ПВЗ(1x6) см. ***_***
4 – Нулевой защитный проводник PE в составе питающего кабеля
5 – Защитный проводник PE ПВЗ(1x6)