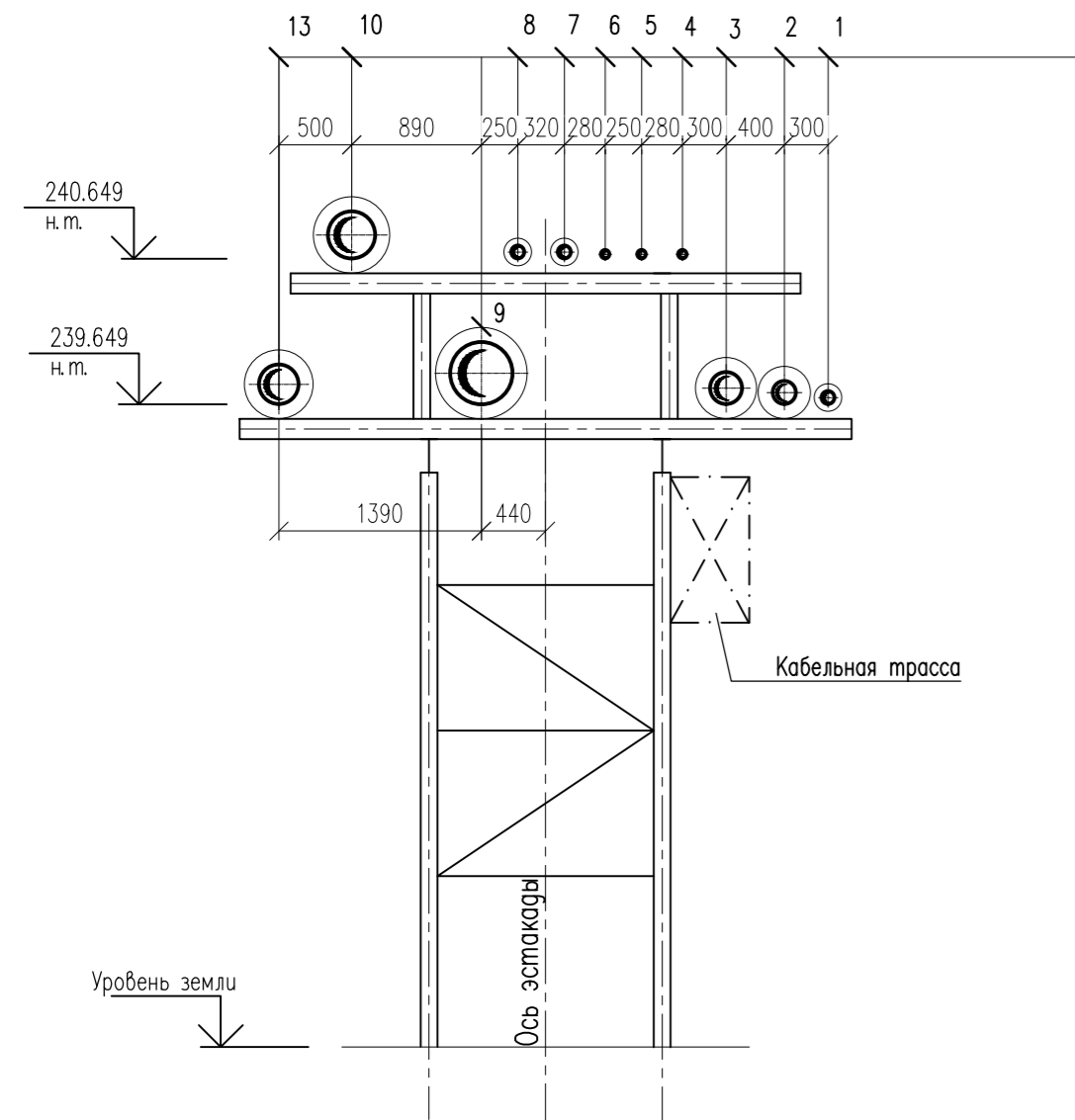


Разрез 2-2

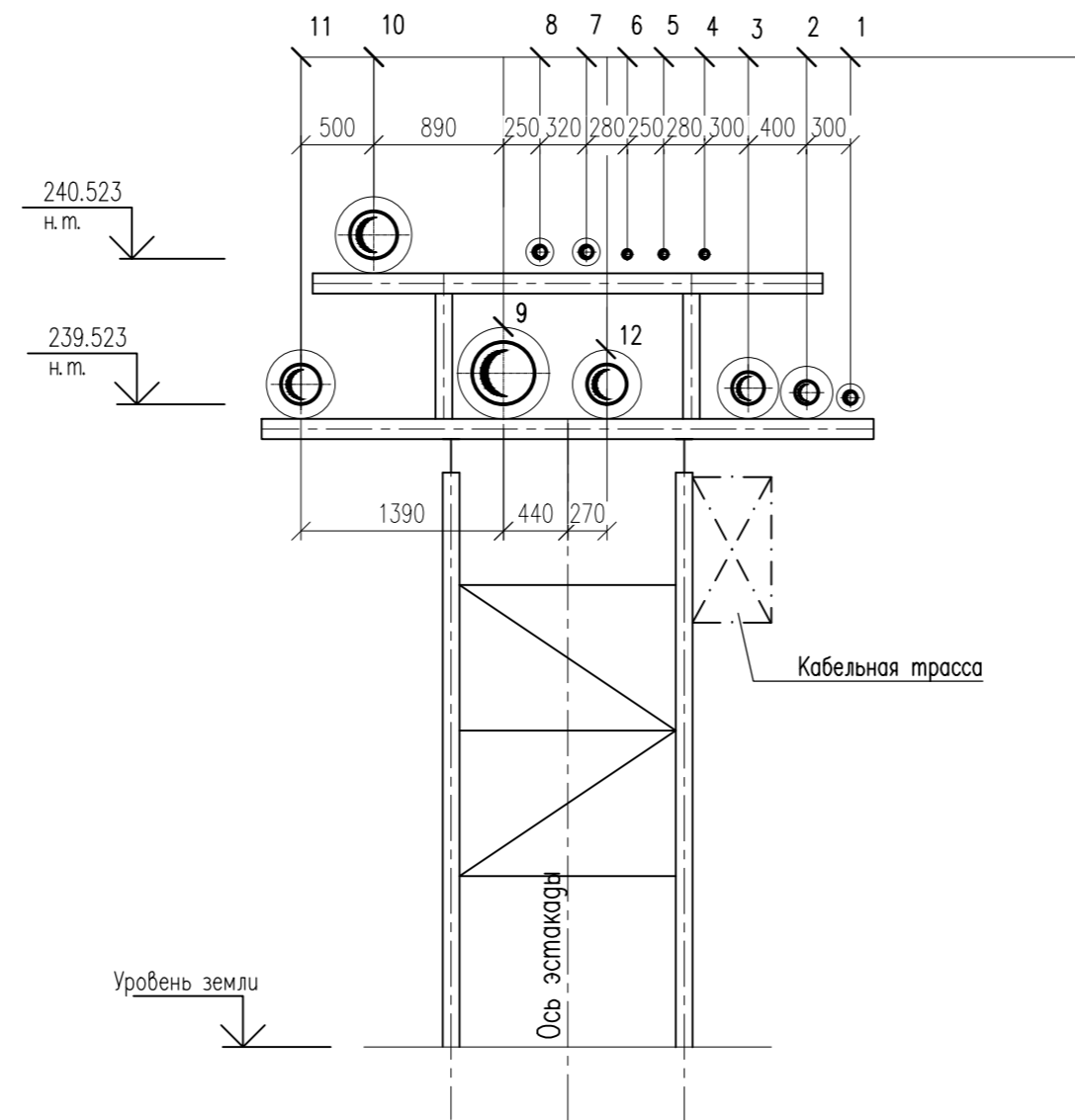
M1:50



1	2	3	4	5	6	7	8	9	10	13
Т81	К5Н	Т72	А	В	Вм	П	Т2	Н/5	ГУ7	Н/4
80	150	200	50	50	50	80	80	400	300	250

Разрез 3-3

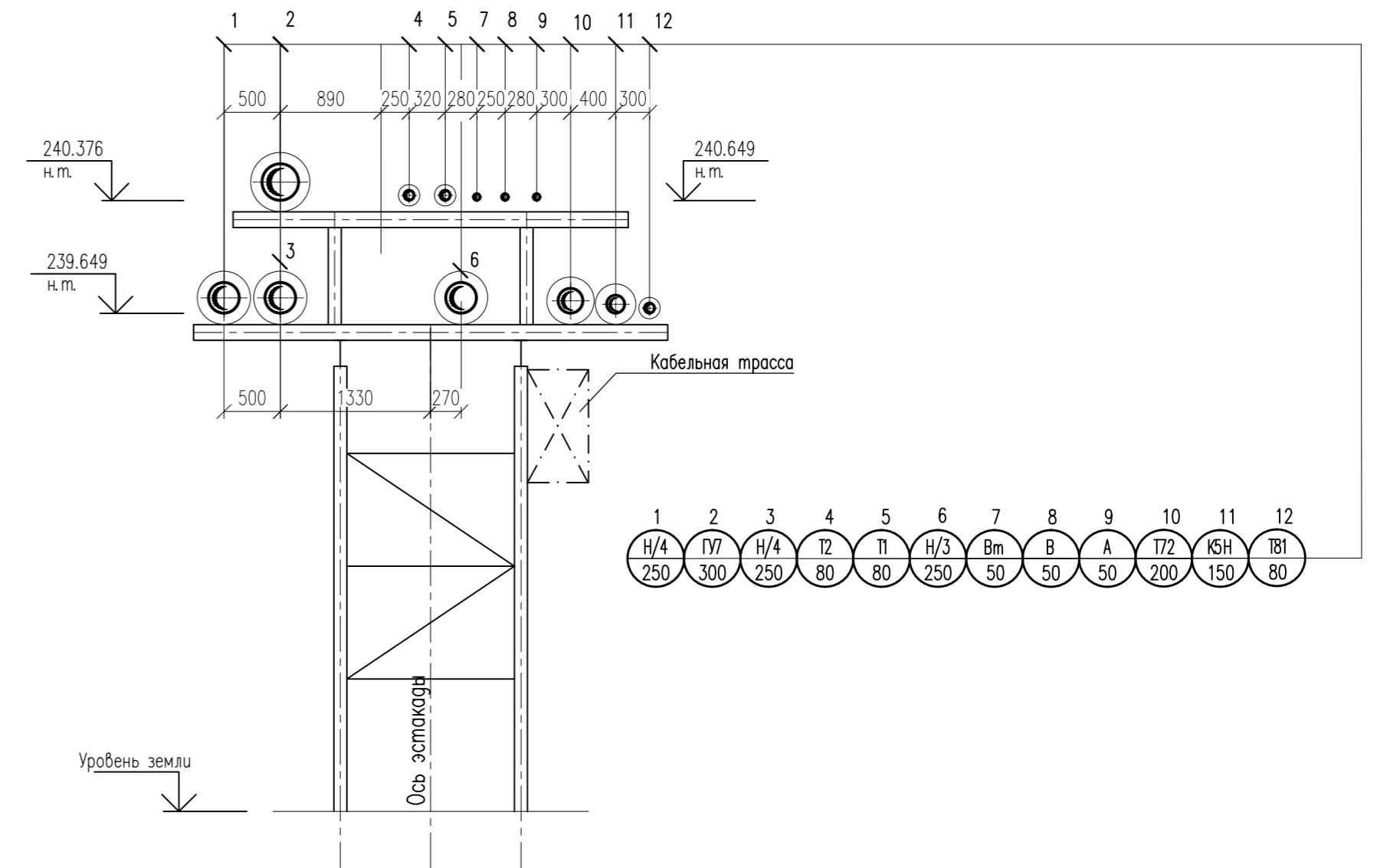
M1:50



1	2	3	4	5	6	7	8	9	10	11	12
Т81	К5Н	Т72	А	В	Вм	П	Т2	Н/5а	ГУ7	Н/4	Н/3
80	150	200	50	50	50	80	80	400	300	250	250

Разрез 4-4

M1:50



1	2	3	4	5	6	7	8	9	10	11	12
Н/4	ГУ7	Н/4	Т2	П	Н/3	Вм	В	А	Т72	К5Н	Т81
250	300	250	80	80	250	50	50	50	200	150	80

Согласовано

Инв. № подл. Подл. и дата. Взам. инв. №

Изм.	Кол. уч.	Лист	№ док.	Подпись	Дата				
Разраб.						Эстакада ж/д налива темных нефтепродуктов и слива нефти.	Стадия	Лист	Листов
Проб.							Р		
ГИП									
Н.контр.						Разрез 2-2, 3-3, 4-4.			