

ВЕДОМОСТЬ РАБОЧИХ ЧЕРТЕЖЕЙ ОСНОВНОГО КОМПЛЕКТА

ОБЩИЕ УКАЗАНИЯ

Лист	Наименование	Примечание
1	Общие данные	
2	План первого этажа	
3	План второго этажа	
4	Схема системы канализации К1	
5	Схема системы канализации К1	
6	Схема системы водоснабжения В1	

ВЕДОМОСТЬ ССЫЛОЧНЫХ И ПРИЛАГАЕМЫХ ДОКУМЕНТОВ

Обозначение	Наименование	Примечание
Каталог ТК "Система пластиковых трубопроводов"	Трубы и их соединения.	
Каталог "DANFOSS"	Трубопроводная арматура.	
Каталог "Тегтафлекс"	Трубопроводная изоляция	
Каталог ООО "ПК Контур"	Полипропиленовые трубы	
Сер.4.903-10, выл.4	Внутреннее сан.тех.оборудование.	
Сер.4.904-69	Детали крепления сан.тех.приборов и трубопроводов	
	Прилагаемые документы.	
0124300019312000026-13 (2012)–ВК.00	Спецификация оборудования.	5л

ОСНОВНЫЕ ПОКАЗАТЕЛИ ПО ЧЕРТЕЖАМ ВОДОПРОВОДА И КАНАЛИЗАЦИИ

Наименование системы	Потребный напор на вводе, м	Расчетный расход				Установленная мощность электрооборудования – теплей, кВт	Примечание
		м ³ /сут	м ³ /ч	л/с	при температуре жары л/с		
Общий расход	22	4,3	1,2	1,4			
Горячий водопровод	15	2,7	0,4	0,35			
Канализация		4,3	1,2	3,0			
Ливневая канализация		–	–	–		Наружные водостоки см. Р.АР	

Рабочие чертежи разработаны в соответствии с действующими нормами, правилами и стандартами.

Данный проект разработан на основании архитектурно-строительной и технологической части проекта в соответствии со СНиП:2.04.01–85" Внутренний водопровод и канализация здания", СНиП 2.08.02–89 "Общественные здания и сооружения".

В проектируемых зданиях предусмотрены системы:

- холодное водоснабжение – В1
 - горячее водоснабжение – Т3
 - рециркуляция горячего водоснабжения – Т4
 - хозяйственно–бытовая канализация – К1
- Снабжение водой проектируемого здания на хозяйственно–питьевые нужды осуществляется от наружных сетей водопровода.

Хозяйственно–питьевой водопровод запроектирован из полипропиленовых армированных стекловолокном труб. Для рециркуляции габления воды в водоразборной арматуре на вводе в здание предусмотрены регуляторы габления.

Система внутреннего пожаротушения проектируется отдельным разделом АУВЛ.

Наружное пожаротушение предусматривается с пожарных гидрантов в радиусе 200м от проектируемого здания. Расчетный расход – 15 л/с. Подоча вода осуществляется пожарными автомобилями.

Приготовления горячей вода осуществляется в индивидуальной отдельностиющей котельной. На магистральных участках, а также стояках и разводках систем В1, Т3 и Т4 устраивается мелловая изоляция. Трубопроводы систем В1, Т3, Т4 покрываются изоляцией Тегтафлекс тип FRZ толщиной 6 мм. Система хоз–бытовой канализации запроектирована из полипропиленовых распрубных труб на резиновых уплотнителях.

Стоки от санитарно–технических приборов направляются во внутрпиплощадочную сеть канализации (см. р. НВК).

В местах ,предусмотренных проектом и регламентированных СНиП 2.04.01–85, предусматреть установку ревизий и прочисток с устройством лючков.

Трубы прокладываются скрыто в строительных конструкциях, а так же открыто по стенам и колоннам. В местах прохода трубопроводов через стены и фундаменты выполнять отверстия с обеспечением зазора вокруг трубы не менее 200 мм.

Монтаж системы водоснабжения и канализации производить в соответствии со СНиП 3.05.01–85 СНиП 2.04.02–84 и СНиП 4.78–80."Пособие по монтажу трубопроводов".

Скрытые работы подлежат обязательствования с составлением акта на завершнную часть работы (по форме согласно приложению 6 СНиП 3.01.01–85):

- прокладка трубопроводов с соблюдением проектных уклонов;
- устройство колодезей;
- герметизация мест прохода труб через стенки колодезей;
- акт на антикоррозийную и мелловую изоляцию;
- акт на монтаж трубопроводов, запорной арматуры;
- акт на испытание трубопроводов на герметичность;
- акт на провявку трубопроводов;
- засыпку траншей с уплотнением в местах прохода трубопроводов под автодорогами и площадками;

УСЛОВНЫЕ ОБОЗНАЧЕНИЯ

- Т3 — Подводящий трубопровод горячей воды
- Т4 — Циркуляционный трубопровод горячей воды
- В1 — Трубопровод холодной воды

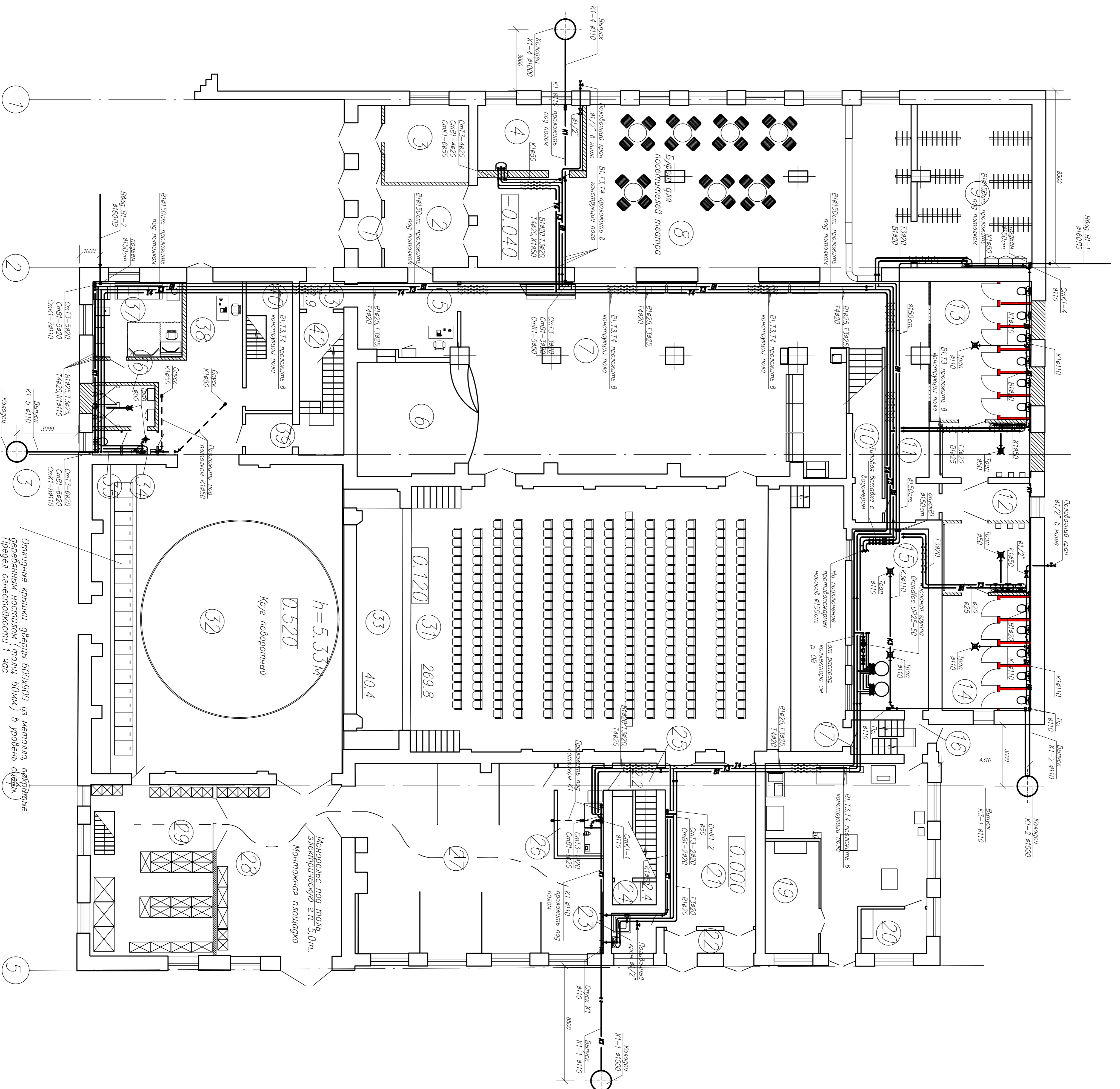
— К1 — Трубопровод хозяйственно–бытовой канализации

— Изоляция Тегтафлекс тип FRZ b=6мм

φ20 – в числителе диаметр холодного трубопровода

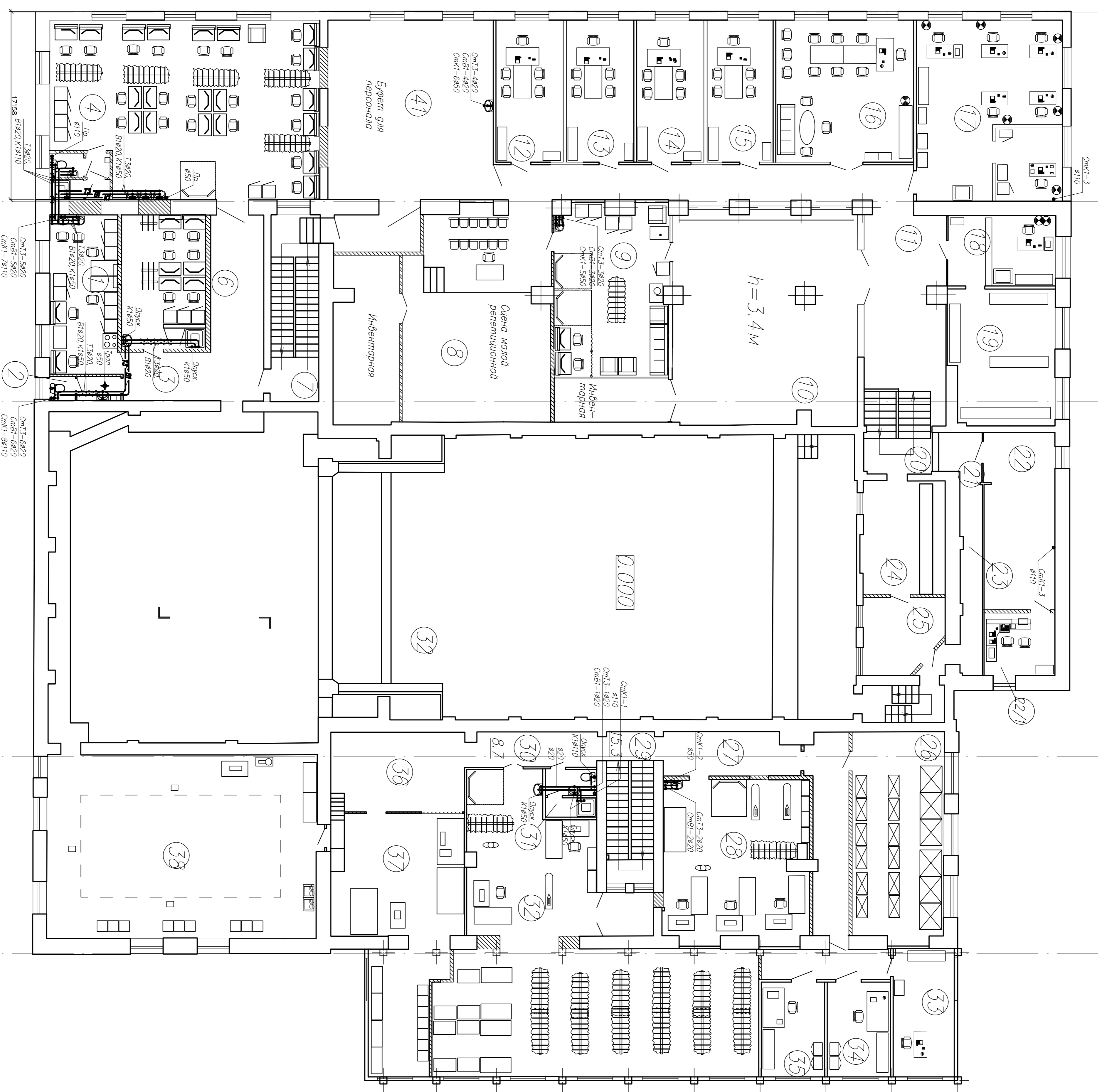
φ20 – в знаменателе диаметр горячего трубопровода

ПРОДУКЦИЯ
ПРОЕКТ.КРИМ@GMAIL.COM



Номер помещения	Наименование	Площадь, м ²	Категория помещения
1	Тамбур	9,4	
2	Вестибюль	16,57	
3	Касса	15,37	
4	Кафе	16,31	
5	Войлок	16,9	
6	Малая стена	29,3	
7	Фойе	196,3	
8	Фойе	123,53	
9	Галерея	4,74	
10	Кладовая	2,0	
11	Коридор	4,6	
12	Коридор	7,70	
13	Туалет	45,89	
14	туалет	39,57	
15	Теплообл узел	33,2	
16	Коридор	2,0	
17	Лестничная клетка	6,5	
18	Складная мастерская	49,6	
19	Ордушка	14,5	
20	Кладовая	6,9	
21	Тамбур	35,9	
22	Тамбур	5,2	
23	Кладовая уборного инвентаря	4,2	
24	Кладовая	2,4	
25	Лестничная клетка	12,2	
26	Помещение для монтажников	10,19	
27	Склад генерации	100,05	
28	Реквизитор. склад	51,08	
29	Реквизитор. склад	50,24	
30	Реквизитор. склад	14,0	
31	Эксплуатационный зал	269,8	
32	Стена	182,8	
33	Адв.с. стена	40,4	
34	Туалет	2,0	
35	Туалет	1,8	
36	Душ	5,78	
37	Конюшня отряда	15,86	
38	Карман	32,86	
39	Коридор	4,6	
40	Склад	14,1	
41	Склад	13,3	
42	Лестничная клетка	15,5	
43	Тамбур	2,9	
Общая площадь по этажу		1570,70	

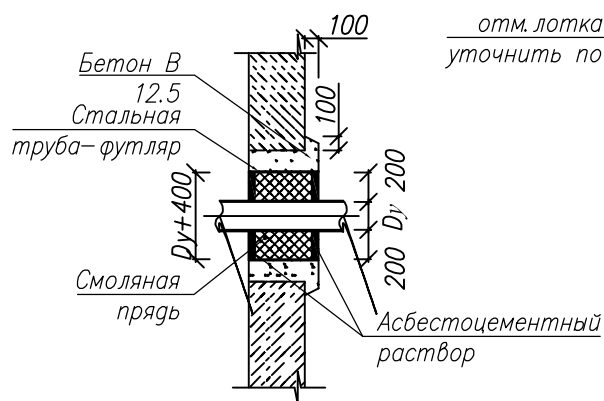
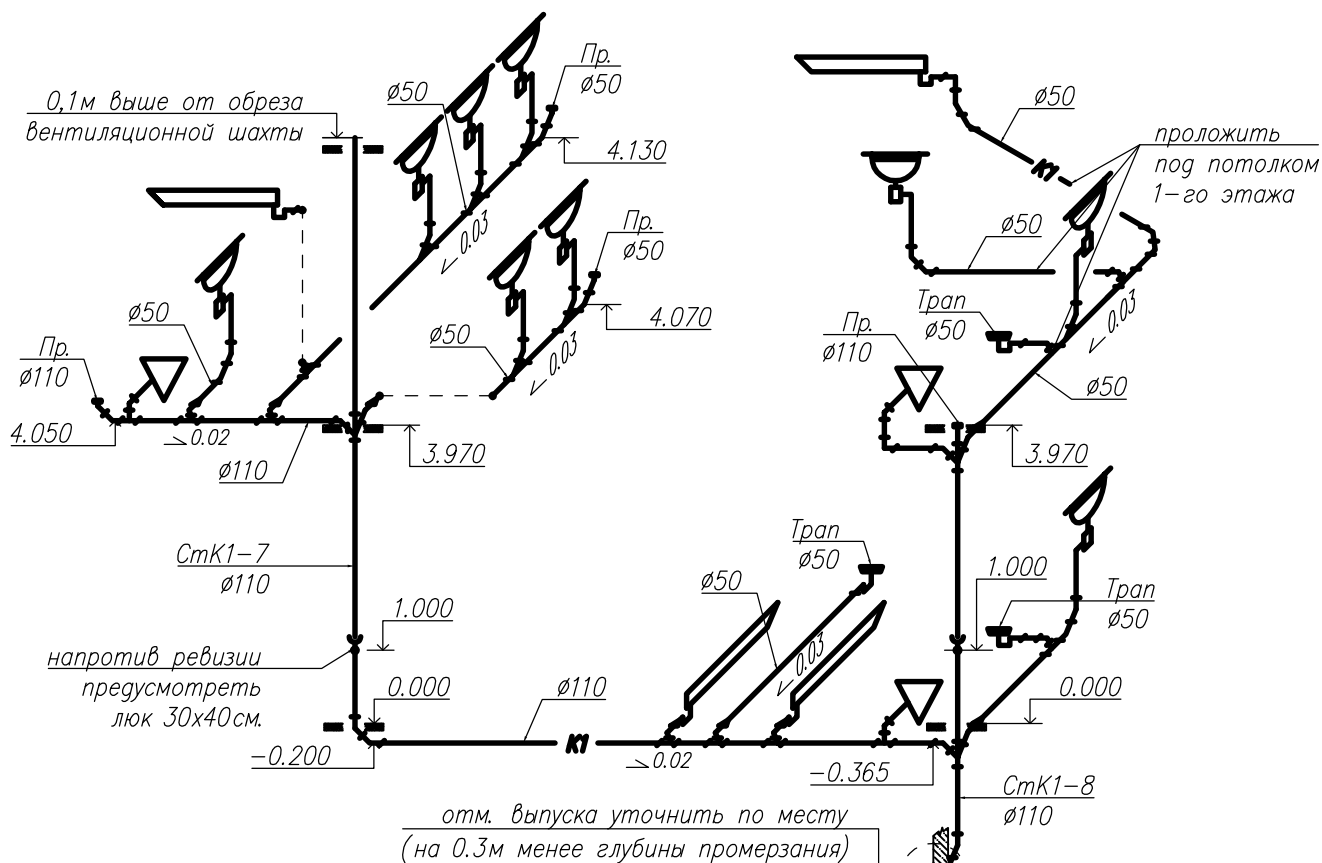
ПРОДЖЕСТ-ПРО
 ПРОЕКТ.КРИМ@GMAIL.COM



ЭКСПЛИКАЦИЯ ПОМЕЩЕНИЙ

Номер пометки	Наименование	Площадь, м ²	Категория помещения
1	Дежурная служебно-парикмахерск	22,48	
2	Туалет	1,3	
3	Туалет	2,0	
4	Грипировочная женская	100,52	
5	Грипировочная	23,31	
6	Коридор	29,19	
7	Лестничная клетка	18,4	
8	Репетиционная	85,76	
9	Контактная	50,90	
10	Репетиционно-фильмный зал	81,01	
11	Коридор	63,85	
12	Административное	19,82	
13	Кабинет завед. прораба	19,82	
14	Кабинет завед. лит.	19,82	
15	Кабинет главного художника	19,43	
16	Кабинет главного режиссера	38,6	
17	Бухгалтерия	54,9	
18	Концелярия	15,7	
19	Административное	30,7	
20	Лестничная клетка	12,9	
21	Коридор	3,8	
22	Ступня эжкозалиси	26,05	
22 / 1	Эжкозалиси, организаторы	9,19	
23	Коридор	9,6	
24	Кабинет инженера-постановщика	19,30	
25	Эжкозалиси	11,83	
26	Склад	39,00	
27	Коридор	27,78	
28	Швейный цех	48,31	
29	Лестничная клетка	15,3	
30	Коридор	8,7	
31	Туалет	2,7	
32	Косметичный цех	132,25	
33	Административное	16,2	
34	Кабинет сантехника	12,4	
35	Кабинет Электрика	12,4	
36	Коридор	21,0	
37	Бухгалтерский цех	50,56	
38	Декоративный цех	103,3	
	Общая площадь по этажу	1290,08	

СХЕМА СИСТЕМЫ КАНАЛИЗАЦИИ К1



PROJECT.KRIM@GMAIL.COM