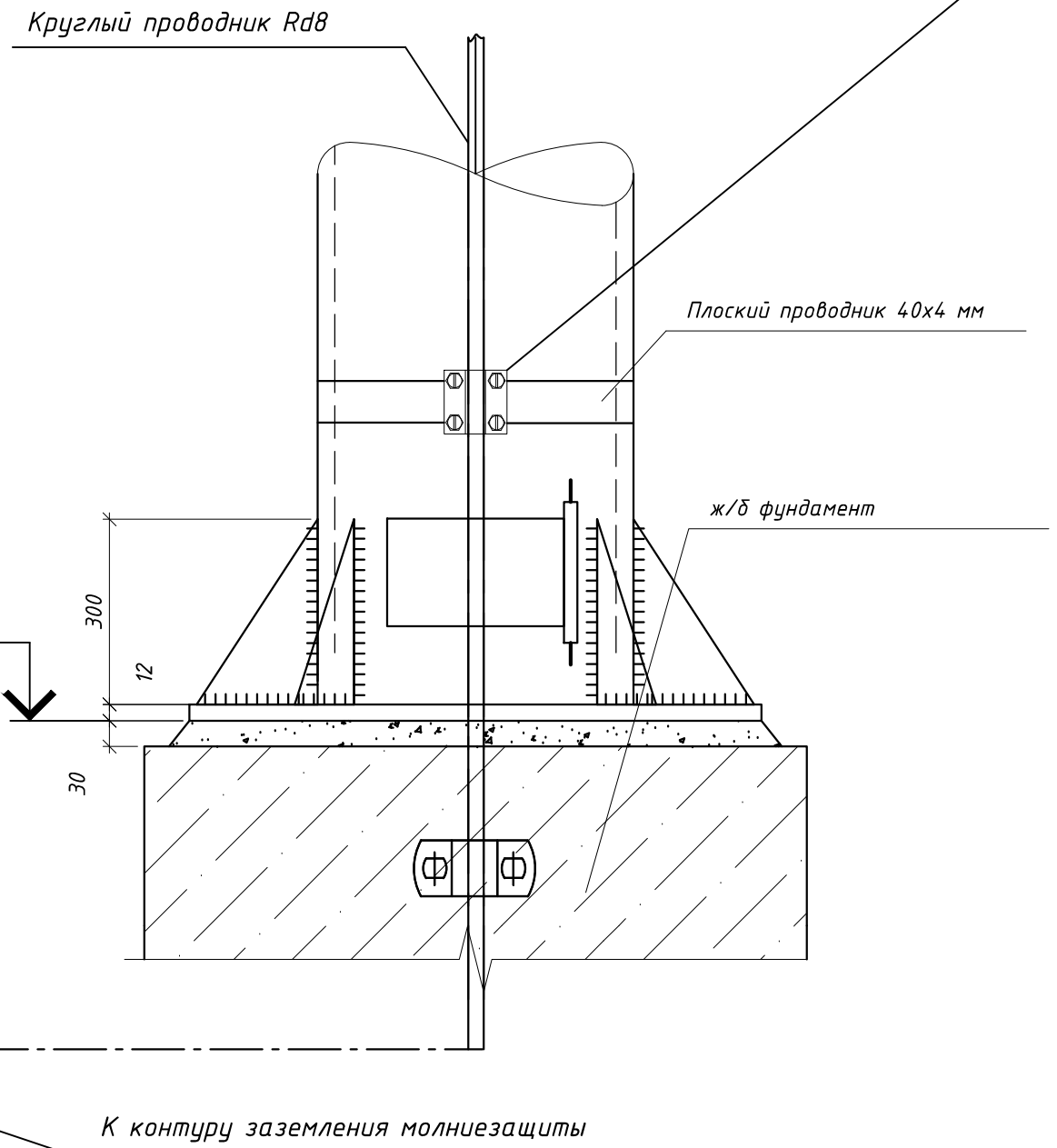
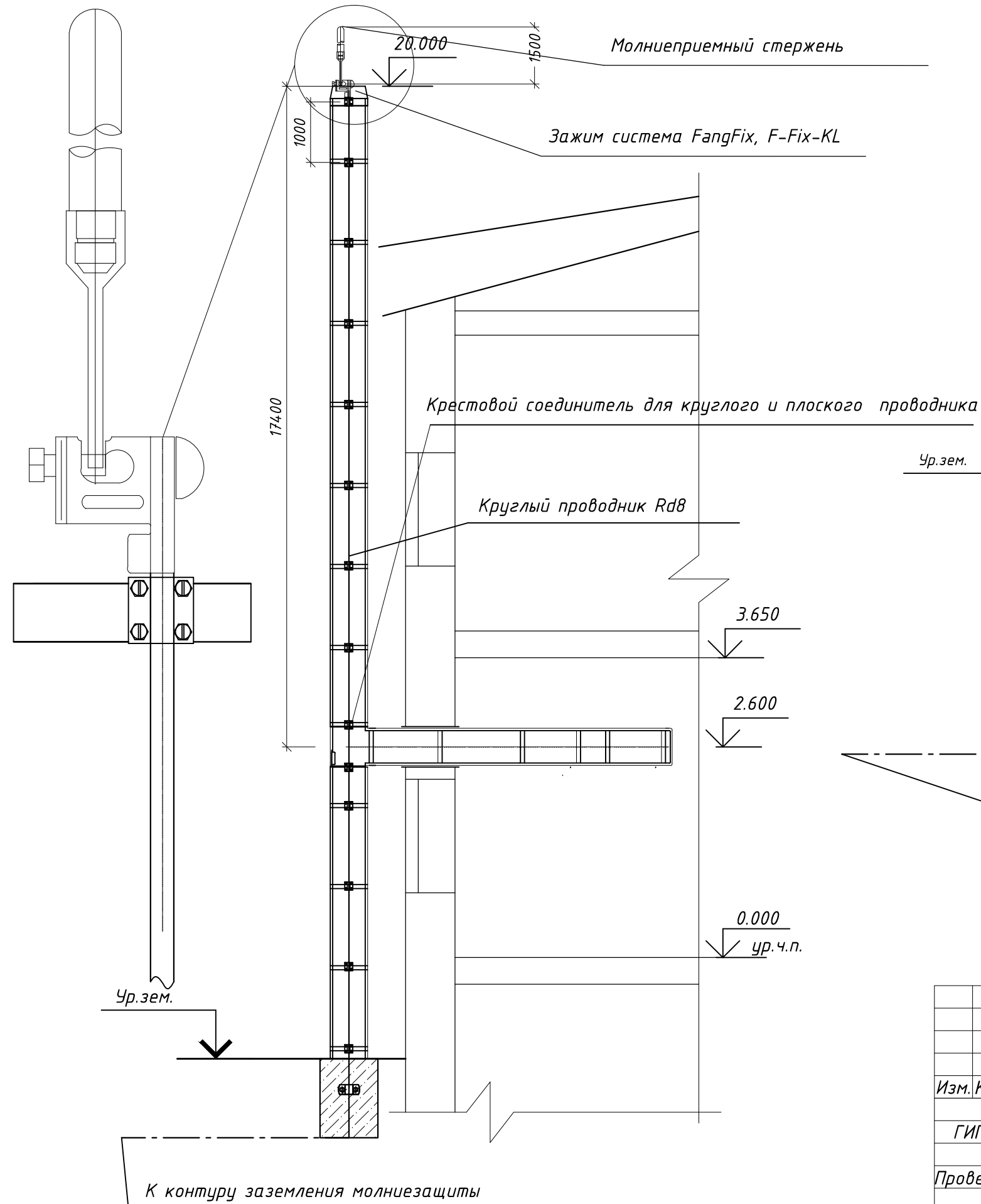


Крестовой соединитель для круглого и плоского проводника



Согласовано

| | | |
|--------|----------------|-------------|
| Инв. № | Подпись и дата | Зам. инв. № |
| | | |

| | | | | | |
|-----------|------|------------|---------|------|-------------------------|
| | | | -12.M3 | | |
| Изм. | Кол. | Лист № док | Подпись | Дата | |
| ГИП | | | | | Молниезащита |
| Проверил | | | | | Р |
| Разработ. | | | | | 7.1 |
| | | | | | Листов |
| | | | | | 16 |
| | | | | | Молниеприемный стержень |