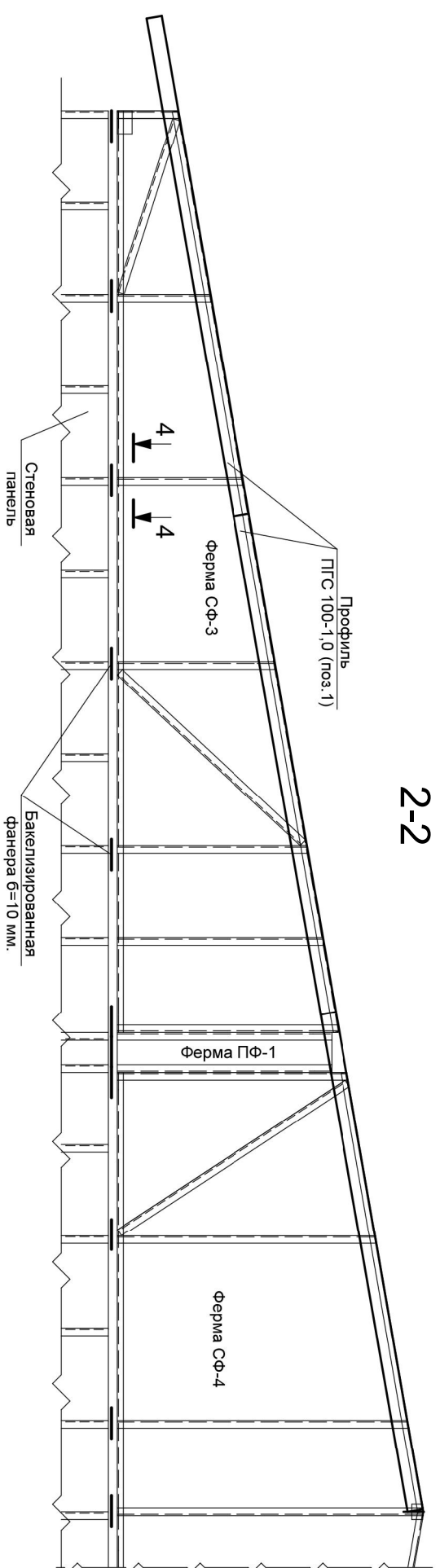
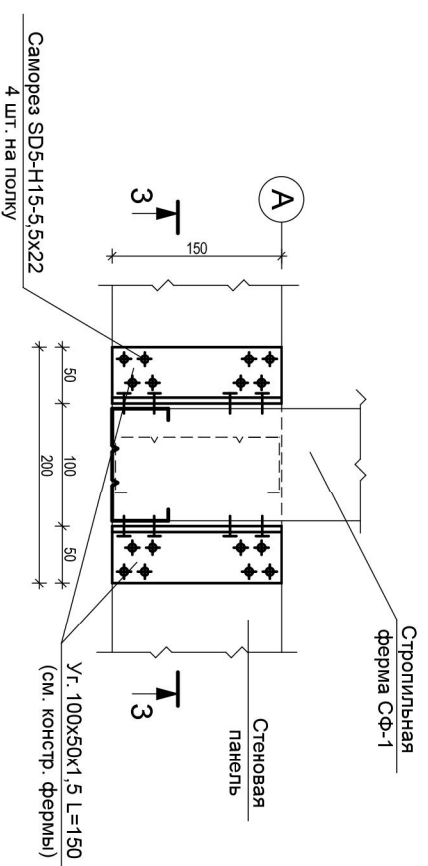


1-1

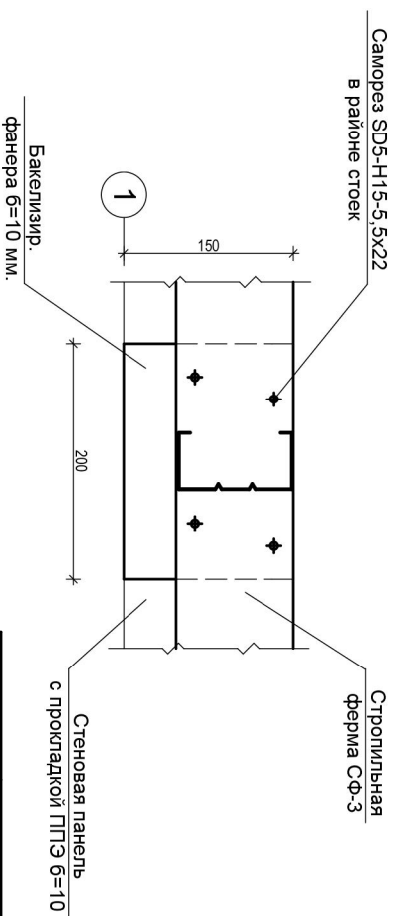


2-2

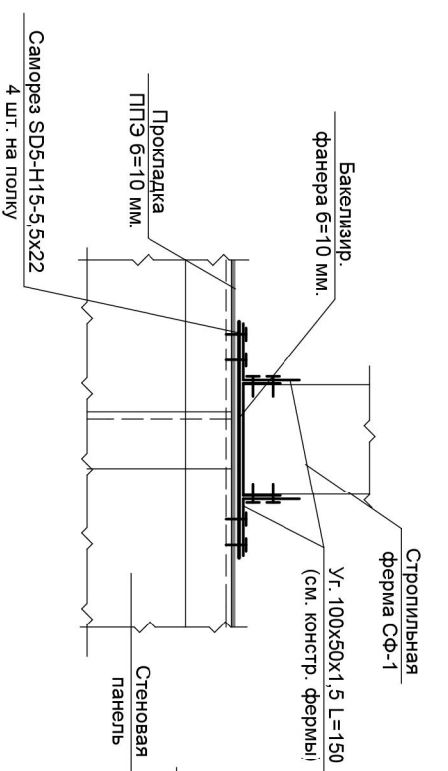
Узел А



4-4



3-3



Узел Б

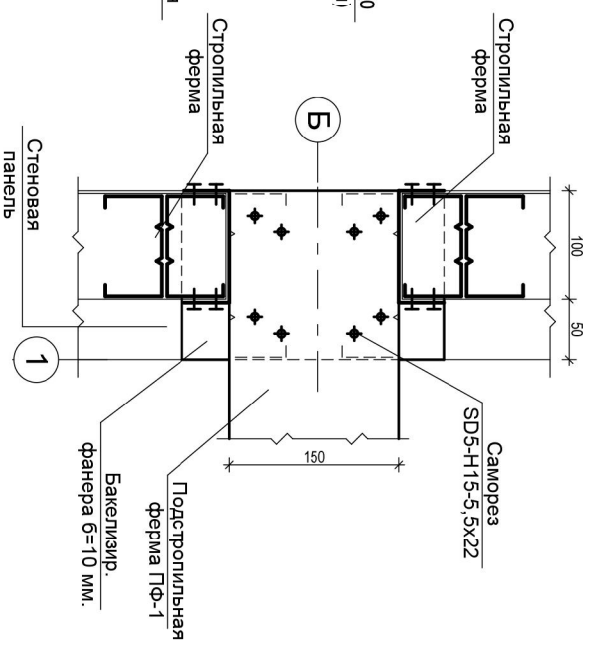


Таблица сечений

Марка	Сечение			Марка металла	Длина	Кол-во	Масса, кг
	Эскиз	Поз.	Состав				
		1	ПТП 100x40x1	С345	3300	12	
		2	ПТП 100x40x1	С345	1320	2	
		3	ПТП 100x40x1	С345	1750	2	
			фанера бакелизир. б=10мм	М ²	5		

УЗМ	кол	лист	Недокардпись	дата	Статус	Лист	Листов
Констр.							
Н.констр.							

1. Данный лист см. совместно с листом 11.
2. Прокладка ППЭ б=10мм заложена в конструкции стеновой панели.