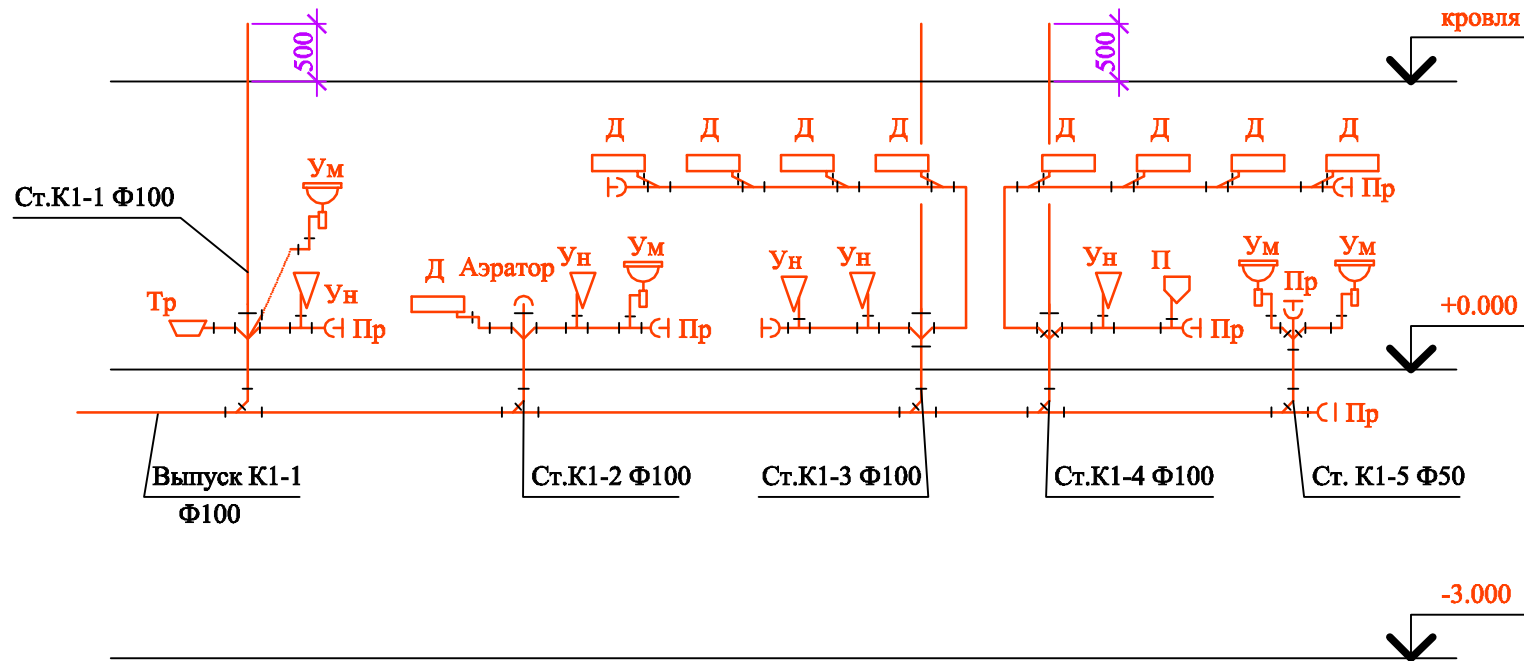


Принципиальные схемы канализации
Канализация хозяйственно-бытовая (К1)



1 - Зам.

04.12