

ВЕДОМОСТЬ МАТЕРИАЛ АРХИТЕКТУРНЫХ ФОРМ

Поз.	Обозначение	Наименование	Кол-во	Примечание
А		Керестли	1	С-006
Б		Качели	2	КР-002-2
В		Качанка	2	С-007-4
Г		Песчанщи	2	РРЛ-001-С
Д		Скамья	6	SP-001
Е		Горка	1	А-8914
Ж		Швергская стенка	1	—
З		Урна	11	УСН-003
И		Урна	1	—
К		Урна	1	Т-22
Л		Урна	1	Т-14
М		Урна	1	—
Н		Урна	5	—
О		Урна	1	МФ-1.2.08.00

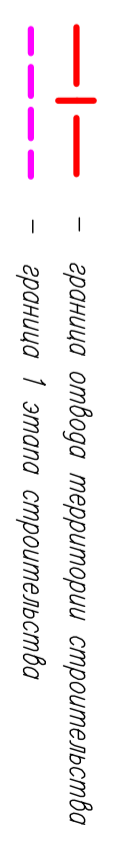
Объемы работ.

Наименование	Ед. изм.	Количество
Кардывобетонное покрытие тип 1/ за пределами отведенного участка	м2	2012,38/87,41
Устройство бетонного бордюра тип ВР 100.20.18/примыкание к улице	п.м	391,00/30,00
Установка камня архитектурных форм – урна переносные (формулы УСН -002-А)	шт.	11
Устройство газона	м2	1620,77
Устройство покрытия из протурной плитки/примыкание к улице за границей участка	м2	516,76/16,00
Промышленность бордюрного камня ВР100.20.8 ГОСТ6665-91/примыкание к улице	п.м	755,00/10,00

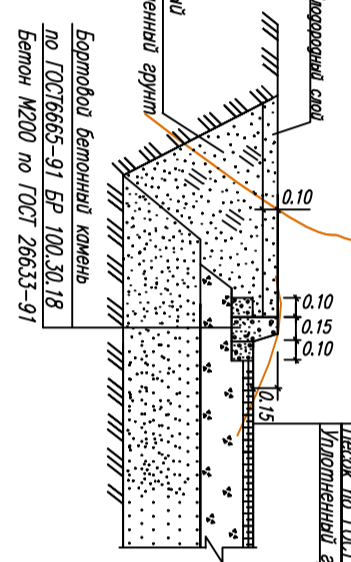
ВЕДОМОСТЬ ЭЛЕМЕНТОВ ОЗЕЛЕНЕНИЯ

Поз.	Наименование породы или вида насаждения	Воз-рост лет	Кол-во шт.	Примечания
1	Каштан конский/за пределами участка	3-5	8/21	Саженец
2	Шивоник	1	68	Саженец
—	Посев трав	—	1620,77/162,62	Семена м2

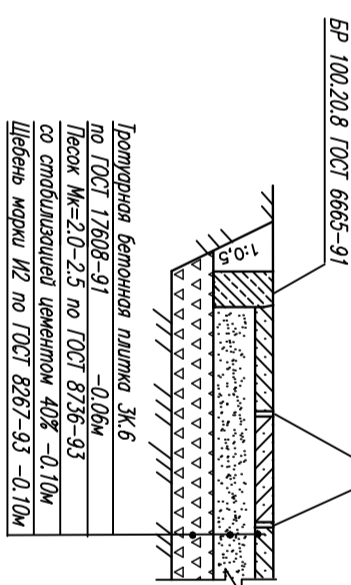
УСЛОВНЫЕ ОБОЗНАЧЕНИЯ:



Инв.№ подл.	Подпись и дата	Взам. инв. №
-------------	----------------	--------------



Механический асфальтобетон по ГОСТ 8128-97
 Кардывобетонное покрытие по ГОСТ 9178-91
 Шивоник по ГОСТ 8269.0-97/1-20м
 Весок по ГОСТ 8176-93
 Песчанщи по ГОСТ 1652-62



БР 100.20.8 ГОСТ 6665-91
 Шивоник
 Цементная раскладка
 ЦПВ заливается