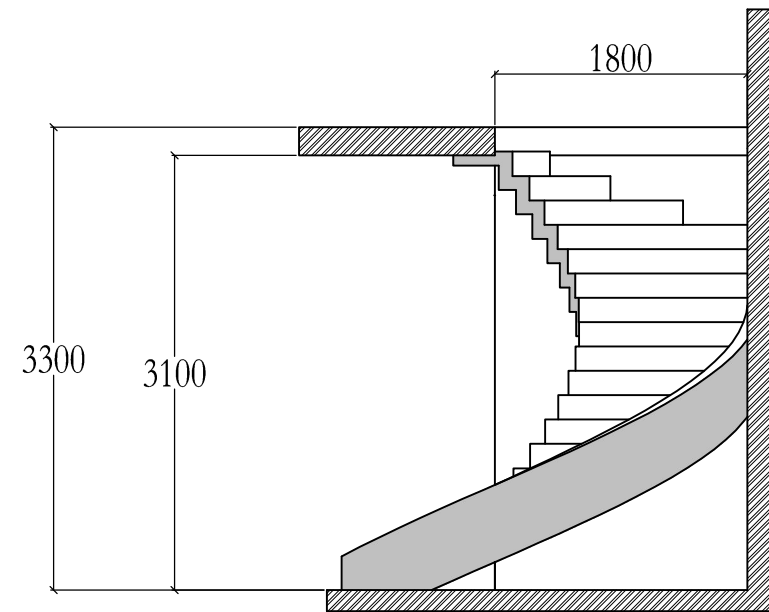
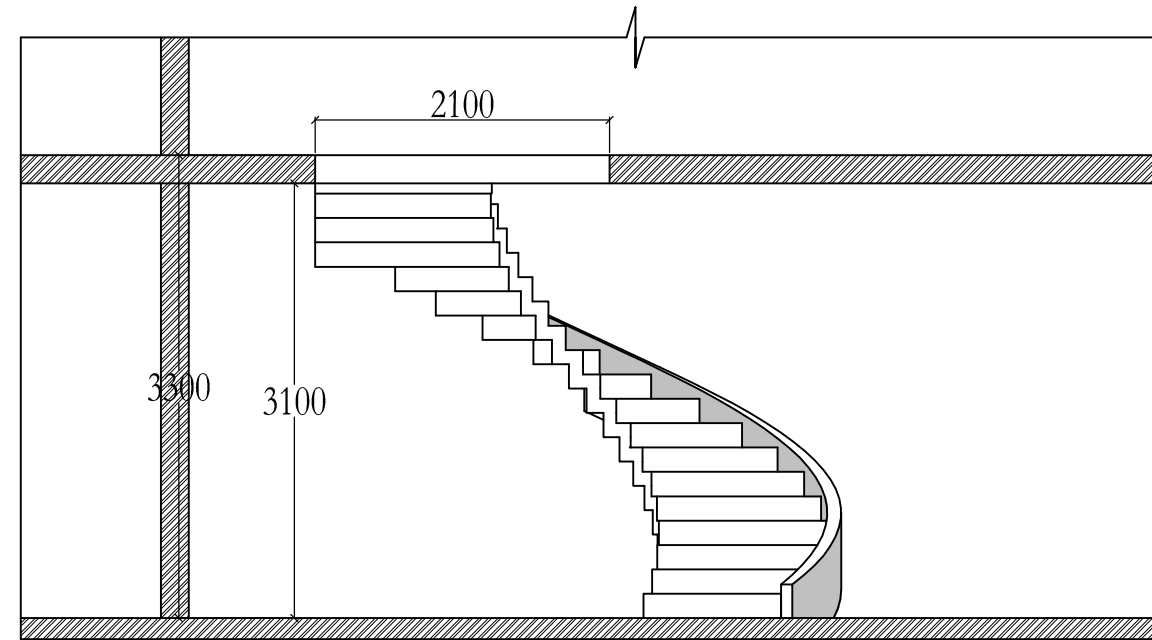


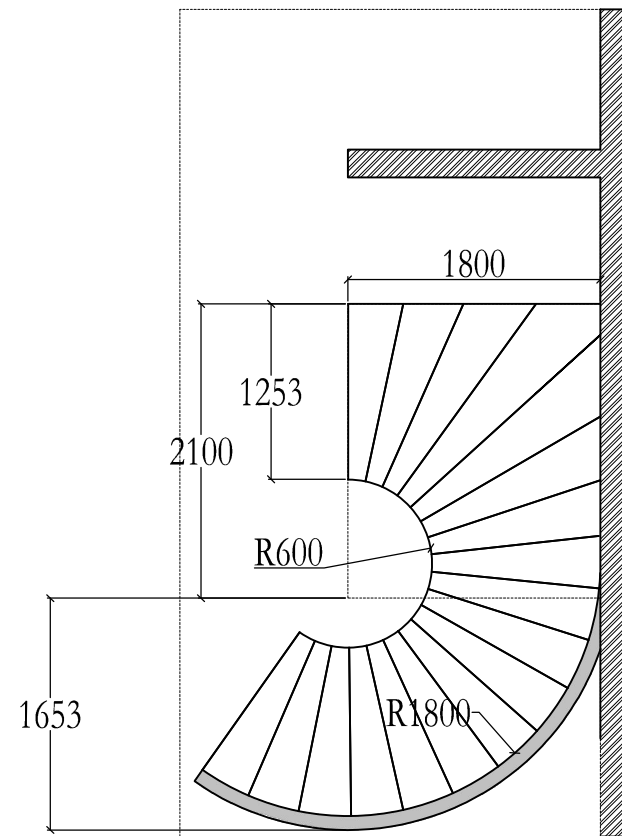
ВИД 1



ВИД 2



ВИД 3



						№452/33			
Изм.	Кол.уч.	Лист	Ндок.	Подпись	Дата				
						лестница винтовая, монолитная	Стадия	Лист	Листов
							РП	1	29
						общие данные, виды 1,2,3 основные (габаритные) р-ры	3d475		

Инв. N док.	Подпись и дата	Взам. инв. N