

Группа компаний "ЯРПРО"

Автоматическая система пожарной сигнализации

Рабочий проект

2011-023-АУПС

Группа компаний "ЯРПРО"

Автоматическая система пожарной сигнализации

## Рабочий проект

2011-023-АУПС

Генеральный директор

А. Н. Воробьев

Главный инженер

А.Н. Воробьев

# Содержание рабочего проекта

2011-023-АУПС	Содержание рабочего проекта	
2011-023-АУПС.ПЗ	Пояснительная записка	
2011-023-АУПС.РД	Рабочая документация	
2011-023-АУПС.ТЗ	Техническое задание	

Согласовано			

Инв. N подл.	Погр. и дата	Взам. инв. N	

						2011-023-АУПС			
Изм.	Кол. уч.	Изм.	N Док.	Подпись	Дата				
Разраб.		Воробьев А.Н.				Автоматическая установка пожарной сигнализации и система оповещения и управления эвакуацией людей при пожаре	Стадия	Лист	Листов
Проверил		Клементьевский С.В.					РП	1	1
Т. контр.						Содержание	ГК "ЯРПРО"		
Н. контр.									
ГИП		Воробьев А.Н.							

Группа компаний "ЯРПРО"

Автоматическая система пожарной сигнализации

Рабочий проект

Пояснительная записка

2011-023-АУПС.ПЗ

# СОДЕРЖАНИЕ

1 Общие положения .....	2
2 Описание объекта .....	3
3 Основные технические решения и выбор оборудования .....	4
4 Выбор материалов .....	8
5 Монтаж оборудования и кабельной сети .....	9
6 Электропитание и заземление оборудования .....	10
7 Расчет электропитания .....	11
8 Заземление .....	11
9 Основные правила по технике безопасности .....	11

Приложения.....12

Согласовано													
Инв. N подл.	Инв. N подг.	Погр. и дата	Взам. инв. N										
										2011-023-АУПС			
				Изм.	Кол. уч.	Изм.	N Док.	Подпись	Дата				
				Разраб.		Воробьев А.Н.				Автоматическая установка пожарной сигнализации и система оповещения и управления эвакуацией людей при пожаре	Стадия	Лист	Листов
				Проверил		Клементьевский С.В.					РП	1	11
Т. контр.						Пояснительная записка		ГК "ЯРПРО"					
Н. контр.													
ГИП		Воробьев А.Н.											

# 1. ОБЩИЕ ПОЛОЖЕНИЯ

1.1 Рабочий проект системы автоматической установки пожарной сигнализации (АУПС) и системы оповещения и управления эвакуацией людей при пожаре (СОУЭ) выполнен на основании договора на разработку проектно-сметной документации и Технического задания на проектирование системы автоматической установки пожарной сигнализации и системы оповещения и управления эвакуацией людей при пожаре в административно-производственном здании и строениях складского назначения ГК "ЯРПРО" по адресу: г.Ярославль.

1.2 Технические решения, принятые в данном проекте отвечают следующим руководящим и нормативным документам :

- Федеральный закон №123-ФЗ «Технический регламент о требованиях пожарной безопасности» от 22 июля 2008 года
- ГОСТ Р 53315-2009 «Кабельные изделия. Требования пожарной безопасности»
- ГОСТ Р 53325-2009 «Технические средства пожарной автоматики. Общие технические требования»
- СП3.13130.2009 «Системы противопожарной защиты. Требования пожарной безопасности. Система оповещения и управления эвакуацией людей при пожаре»
- СП5.13130.2009 «Системы противопожарной защиты. Установки пожарной сигнализации и пожаротушения автоматические. Нормы и правила проектирования»
- СП6.13130.2009 «Системы противопожарной защиты. Требования пожарной безопасности. Электрооборудование»
- ПУЭ «Правила устройства электроустановок»
- Рекомендации по проектированию систем обеспечения пожарной безопасности на базе охранно-пожарной радиосистемы “Стрелец”

Согласовано					
Инв. N подл.	Взам. инв. N	Подп. и дата			
Изм.	Кол. уч.	Изм.	N Док.	Подпись	Дата

## 2. ОПИСАНИЕ ОБЪЕКТА

2.1 Объект - административно-производственное здание и строения складского назначения ГК "ЯРПРО" по адресу: г. Ярославль.

2.2 Административно-производственное здание двухэтажное с офисными и хозяйственными помещениями. Принудительное дымоудаление отсутствует. Притяжная и вытяжная вентиляция с естественным побуждением. Стены и перекрытия железобетонные и кирпичные, взрывоопасных помещений с присутствием агрессивных сред нет.

Складские строения одноэтажные. Стены строения В и Д состоят из железобетонных блоков, перекрытия деревянные, пропитанные огнезащитным покрытием. Строение Е выполнено из металло-конструкций, стены металлические, перекрытие деревянное, пропитано огнезащитным покрытием.

2.4 Основные показатели автоматической установки пожарной сигнализации и системы оповещения и управления эвакуацией людей при пожаре представлены в таблице 2.1 и таблице 2.2.

Таблица 2.1 - Основные показатели АУПС

Наименования защищаемых помещений	Защищаемая площадь, м. кв.	Используемые извещатели		Приемная станция	
		Тип	К-во	Тип	К-во
Здания и строения ГК "ЯРПРО", Ярославль		«Аврора-ДР»	34	Контроллер радиоканальных устройств РРОП-И	1
		«Аврора-ДТР»	3	Приемо-контрольный расширитель охранно-пожарный ППКОП - РРОП	4
		«ИПР-Р»	10	Маршрутизатор радиосистемы "Стрелец" - РРОП-М	1
		ИПД-3.1М	69	Пульт управления пожарный радиоканальный ПУП-Р	1
		ИПР 513-3	9	Блок выносных индикаторов БИ32-И	1
				Блок управления и контроля радиоканальный БУК-Р	5
				ПКП "Сигнал-20М"	5

Таблица 2.2 - Основные показатели СОУЭ

Событие	Используемые акустические системы		Примечание
	Тип	К-во	
«Пожар» в любом из разделов	Оповещатель речевой радиоканальный «Орфей-Р»	12	
	Световой оповещатель «Табло-Р»	14	
	Оповещатель звуковой "Свирель-12"	5	
	Световой пожарный оповещатель ОПОП1-8М "Выход"	15	

Инв. N подл.						
Погр. и дата						
Взам. инв. N						
	Изм.	Кол. уч.	Изм.	N Док.	Подпись	Дата

2011-023- АУПС. ПЗ

Лист

3

### 3. ОСНОВНЫЕ ТЕХНИЧЕСКИЕ РЕШЕНИЯ И ВЫБОР ОБОРУДОВАНИЯ

**3.1 Организация автоматической установки пожарной сигнализации**  
Автоматическая установка пожарной сигнализации предназначена для обнаружения возгораний, подачи тревожного извещения, оповещения людей о возникновении пожара. АУПС оборудованы все помещения объекта, кроме: помещений с мокрыми процессами - санузлов; помещений, в которых отсутствуют горючие материалы - входных тамбуров, лестничных клеток и водомерных узлов.

В качестве аппаратуры управления и приема сигналов о срабатывании пожарных извещателей и управления АУПС приняты:

- Приемо-контрольный расширитель охранно-пожарный ППКОП 01040510119-16/256-1 (РРОП);

- Контроллер радиоканальных устройств РРОП -И;

из Комплекта внутриобъектовой радиосистемы охранно-пожарной сигнализации "Стрелец" (согласно Техническим условиям на проектирование систем обеспечения пожарной безопасности на базе внутриобъектовой охранно-пожарной и адресно-аналоговой пожарной сигнализации «СТРЕЛЕЦ»). Прием команд и передача тревожных извещений осуществляется прибором по радиоканалу с Пульта управления пожарного радиоканального ПУП -Р.

В качестве технических средств обнаружения пожара в защищаемых помещениях приняты:

- для помещений, в которых возникновение пожара сопровождается выделением аэрозольных продуктов термического разложения - извещатель пожарный радиоканальный дымовой ИП 21210-3 "Аврора-ДР" или извещатель пожарный дымовой оптико-электронный "ИПД-3.1М";
- для помещений, где невозможно применение дымовых извещателей из-за наличия факторов, приводящих к их срабатыванию при отсутствии пожара, приняты извещатели пожарные радиоканальные комбинированные ИП21210/ИП10110-1-А1 "Аврора-ДТР";
- для подачи извещения о возникновении пожара при визуальном обнаружении загораний - извещатель пожарный радиоканальный ручной ИПР 51310-1 "ИПР-Р" или извещатель пожарный ручной "ИПР-513-3".

При выборе пожарных извещателей учтены условия окружающей среды, особенности технологических процессов, вероятность возникновения возгорания и динамика его развития.

Согласовано			
Инв. N подл.	Взам. инв. N	Погр. и дата	

						2011-023- АУПС. ПЗ	Лист 4
Изм.	Кол. уч.	Изм.	N Док.	Подпись	Дата		



### 3.2 Принцип работы АУПС

Контроллер РРОП-И и ППКОП РРОП обеспечивают передачу тревожных извещений и информации о состоянии приборов по радиоканалу на пульт ПУП-Р, а также выполнение поступающих от ПУП-Р команд. РРОП-И с помощью информационного табло пульта ПУП-Р, блока выносной индикации БИЗ2-И, звуковой и световой индикации, формирует следующие извещения:

- «НОРМА» - при отсутствии сообщений о срабатывании извещателей, неисправностей и наличии основного и резервного питания;
- «ПОЖАР» - при срабатывании одного дымового пожарного извещателя, с передачей по радиоканалу сообщения «Пожар» с указанием адреса датчиков;
- «ОТСУТСТВИЕ СВЯЗИ С ИЗВЕЩАТЕЛЕМ» - при отсутствии связи по радиоканалу с пожарным извещателем с указанием адреса извещателя;
- «НЕИСПРАВНОСТЬ РРОП» - при неисправности в работе приемо-контрольного расширителя;
- «ВЗЛОМ» - при вскрытии корпуса расширителя;
- «НЕИСПРАВНОСТЬ ПИТАНИЯ» - при снижении напряжения питания до  $11 \pm 0.5$  В.

Электротехнической частью установки предусматривается:

- контроль исправности радиоканальной связи;
- отдельную индикацию всех извещений с возможностью определения времени их поступлений;
- буферизация событий передаваемых по интерфейсу.

При формировании прибором извещения «ПОЖАР» осуществляется запуск системы оповещения.

Определение содержания программы конфигурации осуществлено на основании принципиальных решений по алгоритмам работы установки, принятых в настоящем проекте. Фирма, выполнившая работу по конфигурации, несет ответственность за правильность программирования и функционирование системы.

Подробное описание принципа действия приемной аппаратуры и отдельных элементов, входящих в состав установки, приведены в технической документации заводов изготовителей.

Контроль состояния проводных шлейфов АУПС осуществляется при помощи прибора приемно-контрольного (ППКОП) «Сигнал-20М» производства ЗАО НВП «Болид».

Согласовано

Взам. инв. N

Погр. и дата

Инв. N подл.

Изм.	Кол. уч.	Изм.	N Док.	Подпись	Дата

ППК «Сигнал-20М» предназначен для автономной работы. ППКОП «Сигнал-20М» обладает программируемой логикой управления пятью реле и встроенным звуковым сигнализатором .

ППКОП «Сигнал-20М» осуществляет контроль 20 двухпороговых шлейфов с возможностью программирования параметров каждого шлейфа для работы в режиме охранной или пожарной сигнализации. ППКОП позволяет ввести до 64-х паролей пользователей.

ППКОП «Сигнал-20М» осуществляет прием тревожных сообщений от пожарных извещателей и, на основе полученной информации, формирует команду запуска реле "Пожар" и "Неисправность". Реле ППКОП должны быть запрограммированы соответствующим образом . Блок контроля и управления БУК-Р принимает сигналы от ППКОП "Сигнал-20М" путем контроля шлейфов сигнализации, которые отслеживают состояния реле "Пожар" и "Неисправность", и передает соответствующие сообщения на ППКОП РРОП по радиоканальным линиям связи.

Шлейфы БУК-Р также должны быть запрограммированы соответствующим образом .

Локальный раздел ППКОП РРОП, соответствующий сигналу "Неисправность", должен формировать технологические тревоги и его состояние должно однозначно отображаться на блоке выносной индикации БИ32-И в помещении охраны.

Сигнал "Неисправность" не должен приводить к формированию сигнала на запуск системы оповещения .

### 3.3 Организация СОУЭ

Установка оповещения людей о пожаре предназначена для своевременного оповещения персонала и посетителей объекта о возникновении пожара и управления эвакуацией из здания .

Установка оповещения людей о пожаре обеспечивает :

- трансляцию речевых сообщений и спецтекстов в случае пожара ;
- трансляцию сообщений ГО и ЧС (Проектом предусмотрена возможность трансляции линейного сигнала. Оборудование декодирования и воспроизведения сообщений, а также линии связи устанавливаются в соответствии с отдельным проектом ) ;
- высокую разборчивость речевых сообщений ;
- возможность передачи сообщений о месте возникновения загорания, о путях эвакуации и действиях, обеспечивающих

Согласовано

Взам. инб. N

Подп. и дата

Инб. N подл.

Изм.	Кол. уч.	Изм.	N Док.	Подпись	Дата

личную безопасность;

- функционирование в течении времени, необходимого для осуществления эвакуации;
- передачу сигналов оповещения одновременно по всему зданию.

Принятые в настоящем проекте схемные решения, исключают самопроизвольное срабатывание или случайное включение установки. Для реализации функций СОУЭ настоящим проектом приняты следующие способы оповещения:

- В помещениях административно-бытового здания - речевой, с использованием в качестве аппаратуры воспроизведения и трансляции оборудования "ОРФЕЙ-Р" фирмы ЗАО "Аргус-Спектр", Санкт-Петербург, Россия.
- В помещениях складского назначения - звуковой, с использованием звуковых оповещателей "Свирель-12" и ППКОП "Сигнал-20М" для запуска и контроля линий оповещения.
- Световой, с использованием пожарного светового радиоканального оповещателя «Табло-Р» фирмы ЗАО "Аргус-Спектр", Санкт-Петербург, Россия, а также световых оповещателей ОПОП 1-8М "Выход" с ППКОП "Сигнал-20М" для запуска и контроля линий оповещения

В соответствии с настоящим проектом аппаратура управления и контроля АУПС и СОУЭ (пульт ПУП-Р) устанавливается на посту охраны с круглосуточным дежурством.

Количество акустических систем, предусмотренных настоящим проектом, их расстановка и выходная мощность обеспечивают необходимую слышимость и разборчивость речевой трансляции во всех местах постоянного или временного пребывания людей на оборудуемом объекте.

### 3.4 Принцип работы СОУЭ

Запуск системы речевого оповещения осуществляется:

- в автоматическом режиме - в зону оповещения персонала ведущего круглосуточное дежурство. Запуск осуществляется от исполнительных устройств системы пожарной сигнализации. Состав оборудования оповещения, предусмотренный настоящим проектом, позволяет осуществить в автоматическом режиме трансляцию сообщения, предварительно записанного на цифровой модуль памяти;

Согласовано

Взам. инв. N

Погр. и дата

Инв. N подл.

Изм.	Кол. уч.	Изм.	N Док.	Подпись	Дата

— в ручном режиме - осуществляется сотрудником охраны объекта при помощи любого ручного пожарного извещателя .

Электротехнической частью установки оповещения предусматривается контроль исправности стационарных устройств, акустических систем и трансляционных линий оповещения .

Расстановка приоритетов :

1. Записанные сообщения .
2. Сообщение ГО и ЧС .

Подробное описание принципа действия приемной аппаратуры и отдельных элементов, входящих в состав установки, приведены в технической документации заводов -изготовителей.

## 4. ВЫБОР МАТЕРИАЛОВ

4.1 Основные материалы, применяемые по данному проекту, относятся к материалам, используемым при построении кабельной системы (кабели, гофро-трубы, монтажные коробки и т.п.).

4.2 Основные материалы и кабельная продукция , применяемые в системах АУПС и СОУЭ, приведены в таблице 4.1.

Таблица 4.1 - Основные материалы и кабельная продукция

Номер	Наименование
1	Кабель силовой ВВГнг-LS 3x1,5
2	Огнестойкий кабель КПСнг-FRLS 1x2x0,5
3	Труба гофрированная пластиковая с протяжкой D = 20мм
4	Крепеж к гофрокоробу D = 20мм
5	Кабель-канал 15x10

Согласовано

Взам. инв. N

Подп. и дата

Инв. N подл.

Изм.	Кол. уч.	Изм.	N Док.	Подпись	Дата

## 5. МОНТАЖ ОБОРУДОВАНИЯ И КАБЕЛЬНОЙ СЕТИ

5.1 Монтаж технических средств АУПС и СОУЭ проводятся в соответствии с:

- настоящим проектом;
- СПЗ.13130.2009 «Системы противопожарной защиты. Требования пожарной безопасности. Система оповещения и управления эвакуацией людей при пожаре»;
- СП5.13130.2009 «Системы противопожарной защиты. Установки пожарной сигнализации и пожаротушения автоматические. Нормы и правила проектирования»;
- СП6.13130.2009 «Системы противопожарной защиты. Требования пожарной безопасности. Электрооборудование»;
- Правила производства и приемки работ;
- ПУЭ «Правила устройства электроустановок»;
- технической документацией заводов-изготовителей на используемое оборудование.

5.1.1 Отступления от настоящего проекта в процессе монтажа не допускаются без согласования с разработчиком проекта.

5.1.2 Изделия и материалы, применяемые при производстве работ, должны соответствовать спецификациям проекта и иметь соответствующие сертификаты, технические паспорта и другие документы, удостоверяющие их качество. Их установка должна производиться в местах, определенных проектом, с учетом архитектурных особенностей, взаимного расположения элементов строительных конструкций, конфигурации защищаемых помещений и предметов.

5.1.3 Технические средства оповещения допускаются к монтажу после проведения входного контроля.

5.1.4 Электрооборудование и кабельная продукция деформированные или с повреждением защитных покрытий монтажу не подлежат до устранения повреждений и дефектов в установленном порядке.

5.1.5 Замена оборудования и материалов на аналогичные, имеющие сертификат пожарной безопасности допускается только по согласованию с разработчиком проекта.

5.1.6 Подключение оборудования выполнить в соответствии с инструкциями заводов изготовителей и схемами подключения, предусмотренными настоящим проектом.

Согласовано					
Инв. N подл.	Взам. инв. N				
	Погр. и дата				
Изм.	Кол. уч.	Изм.	N Док.	Подпись	Дата

## 6. ЭЛЕКТРОПИТАНИЕ И ЗАЗЕМЛЕНИЕ ОБОРУДОВАНИЯ

6.1 Электропитание автоматической установки пожарной сигнализации, являющейся потребителем 1-й категории, осуществить от двух независимых источников питания. От сети 220В, 50Гц щита дежурного освещения с выделением отдельной пары и установкой защиты на автомате отключения, в случае исчезновения напряжения с автоматическим переключением - от встроенной в блок питания батареи резервного питания .

6.2 Аккумуляторные батареи, предусмотренные настоящим проектом, обеспечивают: работу установки пожарной сигнализации в течении не менее 24 часов в дежурном режиме плюс 3 часа в режиме «Пожар».

6.3 Щиты электропитания должны размещаться в закрываемых металлических шкафах и должны быть заблокированы на открывание.

6.4 Электроэнергия, потребляемая установкой должна учитываться расчетными счетчиками объекта .

6.5 Для защиты обслуживающего персонала от поражения электрическим током при повреждении изоляции предусмотрено зануление корпусов электрооборудования. Зануление электрооборудования выполняется металлическим соединением их корпусов с нейтралью цепи электроснабжения, для чего используются рабочие нулевые жилы питающих кабелей. Заземление оборудования осуществляется путем механического соединения соответствующей клеммы оборудования с клеммой «Земля» электрощита с помощью свободной жилы кабеля .

6.6 Заземлению подлежат все металлические части электрооборудования, нормально не находящиеся под напряжением, но которые могут оказаться под ним, вследствие нарушения изоляции - приборы и пульты пожарной автоматики, модули, клеммные коробки, трубы для электропроводок, шкафы электрооборудования.

6.7 Заземление и зануление приборов и оборудования установки должно выполняться согласно ПУЭ и соответствовать требованиям технической документации на оборудование .

Согласовано					
Инв. N подл.					
Погр. и дата					
Взам. инв. N					

## 7. РАСЧЁТ ЭЛЕКТРОПИТАНИЯ

Расчет нагрузки системы в наиболее нагруженной точке представлен в таблице 7.1

Таблица 7.1 - Расчет нагрузки системы ОПС

Номер блока питания	Токопотребитель	Кол-во, шт	Токопотребление, мА		Итого, мА	
			Дежурный режим	Режим «Пожар»	Дежурный режим	Режим «Пожар»
RIP	РРОП	1	85	85	85	85
	БУК-Р	1	50	50	50	50
	Сигнал-20М	1	300	300	300	300
	ОПОП 1-8	6	20	20	120	120
	ИПД-3.1М	18	0.01	36	0,18	648
	ИТОГО					555.18
Максимальный ток потребления, А					2.0	
Требуемая емкость аккумулятора в дежурном режиме, Ач					$555,18 \times 24 / 1000 = 13,324$	
Требуемая емкость аккумулятора в режиме "Тревога", Ач					$1203 \times 3 / 1000 = 3,609$	
Время работы от резервного источника в дежурном режиме, ч					$17 / 0.55518 = 30,62$	
Время работы от резервного источника в режиме "Пожар", ч					$17 / 1.203 = 14,13$	
Принятая ёмкость аккумуляторной батареи, Ач					17	

## 8. ЗАЗЕМЛЕНИЕ

Защитное заземление электроустановки следует выполнить в соответствии с ПУЭ и технической документацией на оборудование.

## 9. ОСНОВНЫЕ ПРАВИЛА ПО ТЕХНИКЕ БЕЗОПАСНОСТИ

Монтажные и ремонтные работы в электрических сетях и устройствах (или вблизи них), а также работы по присоединению и отсоединению проводов должны производиться при снятом напряжении.

Электромонтеры, обслуживающие электроустановки, должны быть снабжены защитными средствами, прошедшими соответствующие лабораторные испытания. Все электромонтажные работы, обслуживание электроустановок, периодичность и методы испытания защитных средств должны выполняться с соблюдением «Правил технической эксплуатации электроустановок потребителей» Госэнергонадзора.

2011-023- АУПС. ПЗ

Лист

11

Согласовано

Взам. инв. N

Погр. и дата

Инв. N подл.

Изм.	Кол. уч.	Изм.	N Док.	Подпись	Дата		

Группа компаний "ЯРПРО"

Автоматическая система пожарной сигнализации

Рабочий проект

Рабочая документация

2011-023-АУПС.РД

Генеральный директор

А. Н. Воробьев

Главный инженер

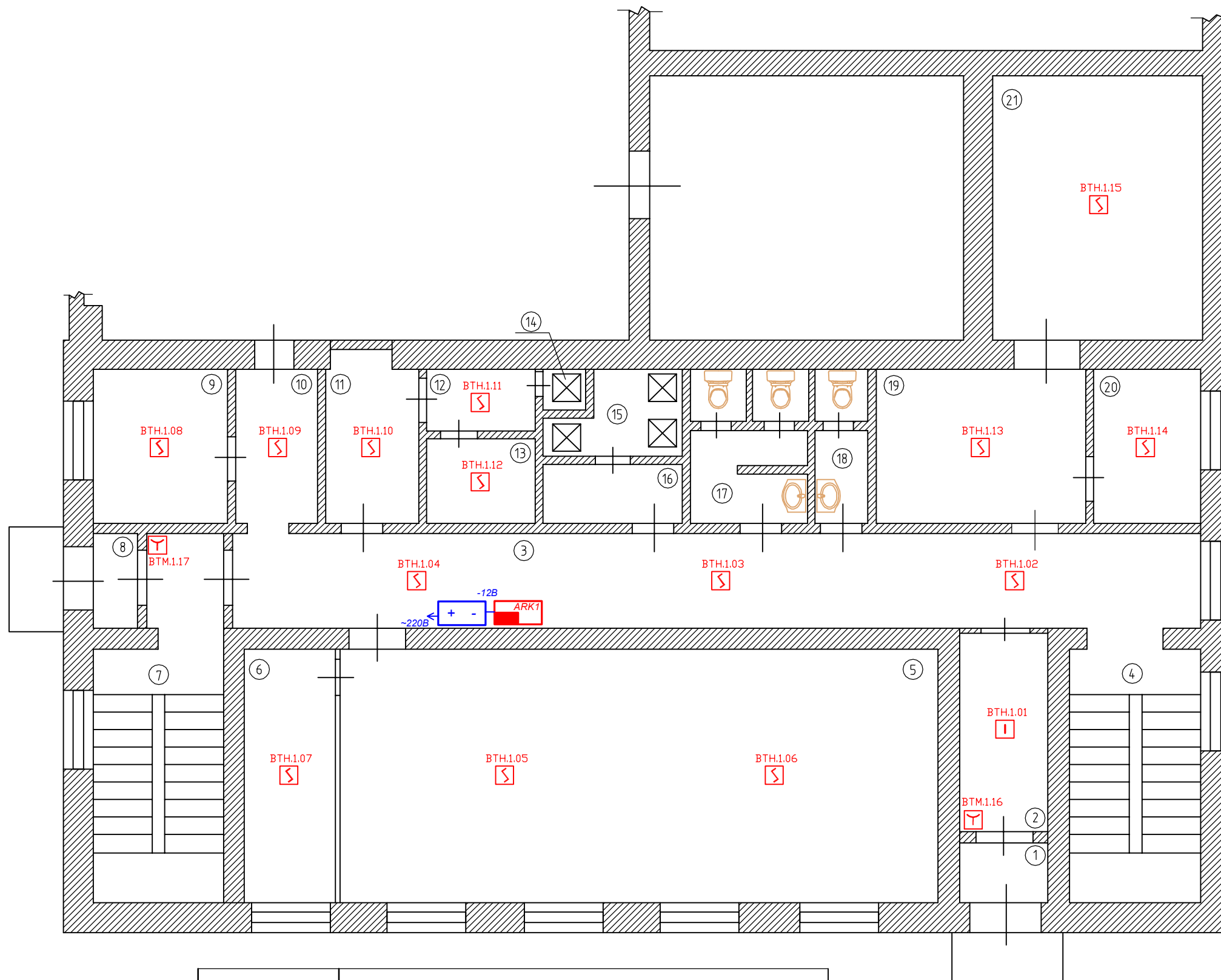
А.Н. Воробьев



Перв. примен.	Лист	Наименование	Примечание
	2	Общие данные	А3
	3	Схема размещения АУПС 1 этаж	А3
	4	Схема размещения СОУЭ 1 этаж	А3
	5	Схема размещения АУПС 2 этаж	А3
	6	Схема размещения СОУЭ 2 этаж	А3
	7	Схема размещения АУПС Гараж 1 этаж	А3
	8	Схема размещения СОУЭ Гараж 1 этаж	А3
	9	Схема размещения АУПС Гараж 2 этаж	А3
	10	Схема размещения АУПС Склад Лит. В	А3
	11	Схема размещения СОУЭ Склад Лит. В	А3
	12	Схема размещения АУПС Проходная	А4
	13	Схема размещения СОУЭ Проходная	А4
	14	Схема размещения АУПС Склад Лит. Д	А3
	15	Схема размещения СОУЭ Склад Лит. Д	А3
	16	Схема размещения АУПС Склад Лит. Е	А3
	17	Схема размещения СОУЭ Склад Лит. Е	А3
	18	План расположения оборудования	А3
	19	Структурная схема	А3
	20	Схема подключения	А3
	21	Схема подключения проводных пожарных извещателей	А3
22..23	Спецификация оборудования	2 листа, А3	
Справ. №			
Подп. и дата			
Инв. № дубл.			
Взам. инв. №			
Подп. и дата			
Инв. № подл.			

Ведомость ссылочных и прилагаемых документов		
Обозначение	Наименование	Примечание
№123-ФЗ	Федеральный закон №123-ФЗ «Технический регламент о требованиях пожарной безопасности»	
	от 22 июля 2008 года	
ГОСТ Р 53315-2009	ГОСТ Р 53315-2009 «Кабельные изделия. Требования пожарной безопасности»	
ГОСТ Р 53325-2009	ГОСТ Р 53325-2009 «Технические средства пожарной автоматики. Общие технические требования»	
СП 3.13130.2009	СП 3.13130.2009 «Система оповещения и управления эвакуацией людей при пожаре»	
СП 5.13130.2009	СП 5.13130.2009 «Нормы и правила проектирования»	
СП 6.13130.2009	СП 6.13130.2009 «Электрооборудование»	
ПУЭ	Правила устройства электроустановок	
	ПРИЛАГАЕМЫЕ ДОКУМЕНТЫ	
2011-023-АУПС.ПЗ	Пояснительная записка	

						2011-023-АУПС.РД			
Изм.	Кол.уч.	Лист	№ док.	Подп.	Дата				
Разраб.		Воробьев.А.Н.				Автоматическая установка пожарной сигнализации и система оповещения и управления эвакуацией людей при пожаре	Стадия	Лист	Листов
Пробер.							РП	2	23
Т.контр.									
Н.контр.						Общие данные	ГК "ЯРПРО"		
ГИП		Воробьев А.Н.							



№п/п	Наименование
1	Тамбур
2	Коридор
3	Коридор
4	Лестничная клетка
5	Мастерская
6	Подсобное помещение
7	Лестничная клетка
8	Тамбур
9	Кабинет кладовщиков
10	Коридор
11	Подсобное помещение
12	Подсобное помещение
13	Подсобное помещение
14	Душевая
15	Душевая
16	Душевая
17	Туалет
18	Туалет
19	Мастерская
20	Подсобное помещение
21	Кладовая

Условные буквенные обозначения  
 ВТН.Х.УУ  
 Х.УУ – адрес дочернего устройства  
 Х – номер РРОП в системе  
 УУ – номер дочернего устройства

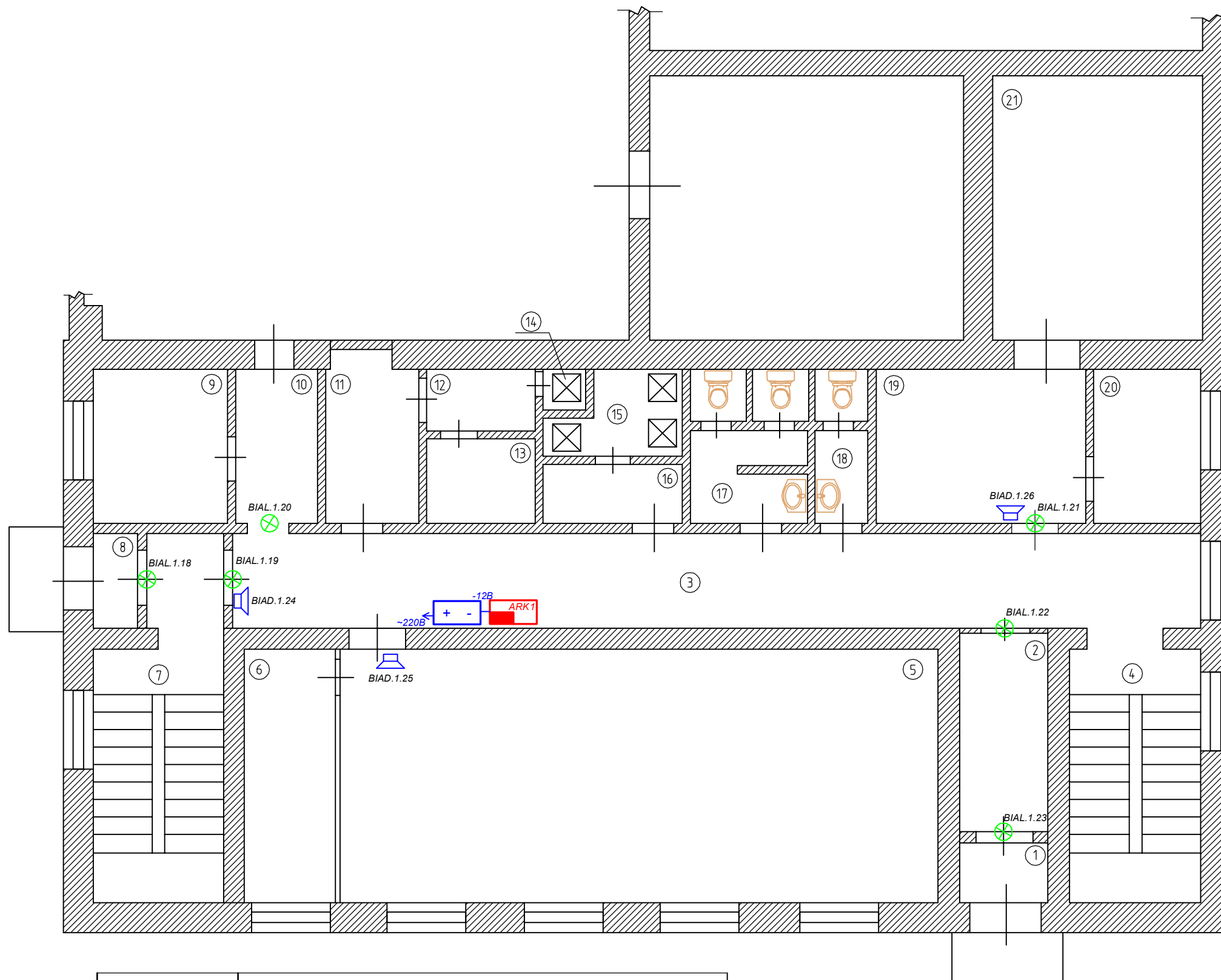
1. Монтаж и подключение извещателей и приборов вести согласно паспортам
2. Места установки оборудования уточняются при монтаже

Обозначение		Наименование
букв.	граф.	
ВТН	☐	Извещатель пожарный дымовой радиоканальный Аврора-ДР
ВТМ	☐	Извещатель пожарный ручной радиоканальный ИПР-Р
ВТН	☐	Извещатель пожарный комбинированный радиоканальный
АРК1	☐	Прибор приемно-контрольный радиоканальный (РРОП)
РИР	☐	Резервированный источник питания 12В

						2011-023-АУПС.РД			
Изм.	Кол.	Лист	№ Док.	Подпись	Дата	Автоматическая установка пожарной сигнализации и система оповещения и управления эвакуацией людей при пожаре	Стадия	Лист	Листов
Разраб.			Воробьев А.Н.				РП	3	23
Проверил			Клементьевский С.В.						
Рук. груп.									
Т. Контр.									
Н. Контр.						Схема размещения АУПС 1 этаж		ГК "ЯРПРО"	
ГИП			Воробьев А.Н.						

Взам инв №  
 Подп и дата  
 Инв № подл

№п/п	Наименование
1	Тамбур
2	Коридор
3	Коридор
4	Лестничная клетка
5	Мастерская
6	Подсобное помещение
7	Лестничная клетка
8	Тамбур
9	Кабинет кладовщиков
10	Коридор
11	Подсобное помещение
12	Подсобное помещение
13	Подсобное помещение
14	Душевая
15	Душевая
16	Душевая
17	Туалет
18	Туалет
19	Мастерская
20	Подсобное помещение
21	Кладовая



Условные буквенные обозначения  
 BIAL.X.YY  
 X.YY – адрес дочернего устройства  
 X – номер РРОП в системе  
 YY – номер дочернего устройства

1. Монтаж и подключение оповещателей и приборов вести согласно паспортам
2. Места установки оборудования уточняются при монтаже
3. Оповещатели речевые располагать согласно схемам расположения оборудования. Установка может корректироваться для исключения концентрации и неравномерного распределения отраженного звука

Обозначение		Наименование
букв.	граф.	
BIAL		Оповещатель световой радиоканальный "Тадло-Р"
BIAD		Оповещатель речевой радиоканальный "Орфей-Р"
ARK1		Прибор приемно-контрольный радиоканальный (РРОП)
RIP		Резервированный источник питания 12В

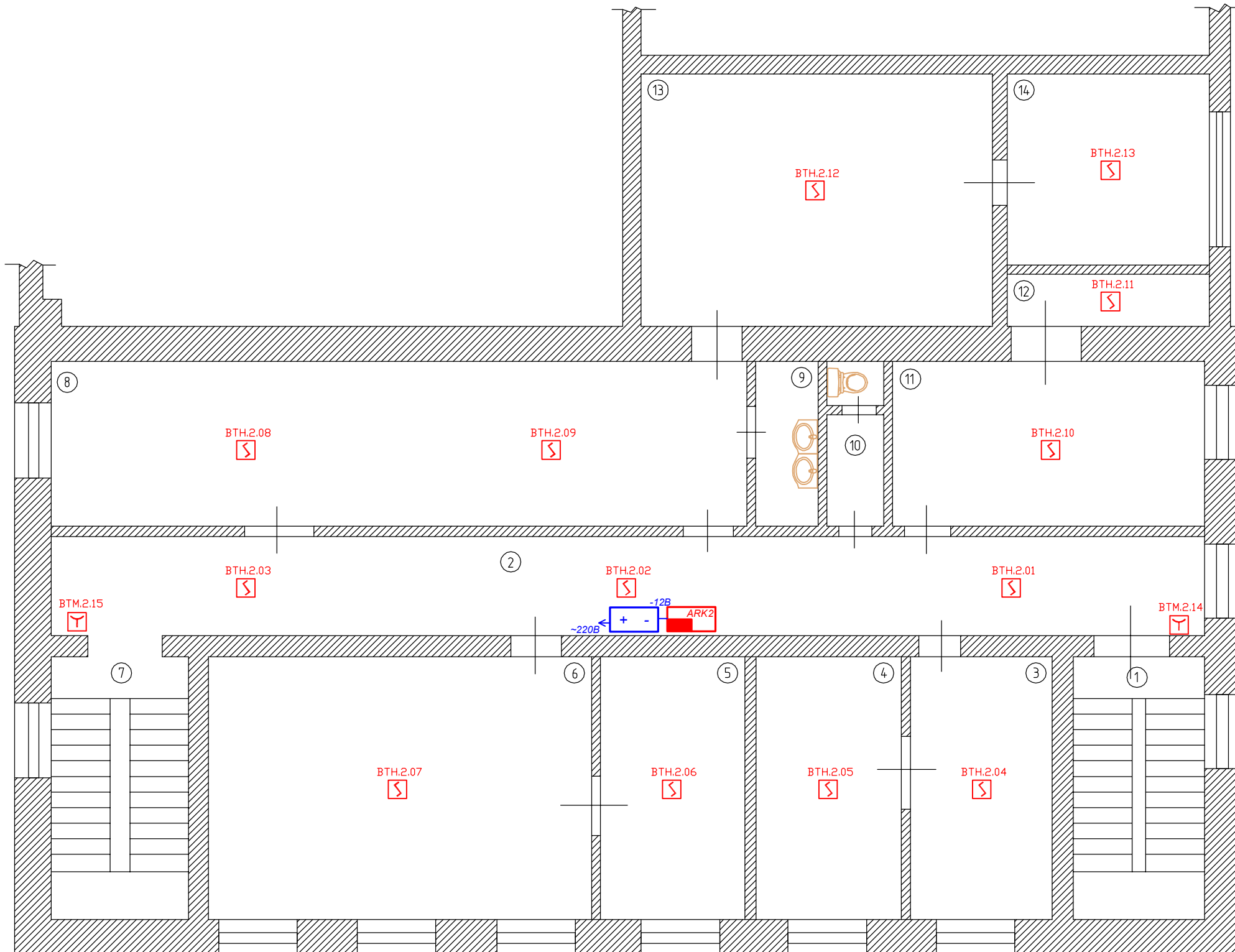
						2011-023-АУПС.РД			
Изм.	Кол.	Лист	№ Док.	Подпись	Дата	Автоматическая установка пожарной сигнализации и система оповещения и управления эвакуацией людей при пожаре	Стадия	Лист	Листов
Разраб.			Воробьев А.Н.				РП	4	23
Проверил			Клементьевский С.В.						
Рук. груп.									
Т. Контр.									
Н. Контр.									
ГИП			Воробьев А.Н.			Схема размещения СОУЭ 1 этаж		ГК "ЯРПРО"	

Взам инв №  
Подп и дата  
Име № подп

№п/п	Наименование
1	Лестничная клетка
2	Коридор
3	Кабинет
4	Кабинет
5	Кабинет начальника
6	Кабинет мастеров
7	Лестничная клетка
8	Гардероб
9	Умывальная комната
10	Туалет
11	Комната приема пищи
12	Щитовая
13	Гардероб
14	Комната отдыха

Условные буквенные обозначения  
 ВТН.Х.УУ  
 Х.УУ – адрес дочернего устройства  
 Х – номер РРОП в системе  
 УУ – номер дочернего устройства

1. Монтаж и подключение извещателей и приборов вести согласно паспортам
2. Места установки оборудования уточняются при монтаже



Обозначение		Наименование
букв.	граф.	
ВТН		Извещатель пожарный дымовой радиоканальный Аврора-ДР
ВТМ		Извещатель пожарный ручной радиоканальный ИПР-Р
ARK2		Прибор приемно-контрольный радиоканальный (РРОП)
RIP		Резервированный источник питания 12В

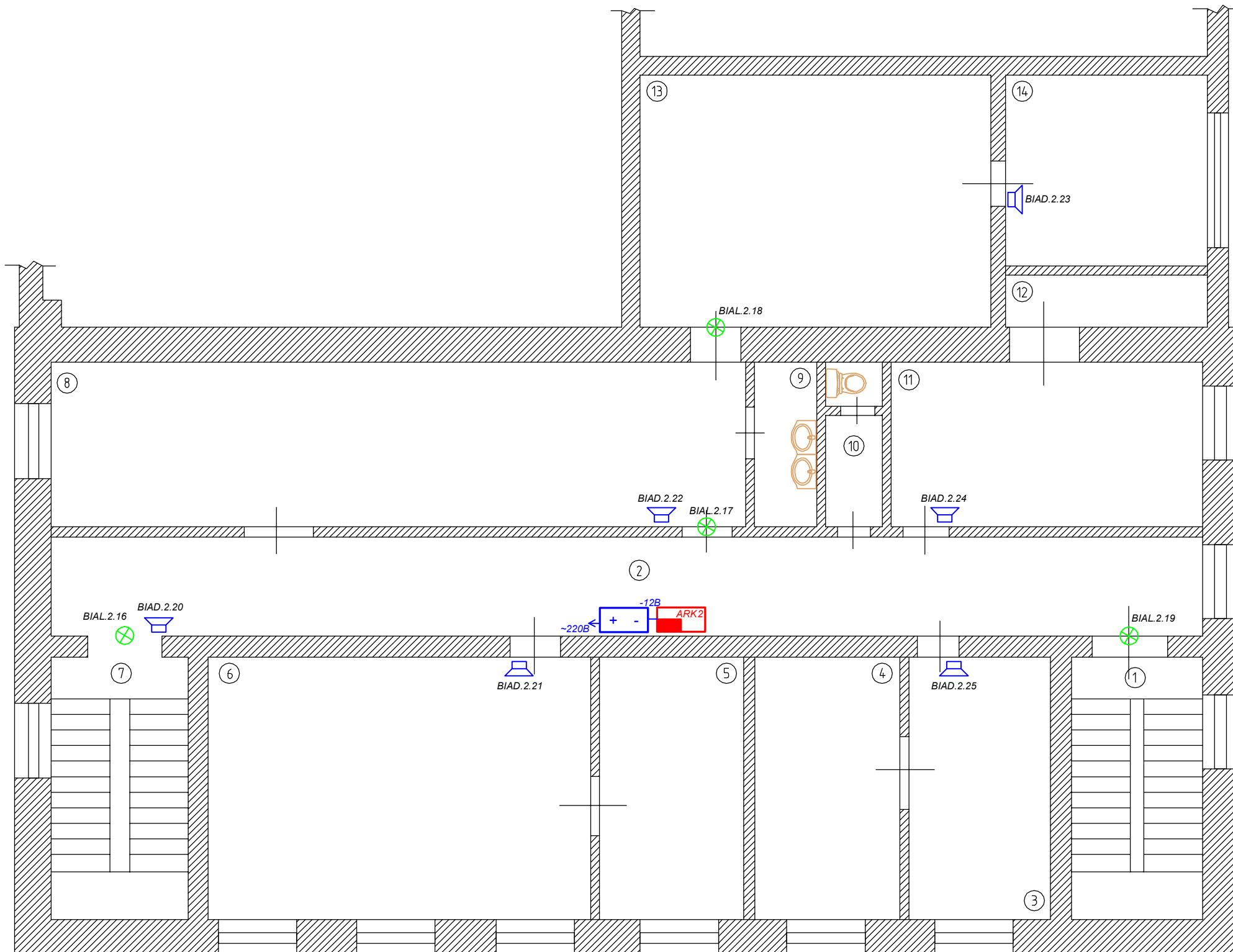
						2011-023-АУПС.РД			
Изм.	Кол.	Лист	№ Док.	Подпись	Дата				
Разраб.		Воробьев А.Н.				Автоматическая установка пожарной сигнализации и система оповещения и управления эвакуацией людей при пожаре	Стадия	Лист	Листов
Проверил		Клементьевский С.В.					РП	5	23
Рук. груп.									
Т. Контр.									
Н. Контр.									
ГИП		Воробьев А.Н.							
						Схема размещения АУПС 2 этаж			
						ГК "ЯПРО"			

Взам инв №  
 Подл и дата  
 Инв № подл

№п/п	Наименование
1	Лестничная клетка
2	Коридор
3	Кабинет
4	Кабинет
5	Кабинет начальника
6	Кабинет мастеров
7	Лестничная клетка
8	Гардероб
9	Умывальная комната
10	Туалет
11	Комната приема пищи
12	Щитовая
13	Гардероб
14	Комната отдыха

Условные буквенные обозначения  
 BIAL.X.YY  
 X.YY – адрес дочернего устройства  
 X – номер РРОП в системе  
 YY – номер дочернего устройства

1. Монтаж и подключение оповещателей и приборов вести согласно паспортам
2. Места установки оборудования уточняются при монтаже
3. Оповещатели речевые располагать согласно схемам расположения оборудования. Установка может корректироваться для исключения концентрации и неравномерного распределения отраженного звука



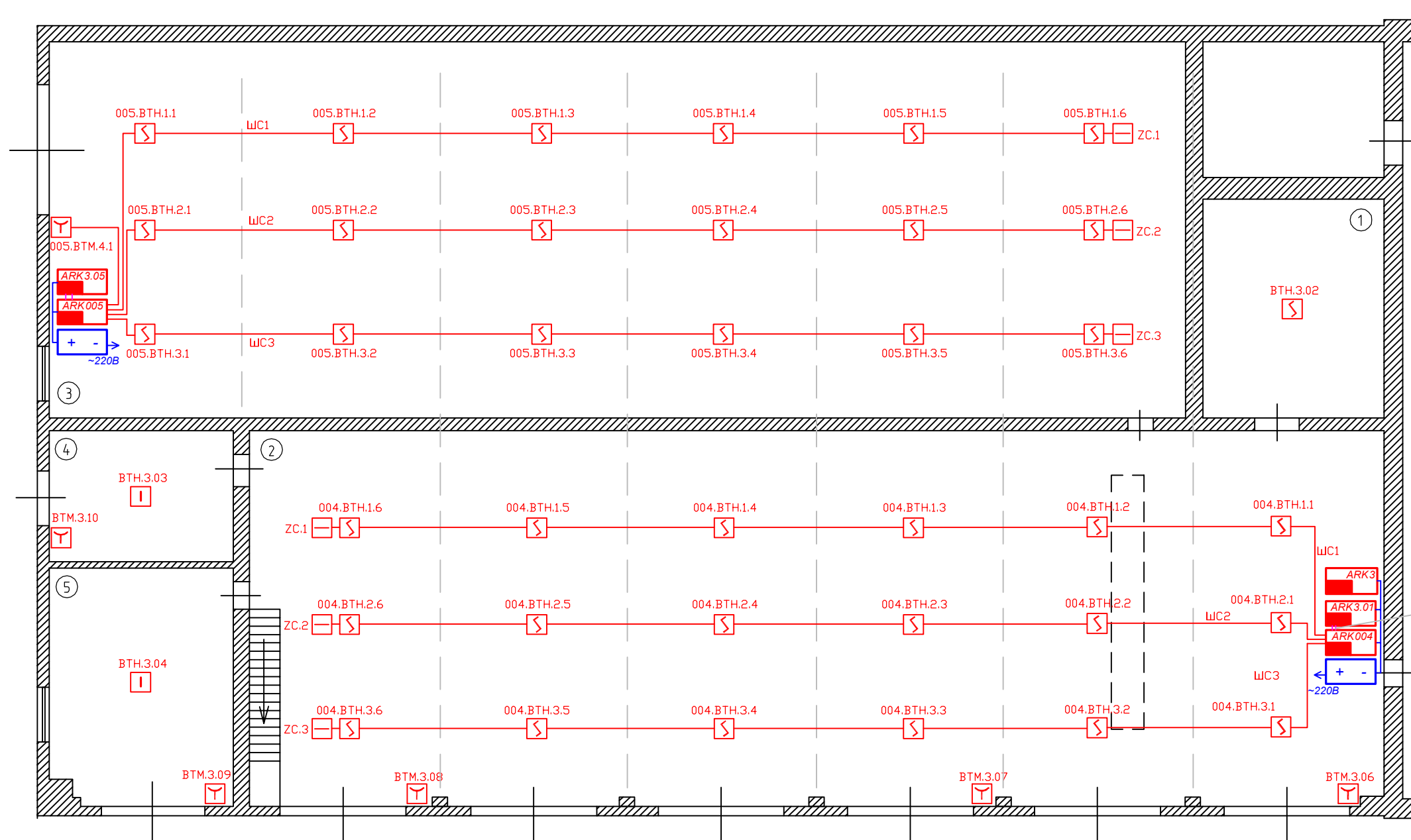
Обозначение		Наименование
букв.	граф.	
BIAL		Оповещатель световой радиоканальный "Табло-Р"
BIAD		Оповещатель речевой радиоканальный "Орфей-Р"
ARK2		Прибор приемно-контрольный радиоканальный (РРОП)
RIP		Резервированный источник питания 12В

						2011-023-АУПС.РД			
Изм.	Кол.	Лист	№ Док.	Подпись	Дата				
Разраб.		Воробьев А.Н.				Автоматическая установка пожарной сигнализации и система оповещения и управления эвакуацией людей при пожаре	Стадия	Лист	Листов
Проверил		Клементьевский С.В.					РП	6	23
Рук. груп.									
Т. Контр.						Схема размещения СОУЭ			
Н. Контр.						2 этаж			
ГИП		Воробьев А.Н.				ГК "ЯПРО"			

Взам инв №  
Подп и дата  
Инв № подл

№п/п	Наименование
1	Котельная
2	Гараж
3	Склад
4	Сварочный пост
5	Гараж

Условные буквенные обозначения  
 ВТН.Х.УУ  
 Х.УУ – адрес дочернего устройства  
 Х – номер РРОП в системе  
 УУ – номер дочернего устройства  
  
 Z.ZZ.ВТН.Х.У  
 Z.ZZ – адрес БУК-Р в системе  
 Х – номер шлейфа БУК-Р  
 У – номер извещателя в шлейфе



Реле "Пожар" и "Неисправность"

Обозначение		Наименование
букв.	граф.	
ВТН.Х.УУ		Извещатель пожарный дымовой радиоканальный Аврора-ДР
ВТМ		Извещатель пожарный ручной радиоканальный ИПР-Р
ВТН		Извещатель пожарный тепловой радиоканальный Аврора-ТР
Z.ZZ.ВТН.Х.У		Извещатель пожарный дымовой ИПД-3.2
ZC		Устройство оконечное шлейфа
АРКЗ		Прибор приемно-контрольный радиоканальный (РРОП)
RIP		Резервированный источник питания 12В
АРКz.zz		Блок управления и контроля радиоканальный БУК-Р

1. Монтаж и подключение извещателей и приборов вести согласно паспортам
2. Места установки оборудования уточняются при монтаже

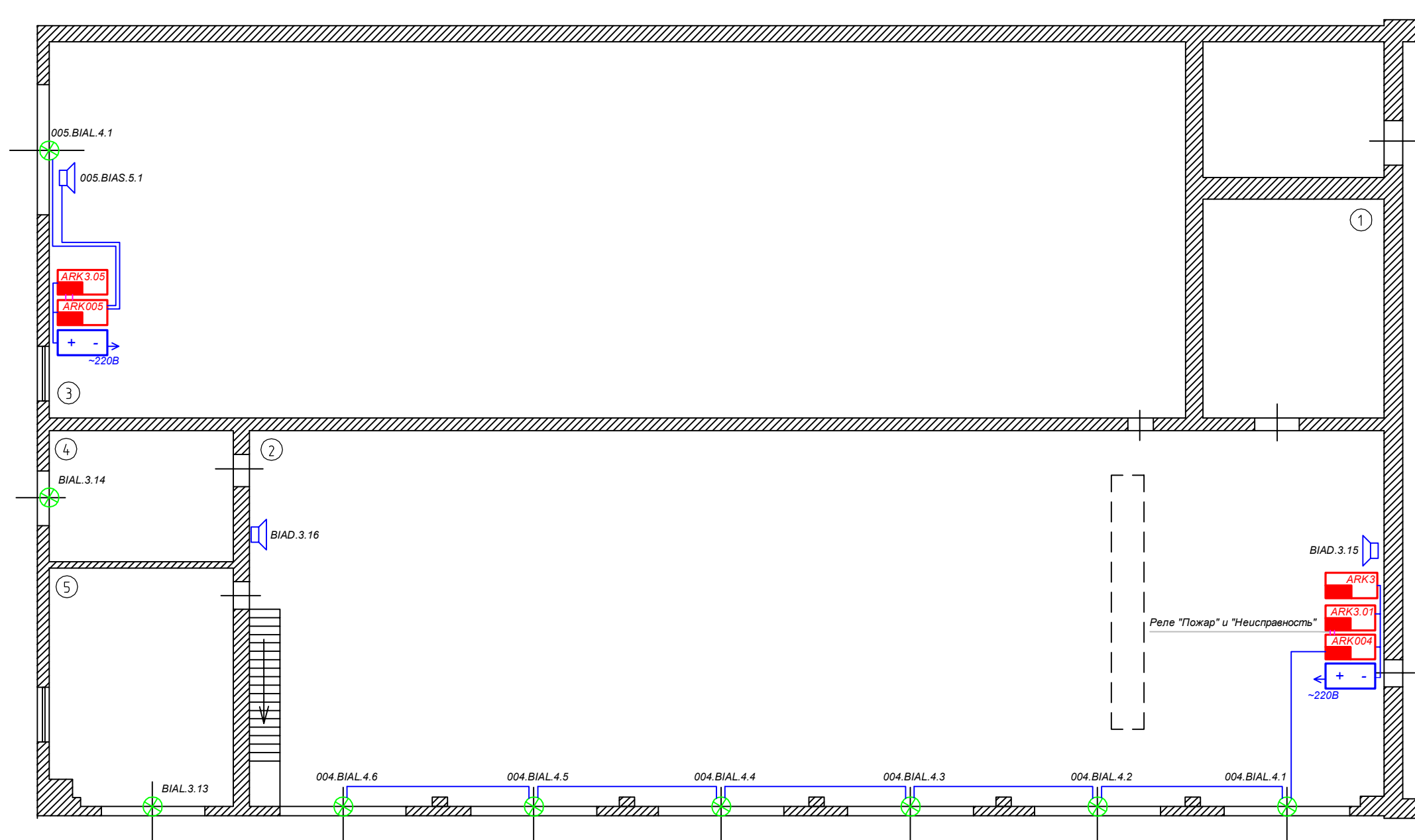
						2011-023-АУПС.РД					
Изм.	Кол.	Лист	№ Док.	Подпись	Дата	Автоматическая установка пожарной сигнализации и система оповещения и управления эвакуацией людей при пожаре  Схема размещения АУПС Гараж 1 этаж					
Разраб.	Воробьев А.Н.								Стадия	Лист	Листов
Проверил	Клементьевский С.В.								РП	7	23
Рук. групп.									ГК "ЯРПРО"		
Т. Контр.											
Н. Контр.											
ГИП	Воробьев А.Н.										

Взам инв №  
 Подп и дата  
 Инв № подл

№п/п	Наименование
1	Котельная
2	Гараж
3	Склад
4	Сварочный пост
5	Гараж

Условные буквенные обозначения  
 BIAL.X.YY  
 X.YY – адрес дочернего устройства  
 X – номер РРОП в системе  
 YY – номер дочернего устройства

Z.ZZ.BIAS.XX  
 Z.ZZ – адрес БУК-Р в системе  
 XX – номер оповещателя

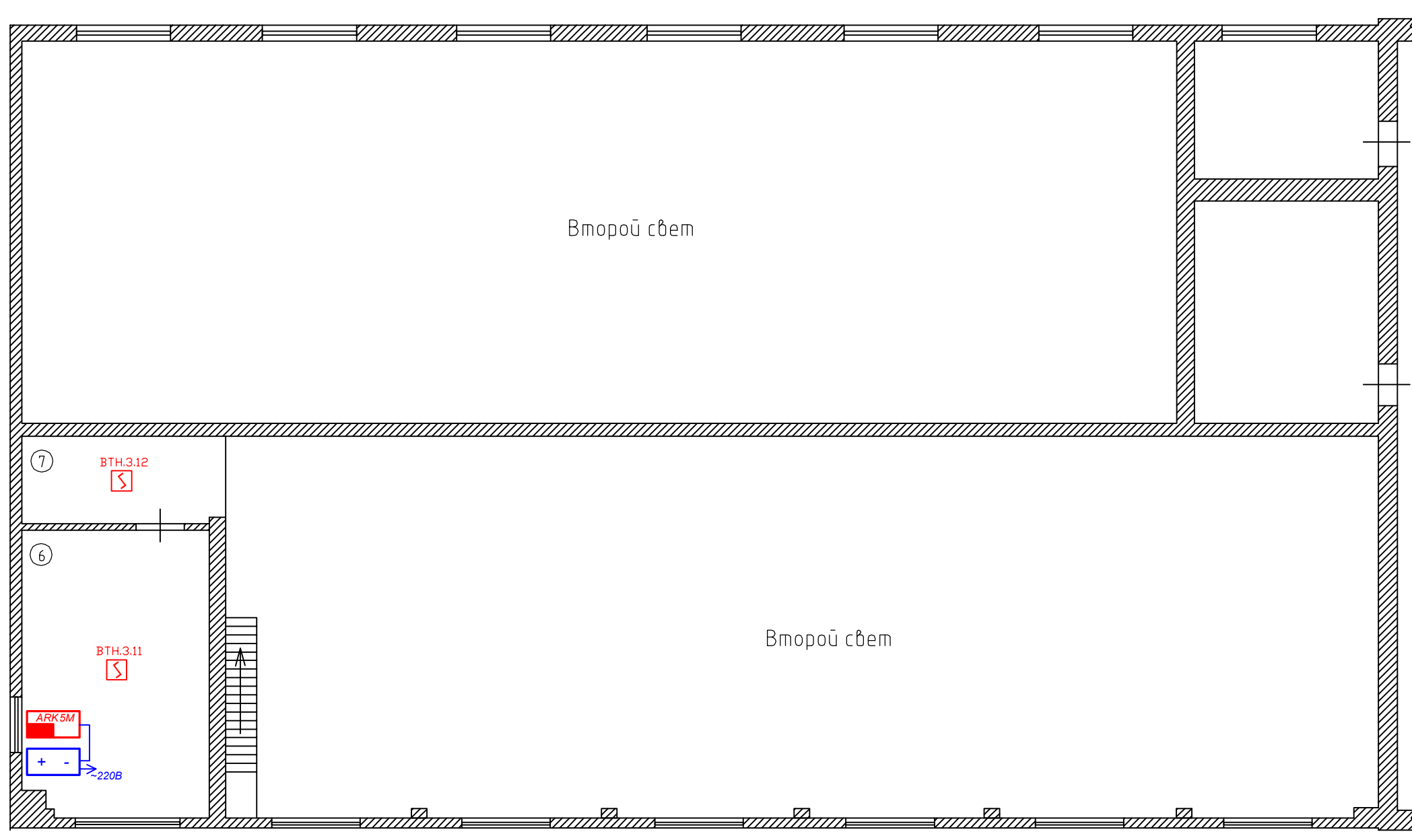


1. Монтаж и подключение оповещателей и приборов вести согласно паспортам
2. Места установки оборудования уточняются при монтаже
3. Оповещатели речевые располагать согласно схемам расположения оборудования. Установка может корректироваться для исключения концентрации и неравномерного распределения отраженного звука

Обозначение		Наименование
букв.	граф.	
BIAL	⊗	Оповещатель световой радиоканальный "Табло-Р"
BIAD	🗣️	Оповещатель речевой радиоканальный "Орфей-Р"
BIAS	🗣️	Оповещатель звуковой "Свирель-12"
ARKз	ARKз	Прибор приемно-контрольный радиоканальный (РРОП)
RIP	+ -	Резервированный источник питания 12В
ARKz.zz	ARKз.zz	Блок управления и контроля радиоканальный БУК-Р

						2011-023-АУПС.РД			
Изм.	Кол.	Лист	№ Док.	Подпись	Дата				
Разраб.		Воробьев А.Н.				Автоматическая установка пожарной сигнализации и система оповещения и управления эвакуацией людей при пожаре	Стадия	Лист	Листов
Проверил		Клементьевский С.В.					РП	8	23
Рук. груп.									
Т. Контр.									
Н. Контр.									
ГИП		Воробьев А.Н.				Схема размещения СОУЭ Гараж 1 этаж			
							ГК "ЯРПРО"		

Взам инв №  
 Подп и дата  
 Ине № подп



№п/п	Наименование
6	Комната отдыха
7	Подсобное помещение

Условные буквенные обозначения  
 ВТН.Х.УУ  
 Х.УУ – адрес дочернего устройства  
 Х – номер РРОП в системе  
 УУ – номер дочернего устройства

Обозначение		Наименование
букв.	граф.	
ВТН		Извещатель пожарный дымовой радиоканальный Аврора-ДР
ВТМ		Извещатель пожарный ручной радиоканальный ИПР-Р
ARK5M		Радиорасширитель охранно-пожарный (РРОП-М)
RIP		Резервированный источник питания 12В

1. Монтаж и подключение извещателей и приборов вести согласно паспортам
2. Места установки оборудования уточняются при монтаже

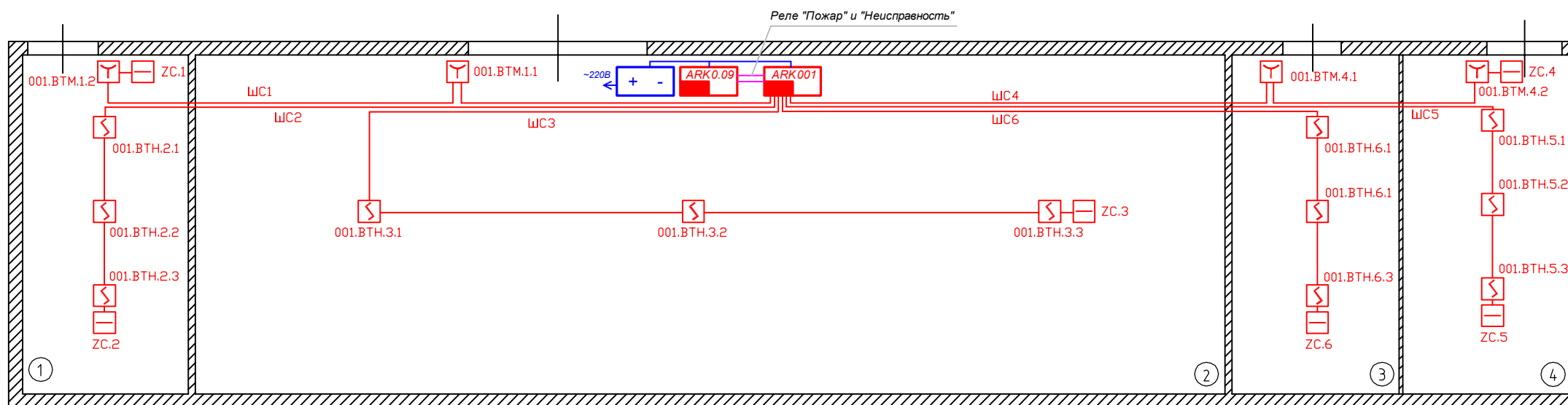
						2011-023-АУПС.РД			
Изм.	Кол.	Лист	№ Док.	Подпись	Дата				
Разраб.			Воробьев А.Н.			Автоматическая установка пожарной сигнализации и система оповещения и управления эвакуацией людей при пожаре	Стадия	Лист	Листов
Проверил			Клементьевский С.В.				РП	9	23
Рук. груп.						Схема размещения АУПС Гараж 2 этаж	ГК "ЯРПРО"		
Т. Контр.									
Н. Контр.									
ГИП			Воробьев А.Н.						

Взам инв №	
Подп и дата	
Име № подл	



Условные буквенные обозначения  
 ZZZ.BTH.X.Y  
 ZZZ – адрес Сигнал20М в системе  
 X – номер шлейфа  
 Y – номер извещателя в шлейфе

1. Монтаж и подключение извещателей и приборов вести согласно паспортам
2. Места установки оборудования уточняются при монтаже



Обозначение		Наименование
букв.	граф.	
zzzвtnх.у		Извещатель пожарный дымовой ИПД-З.1М
BTM		Извещатель пожарный ручной
ZC		Устройство оконечное шлейфа
ARK001		Прибор приемо-контрольный "Сигнал-20М"
RIP		Резервированный источник питания 12В
ARK0.09		Блок управления и контроля радиоканальный БУК-Р

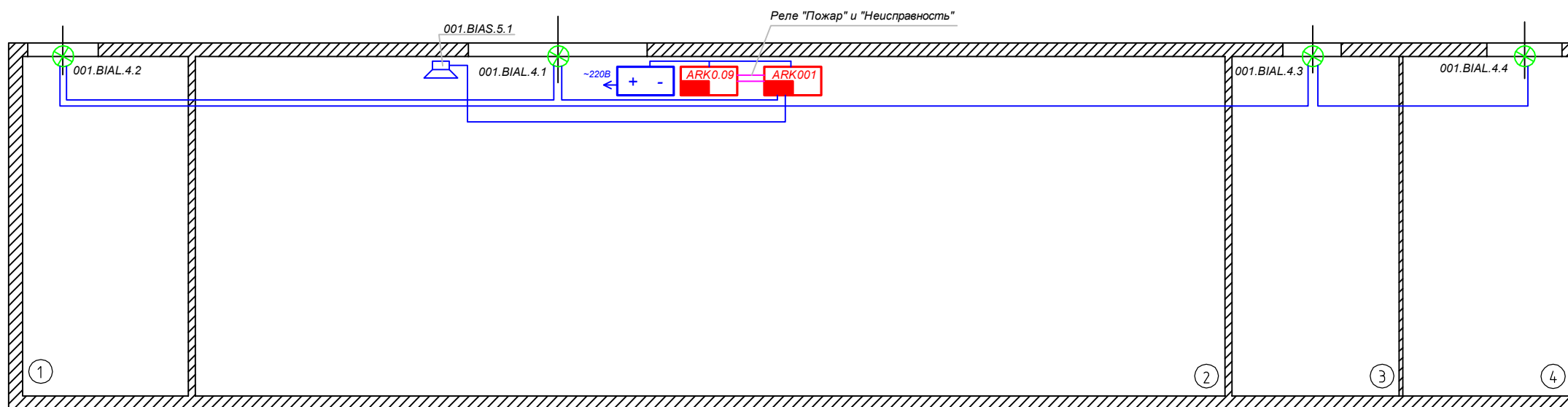
№п/п	Наименование
1	Склад
2	Склад
3	Склад
4	Склад

						2011-023-АУПС.РД		
Изм.	Кол.	Лист	№ Док.	Подпись	Дата			
Разраб.		Воробьев А.Н.				Автоматическая установка пожарной сигнализации и система оповещения и управления эвакуацией людей при пожаре		
Проверил		Клементьевский С.В.				РП	10	23
Рук. груп.						Схема размещения АУПС Склад Лит. В		
Т. Контр.						ГК "ЯРПРО"		
Н. Контр.								
ГИП		Воробьев А.Н.						

Взам инв №  
 Подп и дата  
 Ине № подп

Условные буквенные обозначения  
 ZZZ.BIAS.X.Y  
 ZZZ - адрес прибора управления в системе  
 X - номер выхода  
 Y - номер оповещателя

1. Монтаж и подключение извещателей и приборов вести согласно паспортам
2. Места установки оборудования уточняются при монтаже



Обозначение		Наименование
букв.	граф.	
BIAL		Оповещатель световой
BIAS		Оповещатель звуковой "Свирель-12"
ARK001		Прибор приемо-контрольный "Сигнал-20М"
RIP		Резервированный источник питания 12В
ARK0.09		Блок управления и контроля радиоканальный БУК-Р

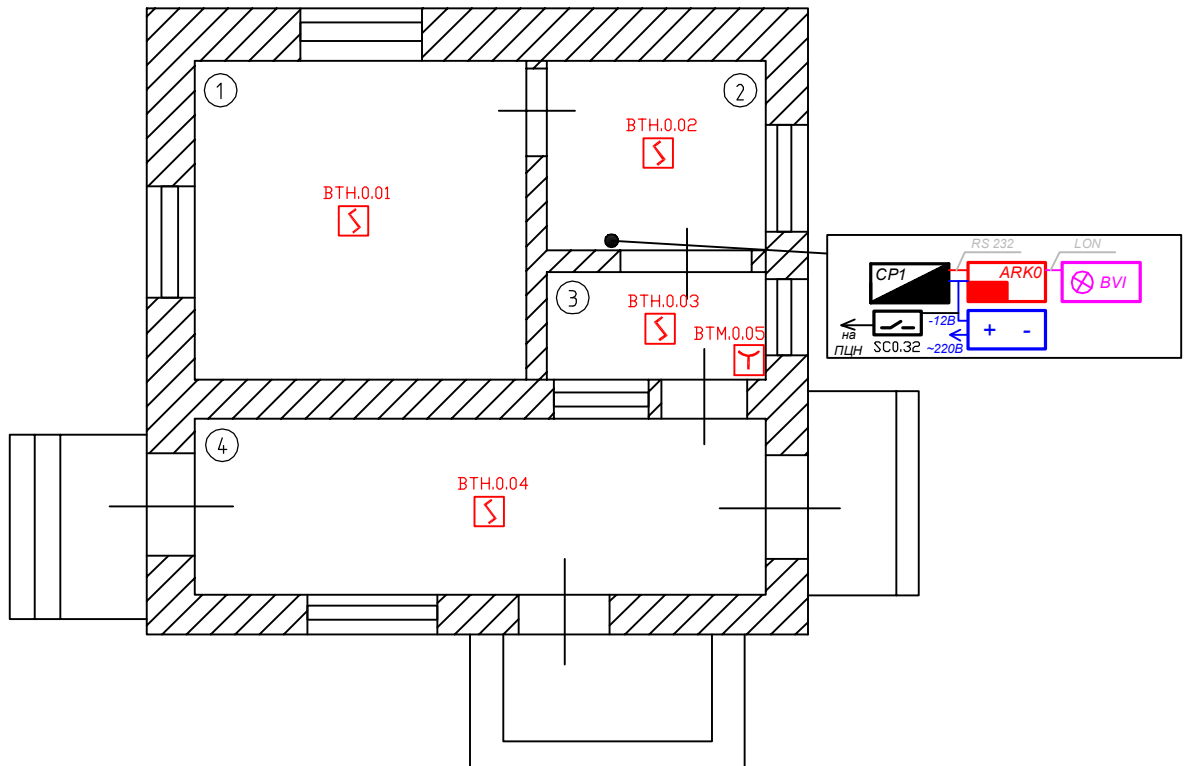
№п/п	Наименование
1	Склад
2	Склад
3	Склад
4	Склад

						2011-023-АУПС.РД					
Изм.	Кол.	Лист	№ Док.	Подпись	Дата	Автоматическая установка пожарной сигнализации и система оповещения и управления эвакуацией людей при пожаре  Схема размещения СОУЭ Склад Лит. В					
Разраб.	Воробьев А.Н.								Стадия	Лист	Листов
Проверил	Клементьевский С.В.								РП	11	23
Рук. груп.											
Т. Контр.											
Н. Контр.											
ГИП	Воробьев А.Н.					ГК "ЯРПРО"					

Взам инв №  
 Подп и дата  
 Ине № подп

Условные буквенные обозначения  
 ВТН.Х.УУ  
 Х.УУ – адрес дочернего устройства  
 Х – номер РРОП в системе  
 УУ – номер дочернего устройства

№п/п	Наименование
1	Комната охраны
2	Пост дежурного
3	Коридор
4	Коридор



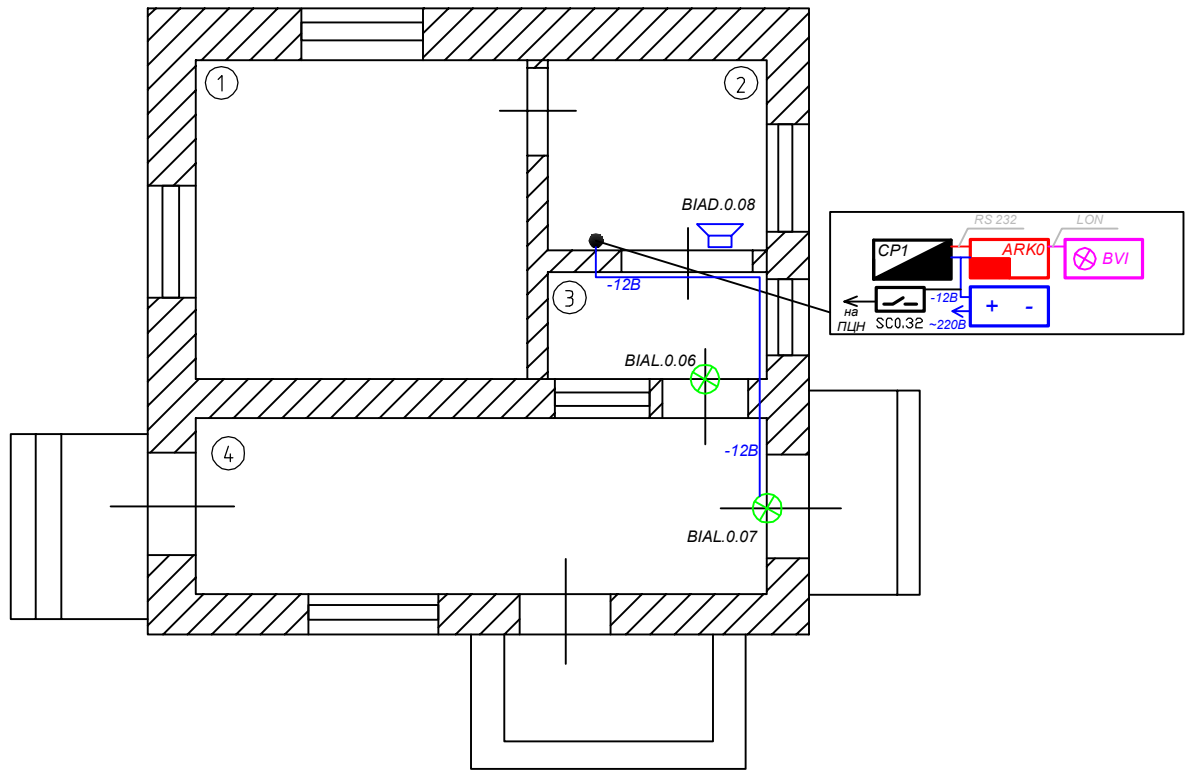
Обозначение		Наименование
букв.	граф.	
ВТН		Извещатель пожарный дымовой радиоканальный Аврора-ДР
ВТМ		Извещатель пожарный ручной радиоканальный ИПР-Р
СР1		Пульт управления программируемый радиоканальный
АRK0		Контроллер радиоканальных устройств (РРОП-И)
РИР		Резервированный источник питания 12В
СS		Исполнительный блок радиоканальный ИБ-Р
ВVI		Блок индикации БИЗ2-И

1. Монтаж и подключение извещателей и приборов вести согласно паспортам
2. Места установки оборудования уточняются при монтаже

Взам ине №							
	2011-023-АУПС.РД						
Подп и дата							
Ине № подл	Изм.	Кол.	Лист	№ Док.	Подпись	Дата	
	Разраб.	Воробьев А.Н.					
	Проверил	Клементьевский С.В.					
	Рук. груп.						
	Т. Контр.						
	Автоматическая установка пожарной сигнализации и система оповещения и управления эвакуацией людей при пожаре				Стадия	Лист	Листов
	Схема размещения АУПС Проходная				РП	12	23
					ГК "ЯРПРО"		
	ГИП	Воробьев А.Н.					

Условные буквенные обозначения  
 BIAL.X.YY  
 X.YY – адрес дочернего устройства  
 X – номер РРОП в системе  
 YY – номер дочернего устройства

№п/п	Наименование
1	Комната охраны
2	Пост дежурного
3	Коридор
4	Коридор



Обозначение		Наименование
букв.	граф.	
BIAL		Оповещатель световой радиоканальный "Табло-Р"
BIAD		Оповещатель речевой радиоканальный "Орфей-Р"
CP1		Пульт управления программируемый радиоканальный
ARK0		Контроллер радиоканальных устройств (РРОП-И)
RIP		Резервированный источник питания 12В
CS		Исполнительный блок радиоканальный ИБ-Р
BVI		Блок индикации БИЗ2-И

1. Монтаж и подключение извещателей и приборов вести согласно паспортам
2. Места установки оборудования уточняются при монтаже
3. Оповещатели речевые располагать согласно схемам расположения оборудования. Установка может корректироваться для исключения концентрации и неравномерного распределения отраженного звука

Взам инв №

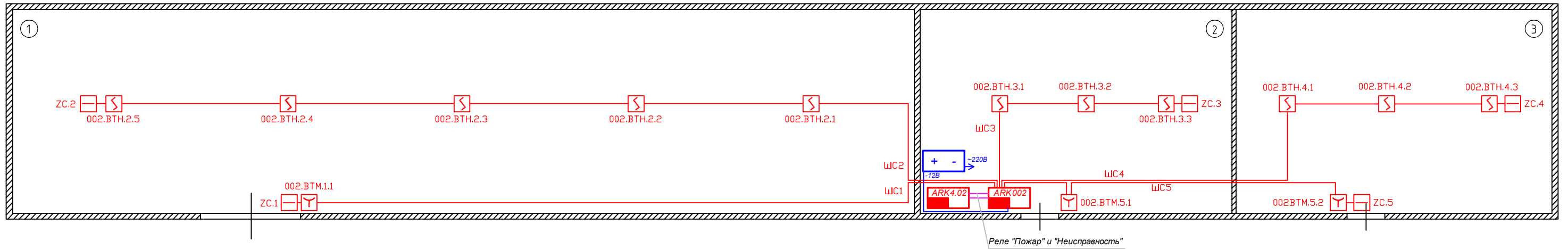
Подп и дата

Инв № подл

						2011-023-АУПС.РД			
Изм.	Кол.	Лист	№ Док.	Подпись	Дата				
Разраб.		Воробьев А.Н.				Автоматическая установка пожарной сигнализации и система оповещения и управления эвакуацией людей при пожаре	Стадия	Лист	Листов
Проверил		Клементьевский С.В.					РП	13	23
Рук. груп.						Схема размещения СОУЭ Проходная		ГК "ЯРПРО"	
Т. Контр.									
Н. Контр.									
ГИП		Воробьев А.Н.							

Условные буквенные обозначения  
 ZZZ.BTH.X.Y  
 ZZZ - адрес Сигнал20М в системе  
 X - номер шлейфа  
 Y - номер извещателя в шлейфе

1. Монтаж и подключение извещателей и приборов вести согласно паспортам
2. Места установки оборудования уточняются при монтаже



Обозначение		Наименование
букв.	граф.	
zzzвth.x.y		Извещатель пожарный дымовой ИПД-Э.1М
BTM		Извещатель пожарный ручной
ZC		Устройство оконечное шлейфа
ARK002		Прибор приемо-контрольный "Сигнал-20М"
RIP		Резервированный источник питания 12В
ARK4.02		Блок управления и контроля радиоканальный БУК-Р

№п/п	Наименование
1	Склад
2	Склад
3	Склад

						2011-023-АУПС.РД					
Изм.	Кол.	Лист	№ Док.	Подпись	Дата	Автоматическая установка пожарной сигнализации и система оповещения и управления эвакуацией людей при пожаре  Схема размещения АУПС Склад Лит. Д					
Разраб.	Воробьев А.Н.								Стадия	Лист	Листов
Проверил	Клементьевский С.В.								РП	14	23
Рук. груп.											
Т. Контр.											
Н. Контр.											
ГИП	Воробьев А.Н.					ГК "ЯРПРО"					

Взам инв №  
 Подп и дата  
 Инв № подл

Условные буквенные обозначения

ZZZ.BIAS.X.Y

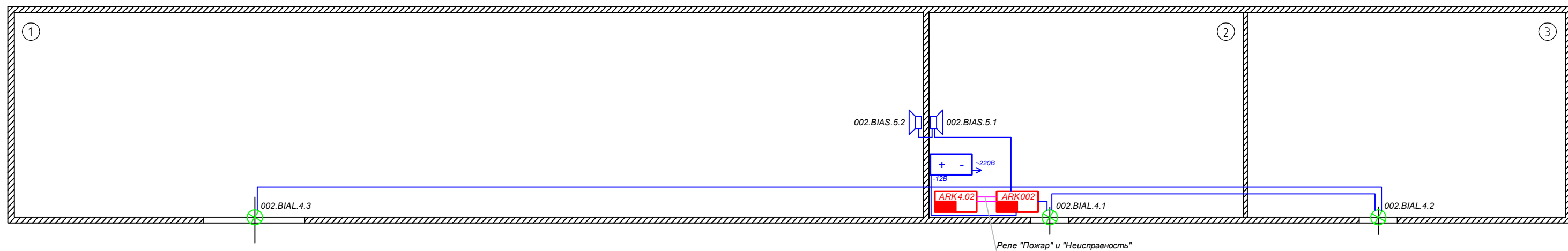
ZZZ – адрес прибора управления в системе

X – номер выхода

Y – номер оповещателя

1. Монтаж и подключение извещателей и приборов вести согласно паспортам

2. Места установки оборудования уточняются при монтаже



Обозначение		Наименование
букв.	граф.	
BIAL		Оповещатель световой
BIAS		Оповещатель звуковой "Свирель-12"
ARK002		Прибор приемо-контрольный "Сигнал-20М"
RIP		Резервированный источник питания 12В
ARK4.02		Блок управления и контроля радиоканальный БУК-Р

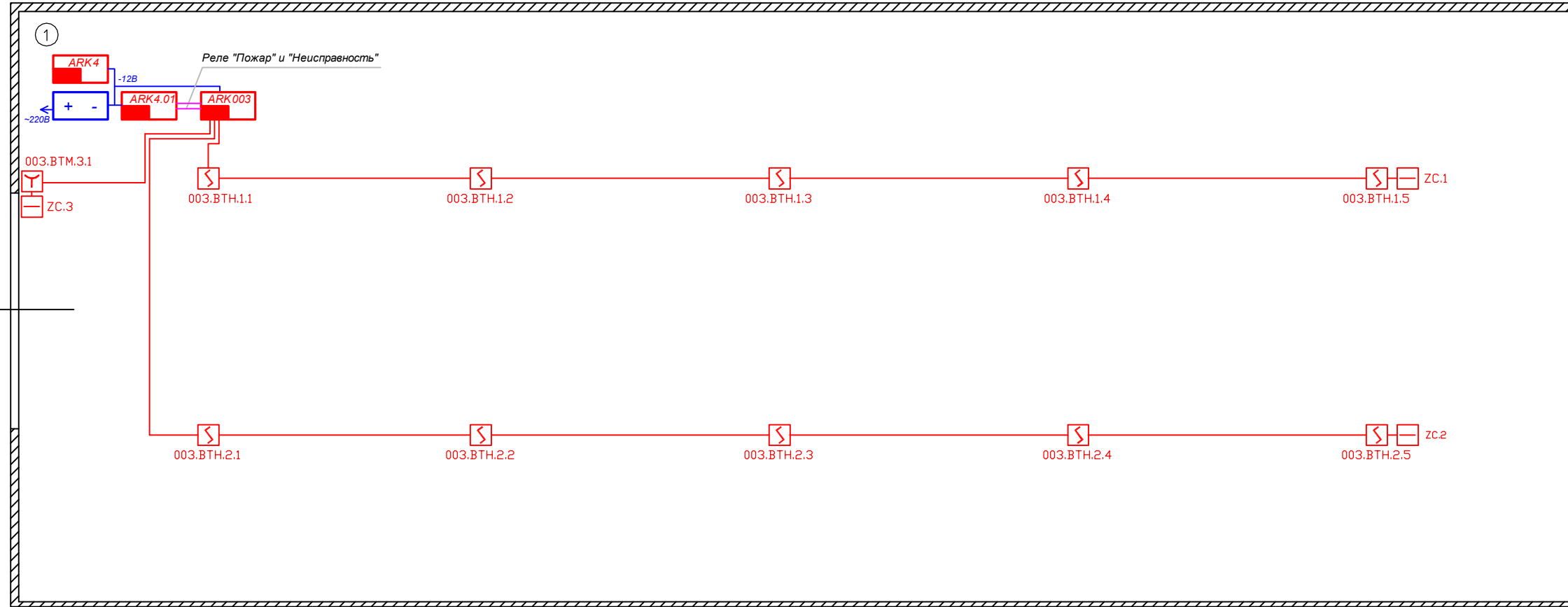
№п/п	Наименование
1	Склад
2	Склад
3	Склад

						2011-023-АУПС.РД			
Изм.	Кол.	Лист	№ Док.	Подпись	Дата				
Разраб.	Воробьев А.Н.					Автоматическая установка пожарной сигнализации и система оповещения и управления эвакуацией людей при пожаре	Стадия	Лист	Листов
Проверил	Клементьевский С.В.						РП	15	23
Рук. груп.						Схема размещения СОУЭ Склад Лит. Д	ГК "ЯРПРО"		
Т. Контр.									
Н. Контр.									
ГИП	Воробьев А.Н.								

Взам инв №  
Подп и дата  
И-не № подп

Условные буквенные обозначения  
 ZZZ.BTH.X.Y  
 ZZZ – адрес Сигнал20М в системе  
 X – номер шлейфа  
 Y – номер извещателя в шлейфе

1. Монтаж и подключение извещателей и приборов вести согласно паспортам
2. Места установки оборудования уточняются при монтаже



Обозначение		Наименование
букв.	граф.	
ZZZBTH.X.Y		Извещатель пожарный дымовой ИПД-Э.1М
BTM		Извещатель пожарный ручной
ZC		Устройство оконечное шлейфа
ARK003		Прибор приемо-контрольный "Сигнал-20М"
RIP		Резервированный источник питания 12В
ARK4.01		Блок управления и контроля радиоканальный БУК-Р
ARK4		Прибор приемо-контрольный радиоканальный (РРОП)

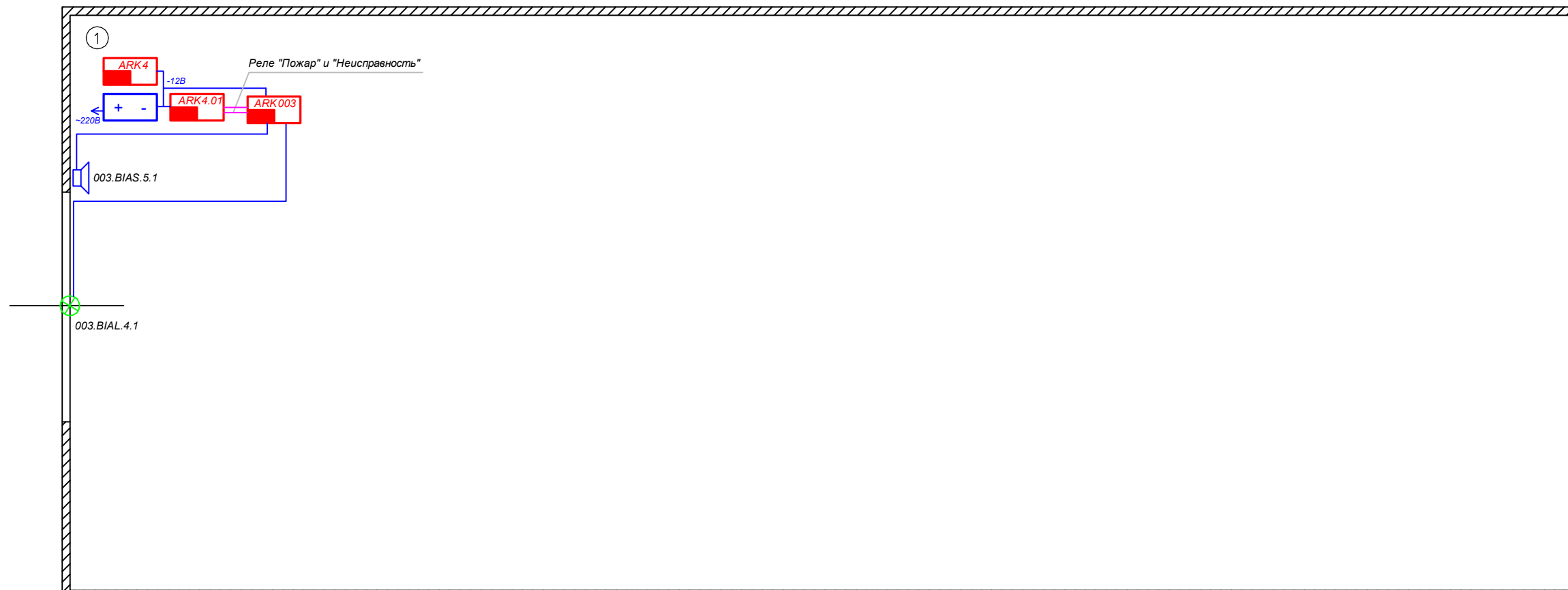
№п/п	Наименование
1	Склад

2011-023-АУПС.РД						
Изм.	Кол.	Лист	№ Док.	Подпись	Дата	
Разраб.		Воробьев А.Н.				
Проверил		Клементьевский С.В.				
Рук. груп.						
Т. Контр.						
Н. Контр.						
ГИП		Воробьев А.Н.				
Автоматическая установка пожарной сигнализации и система оповещения и управления эвакуацией людей при пожаре				Стадия	Лист	Листов
Схема размещения АУПС Склад Лит. Е				РП	16	23
				ГК "ЯРПРО"		

Взам инв №  
 Подп и дата  
 Ине № подп

Условные буквенные обозначения  
 ZZZ.BTH.X.Y  
 ZZZ – адрес Сигнал20М в системе  
 X – номер шлейфа  
 Y – номер извещателя в шлейфе

1. Монтаж и подключение извещателей и приборов вести согласно паспортам
2. Места установки оборудования уточняются при монтаже



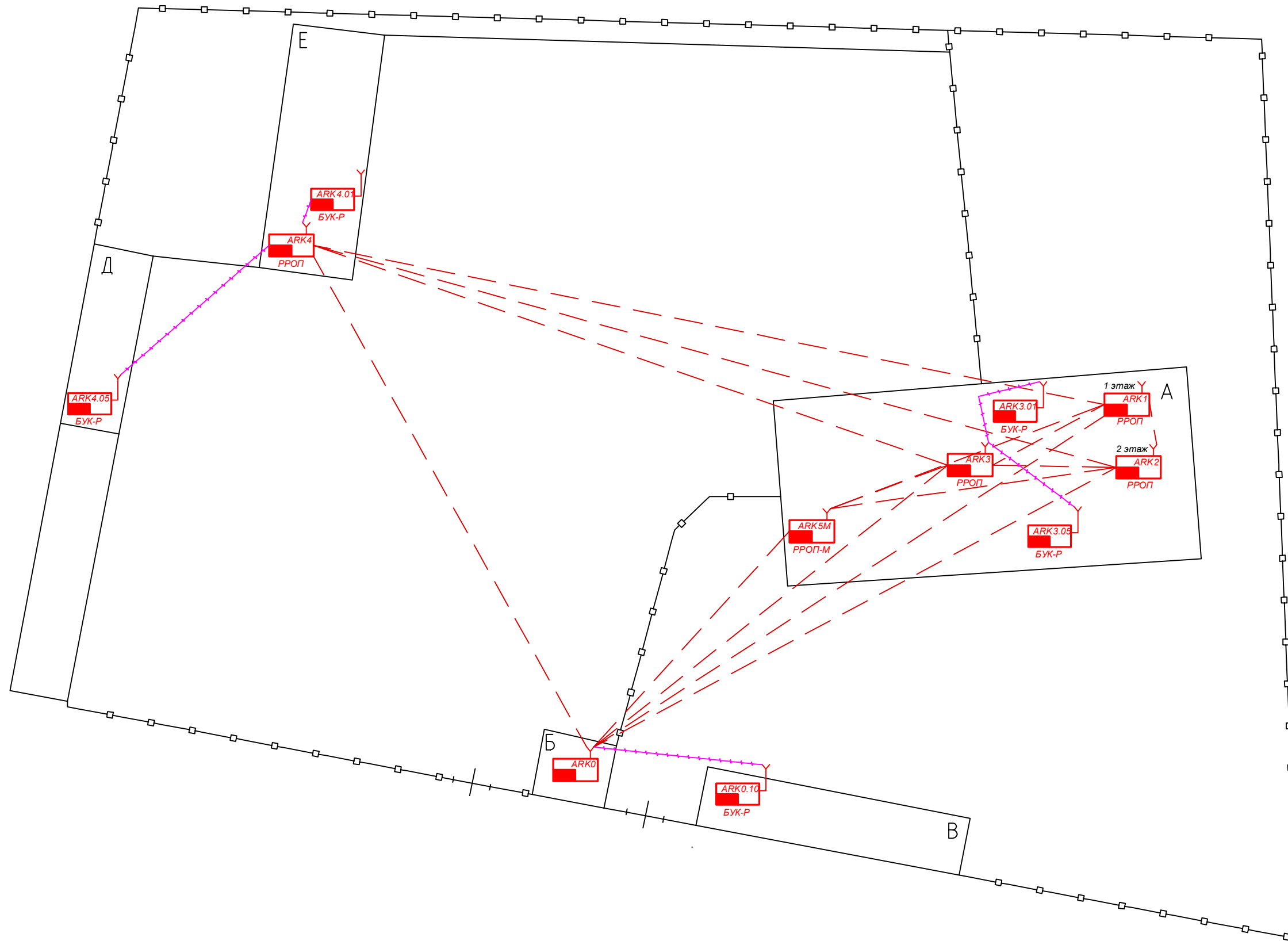
Обозначение		Наименование
букв.	граф.	
BIAL		Оповещатель световой
BIAS		Оповещатель звуковой "Свирель-12"
ARK003		Прибор приемо-контрольный "Сигнал-20М"
RIP		Резервированный источник питания 12В
ARK4.01		Блок управления и контроля радиоканальный БУК-Р
ARK4		Прибор приемо-контрольный радиоканальный (РРОП)

№п/п	Наименование
1	Склад

						2011-023-АУПС.РД			
Изм.	Кол.	Лист	№ Док.	Подпись	Дата				
Разраб.	Воробьев А.Н.					Автоматическая установка пожарной сигнализации и система оповещения и управления эвакуацией людей при пожаре	Стадия	Лист	Листов
Проверил	Клементьевский С.В.						РП	17	23
Рук. груп.						Схема размещения СОУЭ Склад Лит. Е	ГК "ЯРПРО"		
Т. Контр.									
Н. Контр.									
ГИП	Воробьев А.Н.								

Взам инв №  
 Подп и дата  
 Инв № подл



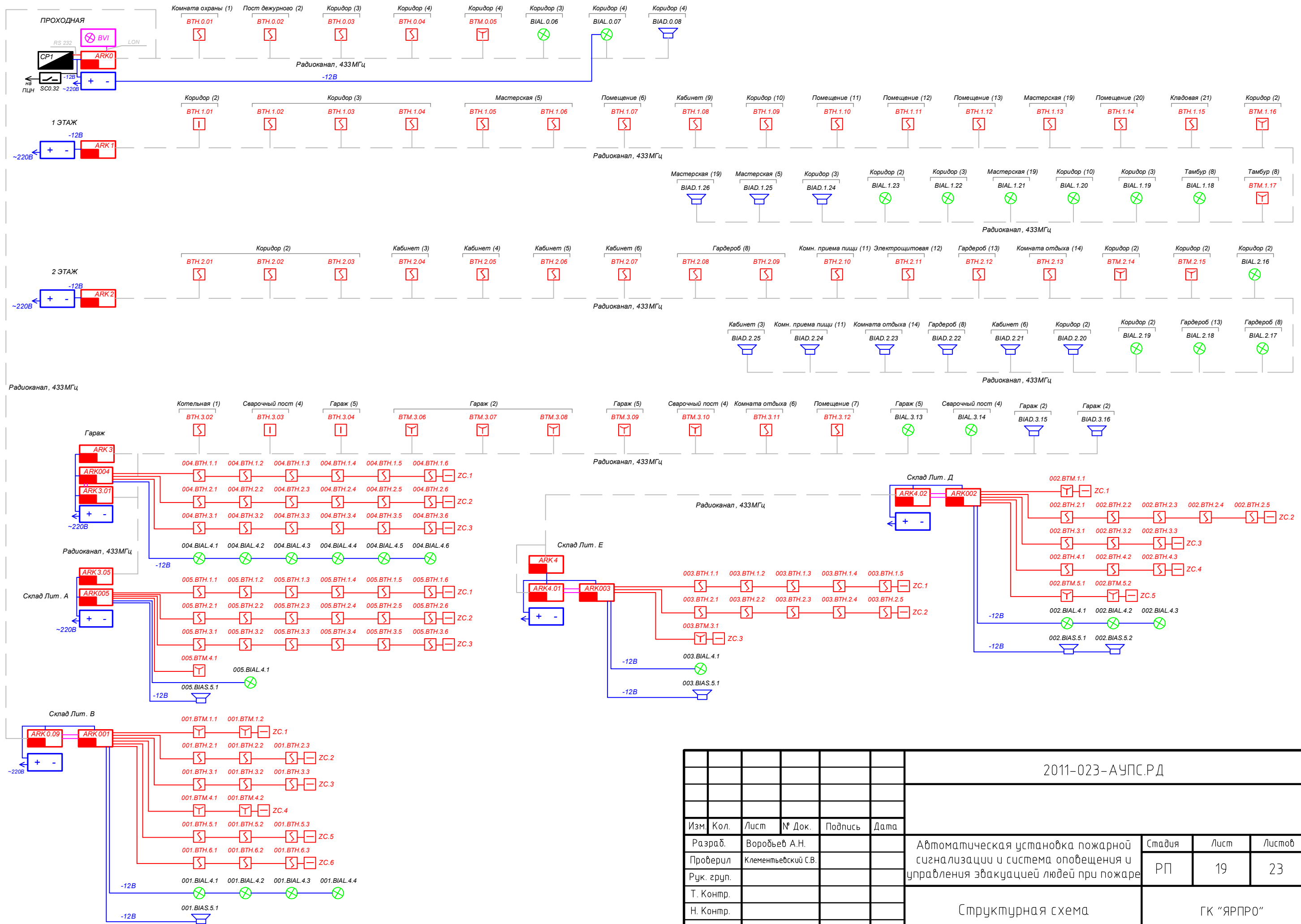


- - - - - Радиоканал, 433МГц  
 Верхний уровень  
 - - - - - Радиоканал, 433МГц  
 Нижний уровень

2011-023-АУПС.РД

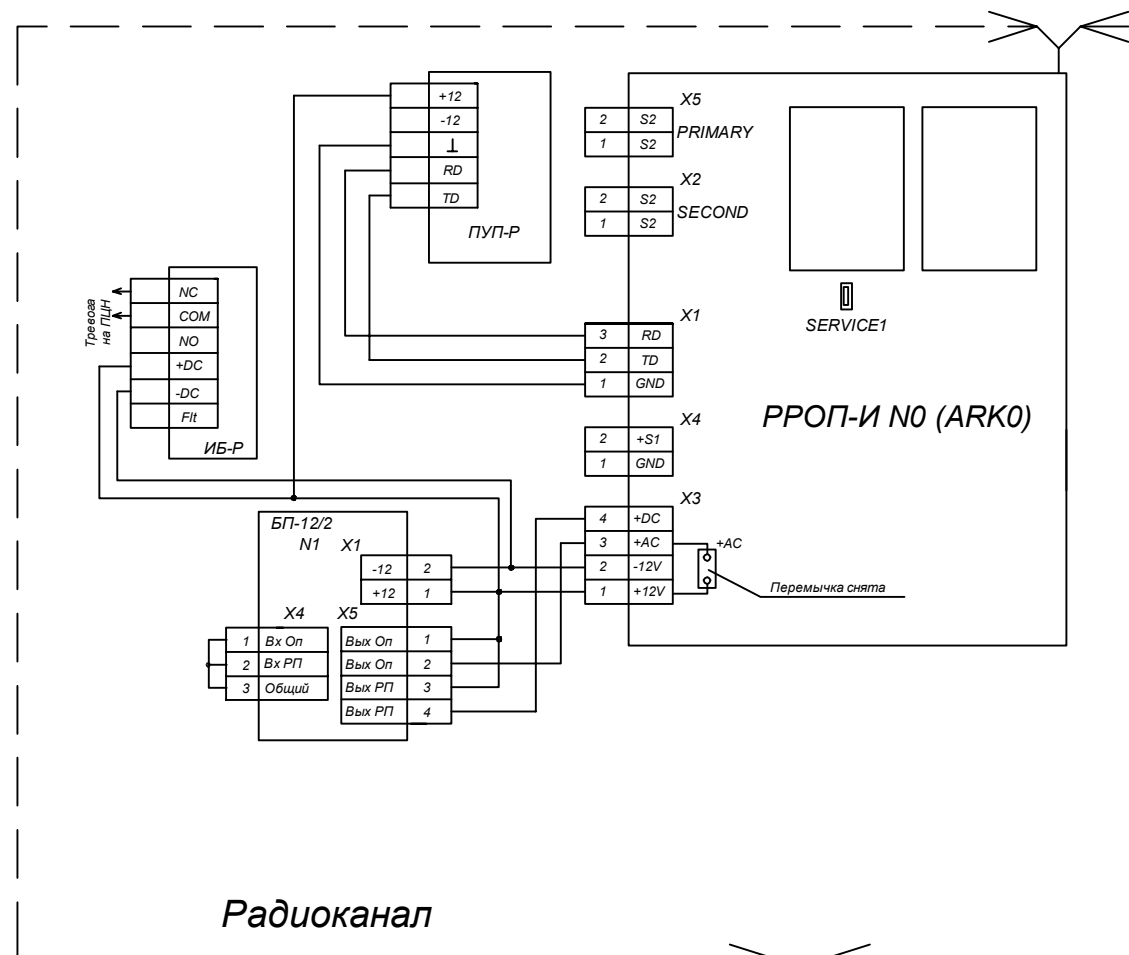
Изм.	Кол.	Лист	№ Док.	Подпись	Дата				
Разраб.		Воробьев А.Н.				Автоматическая установка пожарной сигнализации и система оповещения и управления эвакуацией людей при пожаре	Стадия	Лист	Листов
Проверил		Клементьевский С.В.					РП	18	23
Рук. груп.									
Т. Контр.						План расположения оборудования	ГК "ЯРПРО"		
Н. Контр.									
ГИП		Воробьев А.Н.							

Взам инв №	
Подп и дата	
Име № подп	

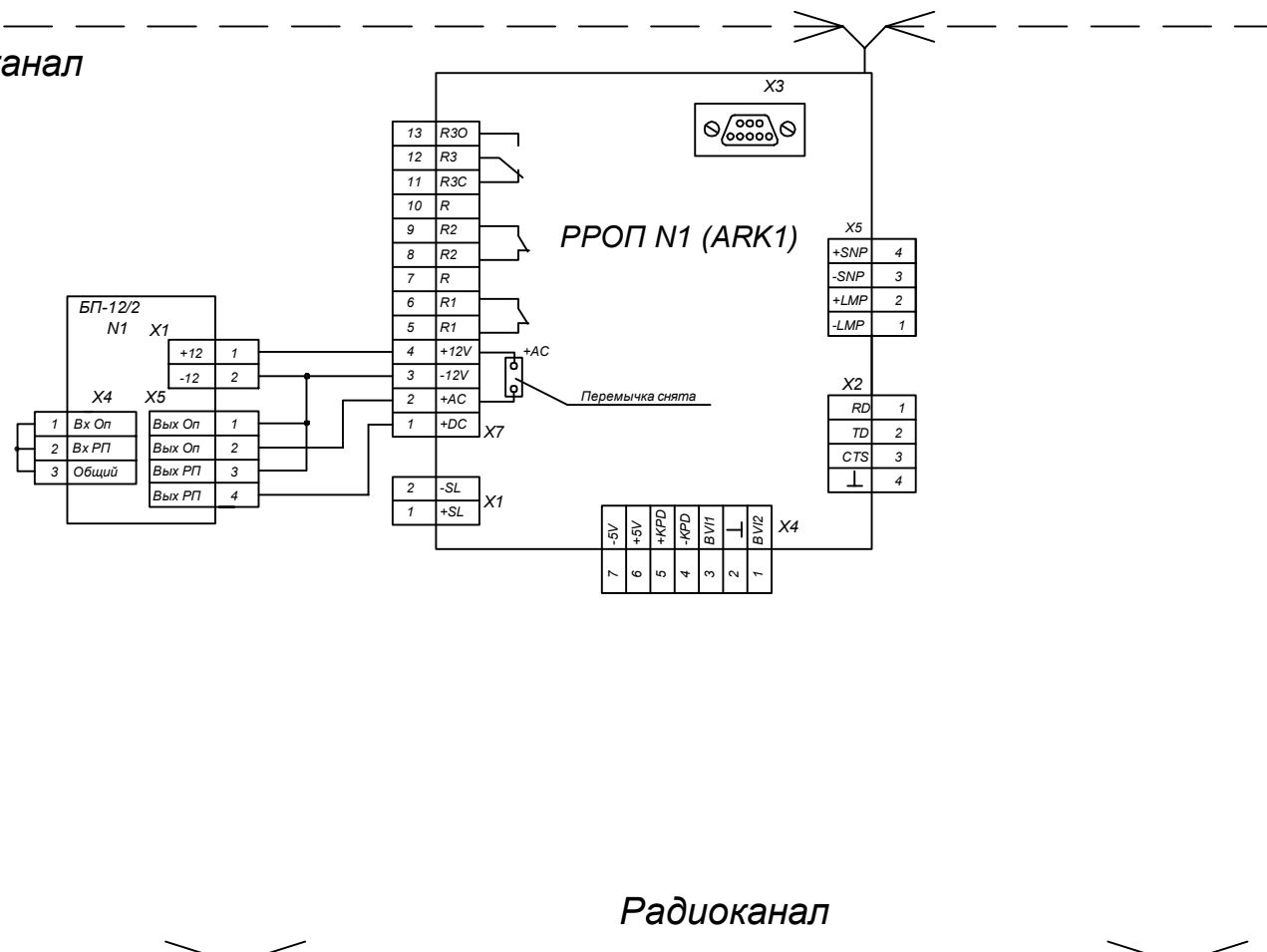


Взам инб №	
Подп и дата	
Инб № подл	

						2011-023-АУПС.РД					
Изм.	Кол.	Лист	№ Док.	Подпись	Дата	Автоматическая установка пожарной сигнализации и система оповещения и управления эвакуацией людей при пожаре  Структурная схема					
Разраб.	Воробьев А.Н.								Стадия	Лист	Листов
Проверил	Клементьевский С.В.								РП	19	23
Рук. груп.											
Т. Контр.											
Н. Контр.						ГК "ЯПРО"					
ГИП	Воробьев А.Н.										



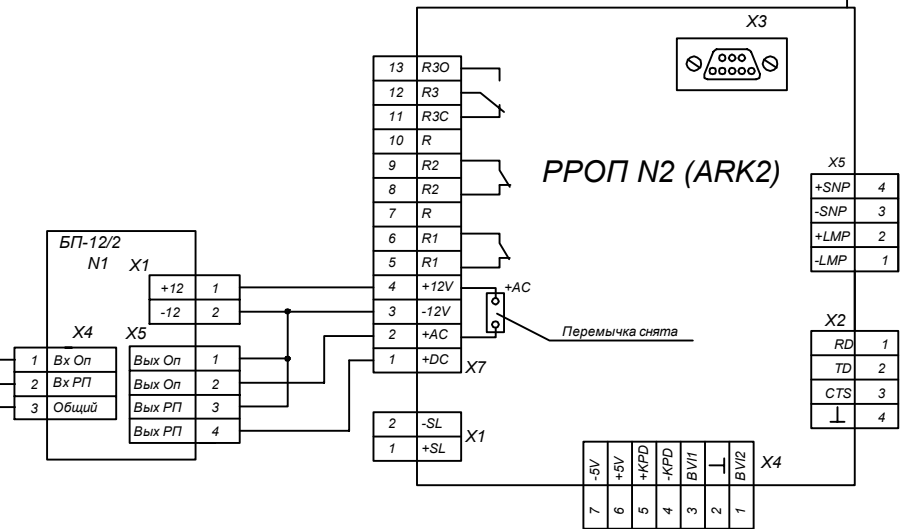
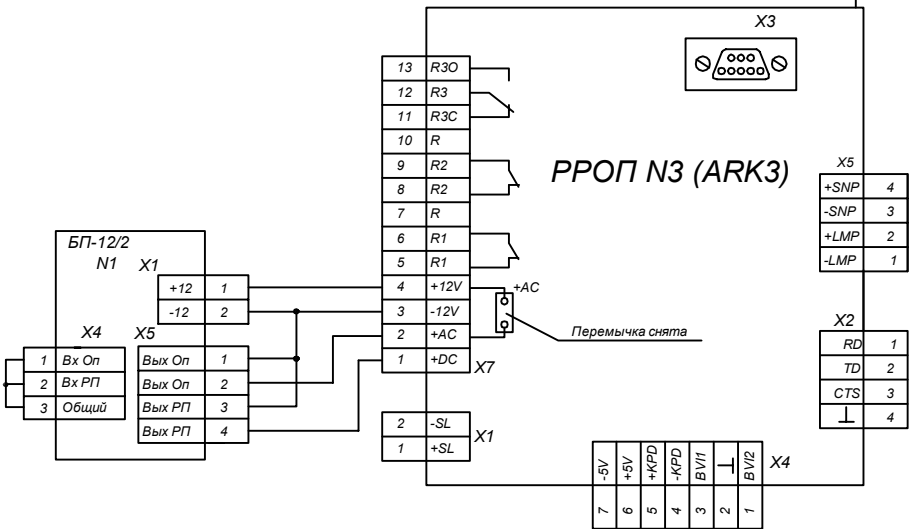
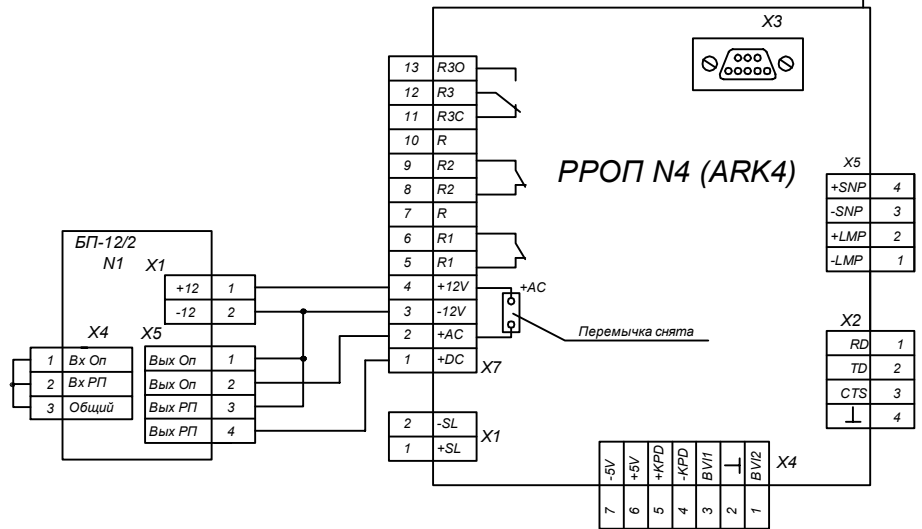
Радиоканал



Радиоканал

Радиоканал

Радиоканал



Взам инв №  
Подп и дата  
Инв № подл

1. Подключение к оборудованию выполнить согласно технической документации заводов-изготовителей.

Радиоканал, 433МГц

2011-023-АУПС.РД

Изм.	Кол.	Лист	№ Док.	Подпись	Дата	Автоматическая установка пожарной сигнализации и система оповещения и управления эвакуацией людей при пожаре		
Разраб.		Воробьев А.Н.				Стадия	Лист	Листов
Проверил		Клементьевский С.В.				РП	20	23
Рук. груп.						ГК "ЯПРО"		
Т. Контр.						Схема подключения		
Н. Контр.								
ГИП		Воробьев А.Н.						

← Радиоканал →

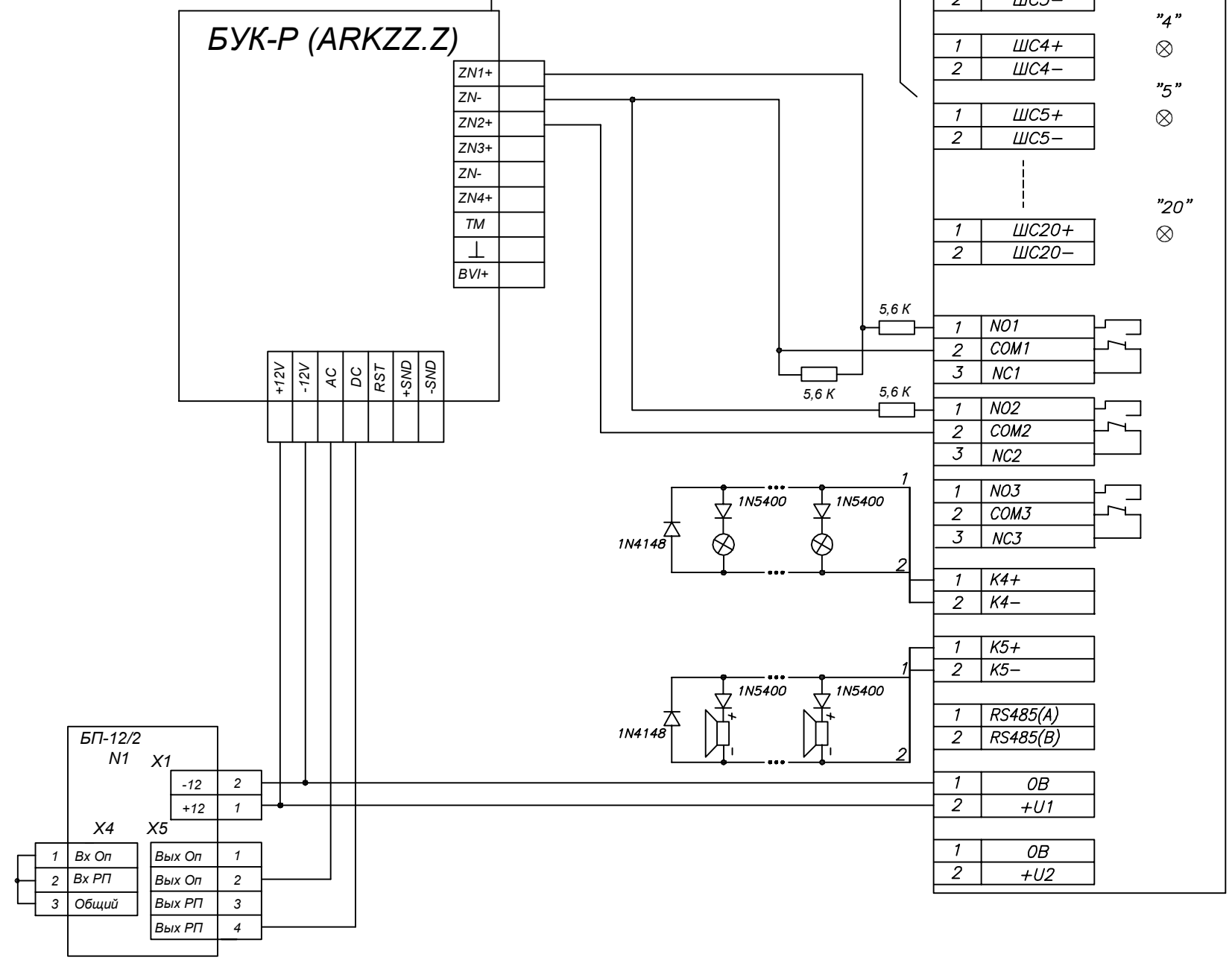
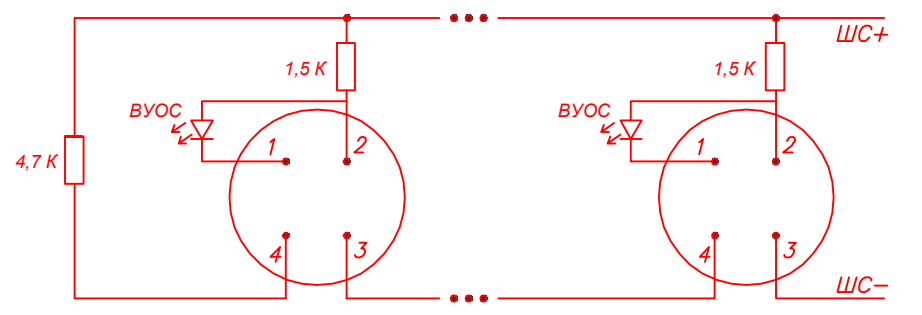


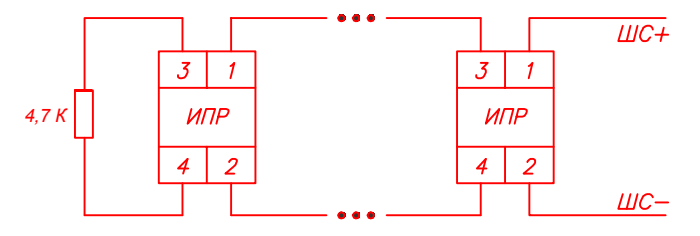
Схема подключения извещателей пожарных дымовых ИПД-3.1М



реле "Пожар"

реле "Неисправность"

Схема подключения извещателей пожарных ручных ИПР-513-3



Взам инб №  
Подп и дата  
Инб № подл

1. Подключение оборудования системы пожарной сигнализации с системой светового и звукового оповещения, осуществить в соответствии с технической документацией завода-изготовителя
2. Тип шлейфов БУК-Р запрограммировать следующим образом:  
ШС1 – Пожарный  
ШС2 – Охранный
3. Прибор Сигнал-20М должен быть запрограммирован на работу в автономном режиме. Используемые шлейфы должны иметь соответствующий тип и находиться в состоянии "Взят".

						2011-023-АУПС.РД			
Изм.	Кол.	Лист	№ Док.	Подпись	Дата				
Разраб.		Воробьев А.Н.				Автоматическая установка пожарной сигнализации и система оповещения и управления эвакуацией людей при пожаре	Стадия	Лист	Листов
Проверил		Клементьевский С.В.					РП	21	23
Рук. груп.									
Т. Контр.						Схема подключения проводных пожарных извещателей			
Н. Контр.									ГК "ЯПРО"
ГИП		Воробьев А.Н.							

Позиция	Наименование и техническая характеристика	Тип, марка, обозначение документа, опросного листа	Код оборудования, изделия, материала	Завод изготовитель	Единица измерения	Количество	масса единицы кг	Примечания
1	2	3	4	5	6	7	8	9
	Комплект основного оборудования							
1	Прибор приемо-контрольный охранно-пожарный радиоканальный РРОП (ППКОП 01040510119-16/256-1)	РРОП		ЗАО "Арзус-Спектр" г.Санкт-Петербург	шт.	4		
2	Контроллер радиоканальных устройств	РРОП-И		ЗАО "Арзус-Спектр" г.Санкт-Петербург	шт.	1		
3	Маршрутизатор радиосистемы "Стрелец"	РРОП-М		ЗАО "Арзус-Спектр" г.Санкт-Петербург	шт.	1		
4	Пульт управления пожарный радиоканальный	ПУП-Р		ЗАО "Арзус-Спектр" г.Санкт-Петербург	шт.	1		
5	Блок выносных индикаторов	БИЗ2-И		ЗАО "Арзус-Спектр" г.Санкт-Петербург	шт.	1		
6	Блок управления и контроля радиоканальный	БУК-Р		ЗАО "Арзус-Спектр" г.Санкт-Петербург	шт.	5		
7	ППКОП "Сигнал-20М"	Сигнал-20М		ЗАО НВП "Болид", г. Королев	шт.	5		
8	Блок бесперебойного питания	БП-12/2		ЗАО "Арзус-Спектр" г.Санкт-Петербург	шт.	9		
9	Аккумулятор 12В, 17 А/ч	АКБ-17			шт.	9		
10	Блок исполнительный радиоканальный	ИБ-Р исп.2		ЗАО "Арзус-Спектр" г.Санкт-Петербург	шт.	1		
11	Извещатель Пожарный дымовой оптико-электронный радиоканальный адресно-аналоговый ИП 21210-3	Аврора-ДР		ЗАО "Арзус-Спектр" г.Санкт-Петербург	шт.	34		
12	Извещатель Пожарный комбинированный ИП21210/10110-1-А1	Аврора-ДТР		ЗАО "Арзус-Спектр" г.Санкт-Петербург	шт.	3		
13	Извещатель Пожарный ручной электроконтактный радиоканальный	ИПР-Р		ЗАО "Арзус-Спектр" г.Санкт-Петербург	шт.	10		
14	Устройство светового оповещения радиоканальное	Табло-Р		ЗАО "Арзус-Спектр" г.Санкт-Петербург	шт.	14		
15	Беспроводной модуль речевого оповещения	Орфей-Р		ЗАО "Арзус-Спектр" г.Санкт-Петербург	шт.	12		

Подп. и дата  
Инв. № дубл.  
Взам. инв. №  
Подп. и дата  
Инв. № подл.

						2011-023-АУПС.РД		
Изм.	Кол.уч.	Лист	№ док.	Подп.	Дата			
Разраб.		Воробьев А.Н.				Автоматическая установка пожарной сигнализации и система оповещения и управления эвакуацией людей при пожаре		Стадия
Пробер.						РП	Лист	Листов
Т.контр.							22	23
Н.контр.						Спецификация оборудования		ГК "ЯРПРО"
ГИП		Воробьев А.Н.						

Перв. примен.	Позиция	Наименование и техническая характеристика	Тип, марка, обозначение документа, опросного листа	Код оборудования, изделия, материала	Завод изготовитель	Единица измерения	Количество	масса единицы кг	Премичания
	1	2	3	4	5	6	7	8	9
		Комплект основного оборудования							
	16	Извещатель пожарный дымовой	ИПД-3.1М		ООО "Армон", г. Москва	шт.	69		
	17	Извещатель пожарный ручной	ИПР 513-3		ЗАО НВП "Болид", г. Королев	шт.	9		
Справ. №	18	Оповещатель звуковой	Свирель-12		ООО "Аврора-БиНиБ", г. Волгоград	шт.	5		
	19	Световой пожарный оповещатель "ВЫХОД"	ОПОП 1-8М		ООО "КБ Пожарной автоматики"	шт.	15		
		Материалы, кабель и монтажные аксессуары							
	20	Кабель силовой	ВВГнг-LS 3x1,5			м.	100		
	21	Труба гофрированная с протяжкой d=20	o20 мм			м.	1100		
	22	Крепеж к гофрокоробу d=20	o20 мм			шт.	2200		
	23	Автомат 6А				шт.	18		
	24	Бокс на два автомате				шт.	9		
Подп. и дата	25	Огнестойкий кабель	КПСнг-FRLS 1x2x0.5			м.	1000		
	26	Кабель-канал	15x10			м	4		
	27	Дюбель (упаковка 1000 шт.)	6x30 мм			шт.	4		
	28	Саморез, кг	3,5x35			кг.	4.5		
Инв. № дубл.	29	Лента изоляционная (20 м)				шт.	3		
Взам. инв. №									
Подп. и дата									
Инв. № подл.									

Изм.	Лист	№ докум.	Подп.	Дата

2011-023-АУПС.РД

Группа компаний "ЯРПРО"

Автоматическая система пожарной сигнализации

Рабочий проект

Техническое задание

2011-023-АУПС. ТЗ

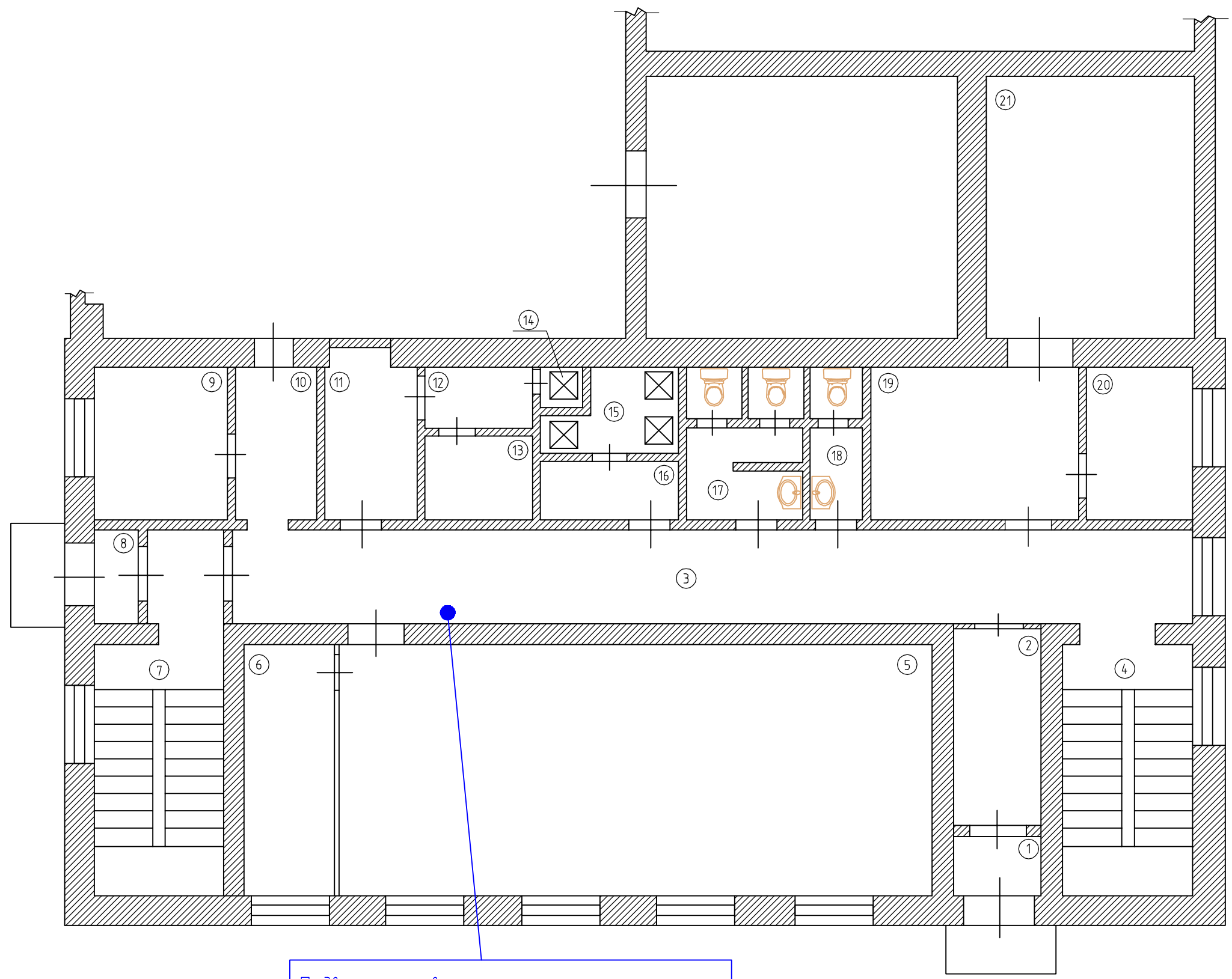
Генеральный директор

А. Н. Воробьев

Главный инженер

А.Н. Воробьев

№п/п	Наименование
1	Тамбур
2	Коридор
3	Коридор
4	Лестничная клетка
5	Мастерская
6	Подсобное помещение
7	Лестничная клетка
8	Тамбур
9	Кабинет кладовщиков
10	Коридор
11	Подсобное помещение
12	Подсобное помещение
13	Подсобное помещение
14	Душевая
15	Душевая
16	Душевая
17	Туалет
18	Туалет
19	Мастерская
20	Подсобное помещение
21	Кладовая



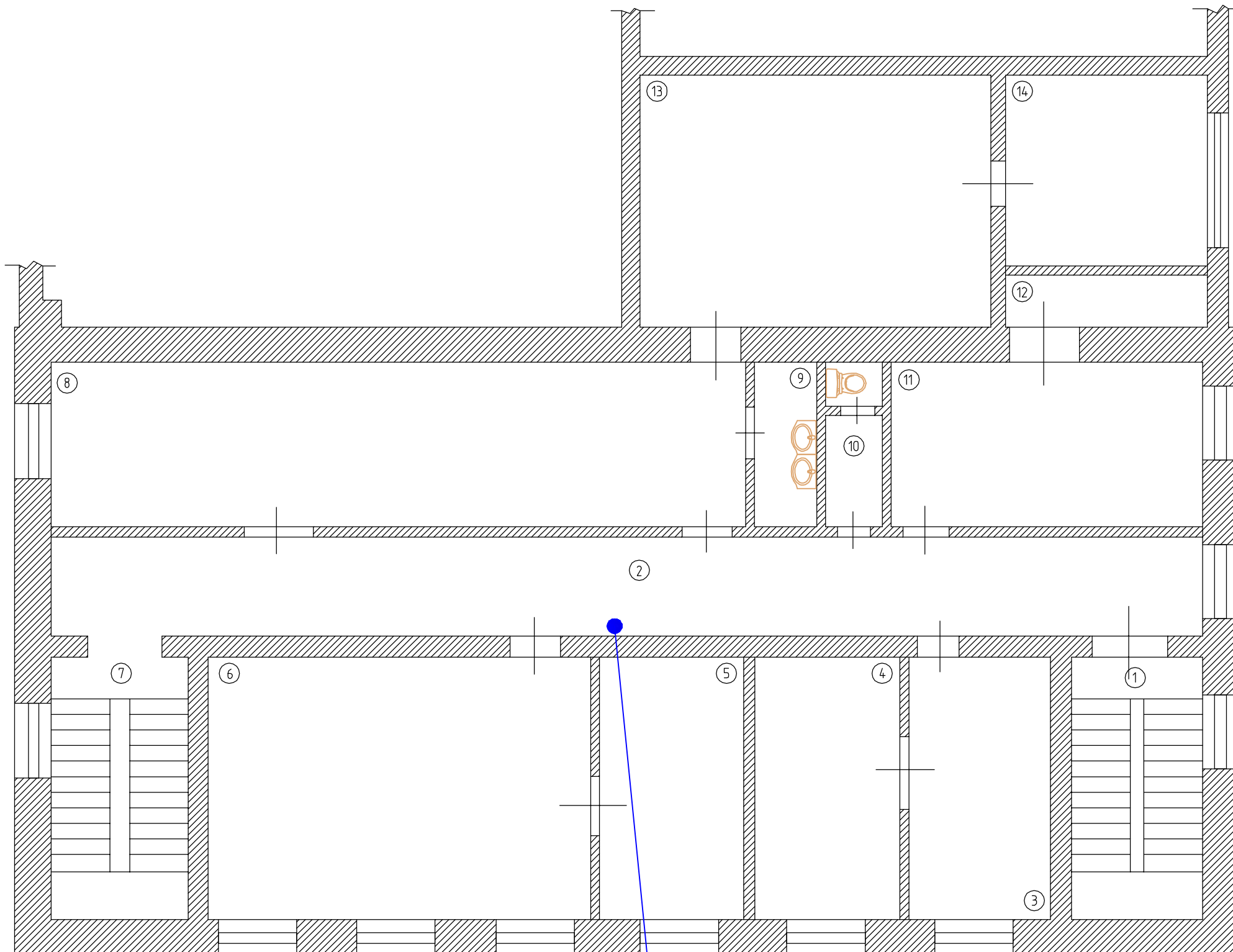
Подвести первичное электропитание по 1-ой категории надежности однофазного напряжения 220 В, 50 Гц, 240 Вт для питания оборудования автоматической установки пожарной сигнализации и системы оповещения и управления эвакуацией людей при пожаре. Электропитание подвести на высоту 1,5 м. от уровня пола. Кабель электропитания подвести с запасом 1 м.

						2011-023-АУПС.ТЗ			
Изм.	Кол.	Лист	№ Док.	Подпись	Дата	Автоматическая установка пожарной сигнализации и система оповещения и управления эвакуацией людей при пожаре	Стадия	Лист	Листов
Разраб.			Воробьев А.Н.				РП	1	8
Проверил			Клементьевский С.В.						
Рук. груп.									
Т. Контр.									
Н. Контр.						Техническое задание 1 этаж	ГК "ЯРПРО"		
ГИП			Воробьев А.Н.						

Взам инв №	
Подп и дата	
Или № подп	



№п/п	Наименование
1	Лестничная клетка
2	Коридор
3	Кабинет
4	Кабинет
5	Кабинет начальника
6	Кабинет мастеров
7	Лестничная клетка
8	Гардероб
9	Умывальная комната
10	Туалет
11	Комната приема пищи
12	Щитовая
13	Гардероб
14	Комната отдыха

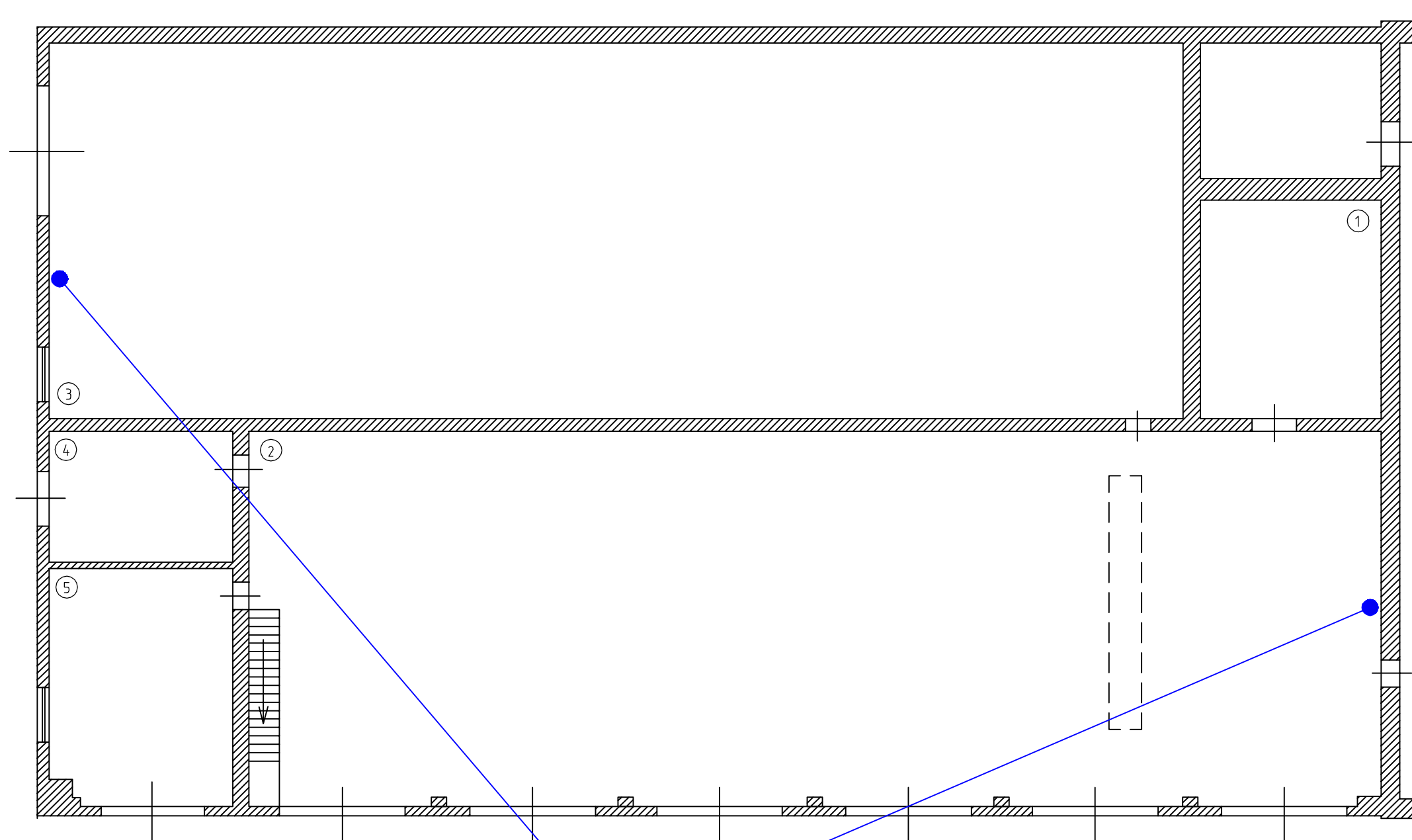


Подвести первичное электропитание по 1-ой категории надежности однофазного напряжения 220 В, 50 Гц, 240 Вт для питания оборудования автоматической установки пожарной сигнализации и системы оповещения и управления эвакуацией людей при пожаре. Электропитание подвести на высоту 1,5 м. от уровня пола. Кабель электропитания подвести с запасом 1 м.

						2011-023-АУПС.ТЗ			
Изм.	Кол.	Лист	№ Док.	Подпись	Дата				
Разраб.		Воробьев А.Н.				Автоматическая установка пожарной сигнализации и система оповещения и управления эвакуацией людей при пожаре	Стадия	Лист	Листов
Проверил		Клементьевский С.В.					РП	2	8
Рук. груп.									
Т. Контр.						Техническое задание			
Н. Контр.						2 этаж			
ГИП		Воробьев А.Н.				ГК "ЯПРО"			

Взам инв №  
Подп и дата  
Инв № подл

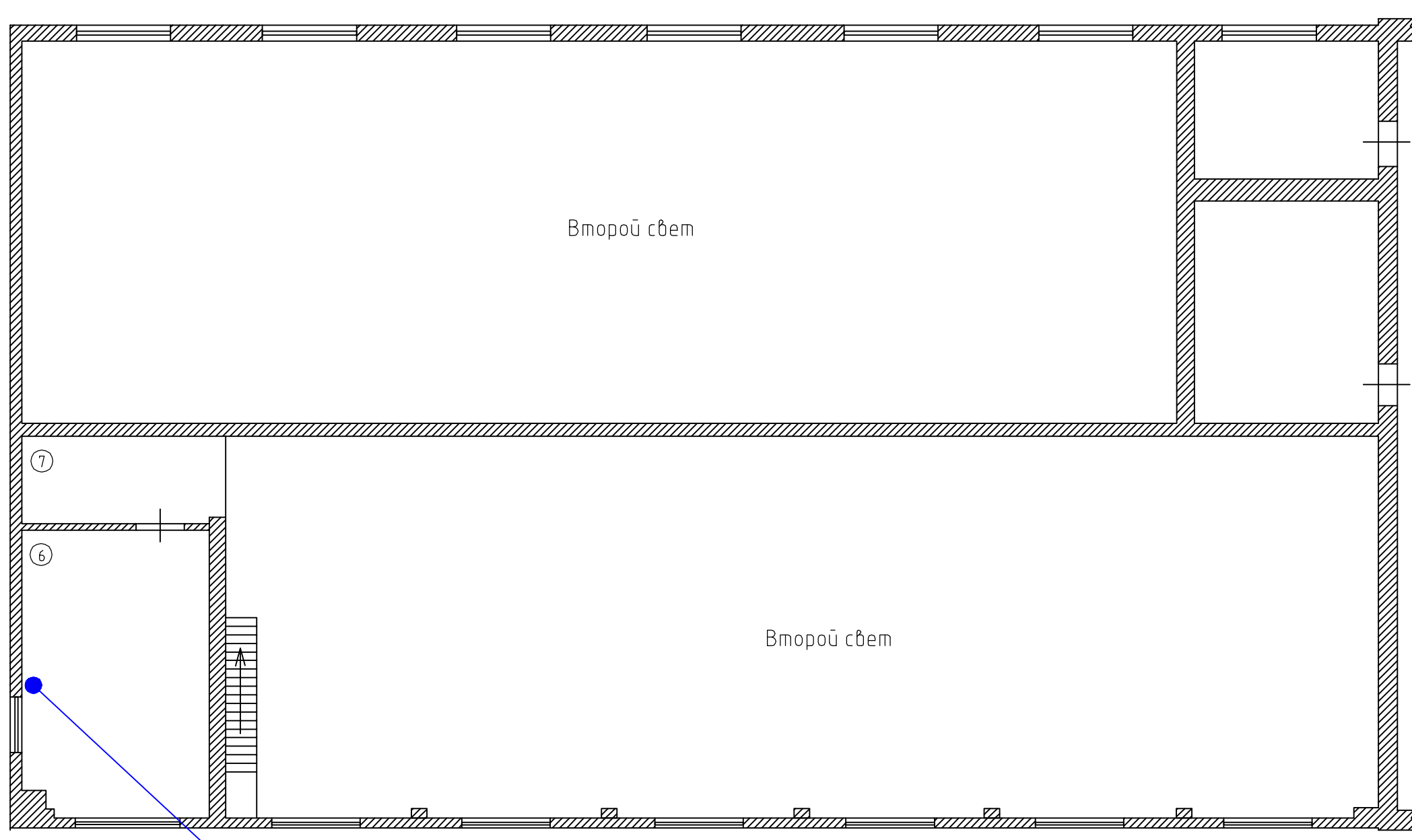
№п/п	Наименование
1	Котельная
2	Гараж
3	Склад
4	Сварочный пост
5	Гараж



Подвести первичное электропитание по 1-ой категории надежности однофазного напряжения 220 В, 50 Гц, 240 Вт для питания оборудования автоматической установки пожарной сигнализации и системы оповещения и управления эвакуацией людей при пожаре. Электропитание подвести на высоту 1,5 м. от уровня пола. Кабель электропитания подвести с запасом 1 м.

						2011-023-АУПС.ТЗ			
Изм.	Кол.	Лист	№ Док.	Подпись	Дата				
Разраб.		Воробьев А.Н.				Автоматическая установка пожарной сигнализации и система оповещения и управления эвакуацией людей при пожаре	Стадия	Лист	Листов
Проверил		Клементьевский С.В.					РП	3	8
Рук. груп.						Техническое задание			
Т. Контр.						Гараж 1 этаж			
Н. Контр.								ГК "ЯРПРО"	
ГИП		Воробьев А.Н.							

Име № подл	
Подп и дата	
Взам инв №	

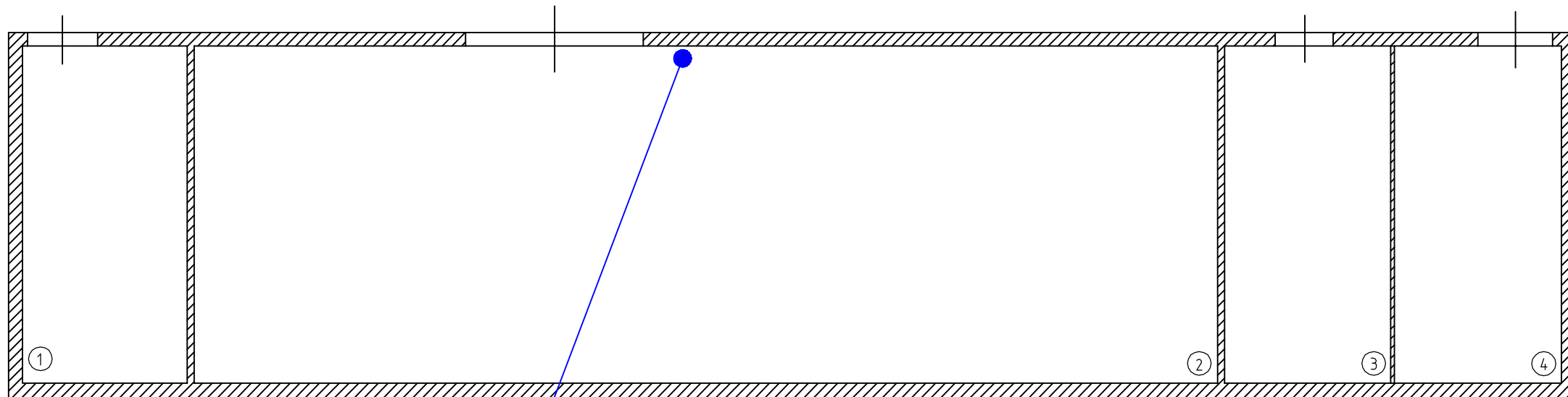


№п/п	Наименование
6	Комната отдыха
7	Подсобное помещение

Подвести первичное электропитание по 1-ой категории надежности однофазного напряжения 220 В, 50 Гц, 240 Вт для питания оборудования автоматической установки пожарной сигнализации и системы оповещения и управления эвакуацией людей при пожаре. Электропитание подвести на высоту 1,5 м. от уровня пола. Кабель электропитания подвести с запасом 1 м.

						2011-023-АУПС.ТЗ			
Изм.	Кол.	Лист	№ Док.	Подпись	Дата				
Разраб.			Воробьев А.Н.			Автоматическая установка пожарной сигнализации и система оповещения и управления эвакуацией людей при пожаре	Стадия	Лист	Листов
Проверил			Клементьевский С.В.				РП	4	8
Рук. груп.						Техническое задание Гараж 2 этаж		ГК "ЯРПРО"	
Т. Контр.									
Н. Контр.									
ГИП			Воробьев А.Н.						

Име № подл	
Подп и дата	
Взам инв №	



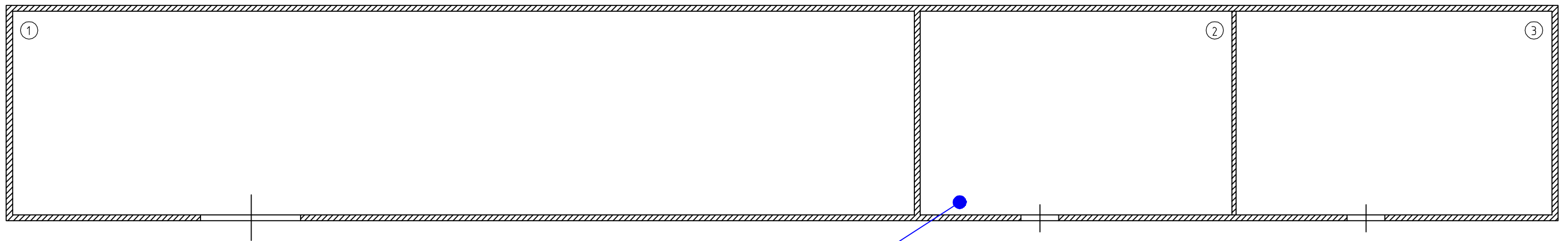
Подвести первичное электропитание по 1-ой категории надежности однофазного напряжения 220 В, 50 Гц, 240 Вт для питания оборудования автоматической установки пожарной сигнализации и системы оповещения и управления эвакуацией людей при пожаре. Электропитание подвести на высоту 1,5 м. от уровня пола. Кабель электропитания подвести с запасом 1 м.

№п/п	Наименование
1	Склад
2	Склад
3	Склад
4	Склад

Взам инв №	
Подп и дата	
Име № подл	

						2011-023-АУПС.ТЗ			
Изм.	Кол.	Лист	№ Док.	Подпись	Дата				
Разраб.			Воробьев А.Н.			Автоматическая установка пожарной сигнализации и система оповещения и управления эвакуацией людей при пожаре	Стадия	Лист	Листов
Проверил			Клементьевский С.В.				РП	5	8
Рук. груп.						Техническое задание		ГК "ЯРПРО"	
Т. Контр.						Склад Лит. В			
Н. Контр.									
ГИП			Воробьев А.Н.						





Подвести первичное электропитание по 1-ой категории надежности однофазного напряжения 220 В, 50 Гц, 240 Вт для питания оборудования автоматической установки пожарной сигнализации и системы оповещения и управления эвакуацией людей при пожаре. Электропитание подвести на высоту 1,5 м. от уровня пола. Кабель электропитания подвести с запасом 1 м.

№п/п	Наименование
1	Склад
2	Склад
3	Склад

Взам инв №	
Подп и дата	
Ине № подл	

						2011-023-АУПС.ТЗ			
Изм.	Кол.	Лист	№ Док.	Подпись	Дата				
Разраб.			Воробьев А.Н.			Автоматическая установка пожарной сигнализации и система оповещения и управления эвакуацией людей при пожаре	Стадия	Лист	Листов
Проверил			Клементьевский С.В.				РП	7	8
Рук. груп.						Техническое задание		ГК "ЯРПРО"	
Т. Контр.						Склад Лит. Д			
Н. Контр.									
ГИП			Воробьев А.Н.						

