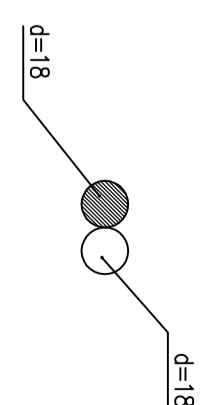
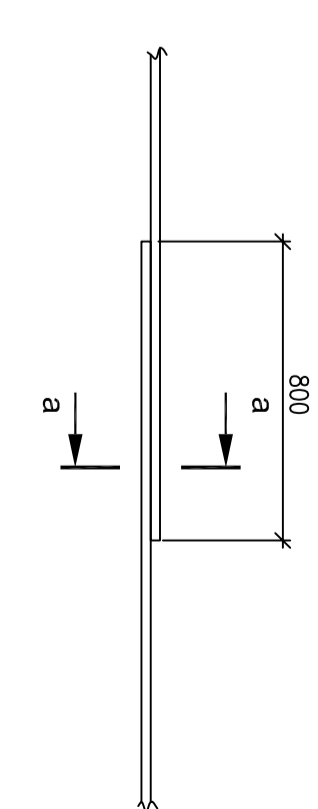
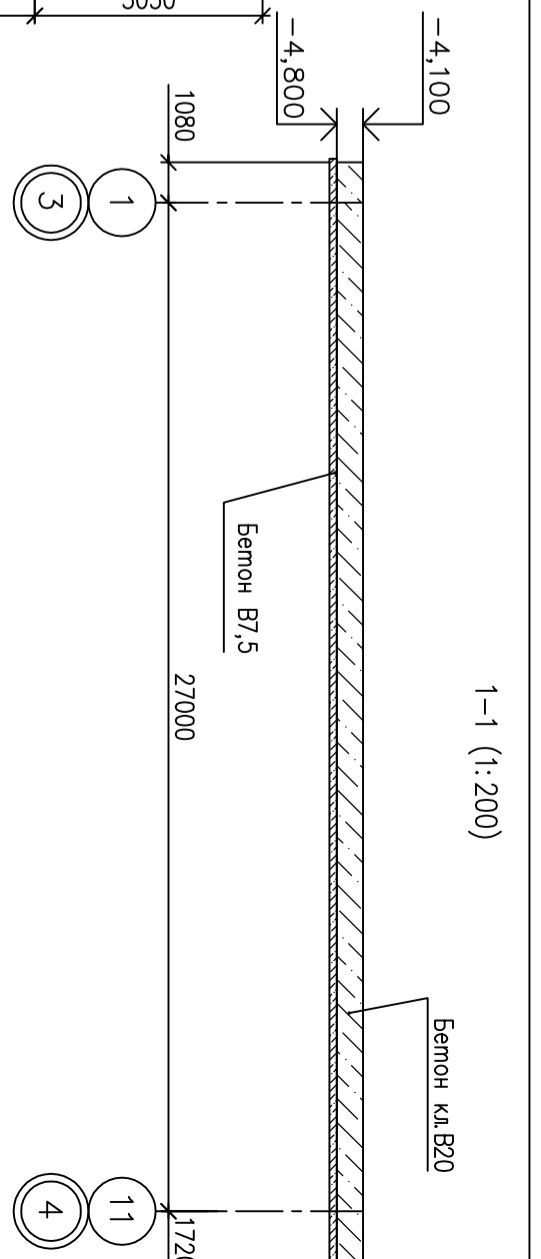
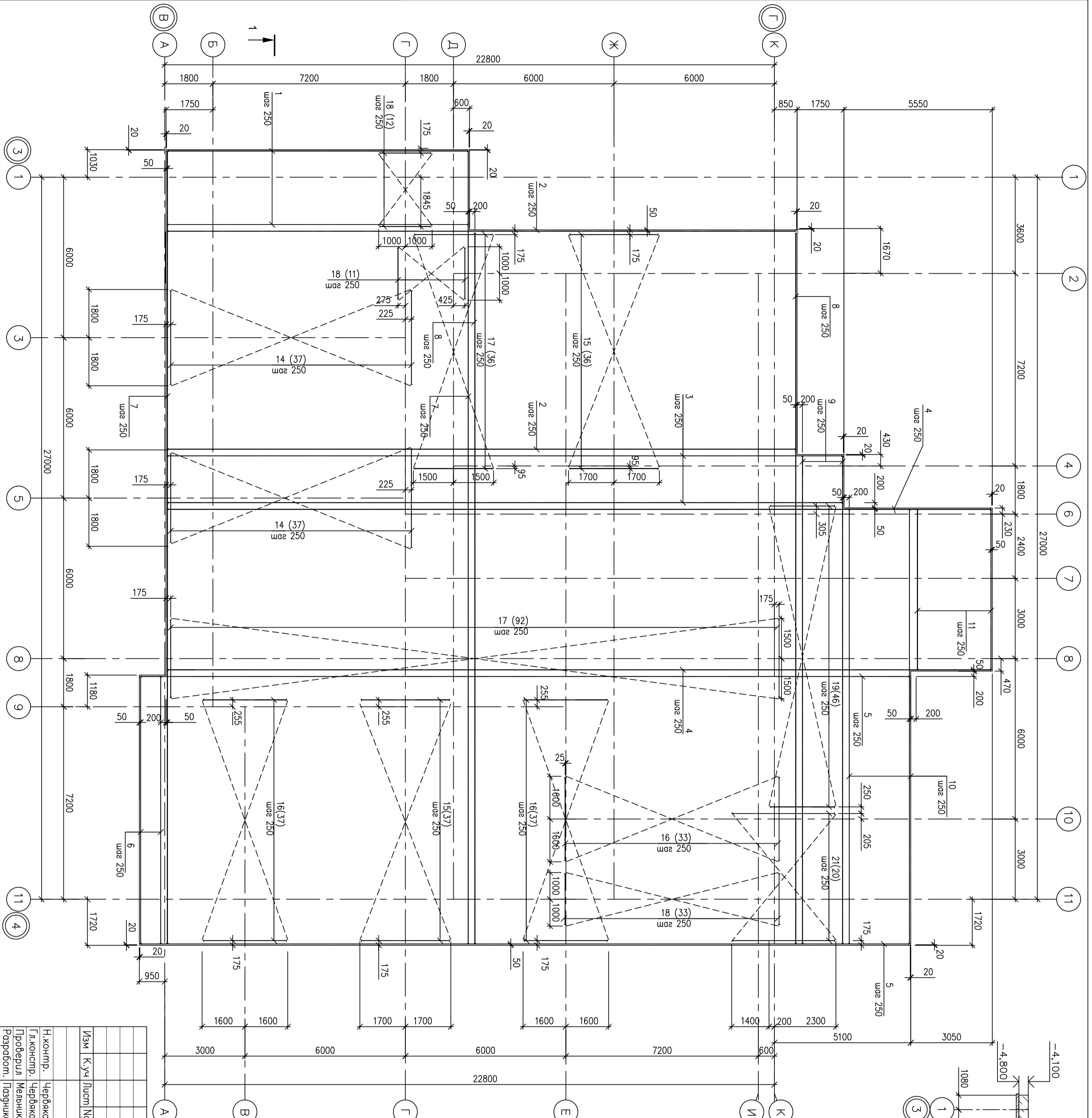


Согласовано:

Инв.№ подл.	Подпись и дата	Взам.инв. №			
		ЭКФ ГИС	Оржеховский	08.06	



0.000=266.300

Примечания см. листы 1.5, 1.7 общих ганных

Изм		К.уч	Лист	№жк	Подпись	Дата	08.005.69/05-03-АС1	
Н.контр.	Червякова					09.06	Два 16-этажных жилых дома с подземной автостоянкой по ул.Шушумской – пер.Короткий в Чкаловском районе г.Екатеринбурга	
Гл.констр.	Червякова					09.06	Пусковой комплекс 3 Жилой дом N3	
Проектир.	Мельникова					09.06	Монолитная функциональная плита. Схема расположения арматуры нижней зоны.	
Разработ.	Павлушкина					09.06	Ситуация Лист Листов Р 2	