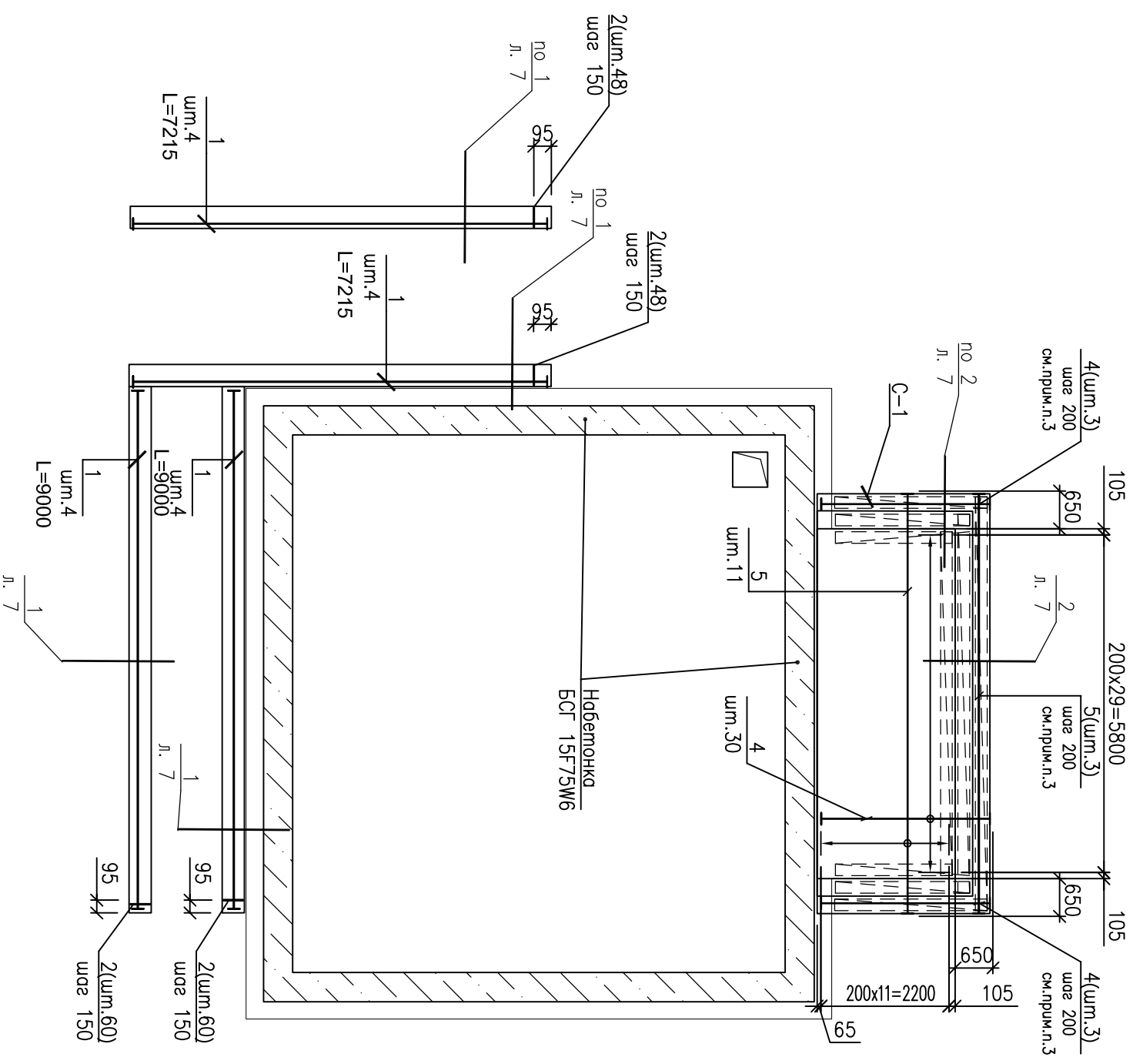


Спецификация к схеме армирования элементов фундамента

Марка	Обозначение	Наименование	Кол.	Масса ед., кг	Примечание
		Сборочные единицы			
1		10-А-III(А400)ГОСТ5781-82,м.п.	140,0	0,62	
2		10-А-III(А400)ГОСТ5781-82,Л=340	216	0,21	
4		12-А-III(А400)ГОСТ5781-82,Л=3000	36	2,66	
5		12-А-III(А400)ГОСТ5781-82,Л=7310	15	6,49	
С-1	лист 10	Сетка С-1, п.м.	32,4	2,18	
<u>Материалы</u>					
		Бетон В15,Ф75,Ш6, м ³	22,90		
		Бетон В10, м ³	1,81		

1. Узлы см. лист 7.
2. Ведомость расхода стали см. лист 9.
3. На ступенях стержни поз.4, 5 погрезать по месту.



Инв.№ подл.	Подпись и дата	Взам.инв. №				
-------------	----------------	-------------	--	--	--	--

-КЖ					
Проект индивидуального жилого дома на одну семью в пос. Свемляки Свердловской области					
Изм	Куч	Лист	№ док	Подпись	Дата
Разработ.	Кузнецова	Кузнецова	105.11	Кузнецова	05.11
Проверил	Пазникова	Пазникова	105.11	Пазникова	05.11
Н.контр.	Федосов	Федосов	05.11	Федосов	05.11
Л.контр.	Пазникова	Пазникова	105.11	Пазникова	05.11
Жилой дом №2			Стация	Лист	Листов
Схема армирования элементов фундамента			Р	3	-