

ООО СПЕЦЭНЕРГОМОНТАЖ

Заказчик проекта: ООО "Электрум"
Предприятие: Поволжский банк Сбербанка России г. Самара
ул. Ново-Садовая, 305
Объект: Реконструкция системы гарантированного и бесперебойного
электропитания здания Поволжского банка
Сбербанка России г. Самара ул. Ново-Садовая, 305

РАБОЧАЯ ДОКУМЕНТАЦИЯ

Основной комплект рабочих чертежей

Силовое электрооборудование

19/06-ЭМ

и прилагаемые документы

Ив.Н подл.	
Подпись и дата	
Взам, инв.Н	

Самара 2006 г.

ВЕДОМОСТЬ РАБОЧИХ ЧЕРТЕЖЕЙ ОСНОВНОГО КОМПЛЕКТА

Лист	Наименование	Примечание
1.1-1.4	Общие данные	
2.2	Кабельный журнал	
	<u>Чертежи.</u>	
3	Схема электрическая принципиальная. РУ-0,4 кВ	
4	Перечень элементов РУ-0,4 кВ	
5	Схема электрическая принципиальная ЩГП 1 и ЯС1	
6	Схема электрическая принципиальная ЩГП 2 и ЯС2	
7	Схема электрическая принципиальная ЯС3	
8	РУ-0,4 кВ ТП1880. План расположения силового электрооборудования и прокладки электрической сети	
9	План прокладки электрической сети	
10	План расположения силового электрооборудования и прокладки электрической сети	
11	Заземление	
12	Конструкция потолочная КП	

Технические решения, принятые в рабочих чертежах, соответствуют требованиям экологических, санитарно-гигиенических, противопожарных и других норм, действующих на территории Российской Федерации, и обеспечивают безопасную для жизни и здоровья людей эксплуатацию объекта при соблюдении предусмотренных рабочими чертежами мероприятий.

Главный инженер проекта

/ Федотов Е.Н. /

Лицензия ГС-4-63-02-26-0-6316061152-004320-2 выданная 30 сентября 2003г Государственным комитетом Российской Федерации по строительству и жилищно-коммунальному комплексу. Срок действия лицензии пять лет.

Взам. инв.№							19/06-ЭМ					
							Поволжский банк Сбербанка России г. Самара ул. Ново-Садовая, 305					
Подпись и дата	Изм.	Кол.уч.	Лист	№ док.	Подп.	Дата	Реконструкция системы гарантированного и бесперебойного электроснабжения здания Поволжского банка Сбербанка России г. Самара ул. Ново-Садовая, 305	Стадия	Лист	Листов		
	Разраб.		Новиков					Р	1			
Инв.№ подл.	ГИП						Общие данные			ООО "Спецэнергомонтаж"		
	Федотов											

ВЕДОМОСТЬ ССЫЛОЧНЫХ И ПРИЛАГАЕМЫХ ДОКУМЕНТОВ

Обозначение	Наименование	Примечание
	<u>Ссылочные документы</u>	
ПУЭ изд. 7	Правила устройства электроустановок	
	<u>Прилагаемые документы</u>	
19/06-ЭМ.33.1	Схема электрическая принципиальная однолинейная.	
19/06-ЭМ.33.2	Схема электрическая принципиальная однолинейная.	
19/06-ЭМ.10	Опросный лист на панели N°5 и N°6 серии ЩРО 94-50	
Д149/ЕТ-06-ЭМ, лист 3	Питающие сети ~380/220 В. Схема принципиальная.	
Д149/ЕТ-06-ЭМ, лист 12	Подвал. Помещение ГРЩ. Расположение электрообору- дования. Прокладка кабелей. План. Разрезы.	
19/06-ЭМ.С	Спецификация оборудования, изделий и материалов	
ТЗ-305	Задание на проектирование по объекту "Реконструкция системы гарантированного и беспере- бойного электроснабжения здания Поволжского банка Сбербанка России г. Самара ул. Ново-Садовая, 305"	

Иньв.Н подл.	Подпись и дата	Взам. инв.Н

Изм.	Кол.уч	Лист	N° док.	Подп.	Дата	19/06-ЭМ	Лист 1.2

ОБЩИЕ УКАЗАНИЯ

Настоящий проект выполнен на основании технического задания утвержденного заместителем председателя Правления Поволжского банка Сбербанка России

Настоящим проектом разработаны чертежи по силовому электроснабжению на напряжение 0,4 кВ оборудования системы гарантированного бесперебойного электроснабжения. Проект охватывает часть силового электрооборудования который не входит в зону проекта Д149/ЕТ-06-ЭМ разработанного ЗАО "Инэлт" г. Москва. (см. Д149/ЕТ-06-ЭМ литс 3)

Проект предусматривает установку щитов гарантированного питания ЩГП1 и ЩГП2, а также силовых ящиков ЯС1, ЯС2, ЯС3 в помещении ГРЩ.

Щиты гарантированного питания ЩГП1 и ЩГП2, и силовые ящики ЯС1, ЯС2, ЯС3 изготавливаются по прилагаемым заданиям на их изготовление.

Питание проектируемого оборудования осуществляется от РУ-0,4 кВ ТП-1880, для этого РУ дополняется двумя панелями (панель №5 и №6) типа ЩРО-94 на $I_{ном}=630$ А, с автоматическими выключателями Compact NS630H фирмы "Schneider Electric".

Проектом предусмотрена замена автоматических выключателей серии ВА на отходящих линиях в РУ-0,4 кВ отечественного производства на автоматические выключатели Compact NS фирмы "Schneider Electric".

Кабельные трассы выполняются кабелем марок ВВГнг-LS и КГН прокладываемым по кабельным металлоконструкциям.

Инв.№ подл.	Подпись и дата	Взам. инв.№					19/06-ЭМ	Лист
			Изм.	Кол.уч	Лист	№ док.		

ВЕДОМОСТЬ ОСНОВНЫХ КОМПЛЕКТОВ РАБОЧИХ ЧЕРТЕЖЕЙ

Обозначение	Наименование	Примечание
19/06-ЭС	Электроснабжение	
19/06-ЭМ	Силовое электрооборудование	

Инв.№ подл.	Подпись и дата	Взам. инв.№
-------------	----------------	-------------

						19/06-ЭМ	Лист
Изм.	Кол.уч	Лист	№ док.	Подп.	Дата		1.4

Инв.№ подл.	Подпись и дата	Взам. инв.№

Обозначение кабеля, провода	Трасса		Кабель, провод					
	Начало	Конец	По проекту			Проложен		
			Марка	Кол, число и сечение жил	Длина м	Марка	Кол, число и сечение жил	Длина м
	<u>ТП-1880</u>	<u>Помещение ГРЩ</u>						
АТС1-1А, АТС1-1Б, АТС1-1В	РУ-0,4кВ, панель 5	Ящик силовой ЯС1 ввод №1	ВВГнг-LS	3х(4х95)	100			
АТС2-1А, АТС2-1Б, АТС2-1В	РУ-0,4кВ, панель 6	Ящик силовой ЯС2 ввод №1	ВВГнг-LS	3х(4х95)	100			
АТС3-1А, АТС3-1Б, АТС3-1В	РУ-0,4кВ, панель 6	Ящик силовой ЯС3 ввод №1	ВВГнг-LS	3х(4х95)	100			
	<u>Помещение ГРЩ</u>	<u>Помещение ГРЩ</u>						
ЩГП1-1А,ЩГП1-1Б, ЩГП1-1В	Ящик силовой ЯС1	Щит гарант. пит. ЩГП1 ввод №1	КГН	12х(1х95)	5			
ЩГП2-2А,ЩГП2-2Б, ЩГП2-2В	Щит гарант. пит. ЩГП1 (шлейфом)	Щит гарант. пит. ЩГП2 ввод №2	КГН	12х(1х95)	10			
ЩГП2-1А,ЩГП2-1Б, ЩГП2-1В	Ящик силовой ЯС2	Щит гарант. пит. ЩГП2 ввод №1	КГН	12х(1х95)	5			
ЩГП1-2А,ЩГП1-2Б, ЩГП1-2В	Щит гарант. пит. ЩГП2 (шлейфом)	Щит гарант. пит. ЩГП1 ввод №2	КГН	12х(1х95)	10			

Перед нарезкой длины кабелей уточняются по фактически промеренным трассам.

						19/06-ЗМ			
						Поволжский банк Сбербанка России г. Самара ул. Ново-Садовая, 305			
Изм.	Кол.уч.	Лист	№ док.	Подп.	Дата	Реконструкция системы гарантированного и бесперебойного электроснабжения здания Поволжского банка Сбербанка России г. Самара ул. Ново-Садовая, 305	Стадия	Лист	Листов
Разраб.			Новиков				Р	2.1	2
ГИП			Федотов			Кабельный журнал	ООО "Спецэнергомонтэх"		

19/06-ЗМ

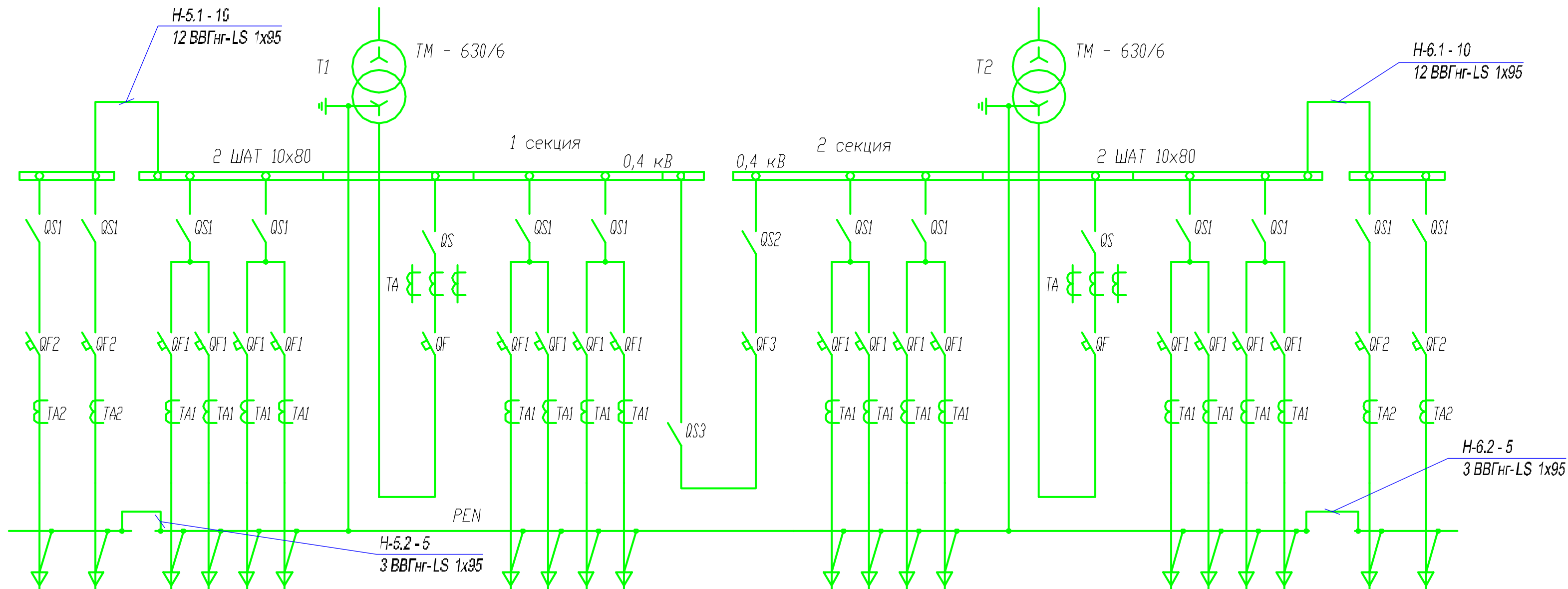
Инв.№ подл.	Подпись и дата	Взам. инв.№

Обозначение кабеля, провода	Трасса		Кабель, провод					
	Начало	Конец	По проекту			Проложен		
			Марка	Кол, число и сечение жил	Длина м	Марка	Кол, число и сечение жил	Длина м
	<u>ТП-1880</u>	<u>ТП-1880</u>						
Н5-1	РУ-0,4кВ, панель 1 шины А, В, С	РУ-0,4кВ, панель 5 шины А, В, С	ВВГнг-LS	12х(1х95)	10			
Н5-2	РУ-0,4кВ, панель 1 шина PEN	РУ-0,4кВ, панель 5 шина PEN	ВВГнг-LS	3х(1х95)	5			
Н6-1	РУ-0,4кВ, панель 4 шины А, В, С	РУ-0,4кВ, панель 6 шины А, В, С	ВВГнг-LS	12х(1х95)	10			
Н6-2	РУ-0,4кВ, панель ВВ2 шина PEN	РУ-0,4кВ, панель 6 шина PEN	ВВГнг-LS	3х(1х95)	5			

Изм.	Кол.уч	Лист	№ док.	Подп.	Дата

19/06-ЭМ

Выключатель - разъединитель
Трансформатор тока
Автоматический выключатель
Трансформатор тока
Выключатель - разъединитель
Сечение шин N и PE



Потребность кабелей и проводов длина, м

Число и сечение жил, напряжение	Марка	
	ВВГнг-LS	-
1x95	270	-
-	-	-

Порядковый номер панели	5	1				ВВ1	2				СВ	3				ВВ 2	4				6		
Маркировка-длина	(силь) 3x120x95	АВТ-1А-Б-Ф 3 ВВГнг-LS 4x95															АВТ-1А-Б-Ф 3 ВВГнг-LS 4x95		АВТ-1А-Б-Ф 3 ВВГнг-LS 4x95				
Марка и сечение кабеля, мм																							
Назначение панели	Линейная	Линейная				Вводная	Линейная				Секционная с АВР	Линейная				Вводная	Линейная				Линейная		
Номинальный ток оборудования панели, А	630	630	250	250	250	250	1600	250	250	250	250		250	250	250	250	1600	250	250	250	250	630	630
Наименование эл. приемника	ГРЩ (силь) Ввод 1	ЯС 1 Ввод 1	Существующие эл. приемники					Существующие эл. приемники					Существующие эл. приемники					Существующие эл. приемники				ЯС 3 Ввод 1	ЯС 2 Ввод 1

Изм. инв.Н
Подпись и дата
Изм. инв.Н

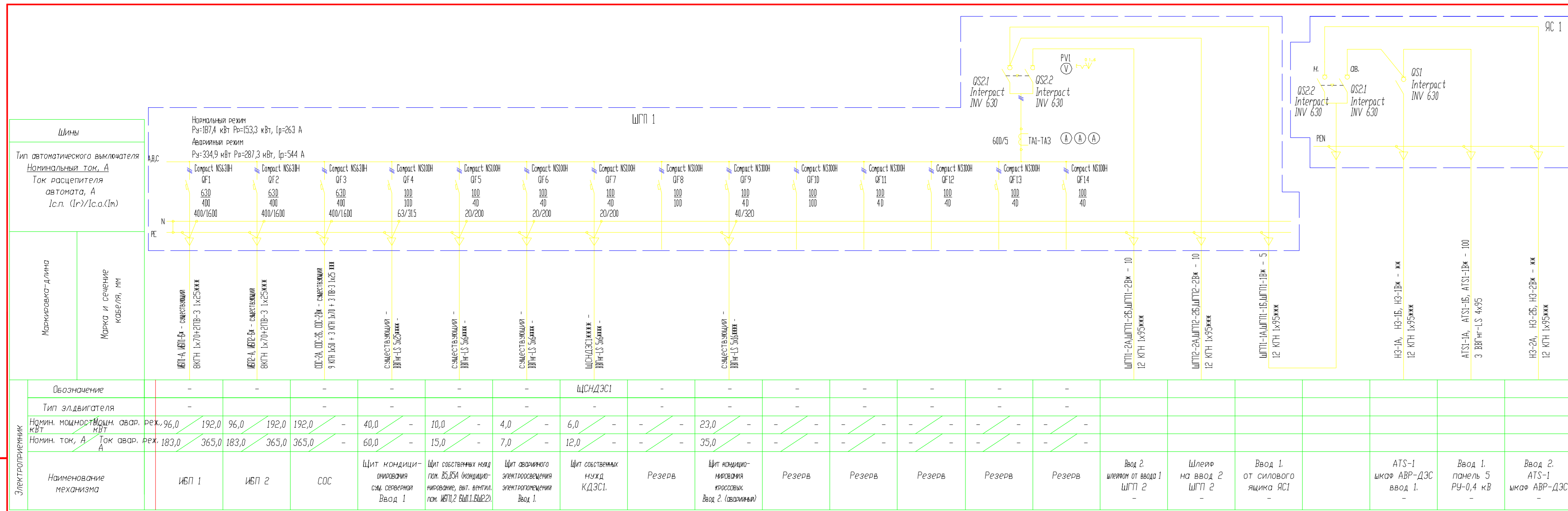
						19/06-3М		
						Поволжский банк Сбербанка России г. Самара ул. Ново-Садовая, 305		
Изм.	Кол. лист	№ док.	Подп.	Дата	Реконструкция системы гарантированного и бесперебойного электроснабжения здания Поволжского банка Сбербанка России г. Самара ул. Ново-Садовая, 305			
Разраб.	Новиков				Страница	Лист	Листов	
ГИП	Федотов				Р	3		
						000 "Спецэнергомонтаж"		

РУ - 0,4 кВ

Обозначение	Наименование	Наименование
	Конструктив до реконструкции	Конструктив после реконструкции
QS1,	Разъединитель PE 19-41 1000 А,	Выключатель-разъединитель Interpact INV 630 630 А,
QS2, QS3	Разъединитель PE 19-41 1000 А,	Разъединитель PE 19-41 1000 А (не меняется)
QS	Разъединитель PE 19-43 1600 А,	Разъединитель PE 19-43 1600 А (не меняется)
QF1	Выключатель автоматический BA 57-35 Ином.= 250 А	Выключатель автоматический Compact NS250H Ином.= 250 А
QF2	Устанавливается в составе новых панелей	
QF, QF3	Выключатель автоматический BA 55-43 Ином.= 1600 А BA 55-43 Ином.= 1000 А	Выключатель автоматический BA 55-43 Ином.= 1600 А (не меняется) BA 55-43 Ином.= 1000 А (не меняется)
TA1, TA	Трансформатор тока существующие	Трансформатор тока (не меняется)
TA2	Трансформатор тока (в составе новой панели)	Трансформатор тока (в составе новой панели см. опросный лист 19/06-ЭМ.10)

Ив.Н. подл. Подпись и дата Взам. инв.Н

						19/06-ЭМ			
						Поволжский банк Сбербанка России г. Самара ул. Ново-Садовая, 305			
Изм.	Кол.уч.	Лист	№ док.	Подп.	Дата	Реконструкция системы гарантированного и беспере- бойного электроснабжения здания Поволжского банка Сбербанка России г. Самара ул. Ново-Садовая, 305	Стадия	Лист	Листов
Разраб.				Новиков			Р	4	
ГИП				Федотов		Перечень элементов РУ-0,4 кВ	ООО "Спецэнергомонтэж"		



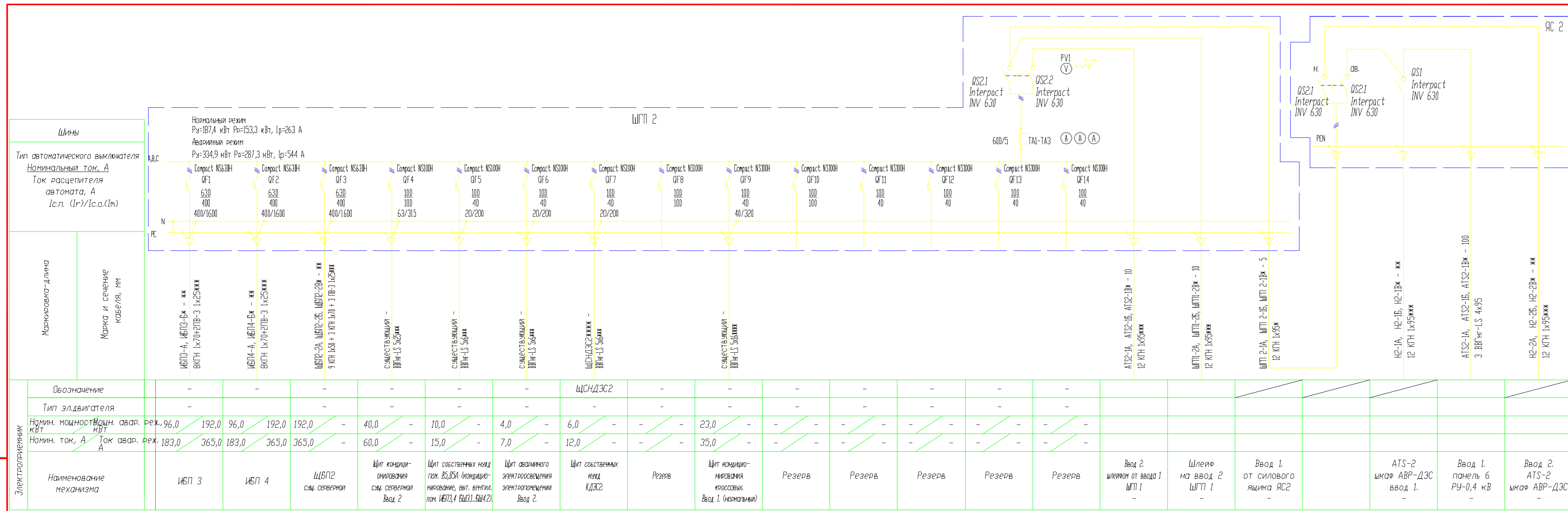
Потребность кабеля и проводов длина, м

Число и сечение жил, напряжение	Марка	
	ВВГнг-LS	КГН
4x95	300	-
1x95	-	300

Изм. инв.Н
 Подпись и дата
 Инв.Н подл.

* - маркировка кабеля дана согласно проекта Д149/ЕТ-06-ЭМ ЗАО "Инэлт".
 ** - длину кабеля смотреть проект Д149/ЕТ-06-ЭМ ЗАО "Инэлт". Кабель учтен в проект Д149/ЕТ-06-ЭМ ЗАО "Инэлт".
 *** - марка и сечение кабеля выбраны согласно проекта Д149/ЕТ-06-ЭМ ЗАО "Инэлт".
 **** - марка и сечение кабеля даны для справок согласно проекта Д149/ЕТ-06-ЭМ ЗАО "Инэлт".

19/06-ЭМ					
Поволжский банк Сбербанка России г. Самара ул. Ново-Садовая, 305					
Изм.	Кол.ч	Лист	№ док.	Подп.	Дата
Разраб.	Новиков				
ГИП	Федотов				
Реконструкция системы гарантированного и бесперебойного электроснабжения здания Поволжского банка Сбербанка России г. Самара ул. Ново-Садовая, 305				Стадия	Лист
Схема электрическая принципиальная ЩП 1 и ЯС1				Р	5
				ООО "Спецэнергомонтаж"	



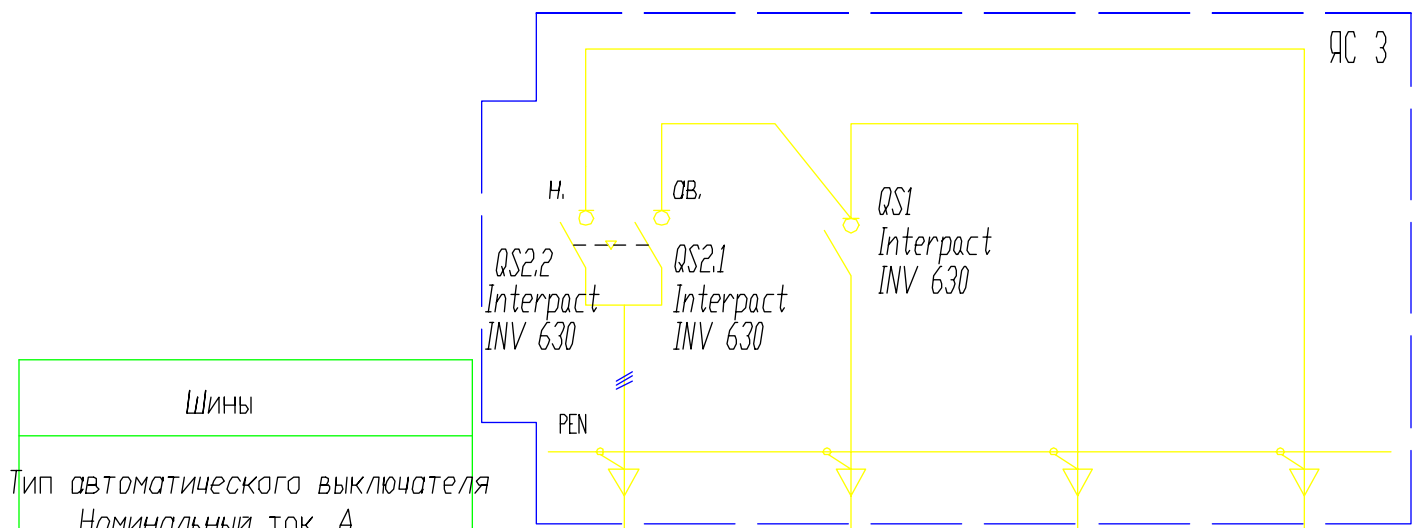
Потребность кабеля и проводов длина, м

Число и сечение жил, напряжение	Марка	
	ВВГнг-LS	КГН
4x95	300	-
1x95	-	300

Изм. инв.Н
Подпись и дата
Изм. инв.Н

* - маркировка кабеля дана согласно проекта Д149/ЕТ-06-ЭМ ЗАО "Инэлт".
 ** - длину кабеля смотреть проект Д149/ЕТ-06-ЭМ ЗАО "Инэлт". Кабель учтен в проект Д149/ЕТ-06-ЭМ ЗАО "Инэлт".
 *** - марка и сечение кабеля выбраны согласно проекта Д149/ЕТ-06-ЭМ ЗАО "Инэлт".
 **** - марка и сечение кабеля даны для справок согласно проекта Д149/ЕТ-06-ЭМ ЗАО "Инэлт".

19/06-ЭМ					
Поволжский банк Сбербанка России г. Самара ул. Ново-Садовая, 305					
Изм.	Кол.ч	Лист	№ док.	Подп.	Дата
Разраб.		Новиков			
ГИП		Федотов			
Реконструкция системы гарантированного и бесперебойного электроснабжения здания Поволжского банка Сбербанка России г. Самара ул. Ново-Садовая, 305			Стадия	Лист	Листов
Схема электрическая принципиальная ЩГП 2 и ЯС2			Р	6	
			ООО "Спецэнергомонтаж"		



Шины
 Тип автоматического выключателя
 Номинальный ток, А
 Ток расцепителя автомата, А
 Пределы регулирования тока теплового реле, А

Маркировка-длина	Марка и сечение кабеля, мм
ГРЩ-3А, ГРЩ-3Б, ГРЩ-3В* - 5 12 КГН 1x95****	
НЗ-1А, НЗ-1Б, НЗ-1В* - *	12 КГН 1x95****
АТС3-1А, АТС3-1Б, АТС3-1В* - 100	3 ВВГнг-LS 4x95
НЗ-2А, НЗ-2Б, НЗ-2В* - **	12 КГН 1x95****

Электроприемник	Обозначение							
	Тип двигателя		-					
	Номинал. мощность, кВт	Мощн. авар. реж, кВт	423,0	423,0	-	-	-	-
	Номинал. ток, А	Ток авар. реж, А	500,0	554,0	-	-	-	-
Наименование механизма		ГРЩ сущ.	АТС-2 шкаф АВР-ДЭС ввод 1.	Ввод 1. панель 6 РУ-0,4 кВ	Ввод 2. АТС-3 шкаф АВР-ДЭС			

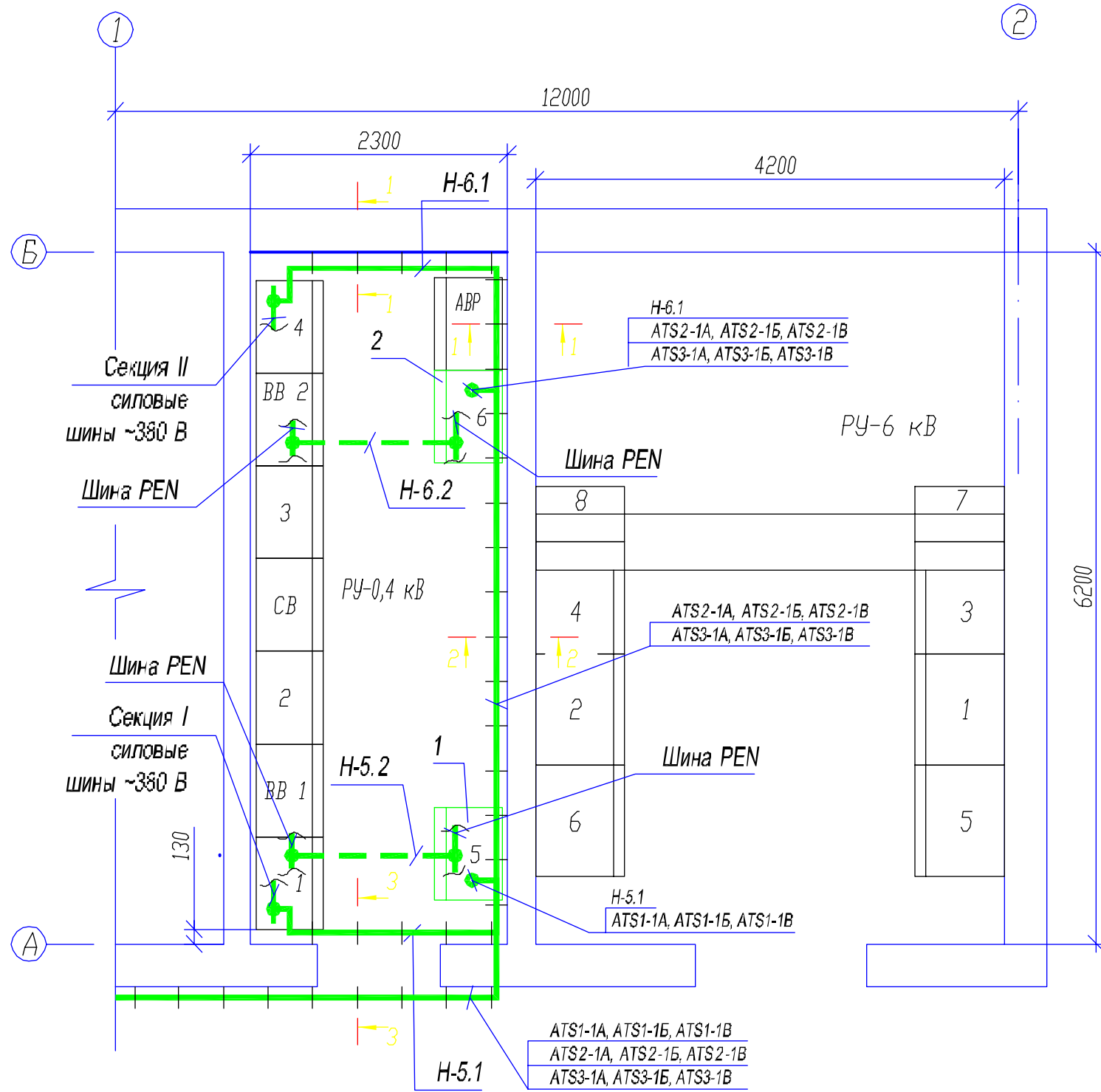
Потребность кабелей и проводов длина, м

Число и сечение жил, напряжение	Марка	
	ВВГнг-LS	КГН
4x95	300	-
1x95	-	60

* - маркировка кабеля дана согласно проекта Д149/ЕТ-06-ЭМ ЗАО "Инэлт".
 ** - длину кабеля смотреть проект Д149/ЕТ-06-ЭМ ЗАО "Инэлт".
 Кабель учтен в проекте Д149/ЕТ-06-ЭМ ЗАО "Инэлт".
 *** - марка и сечение кабеля выбраны согласно проекта Д149/ЕТ-06-ЭМ ЗАО "Инэлт".
 **** - марка и сечение кабеля даны для справок согласно проекта Д149/ЕТ-06-ЭМ ЗАО "Инэлт".

Инь.Н. подл. Подпись и дата Взам. Инь.Н

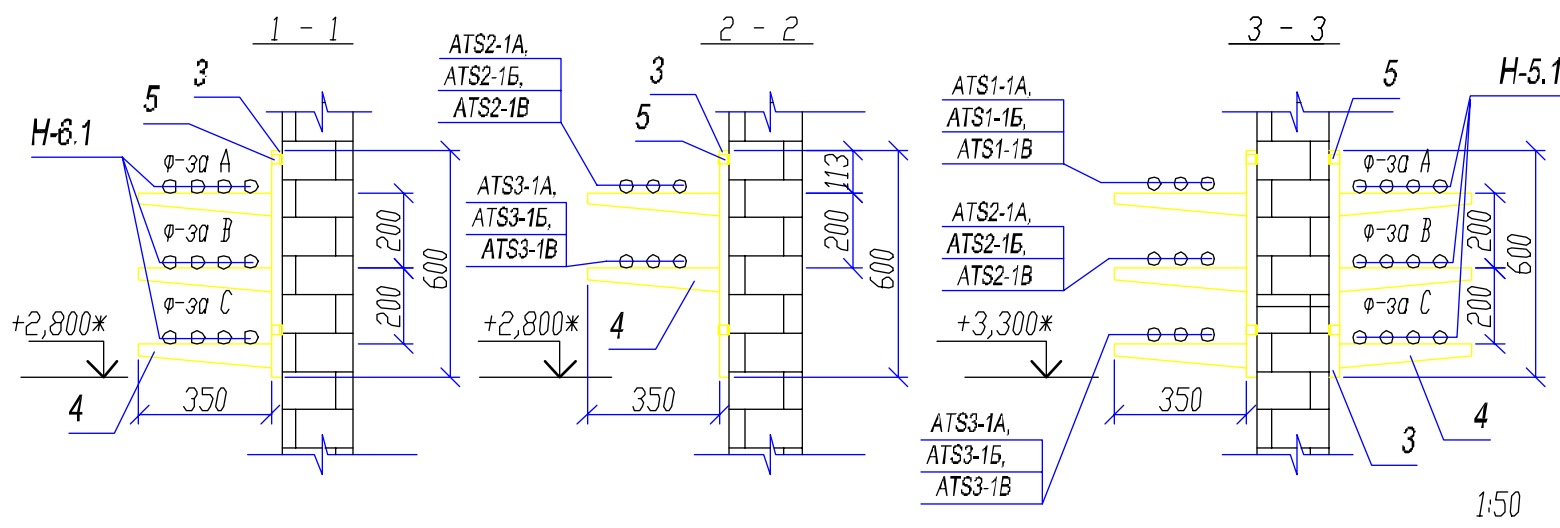
						19/06-ЭМ		
						Поволжский банк Сбербанка России г. Самара ул. Ново-Садовая, 305		
Изм.	Кол.уч.	Лист	№ док.	Подп.	Дата	Реконструкция системы гарантированного и бесперебойного электроснабжения здания Поволжского банка Сбербанка России г. Самара ул. Ново-Садовая, 305		
Разраб.	Новиков							
						Р 7		
ГИП Федотов						000 "Спецэнергомонтаж"		
						Схема электрическая принципиальная ЯСЗ		



Марка, поз.	Обозначение	Наименование	Кол.	Масса ед.кг	Примеч.
1	ТИ - 020 - 94	Панель №5 секция I	1		
2	ТИ - 020 - 94	Панель №6 секция II	1		
3	ТУ36-1496-85	К1151У3 стойка кабельная L=600	34		
4	ТУ36-1496-85	К1162У полка кабельная L=350	129		
5	ТУ36-1496-85	К1157 скоба	68		

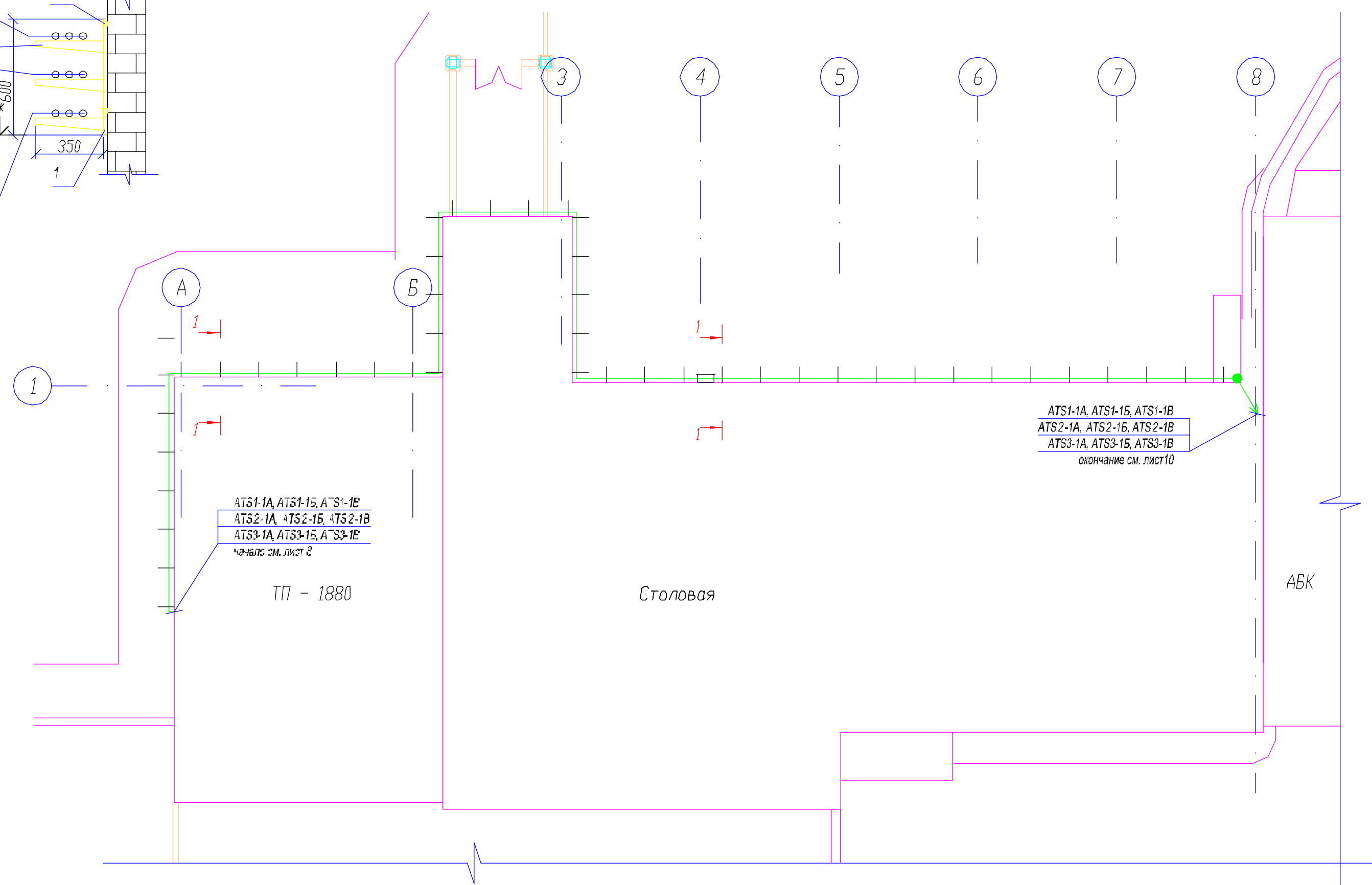
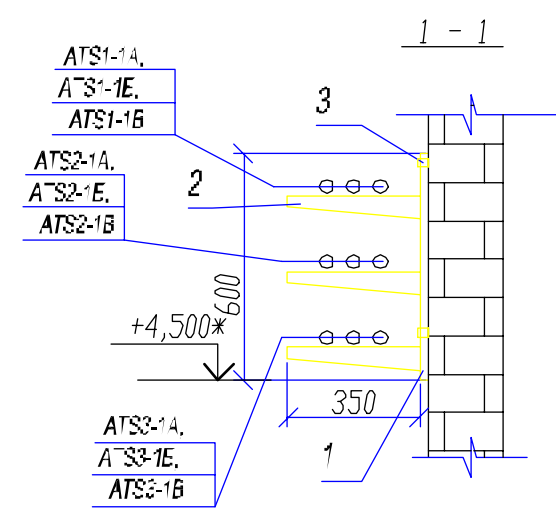
1. Прокладку кабелей выполнить по стене по полкам поз. 4. Полки поз. 4 установить в стойки поз. 3. Стойки к стене крепить скобами поз.5.
2. PEN-проводник от панелей №5 и №6 к сщ, PEN-проводнику РУ-0,4 кВ проложить в подпольном пространстве.

* - размер указан для справок, отметку установки стоек определить по месту



19/06-ЭМ					
Поволжский банк Сбербанка России г. Самара ул. Ново-Садовая, 305					
Изм.	Кол.уч.	Лист	№ док.	Подп.	Дата
Разраб.	Новиков				
Реконструкция системы гарантированного и бесперебойного электроснабжения здания Поволжского банка Сбербанка России г. Самара ул. Ново-Садовая, 305					
ГИП		Федотов		Р	8
Р-0,4 кВ ТП 1880, План расположения силового электрооборудования и прокладки электрической сети					
ООО "Спецэнергомонтаж"					

Ив.Н подл. Подпись и дата Взам. инв.Н



Марка, поз.	Обозначение	Наименование	Кол.	Масса ед.кг	Примеч.
1	ТУ36-1496-85	К1151У3 стойка кабельная L=600	45		
2	ТУ36-1496-85	К1162У полка кабельная L=350	135		
3	ТУ36-1496-85	К1157 скоба	90		
	ТУ3449-001-01394366-97	Кабельный лоток НЛГ30			
4		прямая секция НЛГ 30/6-П2 УТ2,5 L=2000	6		
5		крышка прямой секции НЛГ 30/6-П2 УТ2,5	6		

1. Прокладку кабелей выполнить по стене (разрез 1-1) по полкам поз. 2.
 Полки поз. 2 установить в стойки поз. 1. Стойки к стене крепить скобами поз. 3.
 * - размер указан для справок, отметку установки стоек определить по месту

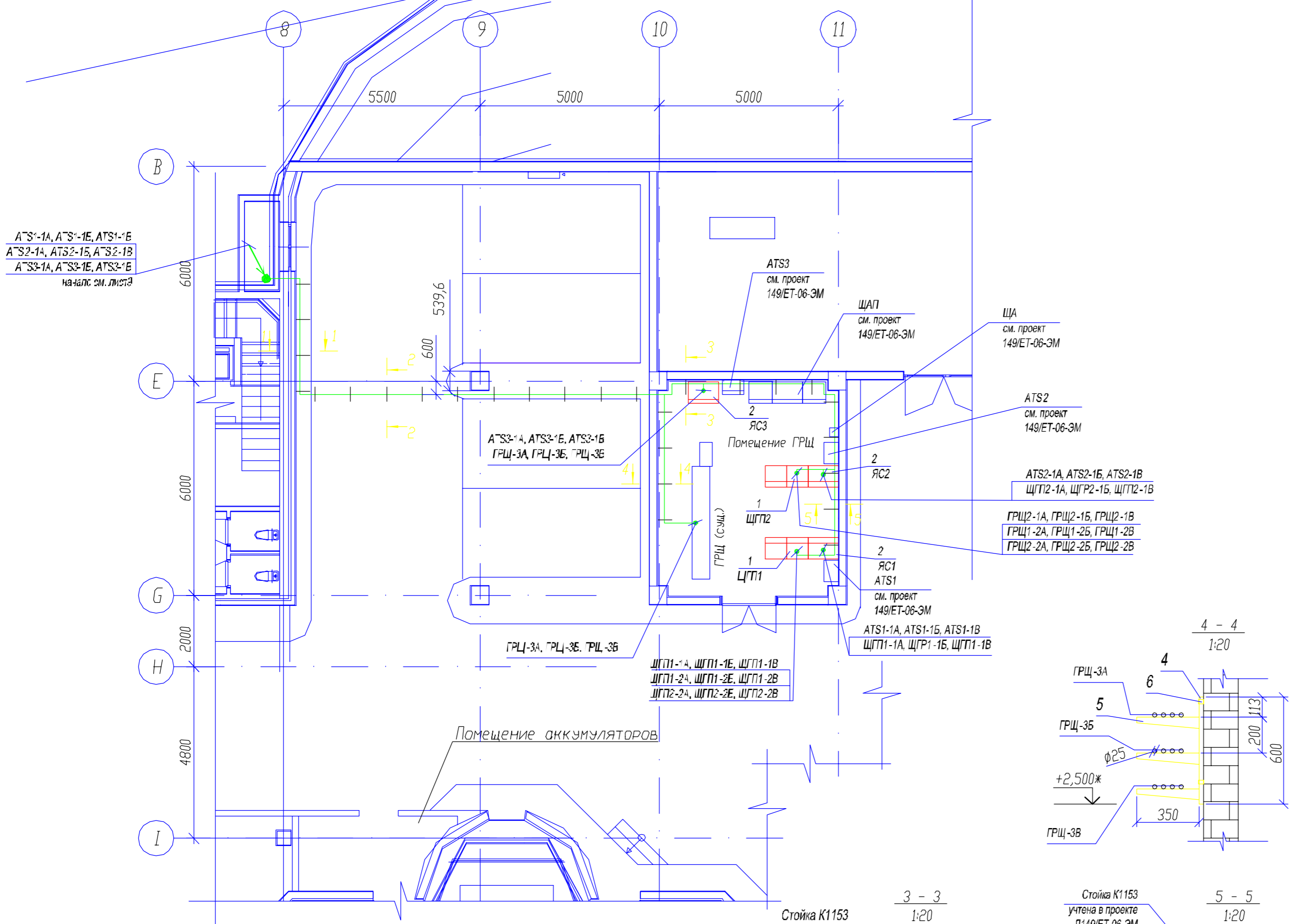
Иньв. подл.

Подпись и дата

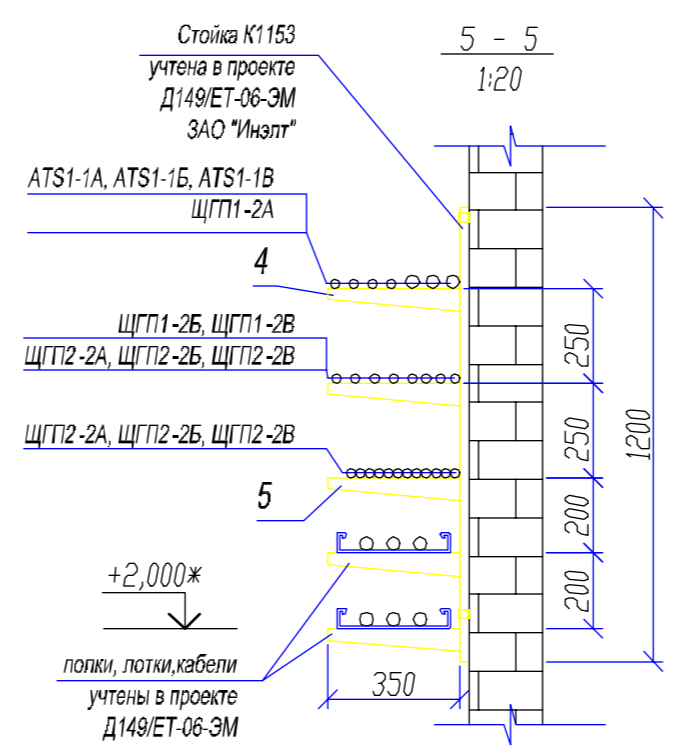
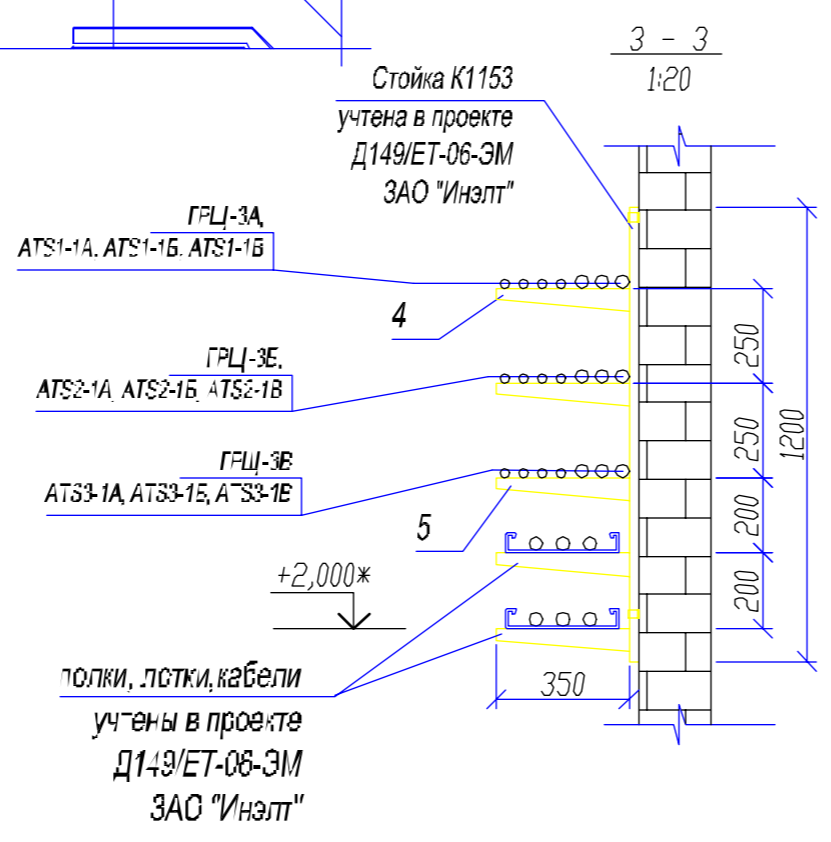
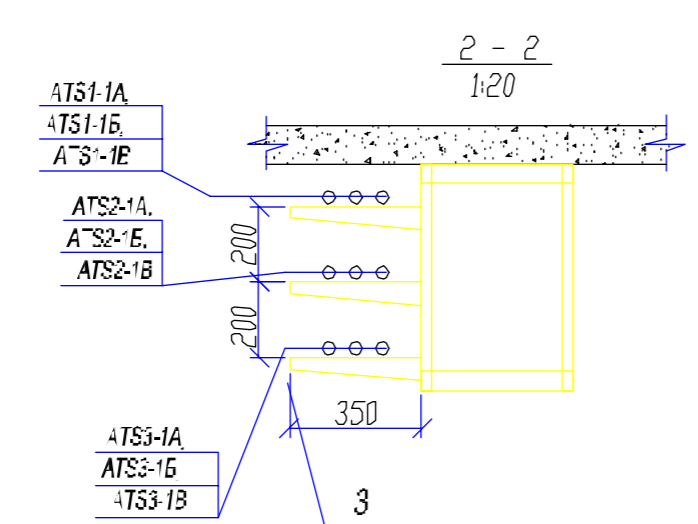
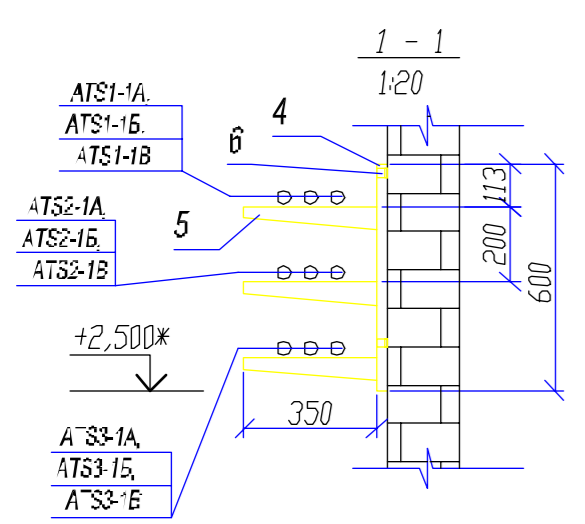
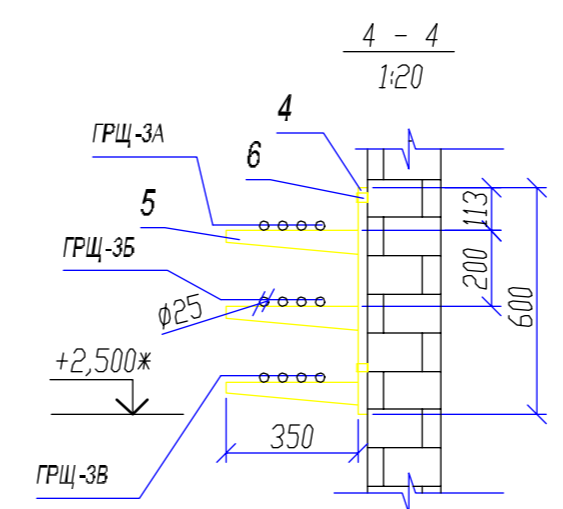
Взам. инв.Н

1:100

						19/06-3М			
						Поволжский банк Сбербанка России г. Самара ул. Ново-Садовая, 305			
Изм.	Кол.	Лист	№ док.	Подп.	Дата	Реконструкция системы гарантированного и бесперебойного электроснабжения здания Поволжского банка Сбербанка России г. Самара ул. Ново-Садовая, 305	Стация	Лист	Листов
Разраб.		Новиков					Р	9	
ГИП Федотов						План прокладки электрической сети		000 "Спецэнергомонтаж"	



Марка, поз.	Обозначение	Наименование	Кол.	Масса ед.кг	Примеч.
1	ТИ - 020 - 94	Щит гарантированного питания			
		ЩГП1	1		
		ЩГП2	1		
2	ТУЗ6-1496-85	Ящик силовой ручной переключения на резервное питание			
		ЯС1	1		
		ЯС2	1		
		ЯС3	1		
3	19/06-ЭМ Лист 11	Конструкция потолочная КП	10		
4	ТУЗ6-1496-85	К1151У3 стойка кабельная L=600	8		
5	ТУЗ6-1496-85	К1162У полка кабельная L=350	54		
6	ТУЗ6-1496-85	К1157 скоба	16		

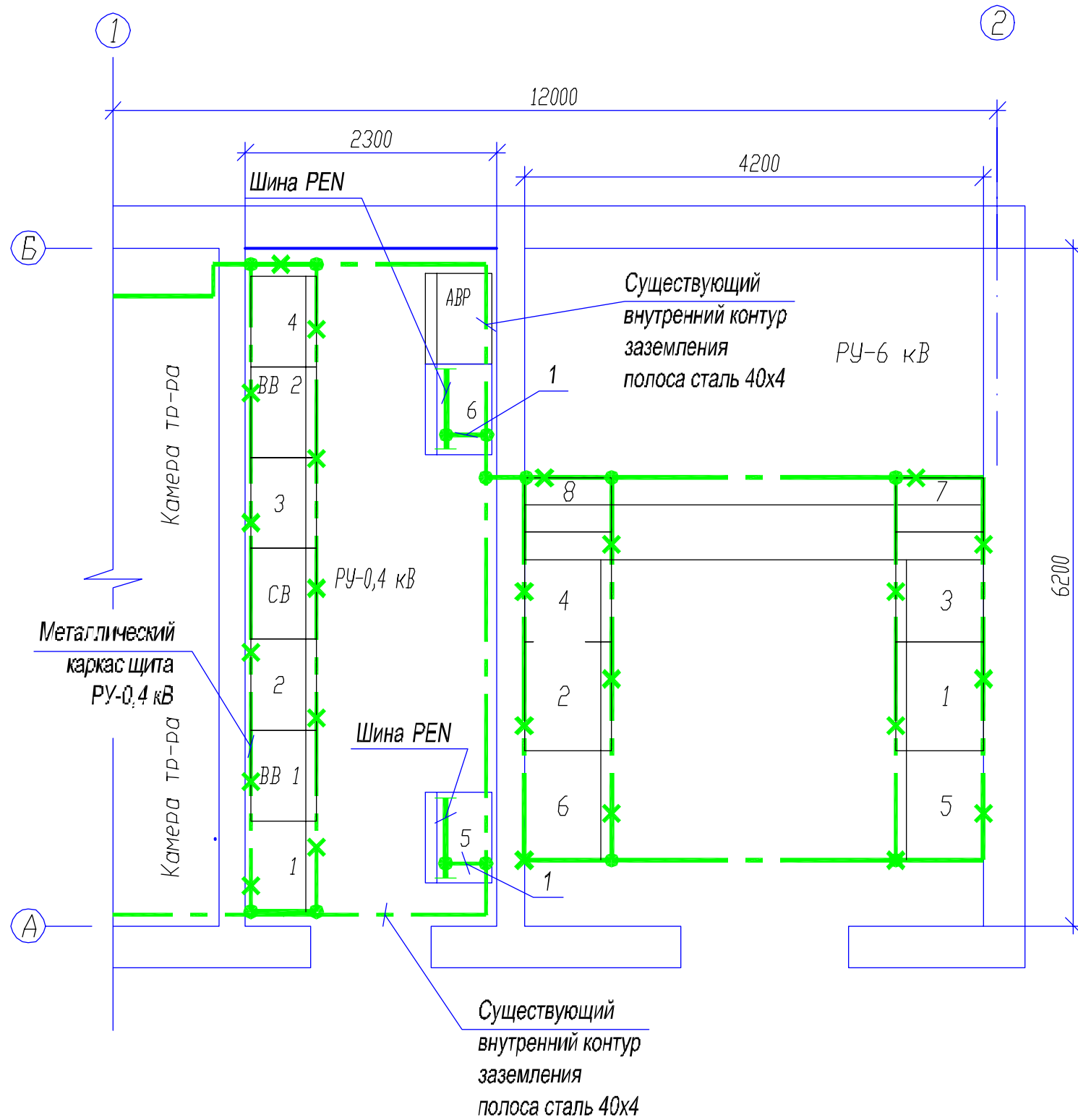


1. Прокладку кабелей выполнить по стене (разрез 1-1, 3-3, 4-4, 5-5) под потолком по конструкции потолочной поз. 3 (разрез 2-2)
 * - размер указан для справок, отметки установки стоек определить по месту

19/06-ЭМ					
Поволжский банк Сбербанка России г. Самара ул. Ново-Садовая, 305					
Изм.	Кол.уч.	Лист	№ док.	Подп.	Дата
Разраб.	Новиков				
Реконструкция системы гарантированного и бесперебойного электроснабжения здания Поволжского банка Сбербанка России г. Самара ул. Ново-Садовая, 305					Страница
ГИП Федотов					Лист
План расположения силового электрооборудования и прокладки электрической сети					Листов
					Р 10
					000 "Спецэнергомонтаж"

Инв.Н подл. Подпись и дата. Взам. инв.Н

1:100



Марка, поз.	Обозначение	Наименование	Кол.	Масса ед.кг	Примеч.
1	Б-2 40x4 ГОСТ103-76 Ст3. ГОСТ535-88	Полоса Б-2 40x4	5	1,26кг/м	

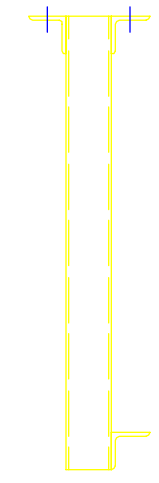
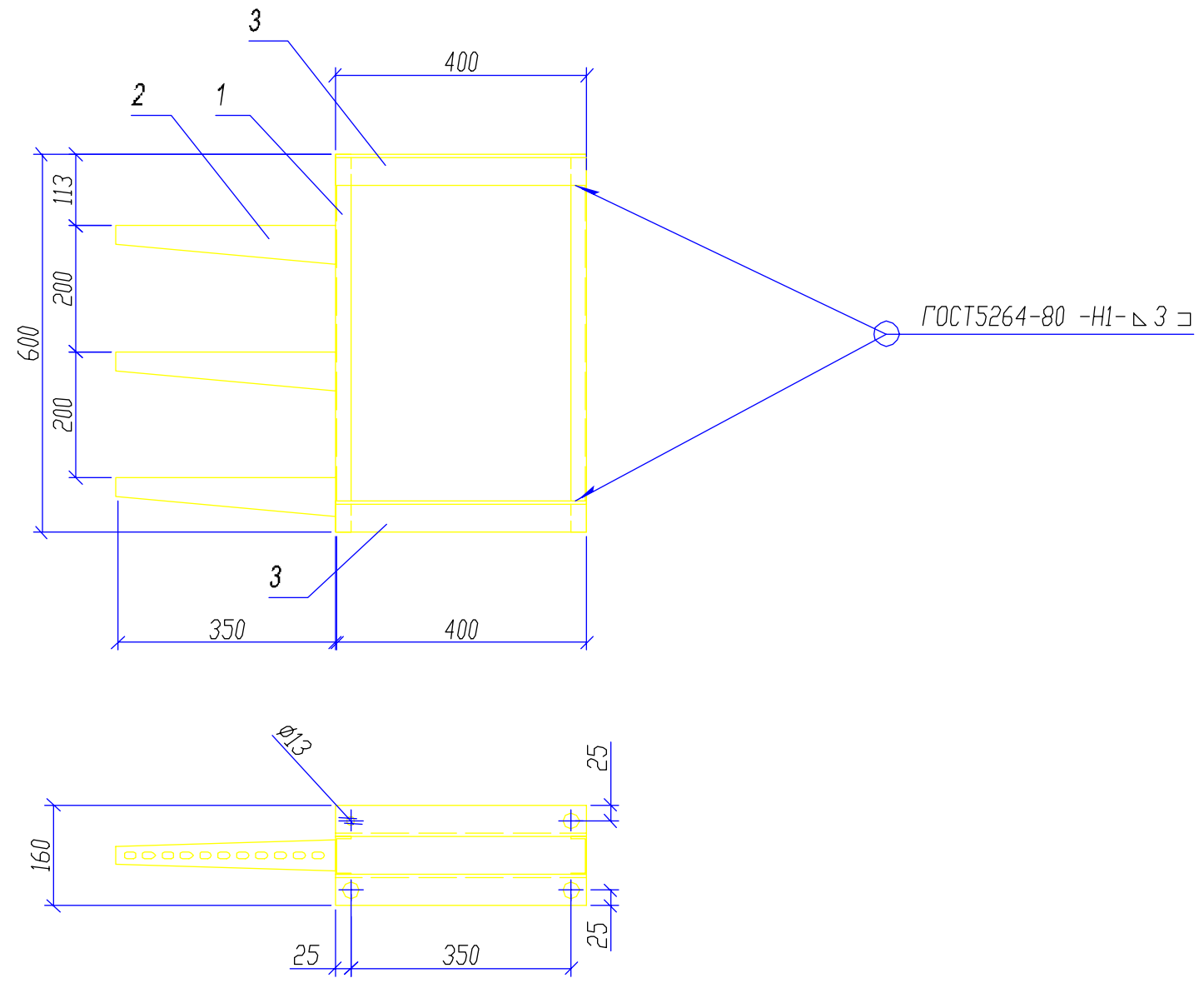
1. Выполнить присоединение PEN проводника панели 5 и панели 6 с существующему внутреннему контуру заземления. Соединение выполнить стальной полосой поз.1.

Иньв. подл.	
Подпись и дата	
Взам. инв.Н	

1:50

						19/06-ЭМ			
						Поволжский банк Сбербанка России г. Самара ул. Ново-Садовая, 305			
Изм.	Кол.уч.	Лист	№ док.	Подп.	Дата	Реконструкция системы гарантированного и бесперебойного электроснабжения здания Поволжского банка Сбербанка России г. Самара ул. Ново-Садовая, 305	Стадия	Лист	Листов
Разраб.		Новиков					Р	11	
ГИП		Федотов				Заземление	ООО "Спецэнергомонтэж"		

Марка, поз.	Обозначение	Наименование	Кол.	Масса ед.кг	Примеч.
1		Стойка K1151У3 L=600 мм.			
		ТУ36-1496-85	2	0,95	
2		K1162У полка L=350 мм.			
		ТУ36-1496-85	3	0,49	
3		Уголок 50x50x5 L=400 мм.			
		ГОСТ 8509-86	3	1,51	
				9,37	



ИВМ подл. | Подпись и дата | Взам. инв.И

						19/06-ЭМ			
						Поволжский банк Сбербанка России г. Самара ул. Ново-Садовая, 305			
Изм.	Кол.уч.	Лист	№ док.	Подп.	Дата	Реконструкция системы гарантированного и бесперебойного электроснабжения здания Поволжского банка Сбербанка России г. Самара ул. Ново-Садовая, 305	Стадия	Лист	Листов
Разраб.				Новиков			Р	12	
ГИП				Федотов		Конструкция потолочная КП	ООО "Спецэнергомонтаж"		

Позиция	Наименование и техническая характеристика	Тип, марка обозначение документа, опросного листа	Код оборудования, изделия, материала	Завод-изготовитель	Единица измерения	Количество	Масса единицы КГ	Примечания
1	2	3	4	5	6	7	8	9
	<u>Силовое электрооборудование</u>							
1	Щит распределительный (гарантированного питания) 3-фаз., ~380В 50Гц., Ином.шкафа=630А; напольного исполнения: Ввод: ручной переключение на резерв с Interpact INV 630 - 2 шт. Фидерные выкл. 3-фаз., Compact NS; Compact NS630H Ин.р.=400А. - 3 шт., Compact NS100H: Ин.р.=80А. - 2 шт., Ин.р.=63А. - 2 шт., Ин.р.=32А. - 5 шт., Ин.р.=16А. - 2 шт.,	19/06-ЭМ.33.2		ООО "Электрум" г. Самара	шт.	2		ЩГП1, ЩГП2
2	Силовой ящик ручного переключения на резерв 3-фаз., ~380В 50Гц., Ином.шкафа=630А; напольного исполнения: на Interpact INV 630 - 3 шт.	19/06-ЭМ.33.1		ООО "Электрум" г. Самара	шт.	3		ЯС1, ЯС2, ЯС3

Взам. инв.№
Подпись и дата
Инв.№ подл.

						19/06-ЭМ.С			
						Поволжский банк Сбербанка России г. Самара ул. Ново-Садовая, 305			
Изм.	Кол.уч.	Лист	№ док.	Подп.	Дата	Реконструкция системы гарантированного и бесперебойного электроснабжения здания Поволжского банка Сбербанка России г. Самара ул. Ново-Садовая, 305	Стадия	Лист	Листов
Разраб.				Новиков			Р	1	
ГИП				Федотов		Спецификация оборудования, изделий и материалов.	ООО "Спецэнергомонтэж"		

Позиция	Наименование и техническая характеристика	Тип, марка обозначение документа, опросного листа	Код оборудо- вания, изделия, материала	Завод- изготовитель	Еди- ница изме- рения	Коли- чество	Масса единицы КГ	Примечания
1	2	3	4	5	6	7	8	9
3	Панели распределительные типа ЩРО-94 3-фаз., ~380В, 50Гц., Iном.шкафа=630А; напольного исполнения:-2 шт.	ЩРО-94-50-10 ТУ 3430-007-00110473-96		Самарский з-д "Электроцит"	компл.	1		панель 5, панель 6
		Опросный лист 19/06-ЭМ.10						
4	Выключатель автоматический Iном.= 250 А	Compact NS250H 31790		Merlin Gerin фирма "Schneider Electric".	шт.	16		для замены сщд. ВА 57-35 в РУ-0,4 кВ
5	Выключатель-разъединитель Iном.= 630 А	Interpact INV 630 31174		Merlin Gerin фирма "Schneider Electric".	шт.	8		для замены сщд. РЕ 19-41 в РУ-0,4 кВ
	Вспомогательные контакты включено/отключено ПФ	29450		Merlin Gerin фирма "Schneider Electric".	шт.	16		
6.1	аварийное отключение SD	29450			шт.	16		
	<u>Кабельные изделия</u>							
	Кабель силовой с медными жилами сечением	ВВГнг-LS-1,0кВ ТУ16.К71-310-2001		"Камкабель"				
7	4x95 мм ²				км	0,9		
8	1x95 мм ²				км	0,66		
9	Кабель силовой с медными жилами сечением 1x95 мм ²	КГН-1,0кВ ТУ 16.К73.05-93		"Камкабель"	км	0,27		

Взам. инв.Н

Подпись и дата

Инв.Н подл.

Изм.	Кол.уч	Лист	№ док.	Подп.	Дата

19/06-ЭМ.С

Лист

2

Позиция	Наименование и техническая характеристика	Тип, марка обозначение документа, опросного листа	Код оборудо- вания, изделия, материала	Завод- изготовитель	Еди- ница изме- рения	Коли- чество	Масса единицы КГ	Примечания
1	2	3	4	5	6	7	8	9
	<u>Электромонтажные изделия</u>							
10	Стойка кабельная L=600	K1151У3	ТУ36-1496-85	"ЭТМ"	шт.	87		
11	Полка кабельная L=350	K1162У3	ТУ36-1496-85	"ЭТМ"	шт.	288		
	<u>Конструкция потолочная</u>		КП 19/06-ЭМ лист1					
12.1	Стойка кабельная L=600	K1151У3	ТУ36-1496-85	"ЭТМ"	шт.	20		
12.2	Полка кабельная L=350	K1162У3	ТУ36-1496-85	"ЭТМ"	шт.	60		
12.3	Уголок 50x50x5 L=400 мм.	ГОСТ 8509-86			шт.	30		
13	Скоба	K1157 У3	ТУ36-1496-85	"ЭТМ"	шт.	174		
	<u>Лоток для прокладки проводов и кабелей напряжением 1,0 кВ</u>		ТУ3449-001-01394366-97					
14	прямая секция	НЛГ 30/6-П2 УТ2,5 L=2000			шт.	6		
15	крышка прямой секции	НЛК 30/6-П2 УТ2,5			шт.	6		
	<u>Материалы</u>							
16	Кабельный наконечник	95-12-15 МУХЛ3 ГОСТ7386-80			шт.	180		
17	Полоса Б-2 40x4	Б-2 40x4 ГОСТ103-76 Ст3. ГОСТ535-88			км.	0,01		
18	Метизы				кг.	40		

Взам. инв.№

Подпись и дата

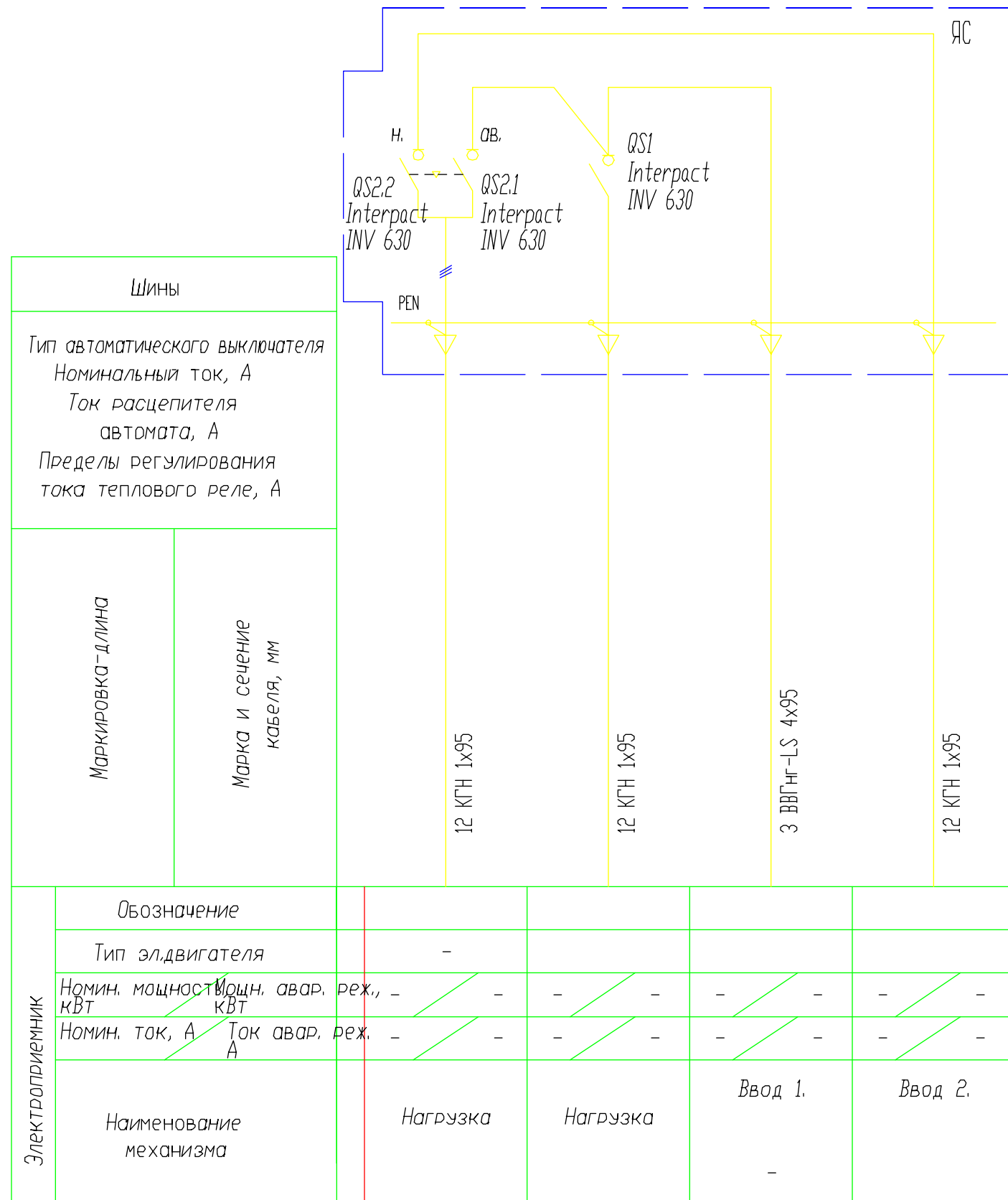
Инв.№ подл.

Изм.	Кол.уч	Лист	№ док.	Подп.	Дата

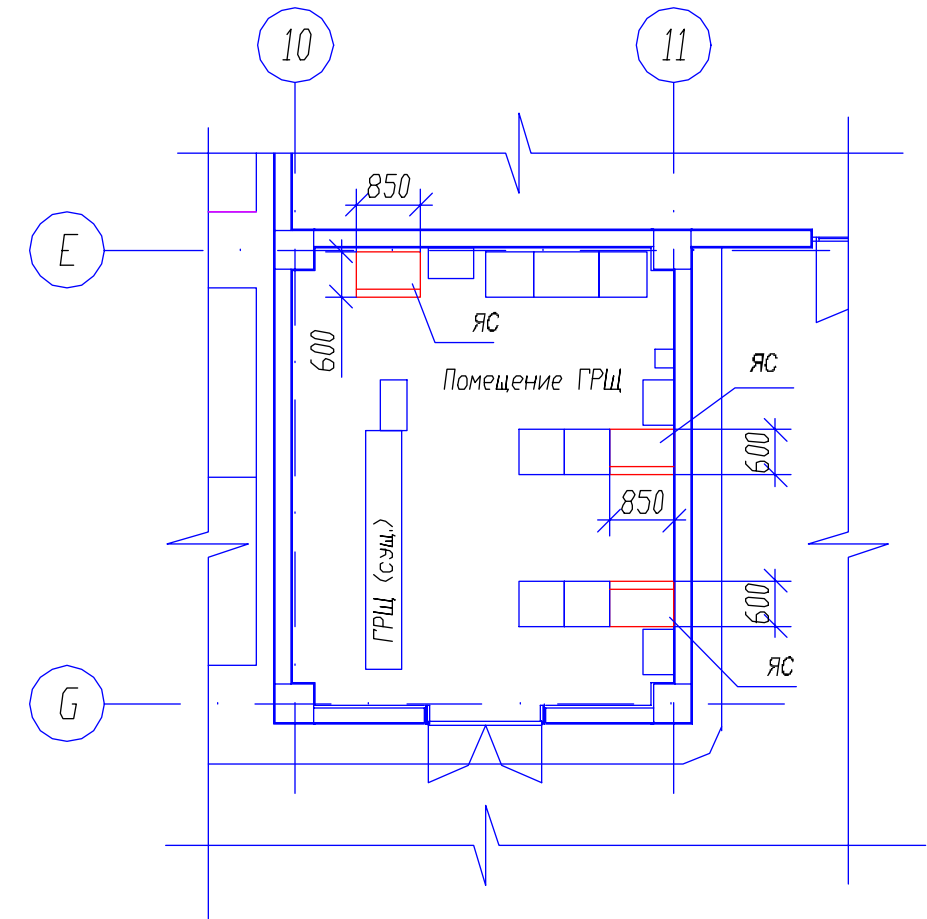
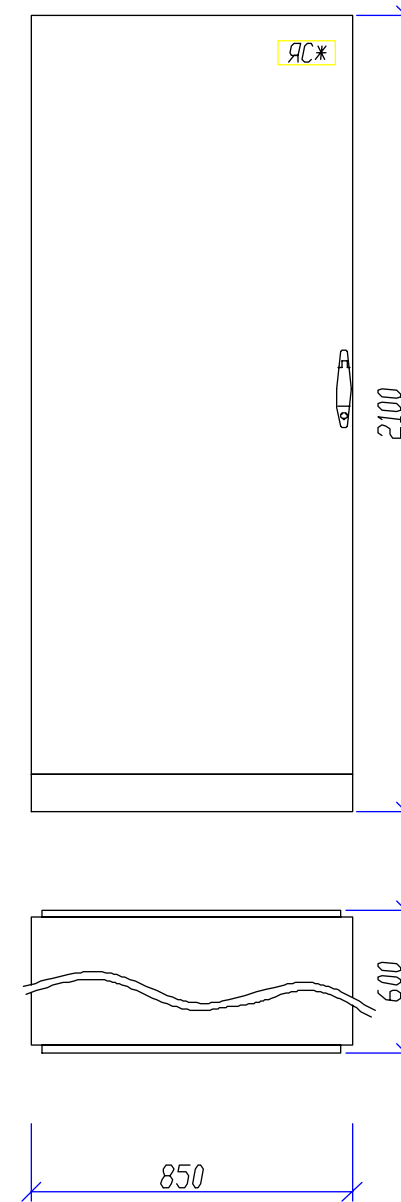
19/06-ЭМ.С

Лист

3



Вид спереди
(М 1:20)



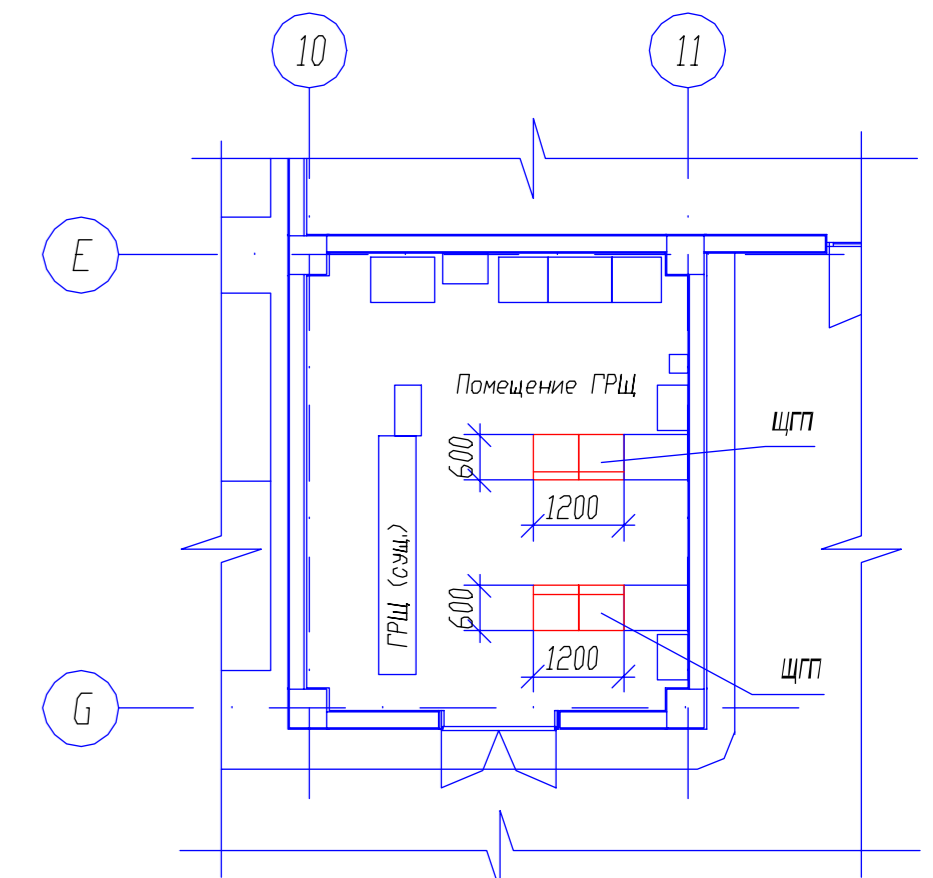
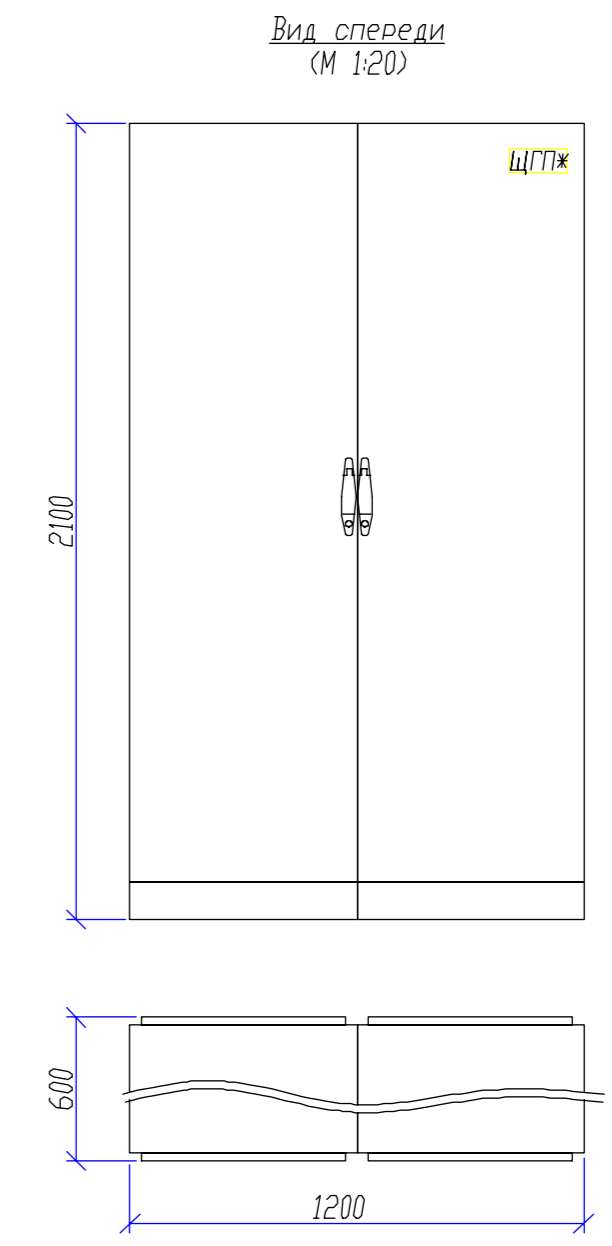
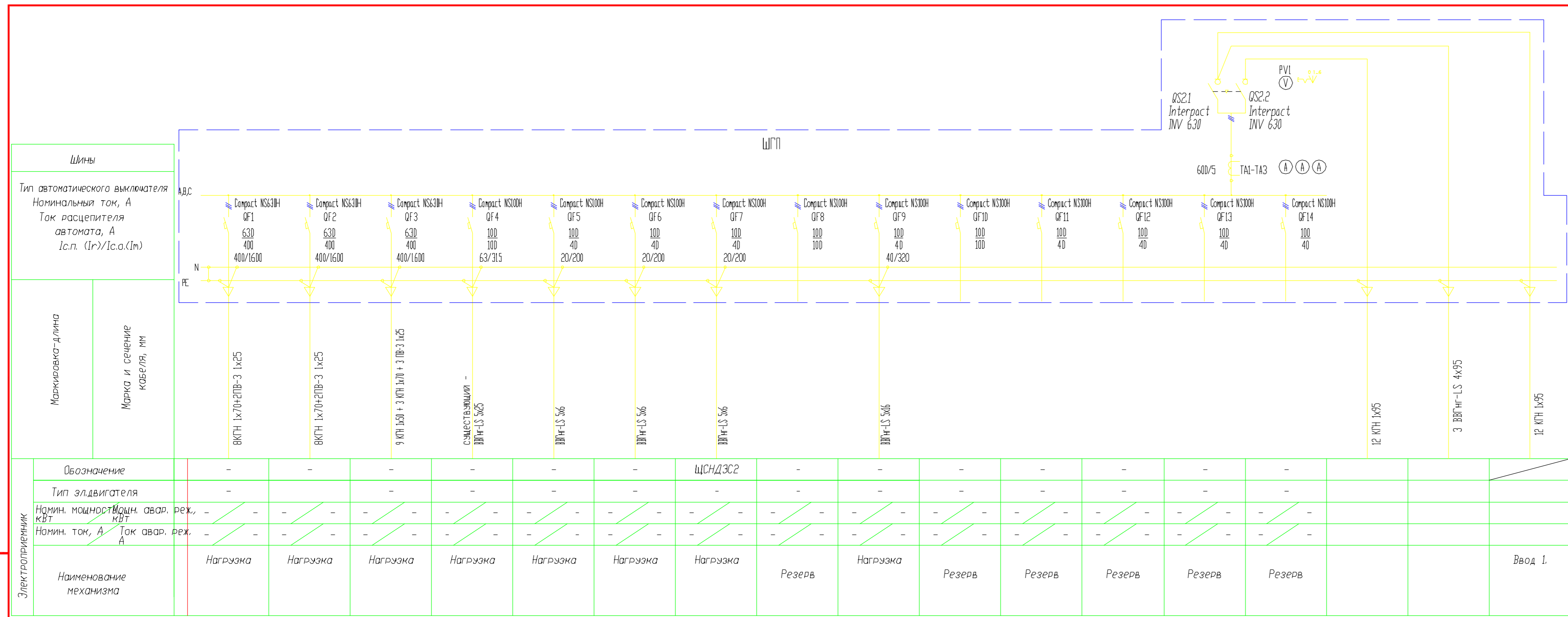
Изготовить силовой ящик в количестве 3-х штук.
Вместо * написать 1, 2, 3 порядковые номера ящиков
Устройство ввода резерва выполнить моноблочного исполнения с одной общей для двух аппаратов 3-хпозиционной (положения: "включено", "выключено", "резерв") рукояткой.

						19/06-ЭМ.33.1		
						Поволжский банк Сбербанка России г. Самара ул. Ново-Садовая, 305		
Изм.	Кол.	Лист	№ док.	Подп.	Дата	Реконструкция системы гарантированного и бесперебойного электроснабжения здания Поволжского банка Сбербанка России г. Самара ул. Ново-Садовая, 305 Задание заводу изготовителю. Силовой ящик ЯС		
Разраб.				Новиков				
ГИП				Федотов		Р	1	
						000 "Спецэнергомонтэж"		

Взам. инв.№

Подпись и дата

Инв.№ подл.

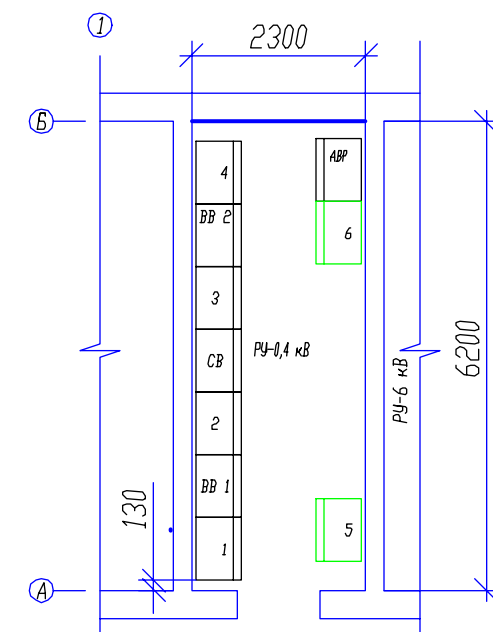


Электротриемник	Обозначение															
	Тип двигателя	-	-	-	-	-	-	ЦСНДЗС2	-	-	-	-	-	-	-	-
Наим. мощность, кВт	-	-	-	-	-	-	-	-	-	-	-	-	-	-	-	-
Наим. ток, А	-	-	-	-	-	-	-	-	-	-	-	-	-	-	-	-
Наименование механизма	Нагрузка	Нагрузка	Нагрузка	Нагрузка	Нагрузка	Нагрузка	Нагрузка	Резерв	Нагрузка	Резерв	Резерв	Резерв	Резерв	Резерв	Резерв	Ввод 1.

Изготовить щит гарантированного питания в количестве 2-х штук.
Вместо * написать 1, 2 порядковые номера щитов
Устройства ввода резерва выполнить моноблочного исполнения с одной обшей для двух аппаратов 3-хпозиционной (положения: "включено", "выключено", "резерв") рукояткой.

19/06-ЭМ.33.2					
Поволжский банк Сбербанка России г. Самара ул. Ново-Садовая, 305					
Изм.	Кол.ч	Лист	№ док.	Подп.	Дата
Разраб.	Новиков				
ГИП	Федотов				
Реконструкция системы гарантированного и резервного электроснабжения здания Поволжского банка Сбербанка России г. Самара ул. Ново-Садовая, 305. Задание на завод изготовителю. Щит гарантированного питания ЩГП				Стадия	Лист
Схема электрическая принципиальная однолинейная.				Р	1
				000 "Спецэнергомонтаж"	

Запрашиваемые данные						
Порядковый номер панели			5		6	
Номинальный ток сборных шин			40 кА		40 кА	
Схемы главных соединений						
Материал и сечение нулевой шины			ЩАТ10x80 мм		ЩАТ10x80 мм	
Тип панели ЩРО 94-50-			УЗ		УЗ	
Назначение панели			ЩРО 94-50-9 УЗ		ЩРО 94-50-9 УЗ	
Номер схемы вспомогательных соединений			ОГК.368...Сх		ОГК.368.504-01 Сх	
Тип коммутирующего защитного аппарата	Compact NS630H	Ином= 630 А	+	+	+	+
	BA57-35	Ином= 100 А	-	-	-	-
	BA57-35	Ином= 160 А	-	-	-	-
	BA57-35	Ином= 250 А	-	-	-	-
	A3794C	Ином= 400 А	-	-	-	-
	BA52-39	Ином= 630 А	-	-	-	-
	BA55-41	Ином=1000 А	-	-	-	-
	BA55-43	Ином=1600 А	-	-	-	-
	Interpact INV 630	Ином= 630 А	+	+	+	+
	РПС-1	Ином= 100 А	-	-	-	-
	РПС-2	Ином= 250 А	-	-	-	-
	РПС-3	Ином= 400 А	-	-	-	-
РЕ 19-41	Ином=1000 А	-	-	-	-	
Номинальный ток максимального расцепителя, или предохранителя			А		630 630	
Тип и номинальный ток трансформатора тока	T-0,66	100, 200, 400				
	ТШН-0,66	400, 500, 1000, 1500	600/5 600/5		600/5 600/5	
	ТШЛ-0,66	2000				
Защита от замыкания на землю			Токовое реле РТ-81/			
Количество панелей, в т. ч. торцовых						
Количество и сечение кабелей			Си 3x120+1x95 3 Си 4x95		3 Си 4x95 3 Си 4x95	
Обозначение и кол-во шинных мостов						



Взам. инв.№	Заказчик	Поволжский банк Сбербанка России г. Самара
	Почтовый адрес	ул. Ново-Садовая, 305
	Объекта и его местонахождение	ТП-1880 системы бесперебойного электроснабжения
Инв.№ подл.	Проектная организации	443020 ООО "СПЕЦЭНЕРГОМОНТАЖ" г.Самара
	Почтовый адрес	ул. Ленинская 116/ул. Л.Толстого 97, офис 2

						19/06-ЭМ.10			
						Поволжский банк Сбербанка России г. Самара ул. Ново-Садовая, 305			
Изм.	Кол.уч.	Лист	№ док.	Подп.	Дата	Реконструкция системы гарантированного и бесперебойного электроснабжения здания Поволжского банка Сбербанка России г. Самара ул. Ново-Садовая, 305	Стадия	Лист	Листов
Разраб.		Новиков					Р	1	
ГИП		Федотов					Опросный лист на панели №5 и №6 серии ЩРО 94-50		000 "Спецэнергомонтаж"