

PERARH  
PERSONAL ARCHITECT

# Стул Сильян

01-09



Дизайнер

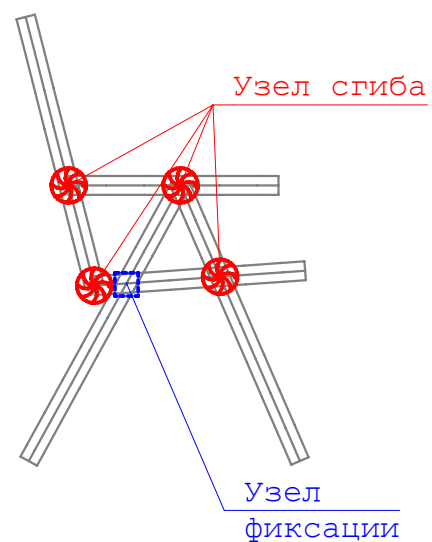
С. А. Юнусов

Омск – 2009



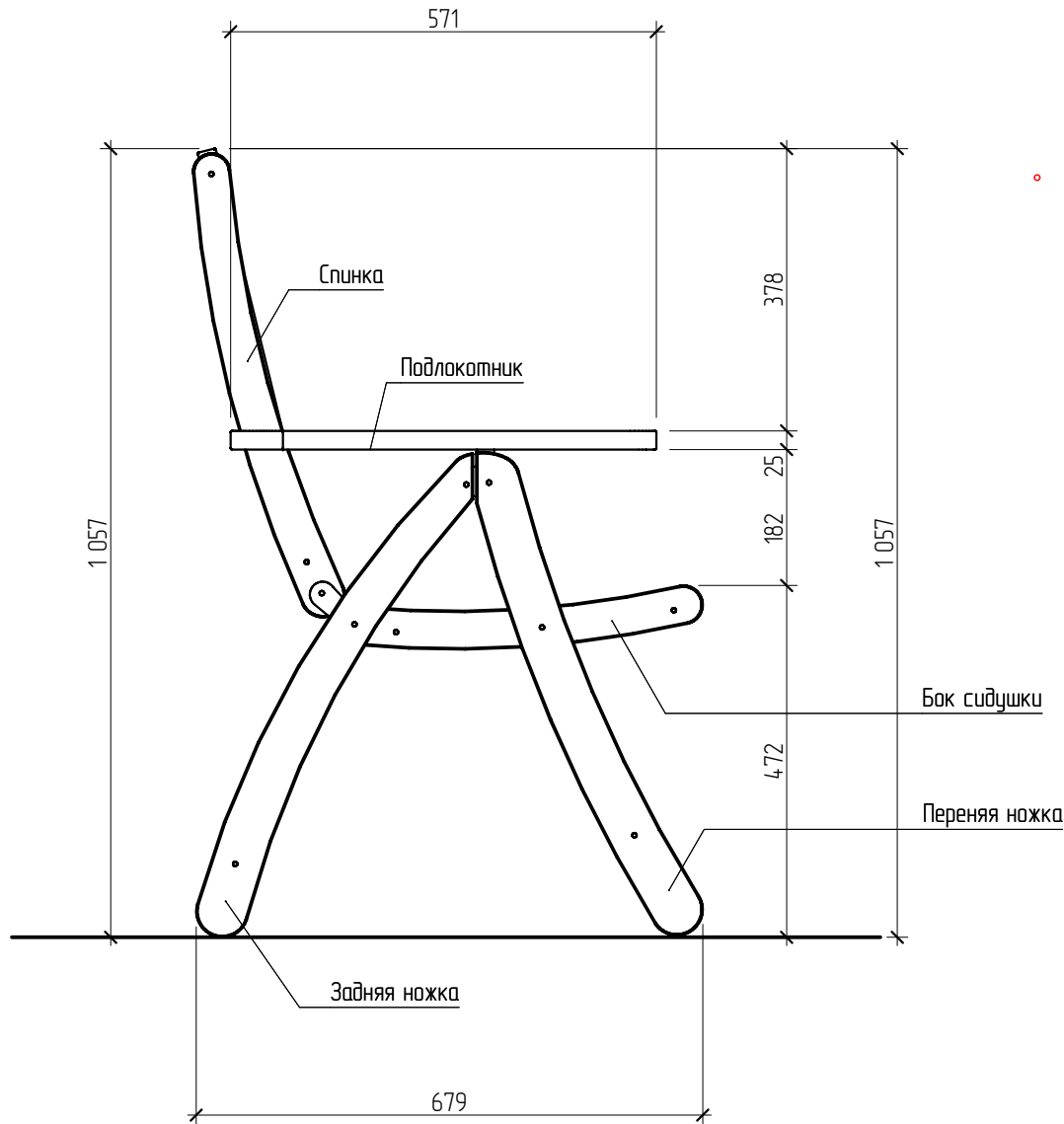
Стул Синьян.  
Складной стул из массива сосны.  
Материал заготовки доска толщиной 25мм  
для всех элементов стула, кроме жердей  
сиденья и спинки – доска 20мм.  
Механизм фиксации выполнить из листовой  
стали толщ. 2мм. Механизм сгиба  
выполнить из болта с втулкой.

Принципиальная  
схема работы  
стула.



<b>Стул Сильян</b>		
01-09		
Заказчик ИП ПАВЛОВ		
Визуализация		
Дизайнер С. А. Юнусов		
Дата	17.03.2009	
Стадия	Лист	Листов
РП	1	6
Масштаб		
PERARH PERSONAL ARCHITECT		

1:10



## Стул Сильян

01-09

Заказчик  
ИП ПАВЛОВ

Вид сбоку

Дизайнер

С. А. Юнусов

Дата 17.03.2009

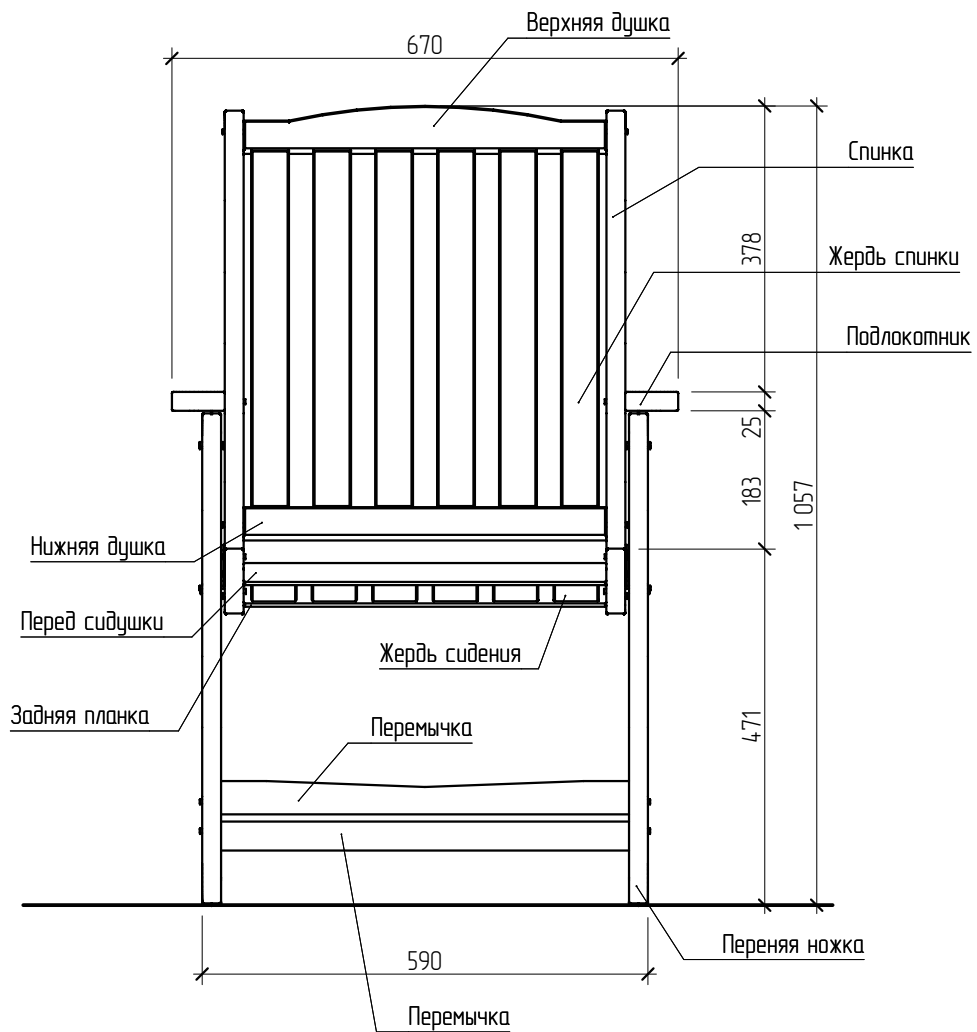
Стадия Лист Листов

РП 2 6

Масштаб

PERARH  
PERSONAL ARCHITECT

1:10



## Стул Сильян

01-09

Заказчик  
ИП ПАВЛОВ

Вид спереди

Дизайнер

С. А. Юнусов

Дата 17.03.2009

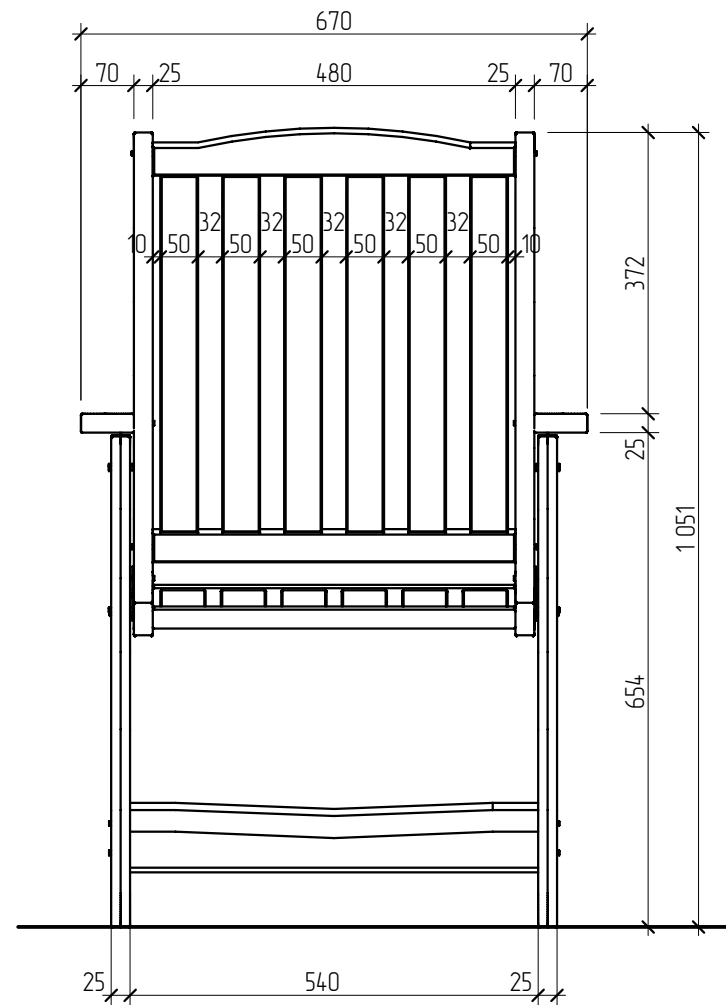
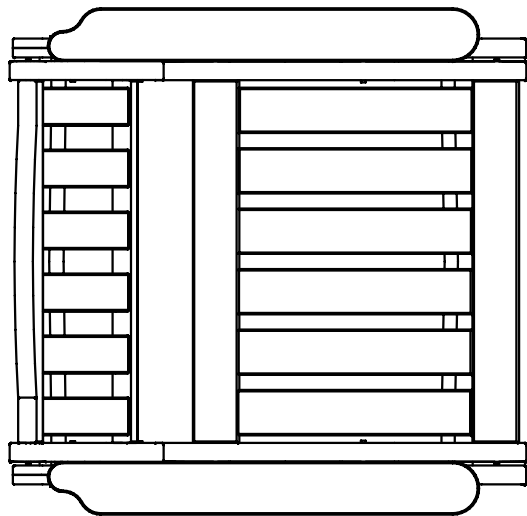
Стадия Лист Листов

РП 3 6

Масштаб

PERARH  
PERSONAL ARCHITECT

1:10



### Стул Силъян

01-09

Заказчик  
ИП ПАВЛОВ

Вид сзади, вид сверху

Дизайнер

С. А. Юнусов

Дата 17.03.2009

Стадия	Лист	Листов
--------	------	--------

РП	4	6
----	---	---

Масштаб

PERARH  
PERSONAL ARCHITECT

Наименование	Кол-во	Примечание
Бок сидушки	2	
Верхняя душка	1	
Жердь сидения	6	
Жердь спинки	6	
Задняя ножка	2	
Задняя планка	1	
Нижняя душка	1	
Перед сидушки	1	
Перемычка	2	
Переня ножка	2	
Подлокотник	2	
Спинка	2	

<b>Стул Сильян</b>		
01-09		
Заказчик ИП ПАВЛОВ		
Спецификация элементов		
Дизайнер		
С. А. Юнусов		
Дата		17.03.2009
Стадия	Лист	Листов
РП	5	6
Масштаб		
PERARH PERSONAL ARCHITECT		