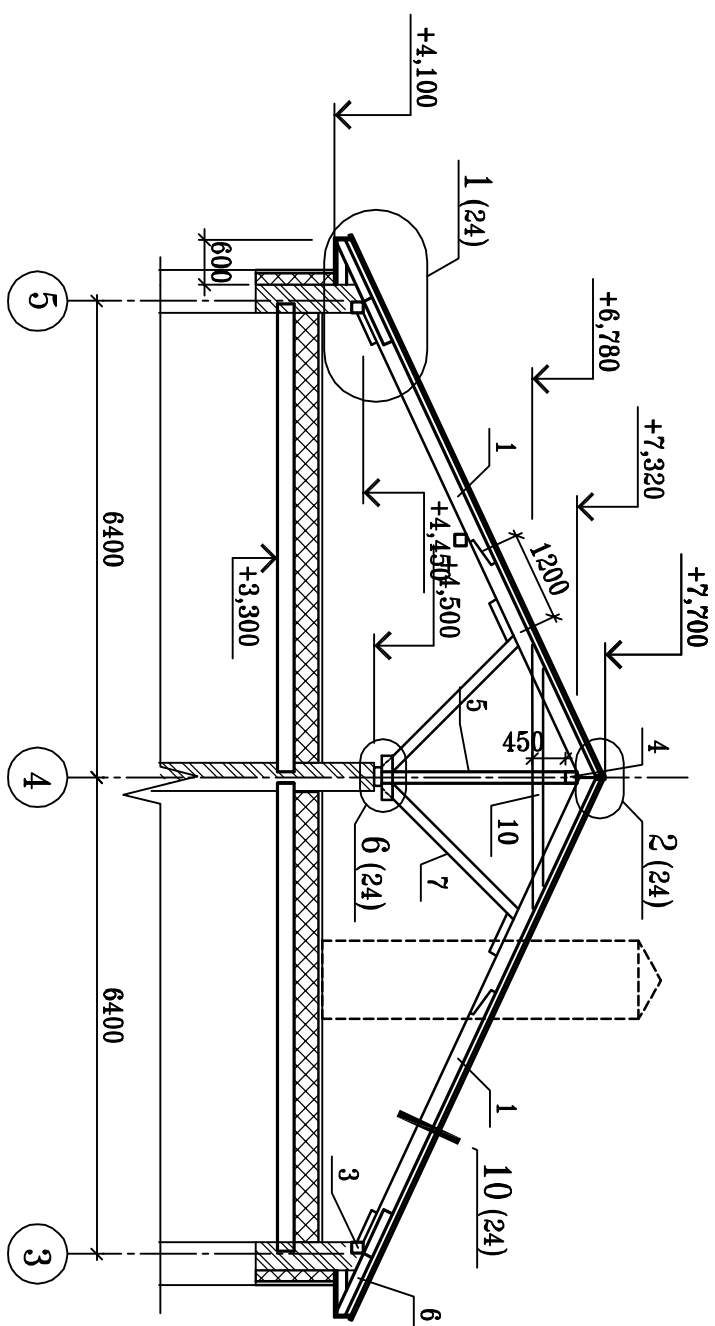
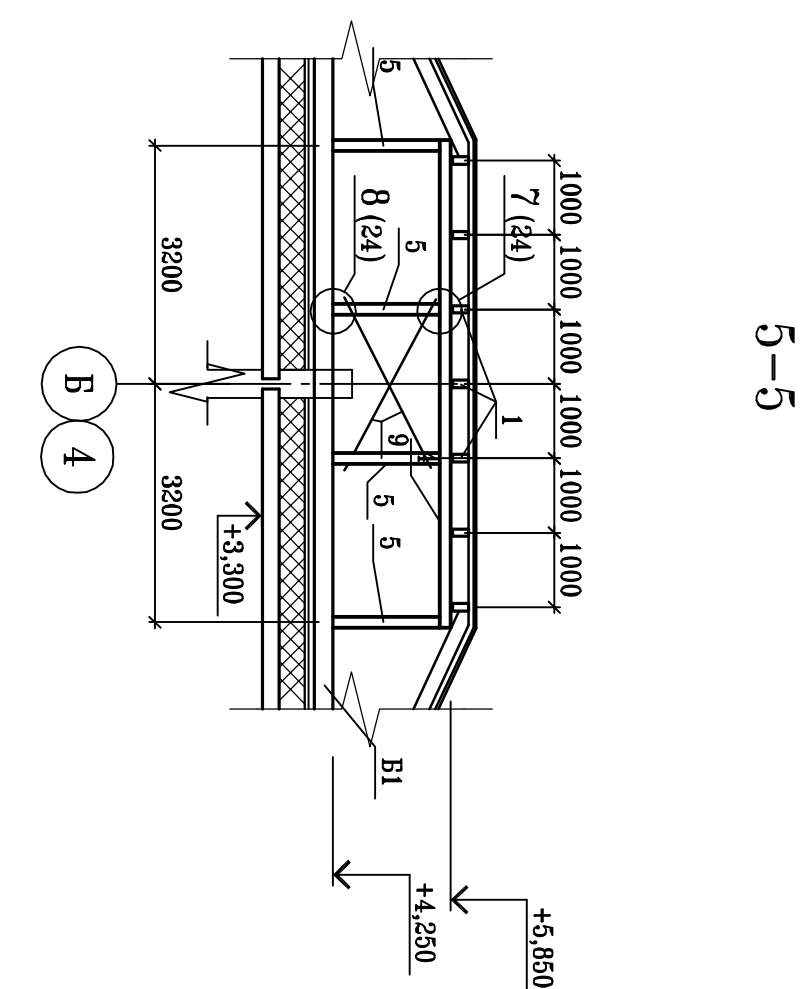


I-1

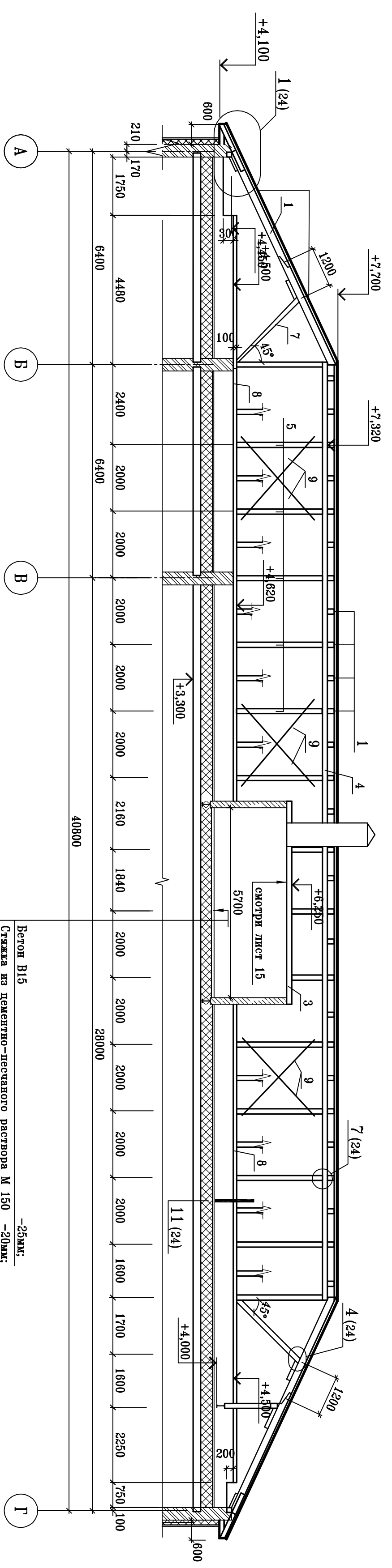


2-2

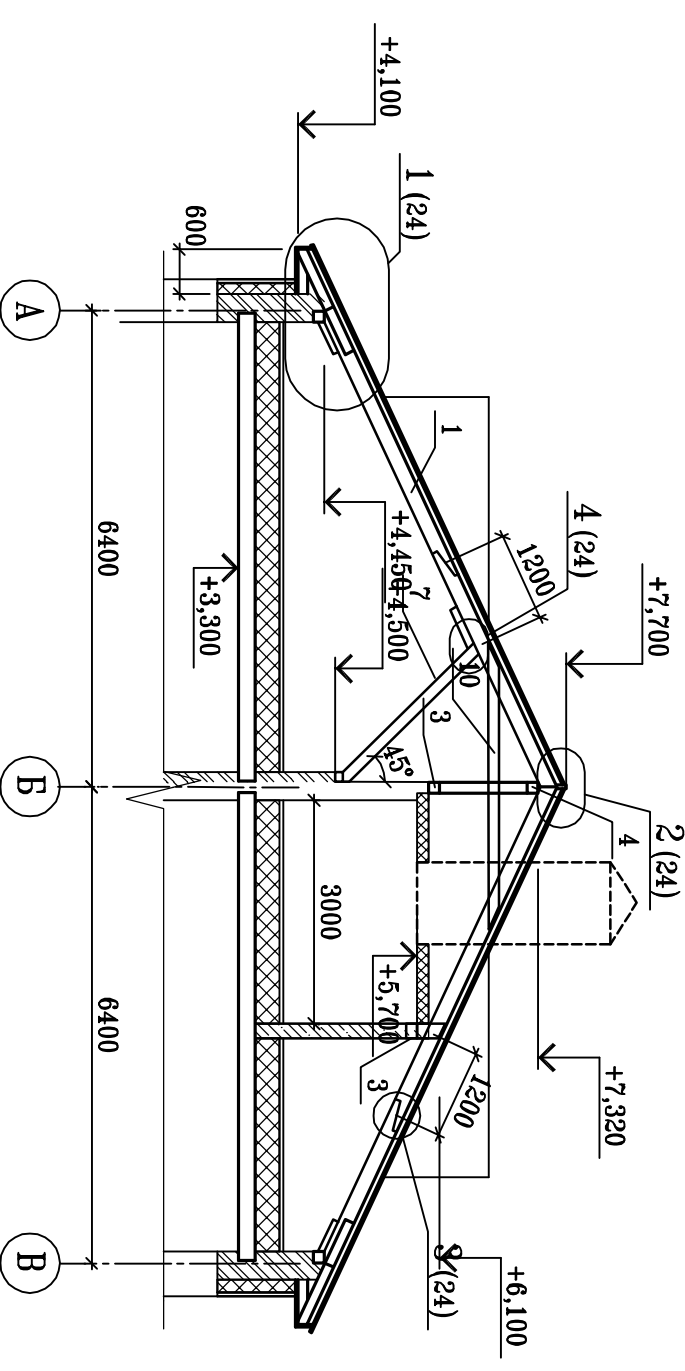


5-5

3-3



4-4



Ретон В15 -25мм:
 Стяжка из цементно-песчаного раствора М 150 -20мм;
 Утеплитель - полистиролбетон ρ=200 кг/м³
 ГОСТ Р 51263-99 - 360мм;
 Пароизоляция-1 слой рубероида марки П4
 ТУ 5774-003-00289873-95;
 Пиломер бегунный ТУ 5775-011-17925162-2003;
 Загрузка из цементно-песчаного раствора М50-10мм;
 Бортовая многослойная плита-220мм

1. Спецификацию к схеме расположения стропильных конструкций
 смотри на листе 22.

Изм.	Кол. чр.	Лист	№ док.	Подп.	Дата	Детский сад на 20 мест в Нижневартовском районе		
						Специя	Лист	Листов
						Детский сад		