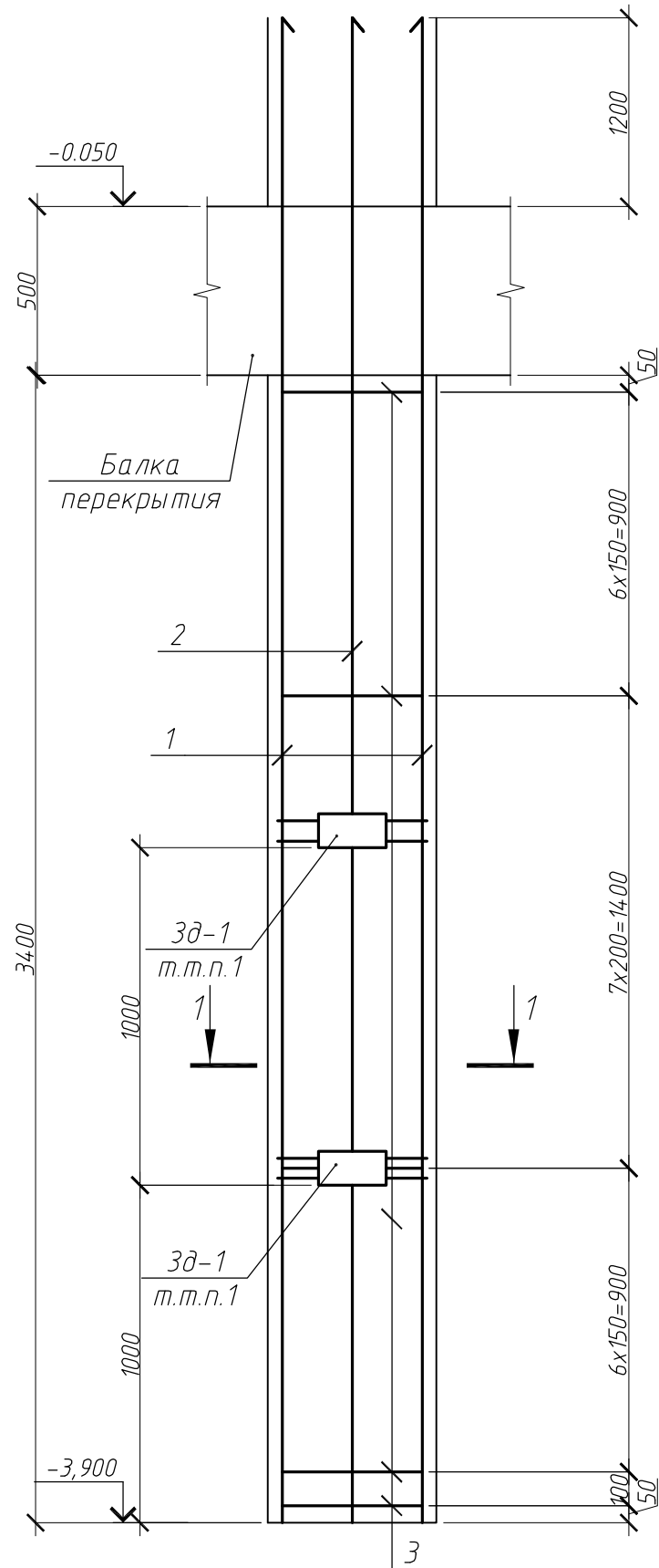
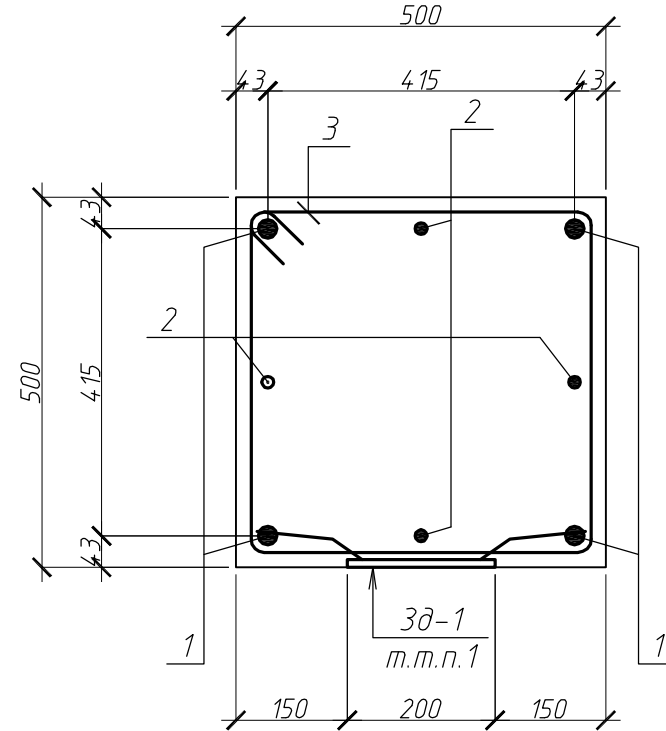


Колонна монолитная Км 1-2



1-1



Спецификация элементов колонны монолитной Км 1-2

Поз.	Обозначение	Наименование	Кол.	Масса, ед., кг	Примечание
<i>Сборочные единицы</i>					
1	ГОСТ 5781-82*	Арматура $\phi 25$ А-400 L=5000	4	19.3	
2	ГОСТ 5781-82*	Арматура $\phi 16$ А-400 L=5000	4	7.9	
3	ГОСТ 5781-82*	Арматура $\phi 8$ А-240 L=1810	22	0.7	
3д-1	лист АС-28	Закладная деталь 3д-1			
<i>Материалы</i>					
		Бетон В15, F150, W6	0.9		м ³

Ведомость деталей

Поз.	Эскиз
3	

Ведомость расхода стали, кг

Марка элемента	Изделия арматурные					Всего
	Арматура класса					
	А-240		А-400			
	ГОСТ 5781-82*					
	$\phi 8$	Итого	$\phi 16$	$\phi 25$	Итого	
Км 1-2	15.4	15.4	31.6	77.2	109.0	124.4

1. Закладные детали поз. 3д-1 в колонне поз. Км 1-2 установить со стороны примыкания стены из блоков из ячеистого бетона к колонне.
2. Данный лист смотреть совместно с листом АС-14.
3. Технологические требования проекта см. лист АС-2.

Изм.	Кол. уч.	Лист	№ док.	Подп.	Дата	0037-06-АС			
						Автопаркинг на 300 машиномест в 19 квартале г. Нижневартовска			
ГИП					02.09	Автопаркинг	Стадия	Лист	Листов
Рук. группы					02.09		П	17	
Инж. констр.	Киришин				02.09				
Н. контролер	Бадретдинова				02.09	Колонна монолитная Км 1-2			