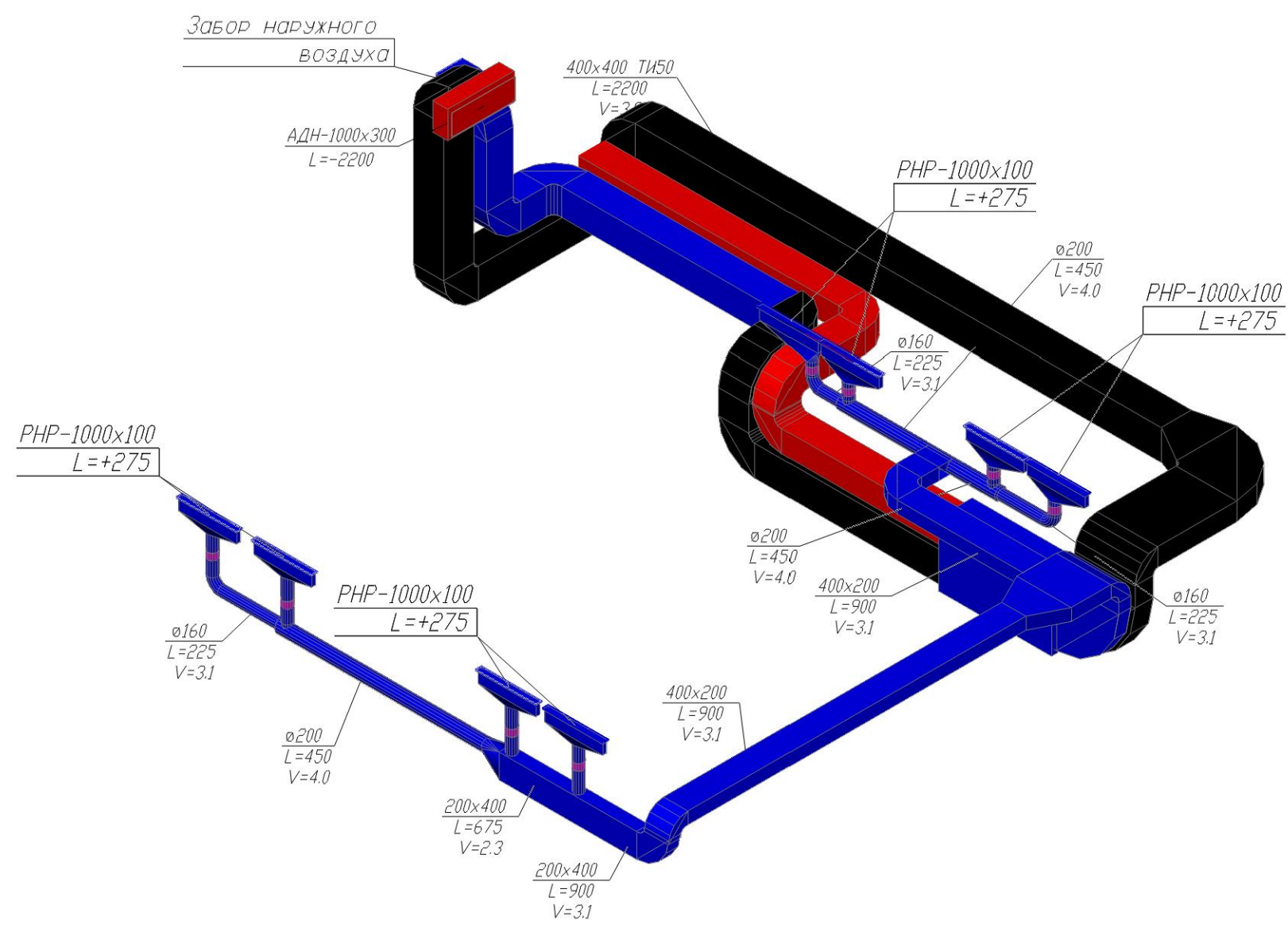


СОГЛАСОВАНО



Инв. N подл. Подп. и дата
Взаим. инв. N

Изм.	К.уч.	Лист	№ док	Подп.	Дата				
ГИП						Вентиляция бассейна	Стадия	Лист	Листов
Разраб.							Р	2	
Провер.						Схемы систем 1:50			