

## Техническое задание на разработку чертежей для лазерной резки металла изделия Интерактивный стол.

### Требования

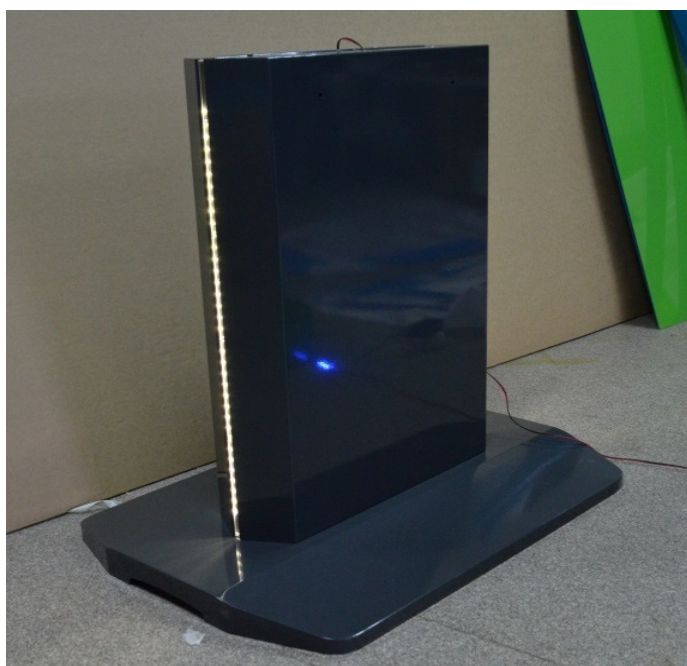
Необходимо разработать чертежи для производства изделия интерактивный стол. Конечные файлы необходимы в формате Autocad (.dwg или .dxf) или SolidWorks (.slddrw).

Материал - Сталь 3мм. Покраска - Порошковая.

Необходимо учесть, что конечная конструкция должна быть разборная на 3 часть (подставка, нога и экран). Экран должен фиксироваться в 2х положениях (горизонтально и 30 градусов)

При необходимости можем предоставить наброски чертежа в формате Illustrator (.ai) или CorelDraw (.cdr)

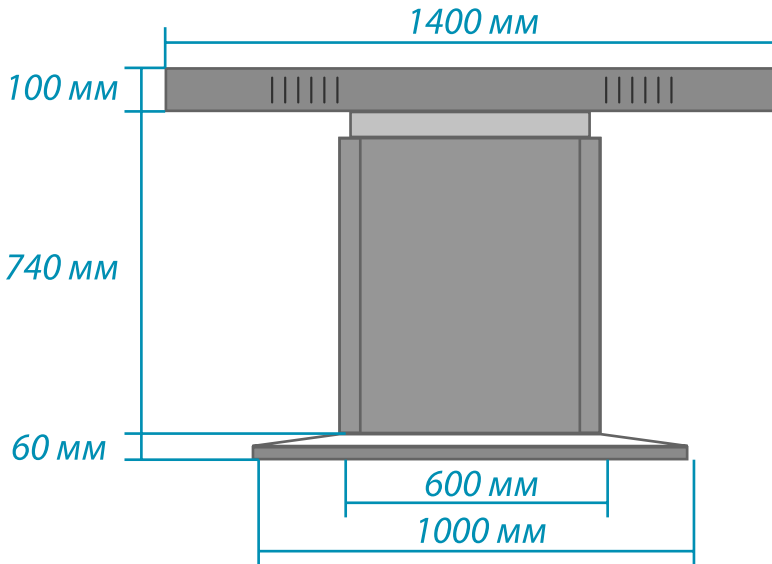
### Пример готового решения



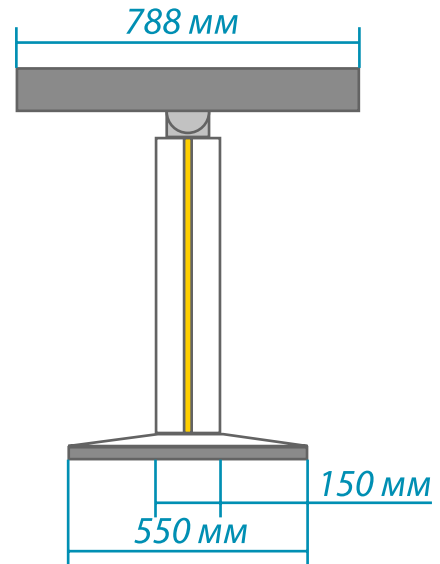
# Чертежи и размеры изделия Интерактивный стол 55"

## Горизонтальное положение

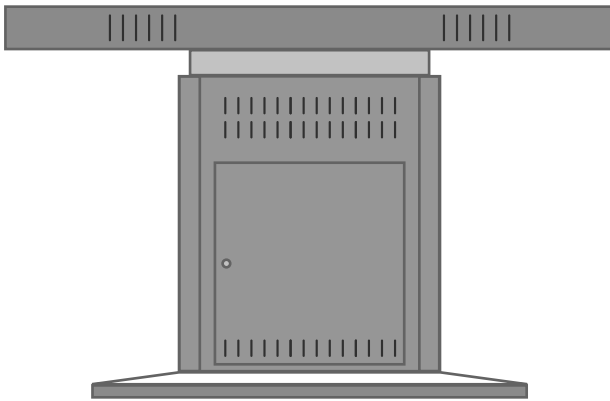
Лицевая сторона



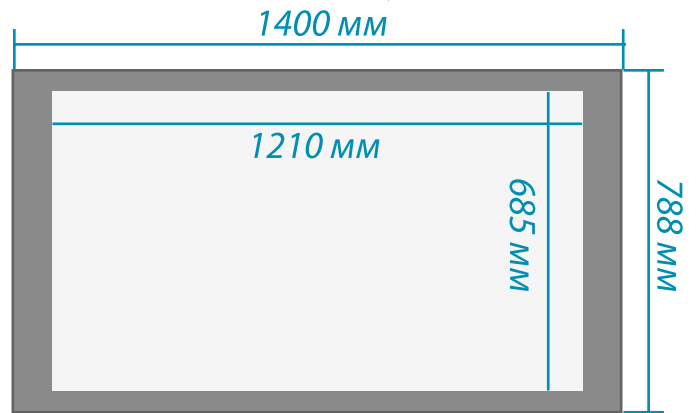
Боковая сторона



Обратная сторона

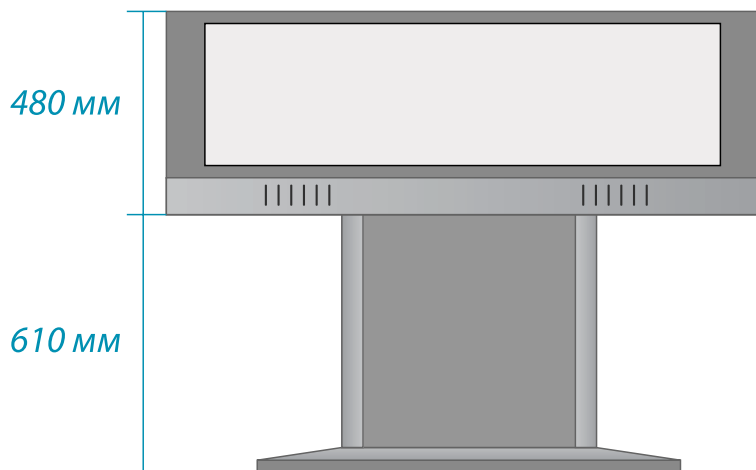


Вид сверху

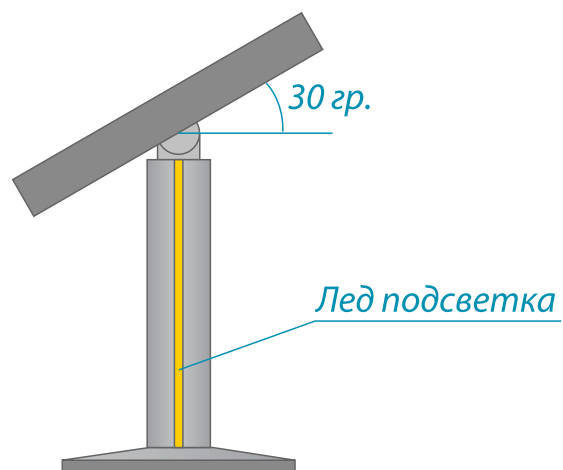


## Наклонное положение

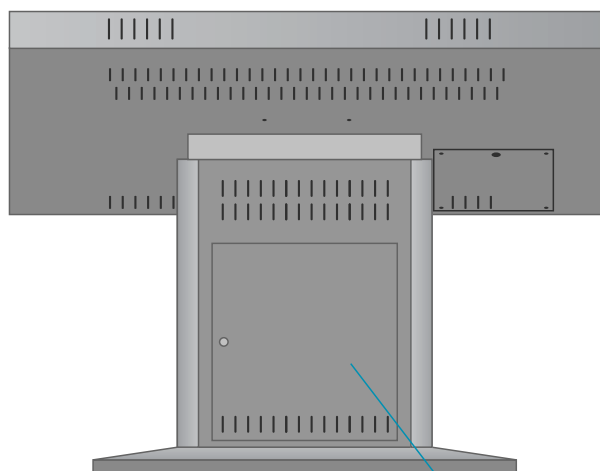
Лицевая сторона



Боковая сторона

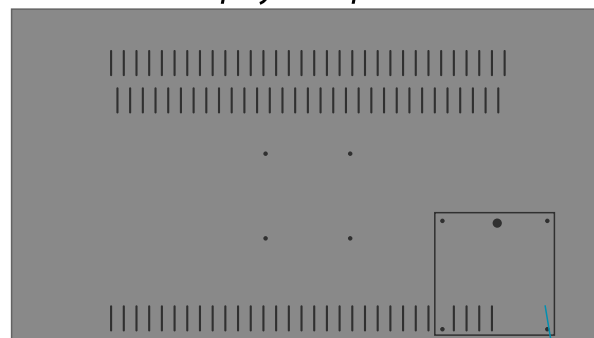


Обратная сторона



Дверь для доступа к ПК

Обратная сторона корпуса экрана



Люк для доступа к разъемам экрана

## Расположение оборудования

