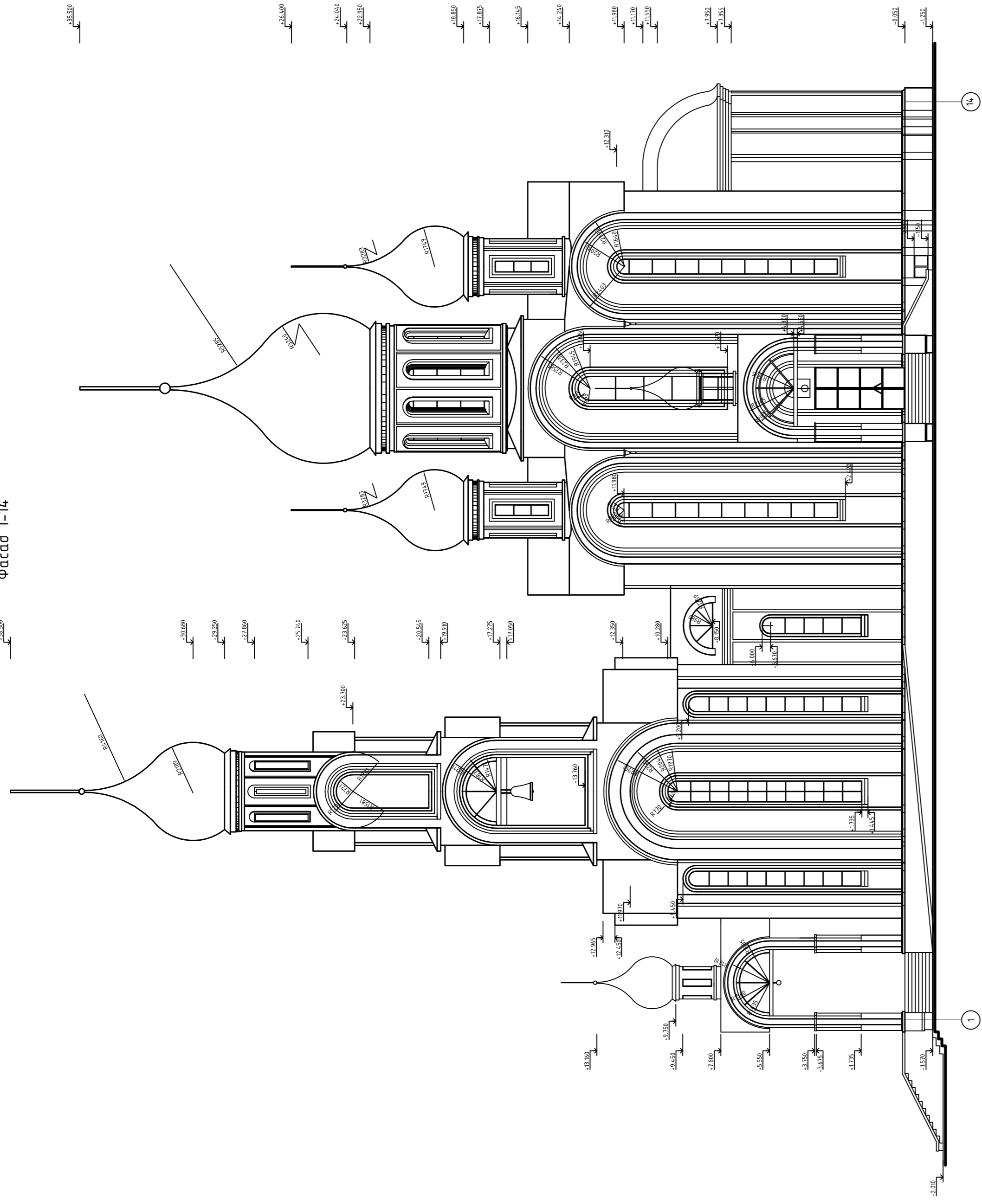
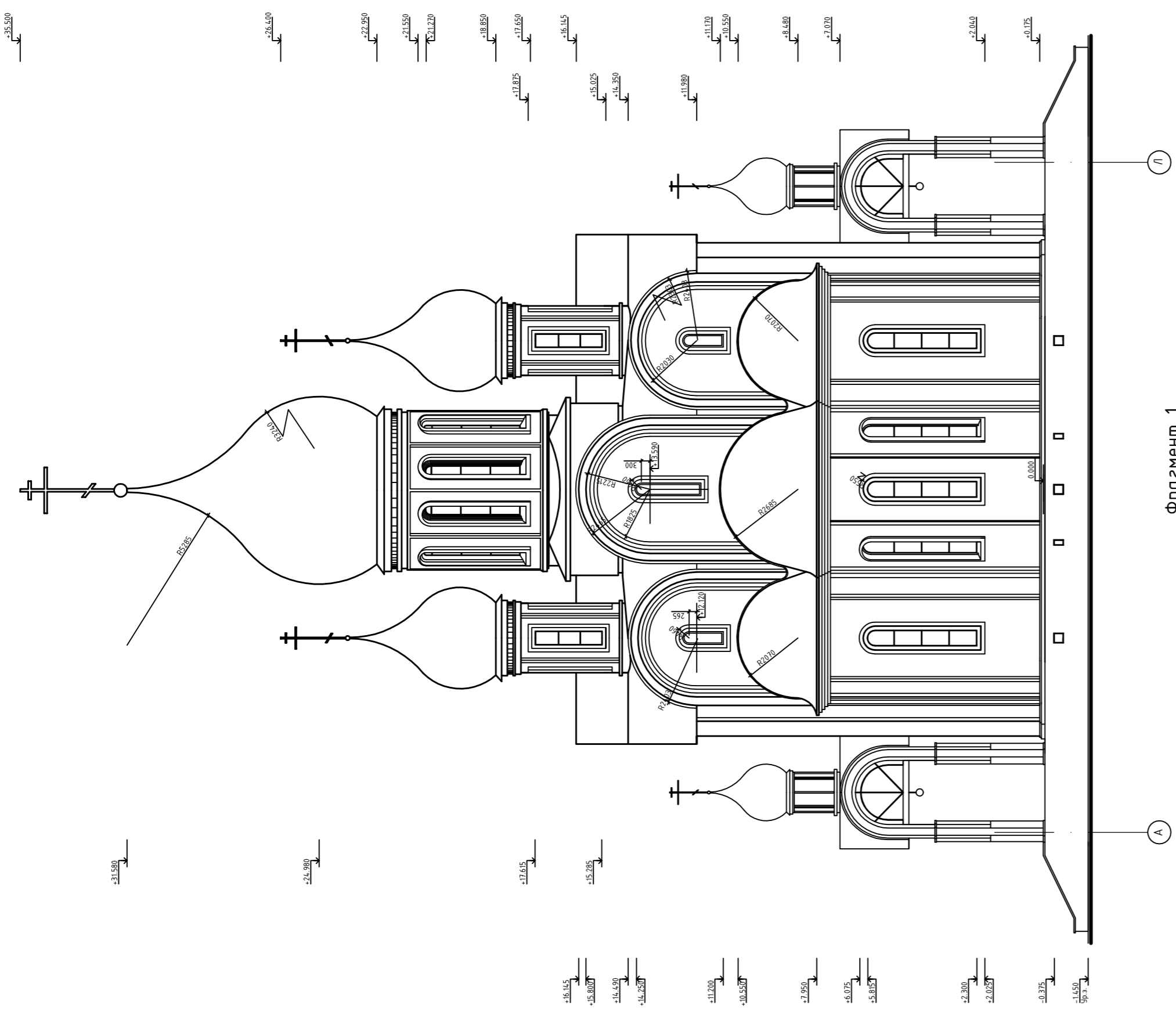


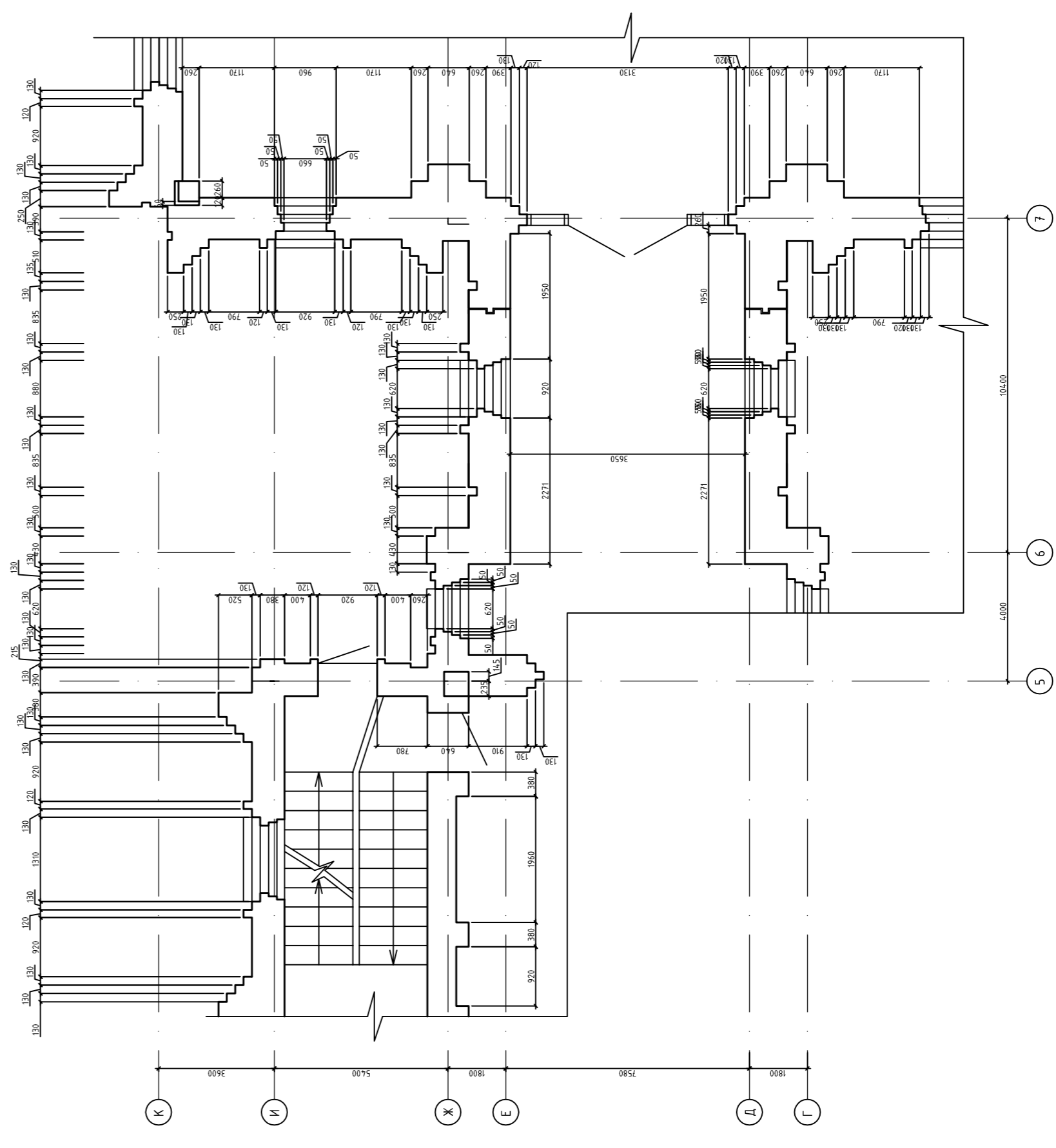
Фасад 1-14



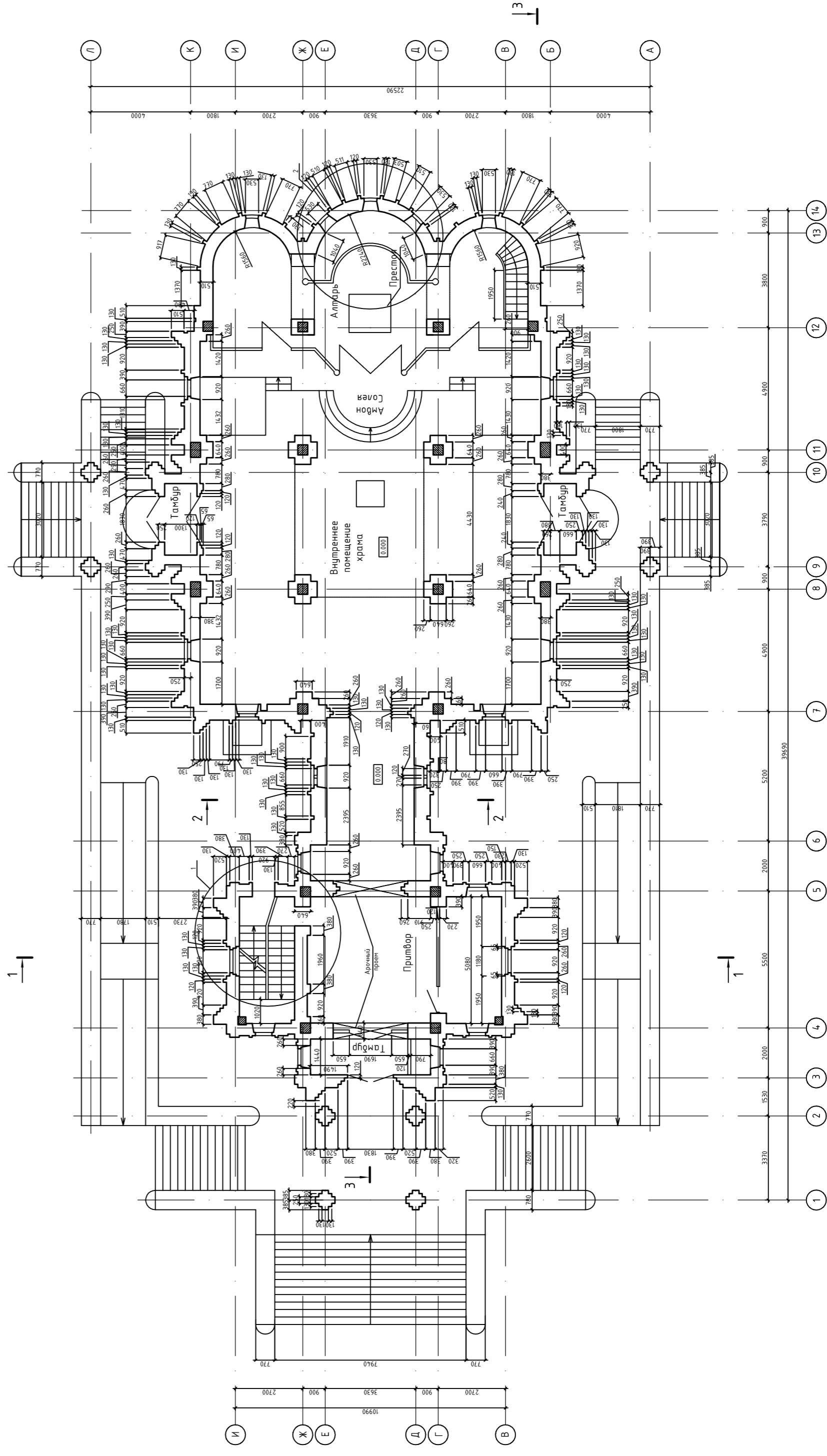
Фасад А-Л



Фрагмент 1

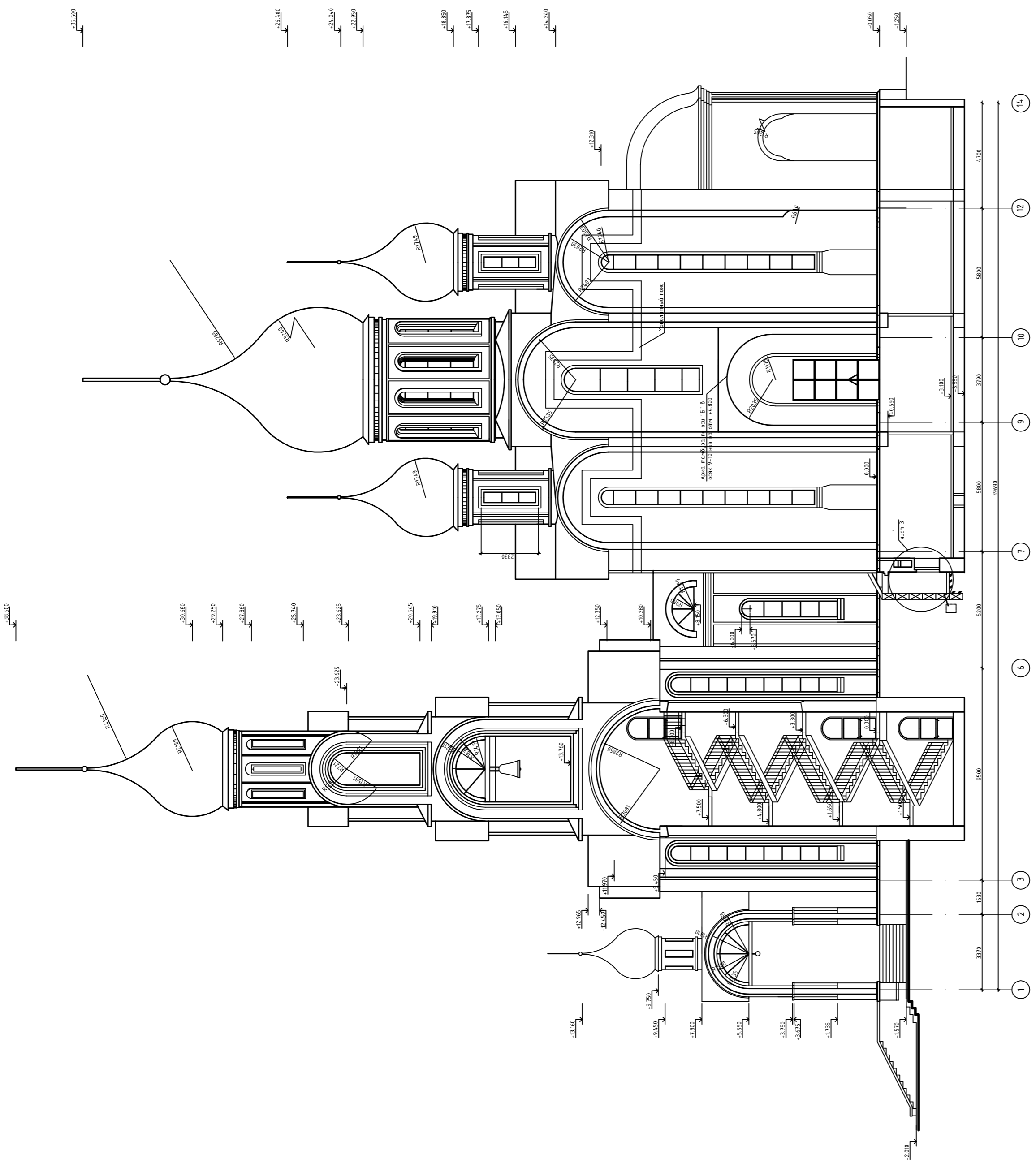


План на отм. 0.000

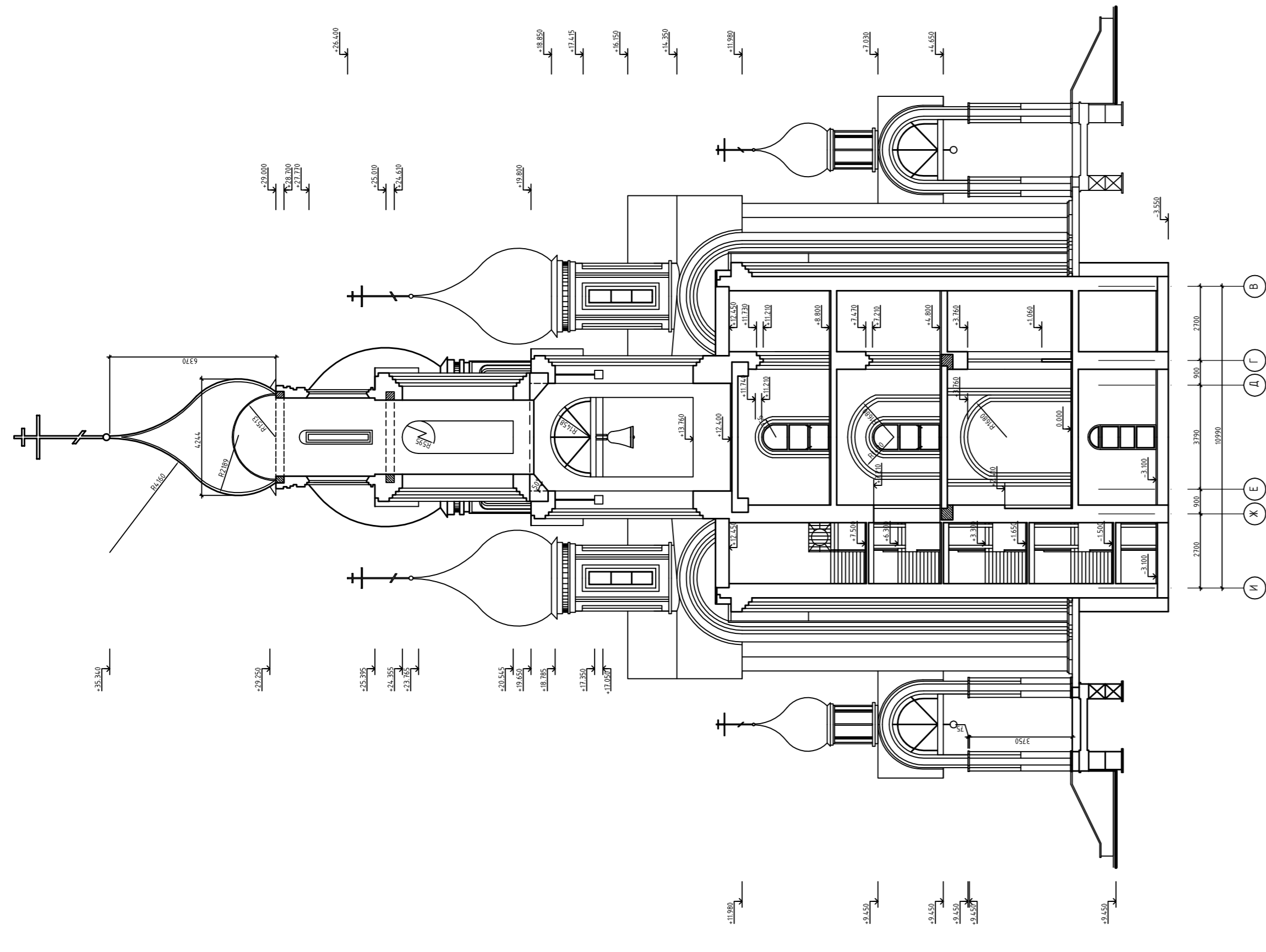


Комплекс Храма в честь иконы Пресвятой Богородицы в г. Рязань-на-Дону			
Лист	№ 204	Дата	
Архитектурно-строительные решения			
Лист			
Лист			
Лист			

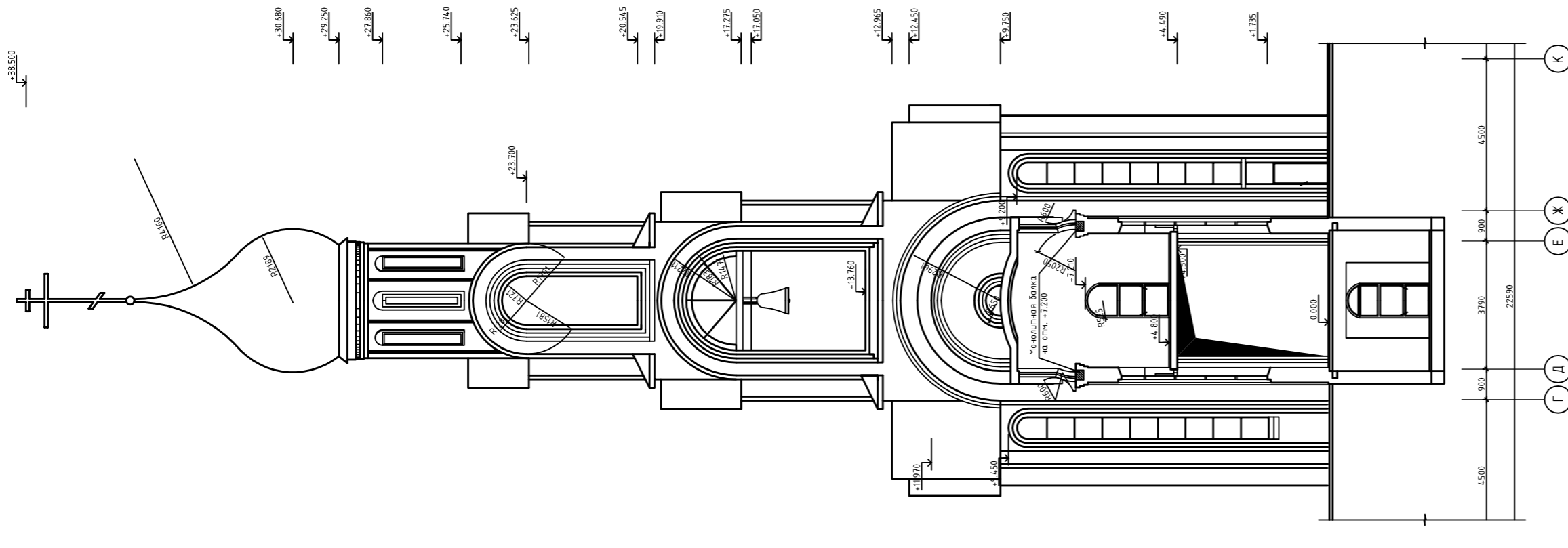
3 - 3



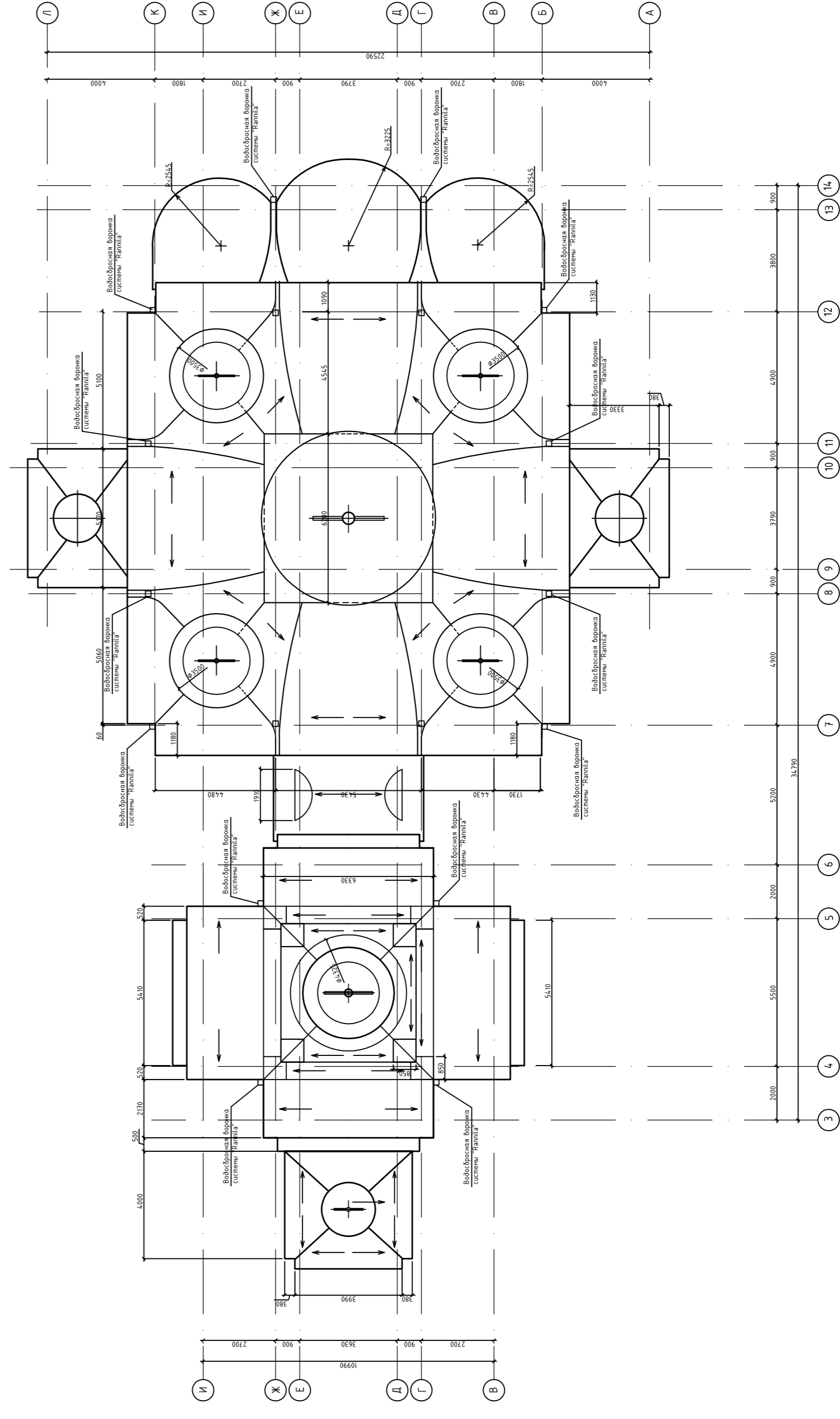
1 - 1



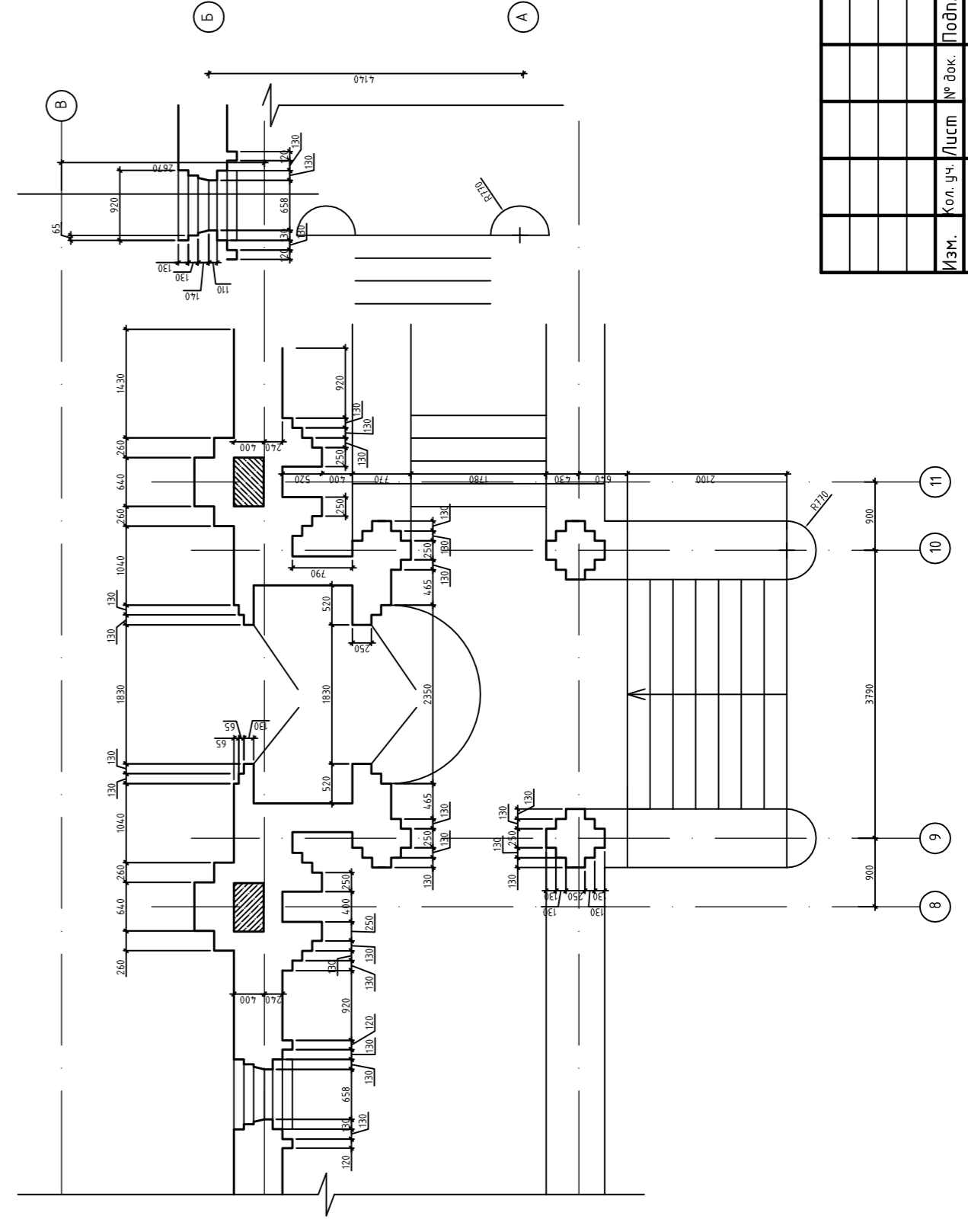
2 - 2



План кровли



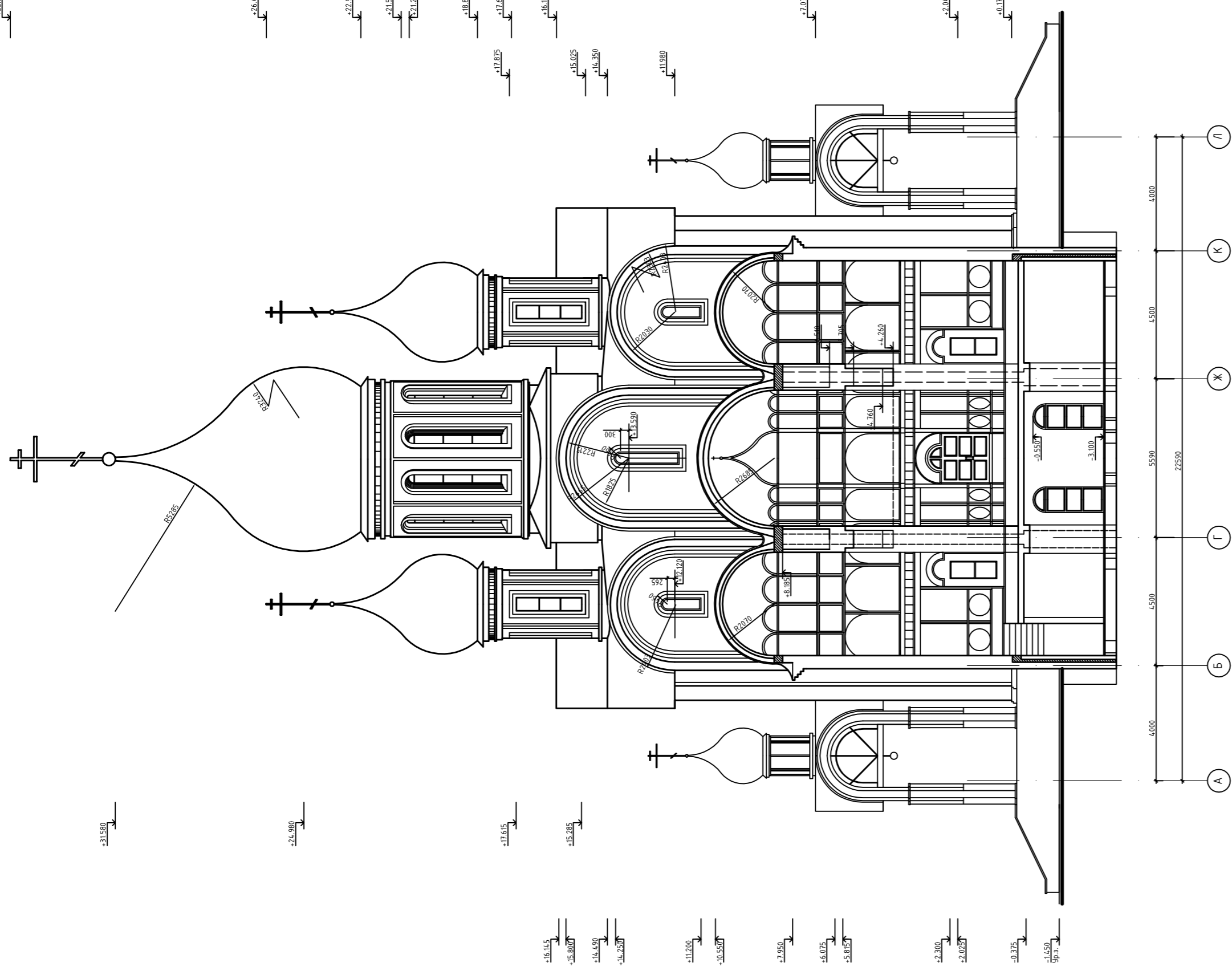
Фрагмент 3



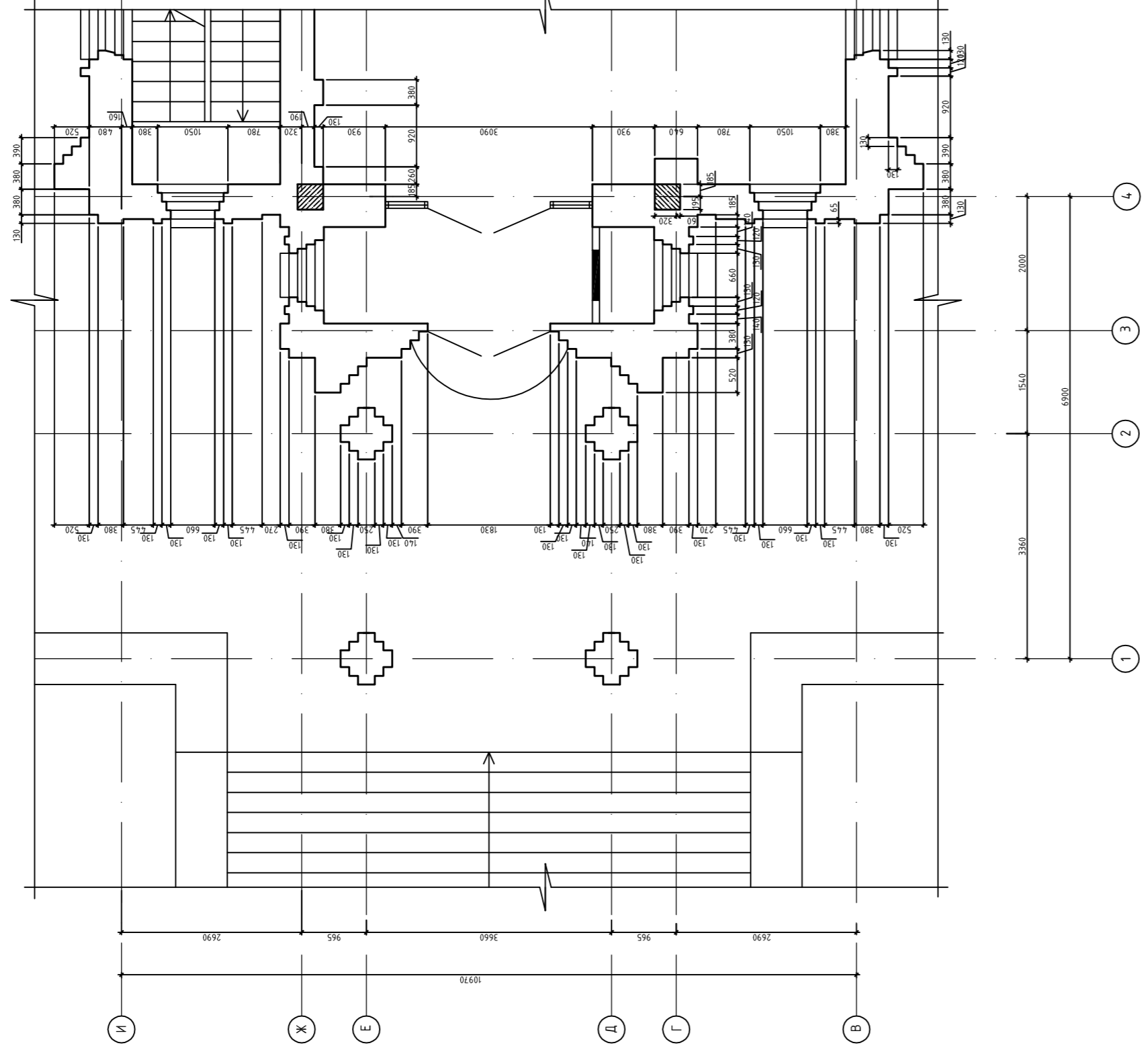
Дат.	Лист	№ док.	Полн.	Дата																					
Архитектурно-строительные решения												Лист	Лист	Лист	Комплекс Храма в честь иконы Пресвятой Богородицы в г. Рославле на Дону										
Формат А1																									

Копировал

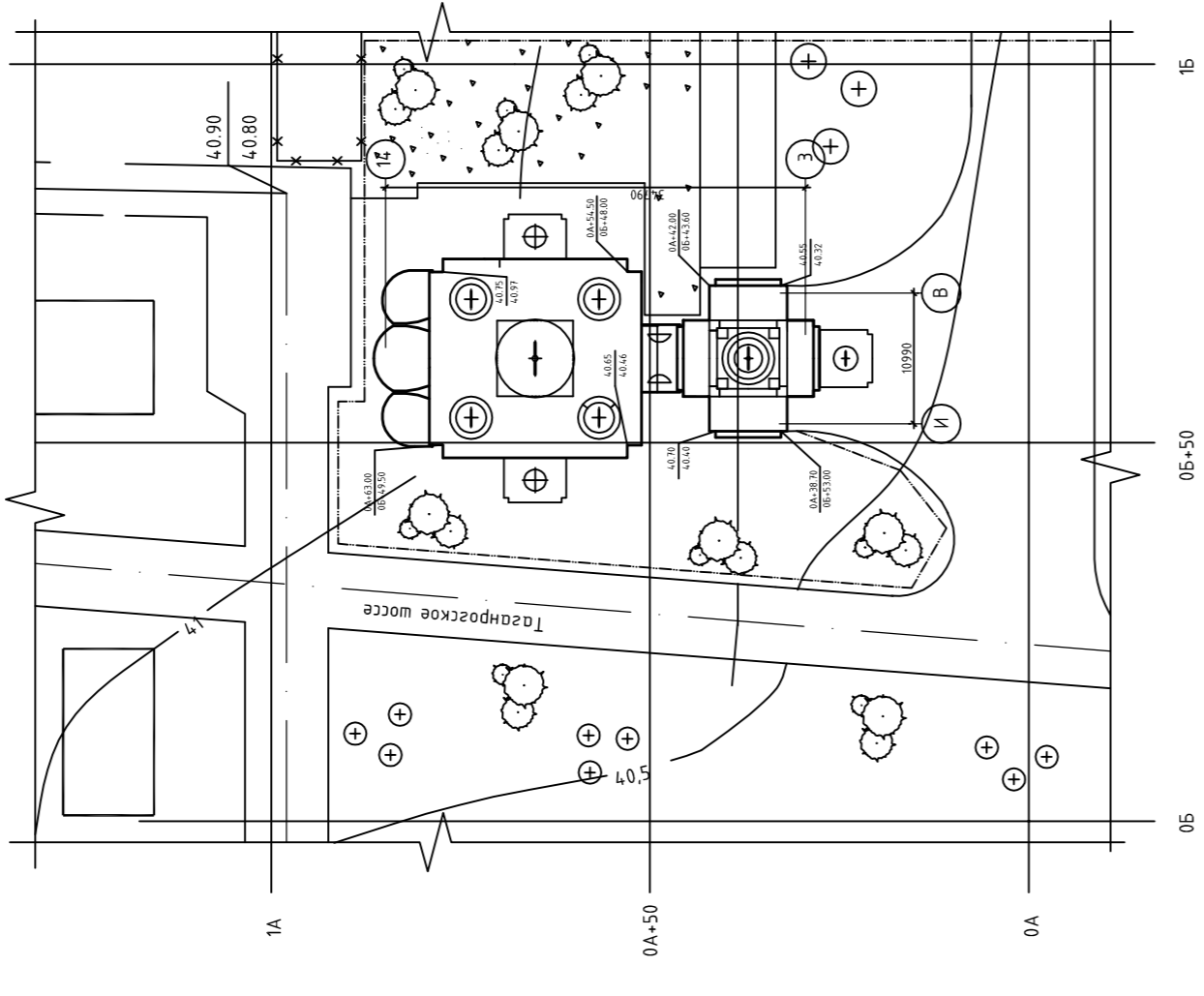
4-4



Фрагмент 4



Выкопировка из
генерального плана



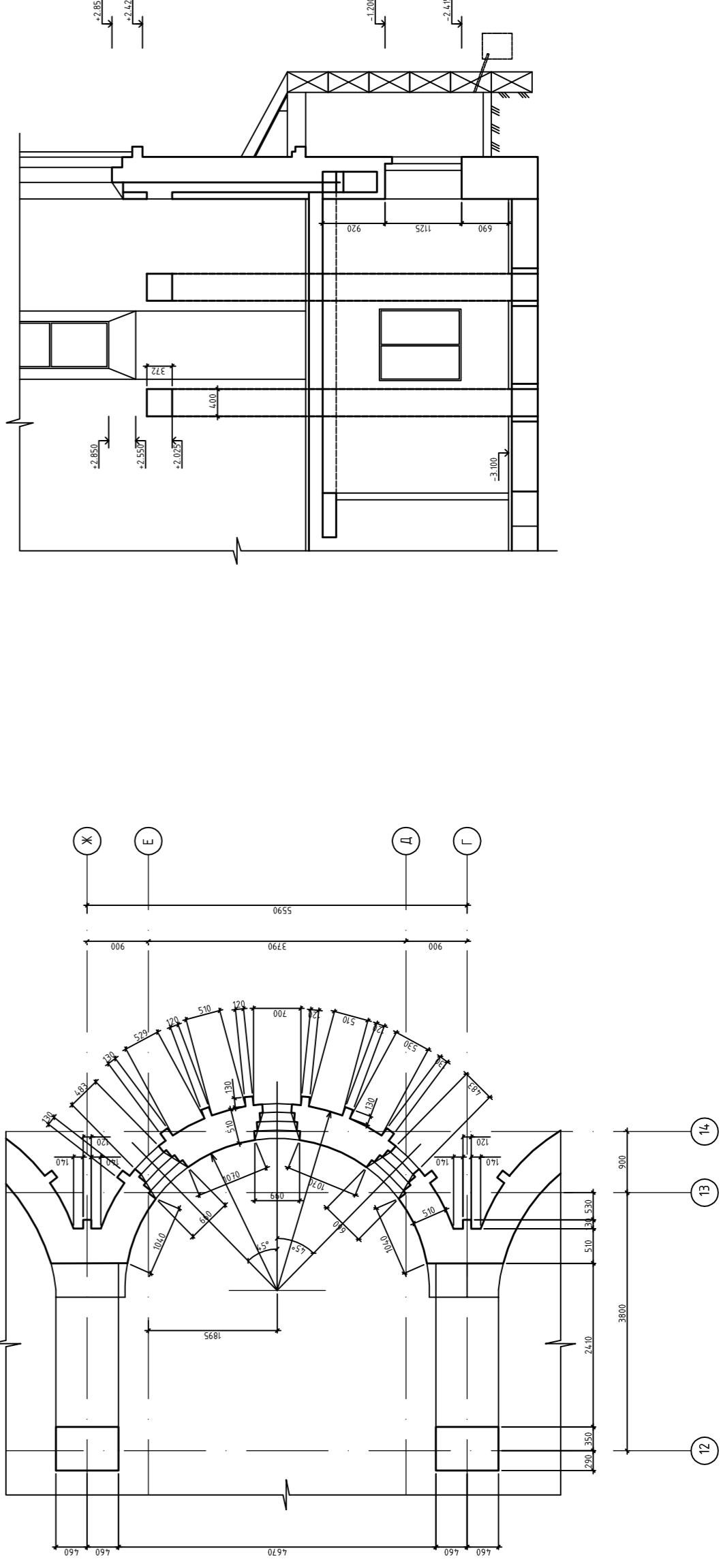
Ведомость жилых и общественных зданий

N по плану	Обозначение этажности	Количество квартир	Здания	Здания	Здания	Площадь, м²	Общая площадь	Средняя плотность застройки, м²/га
1	Привлеченное здание	2	-	-	-	899,08	4-74,07	200,133

Экспликация полов

Помещение	Тип пола	Схема пола	Наименование материала, толщина слоя, мм
Ганглейн, Внутреннее пространство Храма	б		Керамическая плитка - 13 мм цементно-песчаный раствор - 20 мм Ж/Б плита - 220 мм
Апсидь, Сопка, Хоры	б		Керамическая плитка - 13 мм цементно-песчаный раствор - 20 мм Керамизобетон - 60 мм Ж/Б плита - 220 мм
Апсидь, лестничные площадки	б		Керамическая плитка - 13 мм цементно-песчаный раствор - 20 мм сложка ш/л раствор - 4,0 мм Ж/Б плита - 220 мм

Фрагмент 2



Условные обозначения

- Здание проектируемое
- Здания существующие
- Газон
- Деревья лиственные групповой посадки
- Деревья хвойные групповой посадки
- Граница участка

Лист	№ экз.	Лист	Дата	Лист	Лист	Лист
Комплекс: Храма в честь иконы Пресвятой Богородицы в с. Роговье-на-Дону				Архитектурно-строительные решения		
Копирова				Формат А1		