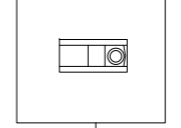


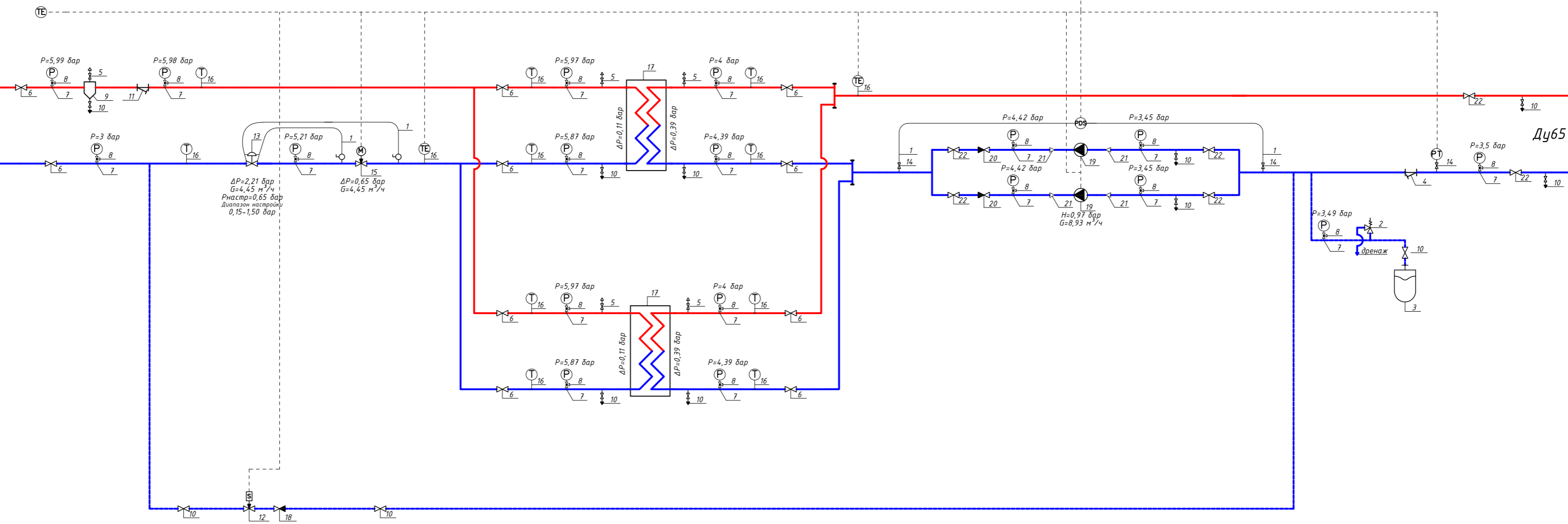
Шкаф автоматики



Присоединение к подающему трубопроводу (по месту), температура 120°C, давление 6 бар

Тепловая сеть  
Мощность 260 кВт  
Расход 4,45 м³/ч  
Ду50  
ΔP = 3 бар

Присоединение к обратному трубопроводу (по месту), температура 70°C, давление 3 бар



Присоединение к подающему трубопроводу (по месту), температура 90°C, давление 3,99 бар

Система отопления  
Мощность 260 кВт  
Расход 8,93 м³/ч  
Ду65  
ΔP = 0,49 бар

Присоединение к обратному трубопроводу (по месту), температура 65°C, давление 3,5 бар

Создано

Взам. инв. №

Подпись и дата

Инв. № подл.

						Реконструкция теплового пункта для		
Изм.	Кол. уч.	Лист	№ док.	Подп.	Дата	Тепловой пункт, расположенный по адресу:		
Разраб.						Стадия	Лист	Листов
ГИП						Р	3	7
						Схема гидравлическая принципиальная		

Формат А2