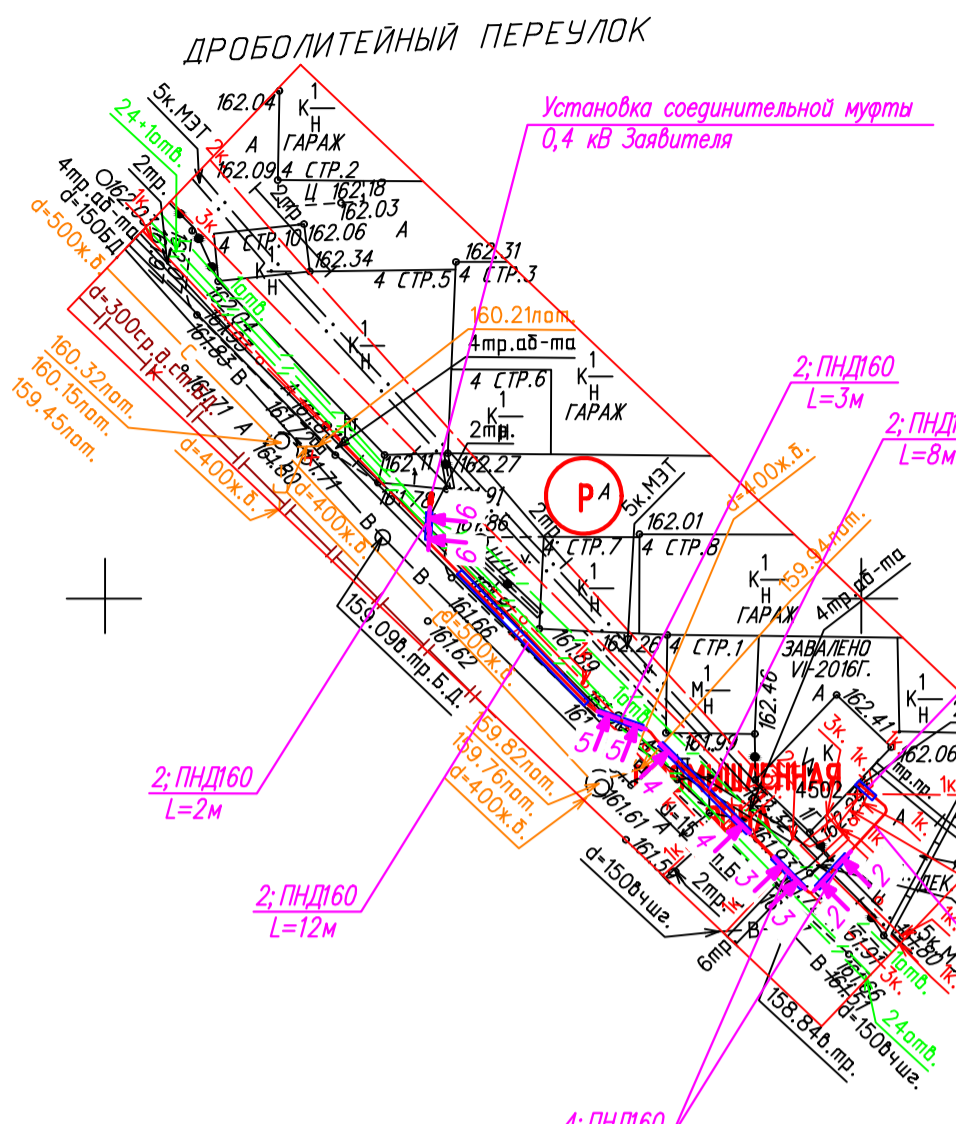
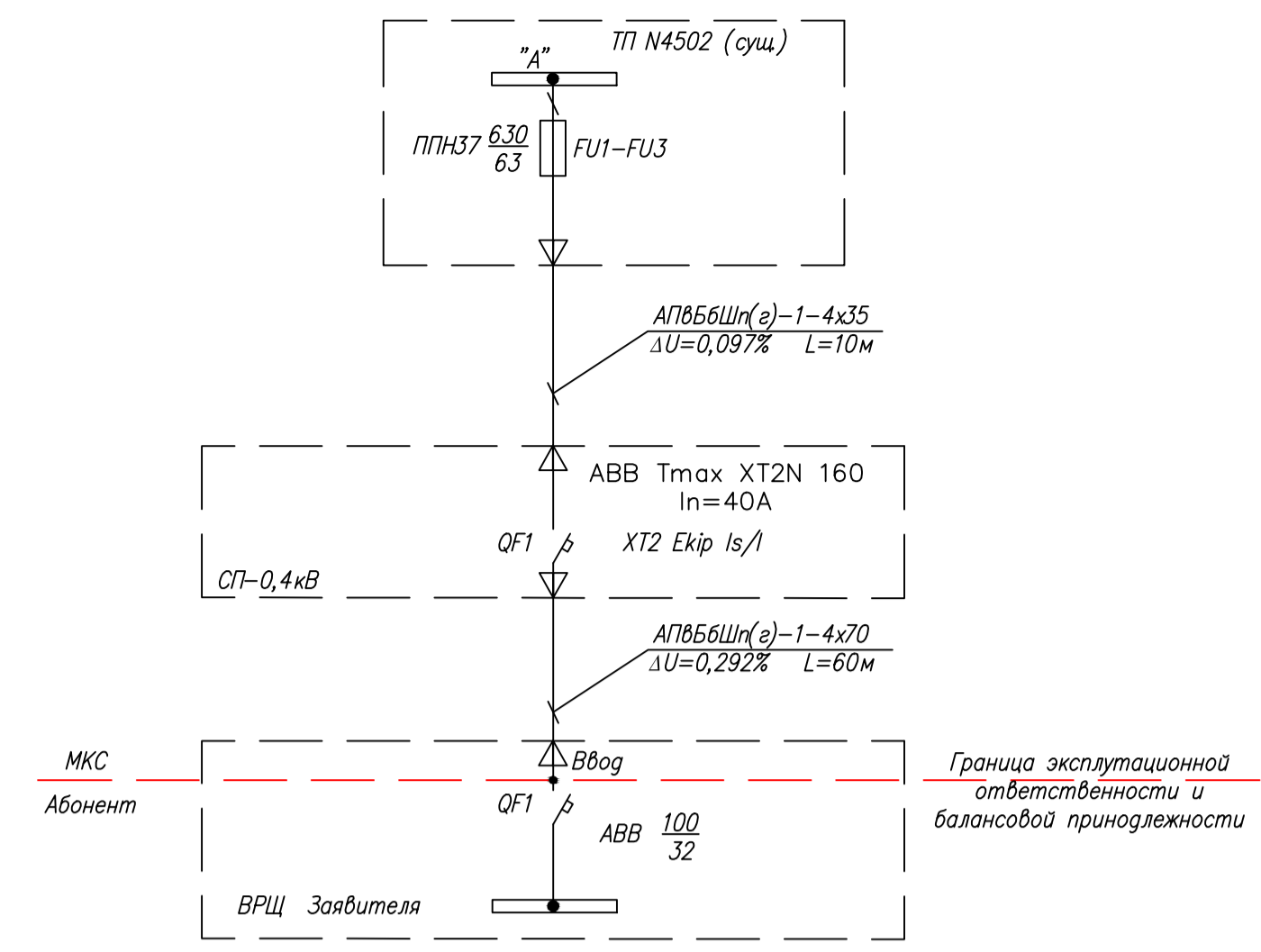


1

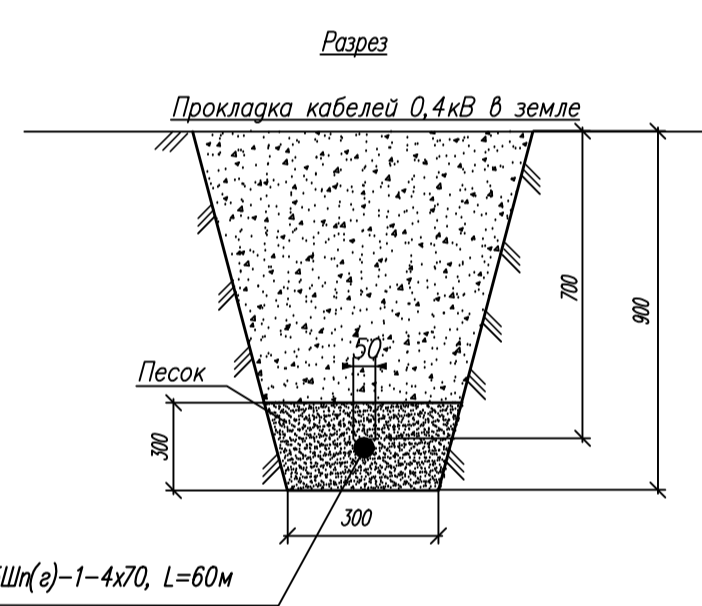


ЛИНИИ ГРАДОСТРОИТЕЛЬНОГО РЕГУЛИРОВАНИЯ НАНЕСЕНЫ ПО СОСТОЯНИЮ НА 10.06.2016 Г.



Расчетная схема сети 0,4кВ

Источник	N фидера	Ином защита, А	Рабочий режим		Аварийный режим		Марка, количество и сечение кабеля на выходе из ТП	Длина L, м	Потери напряжения (раб. реж) ΔU, %	Ток однофазного КЗ А	Номер объекта или наименование
			Уставка защиты I <sub>з</sub> А	Ирасч кВт	Ирасч А	Ирасч кВт					
СТ-0,4кВ	N1	ABB Tmax XT2N 160 In=63A XT2 Ekip Is/1 160 63	15	25	-	-	АПВБ6Ш(ε)-1-4x70	60	0,292	1933	Ввод ВРЩ

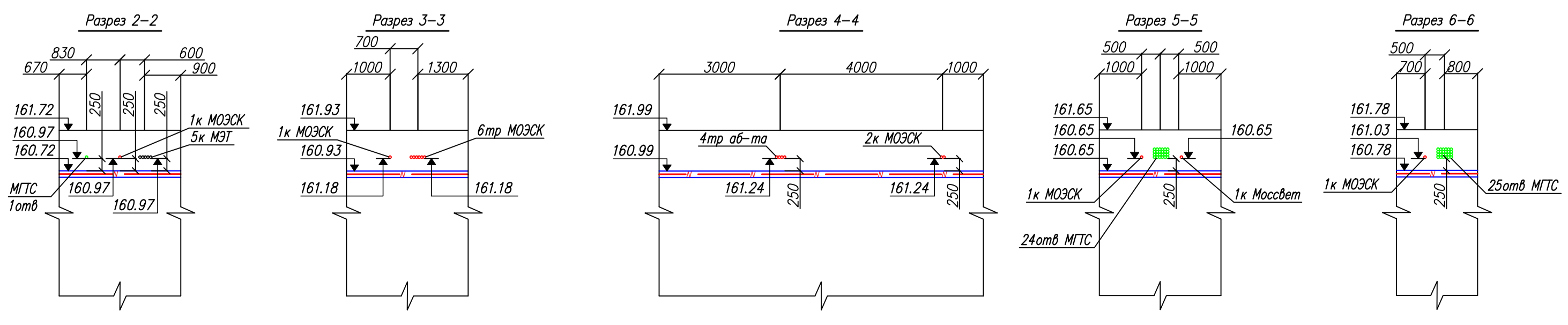


NI: АПВБ6Ш(ε)-1-4x70, L=60м

Копия  
 Согласовано с СРПН для скважины на 0,4 кВ ТП 4502-го участка в рамках СУ №11-15-00-029501/02/МС  
 Управляющее сетью электроснабжения в ремонтно-эксплуатационный район  
 Главный инженер СВКотол  
 10.05.16

Копия  
 ПАО «РОСТЕЛЕКОМ»  
 Макрорегиональный филиал «Центр» ТЦТЭТ №2 МГУТЭ  
 СОГЛАСОВАНО  
 Русникова Л.Б. 05.05.16

Копия  
 Согласовано  
 Три условия соблюдения требований при выполнении работ и выполнения работ в частном объеме не согласованы работ.  
 Зам. директора Жилищно-коммунального хозяйства  
 Государственное бюджетное учреждение «Жилищно-коммунального хозяйства района»  
 Юр. факт. адрес: 123164, г. Москва, ул. Шолоховская, д. 8, к. 2  
 тел: 4145-957-43-04  
 от 10.05.2016г  
 на № \_\_\_\_\_ от \_\_\_\_\_



- Условные обозначения
- N — проектируемая сеть электроснабжения 0,4 кВ
  - W — проектируемая сеть электроснабжения 0,4 кВ, прокладываемая в трубах ПНД или АЦП
  - — установка соединительной муфты

Данный инженерно-топографический план является точной копией оригинала ГУП "Мосгоргеострест", выданного по заказу N3/4245-16 от 01.06.2016г; ООО "СТЭМ" подтверждает полное соответствие данной геоподосновки оригиналу, выполненному Мосгоргеострестом.

Начальник отдела /Тупиченков К.В./  
 Копии всех согласований верны  
 Начальник отдела /Тупиченков К.В./

844 8327

Государственный бюджетный учреждение города Москвы «Московский городской центр геоинформационных и картографических работ»  
 ГАУ «МОСГОРГЕОСТРЕСТ»  
 Отдел подземных коммуникаций (ОПО)  
 Москва 125040 Ленинградский переулок, д.11  
 Тел./факс 0-495-237-50-39

Техническое заключение № 8266  
 о соответствии проектной документации проектной документации коммуникаций и сооружений в городе Москве.  
 от 05.06.2016 года

Адрес работ: в Москва Дроболитейный переулок д.4 стр.6  
 Проектная организация: ООО "СТЭМ"  
 Организация заказчика: МКС-филиал ПАО "МОЭСК"  
 Виды и объемы работ: Прокладка 1КЛ 0,4 кВ, Lтр=5,5м

Примечание от  
 По плану работ проект выполняется в ПНО МГУТЭ,  
 ВП "Московский метрополитен"  
 Работы вести с выносом трассы кабелей.  
 ПНО МГУТЭ согласован сех отделов ВП "Московский метрополитен"  
 филиала МКС филиала ПАО "МОЭСК"

М.п. специалист (подпись): [Подпись] /И.п.инженер: [Подпись]  
 [Подпись] /И.п.инженер: [Подпись]  
 [Подпись] /И.п.инженер: [Подпись]

- Условные обозначения линий градостроительного регулирования
- границы территорий улично-дорожной сети
  - границы водных поверхностей
  - границы водохранимых зон
  - границы территорий промышленных зон
  - границы территорий памятников истории и культуры
  - границы прибрежных полос
  - границы режимов градостроительной деятельности на территориях природного комплекса
  - границы историко-культурных заповедных территорий
  - границы памятников природы
  - границы зон санитарной охраны
  - границы озелененных территорий
  - границы береговых полос
  - границы территорий природного комплекса зон и объектов неустраиваемые
  - границы полосы отвода железных дорог
  - границы охраняемых зон памятников истории культуры
  - границы особо охраняемых природных территорий
  - границы коммунальных зон
  - границы охраняемой зоны ансамбля Московского Кремля
  - границы зон охраняемого ландшафта
  - границы санитарно-защитных зон

- Условные обозначения подземных инженерных коммуникаций
- водопровод (водовод)
  - дренаж
  - газопровод
  - кабель МОСЭНЕРГО
  - кабель телевидения
  - кабель МПС
  - кабель радио
  - воздухопровод
  - кабель МОСЭЛЕКТРОТРАНС
  - бронированный кабель связи
  - блочная канализация МОСЭНЕРГО
  - кабель заземления
  - общий коллектор
  - водосток
  - канализация
  - теплотрасса
  - кабель МОСГОРСВЕТ
  - кабель ДС
  - кабель связи УПО
  - залопровод
  - иллотрасса
  - телефон канализация
  - волновод
  - кабельный коллектор
  - кабельный коллектор МОСЭНЕРГО
  - безопасность прокладки
  - проект

ЛИНИИ ГРАДОСТРОИТЕЛЬНОГО РЕГУЛИРОВАНИЯ НАНЕСЕНЫ ПО СОСТОЯНИЮ НА 10.06.16  
 ПРОЕКТИРОВАНИЕ ВЫПОЛНИТЬ В УВЯЗКЕ С СУЩЕСТВУЮЩИМИ ОТМЕТКАМИ  
 Срок действия инженерно-топографического плана – 3 года с момента изготовления (п.1.4., Раздел II постановления Правительства Москвы от 19.05.2015 №284-ПП «Об утверждении порядка оформления заказов (заказов) на проведение земляных работ, установку временных ограждений, размещения временных объектов в городе Москве»)  
 По вопросам несоответствия планового положения подземных коммуникаций обращаться по тел. (495) 614-54-39

Без печати ГУП "Мосгоргеострест" недействителен Использование другими организациями не допускается		ИНЖЕНЕРНО-ТОПОГРАФИЧЕСКИЙ ПЛАН		МОСКОМАРХИТЕКТУР © ГУП "Мосгоргеострест"	
Полевые работы	Отурчено Л. Б.	Заказ № 3/4245-16	от 01.06.2016		
Намерев. работы	Воронова О. А.	Заказчик: ООО "СТЭМ-Инжиниринг"			
Подзем. работы	Самойлова Н. О.	Наименование объекта:			
Намерев. топорг.	Игорькина С. В.				
Намерев. подзем.	Александрова Л. А.	Адрес объекта: г. Москва, СВАО, Дроболитейный переулок, д.4, стр.6			
ЛТР (Ндм.п.)	Лавинский М. И.	Лист 1			
Дубликат чертеж.	Вознесенская М. Д.	Листов 1			
Дата выпуска заказа: 16.06.2016		Макс 151			
2-3С					
Строительство КЛ-0,4 кВ от ТП N4502 до СТ-0,4 кВ с установкой СТ-0,4 к. каб-ве 1 шт. КЛ-0,4 кВ от СТ-0,4 кВ до границы участка Завителя, но не до стены фасада здания, в т.ч. ЛПЗ: в Москва, Дроболитейный переулок, д.4 стр.6					
Изм.	Код	Лист	№ док.	Подп.	Дата
Нач. отдела	Тупиченков				05.17
Инженер	Боярин				05.17
Электроснабжение 0,4кВ					
Н.к. контроль	Тупиченков				05.17
План сети электроснабжения 0,4 кВ М1:500					
ООО "СТЭМ"					