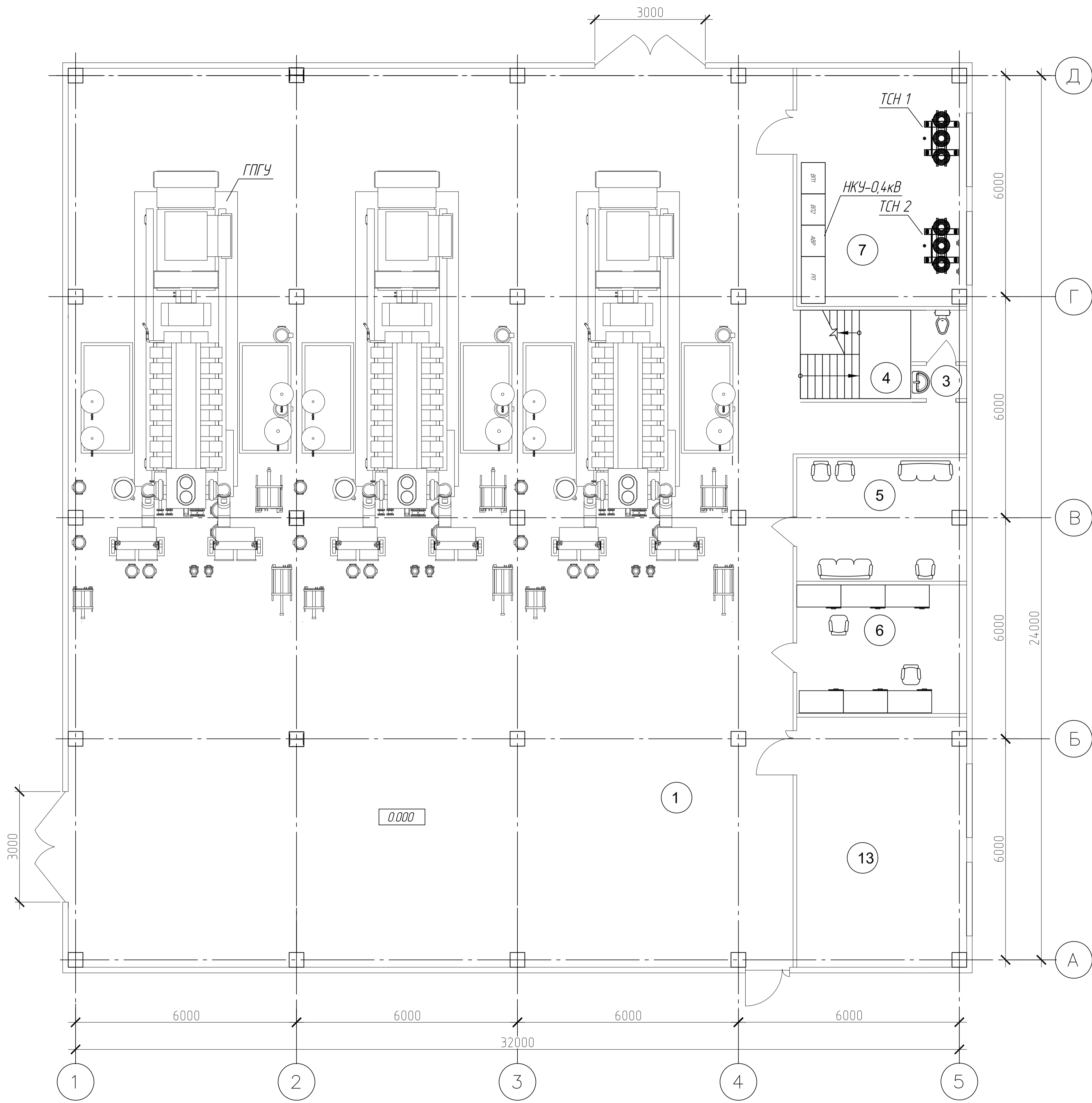
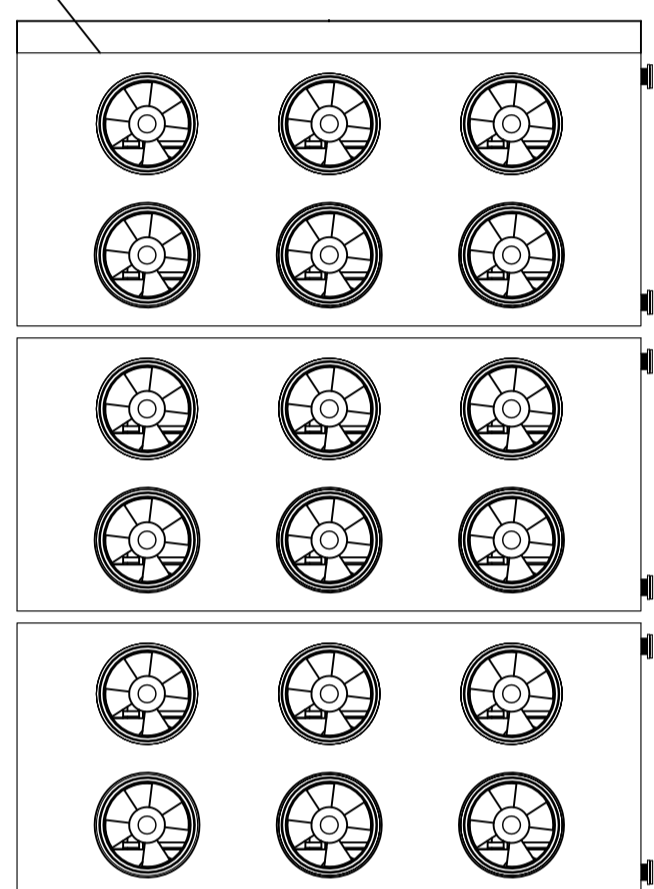

Альбом чертежей

План на отм. 0.000



Агрегаты воздушного охлаждения ГПГУ

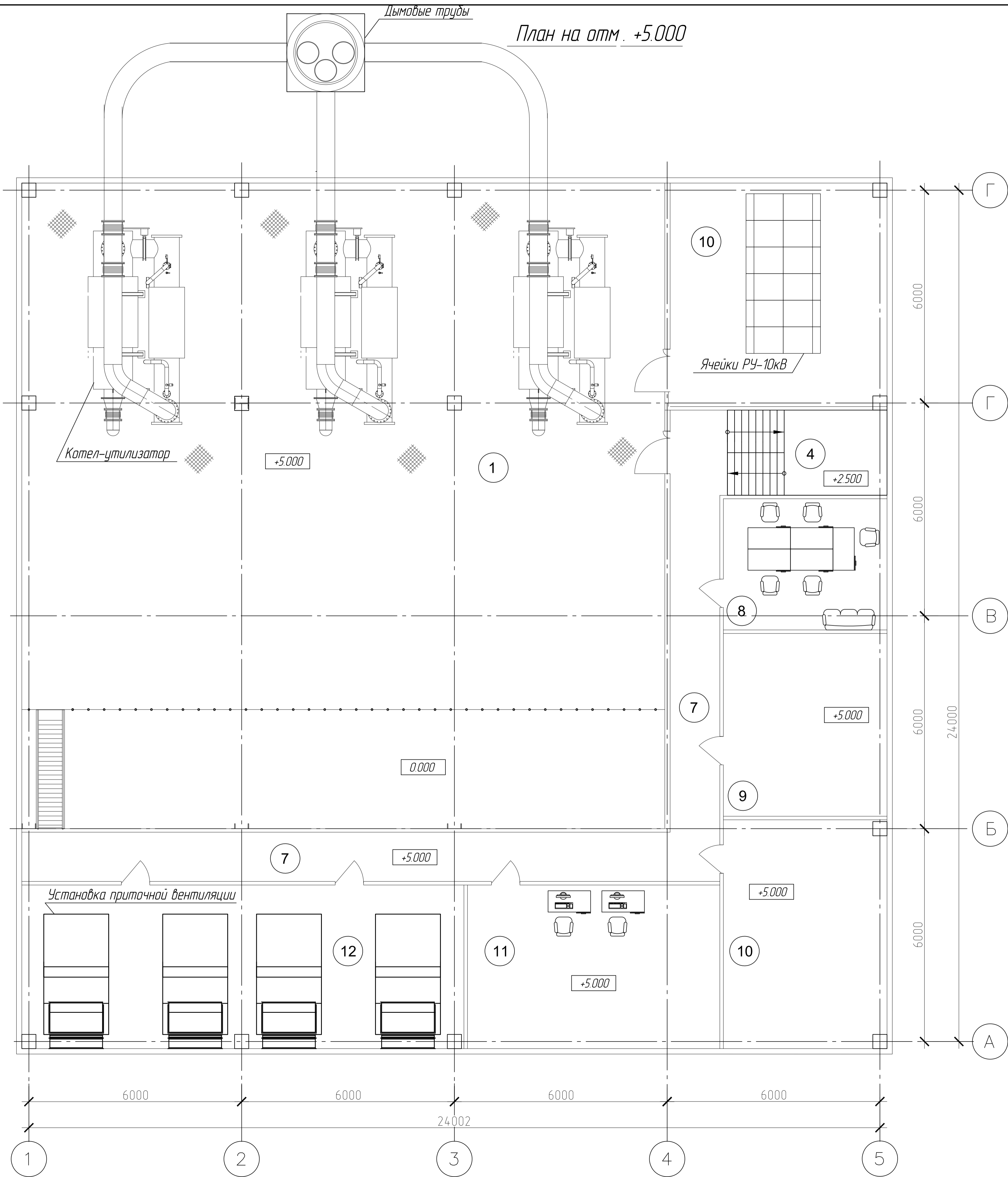


Экспликация помещений

№ п/п	Наименование	Площадь, м ²	Категория по взрывопожарной и пожарной безопасности
1	Машинный зал		Г
2	Душевая		-
3	Санузел		-
4	Лестничная клетка		-
5	Канцелярия отдыха		Д
6	Мастерская		Д
7	Помещение РУ-0,4		В 4
8	Нач. станции		Д
9	Склад ЗИП		В 4
10	Помещение РУ-10		В 4
11	Операторная		Д
12	Вентиляторная		Д
13	Теплобой пункт		Д

Согласовано
 Инж. М.подп. Пооп. и асп.Евдок. инж.

План на отм. +5.000

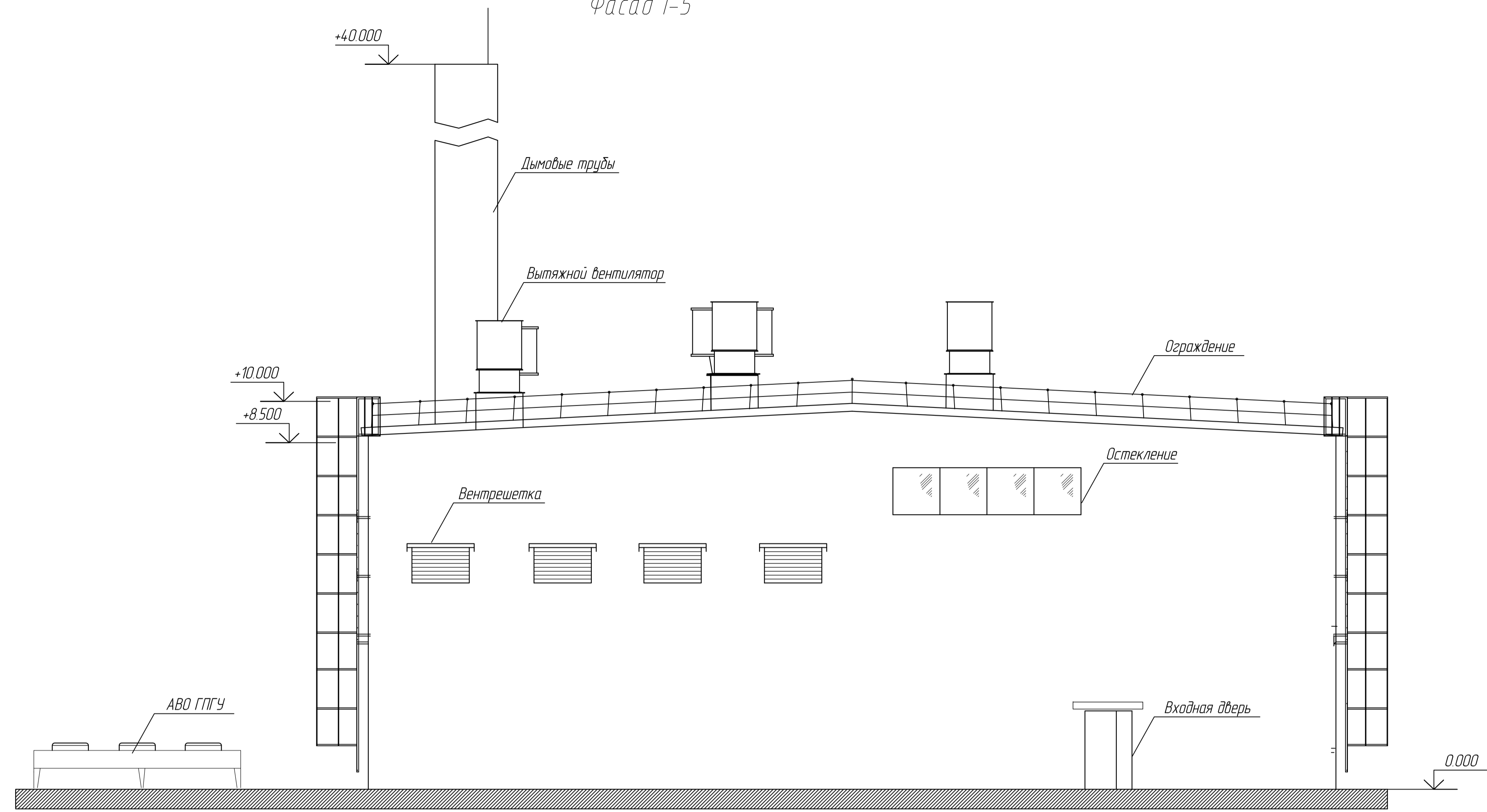


Экспликация помещений

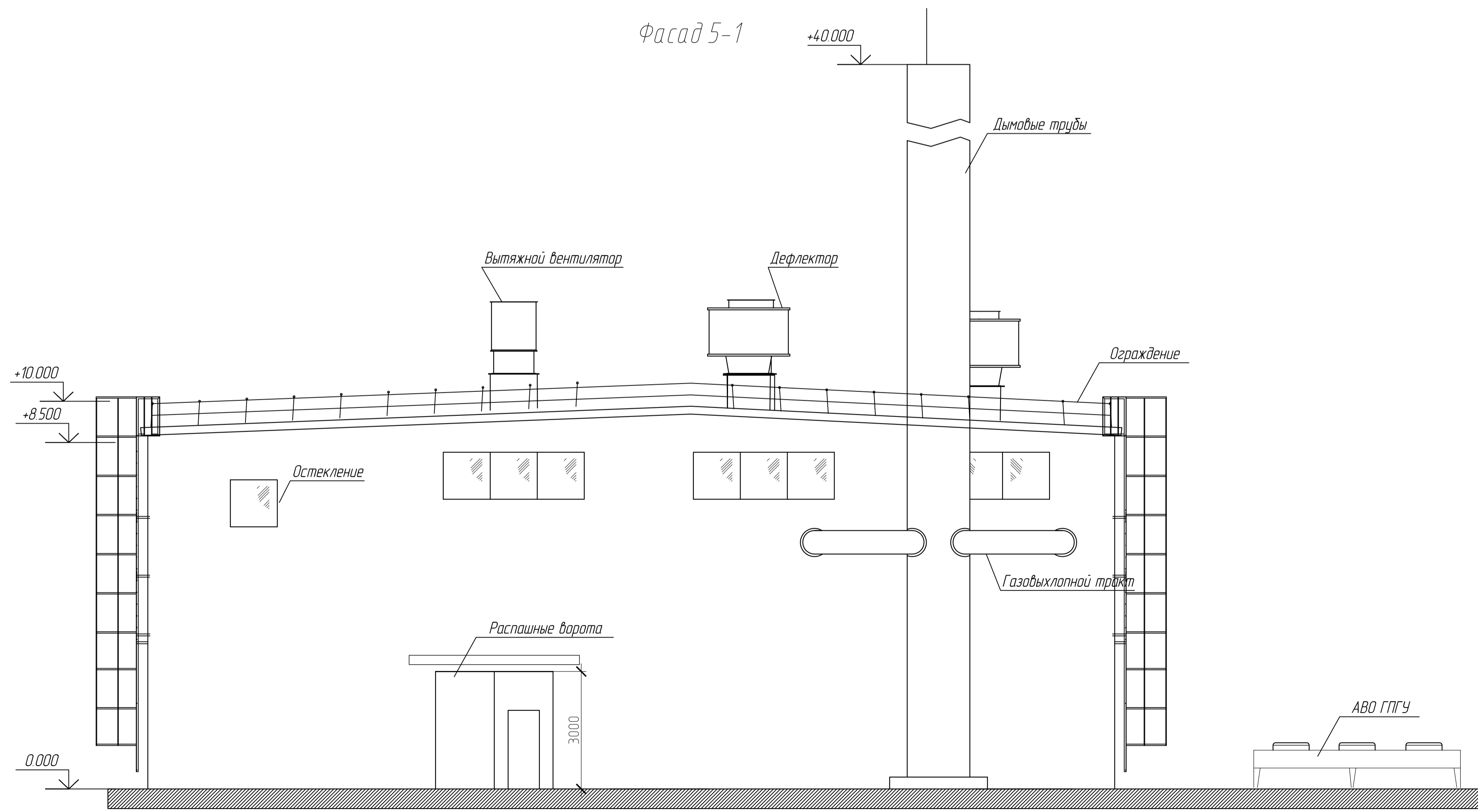
№ п/п	Наименование	Площадь, м ²	Категория по взрывопожарной и пожарной безопасности
1	Машиный зал		Г
2	Душевая		-
3	Санузел		-
4	Лестничная клетка		-
5	Комната отдыха		Д
6	Мастерская		Д
7	Помещение РУ-04		В4
8	Ноч. станции		Д
9	Склад ЭИП		В4
10	Помещение РУ-10		В4
11	Операторная		Д
12	Венткамера		Д

Согласовано
 Инж. М.М.М. Попов, и.о. старшего инж.

Фасад 1-5

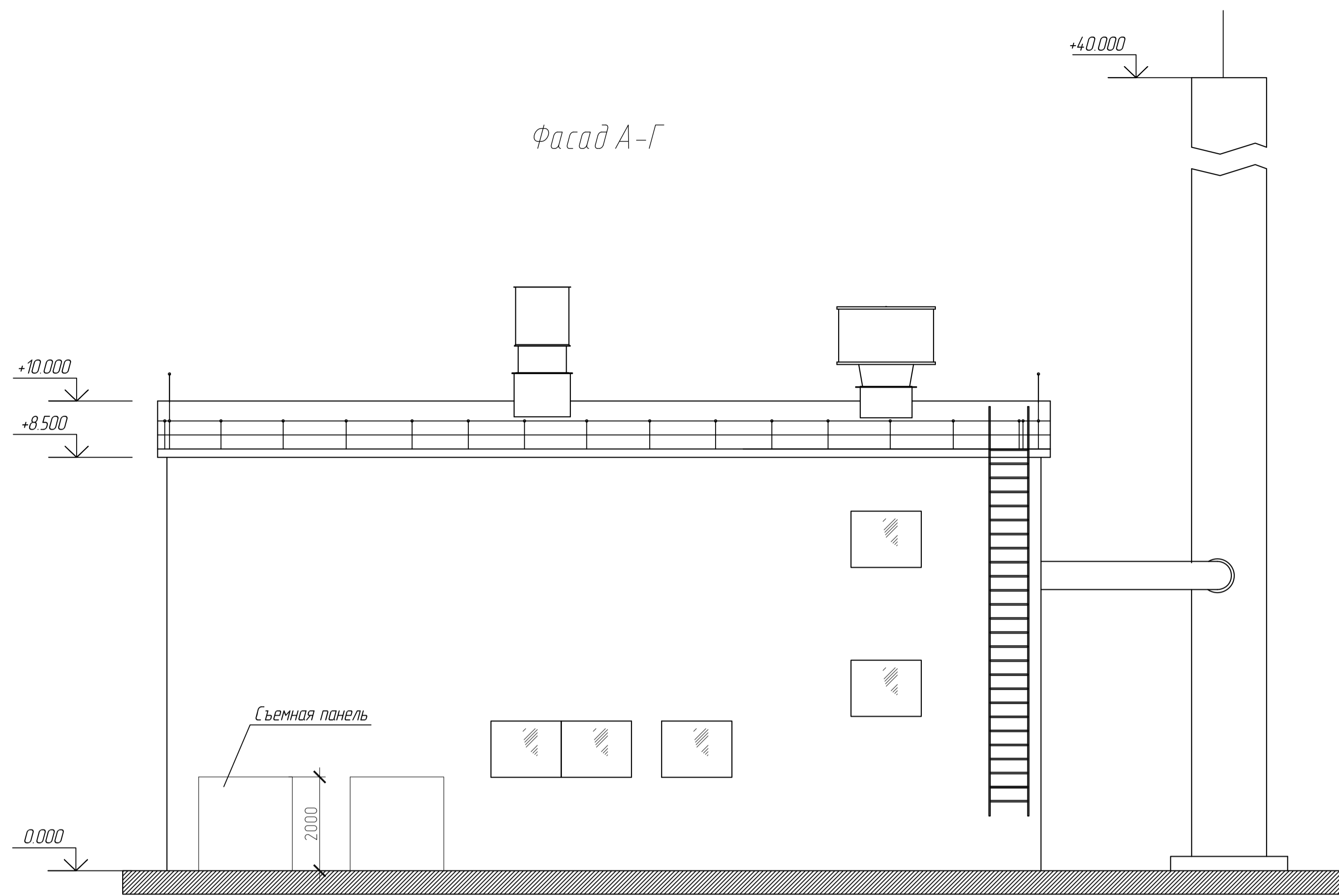


Фасад 5-1

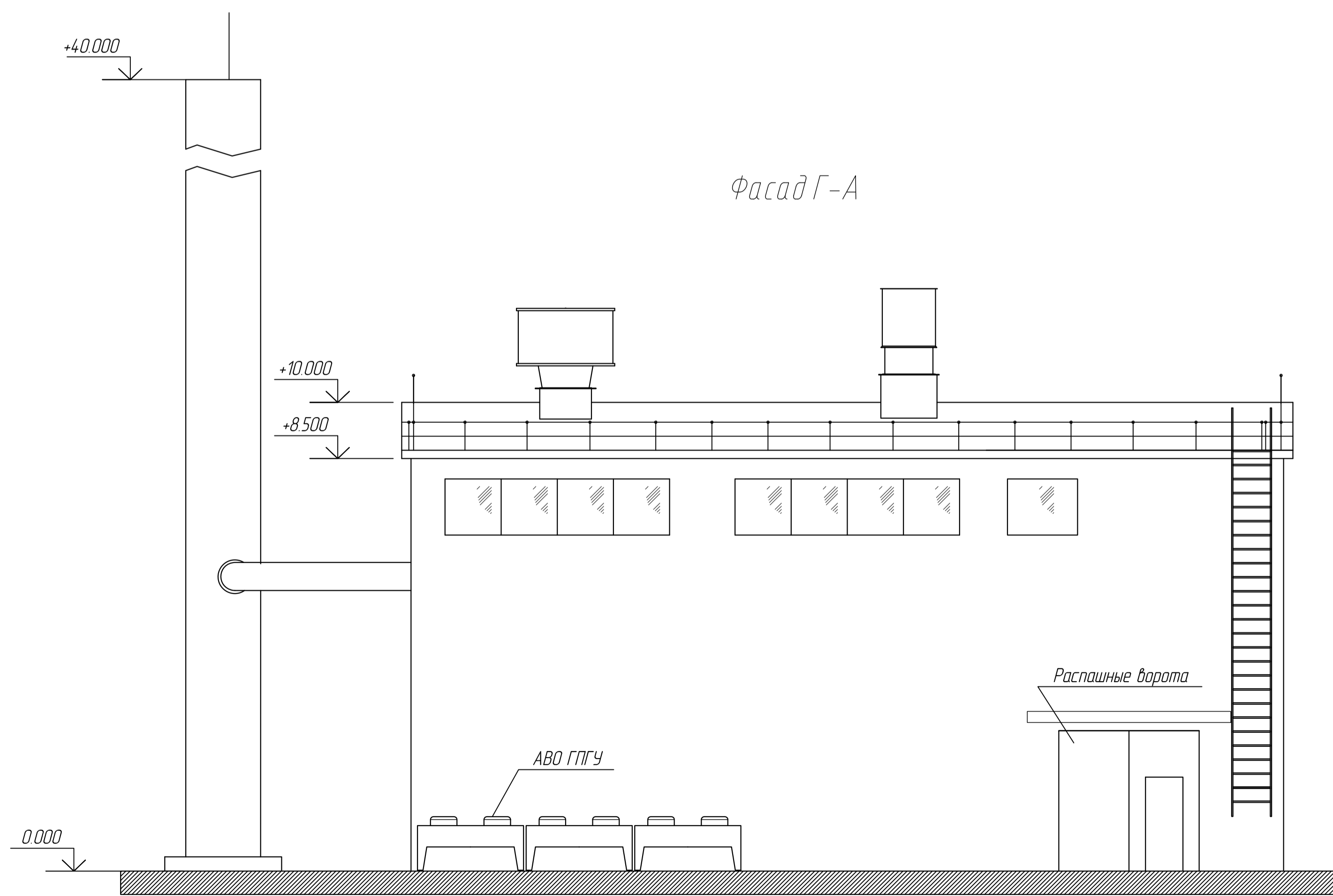


Согласовано
 Инж. Г.под. Попов и соавт. ЕВЗом. Инж.

Фасад А-Г



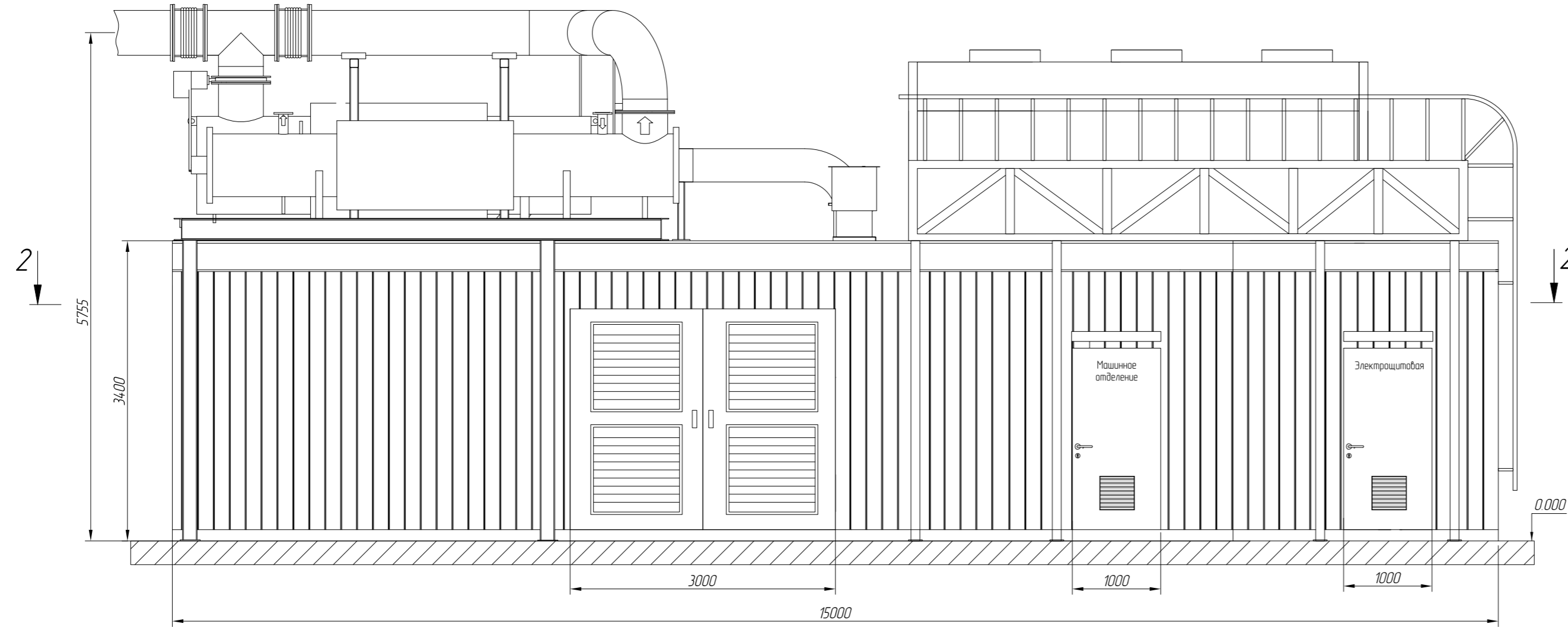
Фасад Г-А



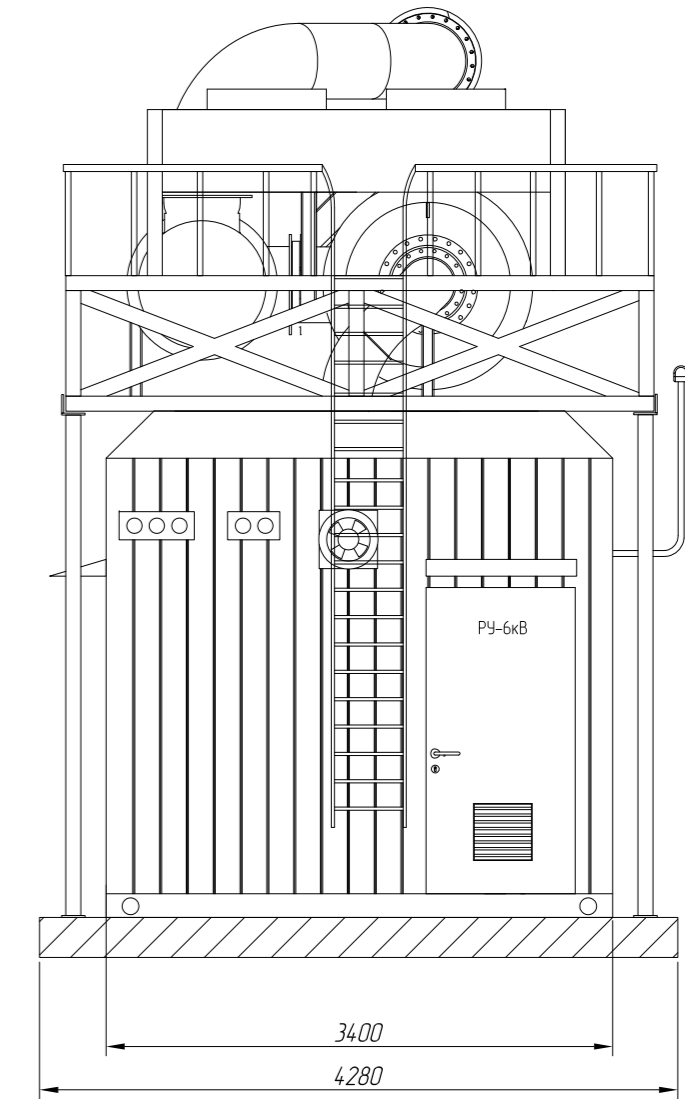
Согласовано
Инж. М.М.М. Попов и архитектор инж. М.М.М.

Блок-модуль ГПГУ
М150

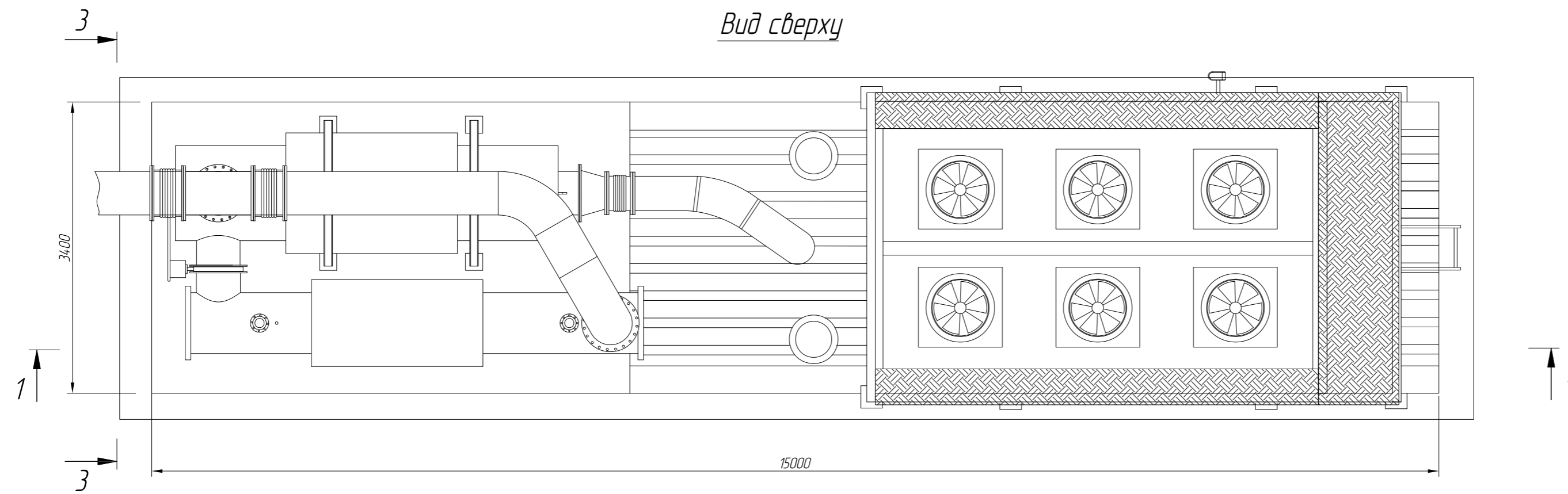
Вид спереди



Вид сбоку

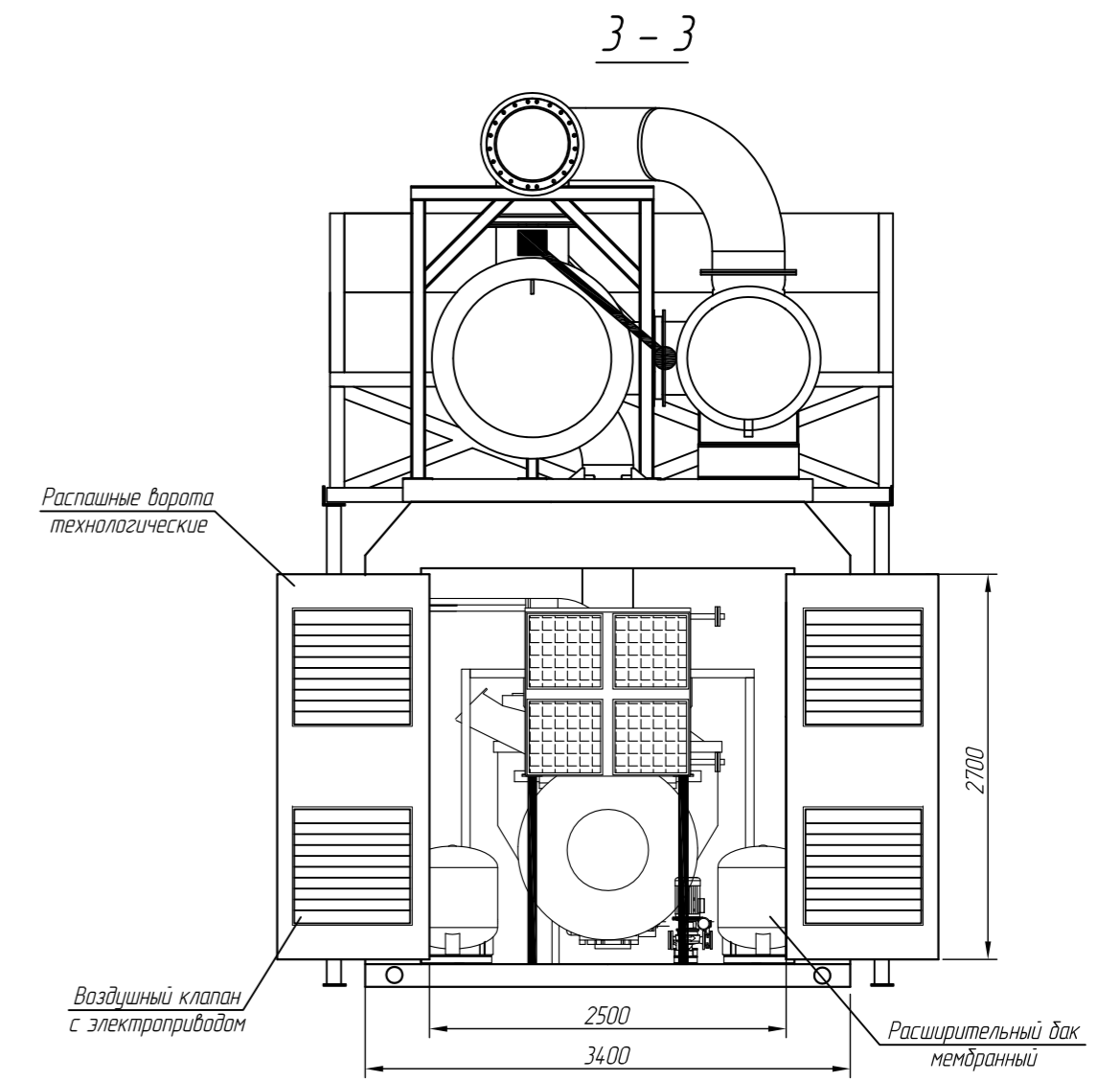
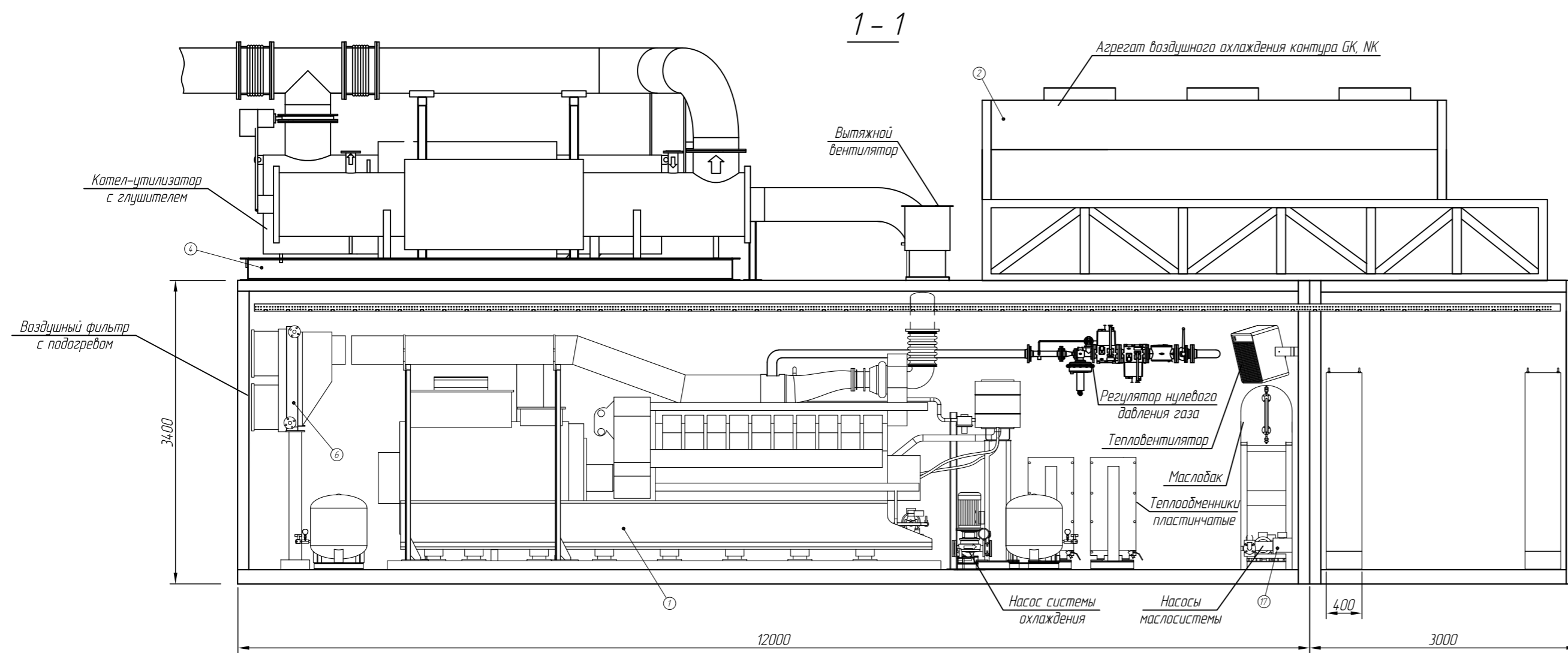


Вид сверху



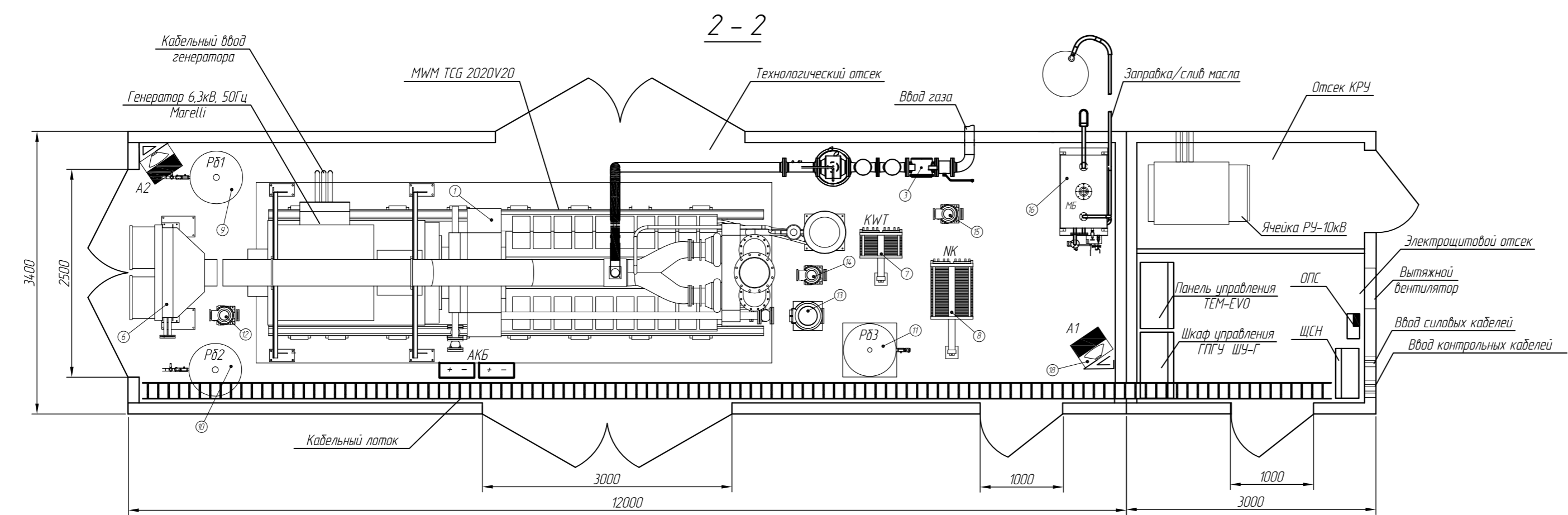
Создано	
Проверено	
Взам. инв. №	
Подпись и дата	
Инв. № подл.	

Блок-модуль ГПУ
М1:50



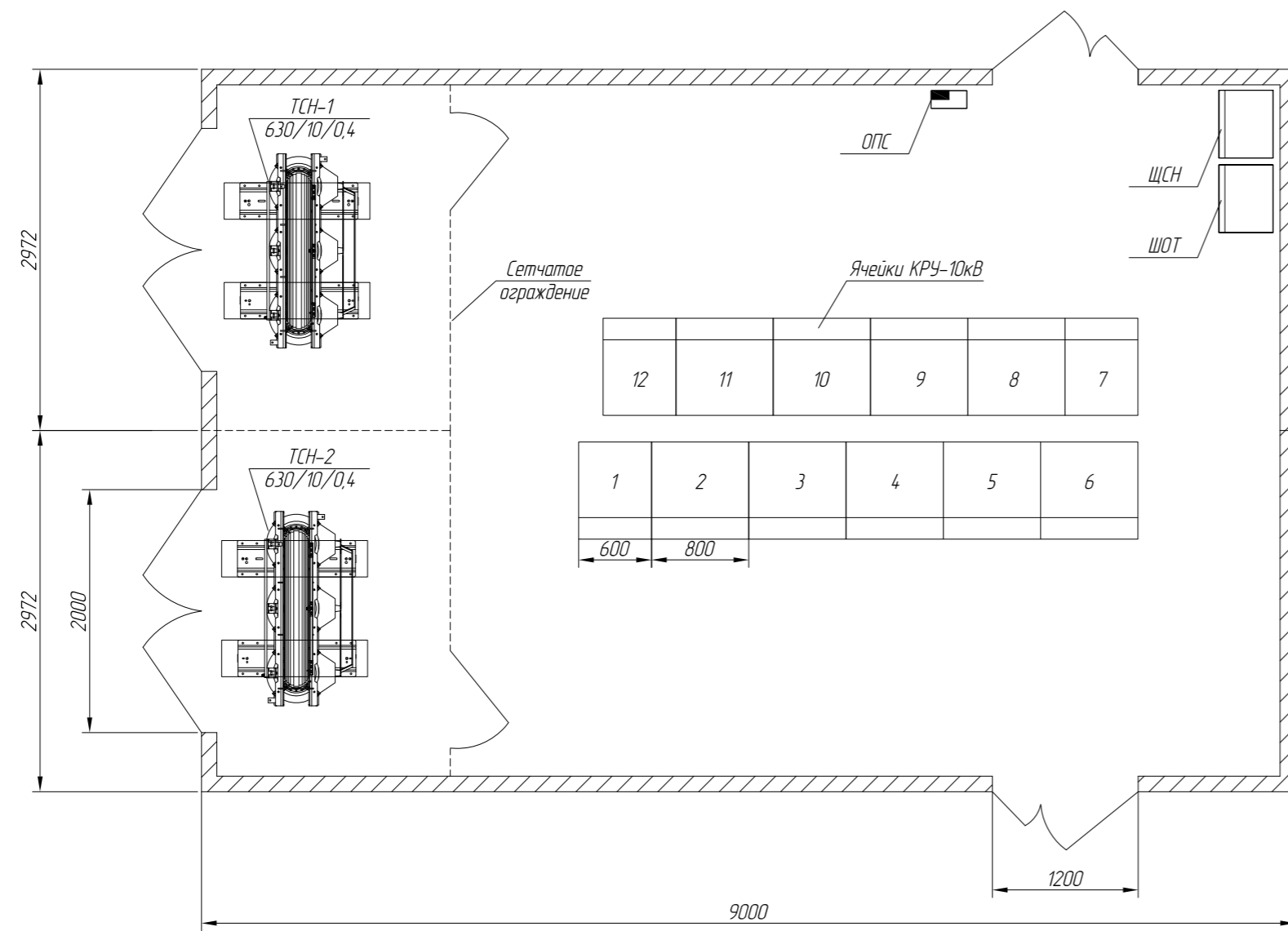
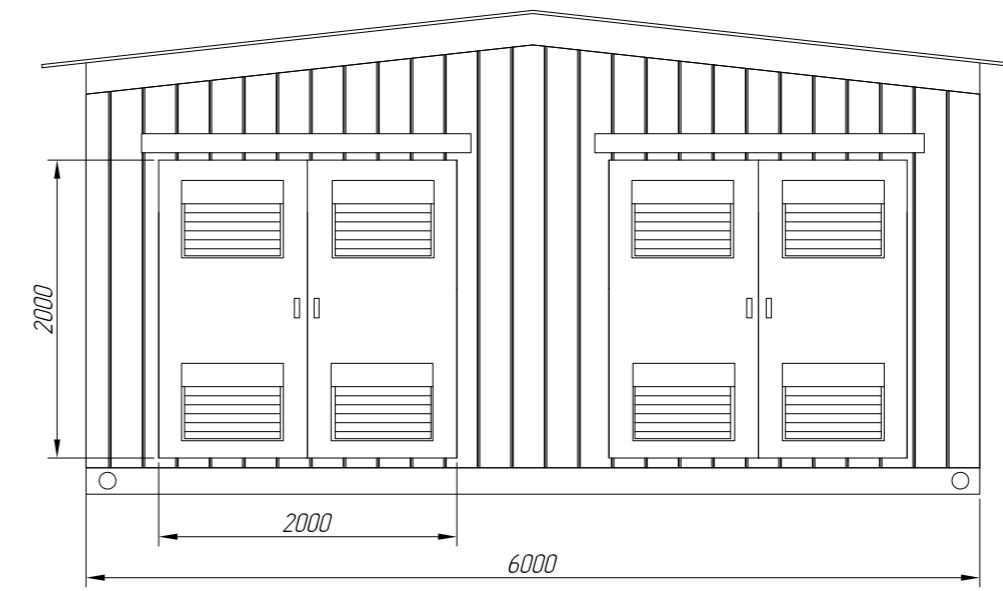
Экспликация оборудования

Поз	Обозначение	Наименование	Кол.	Масса, кг
1	MWM TCG 2020V20	Газопоршневая генераторная установка 2000 кВт	1	20550
2	ABO GK, NK	Аппарат воздушного охлаждения 1150 кВт	1	1619
3	1240 9900	Регулятор нулевого давления газа	1	
4	AWT	Котел -утилизатор отходящих газов 993 кВт	1	2500
6	1502 1506 BY	Подогреватель воздуха	1	75
7	KWT	Теплообменник пластинчатый контура охлаждения рубашки двигателя	1	378
8	NK	Теплообменник пластинчатый системы аварийного охлаждения	1	526
9	P8 1	Мембранный расширительный бак 400 л	1	70
10	P8 2	Мембранный расширительный бак 140 л	1	18
11	P8 3	Мембранный расширительный бак 800 л	1	150
12	H 3	Насос контура охлаждения газавоздушной смеси	1	107
13	H 1	Насос контура охлаждения рубашки двигателя	1	133
14	H 2	Насос контура аварийного охлаждения	1	107
15	H 5	Насос контура утилизации тепла	1	75
16	MБ	Бак запаса масла 500 л	1	750
17	HM 1,2	Насос маслосистемы шестеренчатый	2	57
18	A 1, A 2	Тепловентилятор электрический	2	10



Создано
Взам. инб.Н
Подпись и дата
Инф.№ подл.

Блок-модуль РУ-10кВ
М150



Создано			
Изменено			
Проверено			
Инф. N подл.	Подпись и дата	Взам. инф. N	