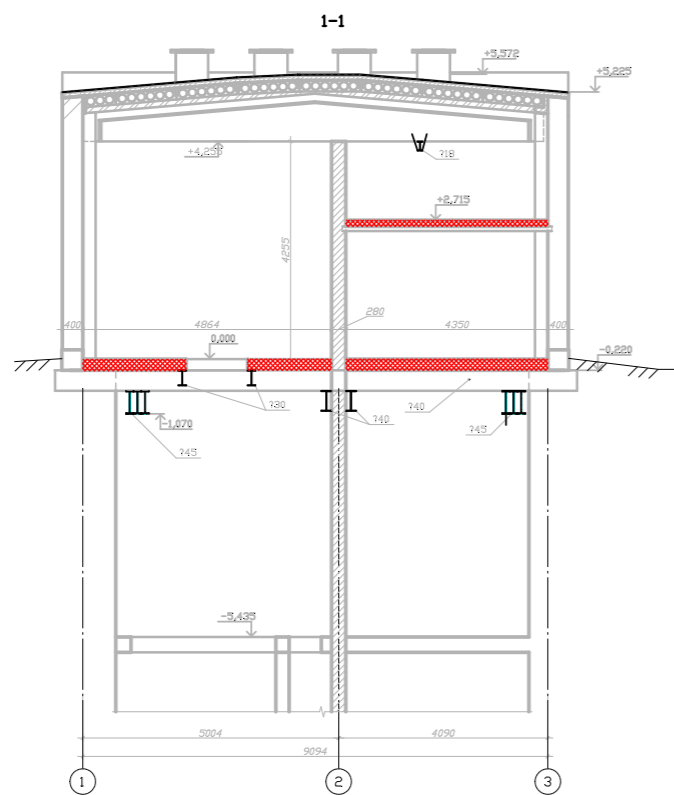
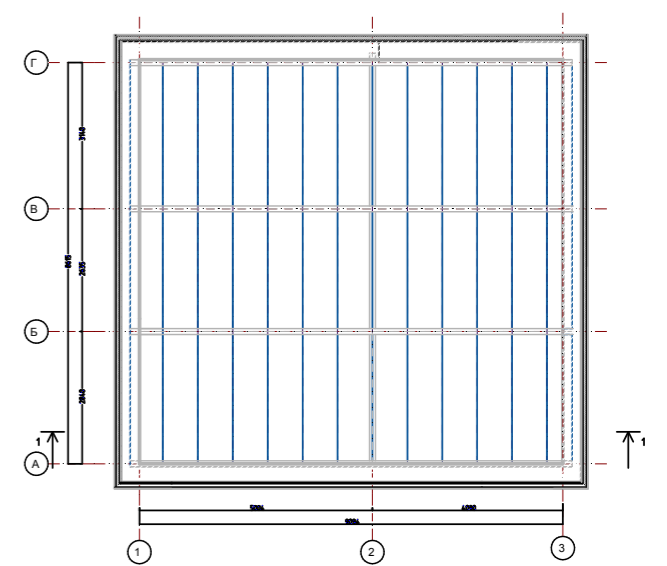
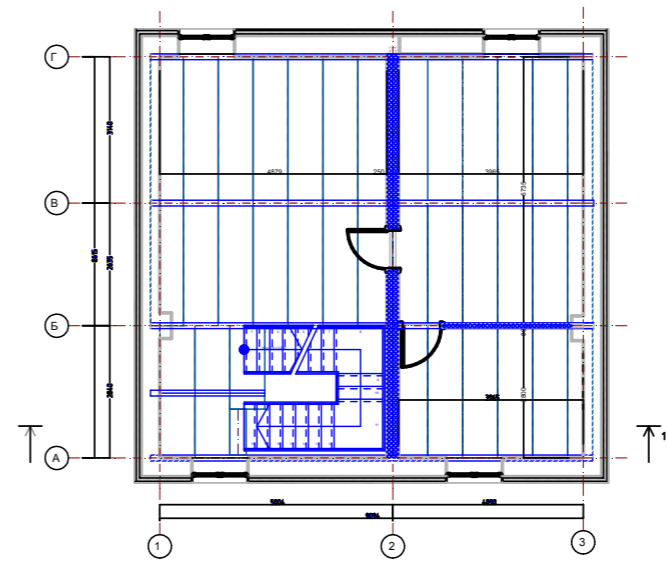
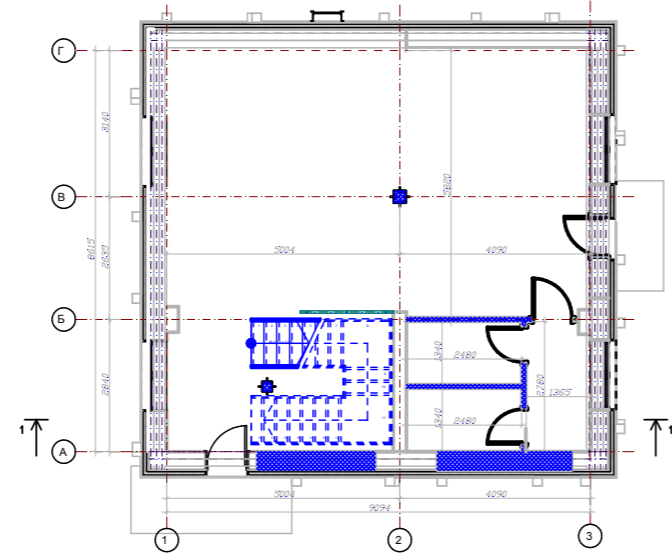
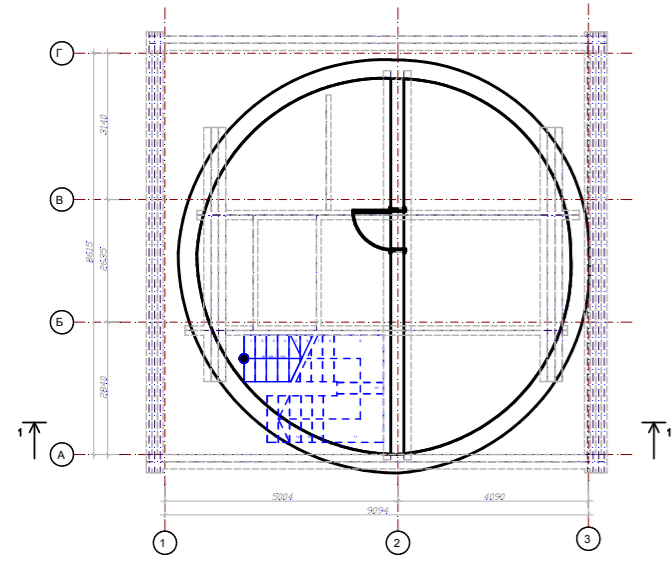

 - Демонтируемые

Перекрытие 1-го этажа
 демонтировать.
 Конструкции перекрытия
 очистить от
 коррозии,огрунтовать и
 окрасить.





 - Возводимые

Разрез 1-1

