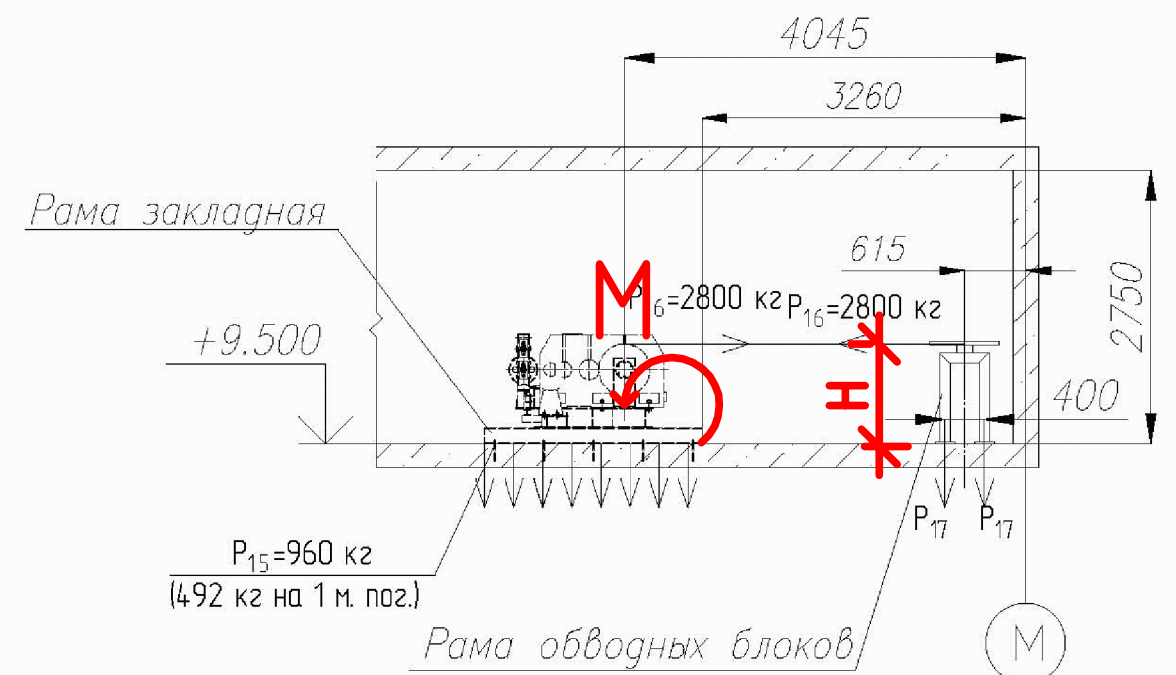




Не указанные усилия



Условные обозначения

- Сосредоточенная вертикальная нагрузка на точку
- Вертикальная равномерно - распределенная нагрузка от лебедки противопожарного занавеса.

Примечание:

1. Нагрузка P_{15} указана от собственного веса лебедки противопожарного занавеса с учетом коэффициента перегрузки $K=1,3$.
2. Нагрузка P_{17} указана от собственного веса рамы обводных блоков с учетом коэффициента перегрузки $K=1,3$.
3. P_{16} - тяговое усилие на лебедку.

Имя, И.П.Ф. Подп. и дата

ТТС.НМШТТ.16.11.00.00 - ИО.ТХ1.С3					
2	-	2/17	29.12.17	Имя, Кол.уч. Лист	Имя, Кол.уч. Лист
Научно-проектная документация на приспособление объекта культурного наследия для современного использования (техническое перевооружение нижней механики сцены)					
КГАУК "Пермский академический Театр-Театр"				Студия	Лист
				п	12
				Листов	12
Схема нагрузок от лебедки противопожарного занавеса				Театральные технологические Системы	