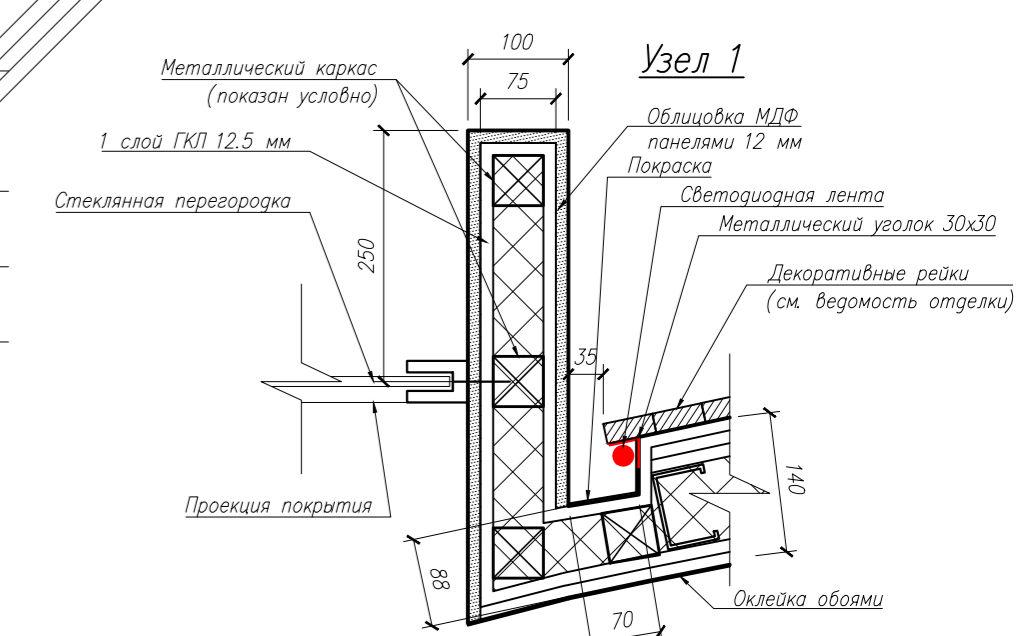


- ПРИМЕЧАНИЯ:**
1. План и спецификация света уточняется после проведения светотехнического расчета специализированной организацией
 2. Проводка всех эл.слаботочных сетей осуществляется по потолку в открытых лотках на подвесах или в сантехнических трубках
 3. Лотки или трубки выкрашиваются в цвет по RAL 7035 (светло-серый) и прокладываются параллельно или перпендикулярно стенам и перегородкам. Прокладка под углом отличным от 90 или 180 градусов не допускается
 4. Не допускается расположение лотков и трубок и любых других коммуникаций ближе чем 600 мм к конструкциям К и декоративным стенам ДС (См. план потолка, лист 7)
 5. Не допускается расположение лотков и трубок и любых других коммуникаций ближе чем 300 мм к всем остальным перегородкам
 6. Все несоответствия размеров с чертежом необходимо согласовать
 7. Все высоты даны от чистого пола, если не указано иное

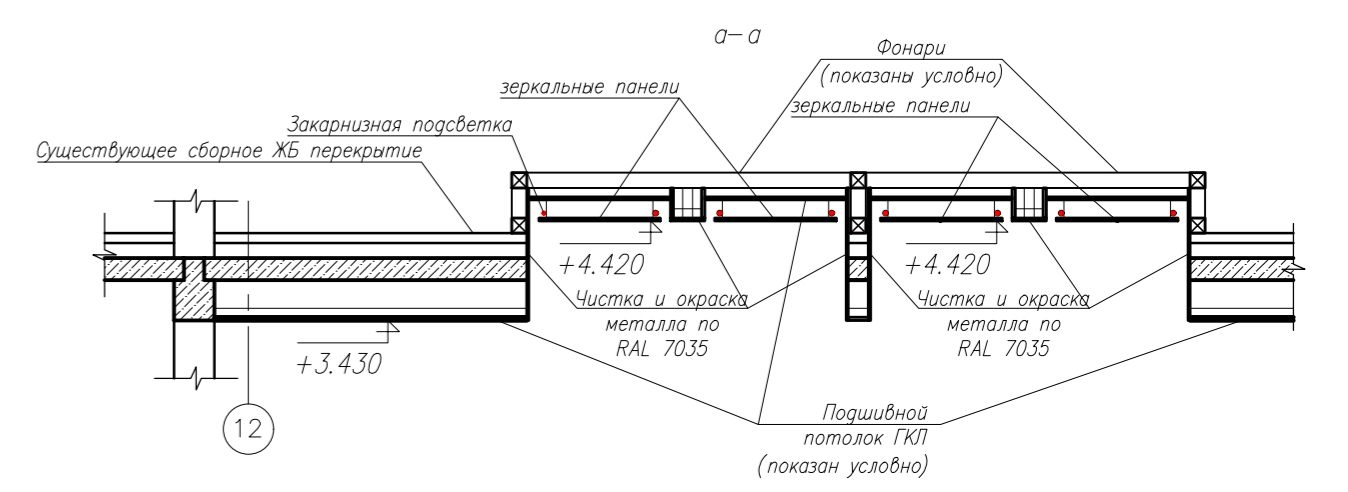


Ведомость осветительного оборудования (начало)

Усл. обознач.	Наименование	Номер в спецификации	Высота низа светильника от УЧП, мм	Мощн., Вт	Цвет	Кол-во шт
⊙	Светильник накладной – офисы	22.6	–	60	см. компл. и АИ2	135
⊕	Светильник подвесной декоративный заказной d=1200 мм	21.2	см. АИ2	–	см. компл. и АИ2	–
⊗	Светильник подвесной – кухня, переговорные	20.1	см. АИ2	60	см. компл. и АИ2	3
⊙	Светильник подвесной средней – зоны отдыха, переговорные, кухня, рецепция	20.3	см. АИ2	60	см. компл. и АИ2	14
⊙	Светильник подвесной малый – зоны отдыха, переговорные, кухня, рецепция	20.2	см. АИ2	60	см. компл. и АИ2	21
⊙	Светильник потолочный встраиваемый большой – офисы	22.1	–	50	см. компл. и АИ2	17
⊙	Светильник потолочный встраиваемый большой	22.11	–	50	см. компл. и АИ2	16
⊙	Светильник потолочный встраиваемый средний – переговорные, кафетерус	22.2	–	50	см. компл. и АИ2	19
⊙	Светильник потолочный встраиваемый малый – скуре переговорные, переговорные	22.3	–	50	см. компл. и АИ2	14
⊙	Светильник потолочный встраиваемый – сан узлы	22.4	–	50	см. компл. и АИ2	18
⊙	Светильник потолочный накладной большой	22.5	–	50	см. компл. и АИ2	3
⊙	Светильник потолочный встроенный технический	22.7	–	50	см. компл. и АИ2	14

Ведомость осветительного оборудования (окончание)

⊗	Токоведущий профиль подвесной трехразный	22.8	3200–3300	–	см. компл. и АИ2	200,0 м.п.
⊗	Светильник трековый	22.9	–	50	см. компл. и АИ2	200
⊗	Электропровод настенный	–	–	–	–	5
⊗	LED подсветка	22.10	–	–	–	40 м.п.
⊗	Светильники для декоративной световой конструкции см. развертки в альбоме АИ2	21.1	–	–	см. компл. и АИ2	см. АИ2



АИ 1					
Объект: Офис					
Адрес: г. Москва, Рязанский пер., 3					
1	–	зам.	–	–	–
Изм.	Колуч	Лист	№ док	Подп.	Дата
Заказчик	ООО "Голд"				
Разработал	Белькова А.Ф.				
Разработал	Коробкова С.Д.				
Проверил	Львовская А.А.				
Формат	А2				
Масштаб	1:150				
1 этаж					Архитектурная студия DA
План осветительного оборудования					Листов
					1.8
					Страница
					П
					19.10.17



- ПРИМЕЧАНИЯ:**
1. План и спецификация света уточняется после проведения светотехнического расчета специализированной организацией
 2. Проводка всех электропроводных сетей осуществляется по потолку в открытых лотках на подвесах или в сантехнических трубах
 3. Лотки или трубы выкрашиваются в цвет по RAL 7035 (светло-серый) и прокладываются параллельно или перпендикулярно стенам и перегородкам. Прокладка под углом отличным от 90 или 180 градусов не допускается
 4. Не допускается расположение лотков и труб и любых других коммуникаций ближе чем 600 мм к конструкциям К и декоративным стенам ДС (См. план потолка, лист 7)
 5. Не допускается расположение лотков и труб и любых других коммуникаций ближе чем 300 мм ко всем остальным перегородкам
 6. Все несоответствия размеров с чертежом необходимо согласовать
 7. Все высоты даны от чистого пола, если не указано иное

Ведомость осветительного оборудования (начало)

Усл. обознач.	Наименование	Номер в спецификации	Высота низа светильника от УЧП, мм	Мощн., Вт	Цвет	Кол-во, шт
⊙	Светильник накладной – офисы	22.6	-	60	см. компл. и АИ2	149
⬠	Светильник подвесной декоративный заказной d=1200 мм	21.2	см. АИ2	-	см. компл. и АИ2	7
⊗	Светильник подвесной – кухня, переговорные	20.1	см. АИ2	60	см. компл. и АИ2	10
⊗	Светильник подвесной средний – зоны отдыха, переговорные, кухня, рецепция	20.3	см. АИ2	60	см. компл. и АИ2	12
⊗	Светильник подвесной малый – зоны отдыха, переговорные, кухня, рецепция	20.2	см. АИ2	60	см. компл. и АИ2	18
⊙	Светильник потолочный встраиваемый большой – офисы	22.1	-	50	см. компл. и АИ2	44
⊙	Светильник потолочный встраиваемый большой	22.11	-	50	см. компл. и АИ2	16
⊙	Светильник потолочный встраиваемый средний – переговорные, кафе-терраса	22.2	-	50	см. компл. и АИ2	16
⊗	Светильник потолочный встраиваемый малый – кухня, переговорные, переговорные	22.3	-	50	см. компл. и АИ2	11
⊗	Светильник потолочный встраиваемый – сан узлы	22.4	-	50	см. компл. и АИ2	17
⊗	Светильник потолочный накладной большой	22.5	-	50	см. компл. и АИ2	-
⊗	Светильник потолочный встроенный технический	22.7	-	50	см. компл. и АИ2	5

Ведомость осветительного оборудования (окончание)

—X—	Токопроводящий профиль подвесной трехфазный	22.8	3200–3300	-	см. компл. и АИ2	170,0 м.п.
X	Светильник трековый	22.9	-	50	см. компл. и АИ2	170
⊞	Электропровод настенный	-	-	-	-	6
---	LED подсветка	22.10	-	-	-	-
⊗	Светильники для декоративной световой конструкции см. развертки	21.1	-	-	см. компл. и АИ2	см. АИ2

АИ 1						
Объект: Офис						
Адрес: г. Москва, Рязанский пер., 3						
1	-	зам.	-	Подп.	Дата	
Изм.	Колуч	Лист	№ док	Подп.	Дата	
Заказчик	ООО "Голд"					
Разработал	Белькова А.Ф.					
Разработал	Коробкова С.Д.					
Проверил	Львовская А.А.					
Формат	А2					
Масштаб	1:150					
19.10.17						
Интерьерные решения АИ1				Стация	Лист	Листов
2 этаж				П	2.8	
План осветительного оборудования				Архитектурная студия DA		



ПРИМЕЧАНИЯ:

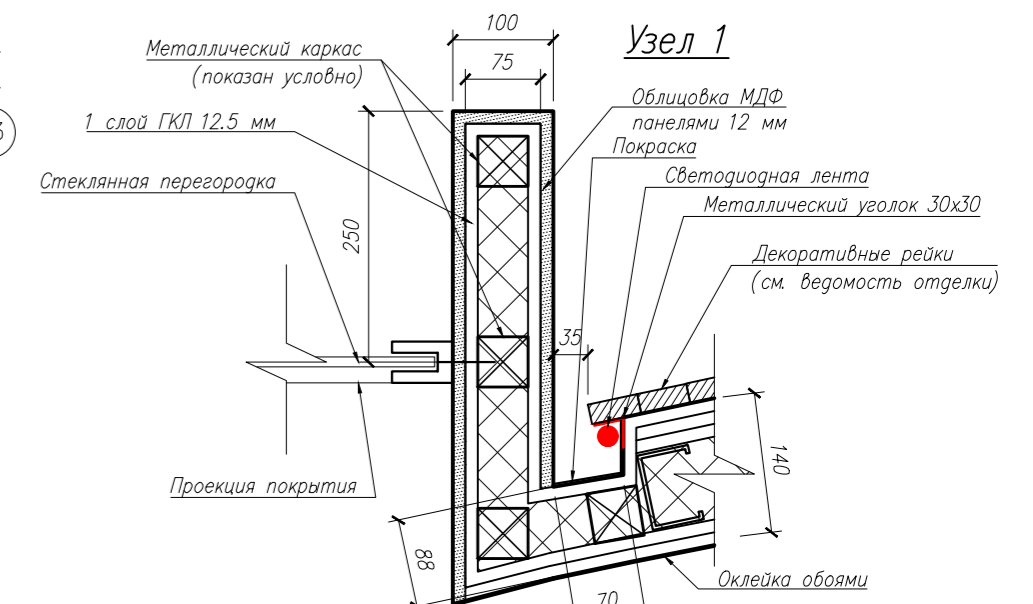
1. План и спецификация света уточняется после проведения светотехнического расчета специализированной организацией
2. Проводка всех электроточных сетей осуществляется по потолку в открытых лотках на подвесах или в сантехнических трубах
3. Потки или трубы выкрашиваются в цвет по RAL 7035 (светло-серый) и прокладываются параллельно или перпендикулярно стенам и перегородкам. Прокладка под углом отличным от 90 или 180 градусов не допускается
4. Не допускается расположение лотков и труб и любых других коммуникаций ближе чем 600 мм к конструкциям К и декоративным стенам ДС (См. план потолка, лист 7)
5. Не допускается расположение лотков и труб и любых других коммуникаций ближе чем 300 мм ко всем остальным перегородкам
6. Все несоответствия размеров с чертежом необходимо согласовать
7. Все высоты даны от чистого пола, если не указано иное

Ведомость осветительного оборудования (начало)

Усл. обознач.	Наименование	Номер в спецификации	Высота низа светильника от УЧП, мм	Мощн., Вт	Цвет	Кол-во, шт
⊙	Светильник накладной – офисы	22.6	–	60	см. компл. и АИ2	155
⊕	Светильник подвесной декоративный заказной d=1200 мм	21.2	см. АИ2	–	см. компл. и АИ2	17
⊗	Светильник подвесной – кухня, переговорные	20.1	см. АИ2	60	см. компл. и АИ2	12
⊙	Светильник подвесной средний – зоны отдыха, переговорные, кухня, рецепция	20.3	см. АИ2	60	см. компл. и АИ2	11
⊙	Светильник подвесной малый – зоны отдыха, переговорные, кухня, рецепция	20.2	см. АИ2	60	см. компл. и АИ2	16
⊙	Светильник потолочный встраиваемый большой – офисы	22.1	–	50	см. компл. и АИ2	25
⊙	Светильник потолочный встраиваемый большой	22.11	–	50	см. компл. и АИ2	15
⊙	Светильник потолочный встраиваемый средний – переговорные, кафе-террас	22.2	–	50	см. компл. и АИ2	16
⊙	Светильник потолочный встраиваемый малый – скуре переговорные, переговорные	22.3	–	50	см. компл. и АИ2	10
⊙	Светильник потолочный встраиваемый – сан узлы	22.4	–	50	см. компл. и АИ2	15
⊙	Светильник потолочный накладной большой	22.5	–	50	см. компл. и АИ2	7
⊙	Светильник потолочный встроенный технический	22.7	–	50	см. компл. и АИ2	4

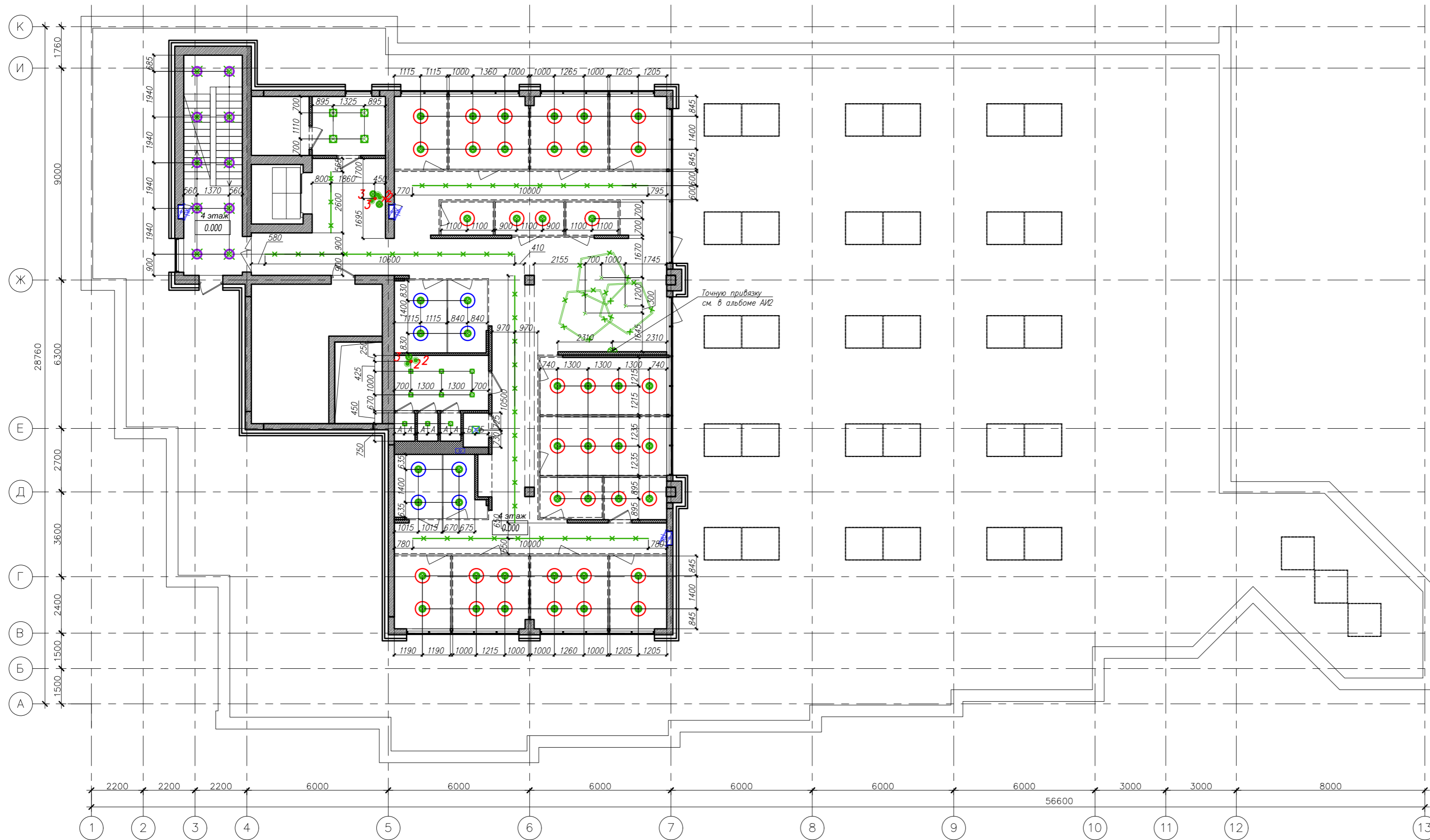
Ведомость осветительного оборудования (окончание)

—x—	Токосводящий профиль подвесной трехразрядный	22.8	3200–3300	–	см. компл. и АИ2	162,0 м.п.
⊗	Светильник трековый	22.9	–	50	см. компл. и АИ2	162
⊕	Электропровод настенный	–	–	–	–	2
---	LED подсветка	22.10	–	–	–	6 м.п.
⊙	Светильники для декоративной световой конструкции см. развертки	21.1	–	–	см. компл. и АИ2	см. АИ2



Детализированные чертежи металлического каркаса выполняются конструктором (см. раздел КМ). Монтаж выполняется после согласования чертежей с авторами проекта. Металлический каркас разрабатывается с учетом крепления стеклянных перегородок к стойкам (необходимо получить задание на монтаж от производителя стеклянных перегородок).

АИ 1					
Объект: Офис					
Адрес: г. Москва, Рязанский пер., 3					
1	–	зам.	–	подп.	Дата
Изм.	Колуч	Лист	№ док	Подп.	Дата
Заказчик	ООО "Голд"				
Разработал	Белькова А.Ф.				
Разработал	Коробкова С.Д.				
Проверил	Львовская А.А.				
Формат	А2				
Масштаб	1:150				
Интерьерные решения АИ1					Стадия
3 этаж					Лист
План осветительного оборудования					Листов
Архитектурная студия					DA



ПРИМЕЧАНИЯ:

1. План и спецификация света уточняется после проведения светотехнического расчета специализированной организацией
2. Проводка всех эл.слаботочных сетей осуществляется по потолку в открытых лотках на подвесах или в сантехнических трубах
3. Лотки или трубы выкрашиваются в цвет по RAL 7035 (светло-серый) и прокладываются параллельно или перпендикулярно стенам и перегородкам. Прокладка под углом отличным от 90 или 180 градусов не допускается
4. Не допускается расположение лотков и труб и любых других коммуникаций ближе чем 600 мм к конструкциям К и декоративным стенам ДС (См. план потолка, лист 7)
5. Не допускается расположение лотков и труб и любых других коммуникаций ближе чем 300 мм ко всем остальным перегородкам
6. Все несоответствия размеров с чертежом необходимо согласовать
7. Все высоты даны от чистого пола, если не указано иное

Ведомость осветительного оборудования (начало)

Светильники для декоративной световой конструкции см. развертки	21.1	-	-	см. компл. и АИ2	см. АИ2
---	------	---	---	------------------	---------

Усл. обознач.	Наименование	Номер в спецификации	Высота низа светильника от УЧП, мм	Мощн., Вт	Цвет	Кол-во, шт
⊙	Светильник накладной – офисы	22.6	-	60	см. компл. и АИ2	40
⬠	Светильник подвесной декоративный заказной d=1200 мм	21.2	см. АИ2		см. компл. и АИ2	3
3 ⊙	Светильник подвесной средний – зоны отдыха, переговорные, кухни, рецепция	20.3	см. АИ2	60	см. компл. и АИ2	3
2 ⊙	Светильник подвесной малый – зоны отдыха, переговорные, кухни, рецепция	20.2	см. АИ2	60	см. компл. и АИ2	5
⊙	Светильник потолочный встраиваемый большой – офисы	22.1	-	50	см. компл. и АИ2	8
⊙	Светильник потолочный встраиваемый большой	22.11	-	50	см. компл. и АИ2	10
⊙	Светильник потолочный встраиваемый – сан узлы	22.4	-	50	см. компл. и АИ2	9
⊙	Светильник потолочный накладной большой	22.5	-	50	см. компл. и АИ2	4
⊙	Светильник потолочный встроенный технический	22.7	-	50	см. компл. и АИ2	1
⊙	Токоведущий профиль подвесной трехфазный	22.8	3200–3300	-	см. компл. и АИ2	44 м.п.
⊙	Светильник трековый	22.9	-	50	см. компл. и АИ2	44
⊙	Электропровод настенный	-	-	-	-	1

АИ 1											
Объект: Офис											
Адрес: г. Москва, Рязанский пер., 3											
1	-	зам.	-	Подп.	Дата						
Изм.	Колуч	Лист	№ док	Подп.	Дата						
Разработал	Белькова А.Ф.	<table border="1"> <tr> <td>Стадия</td> <td>Лист</td> <td>Листов</td> </tr> <tr> <td>П</td> <td>4.8</td> <td></td> </tr> </table>				Стадия	Лист	Листов	П	4.8	
Стадия	Лист					Листов					
П	4.8										
Разработал	Коробкова С.Д.										
Проверил	Львовская А.А.										
Формат	A2	<table border="1"> <tr> <td>4 этаж</td> <td rowspan="2">Архитектурная студия DA</td> </tr> <tr> <td>План осветительного оборудования</td> </tr> </table>				4 этаж	Архитектурная студия DA	План осветительного оборудования			
4 этаж	Архитектурная студия DA										
План осветительного оборудования											
Масштаб	1:150	19.10.17									



- ПРИМЕЧАНИЯ:**
1. План и спецификация света уточняется после проведения светотехнического расчета специализированной организацией
 2. Проводка всех электрослаботочных сетей осуществляется по потолку в открытых лотках на подвесах или в сантехнических трубах
 3. Потки или трубы выкрашиваются в цвет по RAL 7035 (светло-серый) и прокладываются параллельно или перпендикулярно стенам и перегородкам. Прокладка под углом отличным от 90 или 180 градусов не допускается
 4. Не допускается расположение лотков и труб и любых других коммуникаций ближе чем 300 мм ко всем перегородкам
 5. Все несоответствия размеров с чертежом необходимо согласовать
 6. Все высоты даны от чистого пола, если не указано иное

Ведомость осветительного оборудования (начало)

Усл. обознач.	Наименование	Номер в спецификации	Высота низа светильника от УЧП, мм	Мощн., Вт	Цвет	Кол-во, шт
⊙	Светильник потолочный встраиваемый средний	22.2	-	50	см. компл. и АИ2	13
⊗	Светильник потолочный встраиваемый большой	22.11	-	50	см. компл. и АИ2	11
■	Светильник потолочный встраиваемый – сан. узлы	22.4	-	50	см. компл. и АИ2	16
⊠	Светильник потолочный накладной большой	22.5	-	50	см. компл. и АИ2	3
⊞	Светильник потолочный встроенный технический	22.7	-	50	см. компл. и АИ2	79
—X—	Токосводящий профиль подвесной трехфазный	22.8	-	-	см. компл. и АИ2	114,0 м.п.
X	Светильник трековый	22.9	-	50	см. компл. и АИ2	114
≡	Электропровод настенный	-	-	-	-	5
	Светильники для декоративной световой конструкции см. развертки в альбоме АИ2	21.1	-	-	см. компл. и АИ2	см. АИ2

АИ 1					
Объект: Офис Адрес: г. Москва, Рязанский пер., 3					
Изм.	Колуч.	Лист	№ док.	Подп.	Дата
			000 "Голд"		
Разработал			Коробкова С.Д.		
Проверил			Белькова А.Ф.		
Формат			A2		
Масштаб			1:150		19.10.17
-1 этаж План осветительного оборудования			Стадия	Лист	Листов
			П	0.8	
			Архитектурная студия ДА		