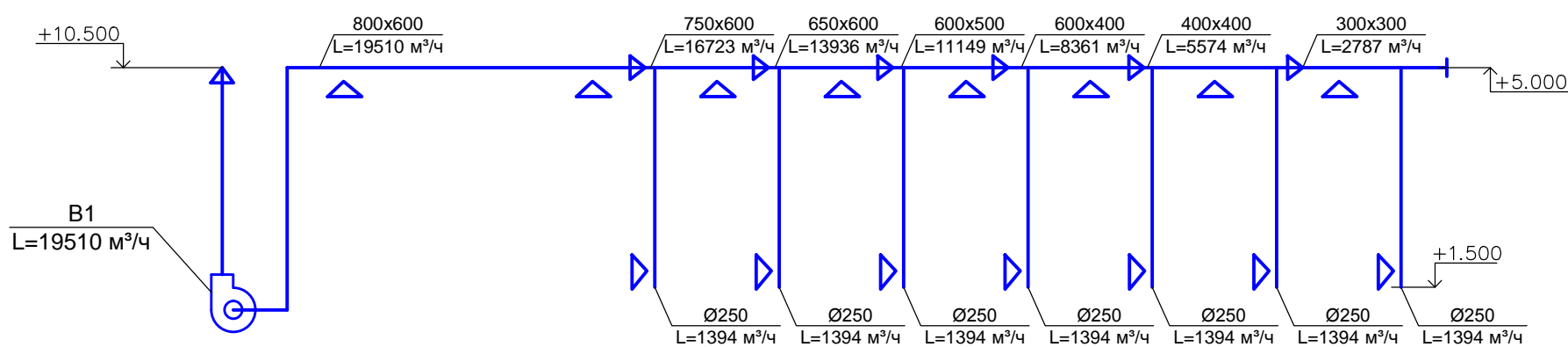
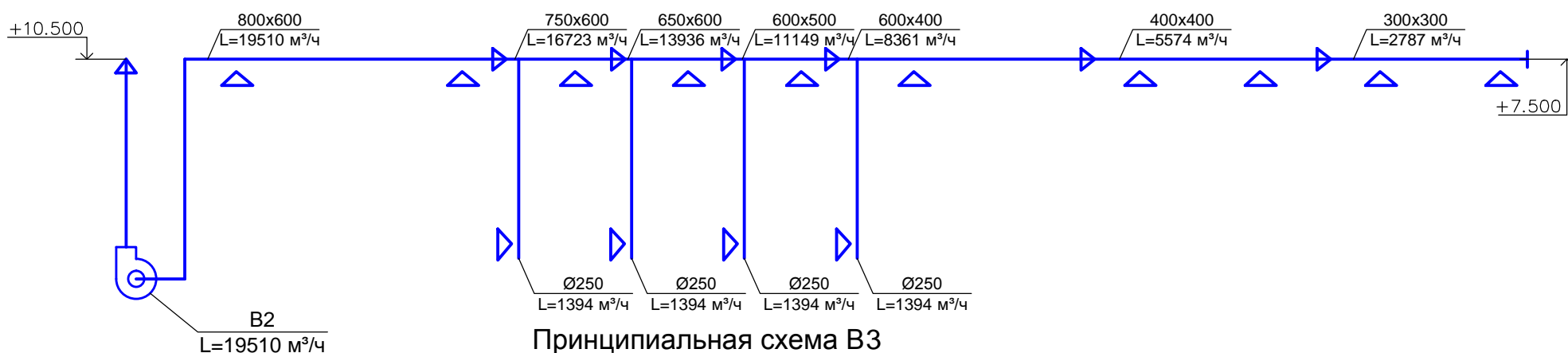


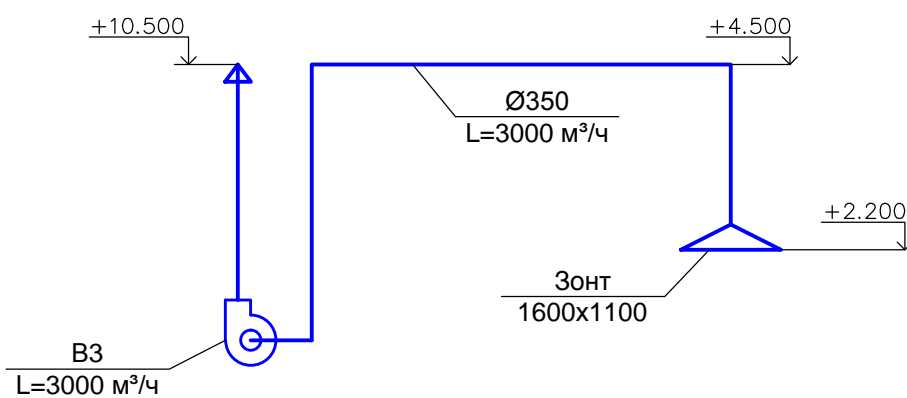
## Принципиальная схема В1



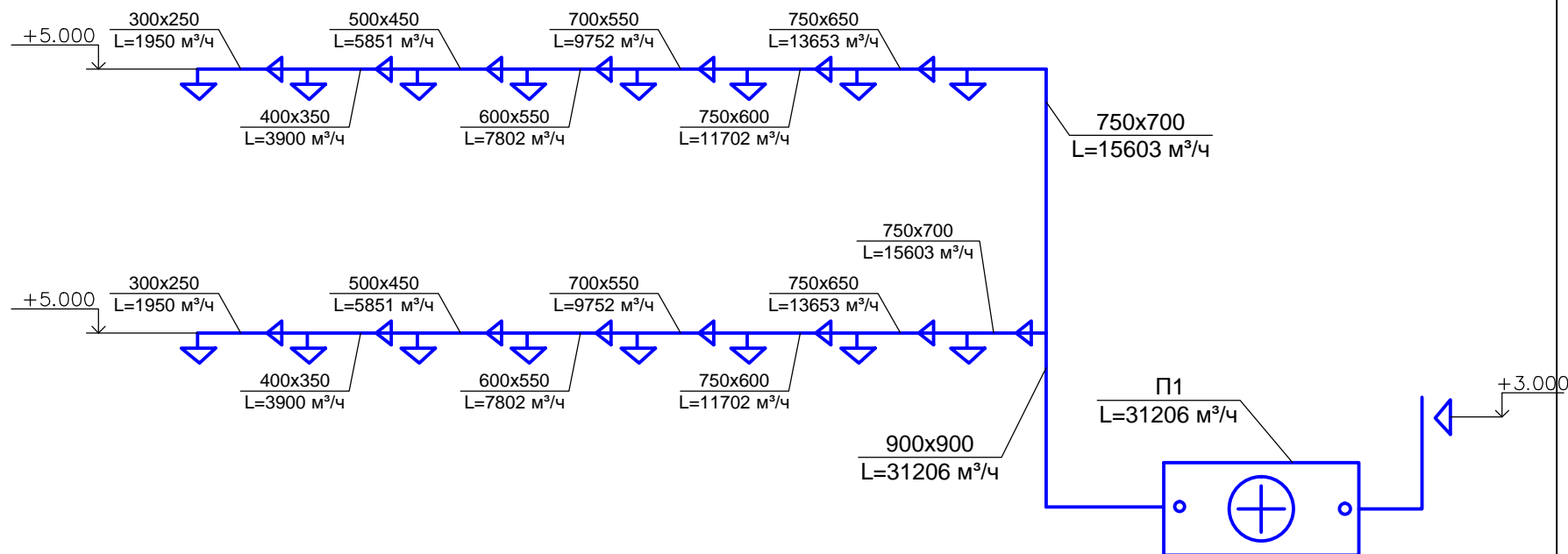
## Принципиальная схема В2



## Принципиальная схема В3



## Принципиальная схема П1



Согласовано:

Инв. № подл. Подпись и дата Взам инв. №

Изм.	Кол.уч.	Лист	№ док.	Подпись	Дата

Вентиляция

Стадия	Лист	Листов