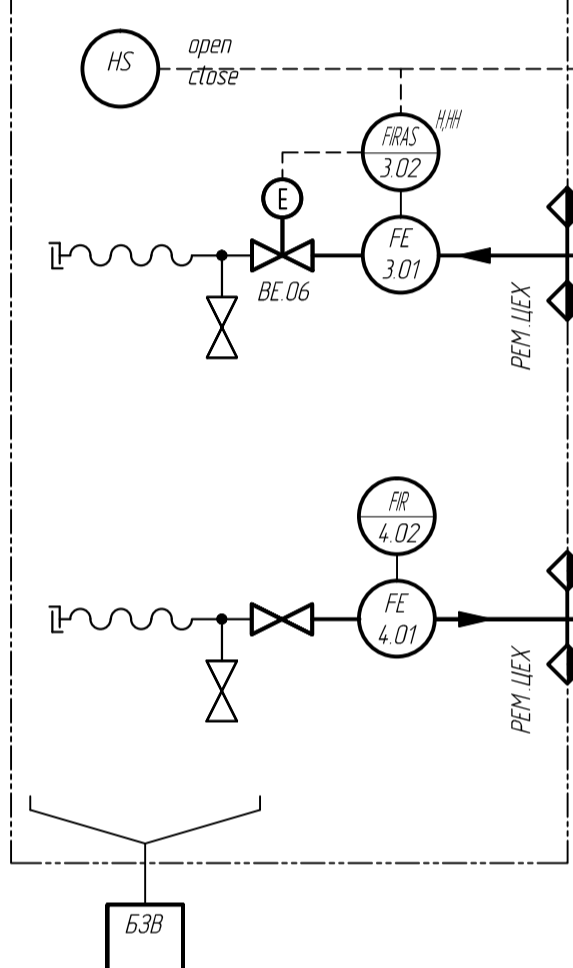


Ремонтный цех



ОБЪЯСНЕНИЕ ТРУБОПРОВОДА

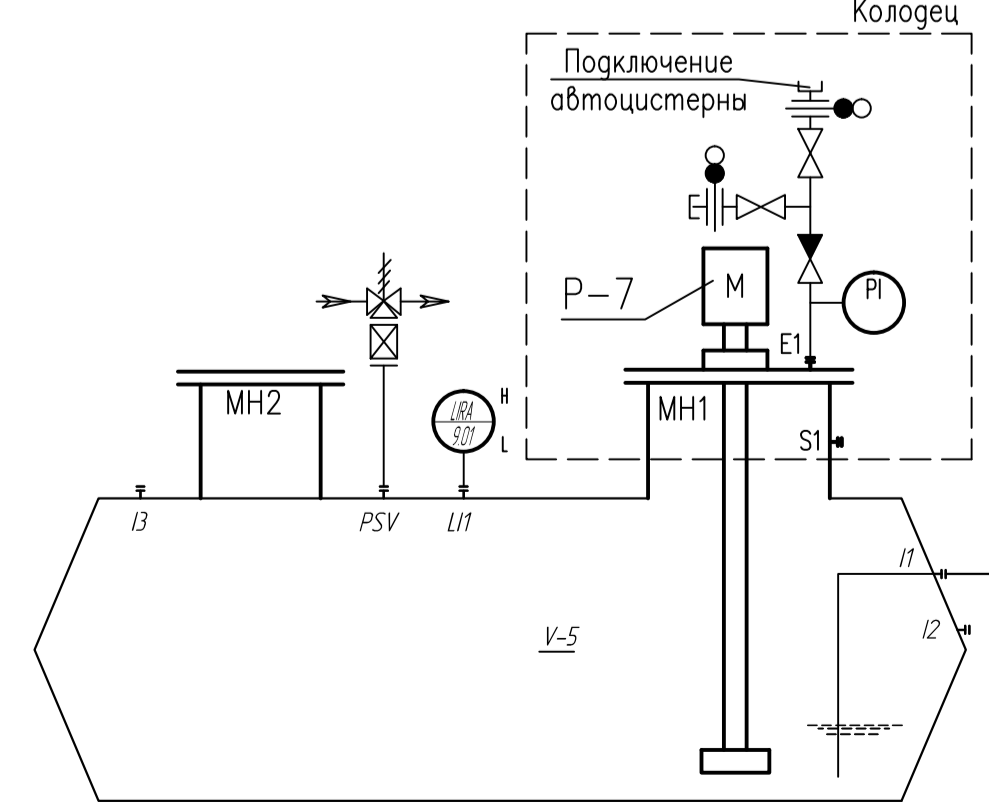
Класс трубопровода  
 С - сталь углеродистая  
 А - тип горючести продукта (А - горючий, О - негорючий)  
 016 - Номинальное давление трубопровода (кг/см<sup>2</sup>)  
 А - тип уплотнительной поверхности фланцев (А - соединительный выступ)

Код продукта  
 01М - масло свежее  
 02М - очищенное свежее масло  
 03М - очищенное реген. масло  
 04М - загрязненное масло  
 00А - регенерационный воздух  
 000 - ареныж

Условный диаметр

ЭКСПЛИКАЦИЯ ОБОРУДОВАНИЯ

Поз. обозначение	Наименование оборудования	Кол.	Примечание
T-1,2,3,4	Резервуар вертикальный объемом 80 м <sup>3</sup>	4	—
P-1/A, P-2/A	Насос	4	—
F-1/A, F-2/A	Фильтр	4	—
P-6	Насос боковой	1	—
V-1,2,3,4	Парциальная емкость объемом 5 м <sup>3</sup>	4	—
U-1/1	Установка абсорбции азота и чистки масла	1	—
U-1/2	Блок регенерации абсорбента	1	—
U-2	Установка очистки и дегазации масла	1	—
V-5	Абсорбер загрузочная емкость объемом 80 м <sup>3</sup>	1	—
P-7	Насос пультупоружной	1	—



Перспективное подключение установки по регенерации загрязненного масла

атм (сбор воздуха в безопасное место)

атм (сбор воздуха в безопасное место)

Узел подготовки сорбентов

Маслопаратная

ПРИМЕЧАНИЕ  
 1 Класс промышленной чистоты масла по ГОСТ 17216  
 2 Влажностегорание по ГОСТ 7822