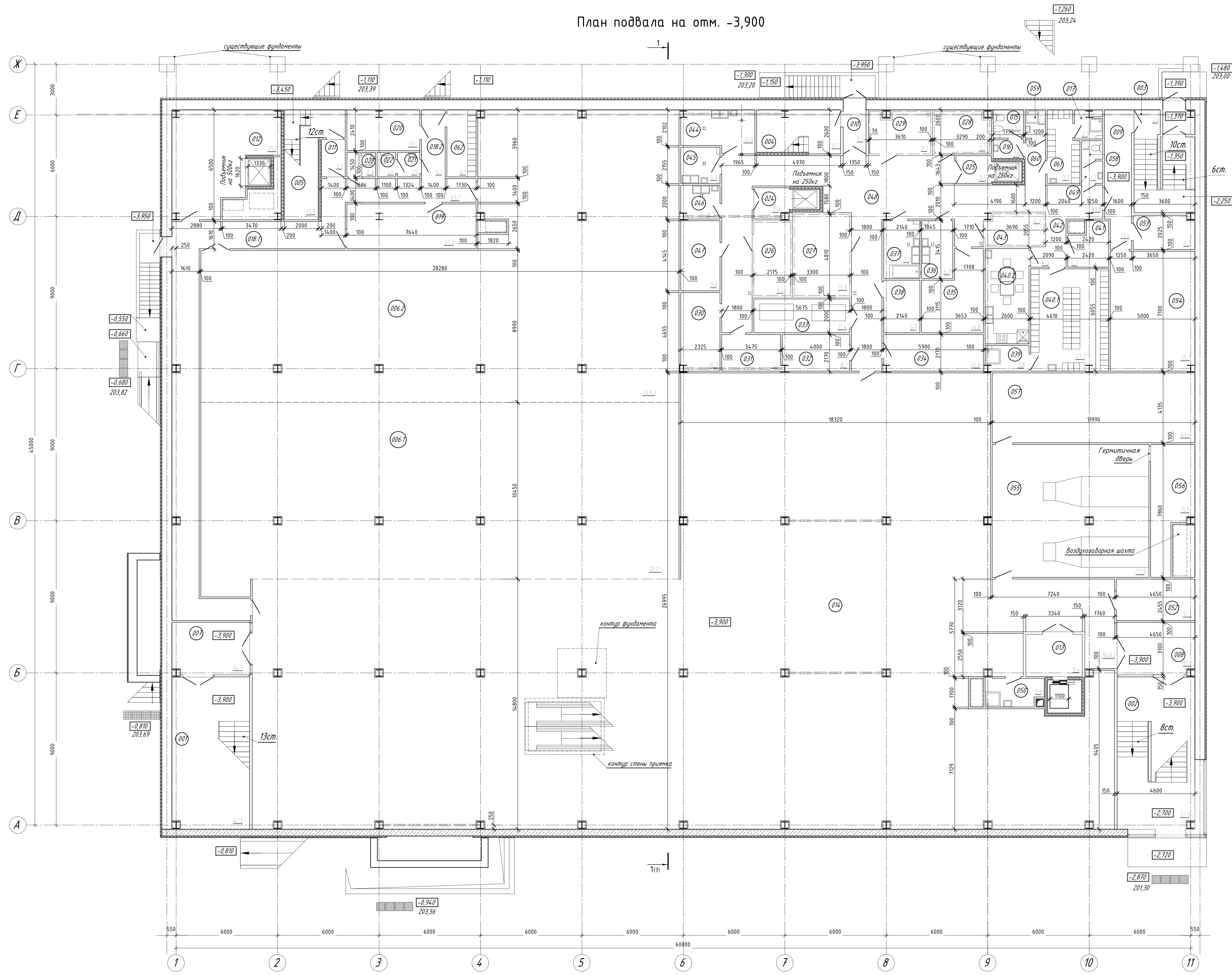


План подвала на отм. -3,900



Экспликация помещений (начало)

Экспликация помещений (продолжение)

Экспликация помещений (окончание)

| №№ помещений | Наименование | Площадь м ² | Категория помещений | №№ помещений | Наименование | Площадь м ² | Категория помещений | №№ помещений | Наименование | Площадь м ² | Категория помещений |
|--------------|--|------------------------|---------------------|--------------|--|------------------------|---------------------|--------------|-------------------------------|------------------------|---------------------|
| 001 | Лестница 1 | 4.11 | Д | 026 | Кладовая камера мясной-жировой продукции | 9.4 | В3 | 054 | Пассаж | 35.3 | Д |
| 002 | Лестница 2 | 38.1 | Д | 027 | Кладовая камера полуфабрикатов | 15.8 | В3 | 055 | Венткамера | 72.9 | Д |
| 003 | Лестница 3 | 2.6 | Д | 028 | Кладовая камера мясной и курной продукции | 7.7 | В4 | 056 | Фармацевта | 15.5 | Д |
| 004 | Лестница 4 | 12.2 | Д | 029 | Кладовая камера рыбных полуфабрикатов | 8.7 | В4 | 057 | Камера подбора бакула | 48.6 | Д |
| 005 | Лестница 5 | 15.5 | Д | 030 | Кладовая замороженных изделий | 10.7 | В3 | 058 | Туалет мужской | 1.4 | В4 |
| 006.1 | Выставочная зона мебельного магазина | 297.5 | В2 | 031 | Кладовая упаковки | 7.5 | В1 | 059 | Кладовая уборочного инвентаря | 2.0 | В3 |
| 006.2 | Зона временного хранения мебельного магазина | 348.5 | В1 | 032 | Кладовая сопутствующих товаров | 8.7 | В2 | 060 | Коридор | 3.2 | Д |
| 007 | Тамбур | 14.3 | Д | 033 | Помещение агрегатов внешнего холода | 11.4 | Д | 061 | Гардероб мужской | 7.7 | В3 |
| 008 | Тамбур | 12.5 | Д | 034 | Кладовая алкогольной продукции | 12.8 | В3 | 062 | Гардероб | 6.9 | В3 |
| 009 | Коридор | 12.6 | Д | 035 | Кладовая овощей | 14.6 | В3 | | Итого: | 2445.2 | |
| 010 | Тамбур-шлюз | 3.5 | Д | 036 | Помещение фасовки овощей | 6.3 | В3 | | | | |
| 011 | Тамбур-шлюз | 3.1 | Д | 037 | Помещение фасовки рыбы | 7.3 | В3 | | | | |
| 012 | Разгрузочная (тамбур-шлюз) | 31.2 | В2 | 038 | Кладовая консервации | 6.7 | В4 | | | | |
| 013 | Тамбур-шлюз | 8.4 | Д | 039 | Душевая | 3.0 | Д | | | | |
| 014 | Рекреационно-развлекательная зона | 948.4 | В4 | 040.1 | Гардероб женский | 27.7 | В3 | | | | |
| 015 | Туалет женский | 3.0 | В4 | 040.2 | Комната приема пищи | 14.6 | В4 | | | | |
| 016 | Тамбур | 2.0 | Д | 041 | Бельевая | 5.7 | В3 | | | | |
| 017 | Душевая | 2.3 | Д | 042 | Коридор | 4.5 | Д | | | | |
| 018.1 | Коридор | 69.7 | Д | 043 | Кладовая камеры овощей | 6.3 | В4 | | | | |
| 018.2 | Коридор | 5.7 | Д | 044 | Помещение фасовки газированных напитков | 10.0 | В3 | | | | |
| 019 | Подготовка товара | 20.2 | В3 | 045 | Мойка оборотной тары | 5.0 | В3 | | | | |
| 020 | Комната отдыха | 10.1 | В4 | 046 | Помещение фасовки кондитерских изделий | 4.5 | В3 | | | | |
| 021 | Тамбур | 1.9 | Д | 047 | Кладовая кондитерских изделий | 9.6 | В3 | | | | |
| 022 | Туалет | 1.6 | В4 | 048 | Коридор | 89.8 | Д | | | | |
| 023 | Кладовая уборочного инвентаря | 2.4 | В3 | 049 | Тамбур | 1.7 | Д | | | | |
| 024 | Тамбур-шлюз | 3.9 | Д | 050 | Кладовая уборочного инвентаря | 5.6 | В3 | | | | |
| 025 | Тамбур-шлюз | 3.5 | Д | 051 | Электрощитовая | 11.3 | В4 | | | | |
| | | | | 052 | Помещение для хранения ламинированных листов | 6.2 | В4 | | | | |
| | | | | 053 | | | | | | | |

АСП.297.13-01 КР
 Торгово-обслуживающий центр «Северочка»
 по ул. Спортивная, 11 корп. 2, л. А
 в г. Верхняя Салда Свердловской области

| | | | | | |
|------|---------|------|--------|-------|------|
| Изм. | Кол. ч. | Лист | № вкл. | Подп. | Дата |
| | | | | | |

И.контр. Рыжкова
 Проверил Гилев
 Разработал Далин

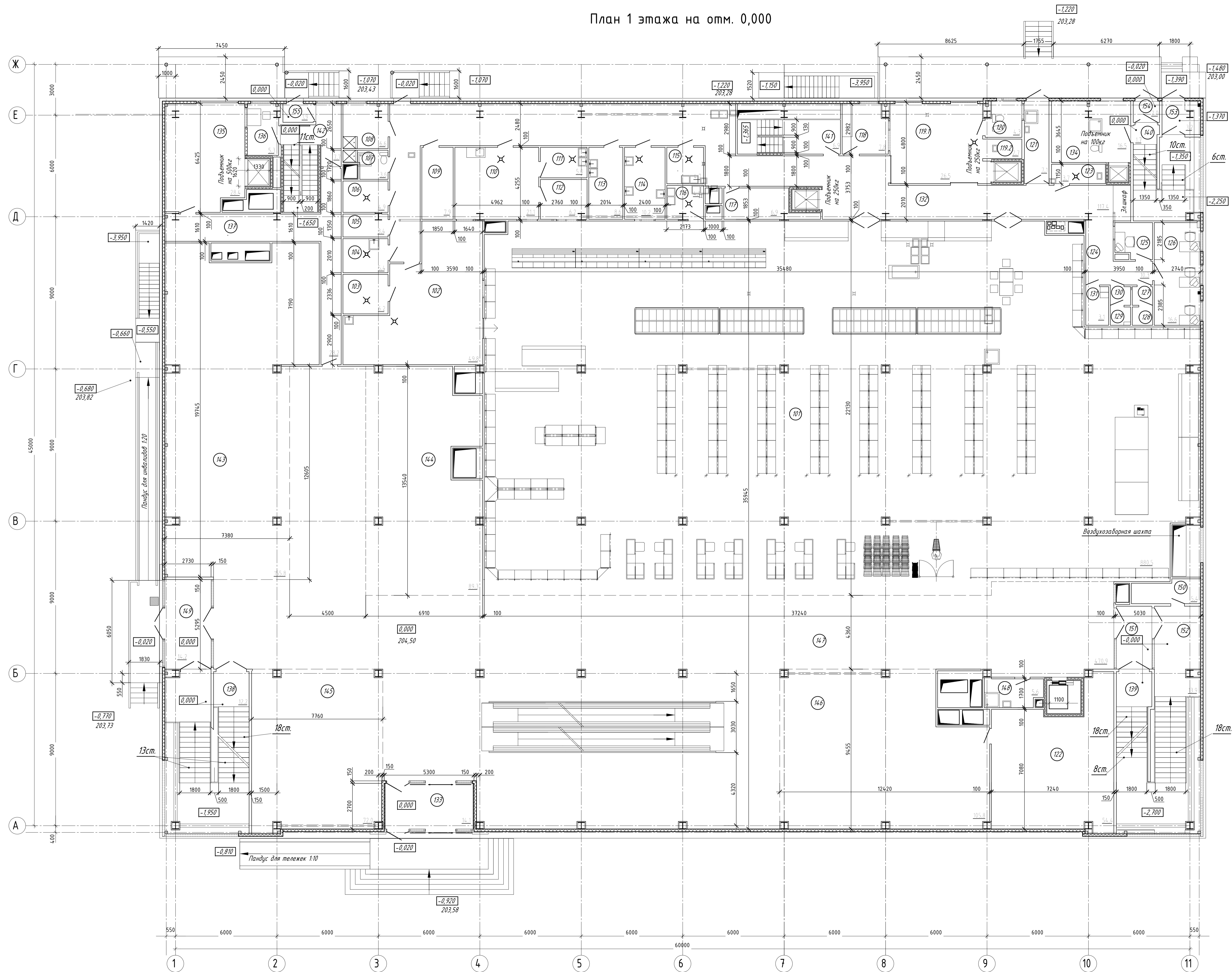
12.14
 12.14
 12.14

План подвала на отм. -3,900

000 "Архстройпроект"

Формат А2х3

План 1 этажа на отм. 0,000



Экспликация помещений (начало)

Экспликация помещений (окончание)

| № п.п. | Наименование | Площадь м ² | Категория помещения | № п.п. | Наименование | Площадь м ² | Категория помещения |
|--------|---|------------------------|---------------------|--------|-----------------------------------|------------------------|---------------------|
| 101 | Торговый зал продовольственного универсама | 880,5 | В2 | 128 | Туалет мужской | 1,3 | В4 |
| 102 | Мучной цех | 4,8 | Б | 129 | Туалет женский | 1,3 | В4 |
| 103 | Машина инвентаря мучного цеха | 6,2 | В4 | 130 | Тамбур | 1,3 | Д |
| 104 | Подсобка (продукты мучного цеха) | 5,4 | В4 | 131 | Кладовая уборочного инвентаря | 3,1 | В3 |
| 105 | Айскрильня | 3,4 | Д | 132 | Коридор | 117,4 | Д |
| 106 | Машина мёла | 4,9 | В4 | 133 | Тамбур | 14,1 | Д |
| 107 | Хранение мёла | 3,6 | В3 | 134 | Раздевальня | 16,5 | В2 |
| 108 | Заведующий производством | 6,6 | В3 | 135 | Раздевальня | 28,4 | В2 |
| 109 | Суботный запас мучного цеха | 7,9 | В4 | 136 | Канцелярия охраны | 5,3 | В3 |
| 110 | Гарячий цех | 21,1 | Д | 137 | Коридор | 28,2 | Д |
| 111 | Машина инвентаря горячего и мучного цехов | 5,0 | Д | 138 | Лестница 1 | 12,2 | Д |
| 112 | Холодный цех | 6,2 | В4 | 139 | Лестница 2 | 4,3 | Д |
| 113 | Общедный цех | 8,6 | В4 | 140 | Лестница 3 | 1,7 | Д |
| 114 | Мясной-рыбный цех. Подготовка мяса-рыбы | 10,2 | В4 | 141 | Лестница 4 | 6,9 | Д |
| 115 | Помещение дефростации | 4,7 | В4 | 142 | Лестница 5 | 7,7 | Д |
| 116 | Машина торговли инвентаря | 4,1 | В4 | 143 | Зона сопутствующего обслуживания | 155,8 | В4 |
| 117 | Кладовая (продукты) | 6,9 | В2 | 144 | Место временного хранения тележек | 89,3 | Д |
| 118 | Аппараты | 7,8 | В3 | 145 | Зона обслуживания инвалидов | 72,0 | В4 |
| 118.1 | Загрузочная для продовольственного универсама | 26,5 | В2 | 146 | Холл | 105,8 | Д |
| 118.2 | Пресс картона | 2,7 | В1 | 147 | Коридор | 426,9 | Д |
| 120 | Канцелярия охраны | 4,3 | В3 | 148 | Кладовая уборочного инвентаря | 5,6 | В3 |
| 121 | Тамбур | 7,1 | Д | 149 | Тамбур | 14,2 | Д |
| 122 | Подсобное помещение | 54,4 | В4 | 150 | Кладовая | 5,4 | В3 |
| 123 | Помещение пищевых отходов | 3,7 | В4 | 151 | Тамбур | 7,8 | Д |
| 124 | Коридор | 10,3 | Д | 152 | Тамбур | 13,9 | Д |
| 125 | Помещение кассы | 4,5 | В3 | 153 | Тамбур | 3,2 | Д |
| 126 | Кабинет директора, бухгалтера, товароведов | 16,6 | В3 | 154 | Тамбур | 2,0 | Д |
| 127 | Тамбур | 1,3 | Д | 155 | Тамбур | 1,9 | Д |
| | | | | | | Итого: | 2371,8 |

АСП.297.13-01 КР
 Торгово-офисный центр «Северочка»
 по ул. Спортивная, 11 корп. 2, л. А
 в г. Верхняя Салда Свердловской области

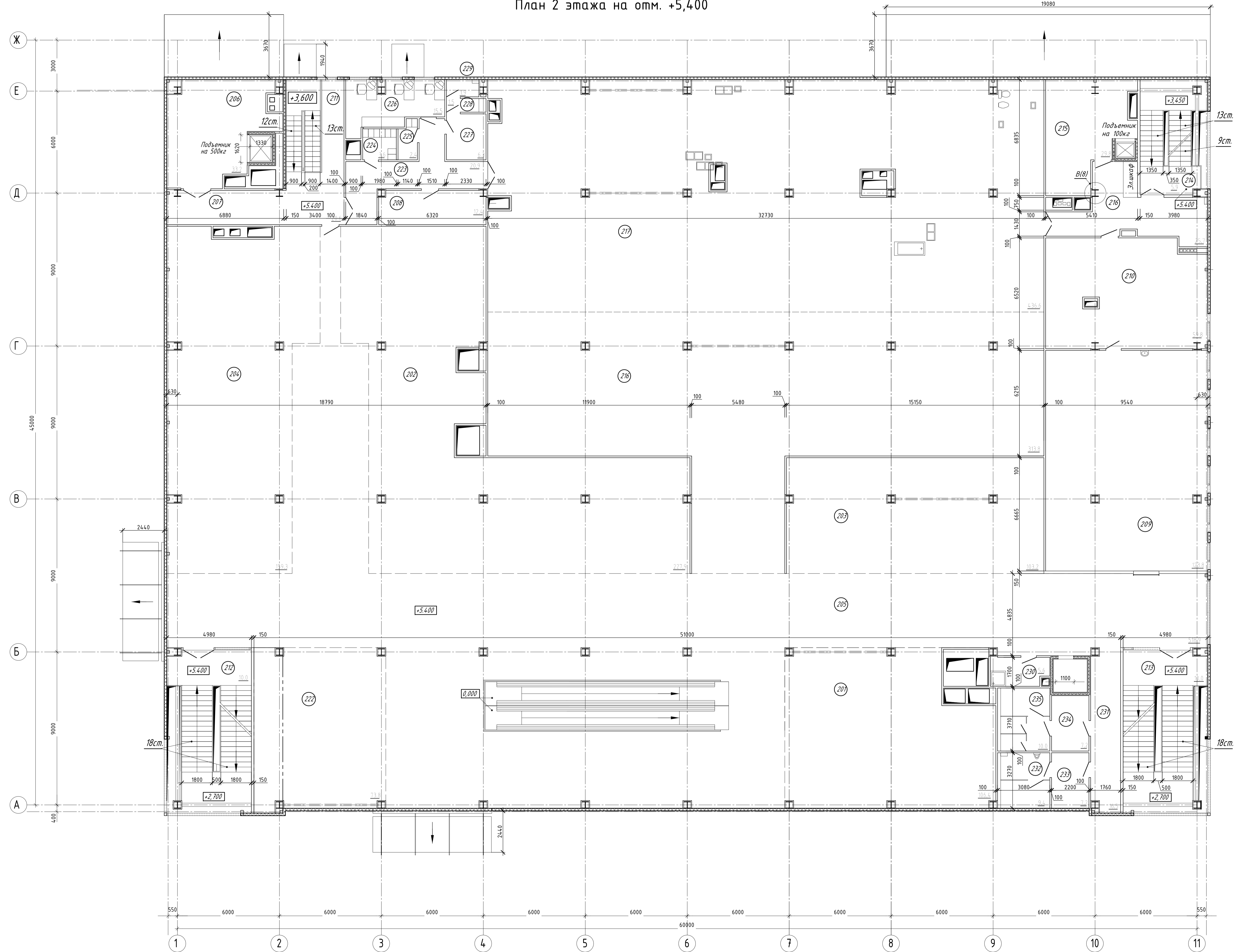
| | | | | | |
|------|---------|------|--------|-------|------|
| Изм. | Кол. ч. | Лист | № вкл. | Подп. | Дата |
| | | 3 | | | |

Н.Контроль: Рыжикова 12.14
 Проверил: Гилев 12.14
 Разработал: Далин 12.14

План 1 этажа на отм. 0,000

ООО «Архстройпроект»
 Формат: А2x3

План 2 этажа на отм. +5,400



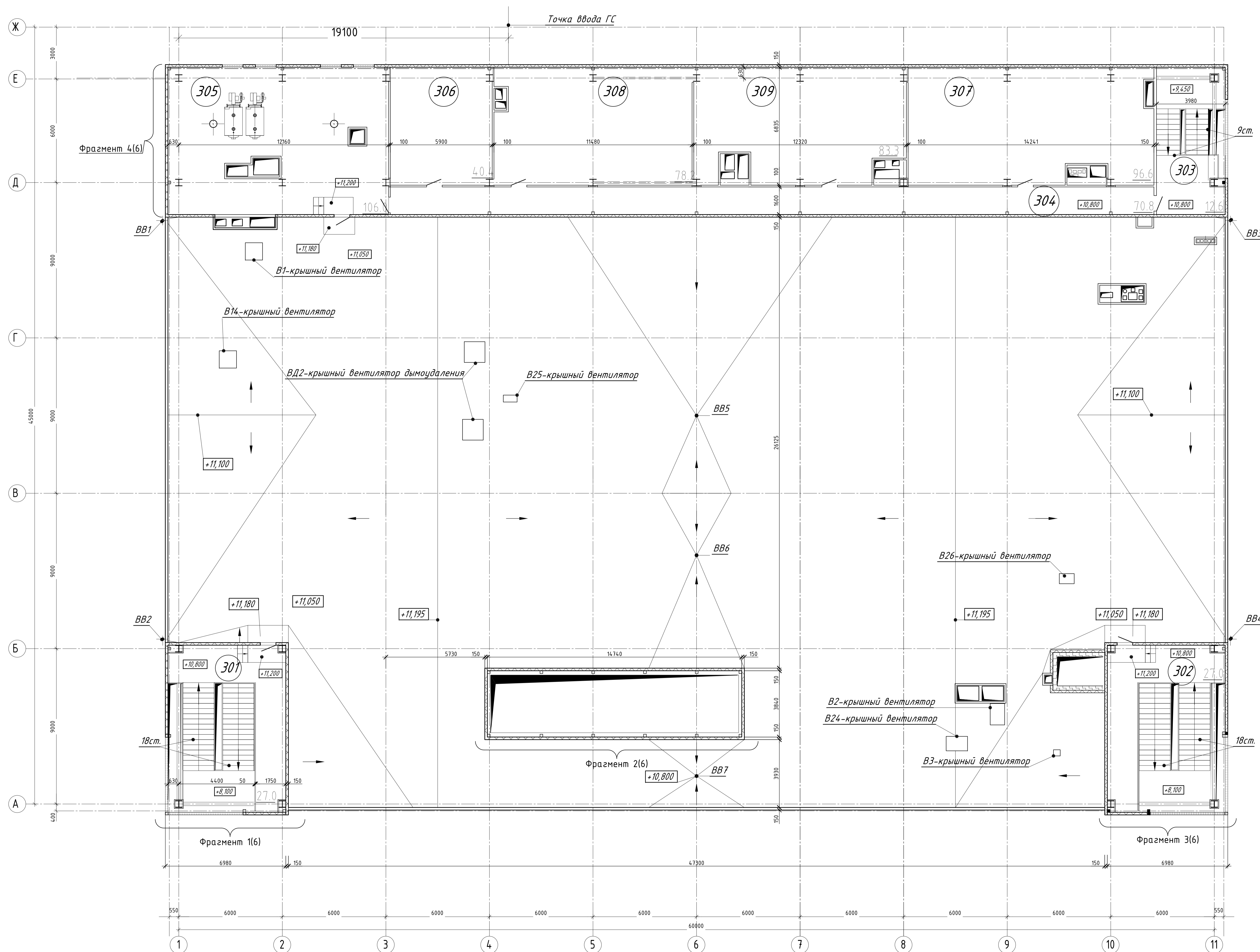
Экспликация помещений

| № п/п | Наименование | Площадь м ² | Категория помещения |
|--------|--|------------------------|---------------------|
| 201 | Детская игровая площадка | 106,4 | В4 |
| 202 | Зона рекламных акций | 227,9 | В4 |
| 203 | Зона отдыха | 103,2 | В4 |
| 204 | Выставочная зона | 159,3 | В3 |
| 205 | Коридор | 518,9 | Д |
| 206 | Раздевальня | 332,2 | В2 |
| 207 | Коридор | 216,6 | Д |
| 208 | Подготовка товара | 12,4 | В3 |
| 209 | Офисное помещение | 123,8 | В3 |
| 210 | Подсобное помещение | 59,8 | В4 |
| 211 | Лестница 5 | 12,4 | Д |
| 212 | Лестница 1 | 10,0 | Д |
| 213 | Лестница 2 | 10,0 | Д |
| 214 | Лестница 3 | 5,9 | Д |
| 215 | Раздевальня | 29,8 | В2 |
| 216 | Коридор | 25,7 | Д |
| 216 | Выставочная зона супермаркета быт. техники | 318,8 | В3 |
| 217 | Зона временного хранения супермарк. быт. техн. | 436,6 | В2 |
| 222 | Выставочная зона | 73,8 | В3 |
| 223 | Коридор | 20,9 | Д |
| 224 | Гардероб | 3,6 | В3 |
| 225 | Кладовая уборочного инвентаря | 2,4 | В3 |
| 226 | Кабинет директора, бухгалтера, товароведов | 15,5 | В3 |
| 227 | Комната отдыха | 6,3 | В3 |
| 228 | Гамбур | 15 | Д |
| 229 | Туалет | 19 | В4 |
| 230 | Кладовая уборочного инвентаря | 5,6 | В3 |
| 231 | Коридор | 16,5 | Д |
| 232 | Туалет мужской | 9,4 | В4 |
| 233 | Гамбур | 7,2 | Д |
| 234 | Гамбур | 7,2 | Д |
| 235 | Туалет женский | 10,0 | В4 |
| Итого: | | 2391,5 | |

| | | | | | |
|---|----------|-------|--------|-------|----------------------|
| АСП.297.13-01 КР | | | | | |
| Торгово-офисный центр «Семерочка» по ул. Спортивная, 11 корп. 2, л. А в г. Верхняя Салда Свердловской области | | | | | |
| Изм. | Кол. ч. | Лист | № вкл. | Подп. | Дата |
| | | п | 4 | | |
| Н.Контроль | Рыжикова | 12.14 | | | |
| Проверил | Гилев | 12.14 | | | |
| Разработал | Долгин | 12.14 | | | |
| План 2 этажа на отм. +5,400 | | | | | 000 "Архстройпроект" |
| | | | | | Формат А2x3 |

План № 002
 Подп. в дата
 15.08.2014

План кровли на отм. +10,800



Экспликация помещений

| Номер пог. | Наименование | Площадь кв.м | Категория помещения |
|------------|------------------------------|--------------|---------------------|
| 301 | Лестница 1 | 27,0 | Д |
| 302 | Лестница 2 | 27,0 | Д |
| 303 | Лестница 3 | 12,6 | Д |
| 304 | Коридор | 70,8 | Д |
| 305 | Котельная | 105,0 | |
| 306 | Вытяжная вентилятор | 4,04 | Д |
| 307 | Грилочная вентилятор | 95,6 | Д |
| 308 | Грилочная вентилятор подпора | 78,2 | Д |
| 309 | Вытяжная вентилятор | 83,3 | Д |
| Итого: | | 541,9 | |

АСП.297.13-01 КР
 Торгово-офисный центр «Семерочка»
 по ул. Спортивная, 11 корп. 2, л. А
 в г. Верхняя Салда Свердловской области

| Изм. | Кол. ч. | Лист | № док. | Подп. | Дата |
|------|---------|------|--------|-------|------|
| | | | | | |

Н.Контроль: Рыжикова
 Проверил: Гилев
 Разработал: Далин

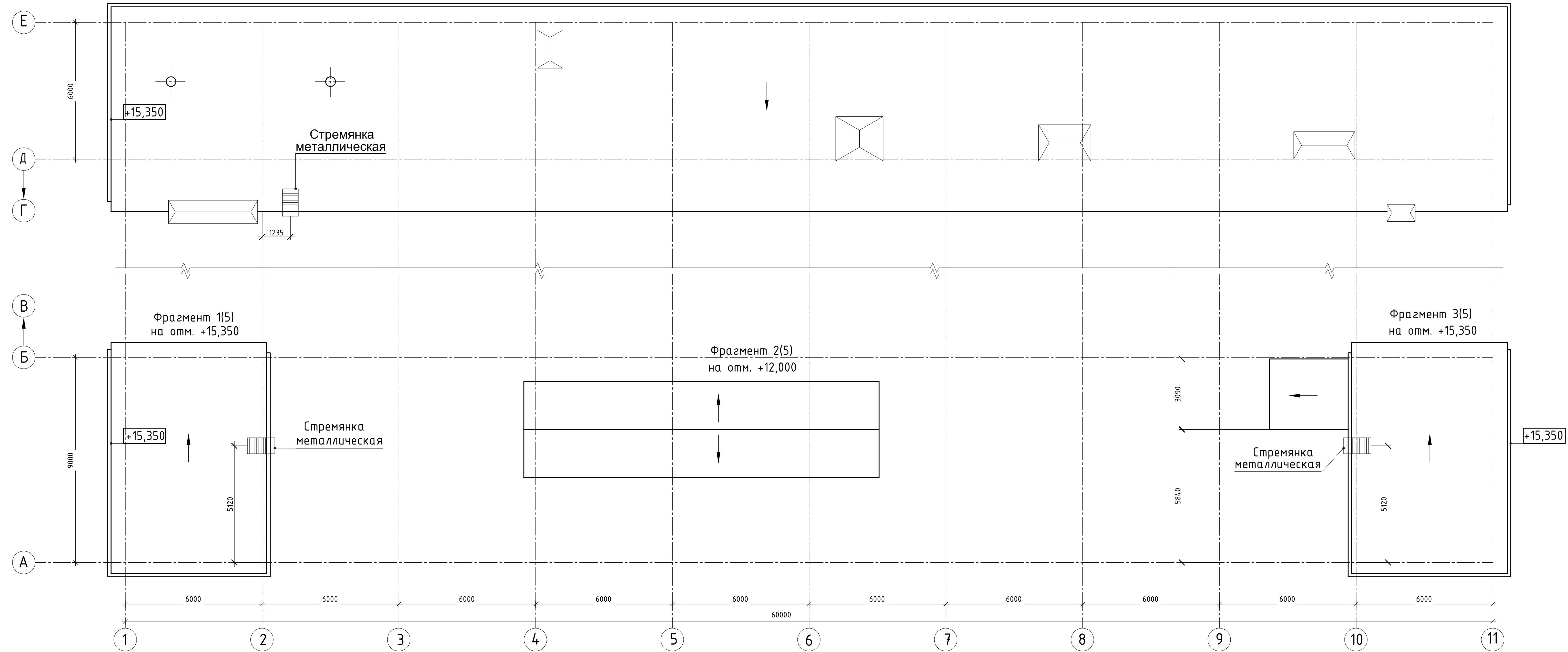
12.14
 12.14
 12.14

План кровли

000 "Архстройпроект"

Формат А2х3

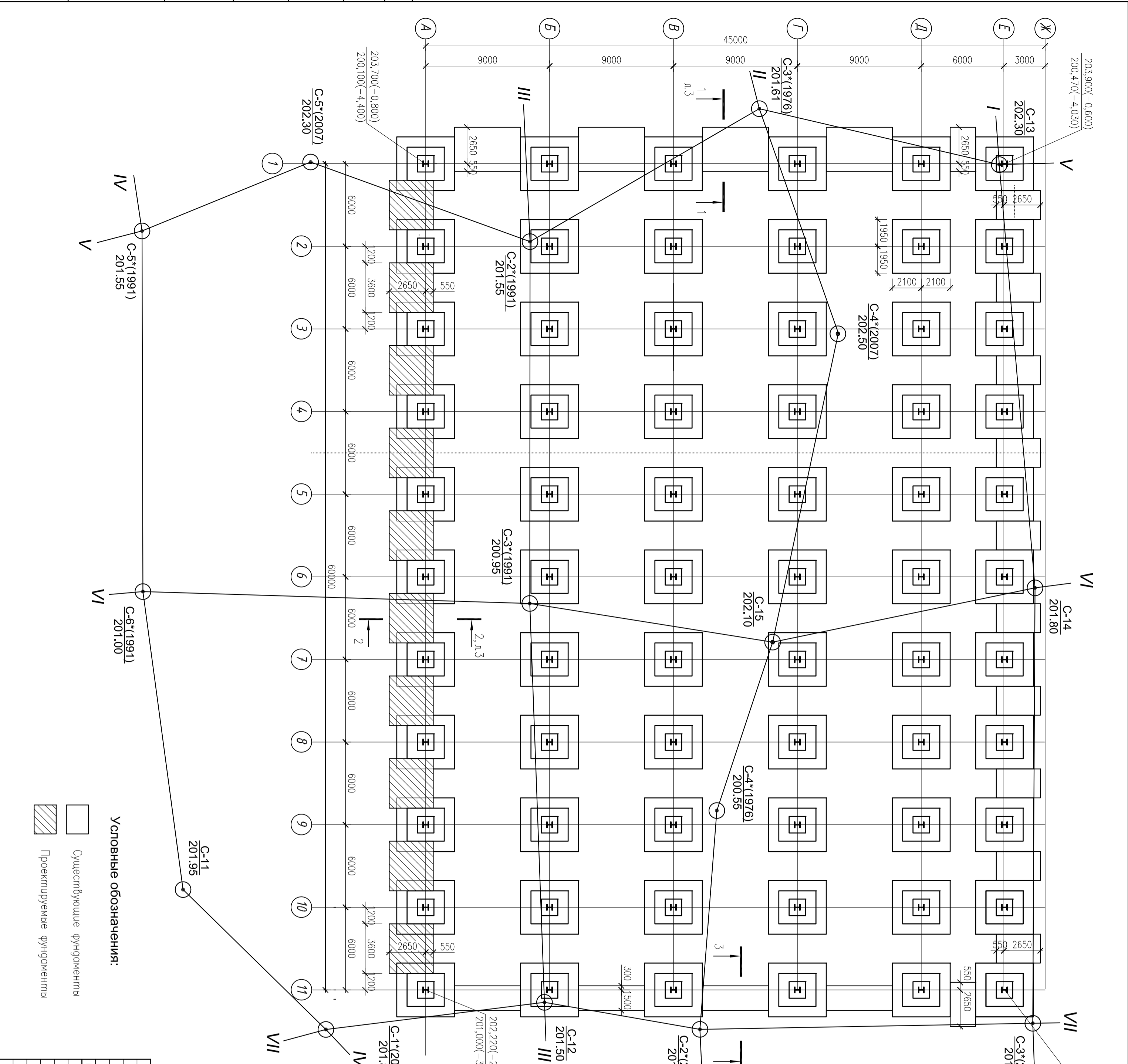
Фрагмент 4(5)
на отм. +15,350



Инв. № подл. Подп. и дата. Взам. инв. №

| | | | | | |
|---|----------|------|--------|----------------------|-------|
| АСП.297.13-01 КР | | | | | |
| Торгово-офисный центр «Семерочка» по ул. Спортивная, 11 корп. 2, л. А в г. Верхняя Салда Свердловской области | | | | | |
| Изм. | Кол. уч. | Лист | № док. | Подп. | Дата |
| | | | | | |
| Н.контроль | Рыжикова | | | | 12.14 |
| Проверил | Гилев | | | | 12.14 |
| Разработал | Дюпин | | | | 12.14 |
| | | | | Стадия | Лист |
| | | | | П | 6 |
| | | | | Листов | |
| | | | | Фрагменты 1, ..., 4 | |
| | | | | ООО «Архстройпроект» | |
| Формат А3х3 | | | | | |

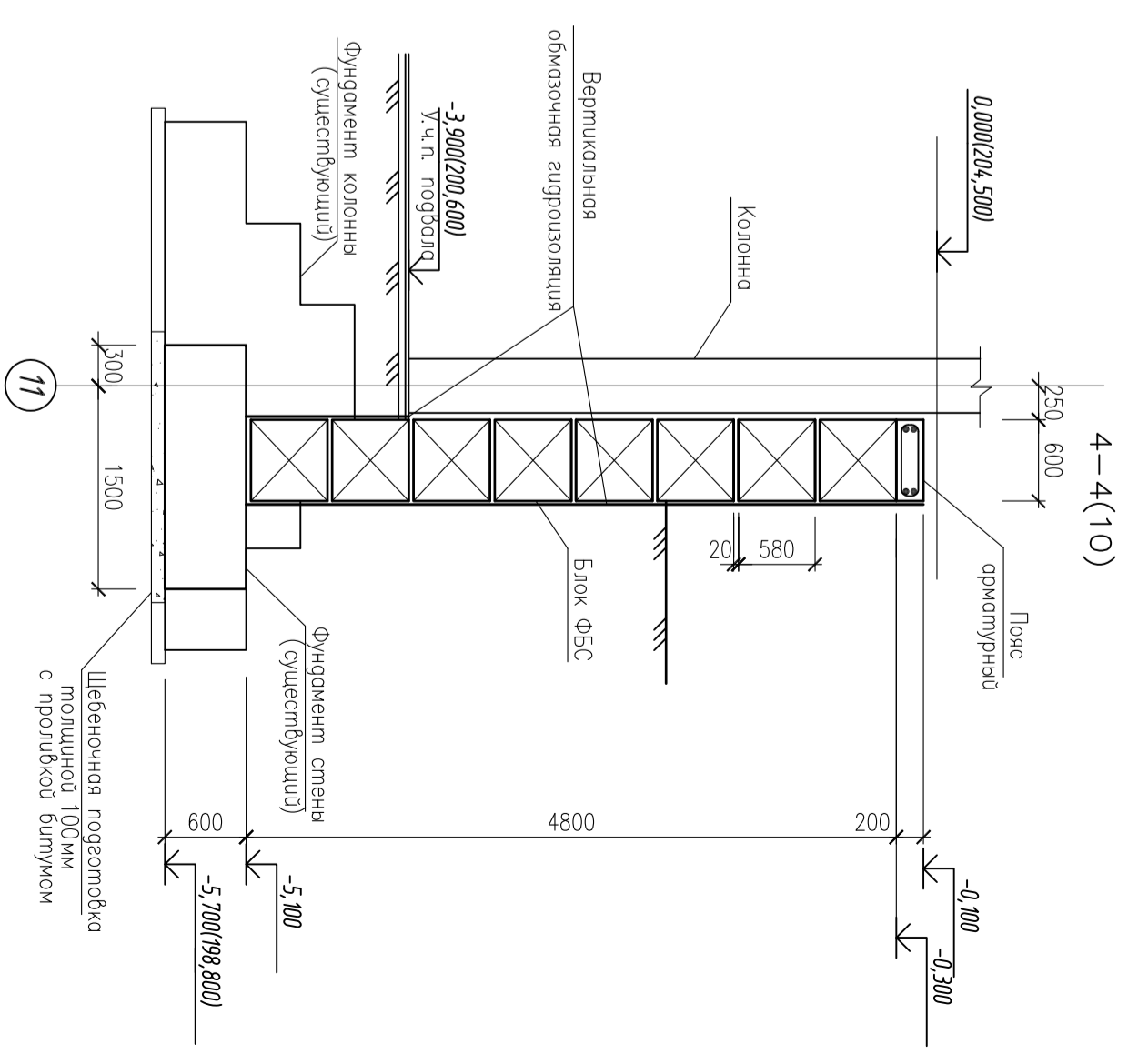
| | | |
|-------------|----------------|-------------|
| СОГЛАСОВАНО | | |
| Инв.№ подл. | Подпись и дата | Взам. инв.№ |
| | | |



Условные обозначения:

□ Существующие фундаменты

▨ Проектируемые фундаменты

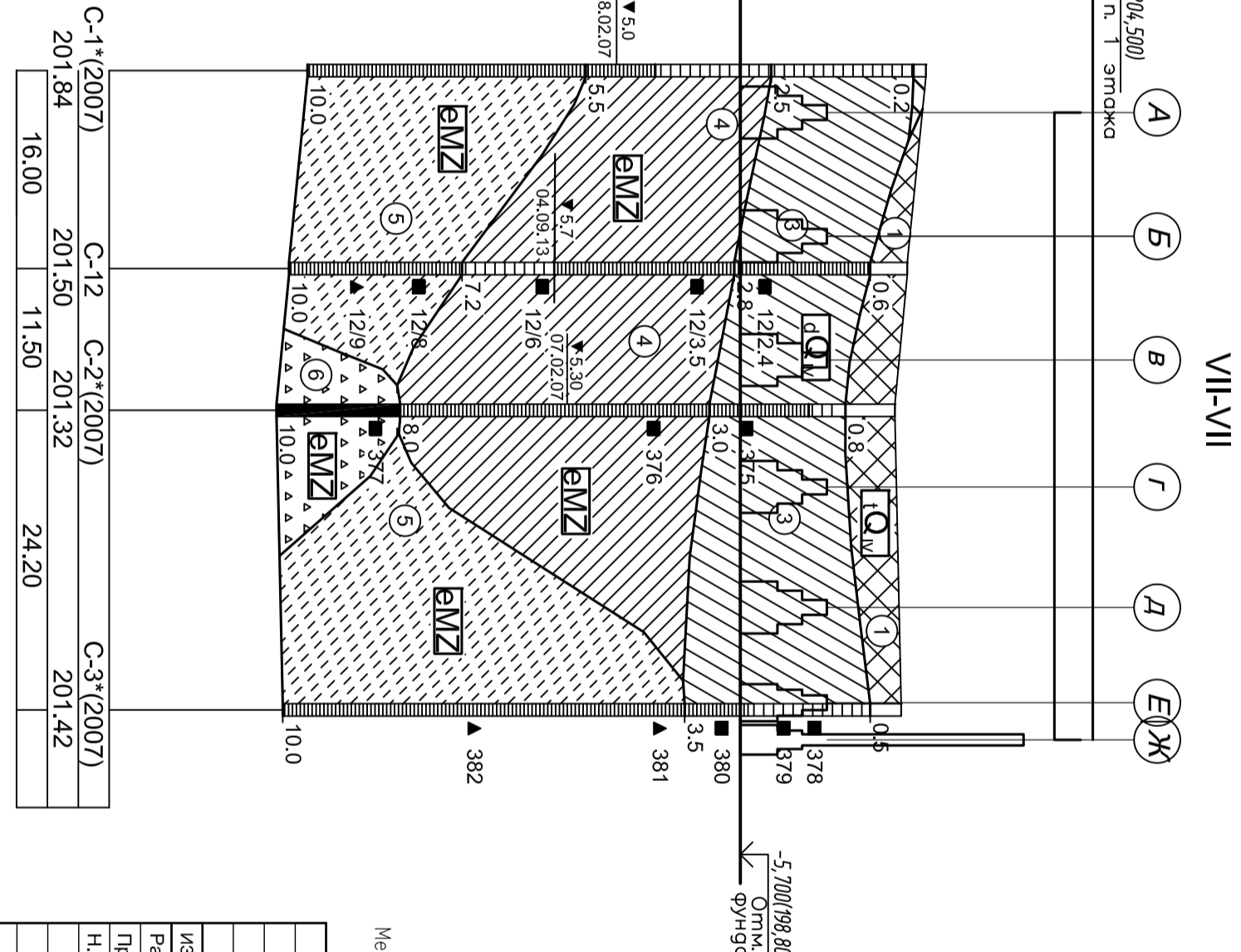
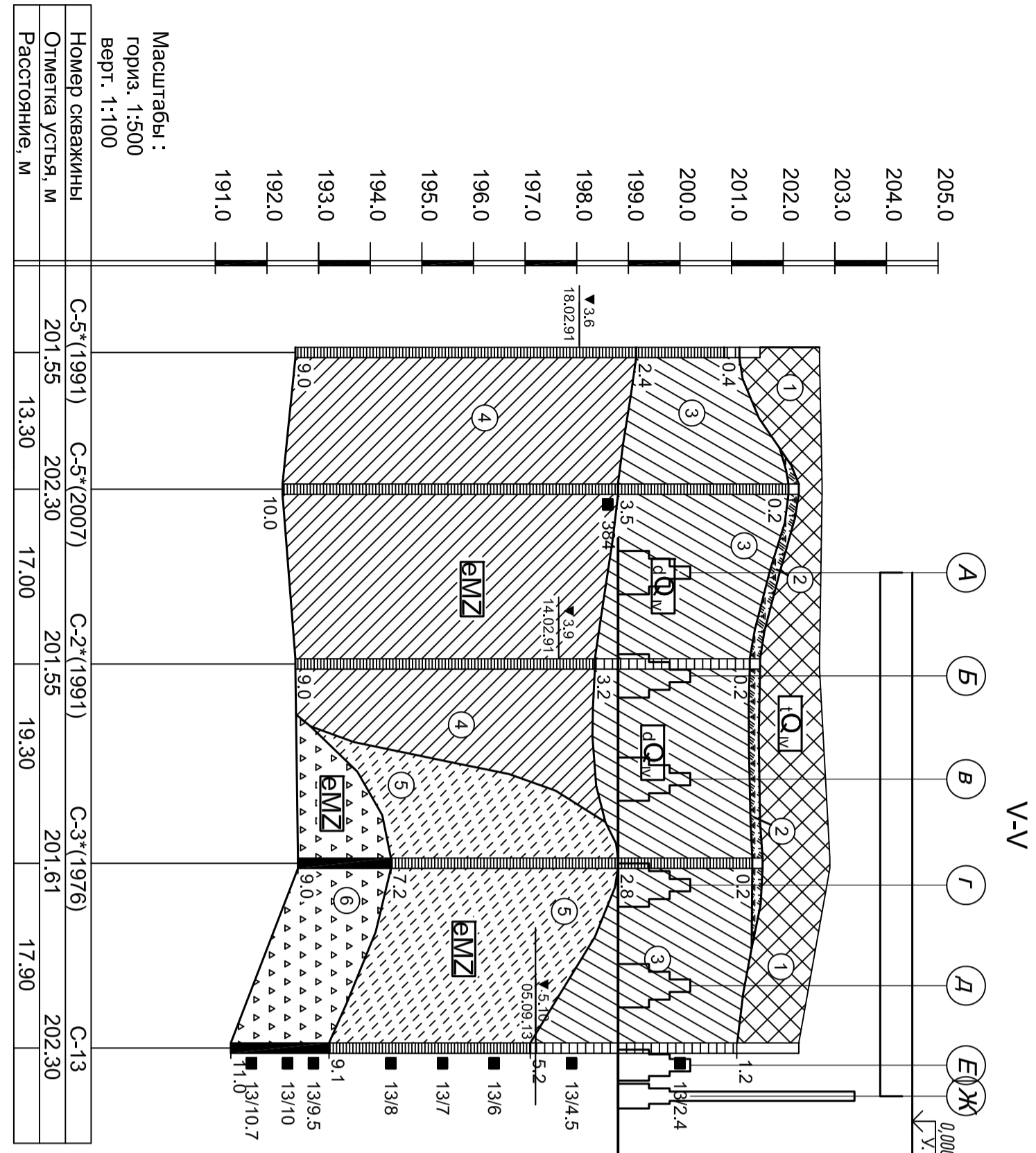
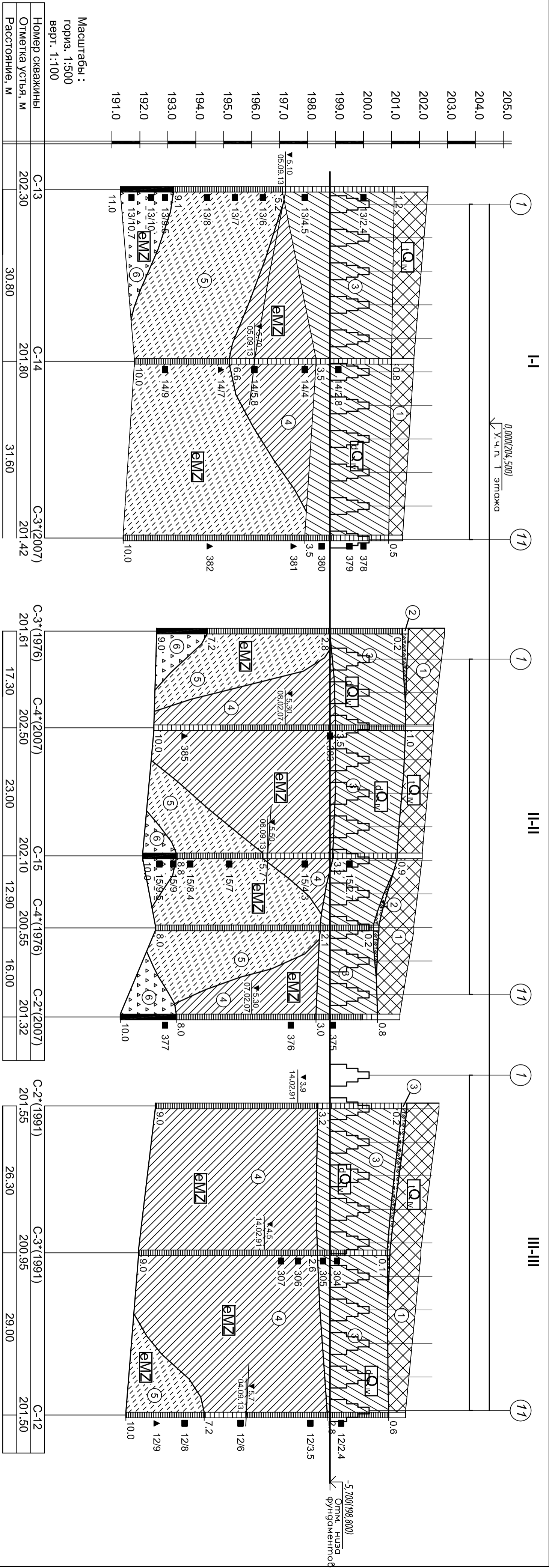


- За отнесительную отметку 0,000 принят уровень чистого пола 1-го этажа, что соответствует абсолютной отметке 204,500.
- По углам плана фундаментов даны абсолютные отметки земли в числителе - планировочная отметка, в знаменателе - существующая отметка.
- Фундаменты запроектированы на основании инженерно-геологических изысканий, выполненных в 2014 г. ООО "Уральская инженерно-геодезическая компания" по договору №58/ПЗ-ИЗ от 11.09.13г., заказчик ООО "Архстройпроект", г. Екатеринбург.
- Основаниями столбчатых и ленточных фундаментов служат: суглинки гелейбульные коричневого цвета, твёрдый и полутвёрдый конгломерат, с включением гравия до 25% (ИГЗ-3), и суглинки элювиальные желто-коричневого цвета, твёрдый и полутвёрдый конгломерат с включением гравия и щебня до 20% (ИГЗ-4). Нормативные характеристики ИГЗ-3: плотность 1,97 г/куб см, угол вытрав. прення 24град, удельное сцепление 0,030МПа, модуль деформации 22МПа. Нормативные характеристики ИГЗ-4: плотность 1,97 г/куб см, угол вытрав. прення 22град, удельное сцепление 0,054МПа, модуль деформации 23МПа.
- Сквозными, продольными в сентябре 2013г., разрезные бой были вскрыты на глубинах 5,2-5,7 м.
- Грунты основания неагрессивны по отношению к бетону нормальной прочности класса В4.
- В период производства работ необходимо предусмотреть мероприятия против промерзания грунта под подошвой фундаментов.
- Не допускать при строительстве скопления воды в котловане.
- Кладку стен из бетонных блоков ФБС вести на цементном растворе М100 с перевязкой вертикальных швов в каждом ряду на глубину не менее 300мм. Стыки блоков тщательно заделывать монтажным межконтракстным бетоном В15. Зарядку по месту выполнять из бетона В15, Ф75.
- Кладку стен из блоков УДБ вести на цементном растворе М200.
- Попадание раствора в пустоты не допускается.
- Горизонтальную гидроизоляцию выполнять в толще стен ниже подвала из цементного раствора состава 1:2. Гидроизоляция наружных поверхностей стен подвала, сопрягающихся с фундаментом - обмазочная за два раза.
- Обработку засыпку производить поднимая неучастия грунта с последним прямибанием после набора бетоном стен прочностью 100%.
- Местоположение разрезов см. на л. 9.

АСП.297.13-01-КР

Торгово-офисный центр "Семерочка" по ул. Спортивная, 11, корп. 2, л. А в г. Верхняя Салда Свердловской области

| | | | | | |
|---|--------|-----------|--------|---------|-------|
| ИЗМ. | КОЛ-ВО | ЛИСТ | № ДОК. | ПОДПИСЬ | ДАТА |
| Разработал | | Честюгина | | | 06.14 |
| Проверил | | Латунова | | | 06.14 |
| Нач.пр. | | Ряжикова | | | 06.14 |
| Схема расположения фундаментов. Схема расположения инженерно-геологических скважин | | | | | |
| СТАДИЯ | | | ЛИСТ | ЛИСТОВ | |
| | | | П | 8 | |



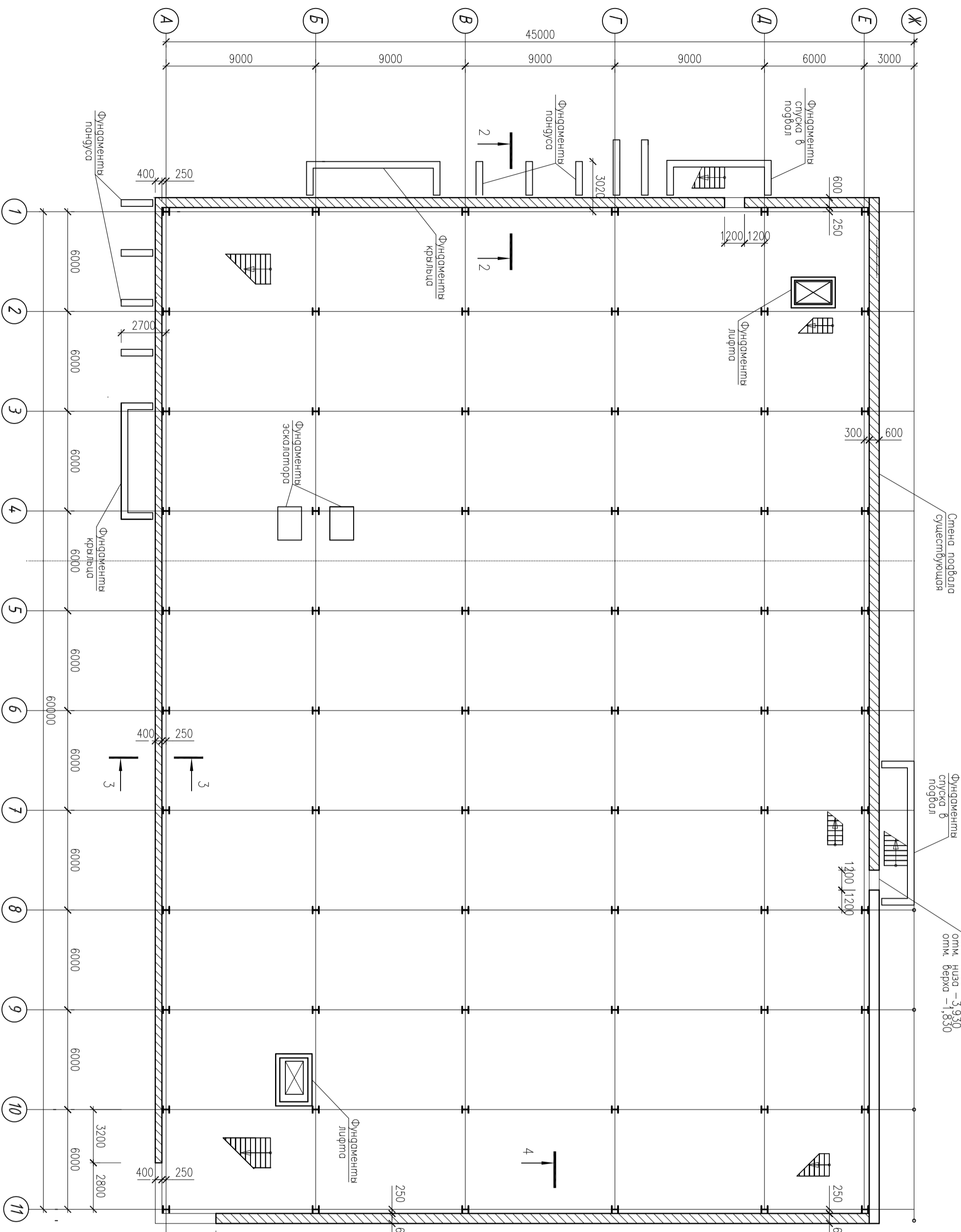
**Условные обозначения
к инженерно-геологическим разрезам**

| | | |
|--|---|--|
| | 1 | Насыпной грунт, представляющий сулгинком, щебнем, шлаком, почвой, бетонной плитой, строительным мусором |
| | 2 | Почвенно-растительный слой |
| | 3 | Сулгинок депривальный, коричневого цвета, твердой и полутвердой консистенции, с включением древесины до 25% и древесных |
| | 4 | Сулгинок элювиальный, желтовато-коричневого цвета, твердой и полутвердой консистенции, с включением древесины и щебня до 20% |
| | 5 | Супесь твердой консистенции, элювиальная, желтого цвета, с включением древесины и щебня до 20%, с линзами рыхляка |
| | 6 | Древесный грунт с сулгинистым заполнителем, твердой консистенции, желто-коричневого цвета, с включением щебня до 10% |

② Номер инженерно-геологического элемента

Местоположение разреза см. на л. 8.

| | | | |
|--|----------|----------------------|---------------------|
| АСП.297.13-01-КР | | | |
| Торгово-офисный центр "Семерочка" по ул. Спортивная, 11, корп. 2, л. А в г. Верхняя Салда Свердловской области | | | |
| ИЗМ. | КОЛУЧ | ЛИСТ | № ДОК. ПОДПИСЬ ДАТА |
| Разработал | Честонин | 06.14 | |
| Проверил | Лягунова | 06.14 | |
| Н.контр. | Рыжикова | 06.14 | |
| Посадка здания на инженерно-геологические разрезы | | СТАДИЯ | ЛИСТ |
| | | П | 9 |
| | | ООО "Архстройпроект" | |

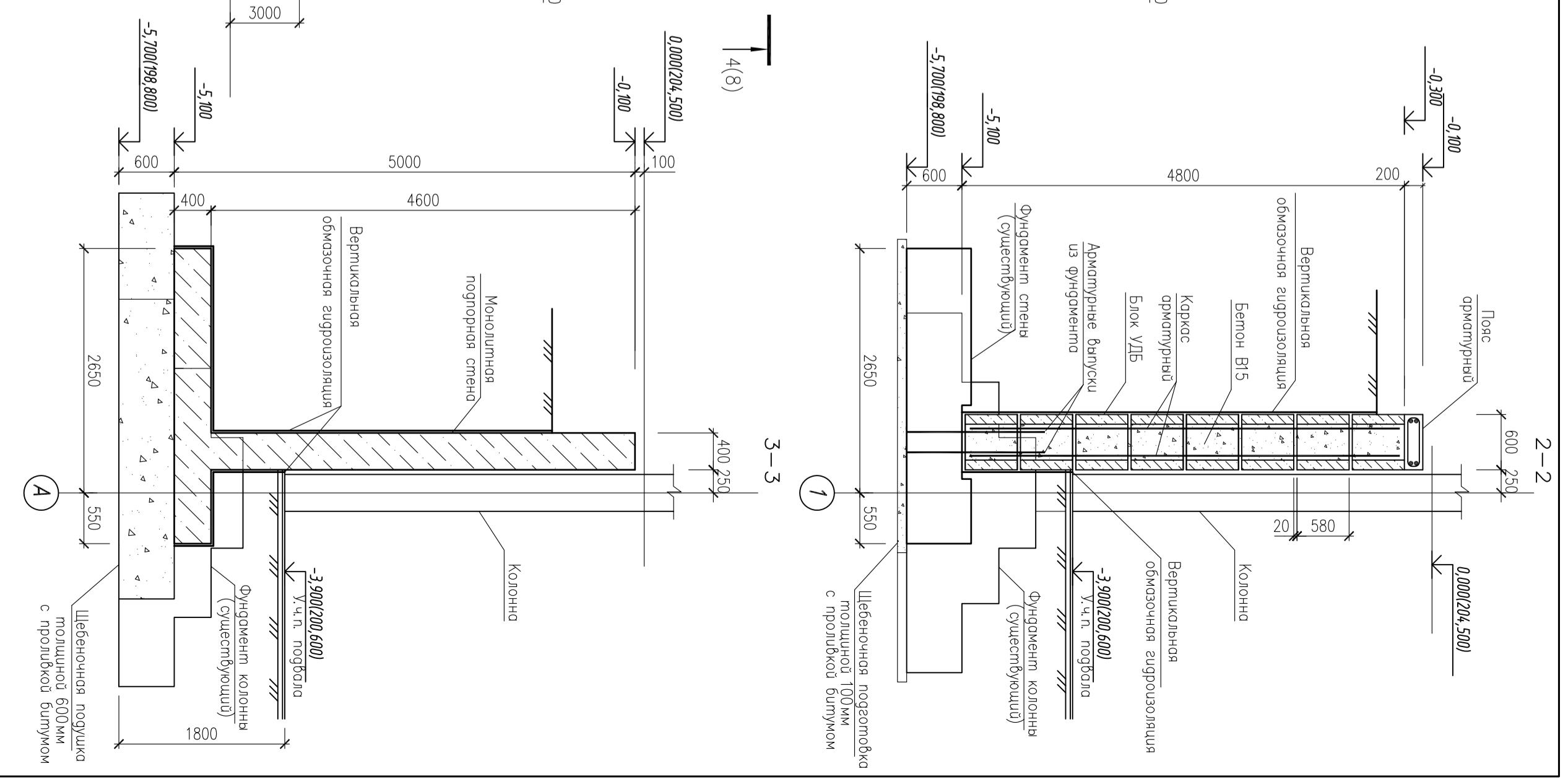


Условные обозначения:

□ Существующие стены

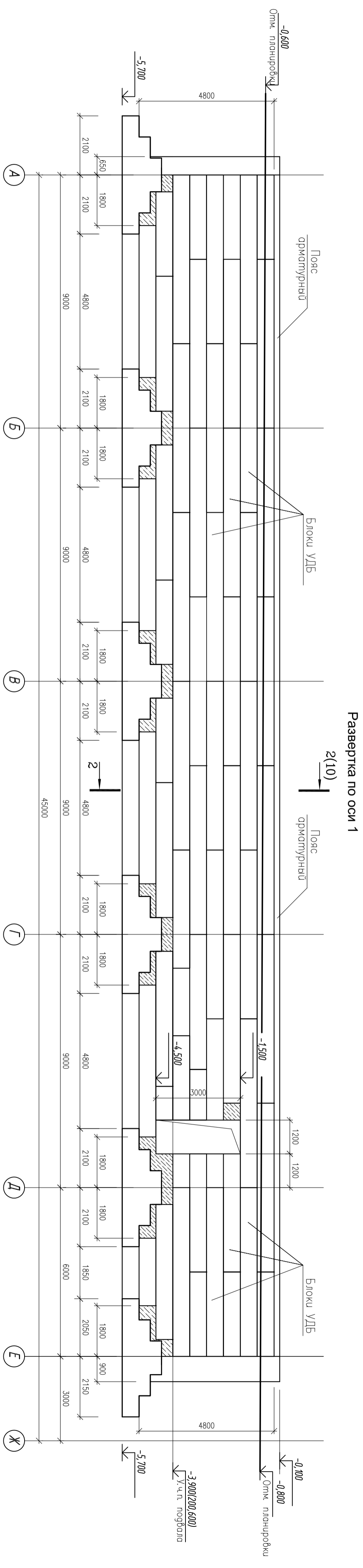
▨ Проектируемые стены

| | | | | | | |
|--|-----------|----------|-------|--------|---------|------|
| ИЗМ. | | КОЛУЧ | ЛИСТ | № ДОК. | ПОДПИСЬ | ДАТА |
| Разработал | Чертюгина | Легунова | 06.14 | 06.14 | | |
| Проверил | Ряжикова | | | | | |
| Н.контр. | | | | | | |
| АСП.297.13-01-КР | | | | | | |
| Торгово-офисный центр "Семерочка" по ул. Спортивная, 11, корп. 2, л. А в г. Верхняя Салда Свердловской области | | | | | | |
| Схема расположения ограждающих стен подвала | | | | | | |
| СТАДИЯ | ЛИСТ | ЛИСТОВ | | | | |
| П | 10 | | | | | |
| ООО "Архстройпроект" | | | | | | |



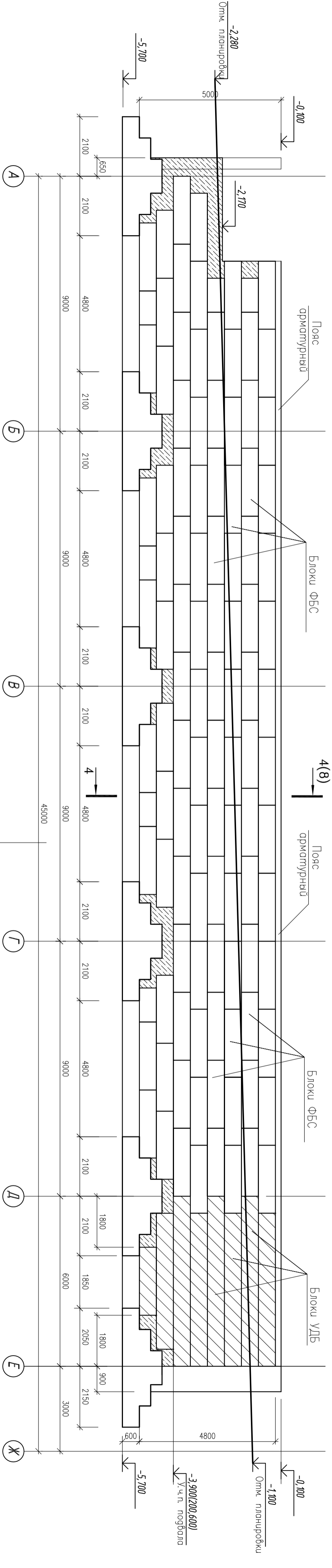
СОГЛАСОВАНО

Инв.№ подл. Подпись и дата Взам. инв.№



Развертка по оси 1

2(10)



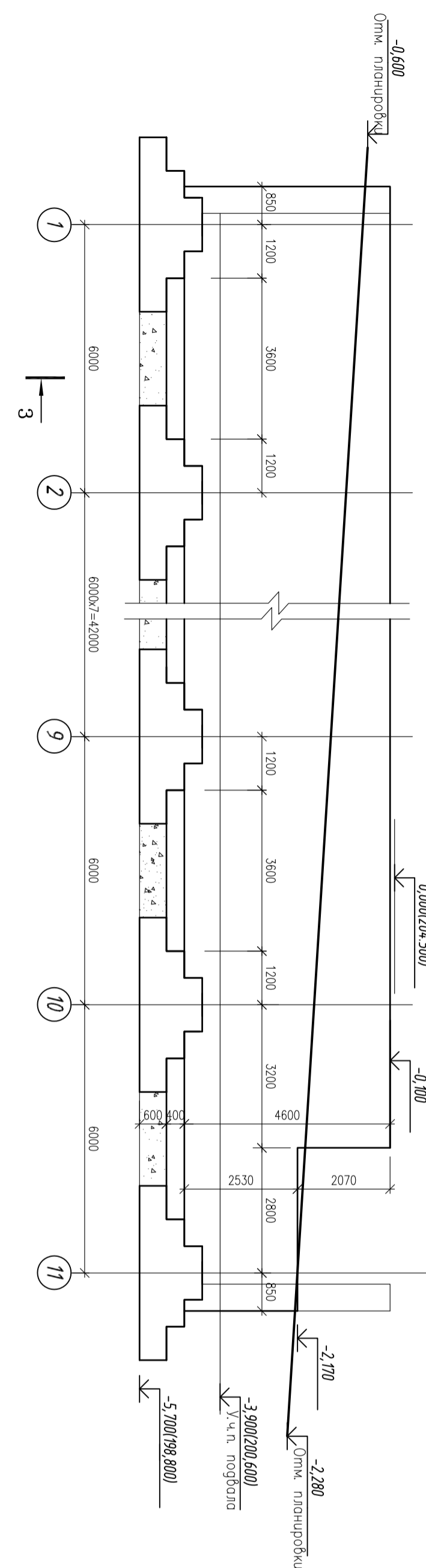
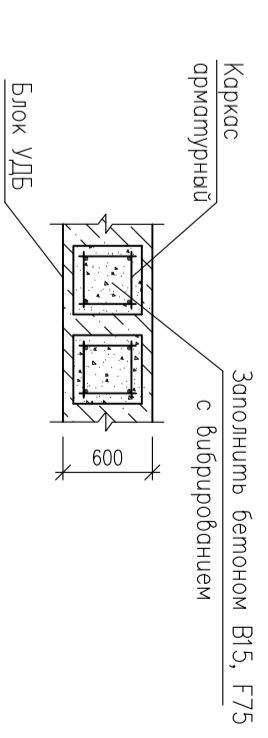
Развертка по оси 11

4(8)

Развертка по оси А

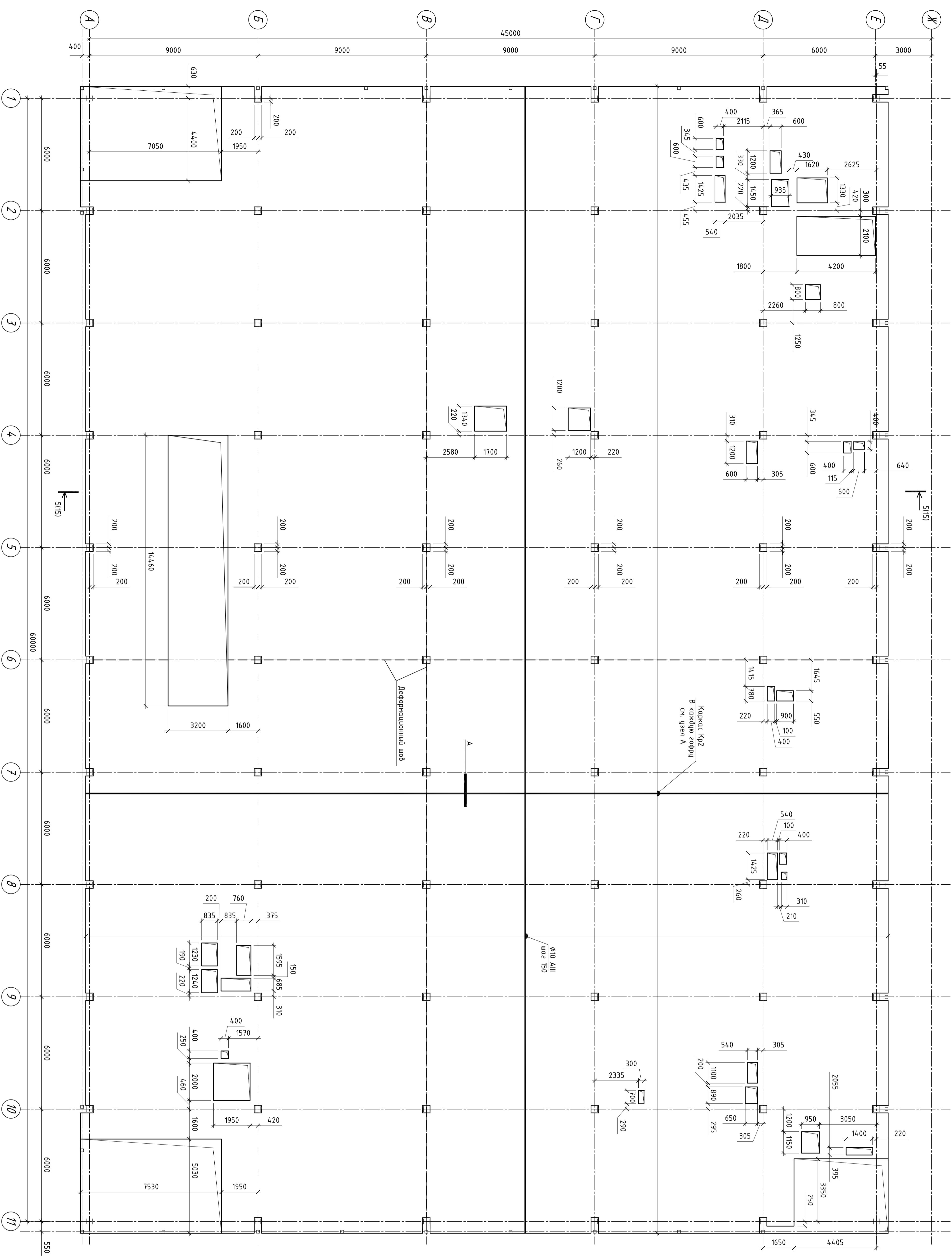
3(9)

Схема армирования стен подвала из блоков УДБ

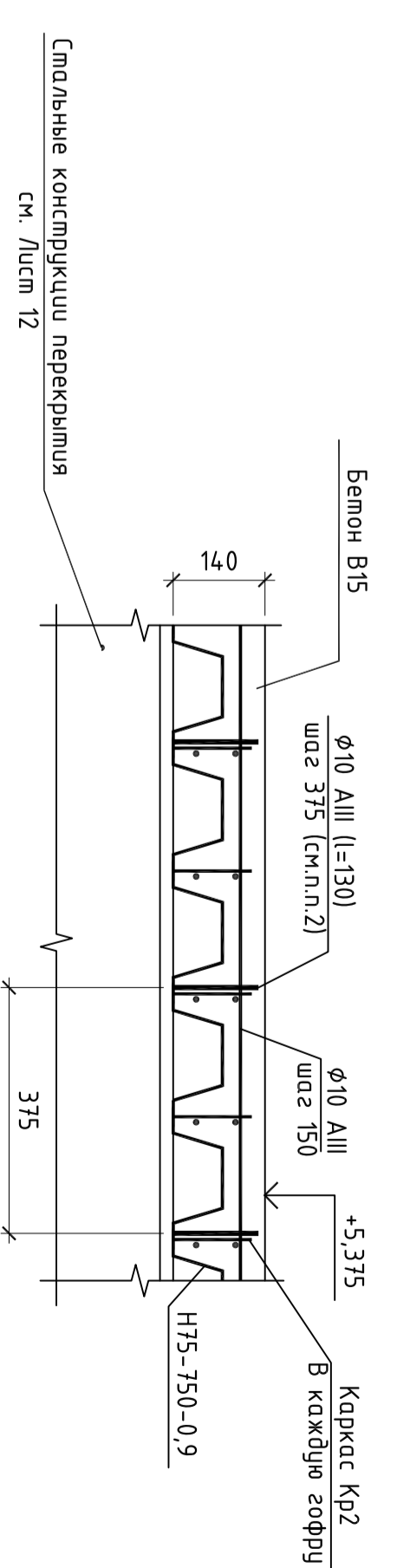
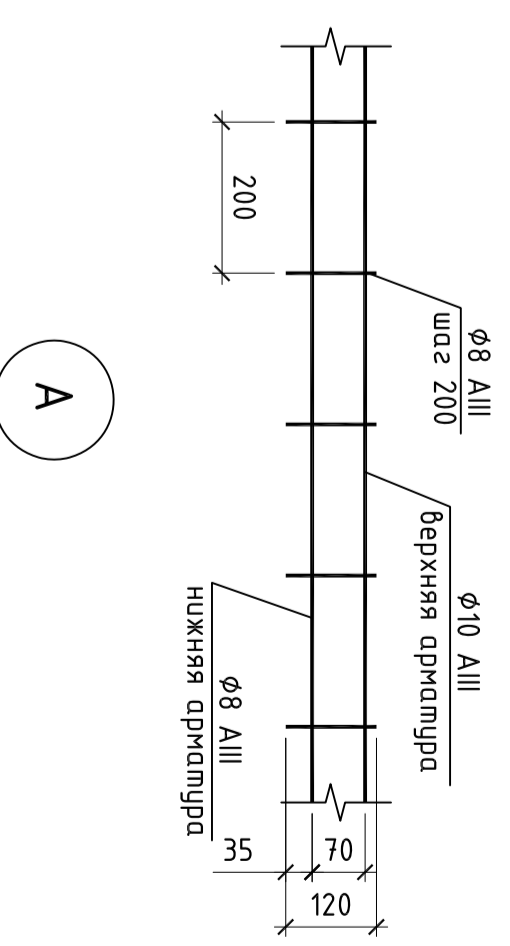


| | | | | |
|--|----------|---------------|----------------------|------|
| ИЗМ. | | КОЛ-ВО ЛИСТОВ | ПОДПИСЬ | ДАТА |
| Разработал | Честюнин | 06.14 | | |
| Проверил | Легунова | 06.14 | | |
| Нач.пр. | Рыжикова | 06.14 | | |
| АСП.297.13-01-КР Торгово-офисный центр "Семерочка" по ул. Спортивная, 11, корп. 2, л. А в г. Верхняя Салда Свердловской области | | | | |
| Развертки стен по осям 1, 11, А | | | СТАДИЯ | ЛИСТ |
| | | | П | 11 |
| | | | ЛИСТОВ | |
| | | | ООО "Архстройпроект" | |

Устройство монолитного перекрытия на опн +5,400



Каркас КР2 (безо 14,200 м.п.)



Ведомость расхода стержней К2

| Марка | Диаметр | Длина стержня | Количество | Знак |
|---------------|---------|---------------|------------|------|
| А-III | 10 | 1000 | 3200 | К2 |
| Т0С1 5781-82* | 10 | 1000 | 3200 | К2 |
| Итого | | | 3200 | К2 |

Получено на опн +5,400 12/14/19865 3200/5 3200/5
Риской бетона В15 на перекрытие - 240 м3

- Работать совместно с листами комплекта АР
- К монолитному бетону в местах устройства железобетонного перекрытия приварить арматурные стержни 10 А III (130) с шагом через одну сетку (375мм)
- При устройстве монолитного перекрытия в помещениях с повышенной влажностью и в помещениях с повышенной температурой воздуха использовать в качестве арматуры стержни класса А III (130) с шагом через одну сетку (375мм)
- При устройстве монолитного перекрытия в помещениях с повышенной влажностью и в помещениях с повышенной температурой воздуха использовать в качестве арматуры стержни класса А III (130) с шагом через одну сетку (375мм)
- При устройстве монолитного перекрытия в помещениях с повышенной влажностью и в помещениях с повышенной температурой воздуха использовать в качестве арматуры стержни класса А III (130) с шагом через одну сетку (375мм)
- При устройстве монолитного перекрытия в помещениях с повышенной влажностью и в помещениях с повышенной температурой воздуха использовать в качестве арматуры стержни класса А III (130) с шагом через одну сетку (375мм)
- При устройстве монолитного перекрытия в помещениях с повышенной влажностью и в помещениях с повышенной температурой воздуха использовать в качестве арматуры стержни класса А III (130) с шагом через одну сетку (375мм)
- При устройстве монолитного перекрытия в помещениях с повышенной влажностью и в помещениях с повышенной температурой воздуха использовать в качестве арматуры стержни класса А III (130) с шагом через одну сетку (375мм)
- При устройстве монолитного перекрытия в помещениях с повышенной влажностью и в помещениях с повышенной температурой воздуха использовать в качестве арматуры стержни класса А III (130) с шагом через одну сетку (375мм)
- При устройстве монолитного перекрытия в помещениях с повышенной влажностью и в помещениях с повышенной температурой воздуха использовать в качестве арматуры стержни класса А III (130) с шагом через одну сетку (375мм)
- При устройстве монолитного перекрытия в помещениях с повышенной влажностью и в помещениях с повышенной температурой воздуха использовать в качестве арматуры стержни класса А III (130) с шагом через одну сетку (375мм)
- При устройстве монолитного перекрытия в помещениях с повышенной влажностью и в помещениях с повышенной температурой воздуха использовать в качестве арматуры стержни класса А III (130) с шагом через одну сетку (375мм)
- При устройстве монолитного перекрытия в помещениях с повышенной влажностью и в помещениях с повышенной температурой воздуха использовать в качестве арматуры стержни класса А III (130) с шагом через одну сетку (375мм)
- При устройстве монолитного перекрытия в помещениях с повышенной влажностью и в помещениях с повышенной температурой воздуха использовать в качестве арматуры стержни класса А III (130) с шагом через одну сетку (375мм)

Лист № 1 из 1

Исполнитель: [Подпись]

Проверенный: [Подпись]

Спецификация:

| № п/п | Наименование | Единица измерения | Количество |
|-------|---|-------------------|------------|
| 1 | Стержневая арматура А III (130) диаметр 10 мм | м | 3200 |
| 2 | Стержневая арматура А III (130) диаметр 8 мм | м | 3200 |

Акт 29113-01-КР

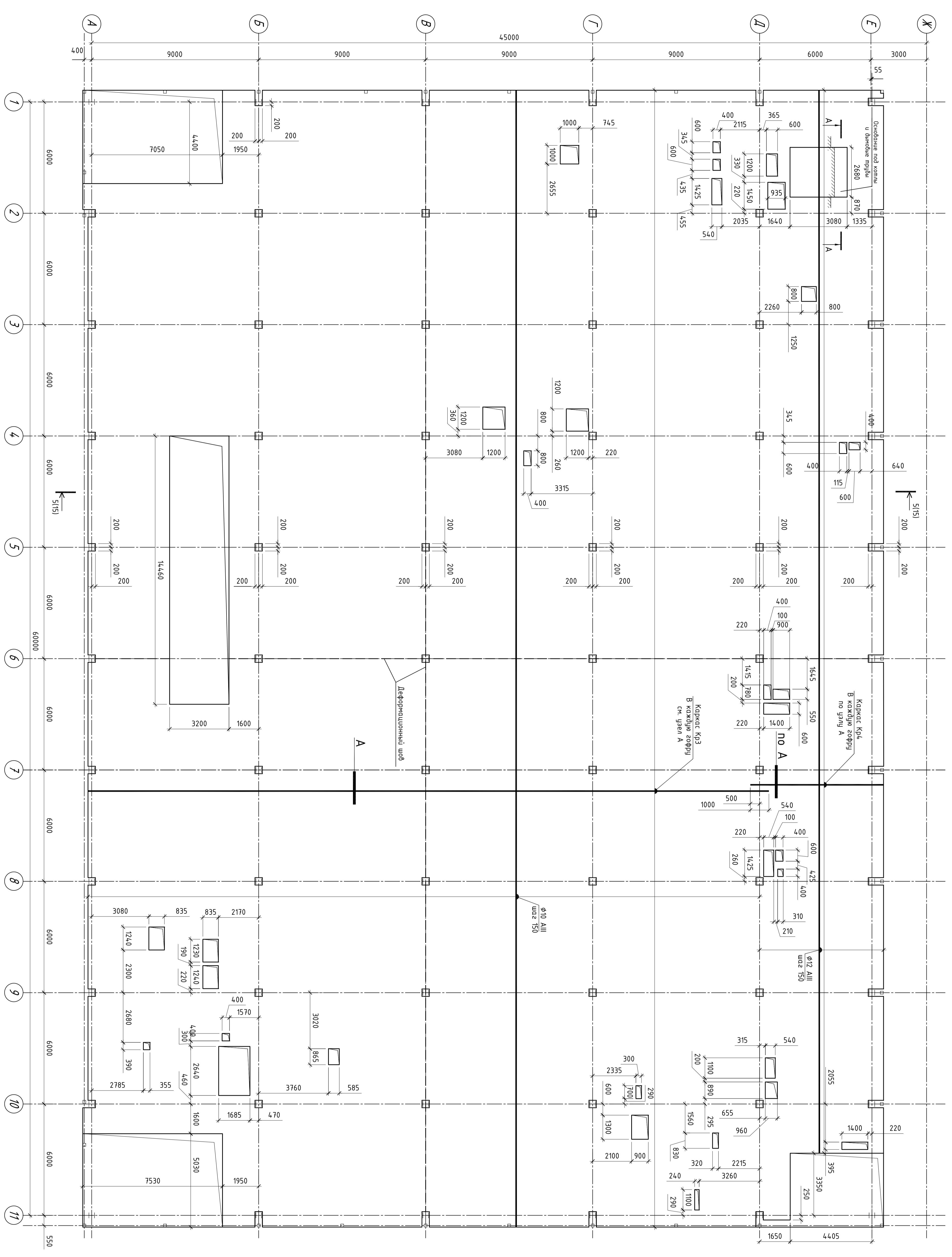
Техническое задание на изготовление монолитного перекрытия на опн +5,400

Исполнитель: [Подпись]

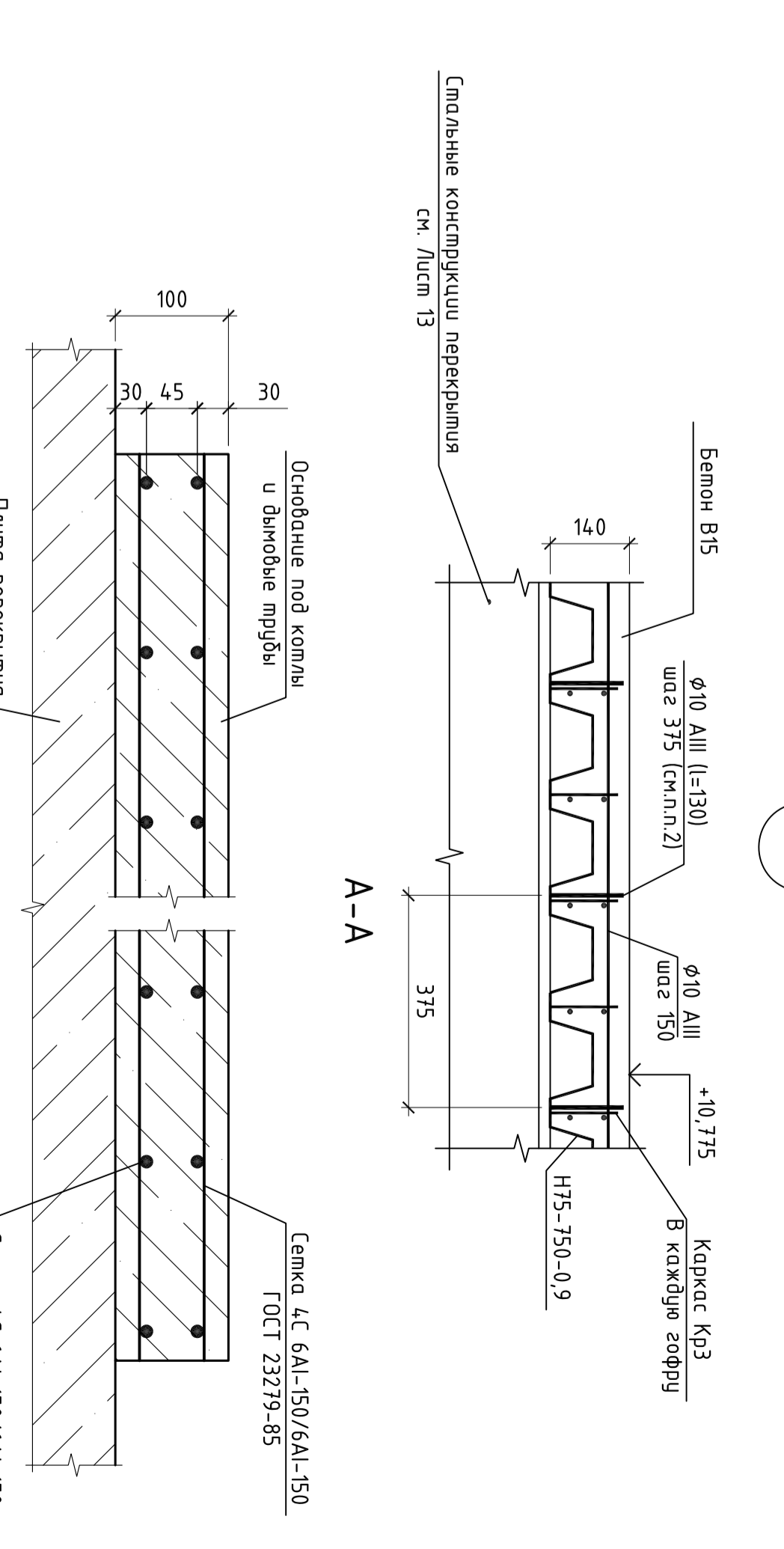
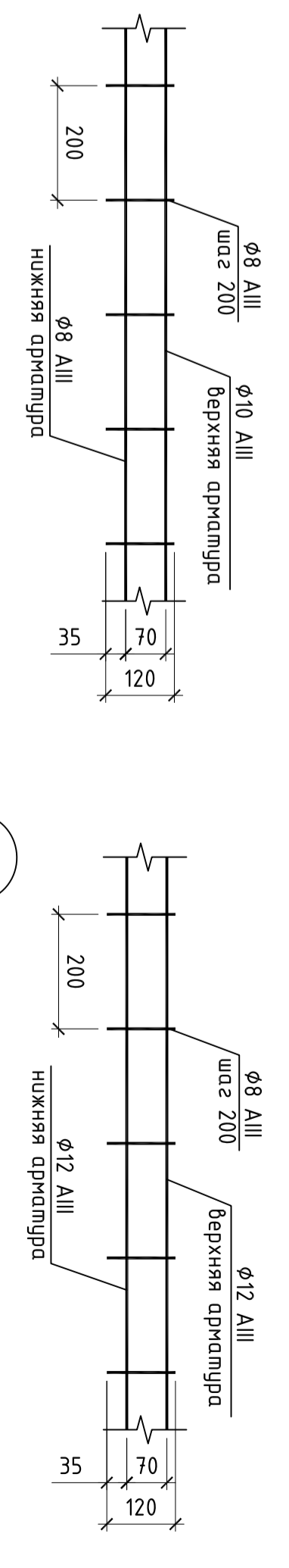
Проверенный: [Подпись]

Спецификация:

| № п/п | Наименование | Единица измерения | Количество |
|-------|---|-------------------|------------|
| 1 | Стержневая арматура А III (130) диаметр 10 мм | м | 3200 |
| 2 | Стержневая арматура А III (130) диаметр 8 мм | м | 3200 |



Устройство монолитного перекрытия на опм +10,800



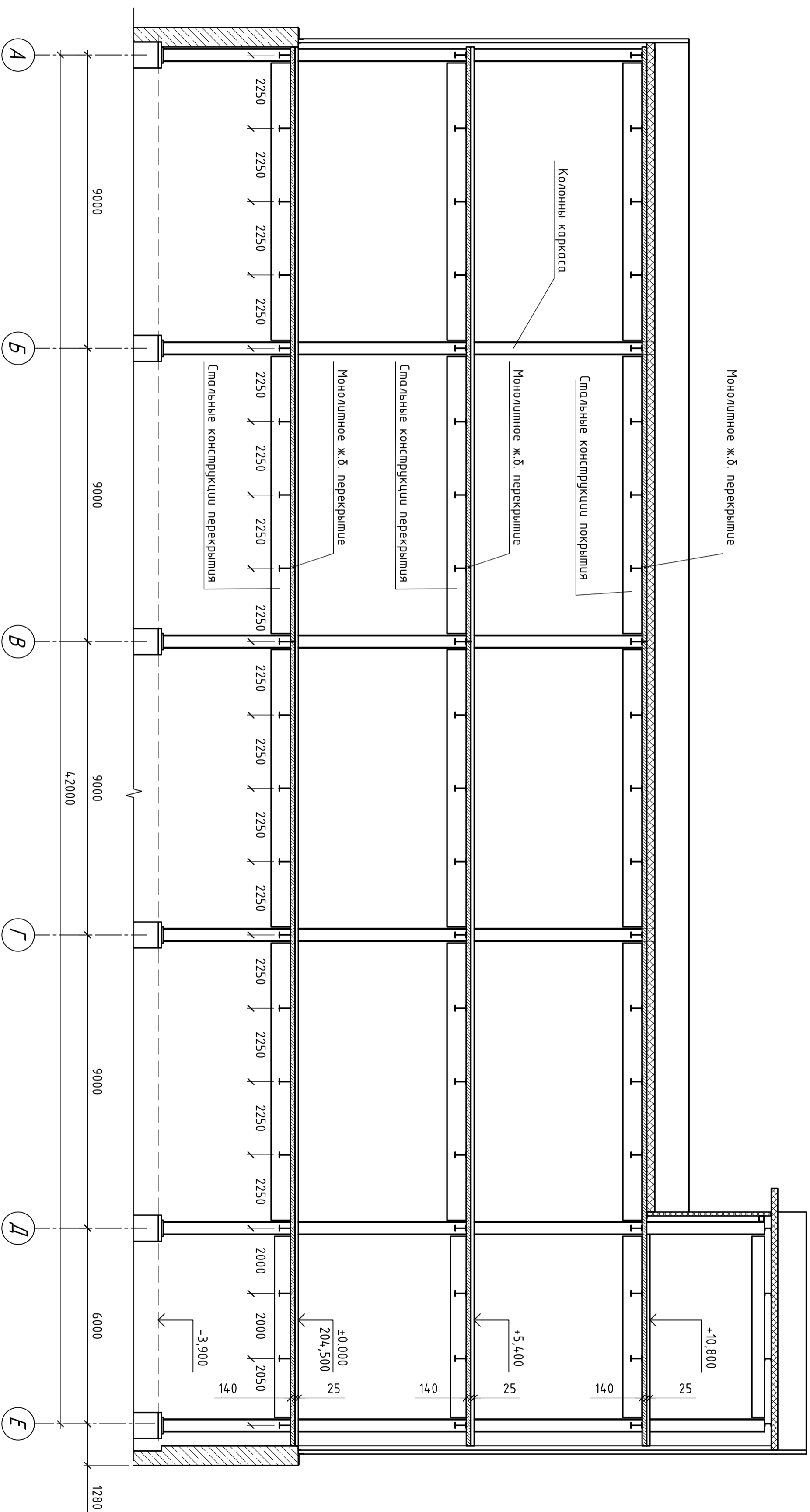
Ведомость расхода стали, кг

| Наименование | Итого отработано | | | |
|---|------------------|-------|------|-------|
| | А-III | А-III | А-I | Всего |
| ГОСТ 5781-82* | 58 | 412 | 466 | 936 |
| ГОСТ 5781-82* | 8290 | 16765 | 6400 | 31455 |
| ГОСТ 23278-85 | 55 | 55 | 55 | 165 |
| Расход бетона В15 на перекрытие - 240 м3 | | | | 31620 |

- Работа выполнена в соответствии с листами комплекта АР.
- К мемориальному плану в местах установки железобетонного перекрытия предусмотрены арматурные сетки диаметром 10 мм с шагом 150 мм в каждом направлении (315 мм) (315 мм).
- Применены вертикальные стержни арматуры в соответствии с требованиями к продольной арматуре, обеспечивающие ее анкеровку в сопряжениях.
- Применены горизонтальные стержни арматуры в соответствии с требованиями к поперечной арматуре, обеспечивающие ее анкеровку в сопряжениях.
- Применены стержни арматуры в соответствии с требованиями к поперечной арматуре, обеспечивающие ее анкеровку в сопряжениях.
- Сетка должна быть установлена по всей площади бетона без исключений.
- Сетка должна быть установлена по всей площади бетона без исключений.
- Сетка должна быть установлена по всей площади бетона без исключений.
- Сетка должна быть установлена по всей площади бетона без исключений.
- Сетка должна быть установлена по всей площади бетона без исключений.
- Сетка должна быть установлена по всей площади бетона без исключений.
- Сетка должна быть установлена по всей площади бетона без исключений.
- Сетка должна быть установлена по всей площади бетона без исключений.
- Сетка должна быть установлена по всей площади бетона без исключений.
- Сетка должна быть установлена по всей площади бетона без исключений.
- Сетка должна быть установлена по всей площади бетона без исключений.

ACI 2913.01-KP
 Проектная организация: ООО "Аргентина-Инвест"
 Заказчик: ООО "Аргентина-Инвест"
 Объект: Строительство монолитного перекрытия на опм +10,800
 Контракт: 2024

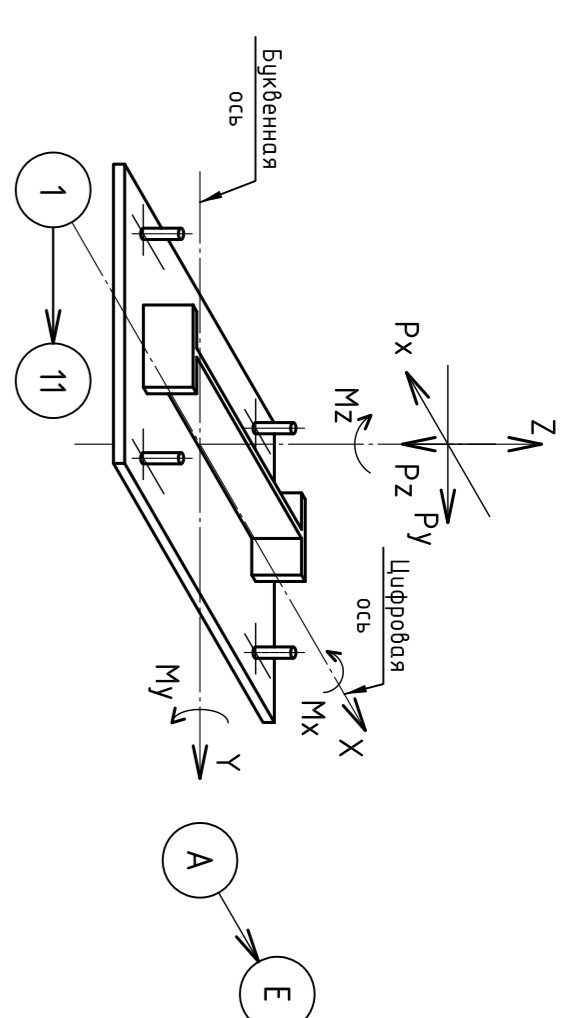
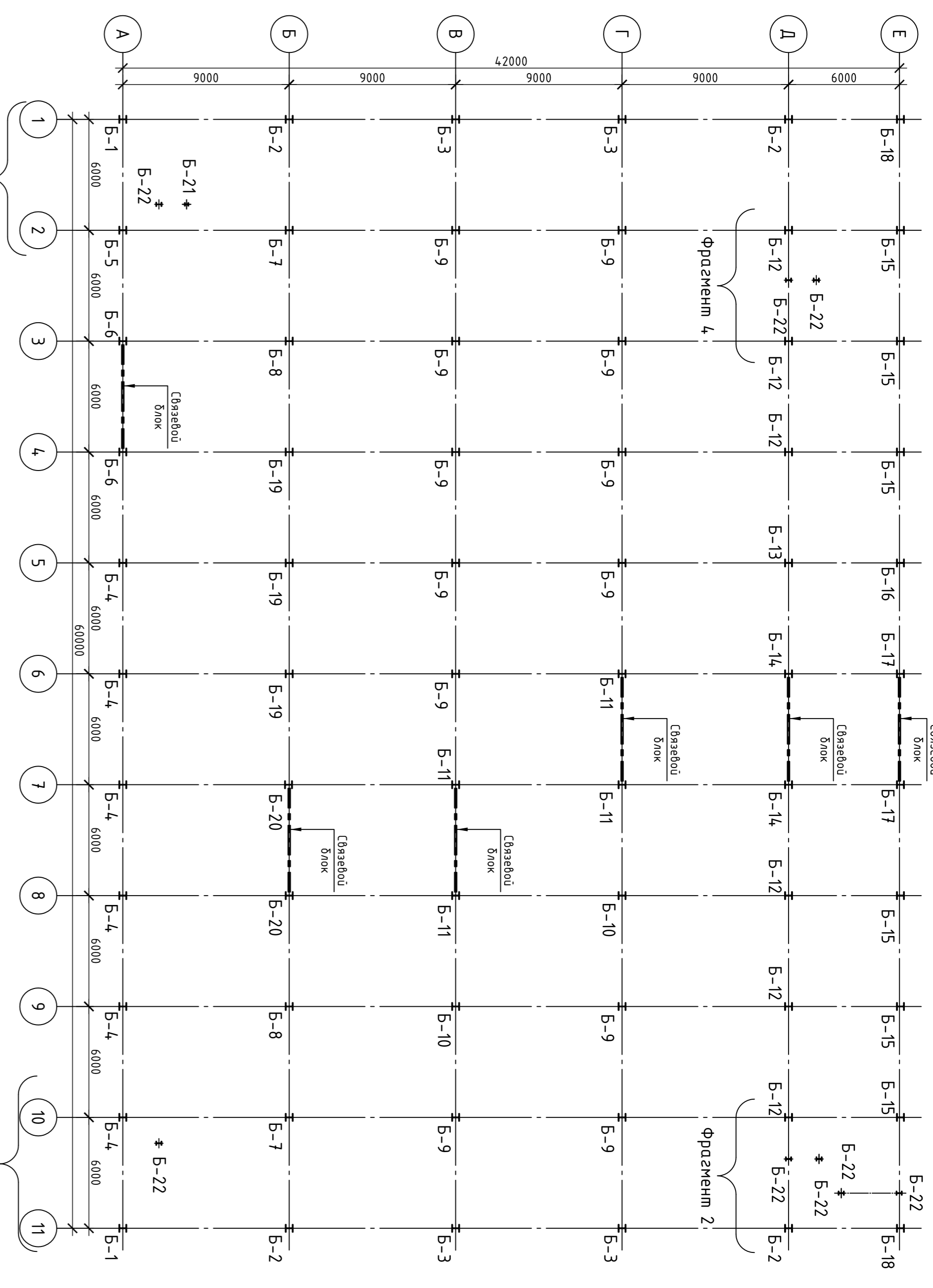
Разрез 5-5(12,13,14)



1. Работать совместно с листами 12...14

| | | |
|----------------|----------------|----------------|
| Инв. N ° подл. | Подпись и дата | Взам. инв. N ° |
| | | |

| | | | | | | | |
|------------------|----------|--------|-----------|--|-------|--------|--------|
| АСП.297.13-01-КР | | | | Торгово-офисный центр «Семёрочка» по ул. Спортивная, 11, корп. 2, л.д. в з. Верхняя Салда Свердловской области | | | |
| Изм. | Колуч. | Лист | №рек. | Подп. | Дата | Состав | Листов |
| Разработал | Проверил | Делоп. | Пускоцел. | С.И.К. | 12.14 | П | 15 |
| Начальник | Ряжикова | 12.14 | | | | | |
| АСП.297.13-01-КР | | | | Разрез 5-5 | | | |
| Копировать | | | | 000 "Архстройпроект" | | | |



Расчетная схема здания для расчета нагрузок на фундаментах

Таблица расчетных нагрузок на фундаментах (окончание)

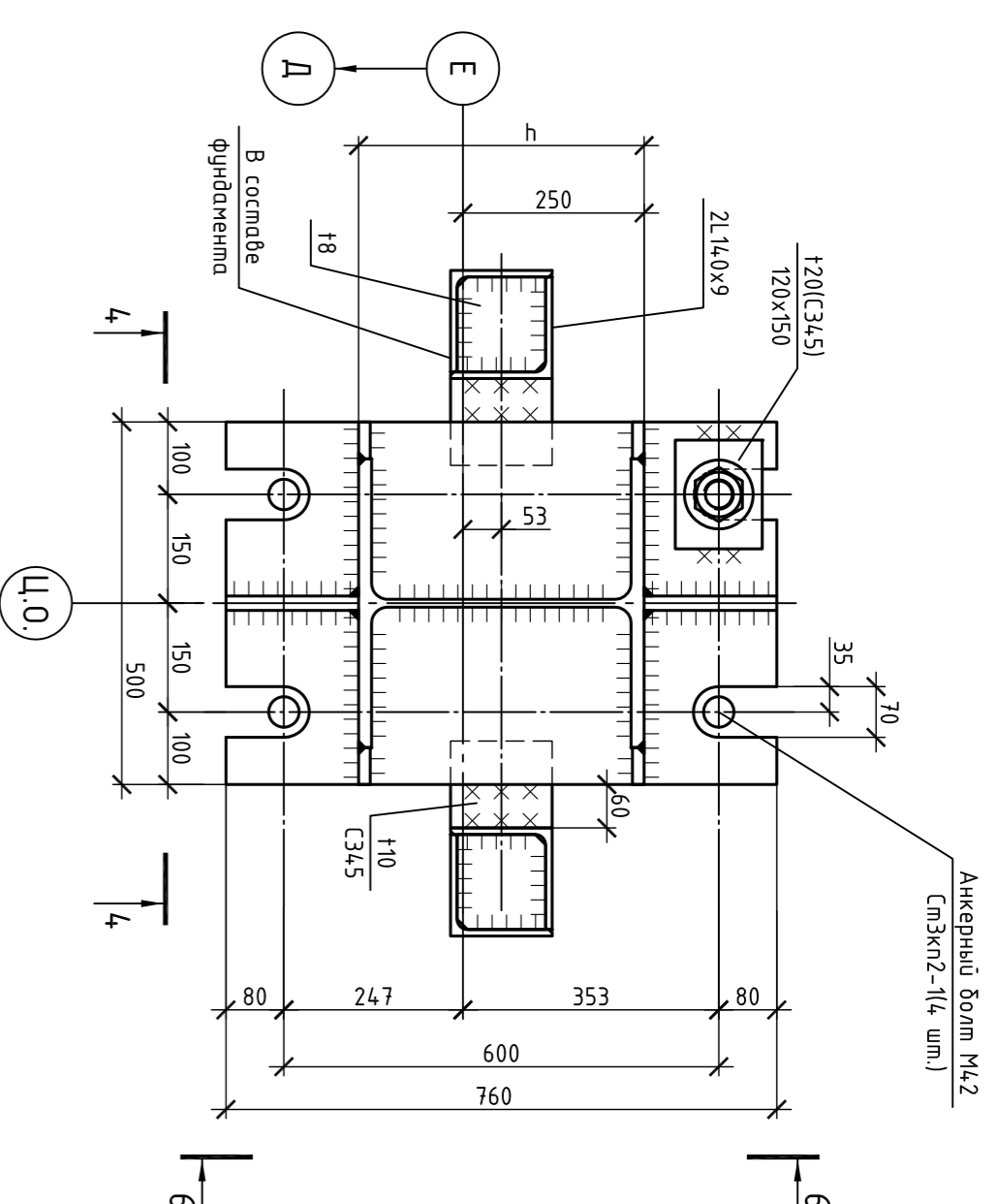
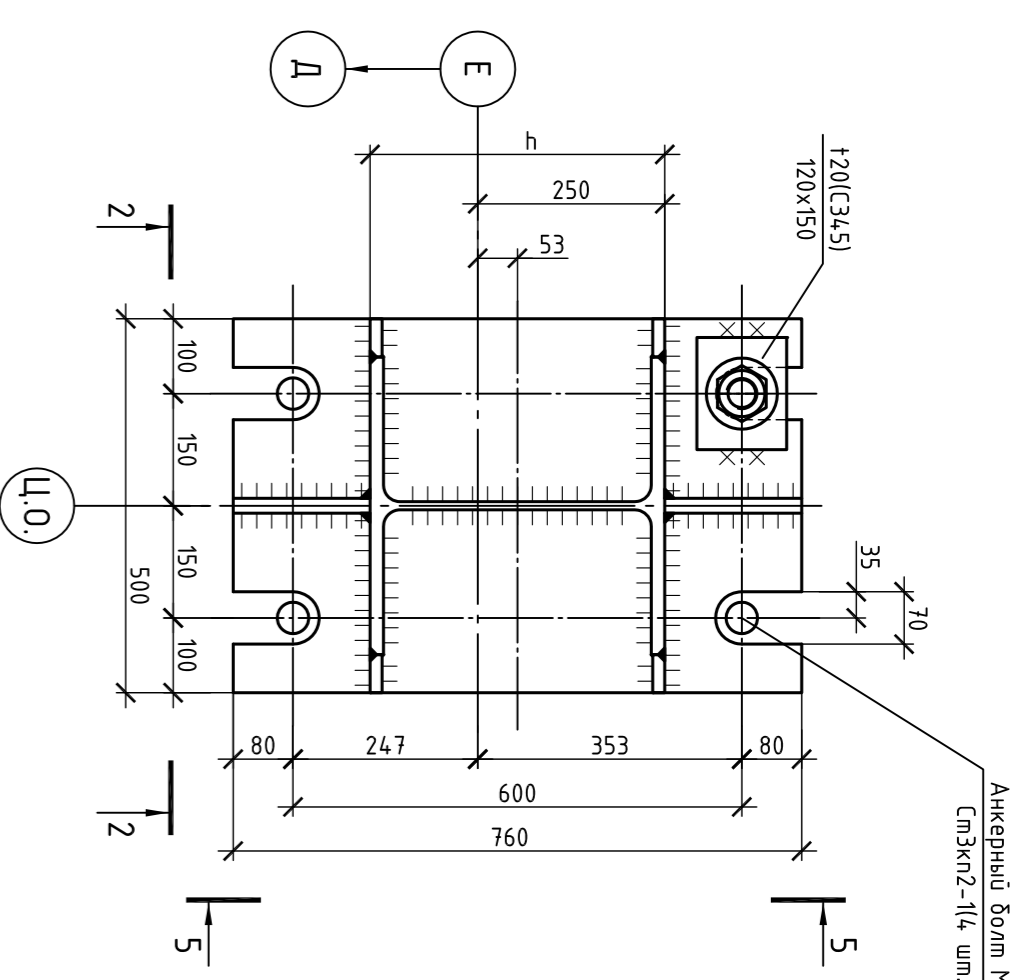
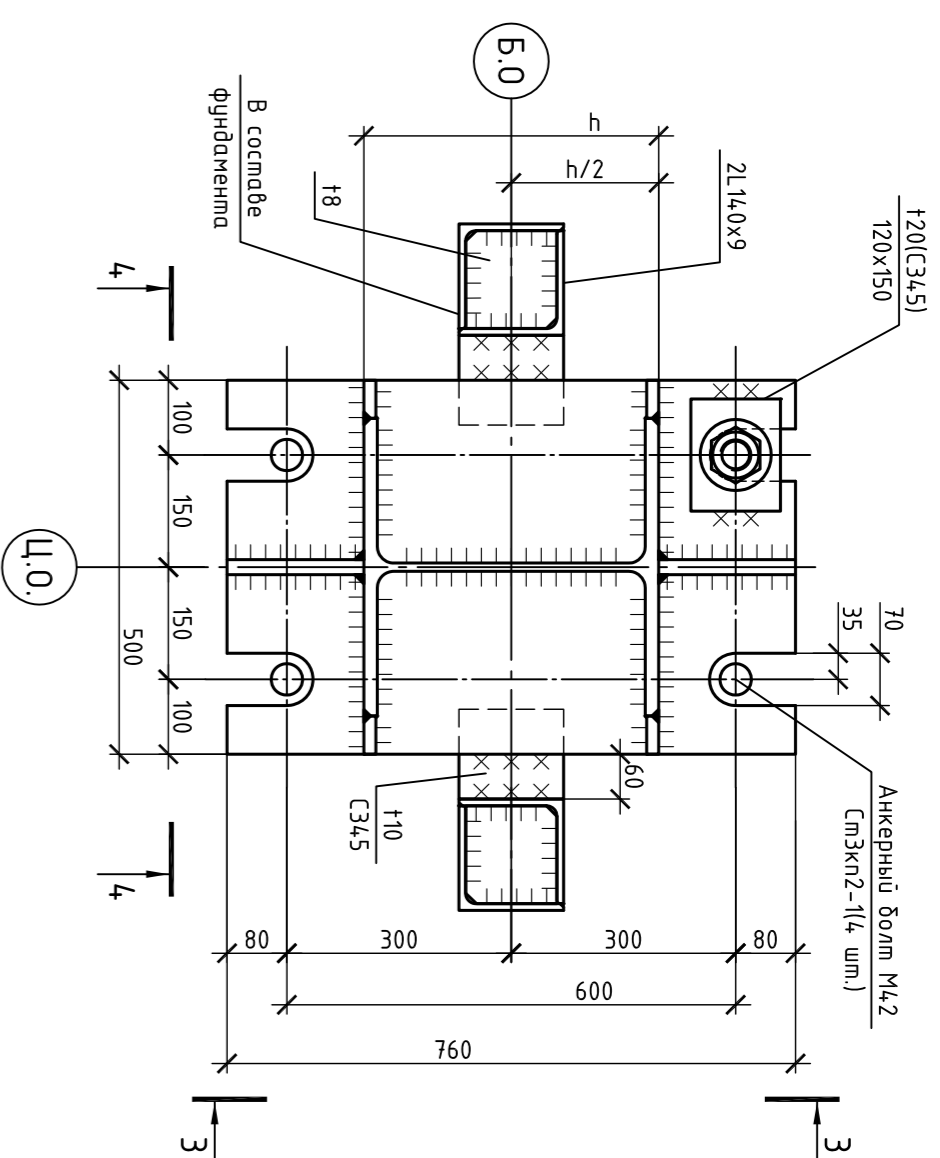
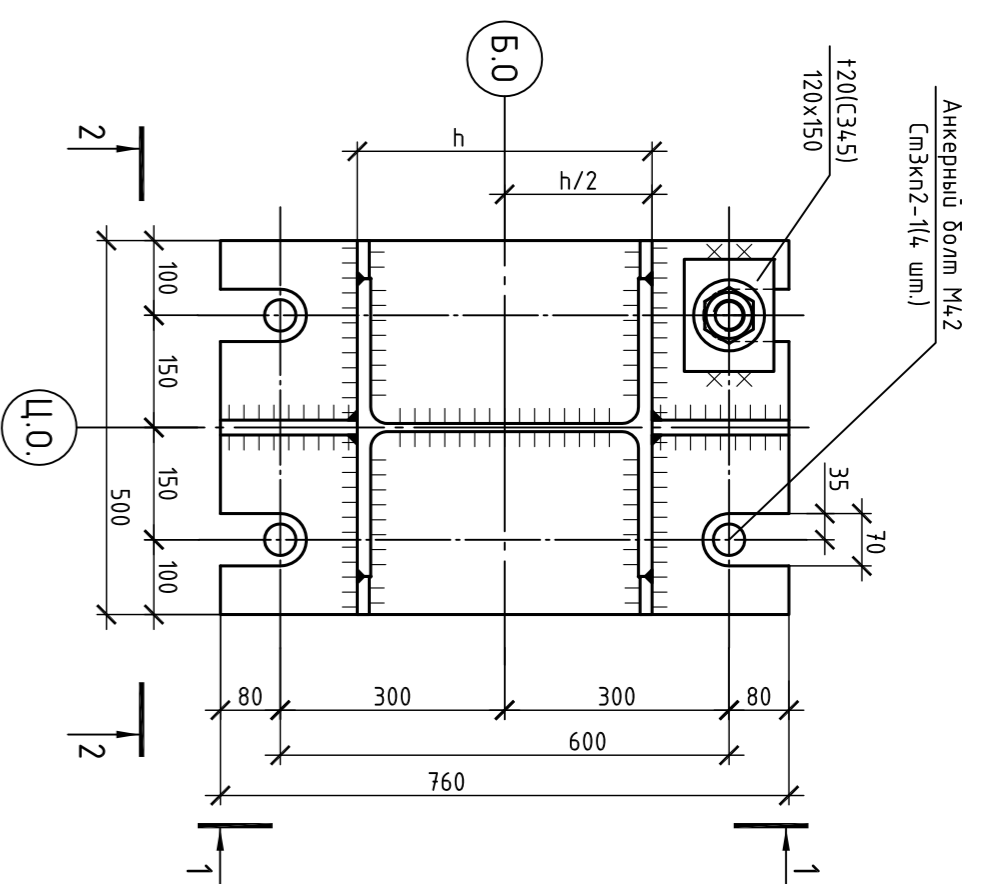
Table of calculated loads on foundations (continued), including columns for 'Ползение, n=1,2', 'Снег, n=1,4', 'Волье цифр. осей, n=1,4', and 'Волье бугвен. осей, n=1,4'.

Таблица расчетных нагрузок на фундаментах (начало)

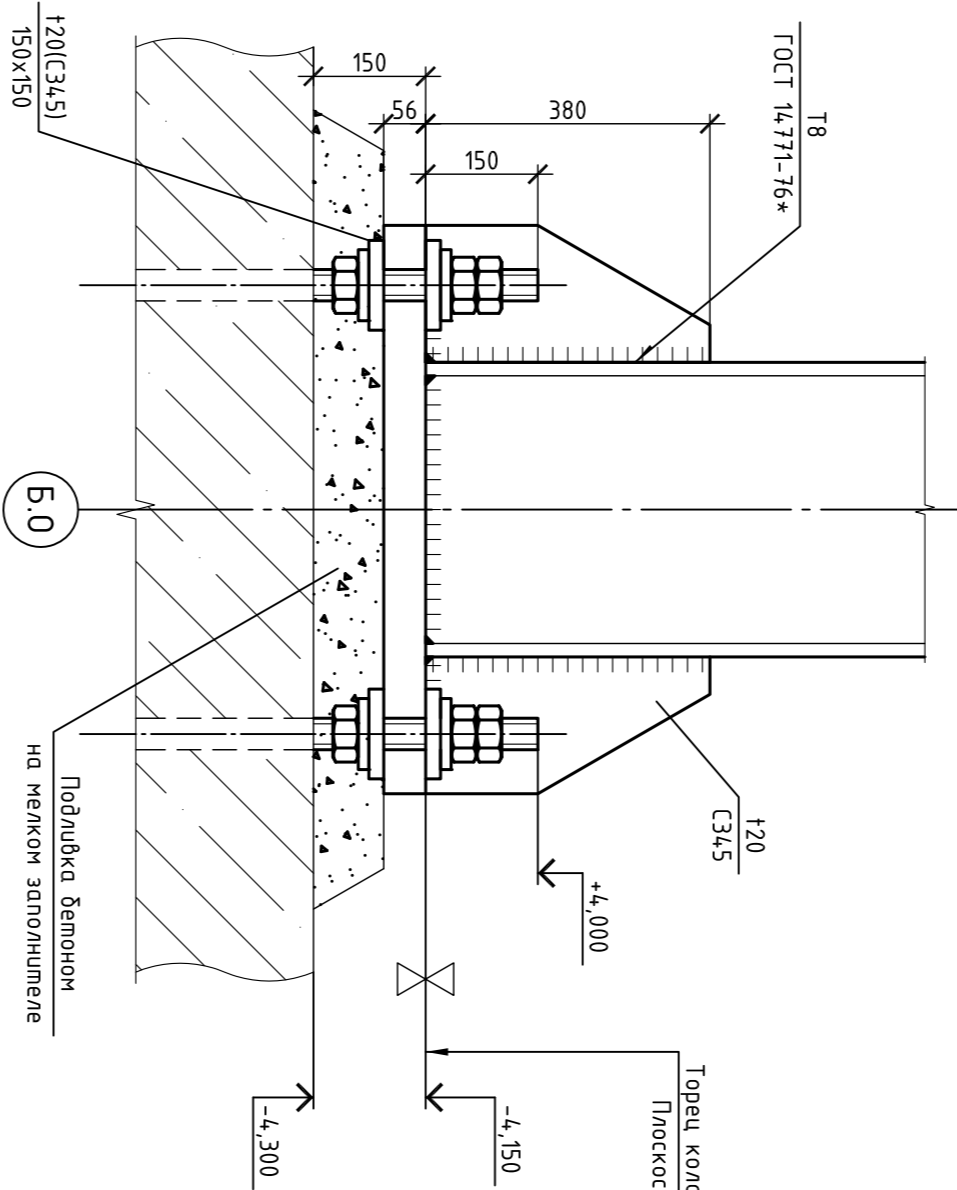
Main table of calculated loads on foundations (start), including columns for 'Ползение, n=1,2', 'Снег, n=1,4', 'Волье цифр. осей, n=1,4', and 'Волье бугвен. осей, n=1,4'.

1. Максимальные расчетные напряжения стержней бетона под полкой 190 кг/см2.
2. Нагрузки от подпорных стен на колонны не передаются.
3. Расчет выполняется совместно с листом 17.

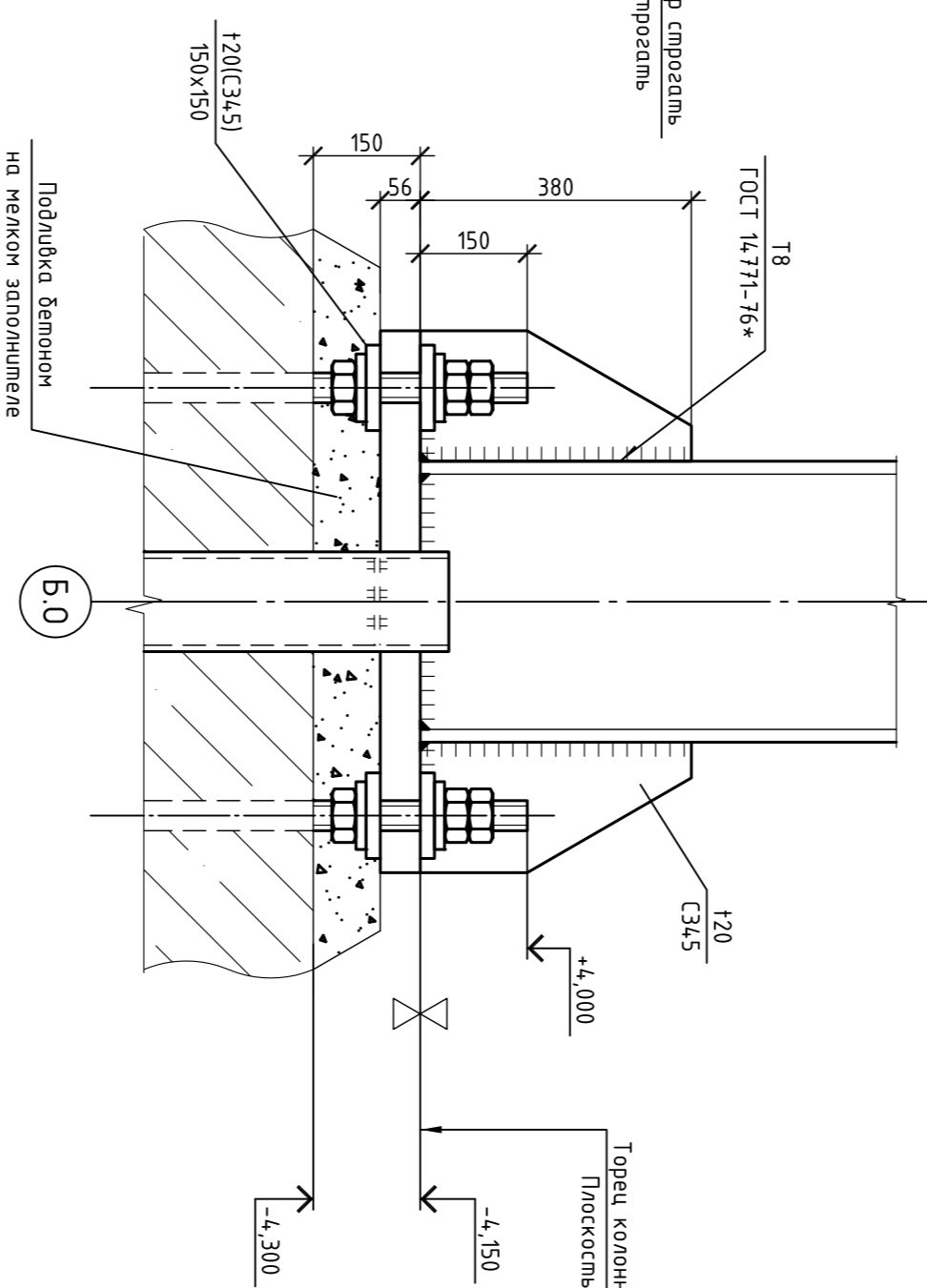
Project information block including 'АСП.291.13-01 КР', 'Торгово-обслуживающий центр "Семарочка"', and 'ООО "Арсстройпроект"'.



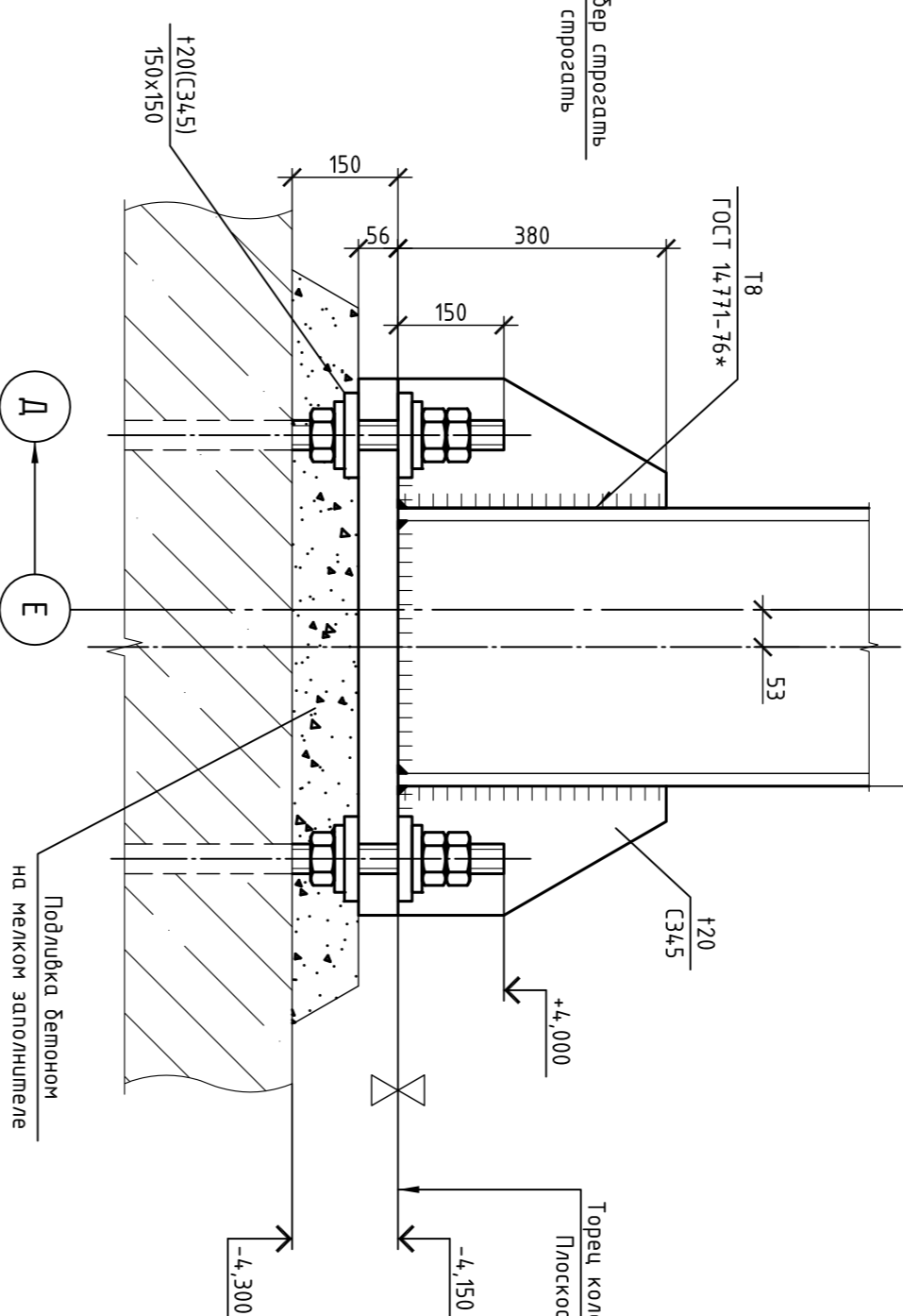
1-1



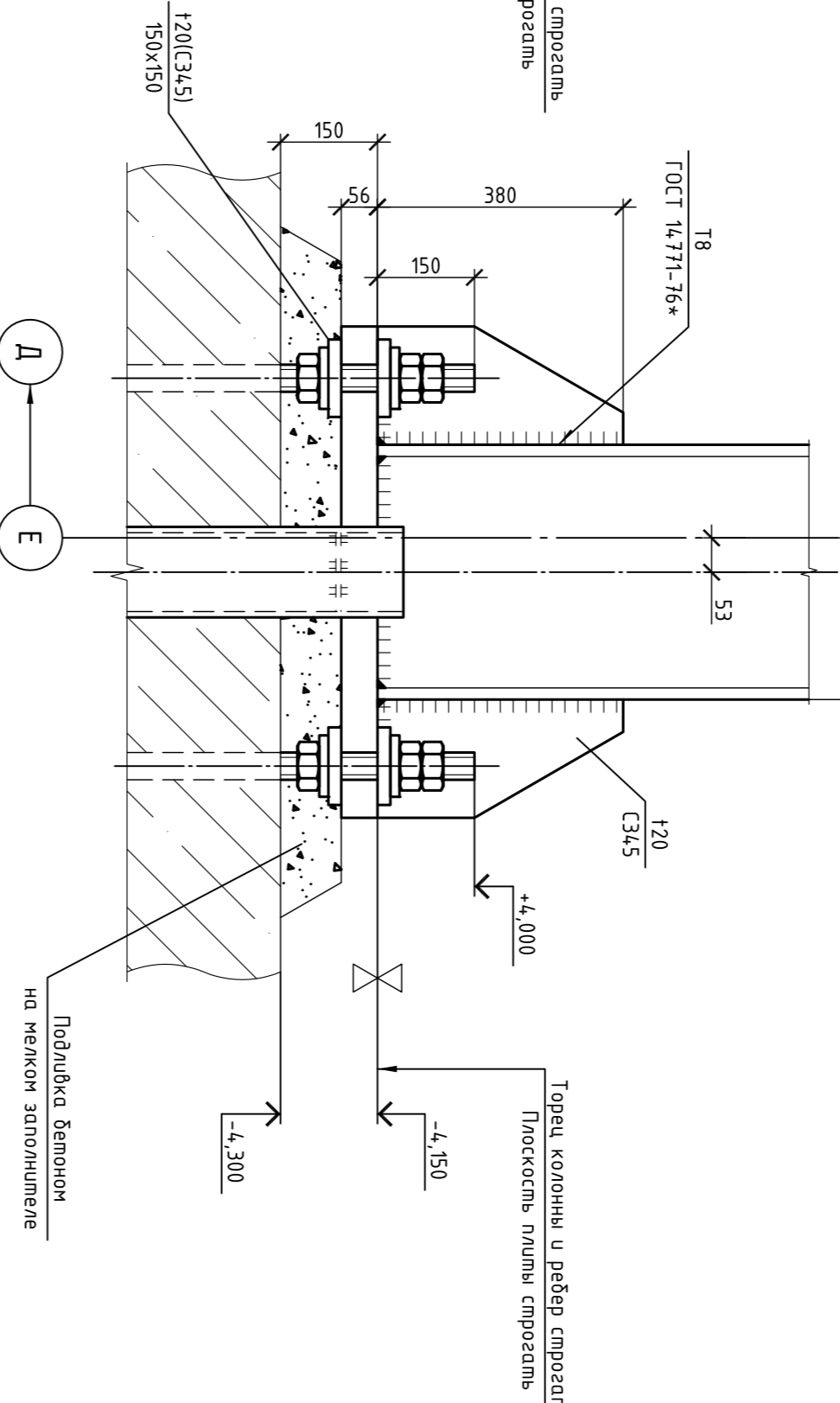
3-3



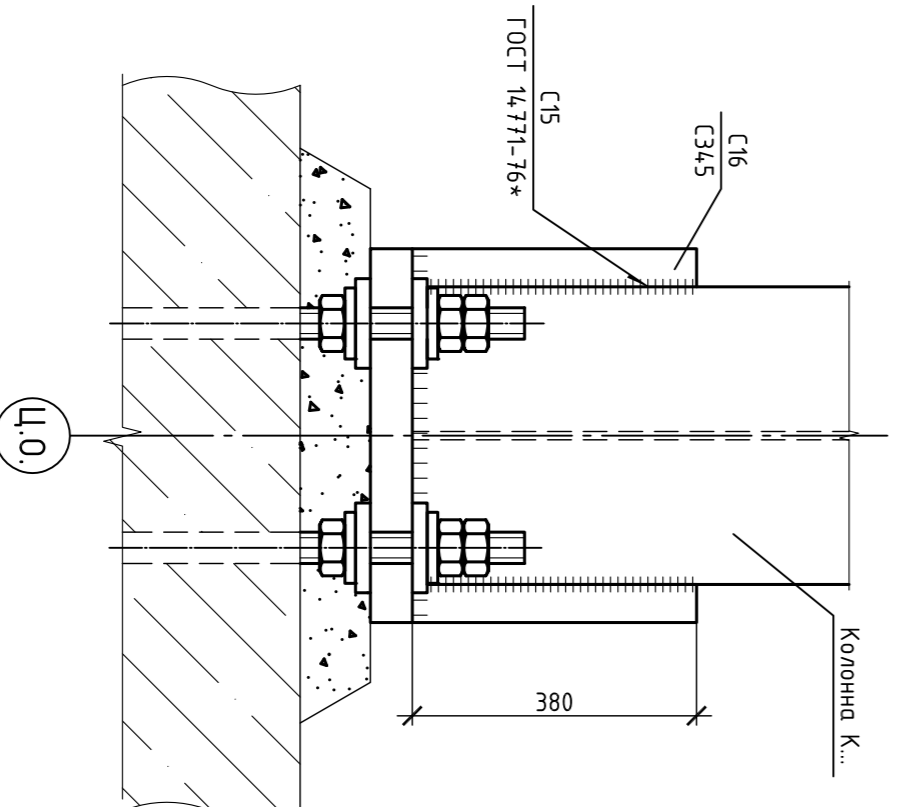
5-5



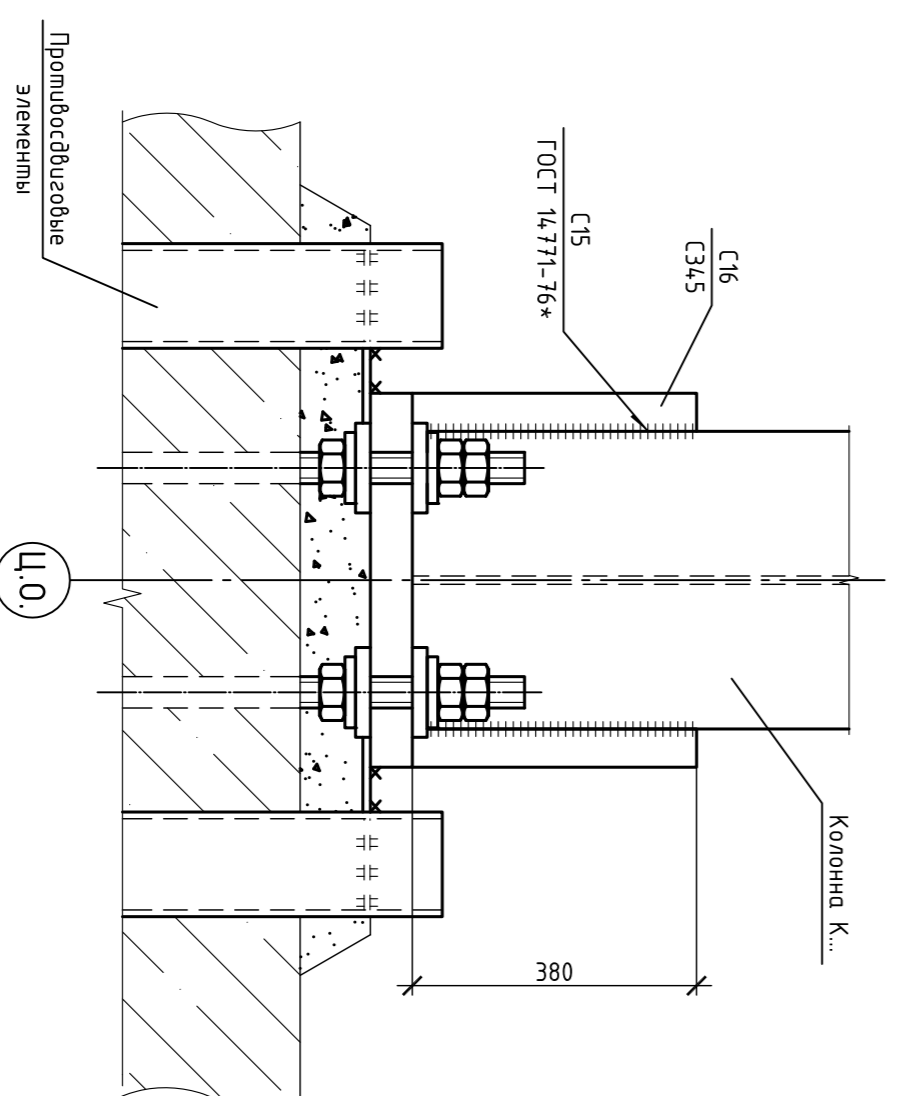
6-6



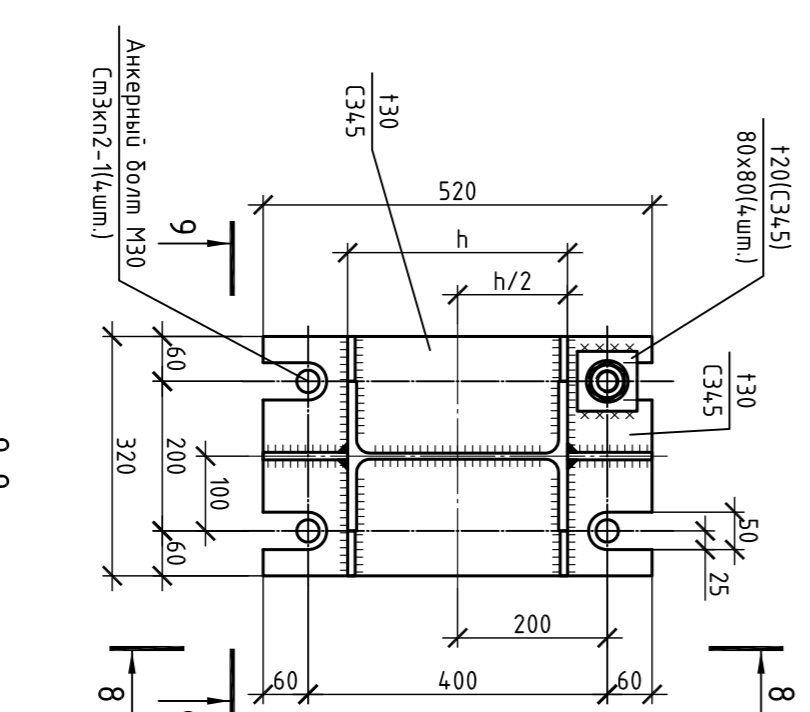
2-2



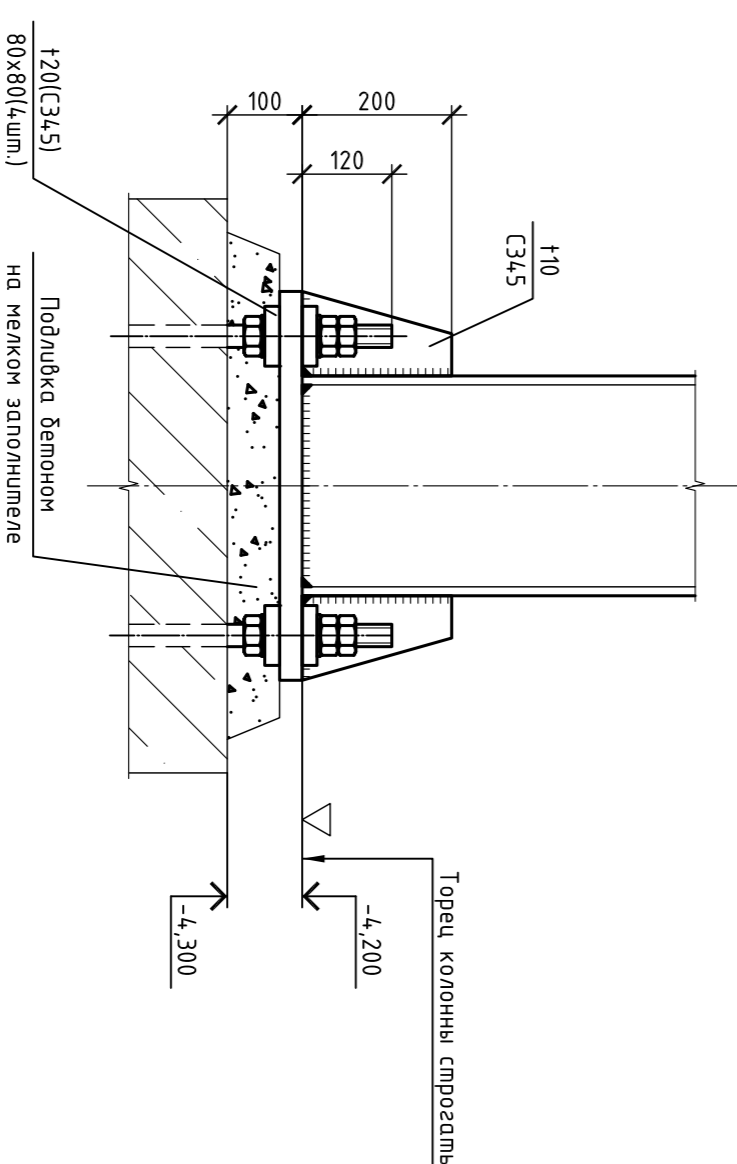
4-4



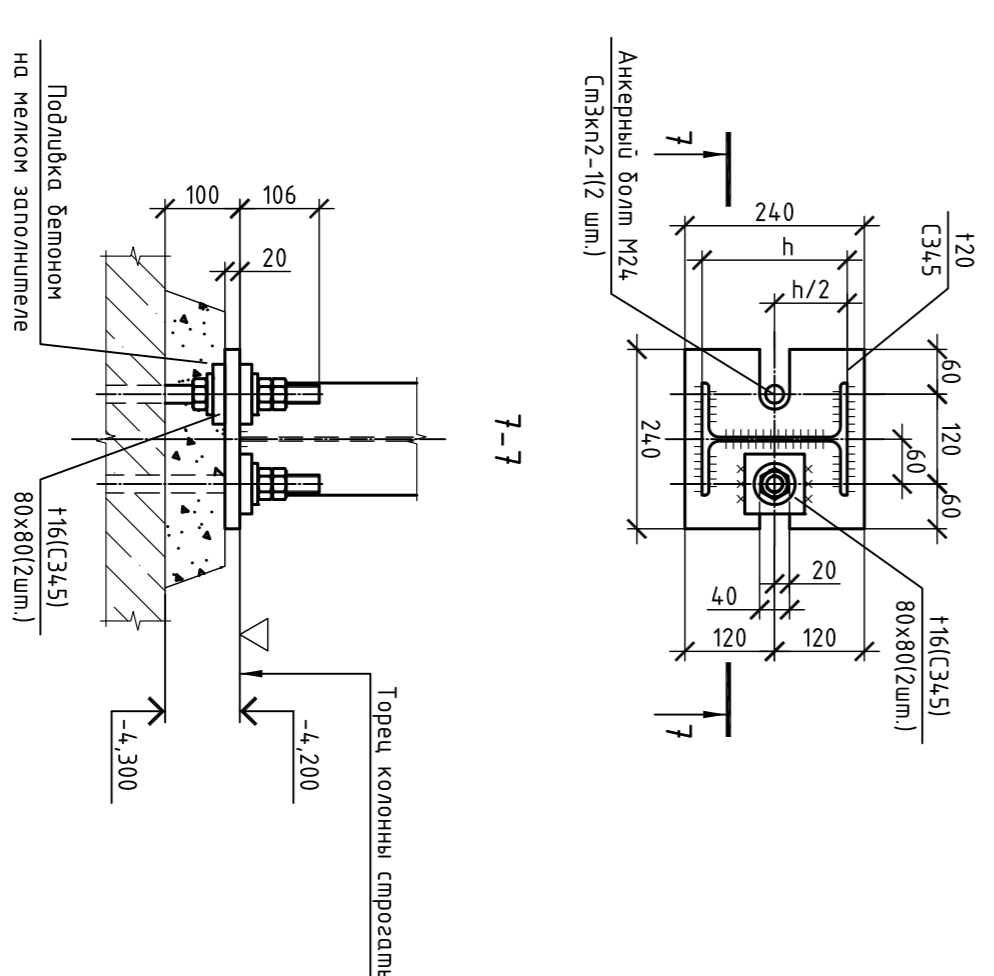
8-8



8-8

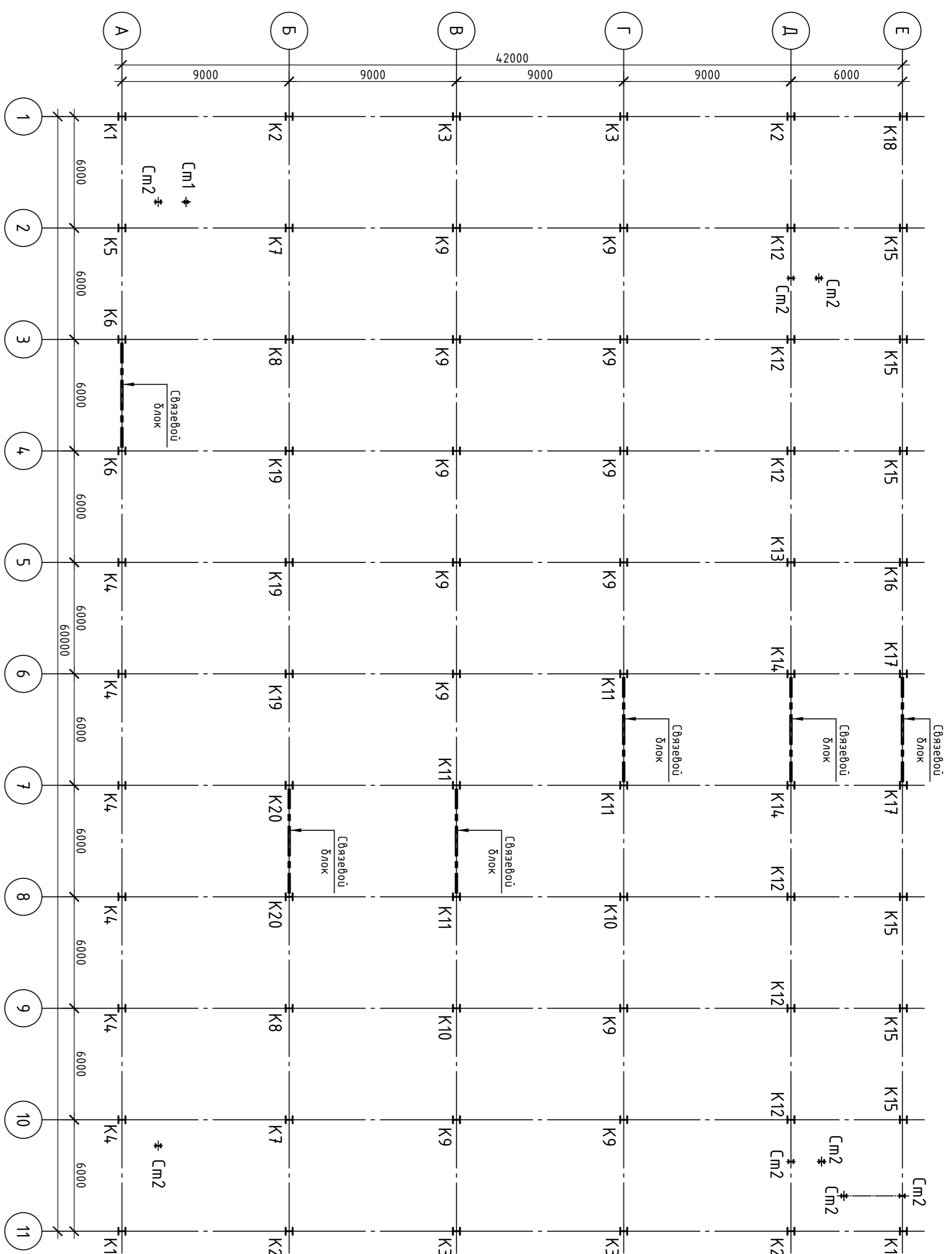


7-7

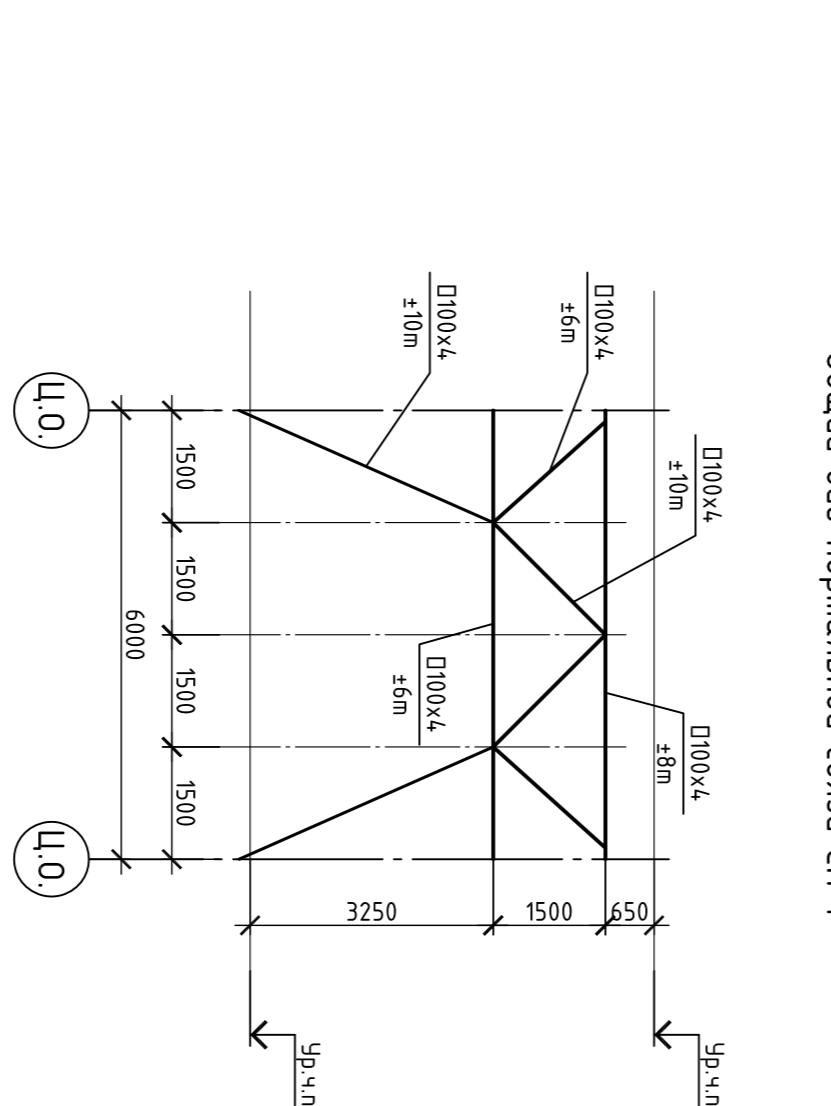


| | | |
|--------------|--------------|--------------|
| Инв. № подл. | Подп. и дата | Взам. инв. № |
|--------------|--------------|--------------|

| | | | |
|---|----------|--|-----------|
| АСП.2917.13-01 КР | | Торгово-объединенный центр «Самарочка» | |
| По ул. Горьковского, 11 корп. 2 п. 4 | | г. Самара | |
| 8 э. Верхняя Салда Свердловской области | | г. Самара | |
| Исполнитель | Рыжикова | Специальность | Строитель |
| Проверка | Гуреев | Специальность | Инженер |
| Разработчик | Гуреев | Специальность | Инженер |
| Задание на фундаменты | | База Б1... Б22 | |
| Формат А1 | | | |



Общий вид нормальный связи СП 1



Условные обозначения
болтовых соединений

◊ - болт постоянный
◊ - болт временный

| | | |
|--------------|--------------|--------------|
| Инв. № подл. | Подп. и дата | Взам. инв. № |
|--------------|--------------|--------------|

Ведомость элементов (продолжение)

| Марка элемента | Эскиз | Поз. | Условия для присоединения | | | | Назначение или марка металла | Примечание |
|----------------|-------|------|---------------------------|----------|-------|---------|------------------------------|---------------|
| | | | Соед. | Ди. бол. | Н, м | Кл. м-м | | |
| P1 | | | 100x4 | 0,00 | -5,0 | 0,00 | C255 | по заказу |
| P2 | | | 100x4 | 0,00 | -9,0 | 0,00 | C255 | |
| P3 | | | 80x3 | 0,00 | -5,0 | 0,00 | C255 | по заказу |
| См2 | | | 100x5 | 1,00 | -1,0 | 2,25 | C345 | |
| ПР1 | | | 7Л | 5,00 | -3 | | C345 | |
| ПР2 | | | 160,80x4 | 2,00 | | | C345 | |
| СВ 1 | | | 100x4 | 0,00 | -10,0 | 0,00 | C255 | |
| СВ 2 | | | 100x4 | 0,00 | -12,0 | 0,00 | C255 | |
| СВ 3 | | | 80x3 | 0,00 | -3,0 | 0,00 | C255 | центричные |
| СП 1 | | | Сложное | | | | C255 | выпуклый диск |
| С1 | | | 100x4 | 0,00 | -6,0 | 0,00 | C255 | |
| П1 | | | Сложное | | | | C345 | |
| Н1 | | | НГ5-750-0,9 | | | | Спайол | |
| 2 | | | 154 | 2,50 | -3,5 | 0 | C345 | |
| 3 | | | 100x7 | 1,50 | 0 | 0 | C345 | |
| 4 | | | 154 | 1,00 | 0 | 0 | C345 | |

Ведомость элементов (Итого)

| Марка элемента | Эскиз | Поз. | Соед. | Ди. бол. | Условия для присоединения | | | | Назначение или марка металла | Примечание |
|----------------|-------|------|-------|----------|---------------------------|---------|----------|--------------|------------------------------|------------|
| | | | | | Н, м | Кл. м-м | Ди. бол. | Н, м | | |
| 528 | | | 60x1 | 4,300 | -6,5 | 7,300 | C345 | M=0 по осу А | | |
| 529 | | | 60x1 | 38,20 | -11,0 | 67,000 | C345 | | | |
| 530 | | | 45x1 | 29,00 | -3,5 | 38,300 | C345 | M=0 по осу Е | | |
| 531 | | | 400x4 | 21,00 | -5,3 | 37,700 | C345 | | | |
| 532 | | | 40x1 | 14,20 | -3,3 | 19,100 | C345 | | | |
| 533 | | | 80x11 | 59,00 | -3,0 | 96,000 | C345 | M=0 по осу А | | |
| 534 | | | 45x1 | 23,50 | -2,0 | 45,000 | C345 | M=0 по осу А | | |
| 535 | | | 30x11 | 4,200 | -4,0 | 0,000 | C345 | | | |
| 536 | | | 60x11 | 30,00 | -2,0 | 0,000 | C345 | | | |
| 537 | | | 50x1 | 11,10 | -3,5 | 0,000 | C345 | | | |
| 538 | | | 35x2 | 4,00 | -3,5 | 0,000 | C345 | | | |
| 539 | | | 35x1 | 7,200 | -3,5 | 0,000 | C345 | | | |
| 540 | | | 40x2 | 6,00 | -1,5 | 0 | C345 | M=0 по осу А | | |
| 541 | | | 35x1 | 3,50 | -1,0 | 0 | C345 | | | |
| 542 | | | 45x1 | 4,60 | -3,5 | 0 | C345 | | | |
| 543 | | | 35x1 | 10,00 | -3,5 | 0 | C345 | | | |
| 544 | | | 35x1 | 10,00 | -1,5 | 0 | C345 | | | |
| 545 | | | 30x1 | 5,00 | -6,5 | 0 | C345 | | | |
| 546 | | | 30x2 | 8,00 | -3,5 | 0,000 | C345 | | | |
| 547 | | | 30x1 | 1,50 | -2,0 | 0,000 | C345 | | | |
| 548 | | | 35x1 | 18,50 | -1,0 | 0,000 | C345 | | | |
| 549 | | | 35x1 | 3,00 | -10,0 | 0,000 | C345 | | | |
| 550 | | | 35x1 | 4,50 | -1,0 | 0,000 | C345 | | | |
| 551 | | | 25x1 | 3,50 | -1,0 | 0,000 | C345 | | | |
| 552 | | | 30x1 | 8,50 | -3,5 | 0,000 | C345 | | | |
| 553 | | | 35x1 | 8,30 | -1,5 | 0,000 | C345 | | | |
| 554 | | | 20x1 | 4,30 | -3,5 | 0,000 | C345 | | | |
| 555 | | | 35x1 | 6,00 | -1,0 | 30,000 | C345 | | | |
| 556 | | | 40x2 | 26,00 | -3,5 | 40,000 | C345 | M=0 по осу Е | | |
| 557 | | | 60x1 | 52,00 | -3,5 | 74,000 | C345 | M=0 по осу Е | | |
| 558 | | | 45x1 | 35,00 | -3,5 | 54,000 | C345 | M=0 по осу Е | | |
| 559 | | | 40x2 | 19,00 | -7 | 0,000 | C345 | | | |
| 560 | | | 35x2 | 14,00 | -7 | 0,000 | C345 | | | |
| 561 | | | 35x2 | 15,00 | -7 | 0,000 | C345 | | | |
| 562 | | | 35x1 | 12,50 | -3,5 | 0,000 | C345 | | | |
| 563 | | | 40x2 | 19,00 | -3,5 | 0,000 | C345 | | | |
| 564 | | | 35x2 | 13,00 | -4 | 0,000 | C345 | | | |
| 565 | | | 35x2 | 14,00 | -3,5 | 0,000 | C345 | | | |
| 566 | | | 30x1 | 8,00 | -4 | 0,000 | C345 | | | |
| 567 | | | 35x2 | 6,00 | -2 | 0,000 | C345 | | | |
| 568 | | | 35x1 | 11,00 | -1,5 | 0,000 | C345 | | | |
| 569 | | | 35x1 | 5,10 | -1,5 | 0,000 | C345 | | | |
| 570 | | | 30x1 | 10,00 | -3,5 | 0,000 | C345 | | | |
| 571 | | | 30x1 | 3,50 | -3,5 | 0,000 | C345 | | | |
| 572 | | | 40x1 | 8,00 | -3,5 | 0,000 | C345 | | | |
| 573 | | | 35x1 | 8,00 | -3,5 | 0,000 | C345 | | | |
| 574 | | | 35x1 | 3,50 | -8 | 0,000 | C345 | | | |
| 576 | | | 25x1 | 2,20 | -3,0 | 1,000 | C345 | | | |
| 577 | | | 100x7 | 0 | -3,000 | 0 | C255 | по заказу | | |
| 578 | | | 15x6 | 0 | -3,000 | 0 | C255 | по заказу | | |
| 579 | | | 15x6 | 0 | -3,000 | 0 | C255 | по заказу | | |
| 580 | | | 15x6 | 0 | -3,000 | 0 | C255 | по заказу | | |

| Марка элемента | Эскиз | Поз. | Соед. | Ди. бол. | Условия для присоединения | | | | Назначение или марка металла | Примечание |
|----------------|-------|------|--------|----------|---------------------------|---------|----------|--------------|------------------------------|------------|
| | | | | | Н, м | Кл. м-м | Ди. бол. | Н, м | | |
| К1 | | | 40x1 | 4,30 | -6,00 | 5,300 | C345 | | | |
| К2 | | | 40x1 | 6,80 | -17,000 | 10,000 | C345 | | | |
| К3 | | | 40x1 | 7,50 | -17,500 | 14,000 | C345 | | | |
| К4 | | | 40x1 | 2,70 | -164,000 | 6,600 | C345 | | | |
| К5 | | | 40x1 | 2,20 | -129,000 | 5,400 | C345 | | | |
| К6 | | | 40x1 | 2,5 | -157,000 | 7,720 | C345 | | | |
| К7 | | | 40x1 | 9,50 | -255,000 | 14,500 | C345 | | | |
| К8 | | | 40x3 | 13,00 | -280,000 | 17,300 | C345 | | | |
| К9 | | | 40x1 | 13,20 | -254,000 | 22,300 | C345 | | | |
| К10 | | | 40x1 | 10,70 | -254,000 | 16,400 | C345 | | | |
| К11 | | | 40x1 | 11 | -262,000 | 17 | C345 | | | |
| К12 | | | 40x1 | 11,00 | -242,000 | 16,500 | C345 | | | |
| К13 | | | 40x1 | 11,15 | -240,200 | 11,5 | C345 | | | |
| К14 | | | 40x1 | 12 | -193,500 | 5,200 | C345 | | | |
| К15 | | | 40x1 | 1,20 | -131,500 | 3,500 | C345 | | | |
| К16 | | | 40x1 | 11 | -134 | 7 | C345 | | | |
| К17 | | | 40x1 | 4,00 | -112,000 | 5,500 | C345 | | | |
| К18 | | | 40x3 | 15,00 | -307,000 | 20,000 | C345 | | | |
| К19 | | | 40x3 | 11,0 | -316,000 | 16,0 | C345 | | | |
| К20 | | | 20x11 | 0,00 | 11,200 | 0,000 | C345 | | | |
| См1 | | | 100x5 | 1,00 | -1,0 | 2,25 | C345 | | | |
| См2 | | | 100x5 | 1,00 | -1,0 | 2,25 | C345 | | | |
| 51 | | | 60x1 | 52,00 | -3,0 | 100,320 | C345 | M=0 по осу А | | |
| 52 | | | 60x2 | 45,00 | -8,5 | 91 | C345 | | | |
| 53 | | | 50x1 | 32,00 | -2,0 | 50,000 | C345 | M=0 по осу Е | | |
| 54 | | | 40x1 | 26,00 | -5,6 | 41,000 | C345 | | | |
| 55 | | | 40x1 | 20,20 | -2,0 | 26,300 | C345 | | | |
| 56 | | | 80x11 | 70,000 | -3,5 | 122,000 | C345 | M=0 по осу А | | |
| 57 | | | 40x1 | 28,00 | -2,5 | 62,000 | C345 | | | |
| 58 | | | 100x11 | 51,70 | -3,0 | 0 | C345 | | | |
| 59 | | | 40x1 | 38,00 | -4,00 | 24 | C345 | | | |
| 510 | | | 50x1 | 8,00 | -3,0 | 0 | C345 | | | |
| 511 | | | 35x1 | 6,00 | -3,0 | 0 | C345 | | | |
| 512 | | | 35x1 | 12,00 | -3,0 | 0 | C345 | | | |
| 513 | | | 40x1 | 8,50 | -0,5 | 0 | C345 | | | |
| 514 | | | 35x1 | 6,00 | -0,5 | 0 | C345 | | | |
| 515 | | | 25x1 | 7,00 | -0,5 | 0 | C345 | | | |
| 516 | | | 35x2 | 13,00 | -2,0 | 0 | C345 | | | |
| 517 | | | 35x2 | 13,00 | -10,0 | 0 | C345 | | | |
| 518 | | | 30x1 | 7,00 | -10,0 | 0 | C345 | | | |
| 519 | | | 35x1 | 11,50 | -2,0 | 0 | C345 | | | |
| 520 | | | 35x2 | 18,65 | -1,50 | 0 | C345 | | | |
| 521 | | | 30x1 | 3,50 | -15,0 | 0 | C345 | | | |
| 522 | | | 30x1 | 5,00 | -13,0 | 0 | C345 | | | |
| 523 | | | 35x1 | 6,70 | -2,0 | 0 | C345 | | | |
| 524 | | | 30x1 | 3,50 | -1,0 | 0 | C345 | | | |
| 525 | | | 30x1 | 6,30 | -6,50 | 0 | C345 | | | |
| 526 | | | 30x1 | 3,50 | -1,50 | 0 | C345 | | | |
| С11 | | | 15x6 | 0 | -3,000 | 0 | C255 | | | |
| 3 | | | 100x7 | 5,00 | -3,5 | 0 | C345 | | | |
| 4 | | | 15x6 | 2,50 | 0 | 0 | C345 | | | |
| 5 | | | 15x6 | 2,00 | 0 | 0 | C345 | | | |

АСП.291.13-01 КР

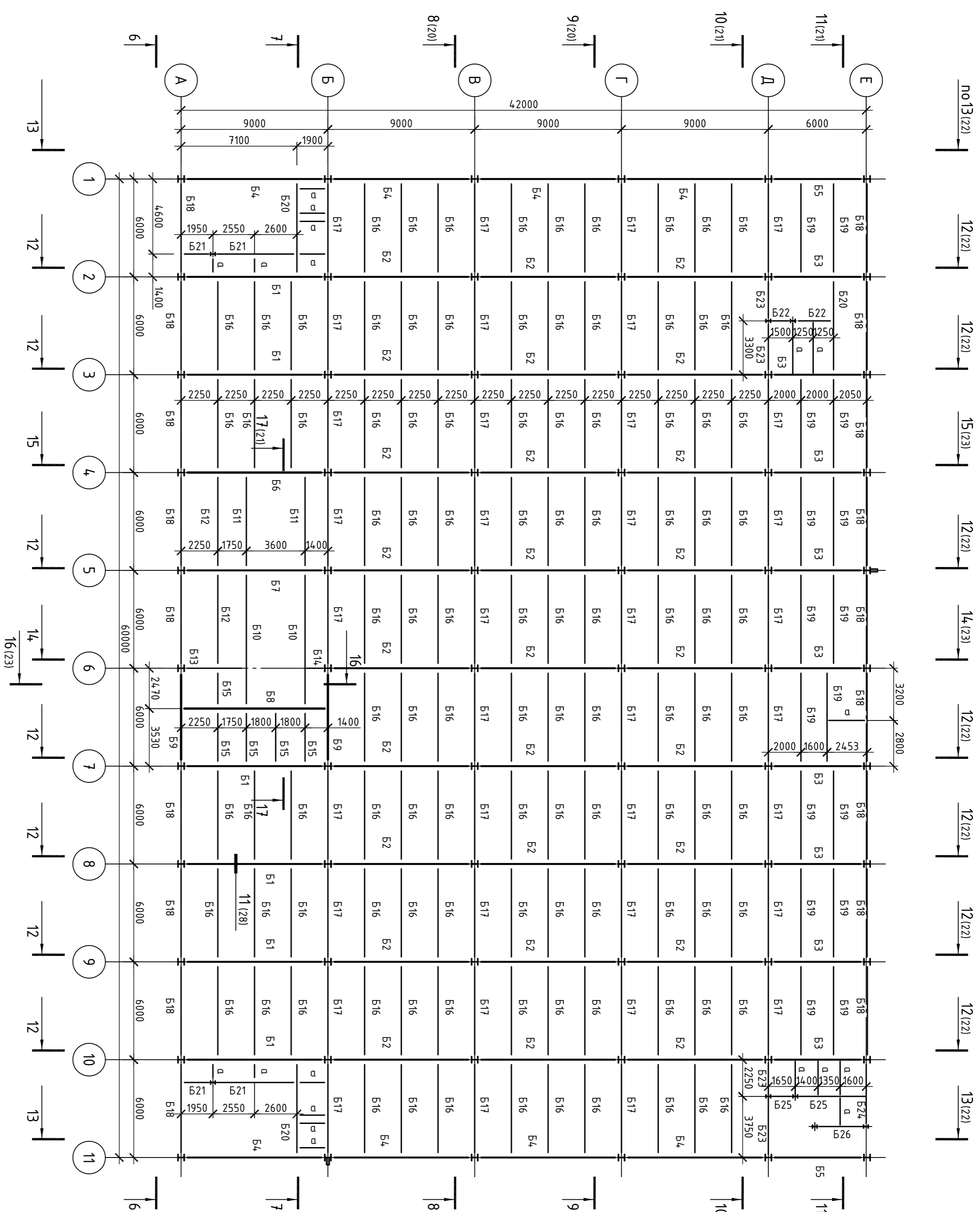
Торгово-обслуживающий центр «Самарочка»
по ул. Горького д.11 корп.2 г.п.А
г.с. Верхняя Салда Свердловской области

Инв. № подл. Рыховка 12.14
Подп. и дата 12.14
Взам. инв. № 32.14

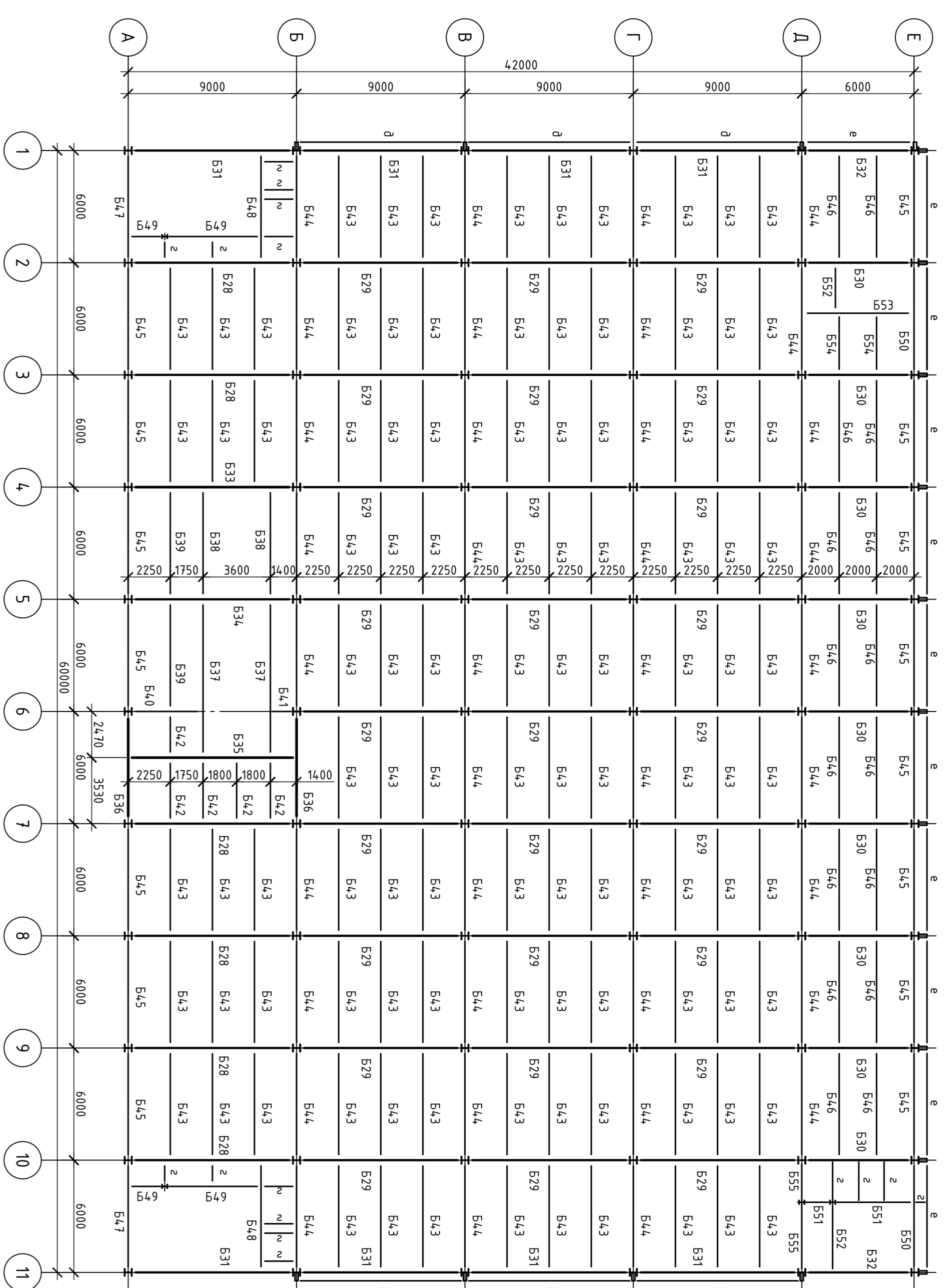
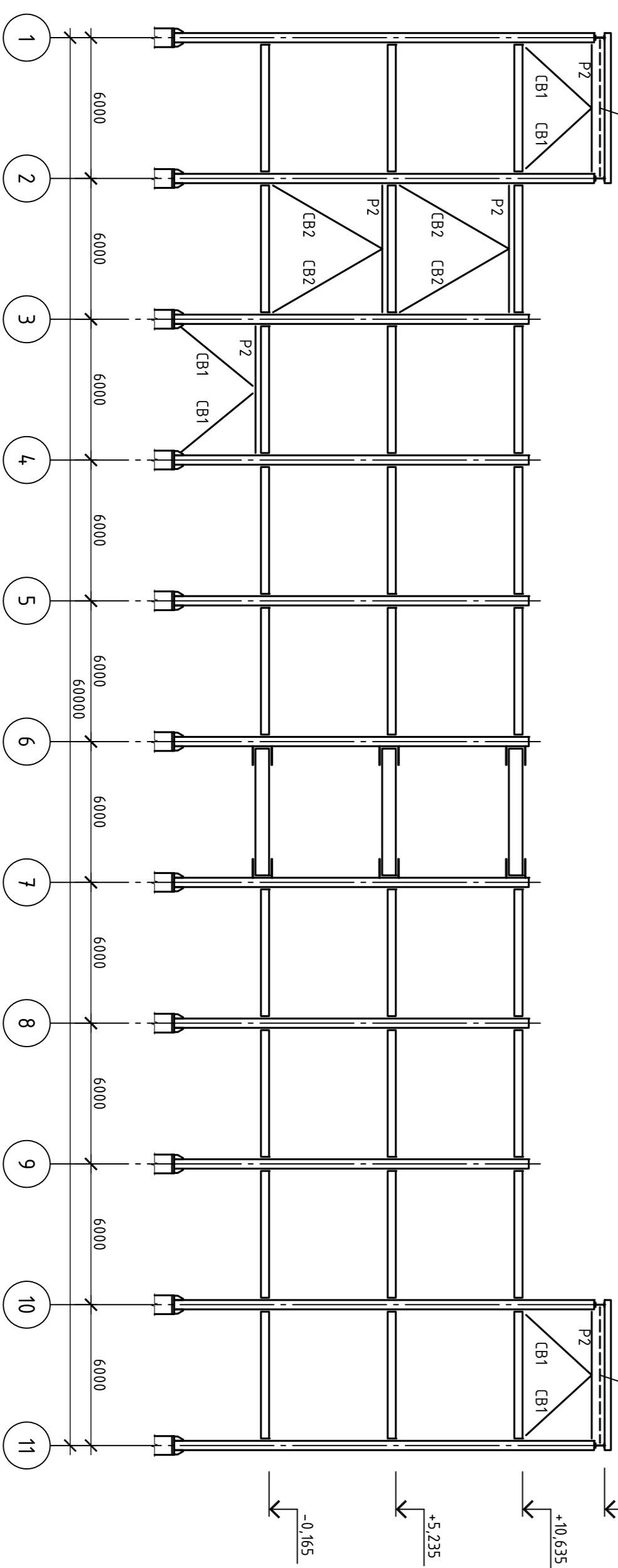
План расположения колонн на о.м. -4,300

Ведомость элементов

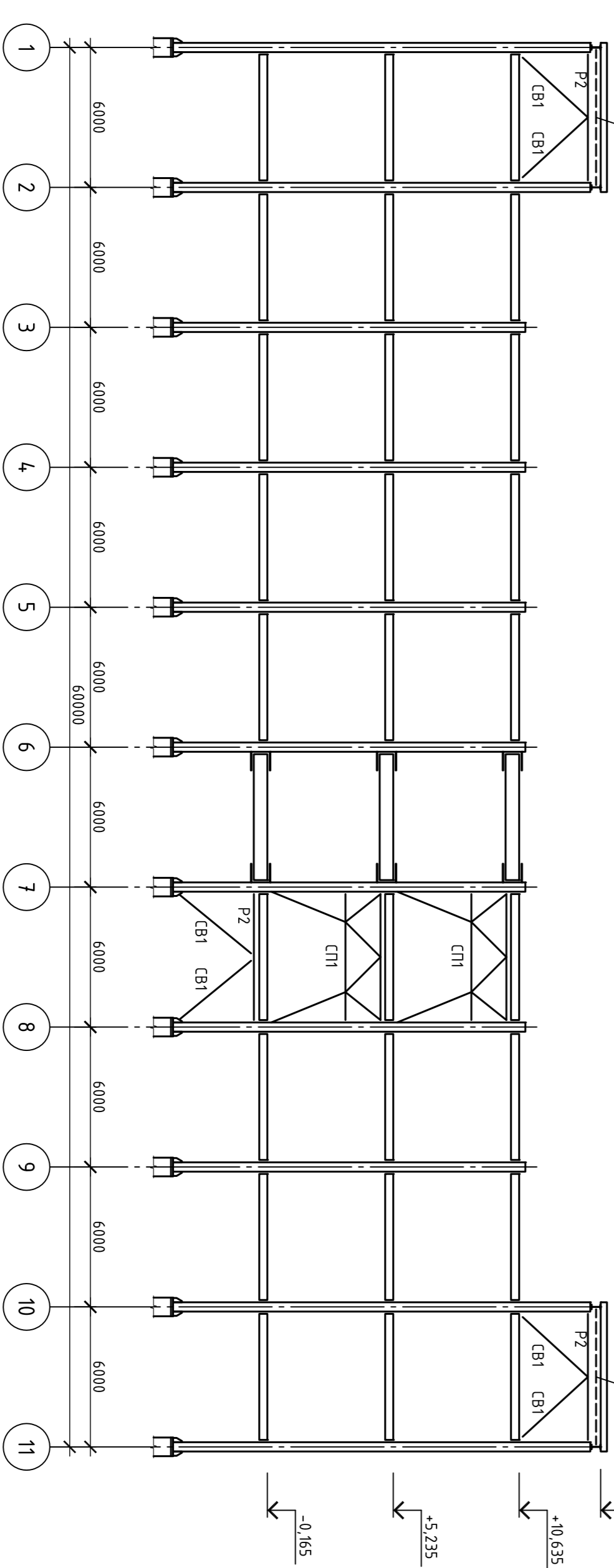
Формат А1



6-6 (ось А)



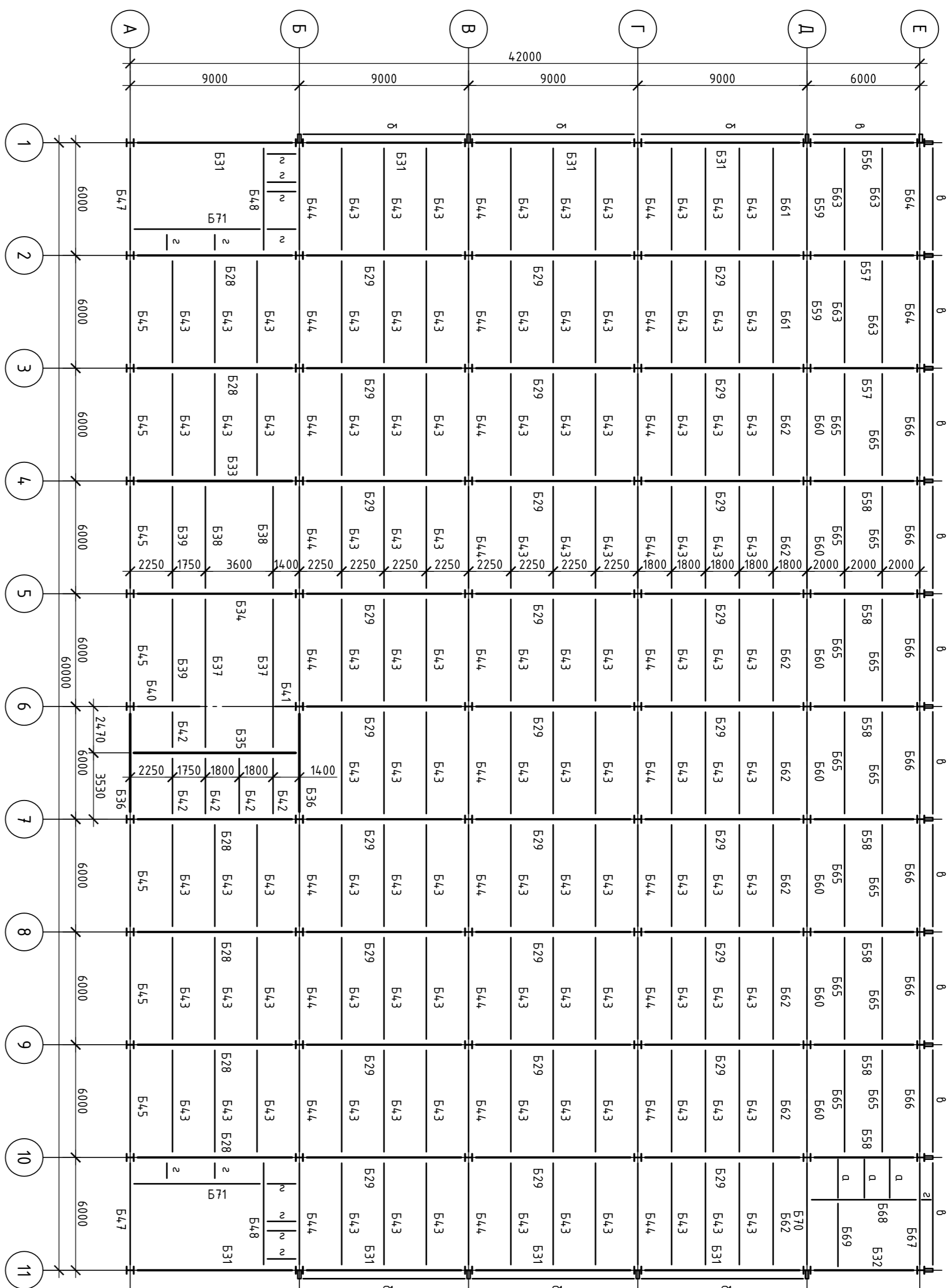
7-7 (ось Б)



| | | |
|--------------|--------------|--------------|
| Инв. № подл. | Подп. и дата | Взам. инв. № |
|--------------|--------------|--------------|

| | | | |
|---|--|-------------------------------------|--|
| АСП.2917.13-01 КР | | Торгово-обучающий центр «Самарочка» | |
| По ул. Горюхиной, 11 корп. 2 п. 1 А | | г. Самара | |
| 8 э. Верхняя Санда Свердловской области | | Самара | |
| Раздел 6-6, 7-7 | | Лист 19 | |
| Исполнитель: Рухомбаева Г.И. | | Проверил: Рухомбаева Г.И. | |
| Разработчик: Рухомбаева Г.И. | | Дата: 12.14 | |
| 000 «Архстройпроект» | | Формат: А1 | |

Схема блок 3 зможд



8-8(19)
(Ось B)

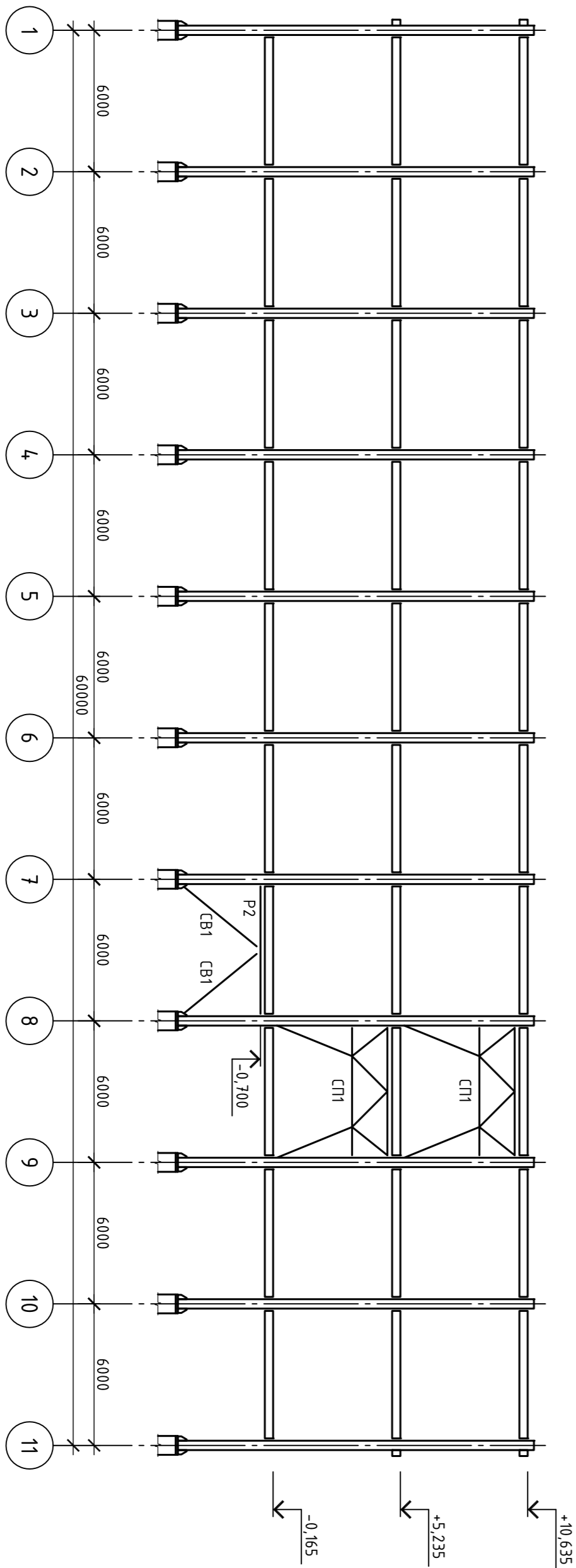
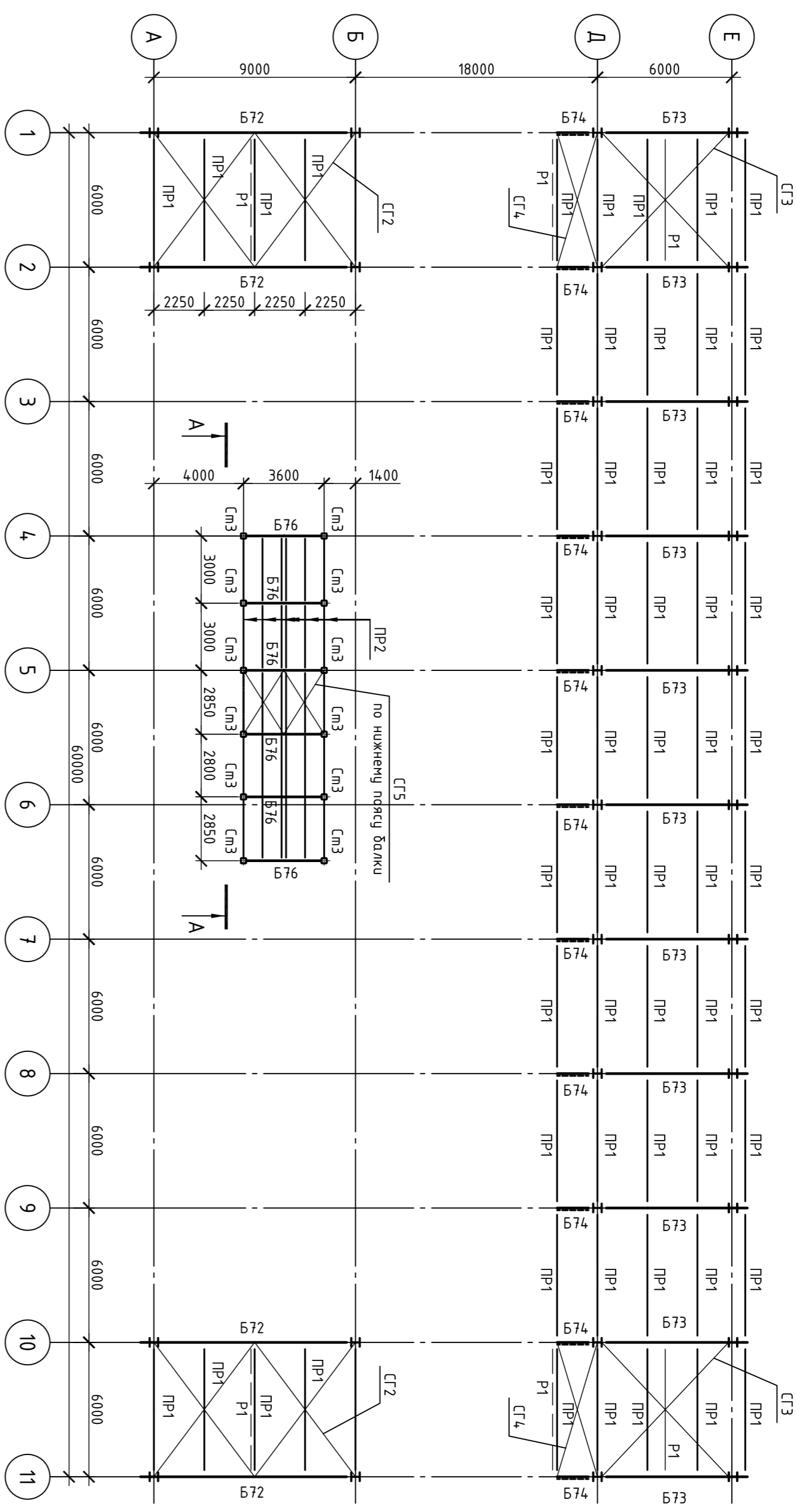
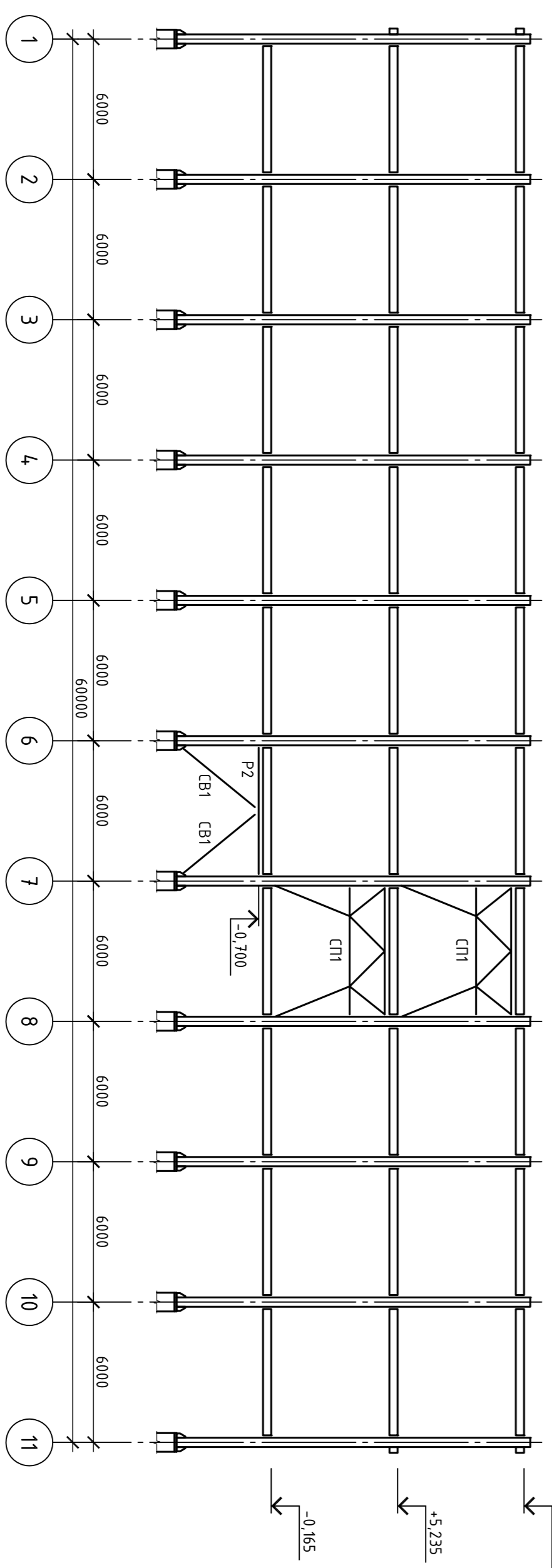
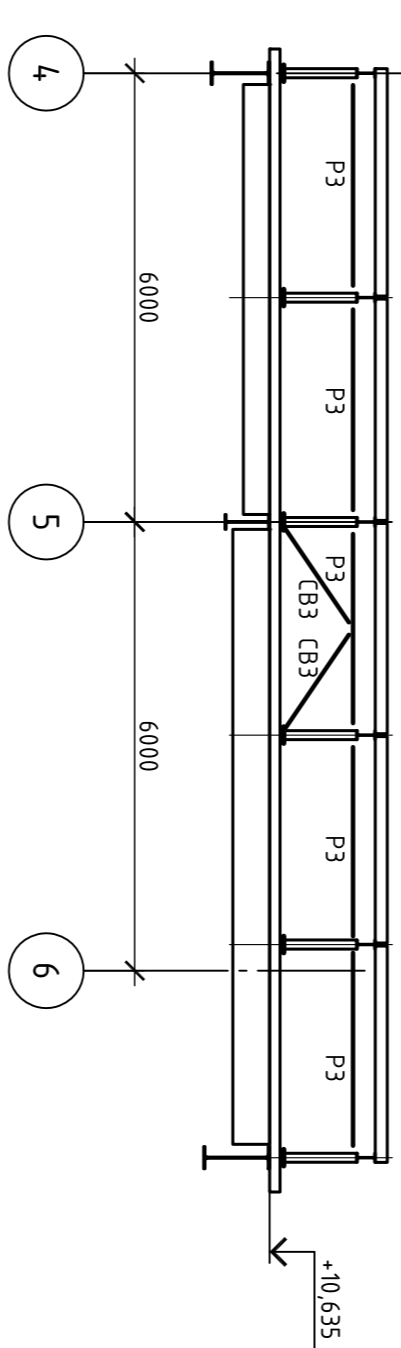


Схема блок кровли



А-А

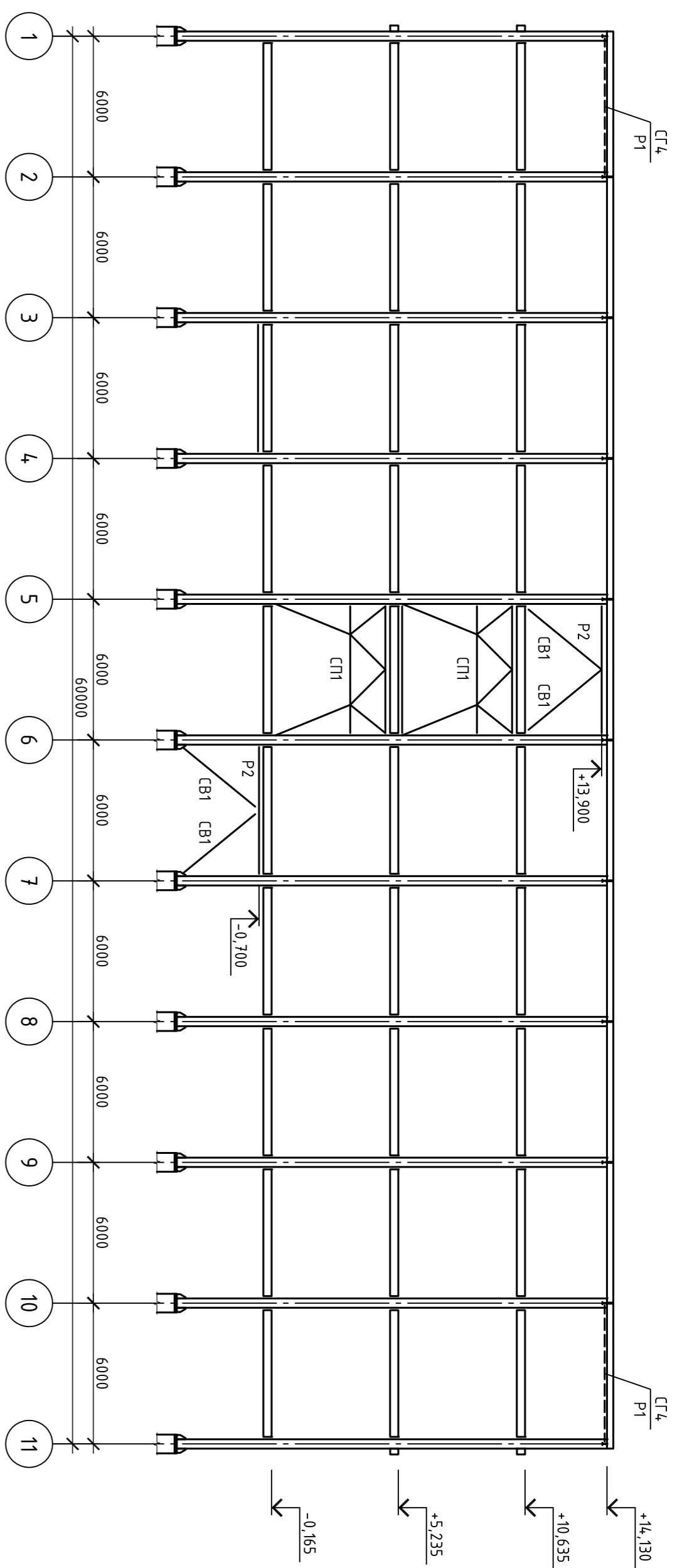
9-9(19)
(Ось Г)



Инв. № подл. Подп. и дата Взам. инв. №

| | |
|--|-------------|
| АСП.291.13-01 КР | |
| Торгово-обучный центр «Беларусь» по ул. Скорнякова, 11 корп. 2, п. 4 в г. Верхняя Салда Свердловской области | |
| Изм. | Изм. № док. |
| Исполн. | Исполн. |
| Проверка | Проверка |
| Разработчик | Разработчик |
| Н | 20 |
| Схема блок 3 зможд Разреш. 8-8, 9-9, А-А | |
| ООО «Архстройпроект» | |

10-10(19)
(Ось Д)



11-11(19)
(Ось Е)

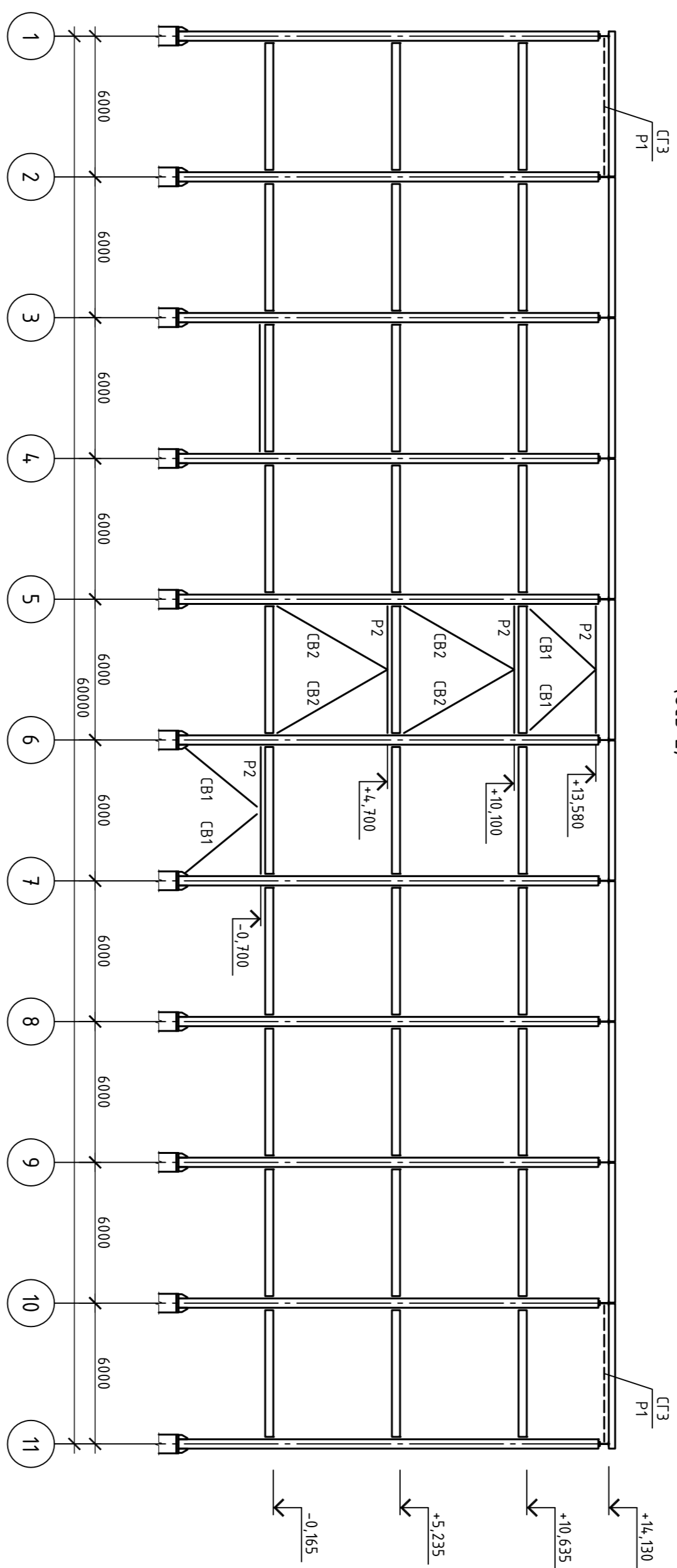


Схема связей по нижнему поясу
зданий блока

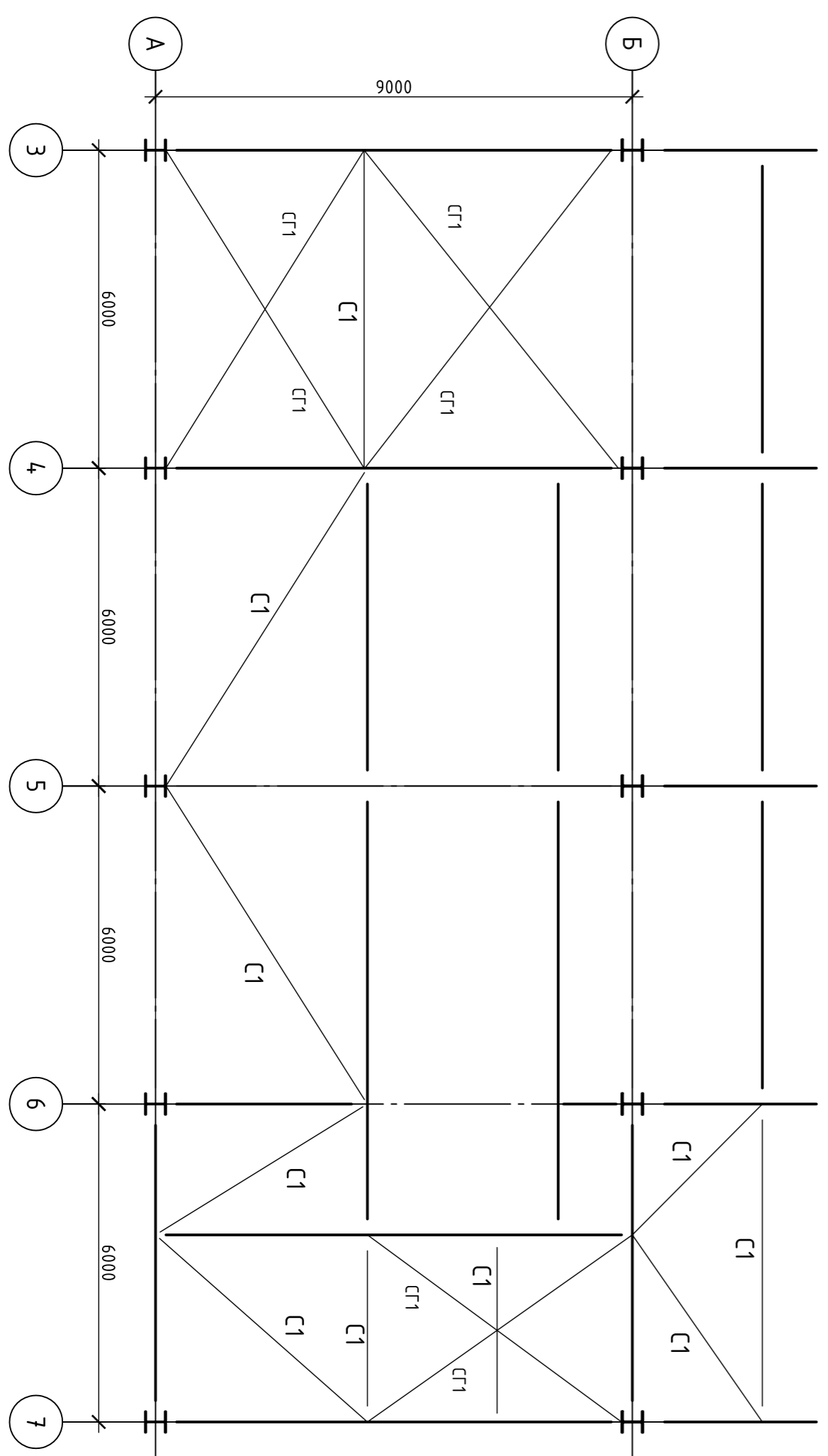
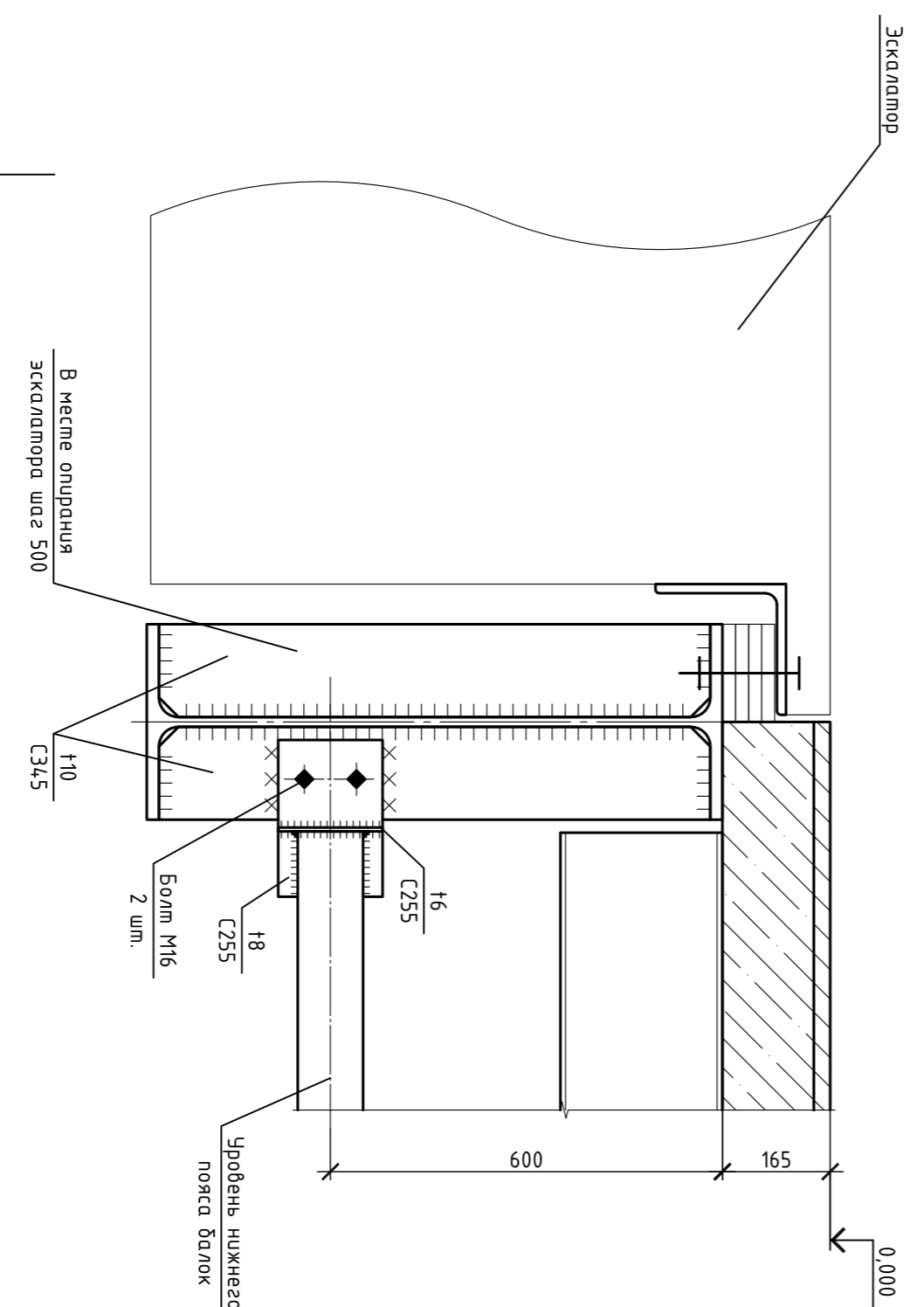
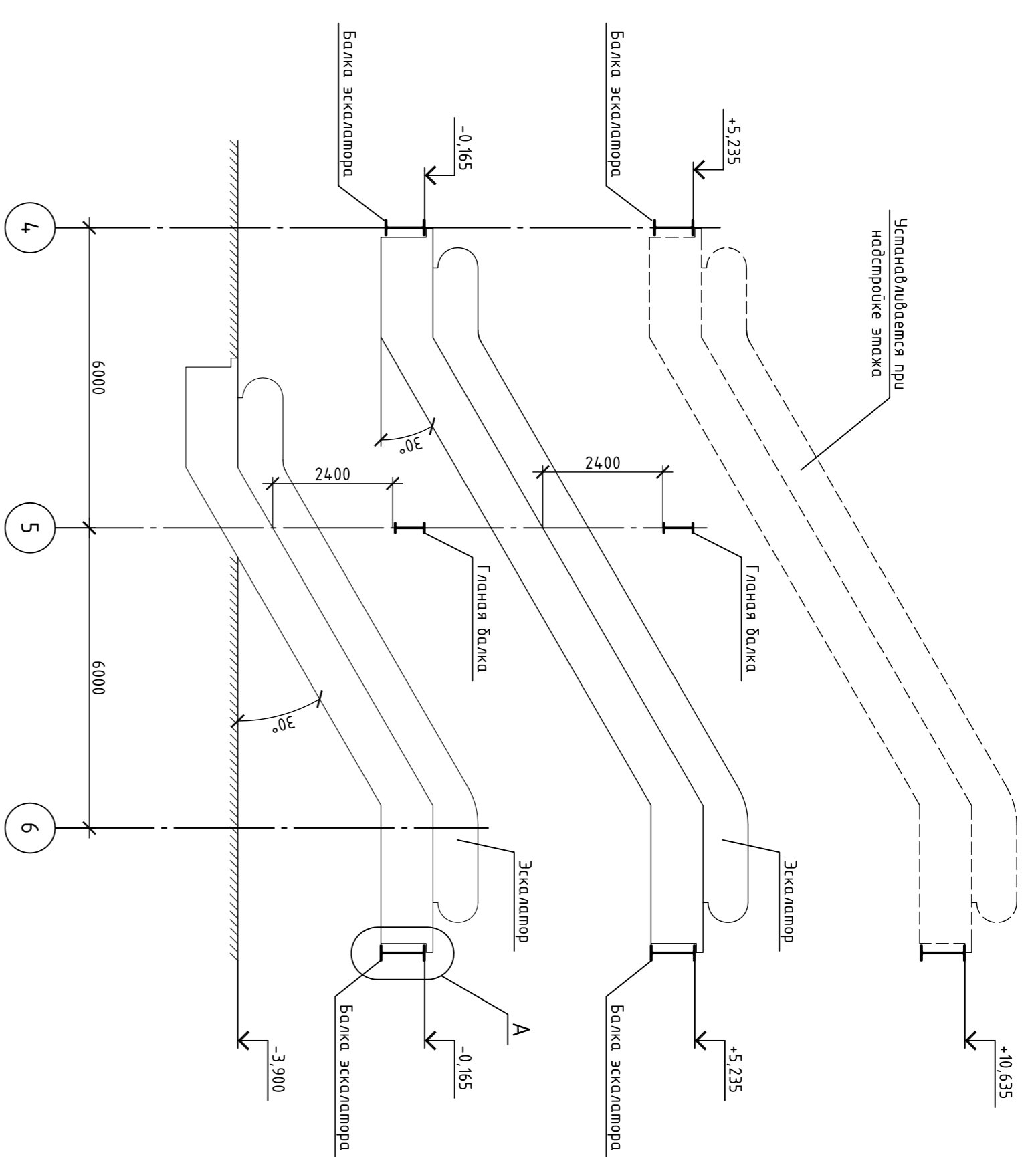
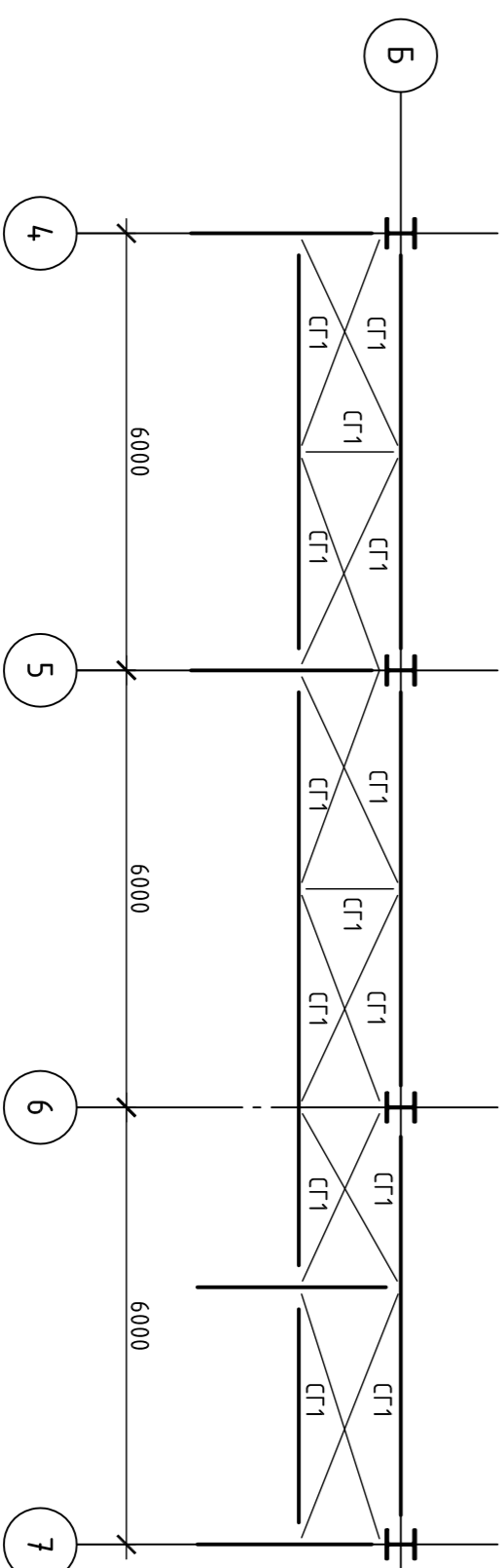


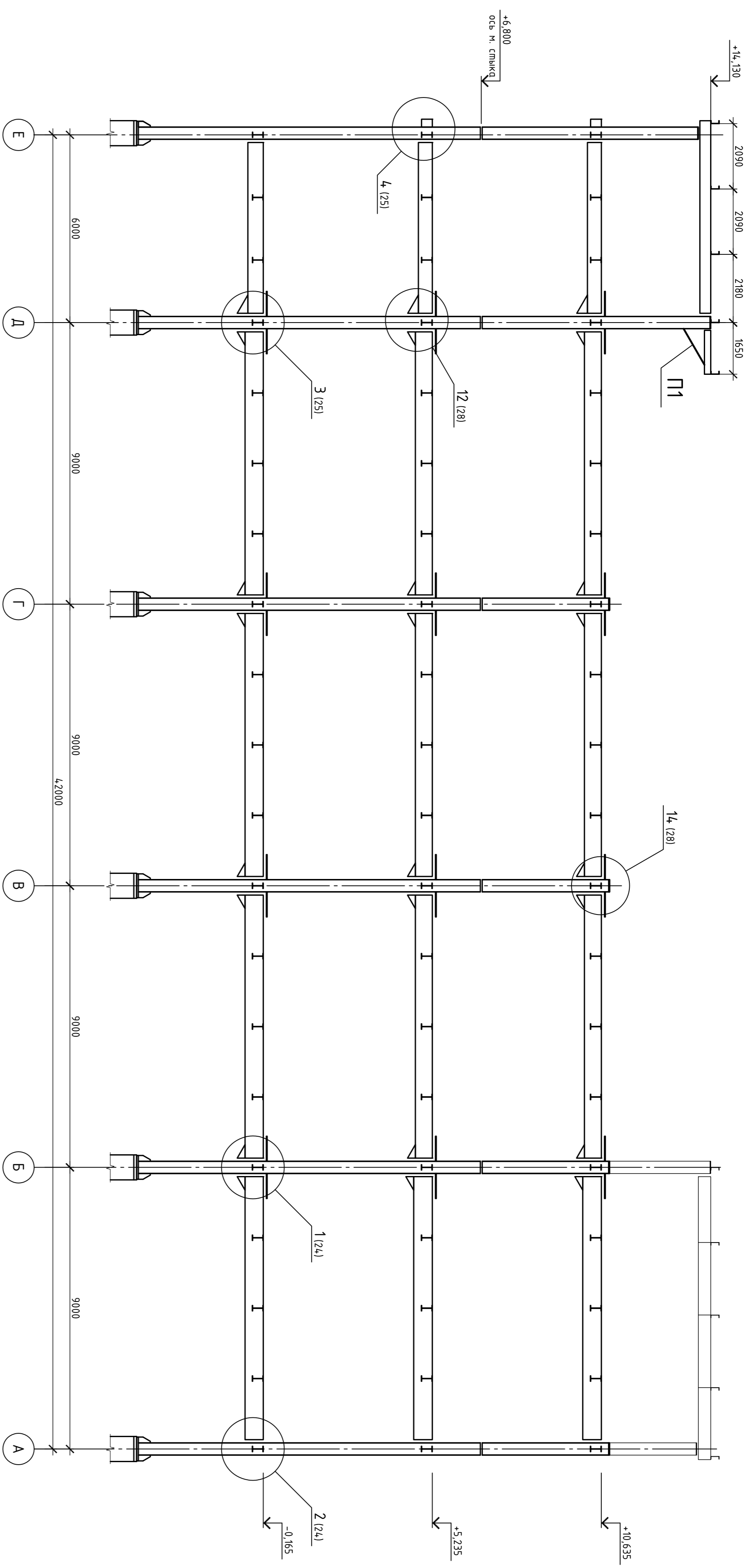
Схема связей по нижнему поясу
выроспеленных блоков



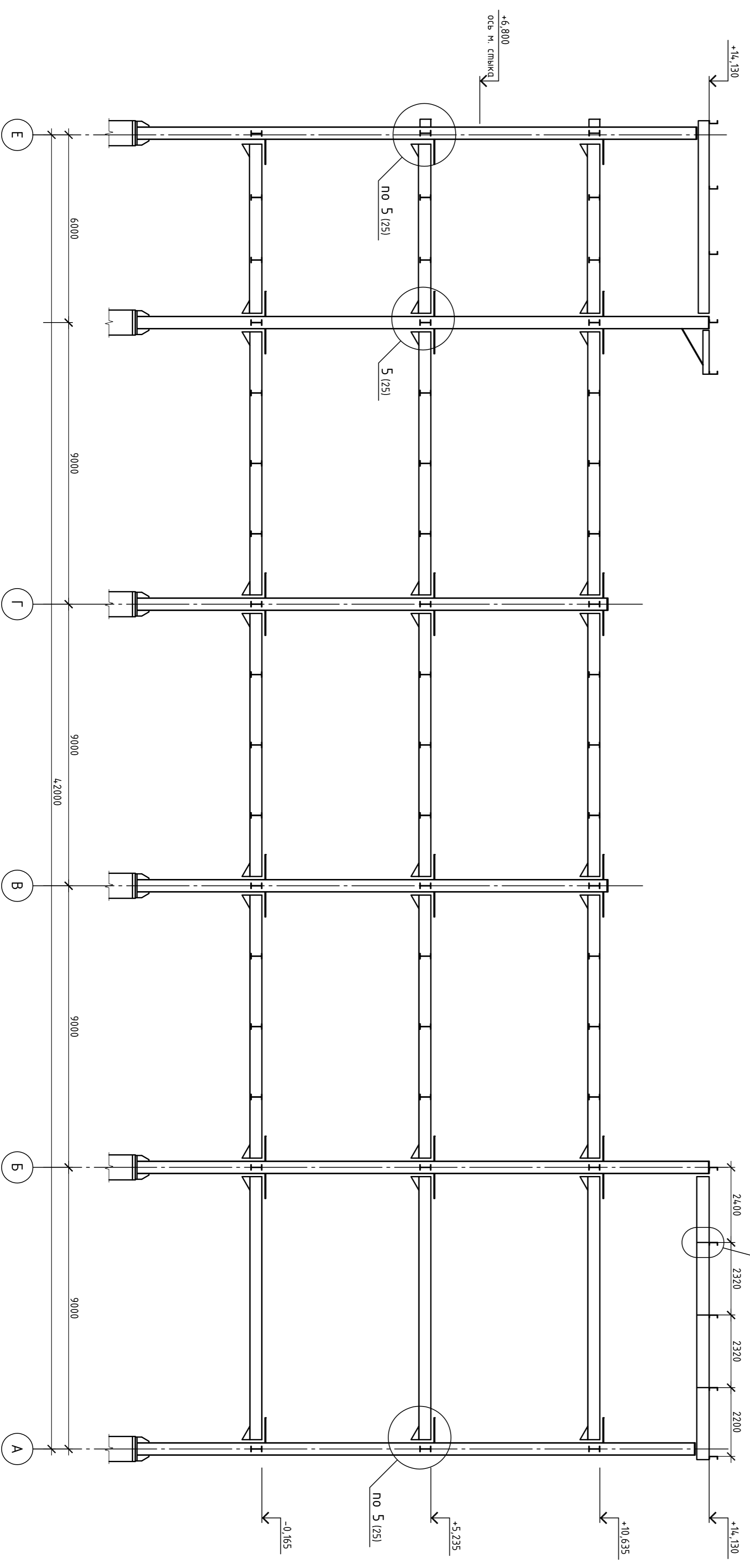
| | | |
|--------------|--------------|--------------|
| Инв. № подл. | Подп. и дата | Взам. инв. № |
|--------------|--------------|--------------|

| | | | | | |
|---|-----------|-------|------|--------|----|
| Дизайн | Сев. В. | Лист | № 21 | Листов | 21 |
| Проверка | Григорьев | 12.14 | | | |
| Разработчик | Давыдов | 12.14 | | | |
| АСП.291.13-01 КР | | | | | |
| Торгово-обслуживающий центр «Самарочка» | | | | | |
| по ул. Горького, 11 корп. 2 п. 4 | | | | | |
| в г. Верхняя Салда Свердловской области | | | | | |
| Разрешен 10-10-11-11-17-17 | | | | | |
| Схема связей по нижнему поясу | | | | | |
| зданий и выроспеленных блоков | | | | | |
| ООО «Архстройпроект» | | | | | |
| Формат А1 | | | | | |

12-12(19)



13-13(19)



| | | | | | |
|---------|----------|---------|---------|--------|---------|
| И.комп. | Р.уклад. | П.учет. | П.подп. | П.инж. | П.инст. |
| И.комп. | Р.уклад. | П.учет. | П.подп. | П.инж. | П.инст. |
| И.комп. | Р.уклад. | П.учет. | П.подп. | П.инж. | П.инст. |
| И.комп. | Р.уклад. | П.учет. | П.подп. | П.инж. | П.инст. |
| И.комп. | Р.уклад. | П.учет. | П.подп. | П.инж. | П.инст. |

АСП.291.13-01 КР

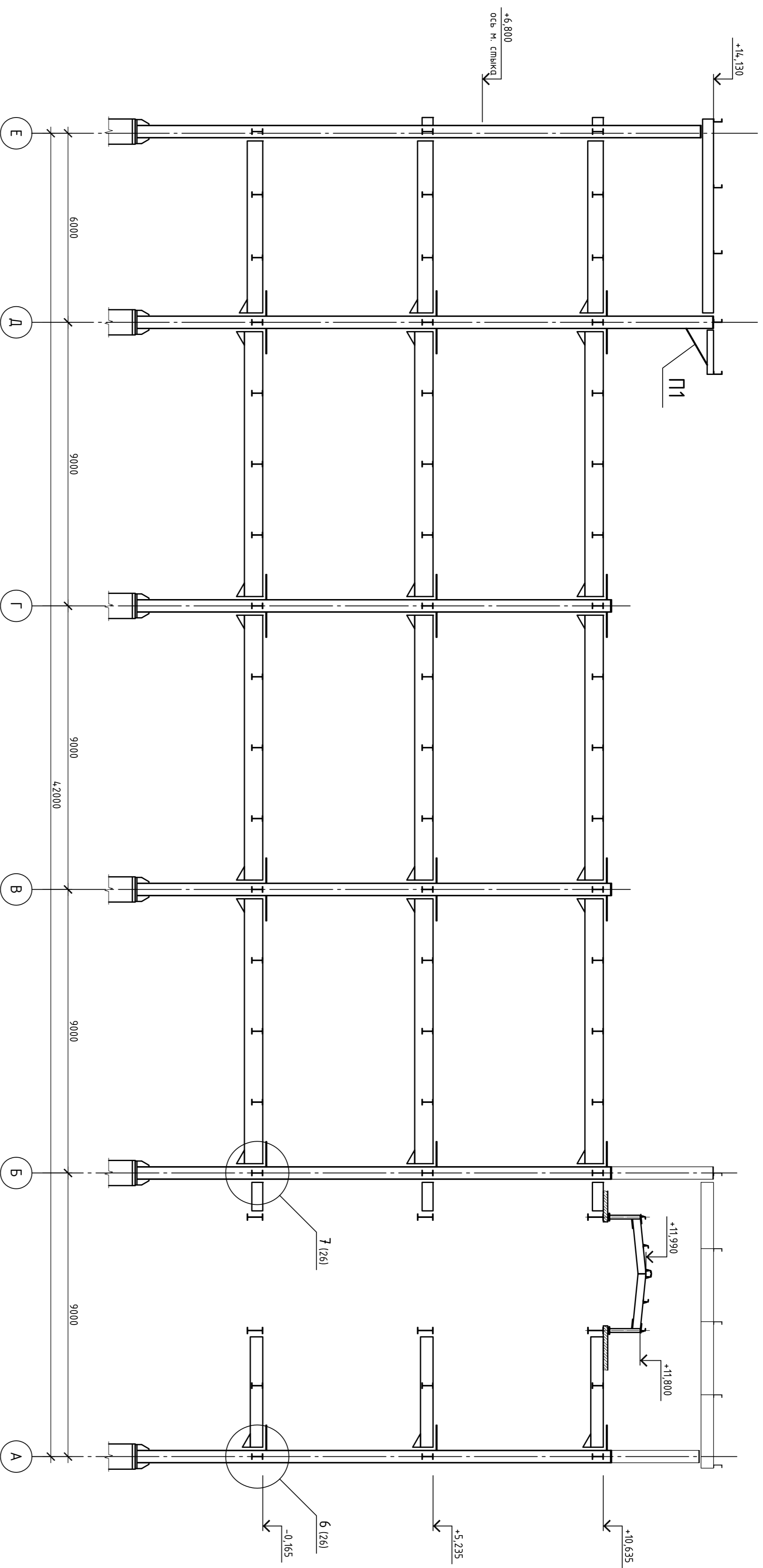
Торгово-обучающий центр «Самарочка»
по ул. Горьковского, 11 корп. 2 п. 4
8 э. Верхняя Салда Свердловской области

Разрешен 12-12, 13-13

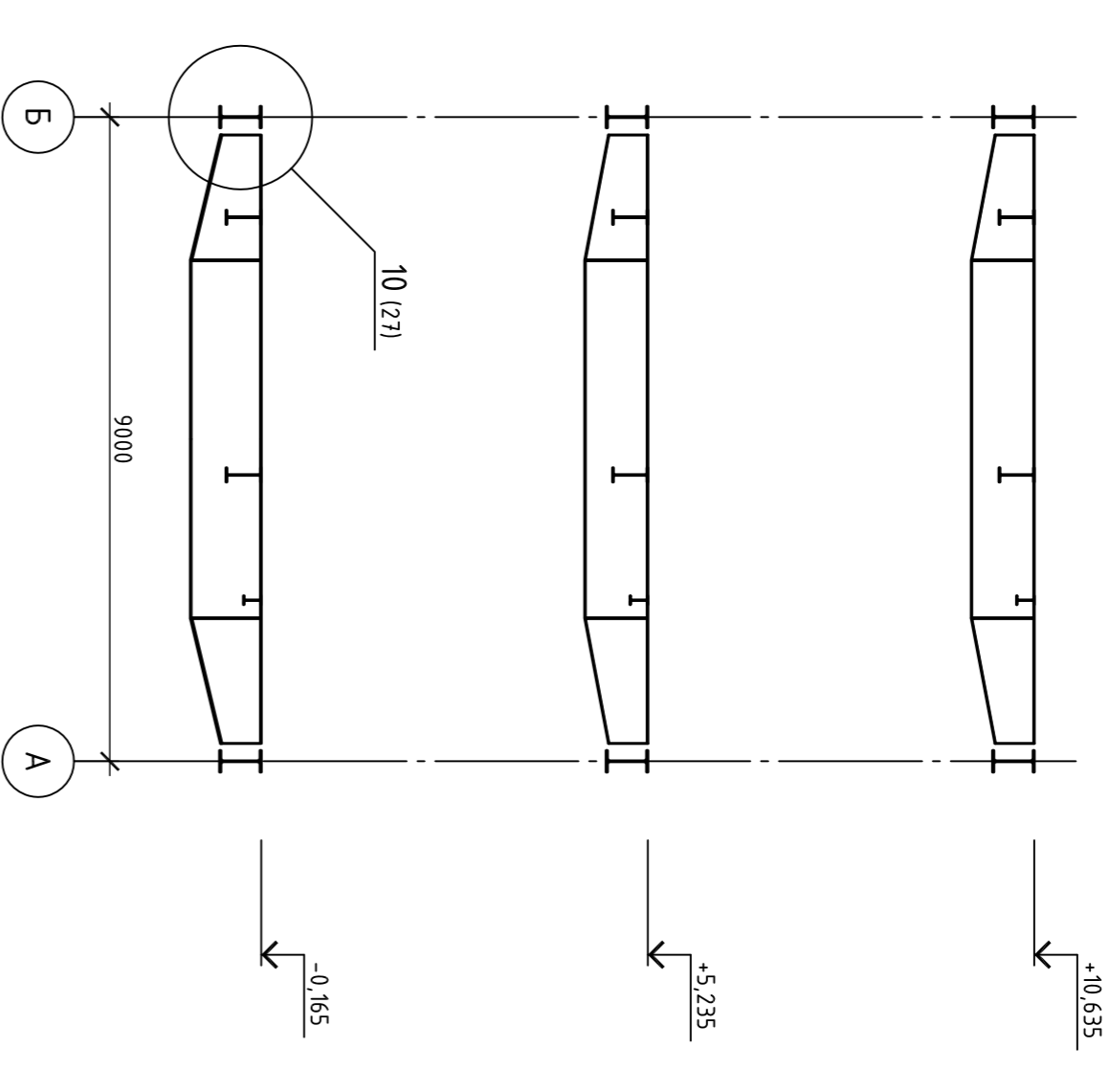
ООО «Аркастройпроект»

Формат А1

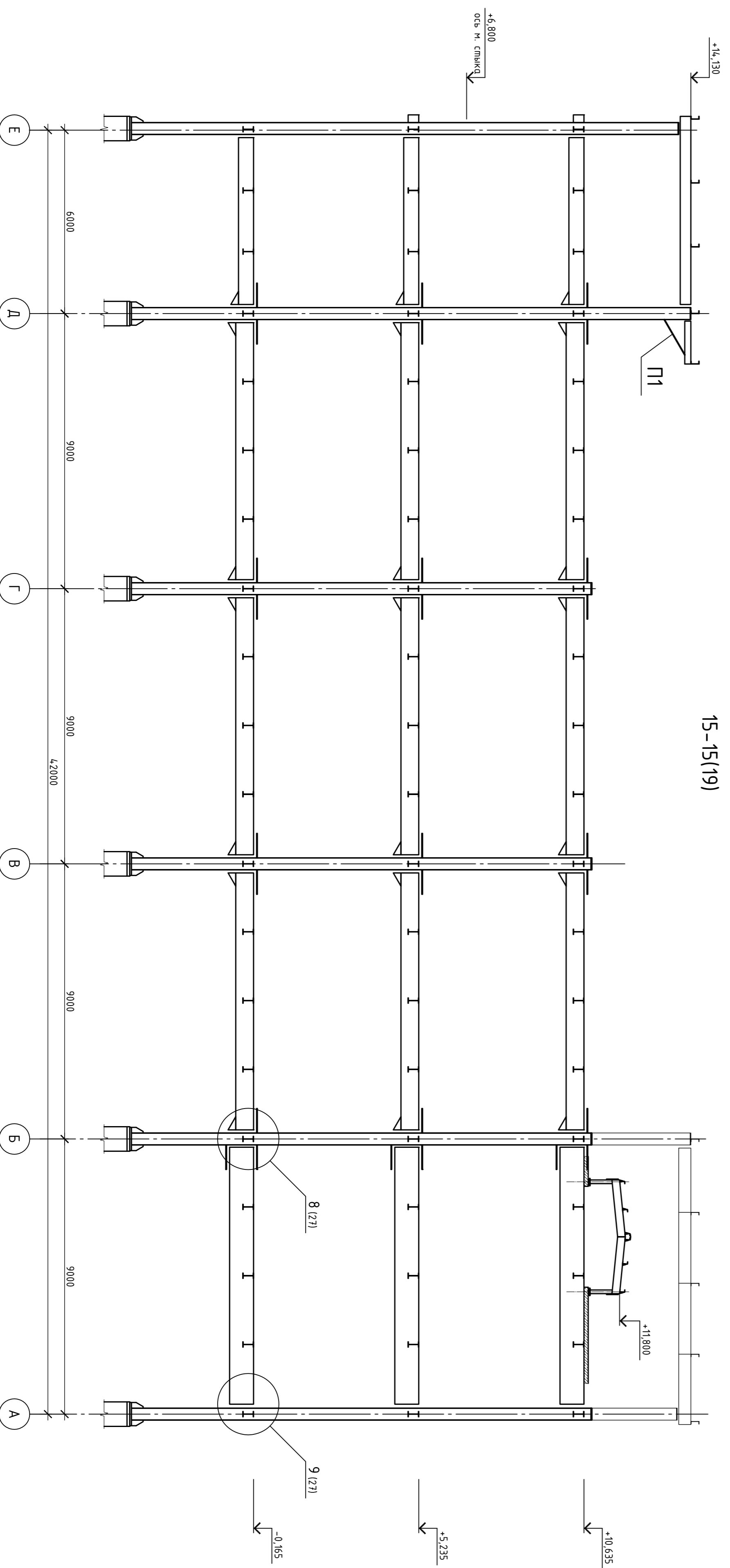
14-14(19)



16-16(19)

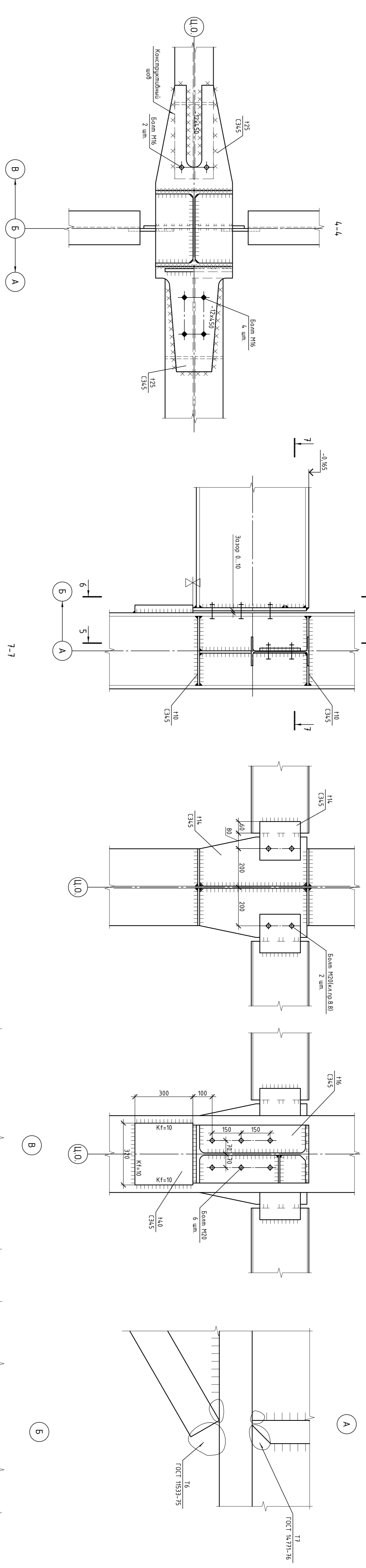
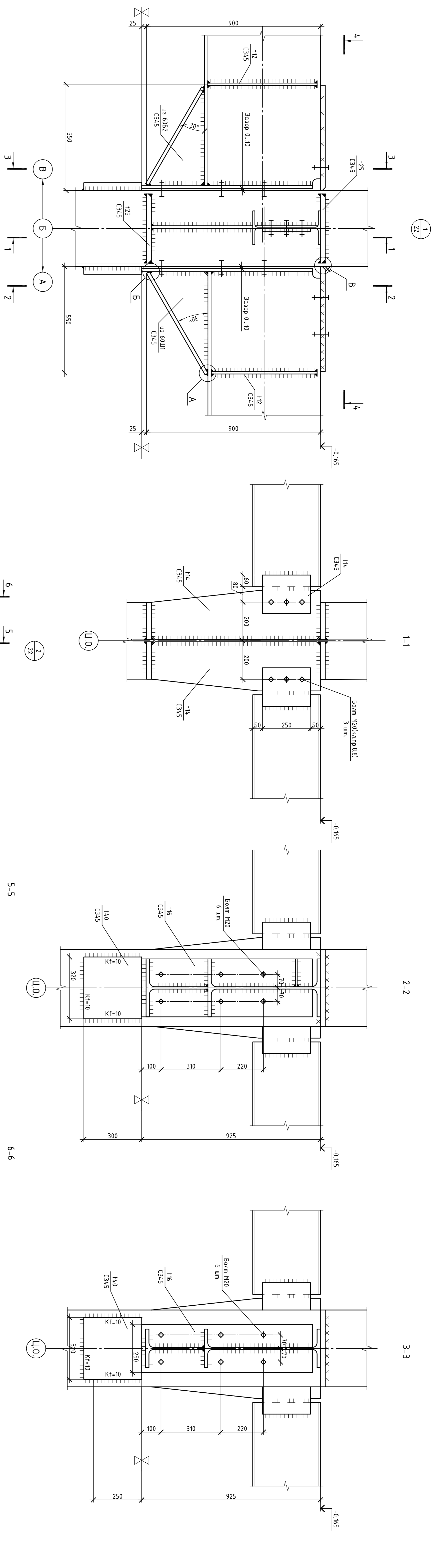


15-15(19)



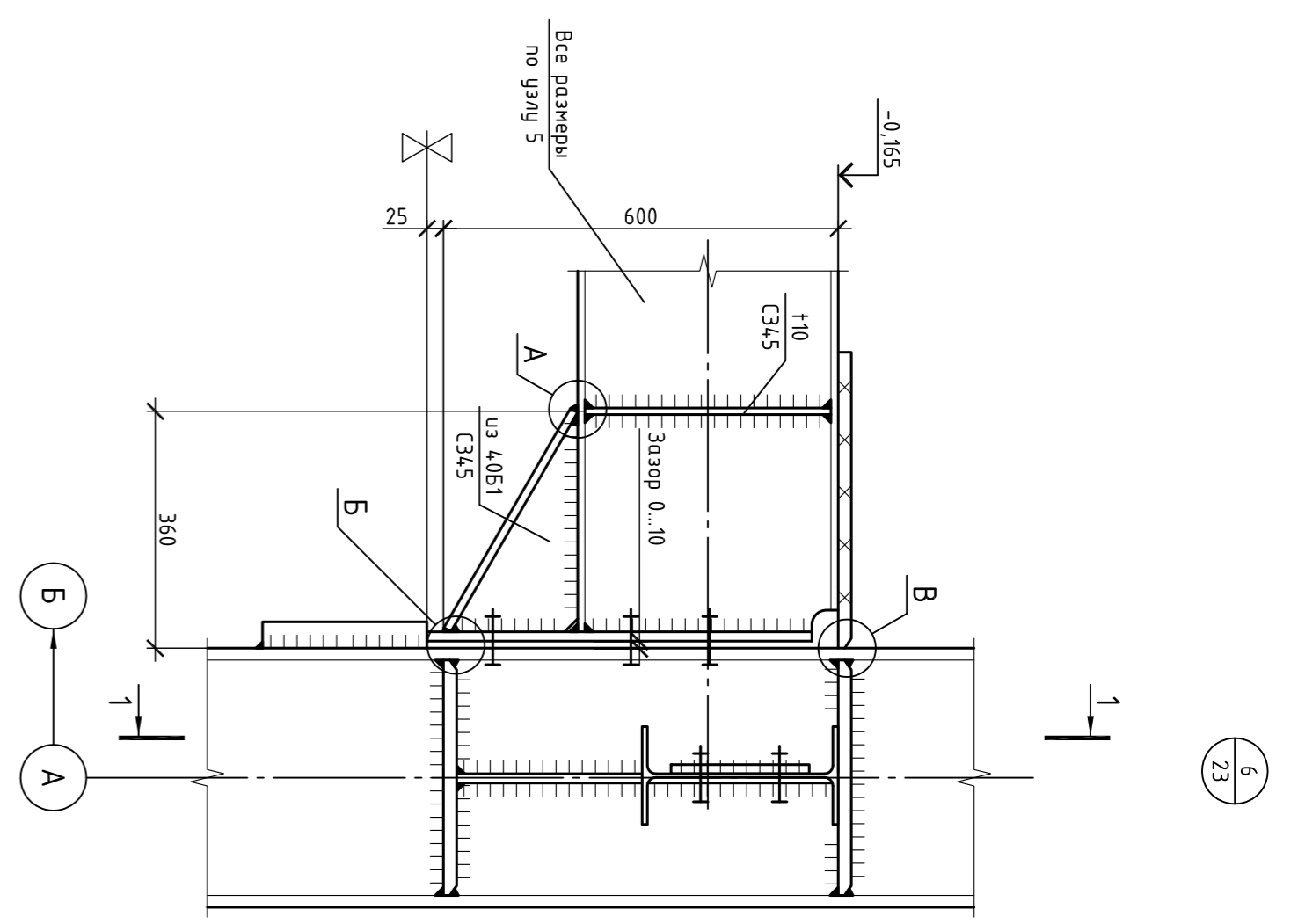
| | | |
|--------------|--------------|--------------|
| Инв. № подл. | Подп. и дата | Взам. инв. № |
| | | |

| | |
|--|----------|
| АСП.291.13-01 КР | |
| Торгово-обучающий центр «Самарочка» | |
| по ул. Горюновской, 11 корп. 2, п. 4 | |
| 8 э. Верхняя секция Свердловской области | |
| Исполн. | Лисенко |
| Проверил | Лисенко |
| Разработчик/дизайнер | Лисенко |
| И.Композитор | Рыжикова |
| Исполн. | 12.14 |
| Проверил | 12.14 |
| Разработчик/дизайнер | 12.14 |
| Разделы 14-14, 15-15, 16-16 | |
| Лист | 23 |
| Формат | A1 |

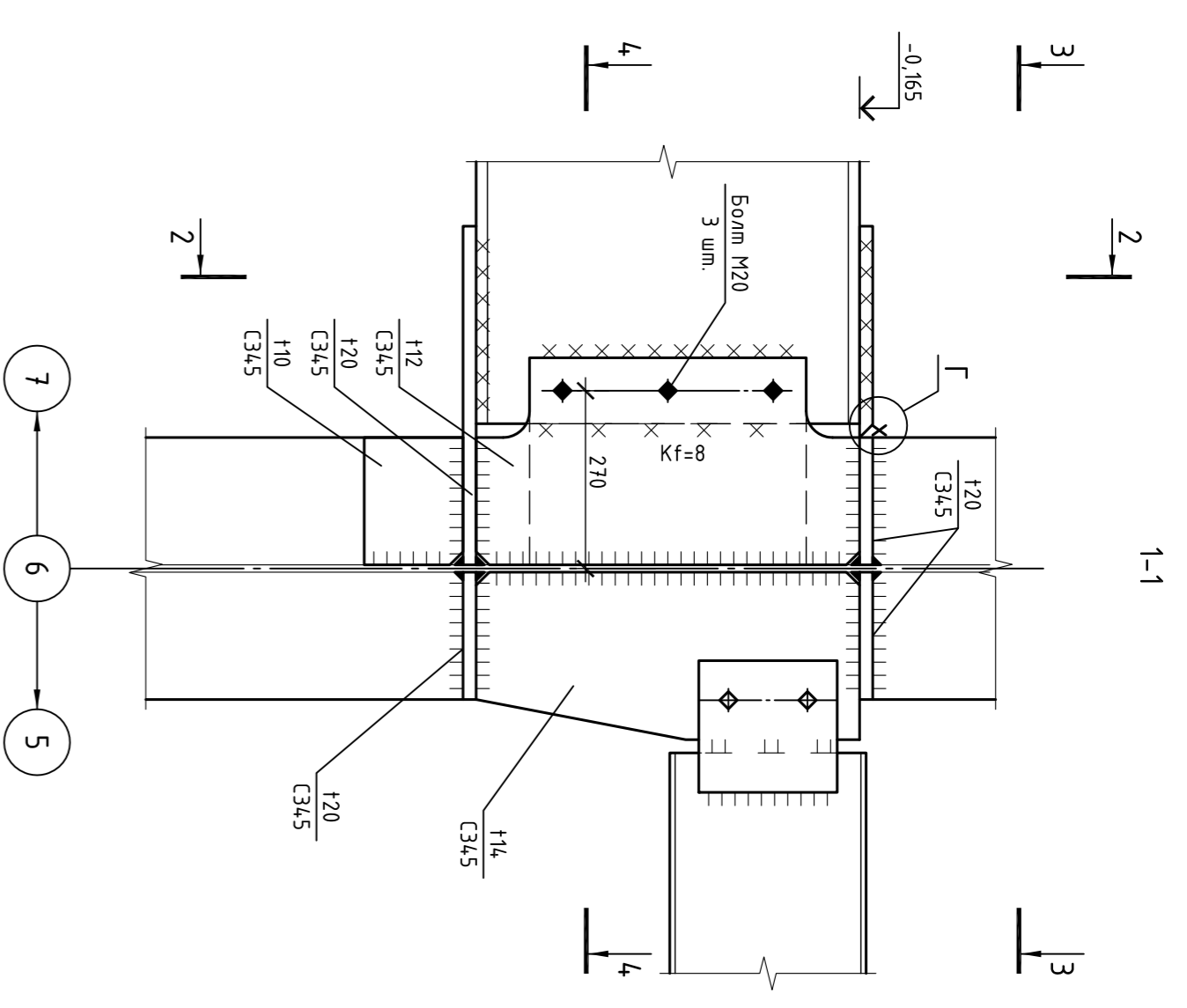


1. Непоказанные катеты сверльных швов принимать по условиям и по табл.38 СП СП №13330.2011.

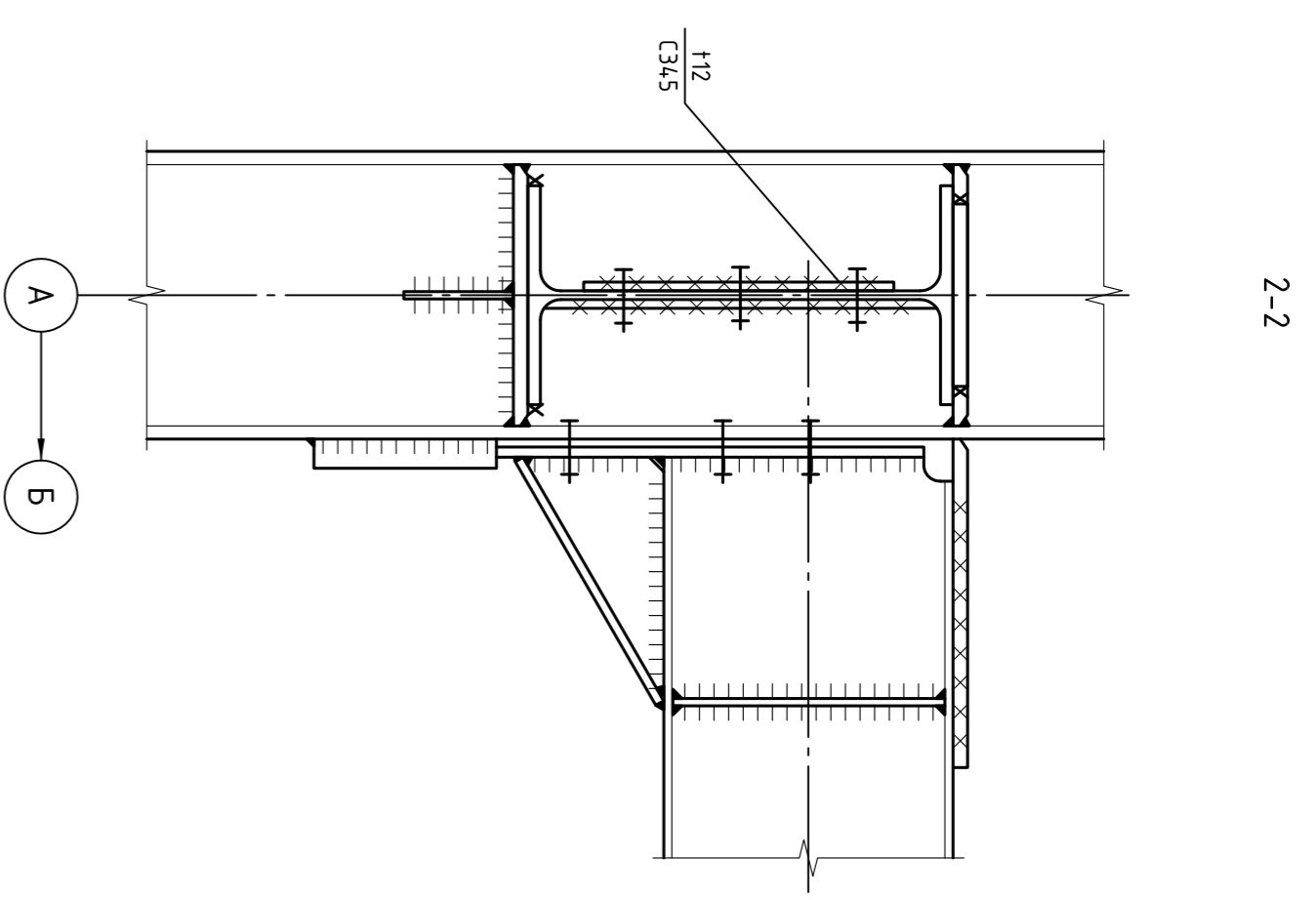
| | | | |
|--|-----------|------------|-------------------|
| АСП.2917.13-01 КР | | | |
| Торгово-объемный центр «Самарочка» | | | |
| по ул. Горьковского, 11 корп. 2 п.п. А | | | |
| 8 э. Верхняя Служба Свердловской области | | | |
| Дата | № з | Лист № док | Лист |
| | | | |
| Н.Контроль | Р.Климова | 12.14 | |
| Проблема | Г.Иван | 23.14 | |
| Разработчик | Давыдов | 12.14 | |
| Учп 1.2 | | | ООО «Арктикстрой» |
| | | | Формат А1 |



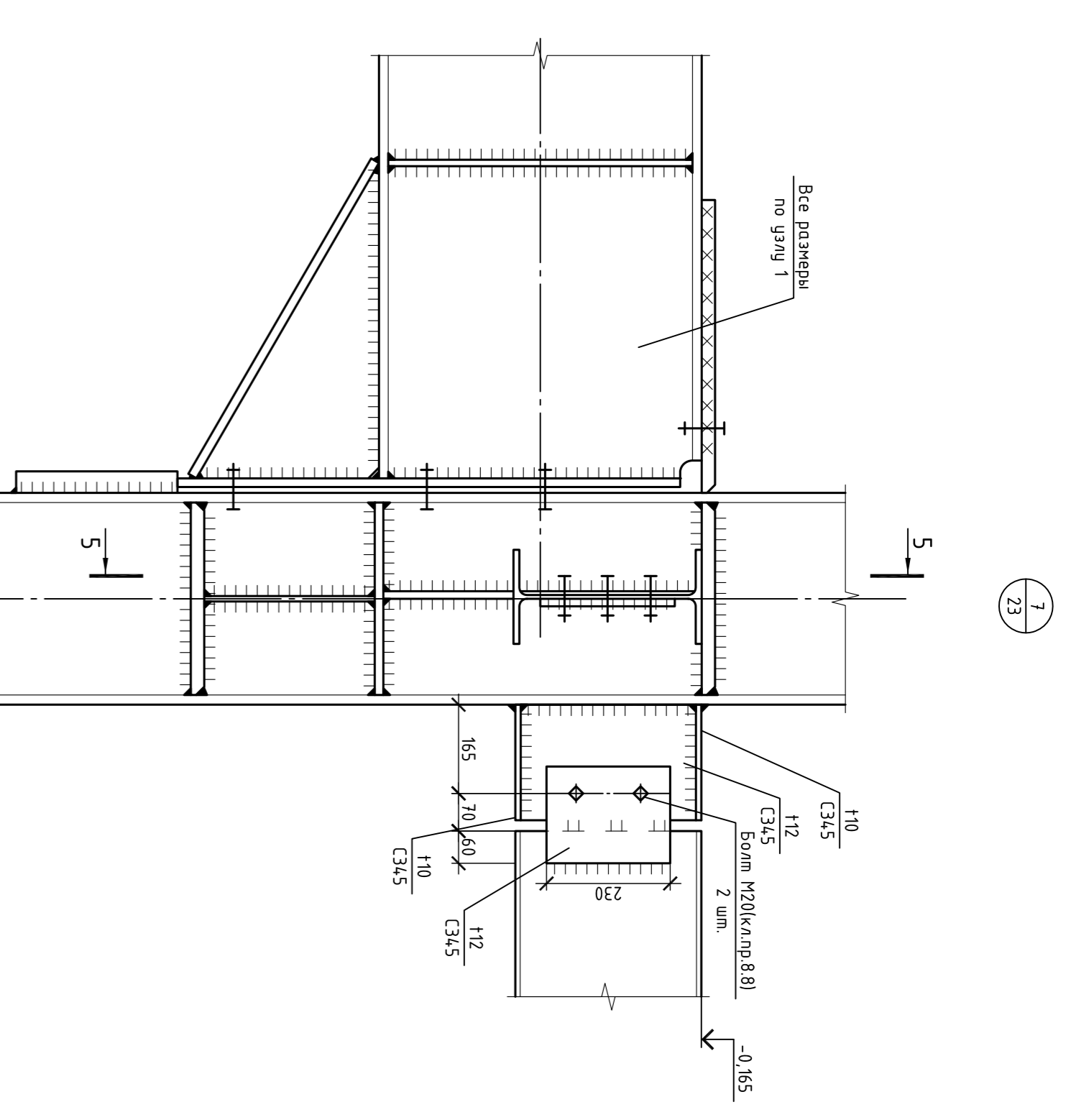
3-3



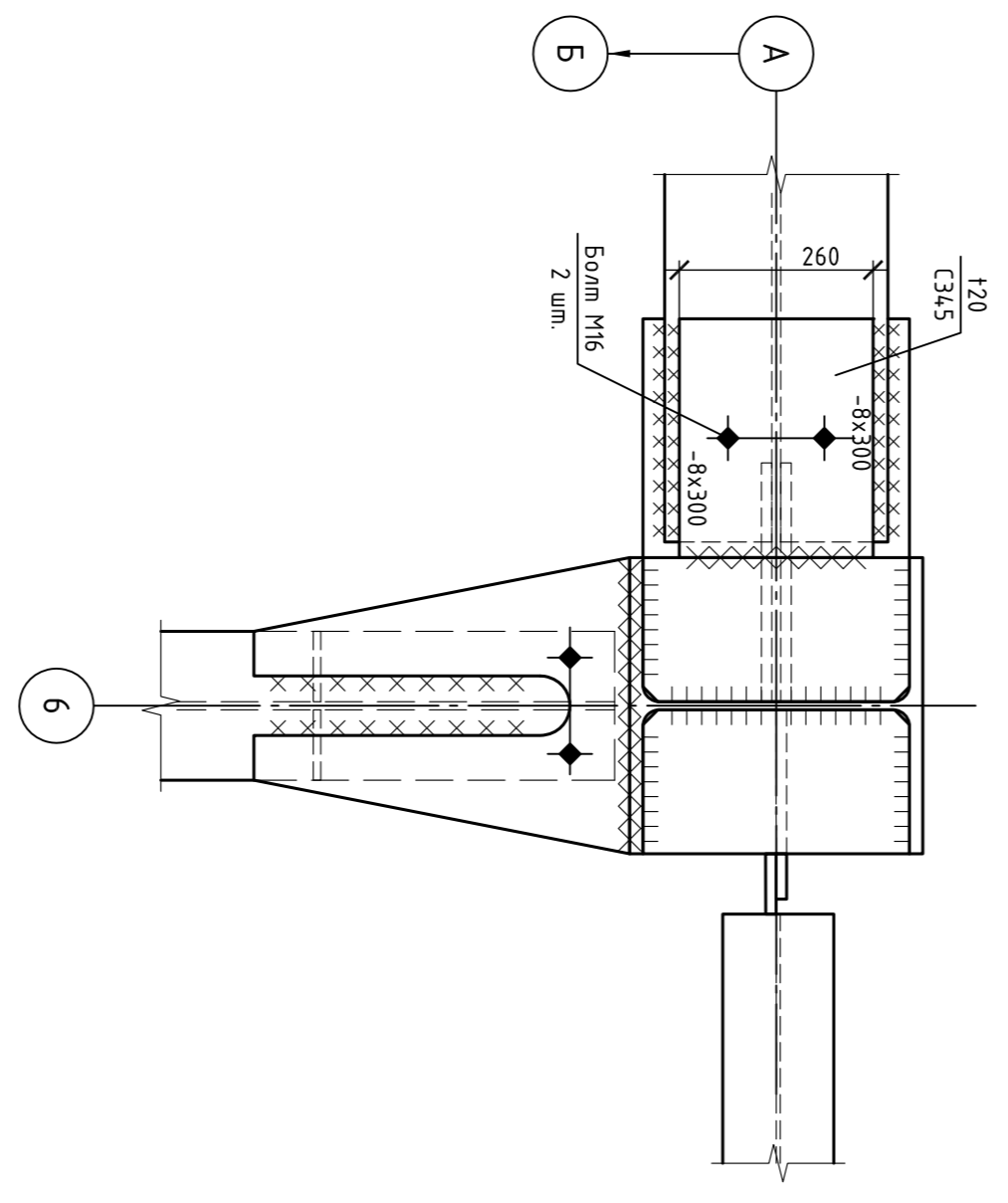
4-4



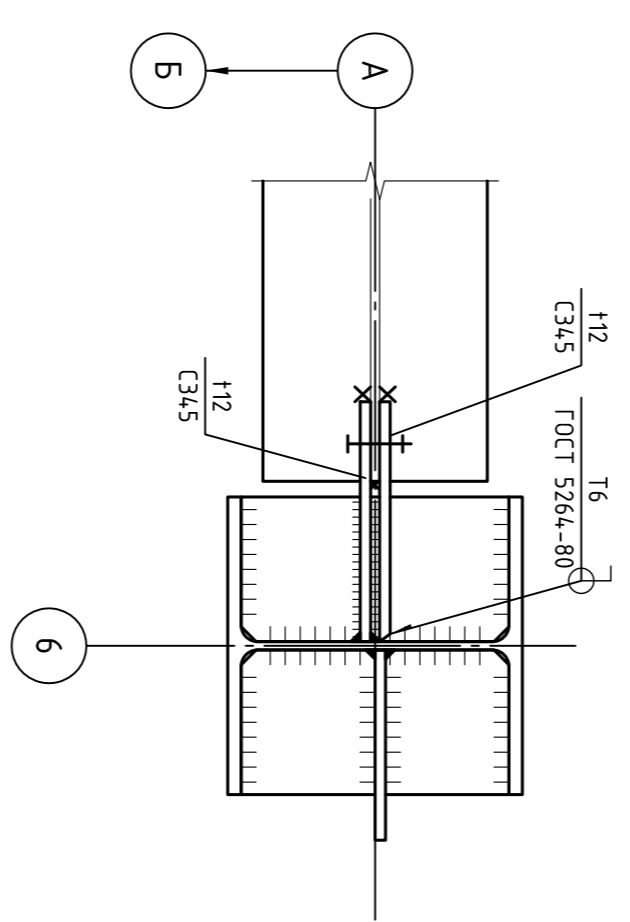
5-5



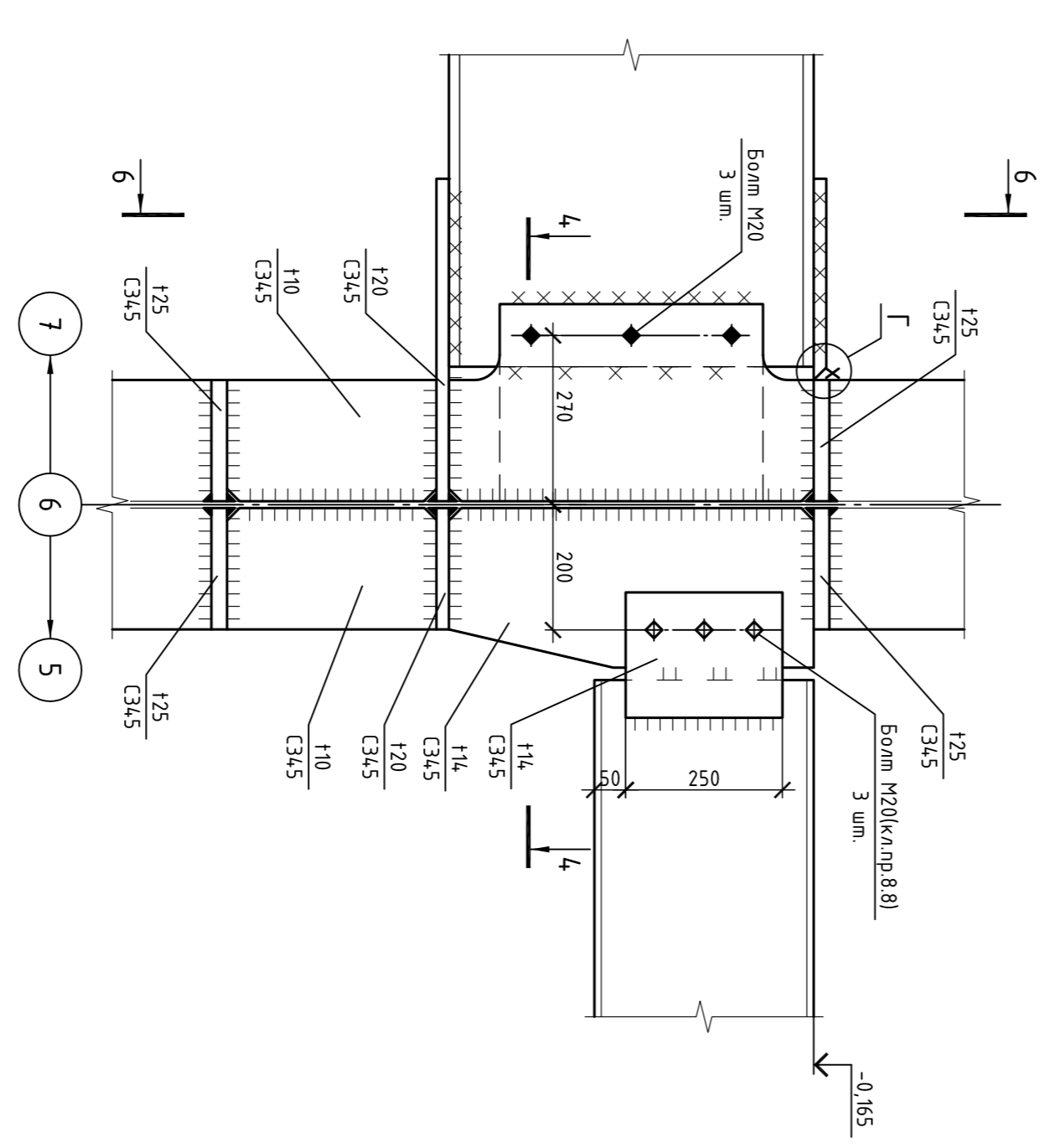
6-6



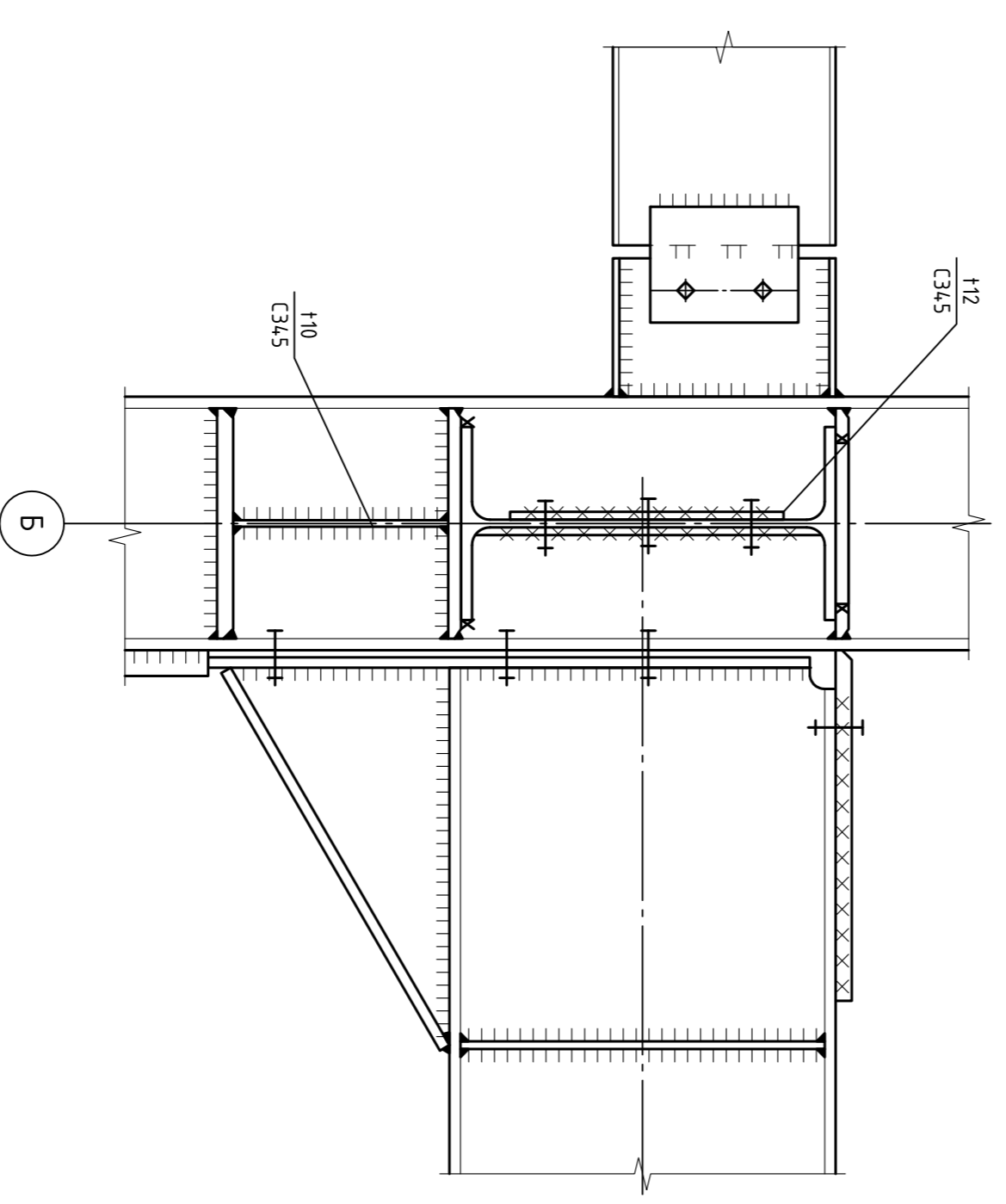
3-3



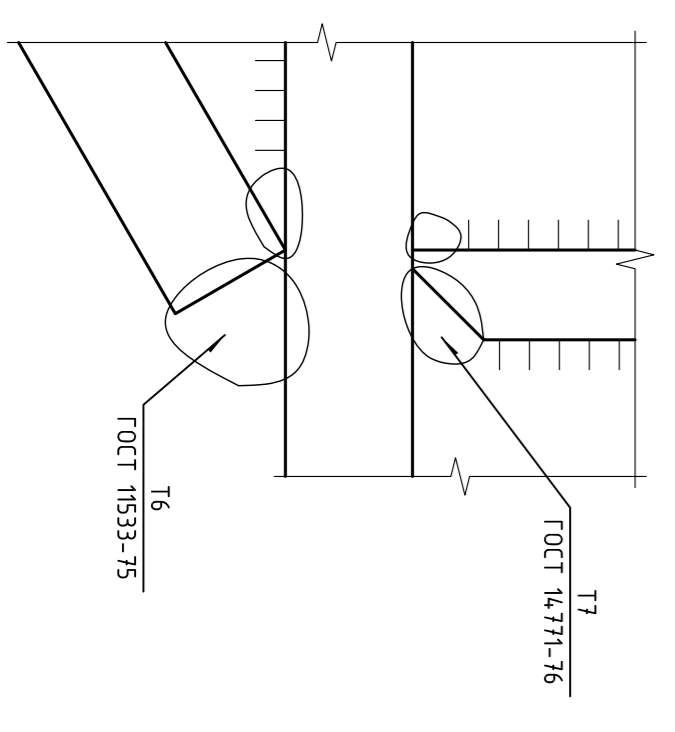
4-4



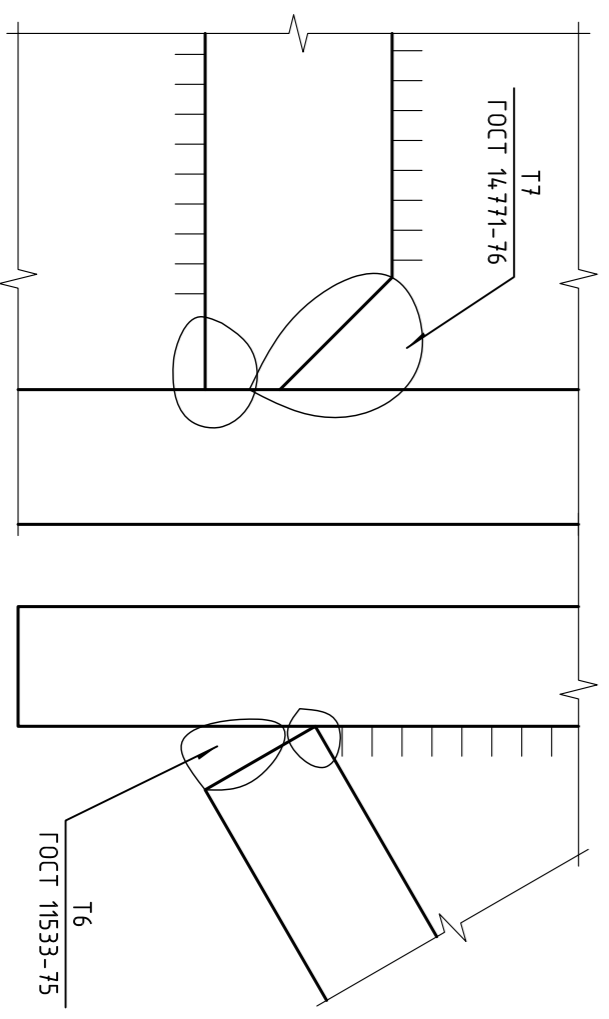
5-5



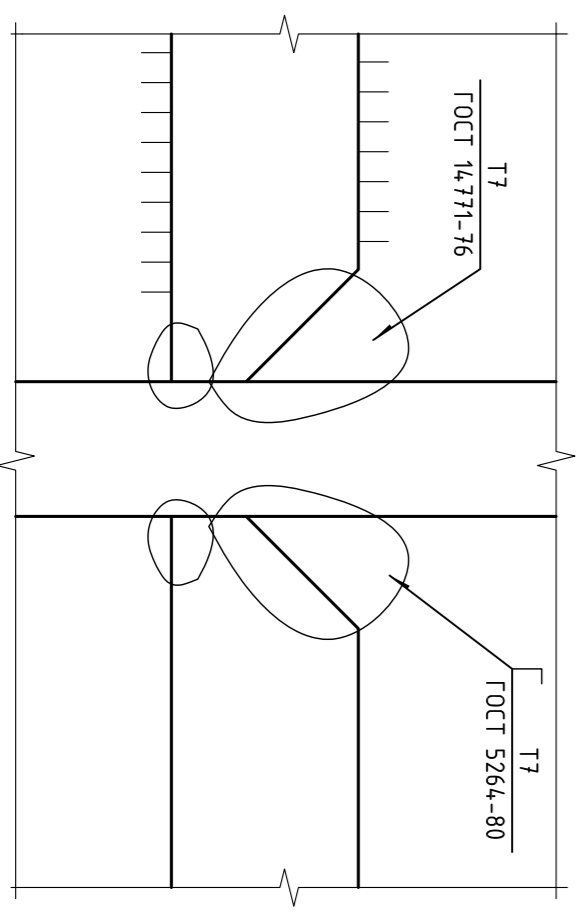
6-6



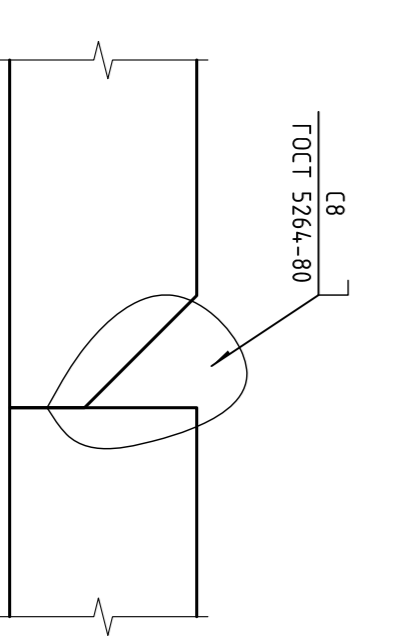
17



16



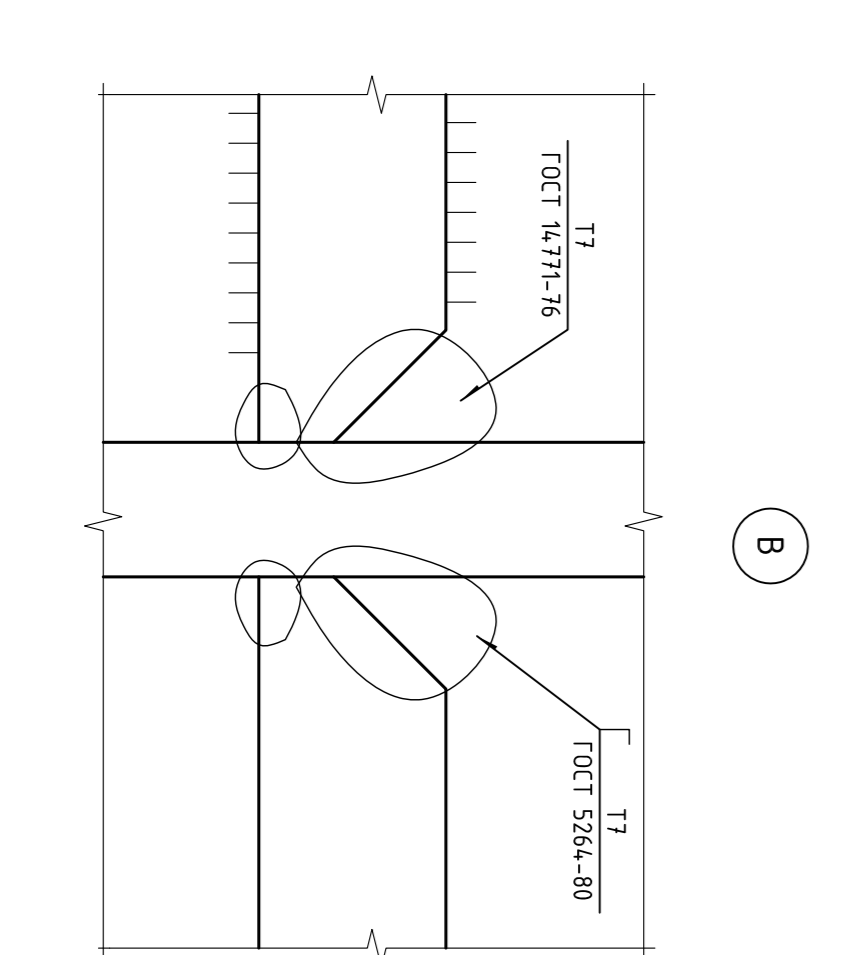
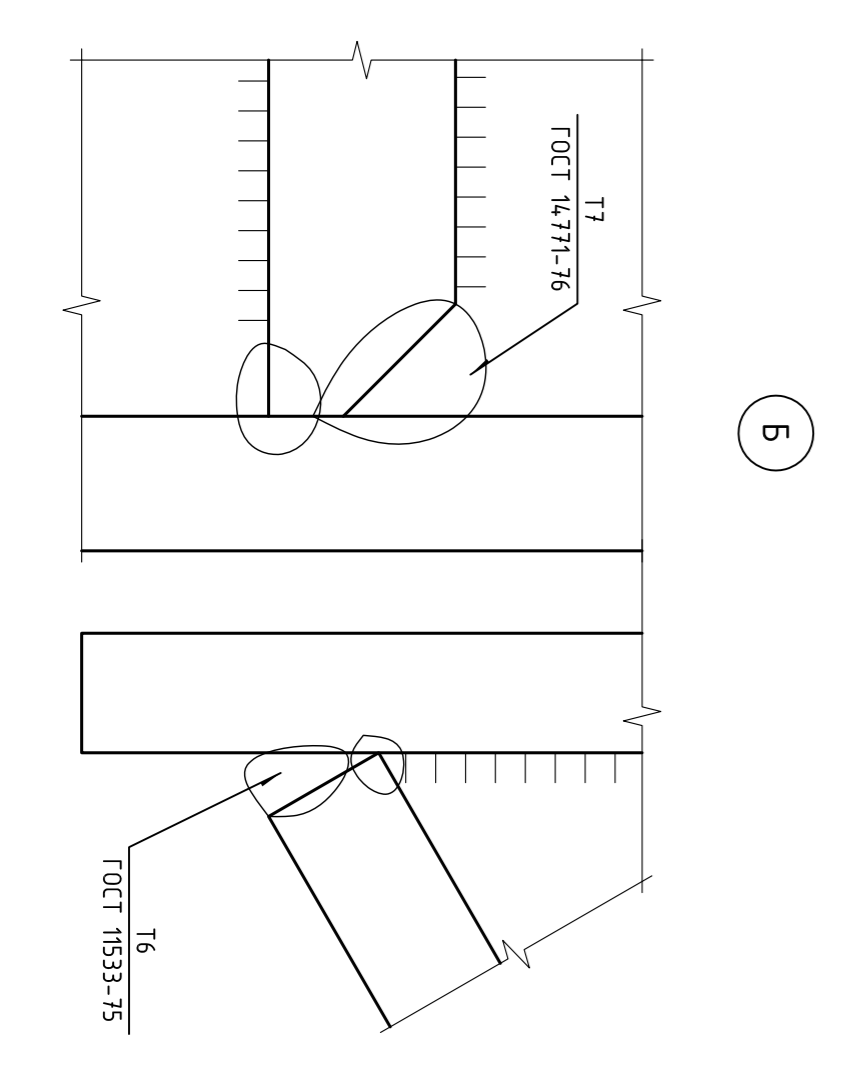
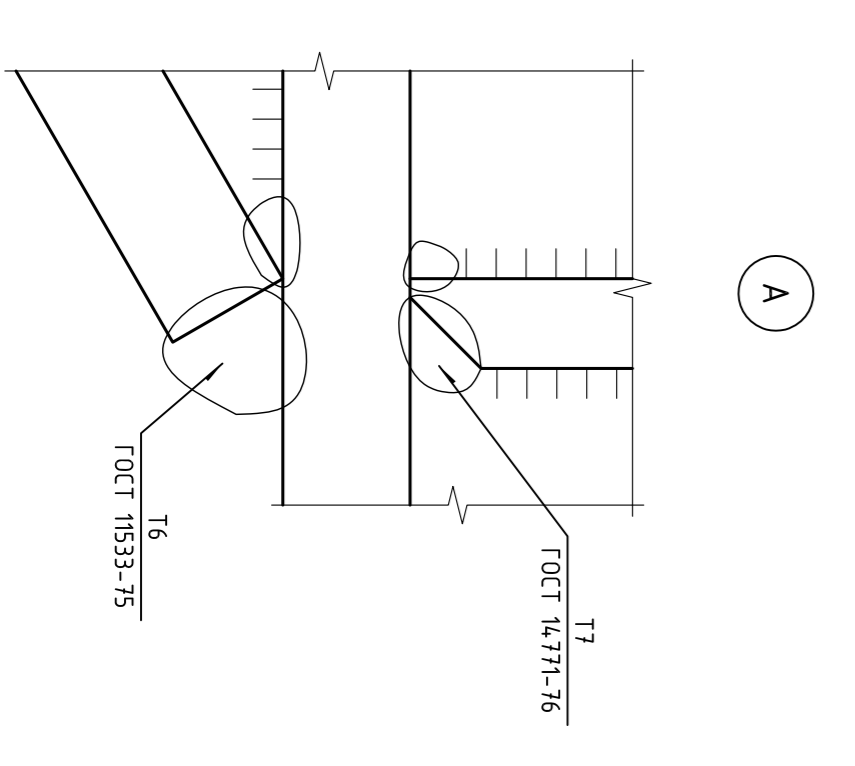
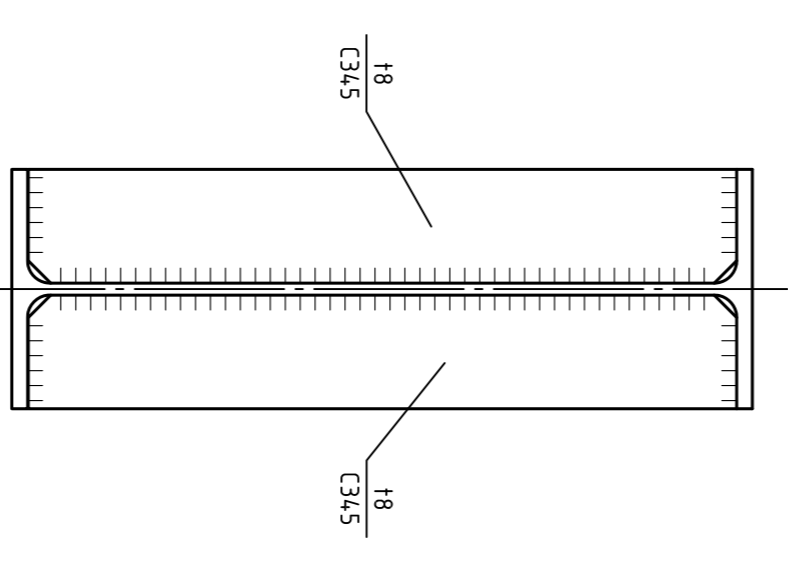
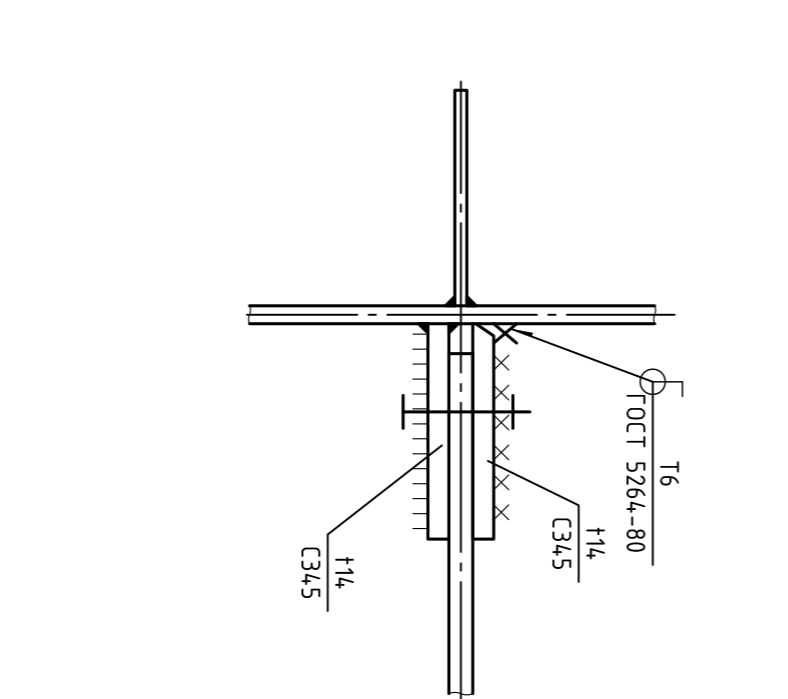
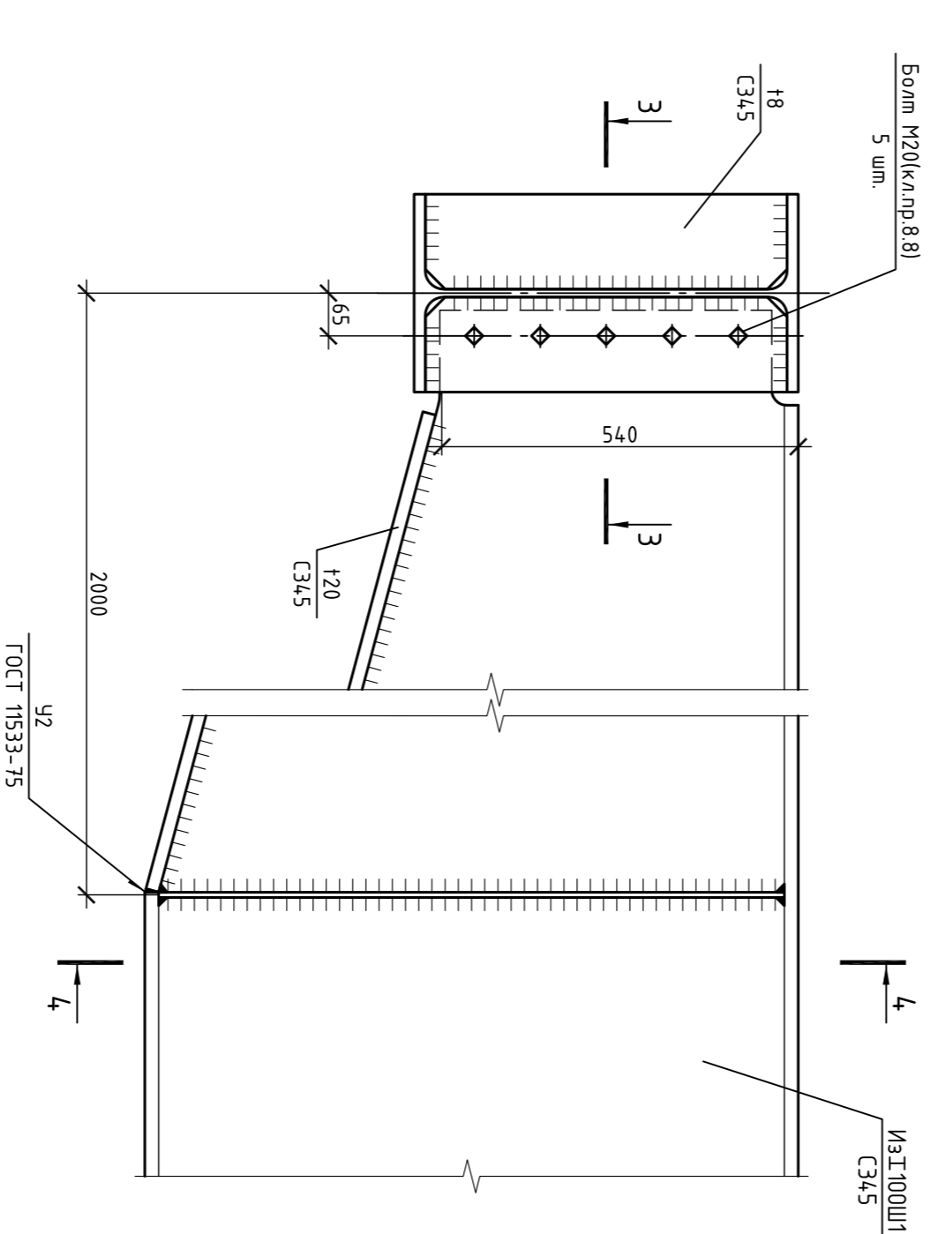
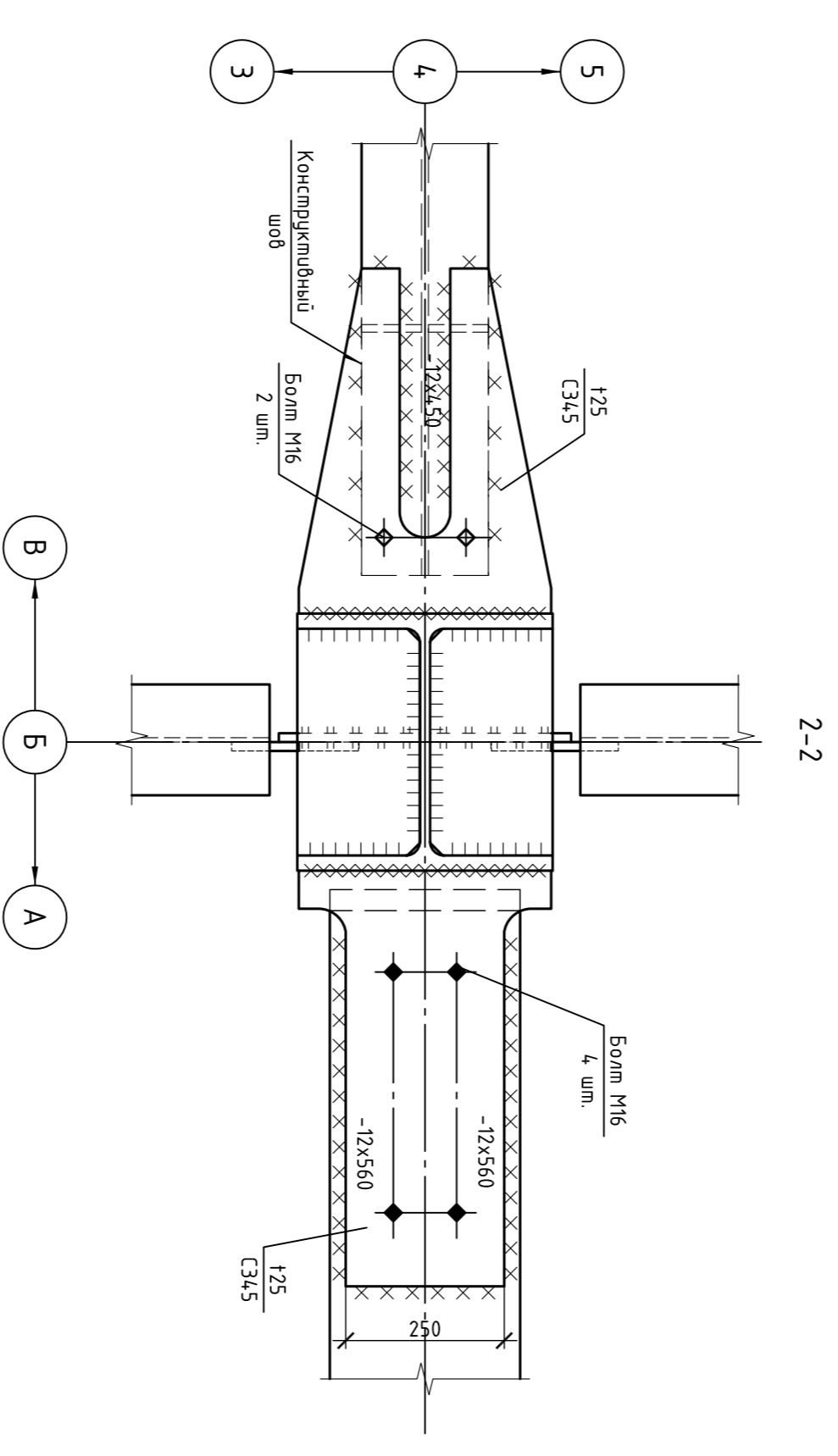
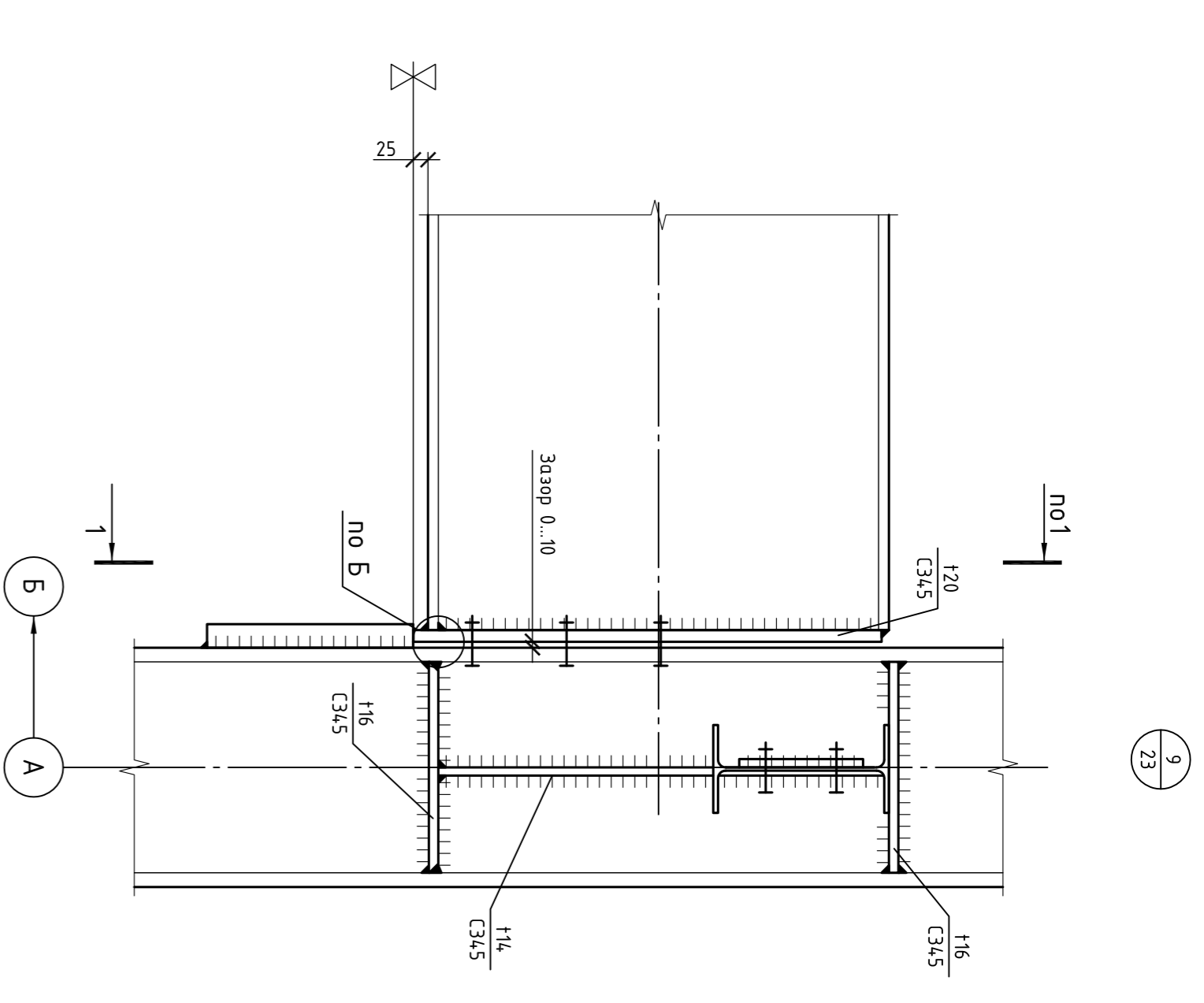
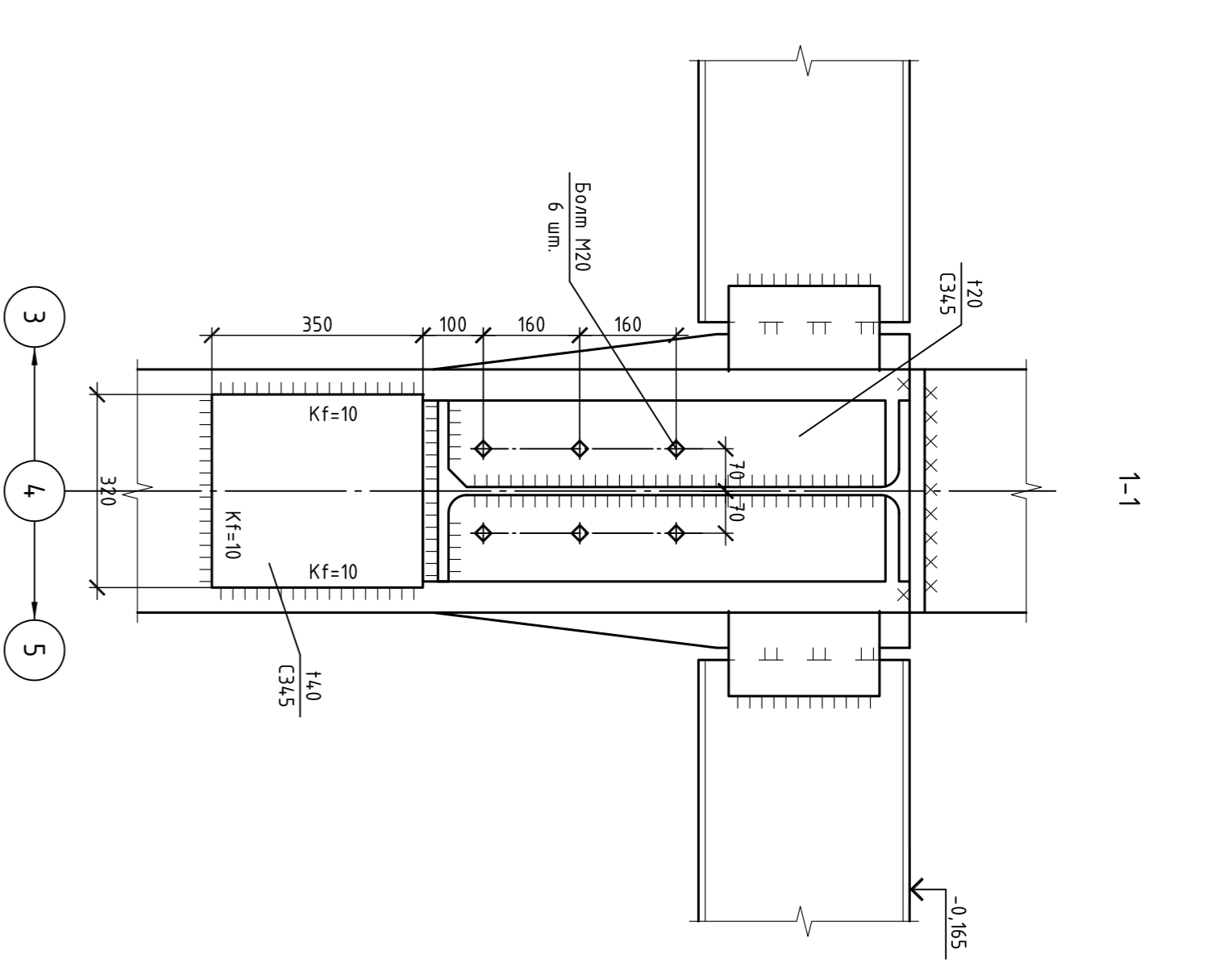
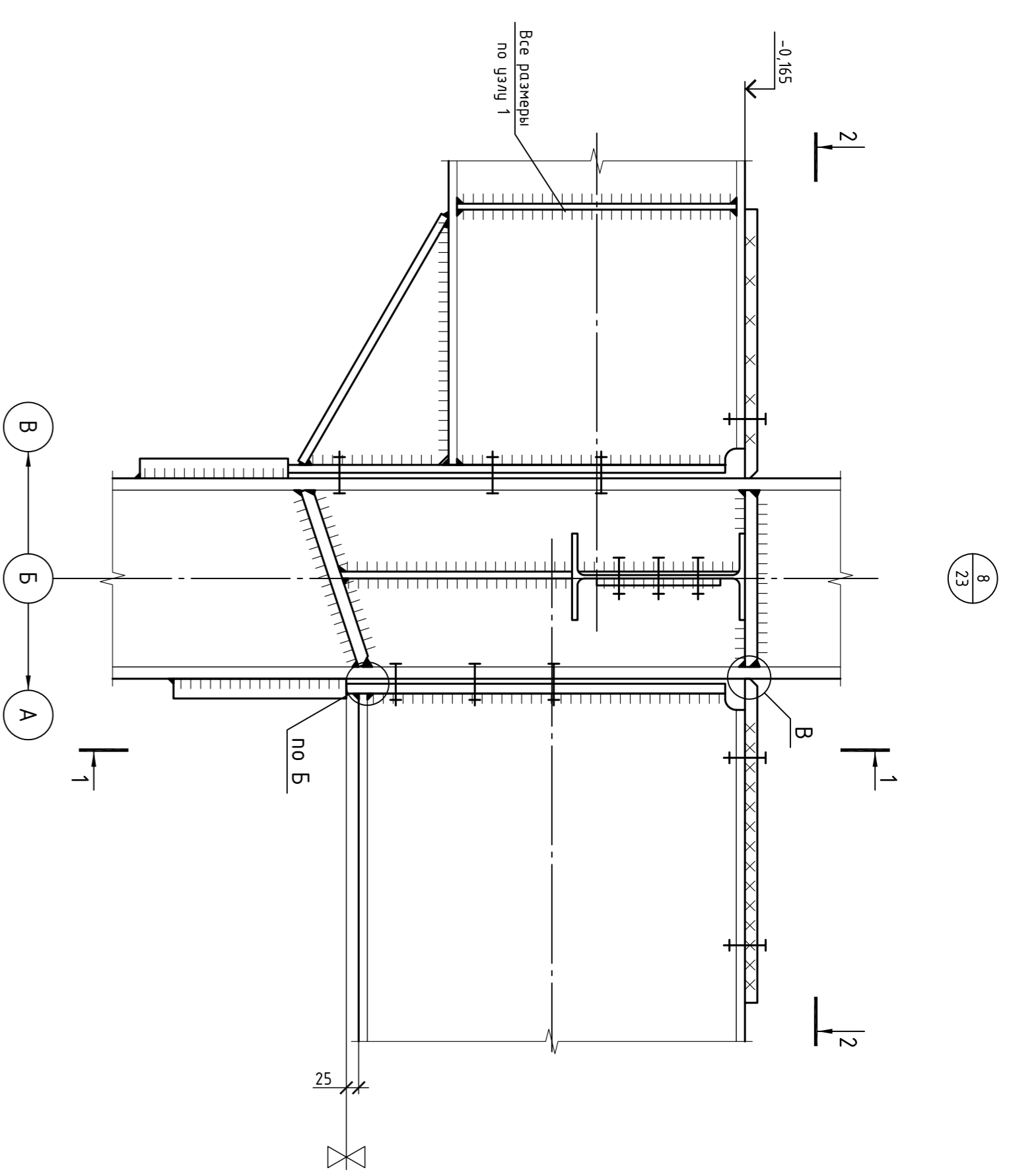
17



16

1. Непоказанные детали сверных шфов принимать по условиям и по табл.38 СП 16.1330.2011.

| | | | | | |
|---|----------|--------------|------|----------------------|--------|
| Инв. № подл. | | Подп. и дата | | Взам. инв. № | |
| АСП.291.13-01 КР Торгово-офисный центр «Самарка» по ул. Горьковской, 11 корп. 2, л. А в г. Верхняя Салда Свердловской области | | | | | |
| Дизайн | Сев. З. | Лист | № 26 | Лист | Допол. |
| Н. контроль | Рыжикова | 12.14 | | | |
| Проблема | Г. Гиде | 22.14 | | | |
| Разработчик | Давыдов | 12.14 | | | |
| Уч. 6.7 | | | | ООО «Архстройпроект» | |
| Формат А1 | | | | | |



1. Неизказанные детали дверных швов принимать по условиям и по табл.38 СП СП 16:13330.2011.

| | | |
|--------------|--------------|--------------|
| Инв. № подл. | Подп. и дата | Взам. инв. № |
|--------------|--------------|--------------|

| | | | |
|--|----------|--|----|
| АСП.291.13-01 КР | | Торгово-офисный центр «Самарочка» | |
| по ул. Горького, 11 корпус 2, лп 4 | | по ул. Горького, 11 корпус 2, лп 4 | |
| 8 э. Верхняя секция Свердловской области | | 8 э. Верхняя секция Свердловской области | |
| Учлен 8...10 | | Учлен 8...10 | |
| Н.Контроль | Рыжикова | С.Иванов | П |
| Проектировщик | Г.Иванов | Лист | 27 |
| Разработчик | Д.Иванов | Лист | |

