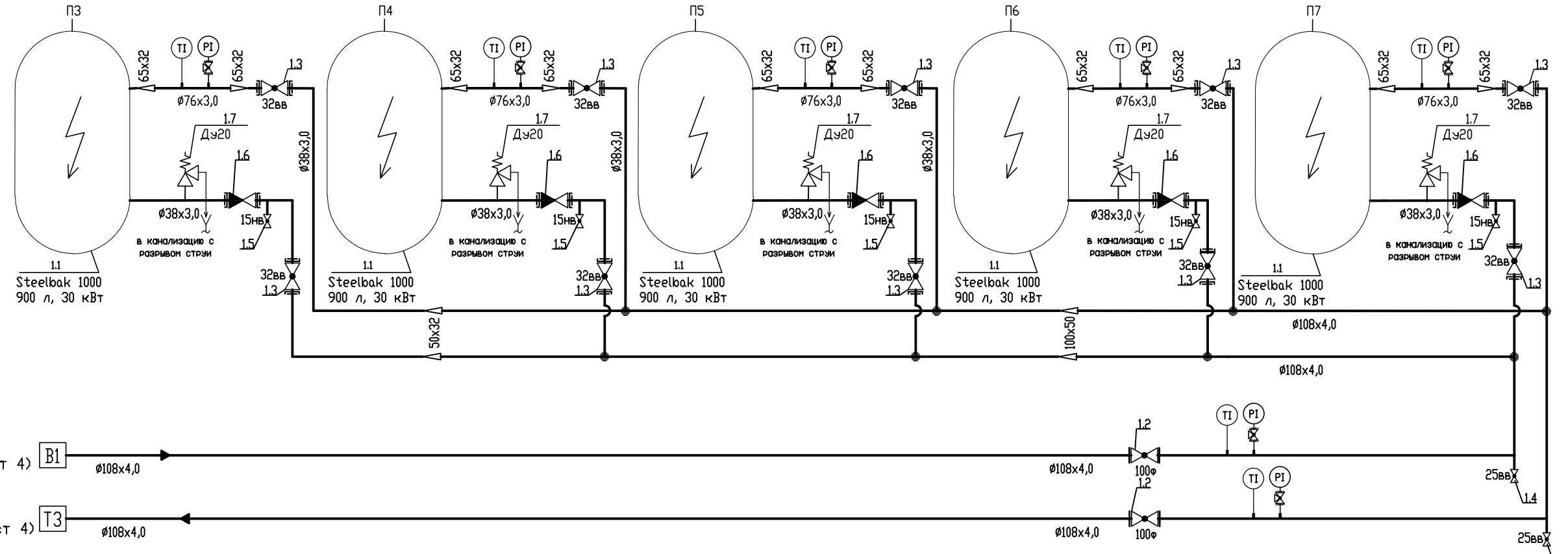


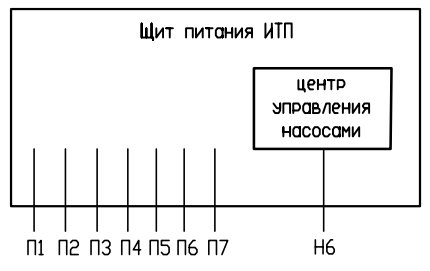
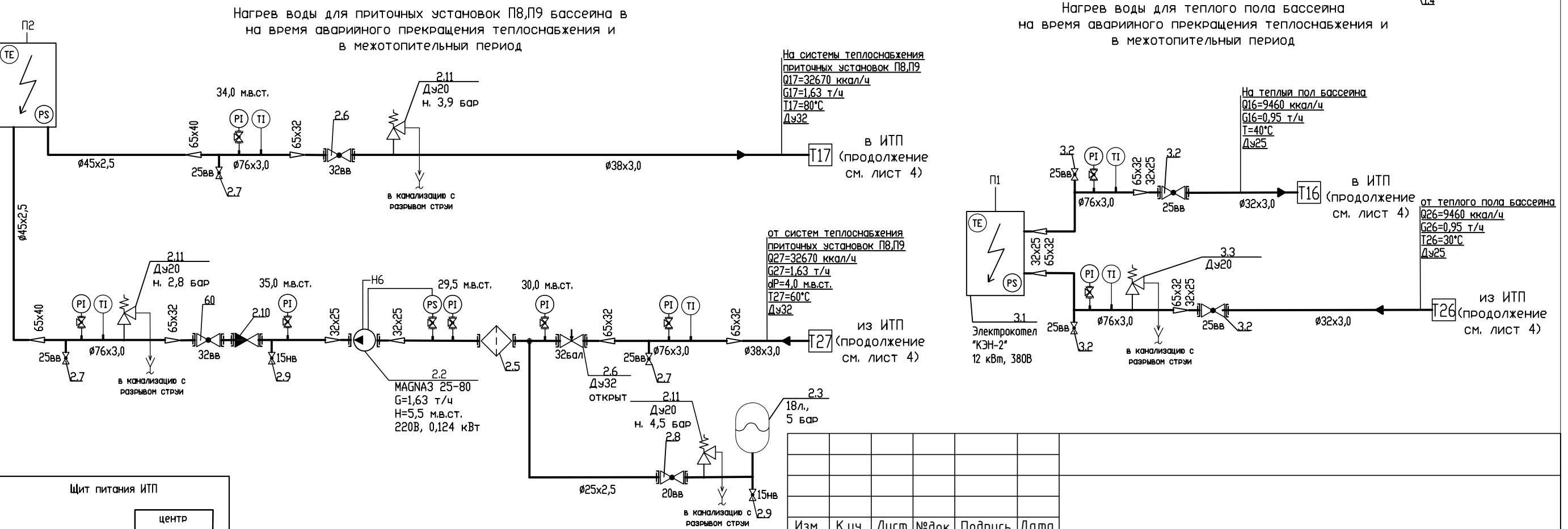
Нагрев воды для ГВС на время аварийного прекращения теплоснабжения



B1 от ИТП  
(продолжение см. лист 4)

T3 на ИТП  
(продолжение см. лист 4)

Нагрев воды для теплого пола бассейна на время аварийного прекращения теплоснабжения и в межотопительный период



Изм.	К.уч.	Лист	№ док	Подпись	Дата	Стадия	Лист	Листов
Разработал								
Проверил								
Н.контр.								
ГИП								

Согласовано

Взам. инв. N

Подп. и дата

Инв. N подл.