

Схема расположения элементов перекрытия над 1 этажом. Опалубка.

Схема расположения элементов перекрытия над 1 этажом. Нижнее армирование.

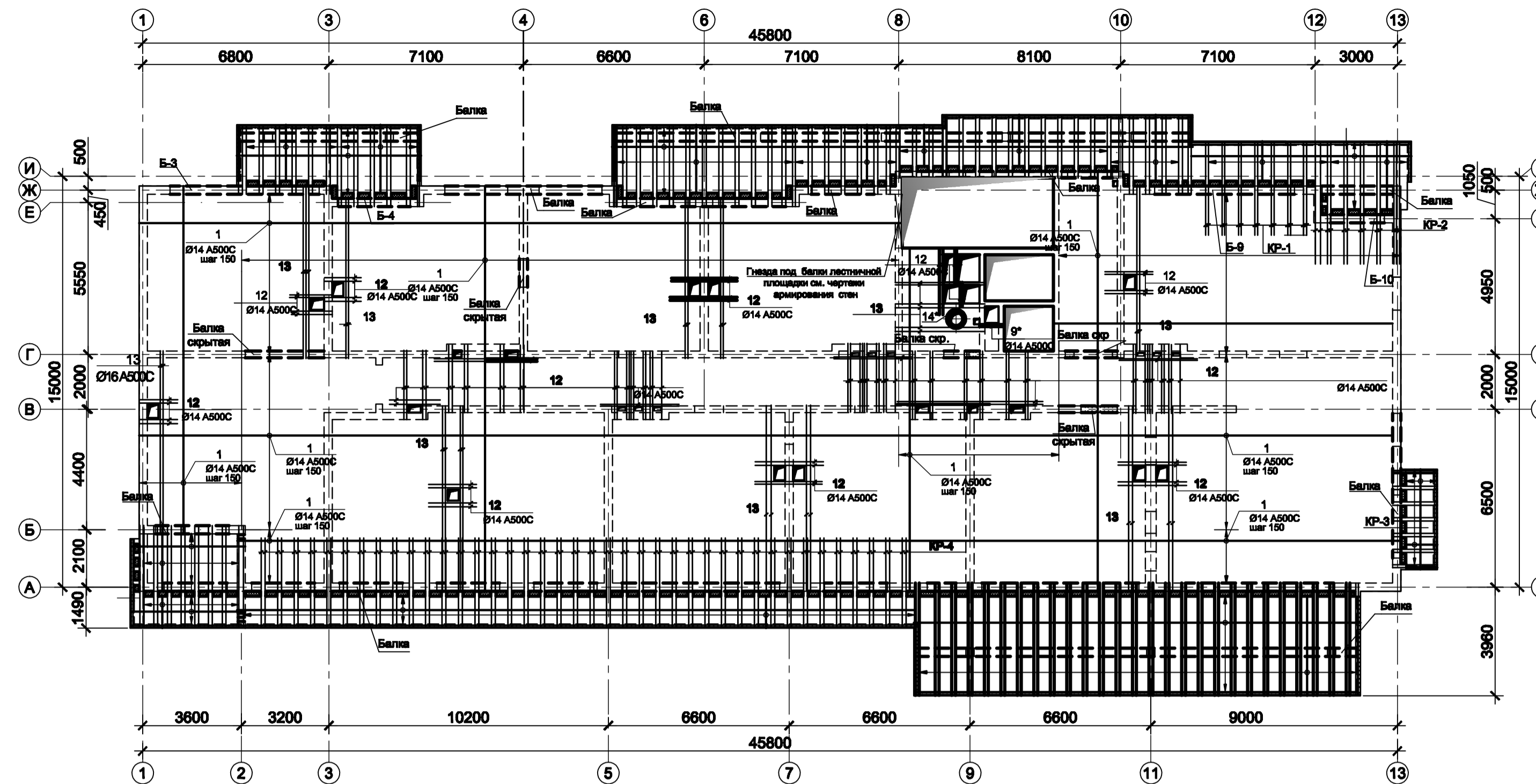
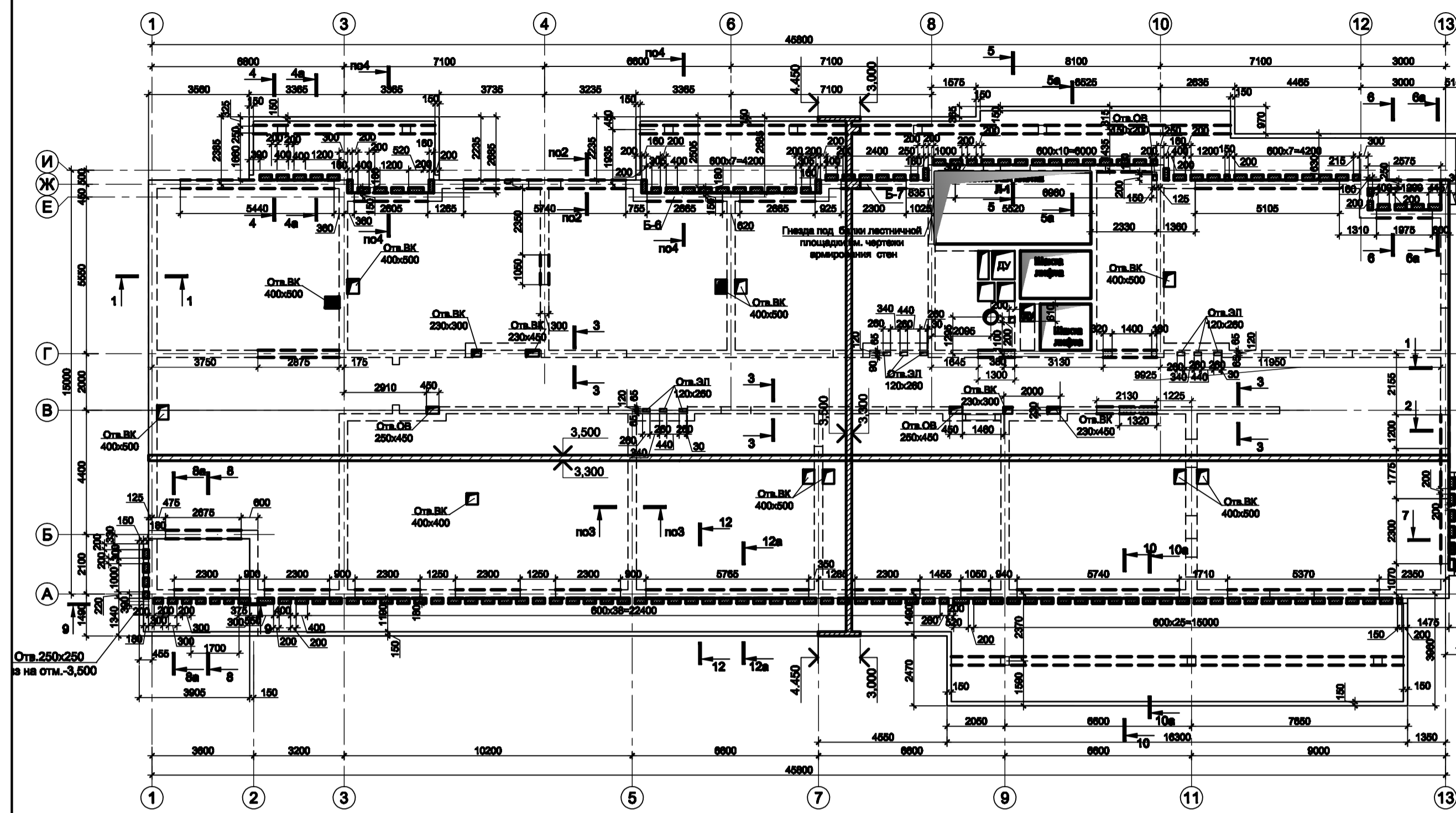
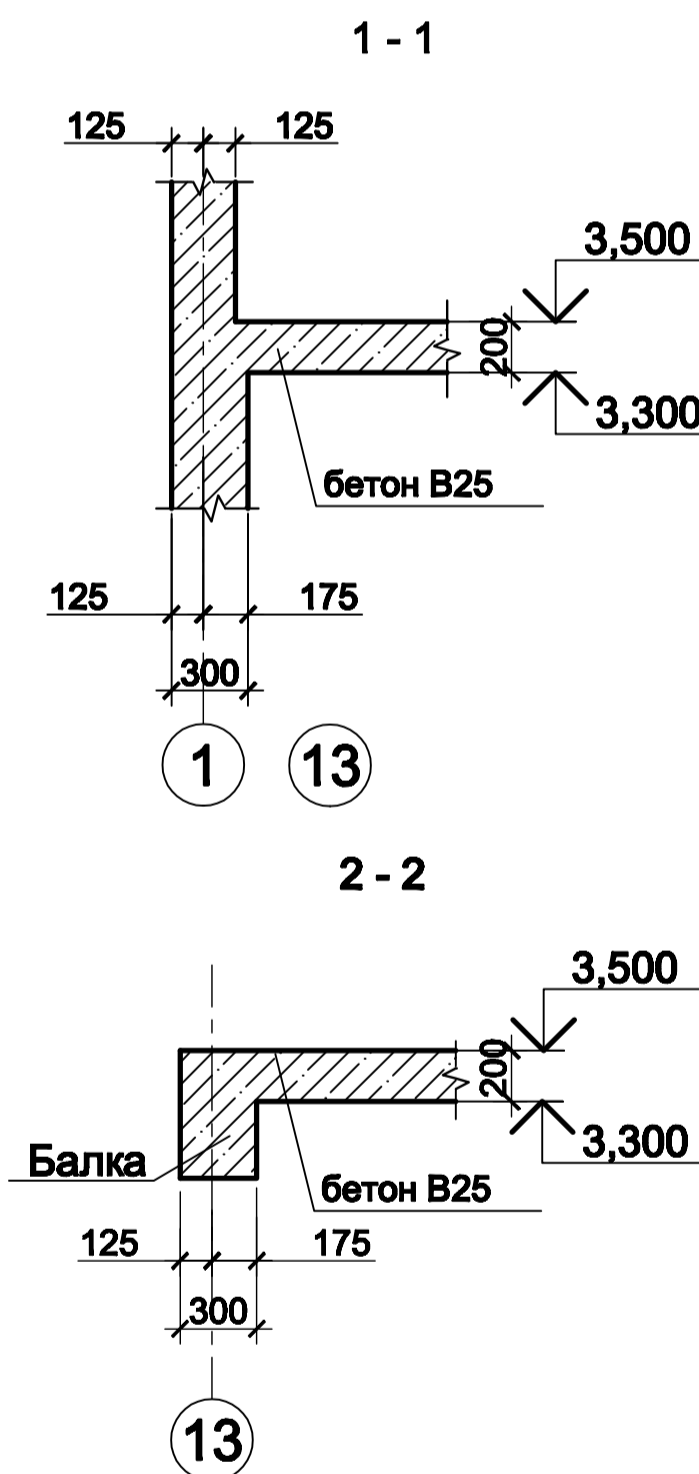
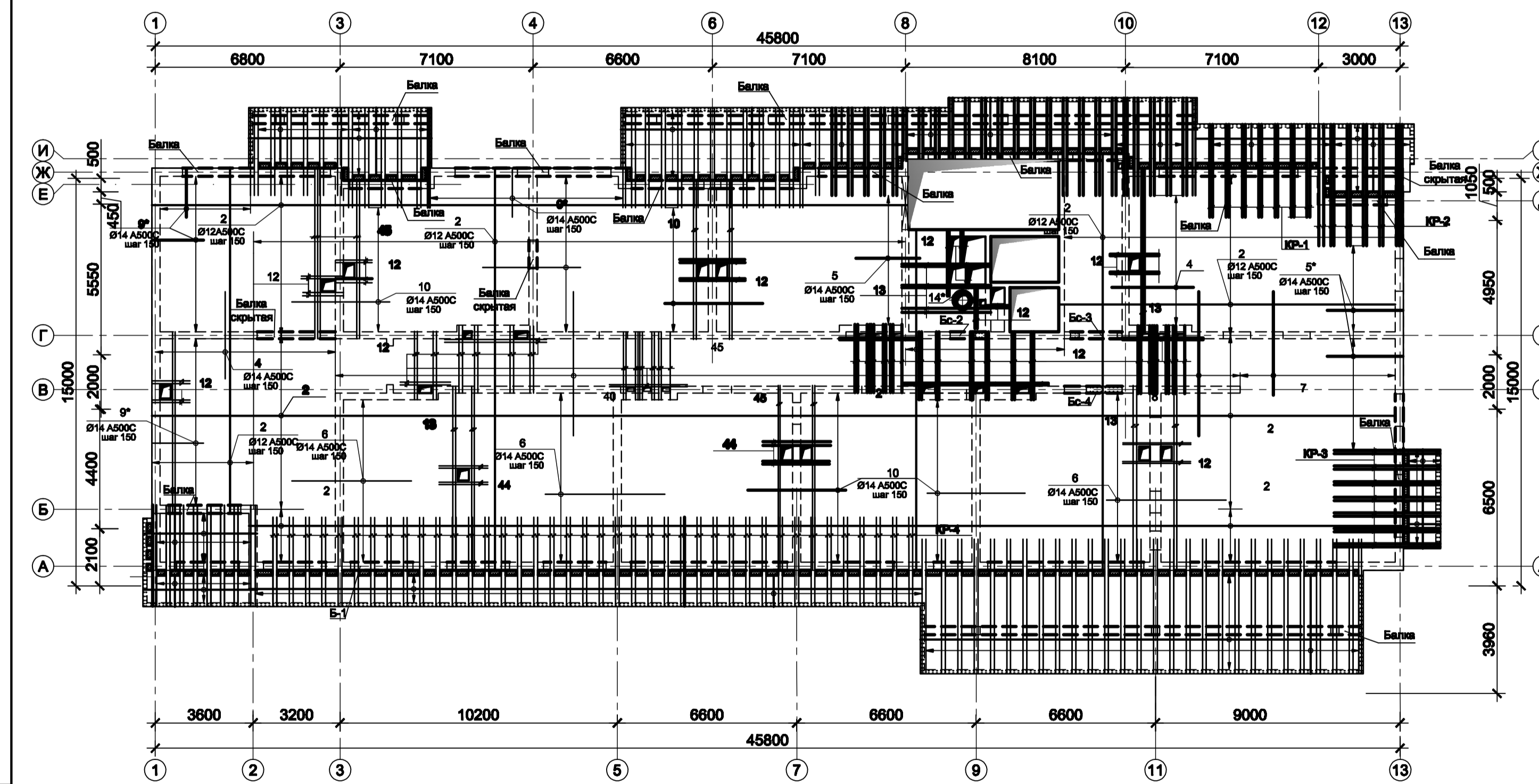
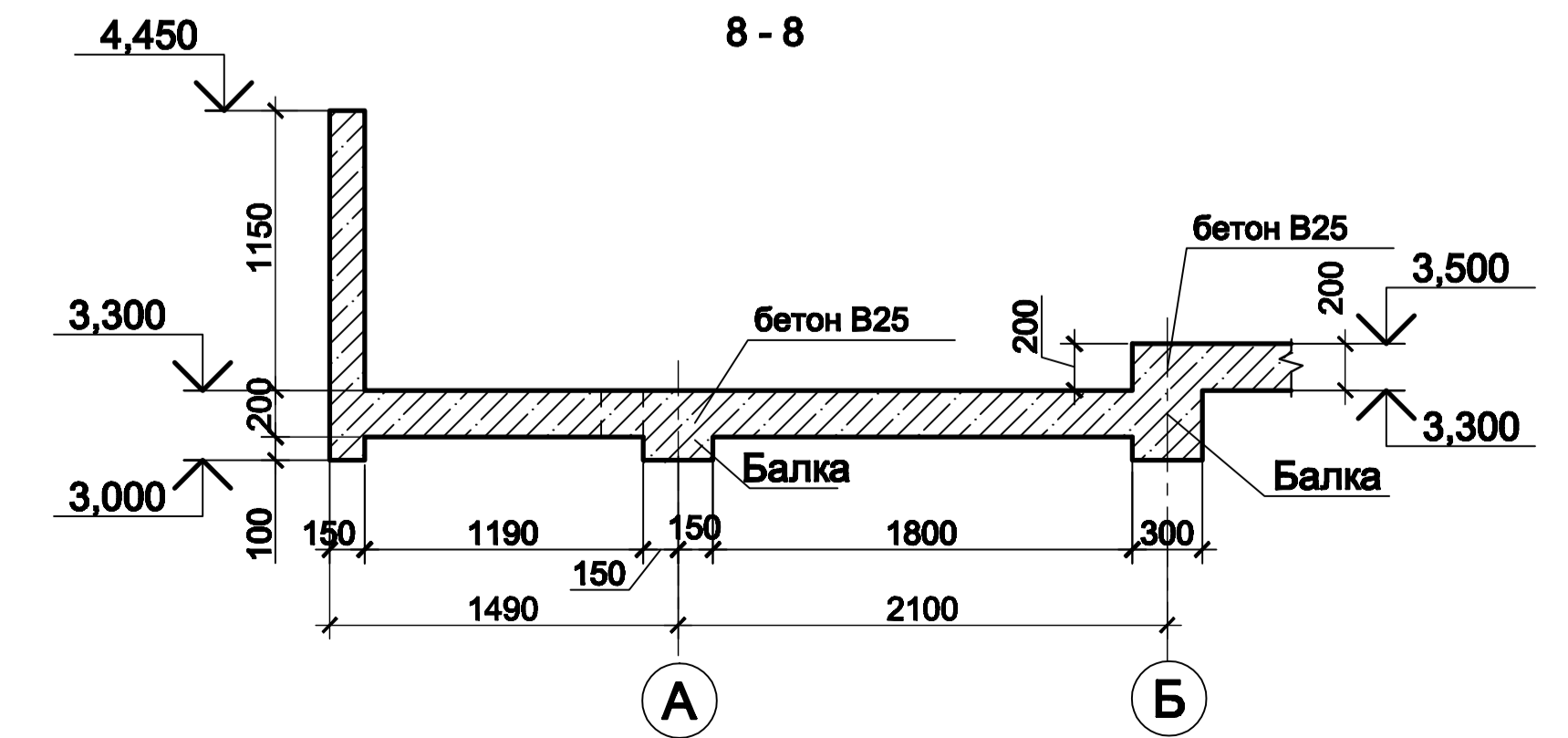
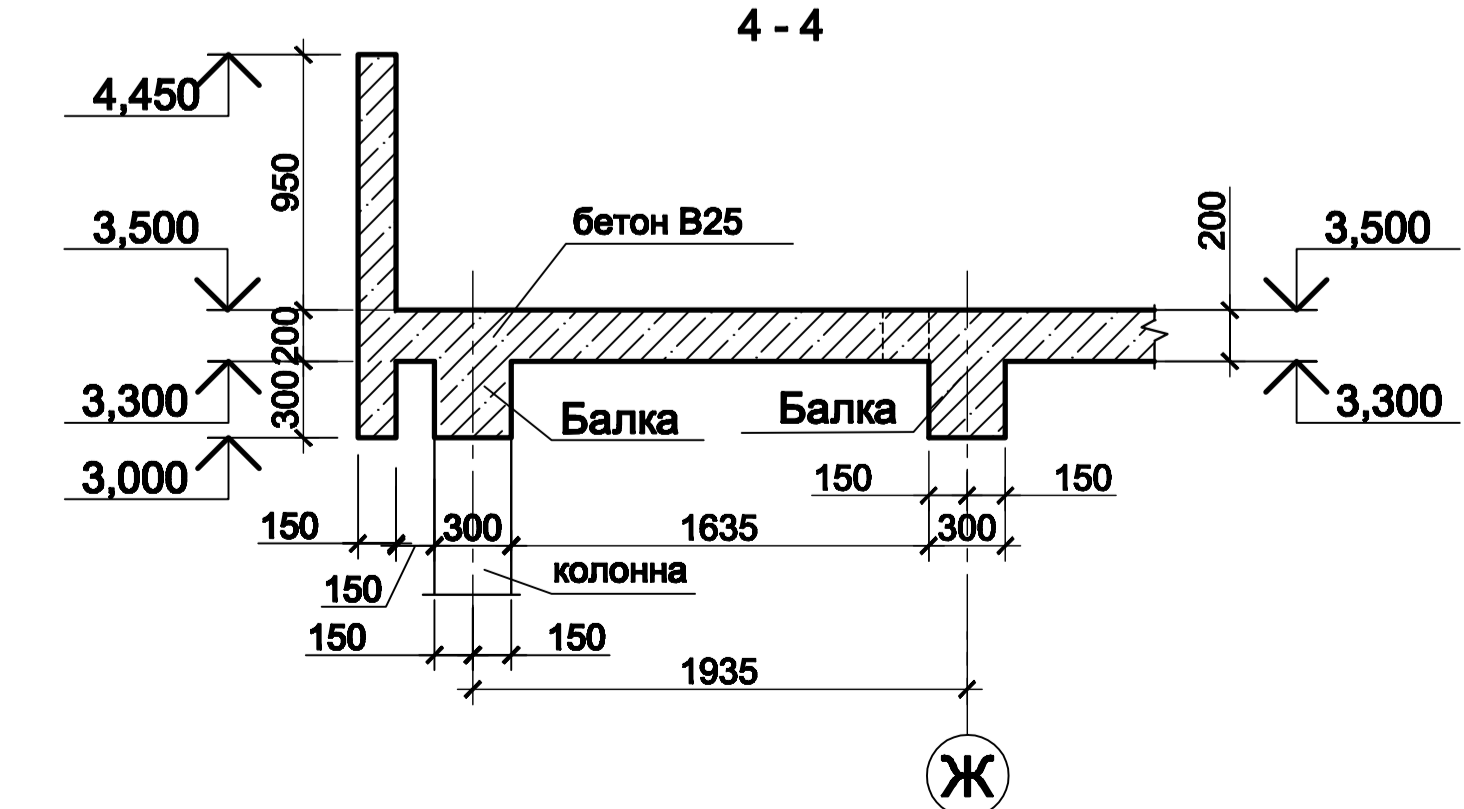
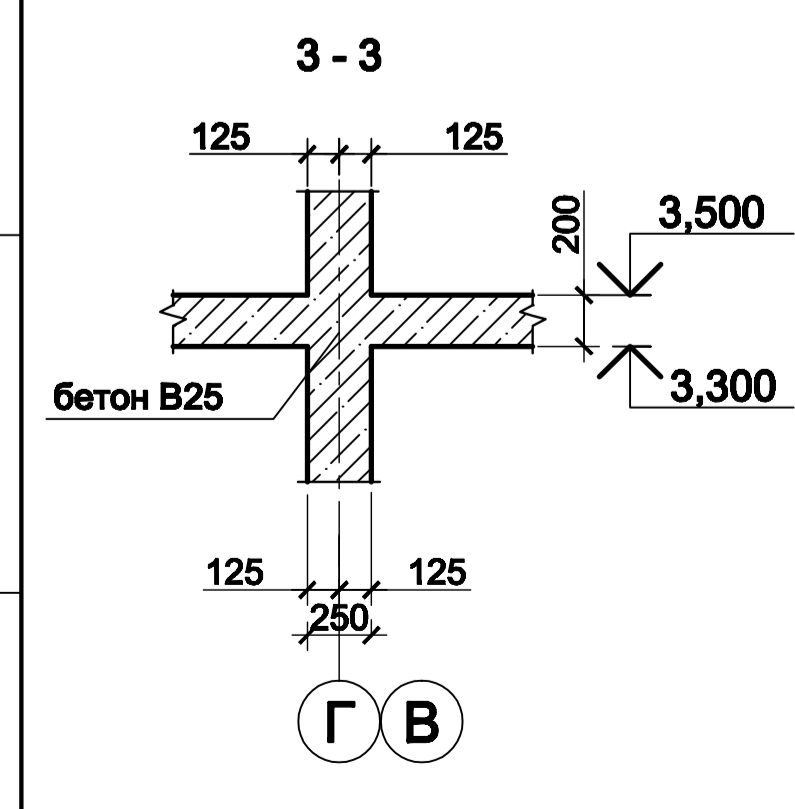


Схема расположения элементов перекрытия над 1 этажом. Верхнее армирование.

Спецификация арматуры на перекрытие над 1-м этажом



Марка поз.	Обозначение	Наименование	Кол. шт/п.м.	Масса ед., кг	Примеч. общий вес, кг
1	2	3	4	5	6
Нижняя арматура					
1	ГОСТ Р 52544-2006	Ø14 А500С, L= п.м.	9730,0	1,208	11753,84
Σ= 11753,84					
Верхняя арматура					
2	"	Ø12 А500С, L= п.м.	9730,0	0,888	8640,24
Σ= 8640,24					
Надпорная арматура(дополнит)					
3	ГОСТ Р 52544-2006	Ø14 А500С, L= 2350	32	2,09	66,78
4	"	Ø14 А500С, L= 3200	74	2,84	210,28
5*	"	Ø14 А500С, L= 2910	48	2,58	124,04
6	"	Ø14 А500С, L= 4400	124	3,91	484,49
7	"	Ø14 А500С, L= 3800	38	3,37	128,23
8	"	Ø14 А500С, L= 5300	222	4,71	1044,82
9*	"	Ø14 А500С, L= 2010	148	1,78	264,16
10	"	Ø14 А500С, L= 3800	182	3,20	581,82
Σ= 2904,61					
Фиксаторы					
11*	ГОСТ Р 52544-2006	Ø10 А500С, L= 3600	182	2,22	404,26
Арматура обрамления отверстий					
12	ГОСТ Р 52544-2006	Ø14 А500С, L= п.м.	490	0,888	435,12
13	ГОСТ Р 52544-2006	Ø16 А500С, L= п.м.	255,0	1,578	402,39
14*	ГОСТ 5781-82*	Ø8 А240, L= 1850	2,0	0,73	1,46
Σ= 838,97					
ВСЕГО: 24541,92					
Материалы:					
Бетон кл. В25, м³				195,0	



Имя, № подл., Подпись и дата, Всего листов, №

Фамилия		Подпись		Дата	
Гл.рук.	Дмитриев В.Г.				
Осн.рук.	Ольшанский Л.И.				
Нормоконтр.	Ольшанский Л.И.				
Обучающийся	Яковлев В.А.				

1310-п/сСТ6-0875

«Многоквартирный жилой дом с подземной автостоянкой и культурно-бытовыми помещениями на первом этаже» (г.Красногорск)

Перекрытие над 1-м этажом. Опалубка. Нижнее и верхнее армирование. Спецификация.

Страница	Лист	Листов

МУЛС (ИИИТ)