

# Ведомость рабочих чертежей основного комплекта

Лист	Наименование	Примечание
1	Общие данные	
2	План на отм. +0.200	
3	Разрез 1-1. Узел 1. План кровли	
4	Фасады б - 1, 1 - б	
5	Фасады Д - А, А - Д	
6	Узлы	
7	Раскладка стеновых панелей	
8	Раскладка стеновых панелей. Ведомость стеновых панелей	
9	План отделочных работ на отм. +0.200	
10	Спецификация элементов заполнения проемов. Экспликация полов	

Согласовано

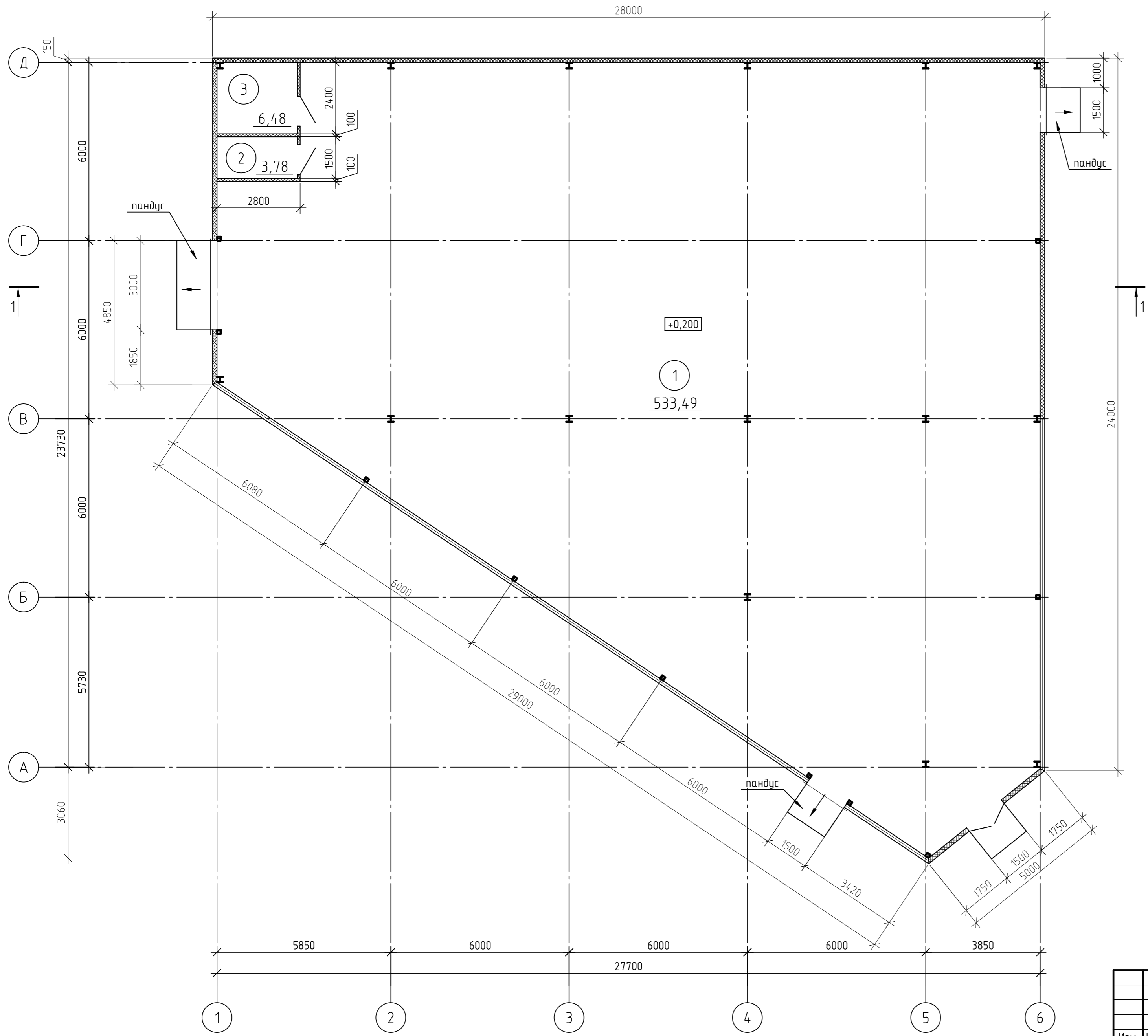
Инв. № подл.

Подп. и дата

Взам. инв. №

1/02-2017-AP					
Торговые павильоны на территории в границах ул. Школьная д.3, ул. Ленинградская д.1 и д. 1а, Ленинградского шоссе и ул. Фабричная в г. Коммунар					
Изм.	Кол.уч.	Лист	№ док.	Подп.	Дата
Разраб.					
Проверил					
Инв. № подл.					
Торговий павильон №1				Стадия	Лист
				П	1
Общие данные					
Н. контр.					

План на отм. +0.200

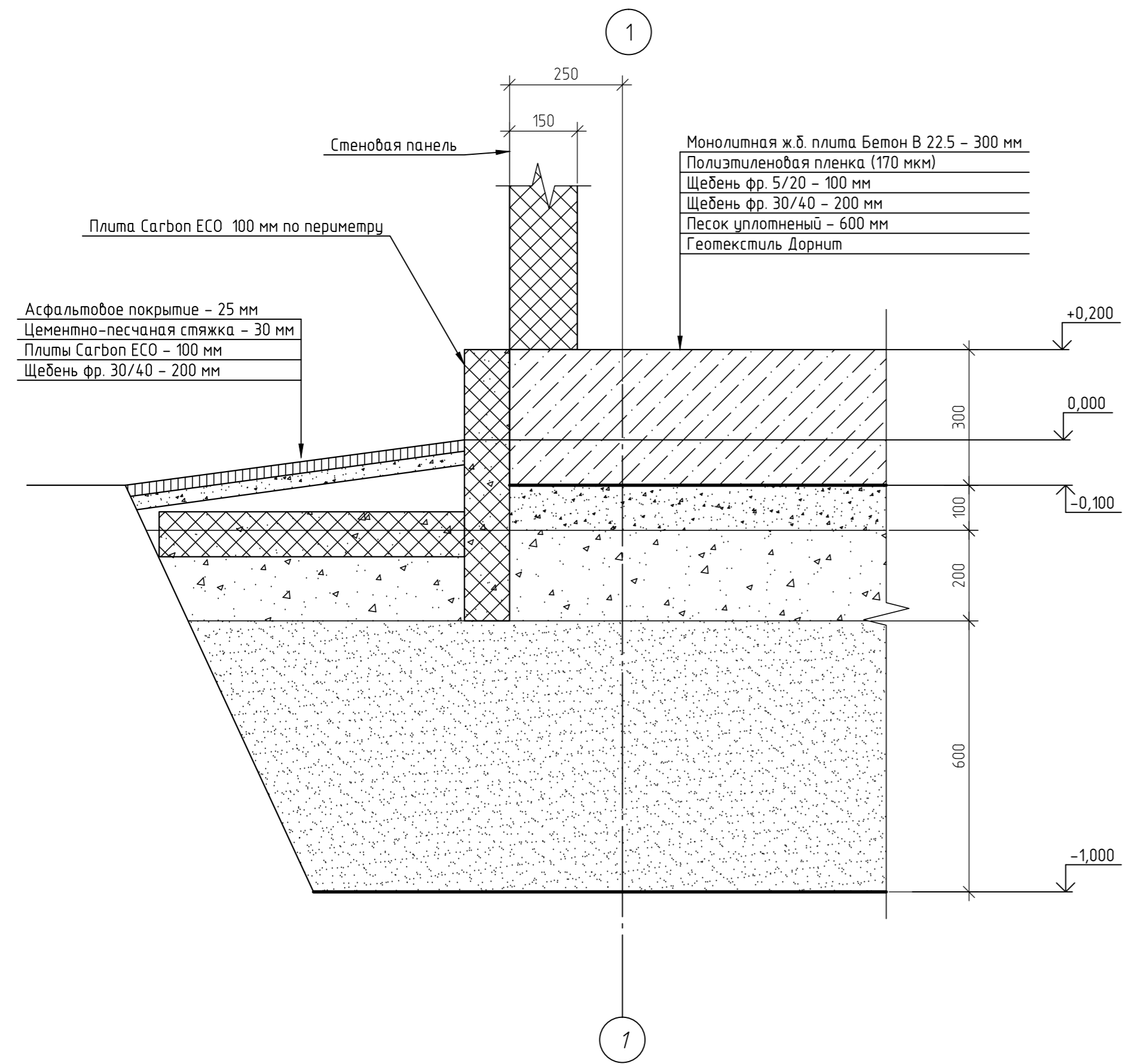
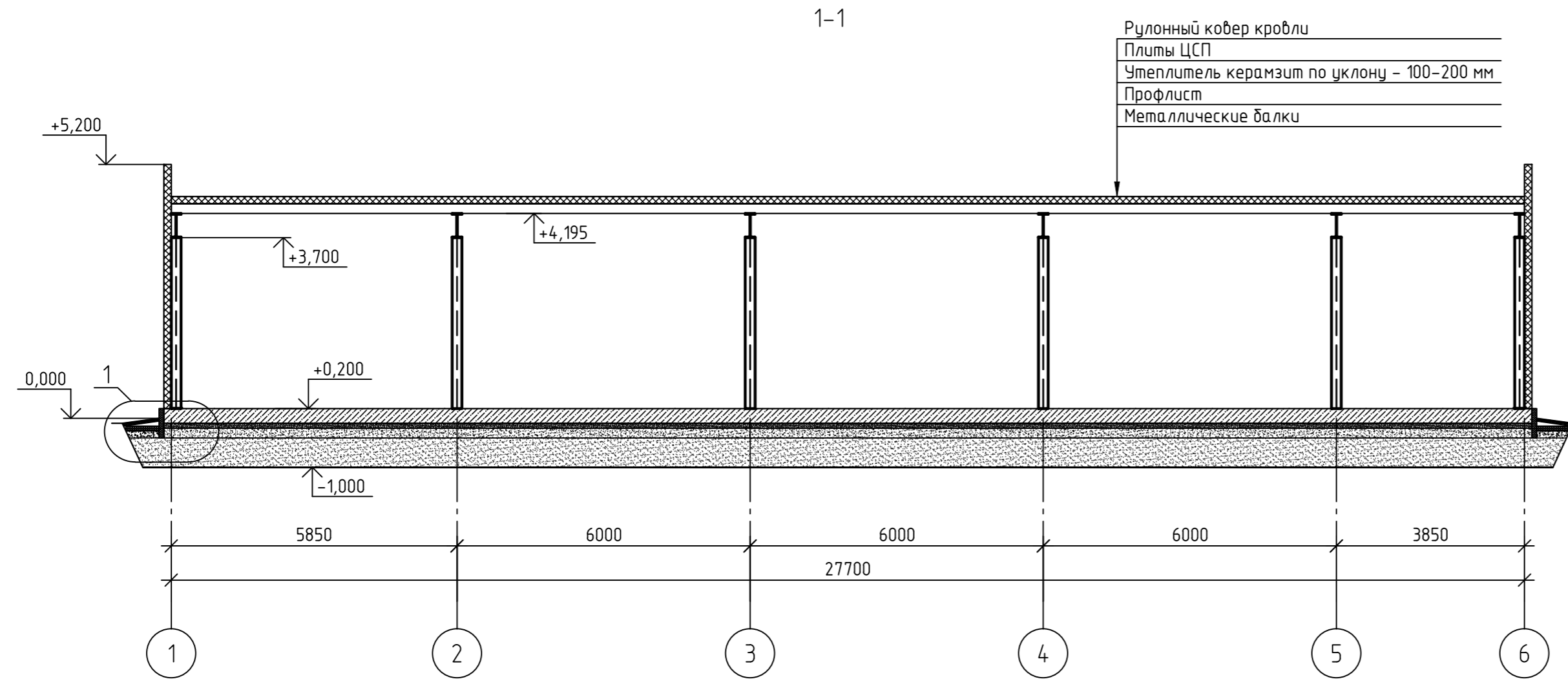


Экспликация помещений

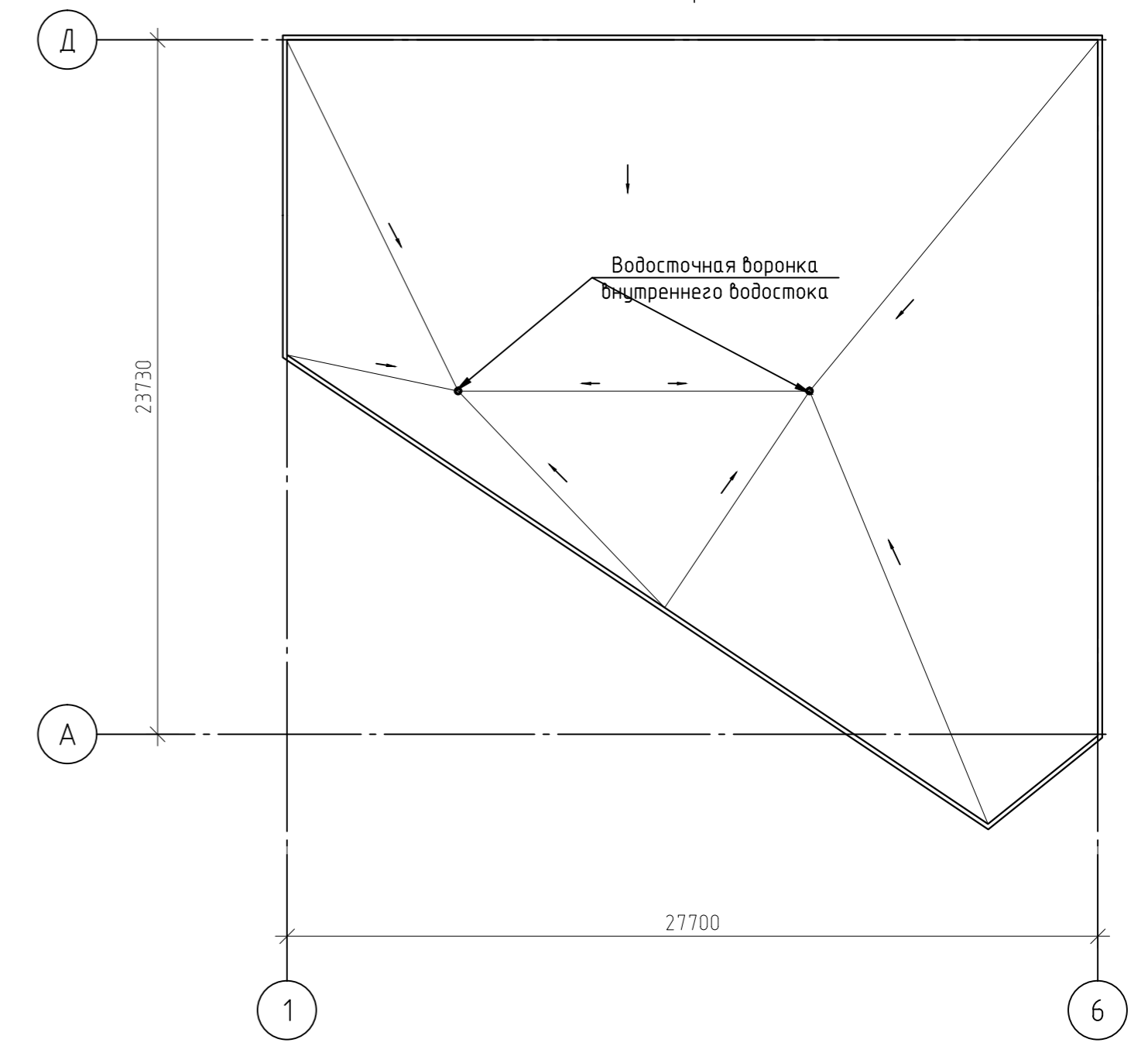
Номер помещения	Наименование	Площадь, м²	Кат. помеще-ния
1	Торговый зал №1	533.49	
2	Санузел	3.78	
3	Тепловой пункт	6.48	

Согласовано	
Инв. № подл.	
Подп. и дата	
Взам. инв. №	

						1/02-2017-AP			
						Торговые павильоны на территории в границах ул. Школьная д.3, ул. Ленинградская д.1 и д. 1а, Ленинградского шоссе и ул. Фабричная в г. Коммунар			
Изм.	Кол. уч.	Лист	№ док.	Подп.	Дата	Торговый павильон №1	Стадия	Лист	Листов
Разраб.							п	2	
Проверил						План на отм. 0.200			
Н. контр.									



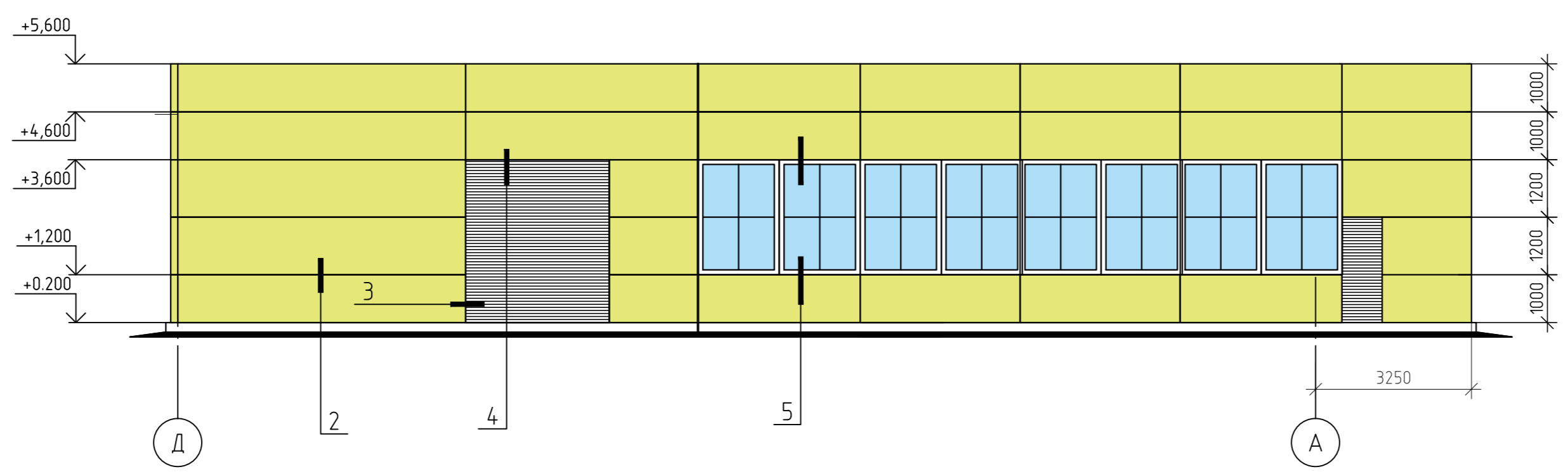
План кровли



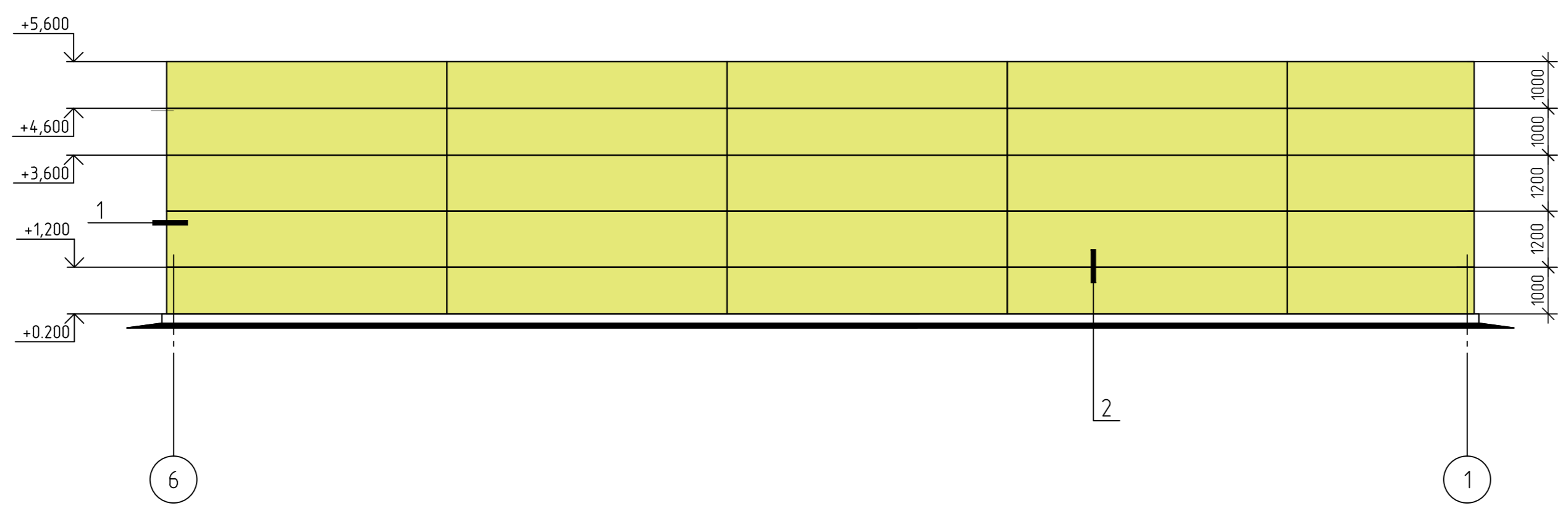
1/02-2017-AP						
Торговые павильоны на территории в границах ул. Школьная д.3, ул. Ленинградская д.1 и д. 1а, Ленинградского шоссе и ул. Фабричная в г. Коммунар						
Изм.	Кол. уч.	Лист	№ док.	Подп.	Дата	Стадия
Разраб.						Лист
Проверил						Листов
						п
						3
Н. контр.						
Торговый павильон №1						
Разрез 1-1. Узел 1. План кровли.						

Согласовано  
Взам. инв. №  
Подп. и дата  
Инв. № подл.

Фасад Д - А



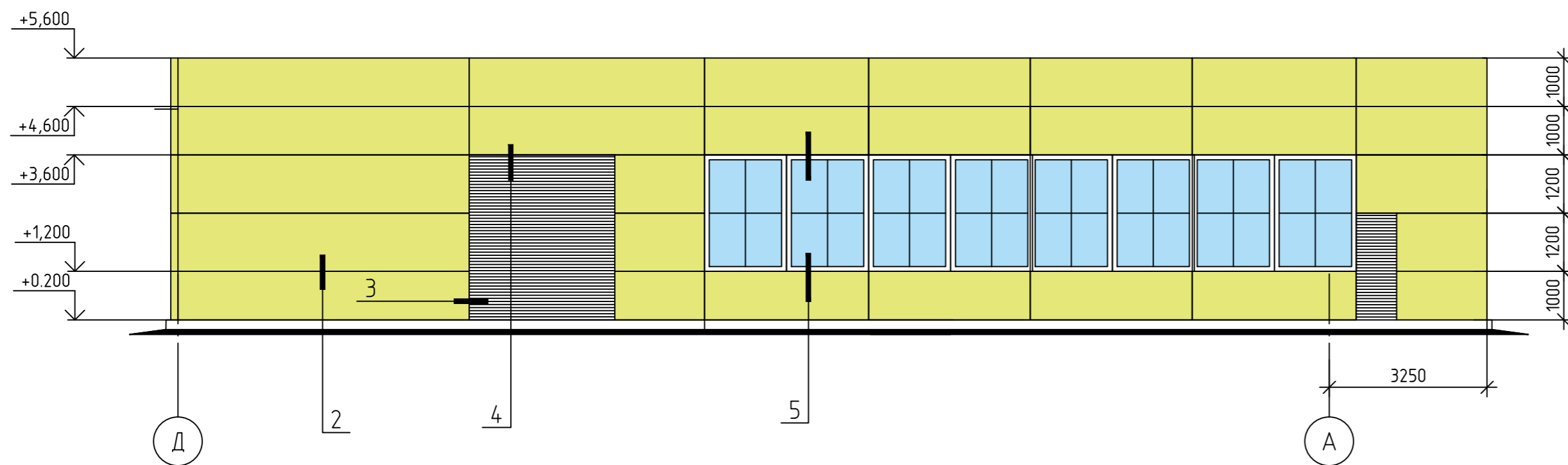
Фасад 6-1



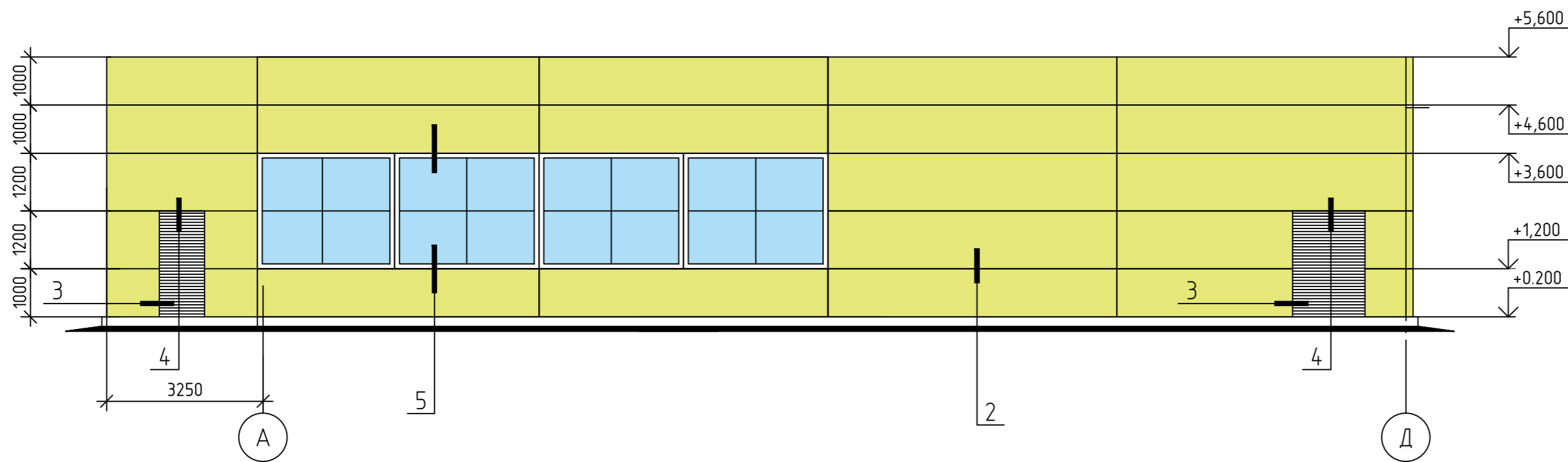
Согласовано			
Изм. № подл.	Подп. и дата	Взам. инв. №	

						1/02-2017-AP			
						Торговые павильоны на территории в границах ул. Школьная д.3, ул. Ленинградская д.1 и д. 1а, Ленинградского шоссе и ул. Фабричная в г. Коммунар			
Изм.	Кол. уч.	Лист	№ док.	Подп.	Дата	Торговый павильон №1	Стадия	Лист	Листов
Разраб.							п	4	
Проберил						Фасады 6 - 1, 1 - 6			
Н. контр.									

Фасад Д - А

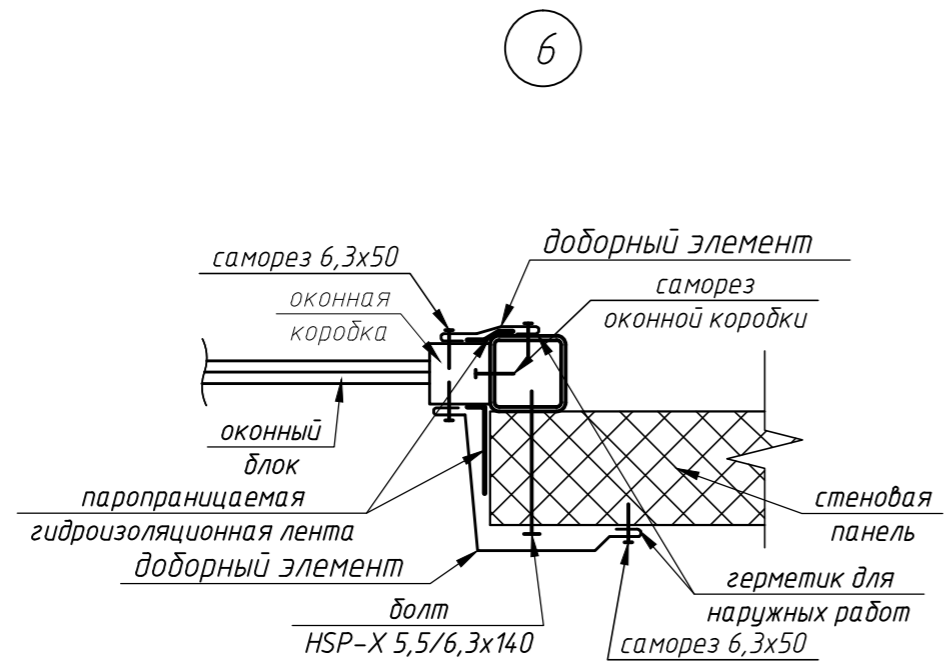
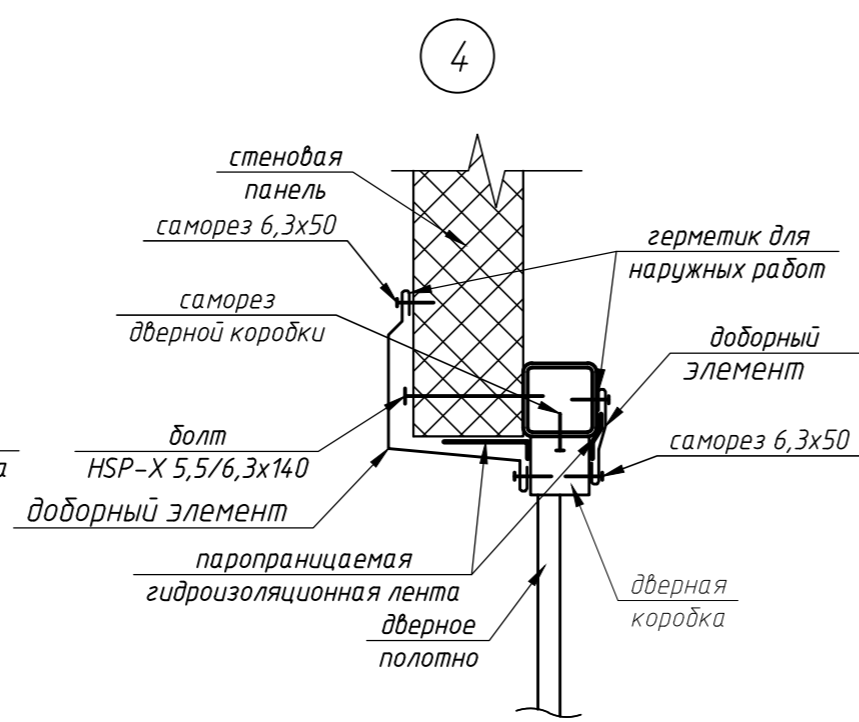
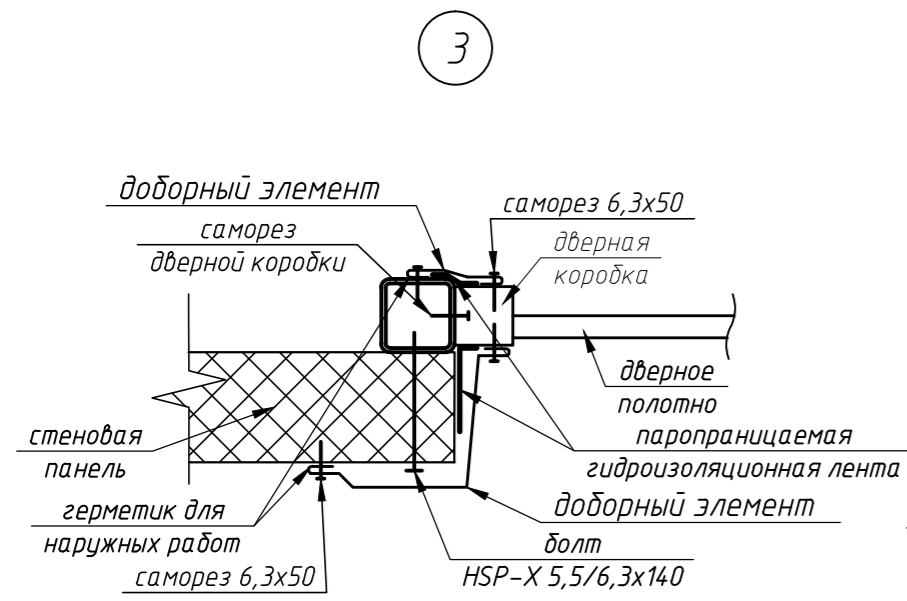
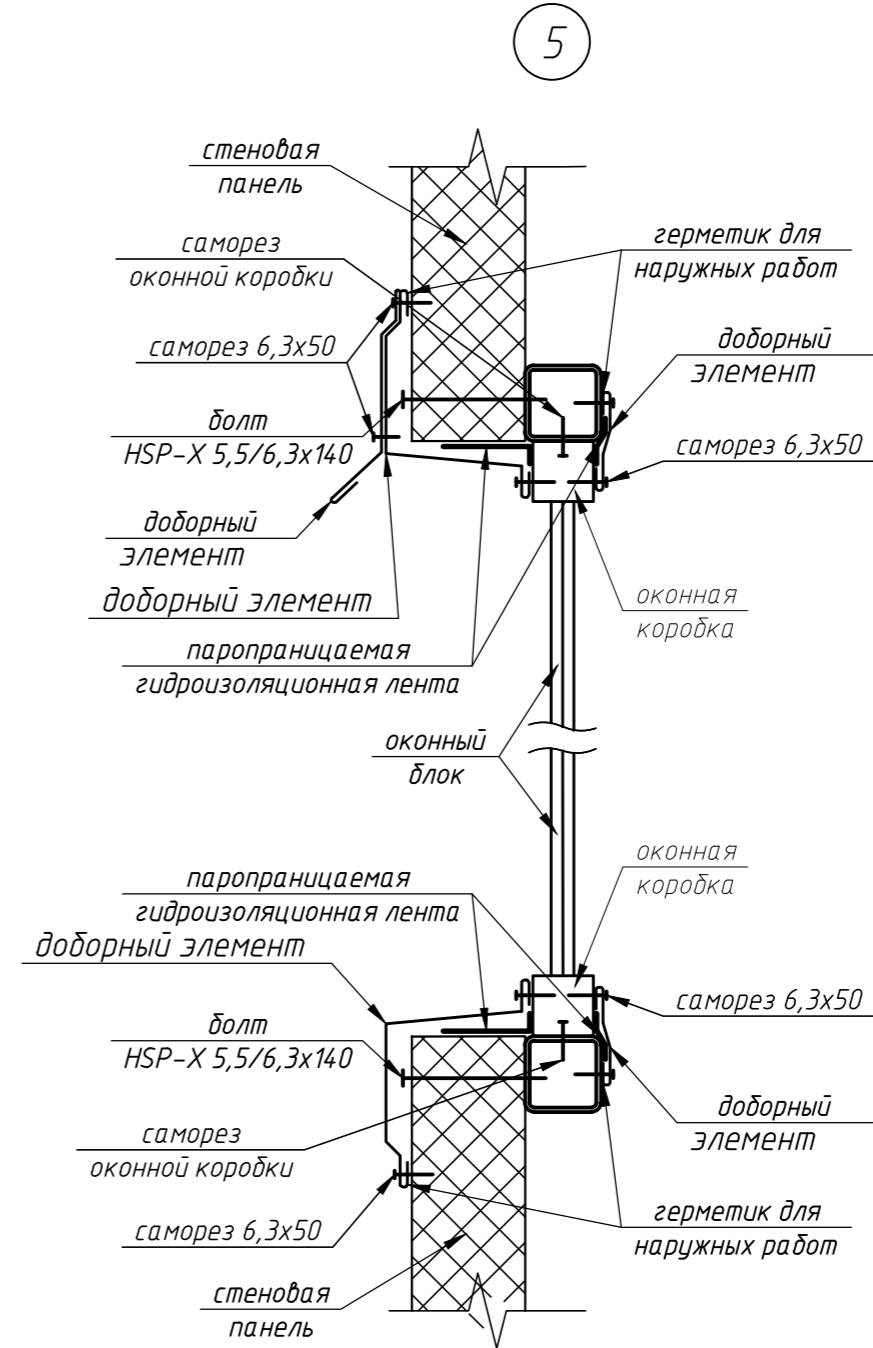
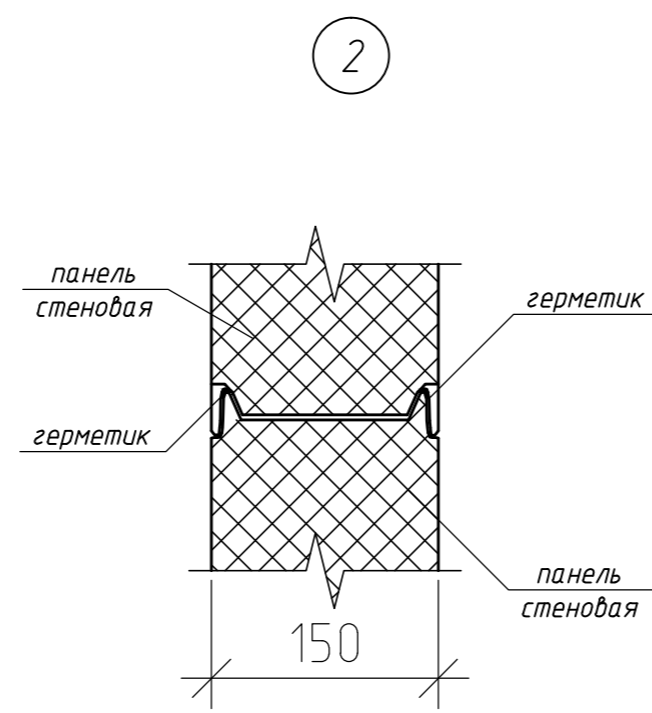
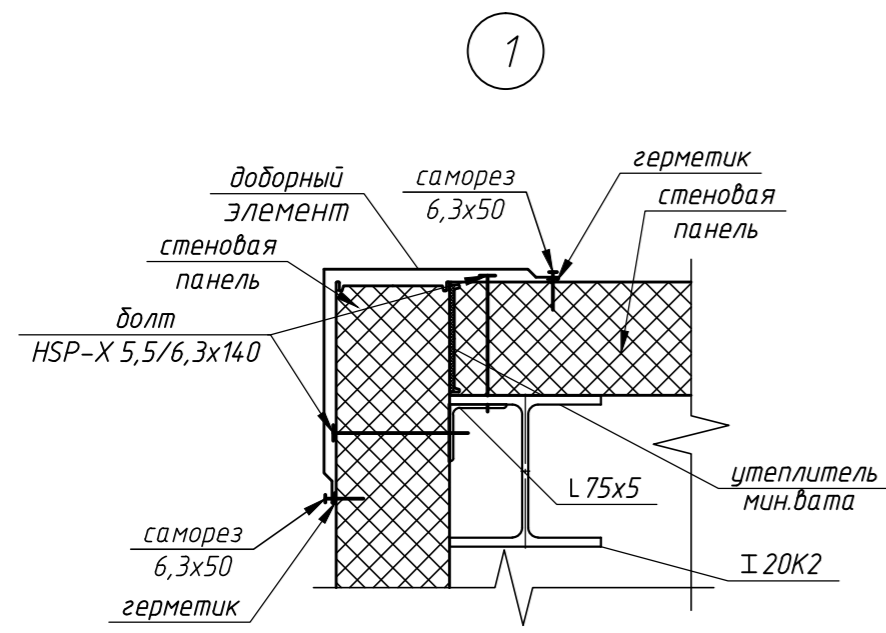


Фасад А - Д



Согласовано	
Взам. инв. №	
Подп. и дата	
Инв. № подл.	

						1/02-2017-AP			
						Торговые павильоны на территории в границах ул. Школьная д.3, ул. Ленинградская д.1 и д. 1а, Ленинградского шоссе и ул. Фабричная в г. Коммунар			
Изм.	Кол.уч.	Лист	№ док.	Подп.	Дата	Торговый павильон №1	Стадия	Лист	Листов
Разраб.							п	5	
Проберил						Фасады Д - А, А - Д			
Н. контр.									



Согласовано

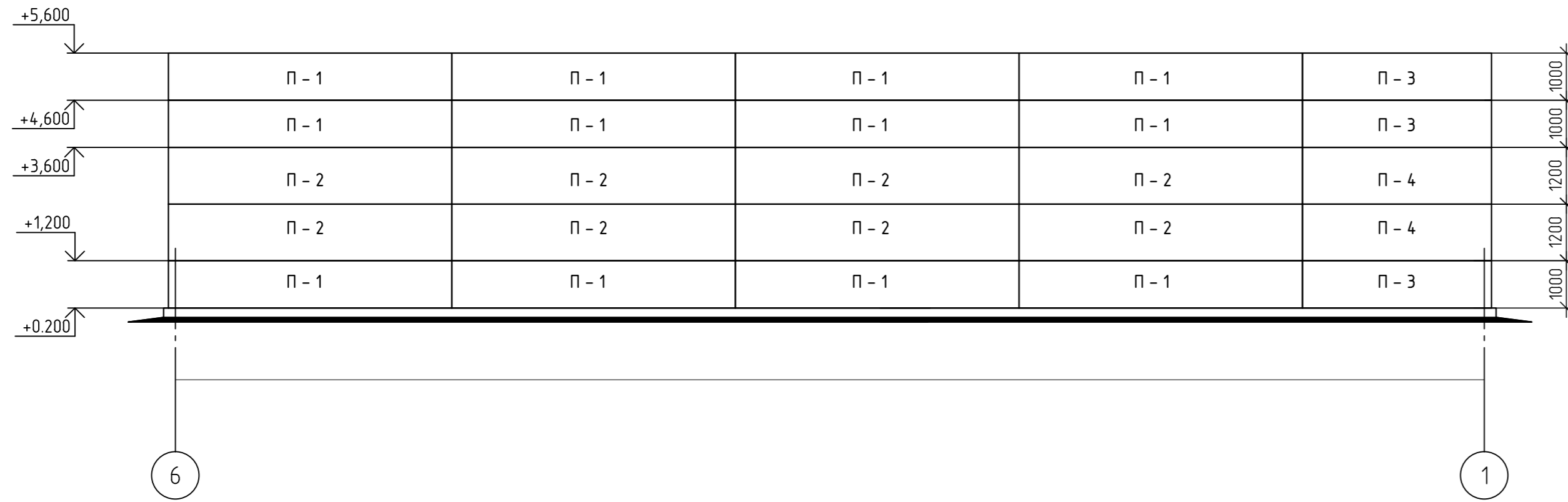
Изм. № подл.

Подп. и дата

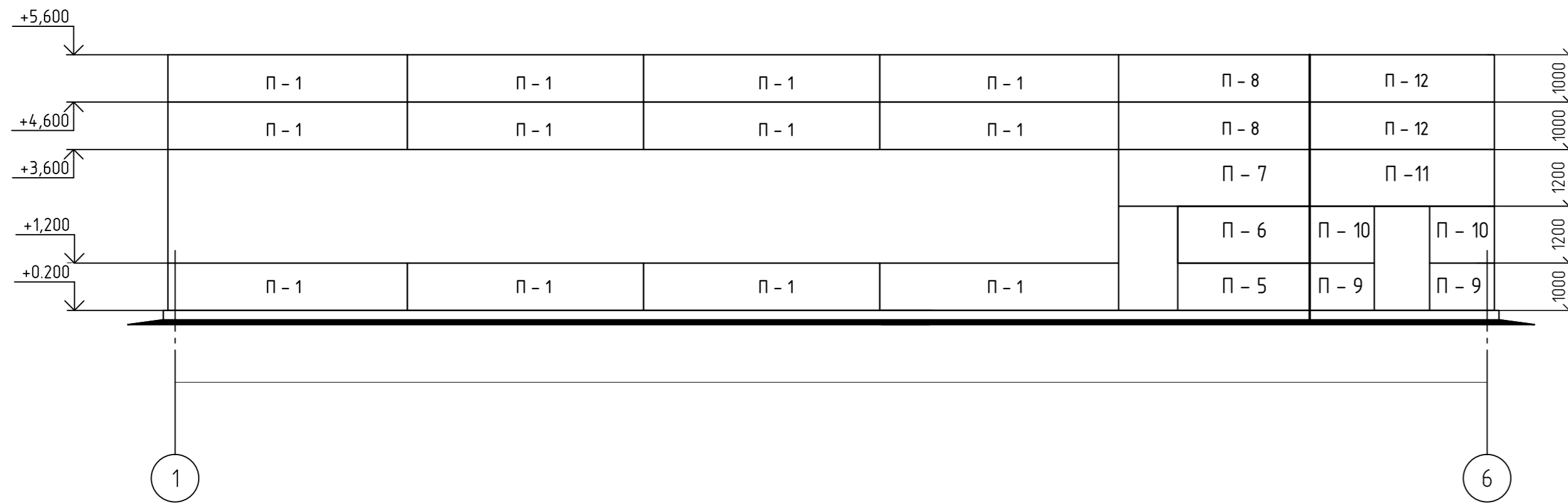
Взам. инв. №

1/02-2017-AP					
Торговые павильоны на территории в границах ул. Школьная д.3, ул. Ленинградская д.1 и д. 1а, Ленинградского шоссе и ул. Фабричная в г. Коммунар					
Изм.	Кол.уч.	Лист	№ док.	Подп.	Дата
Разраб.					
Проверил					
Торговый павильон №1				Стадия	Лист
				п	6
Узлы					
Н. контр.					

Фасад 6-1



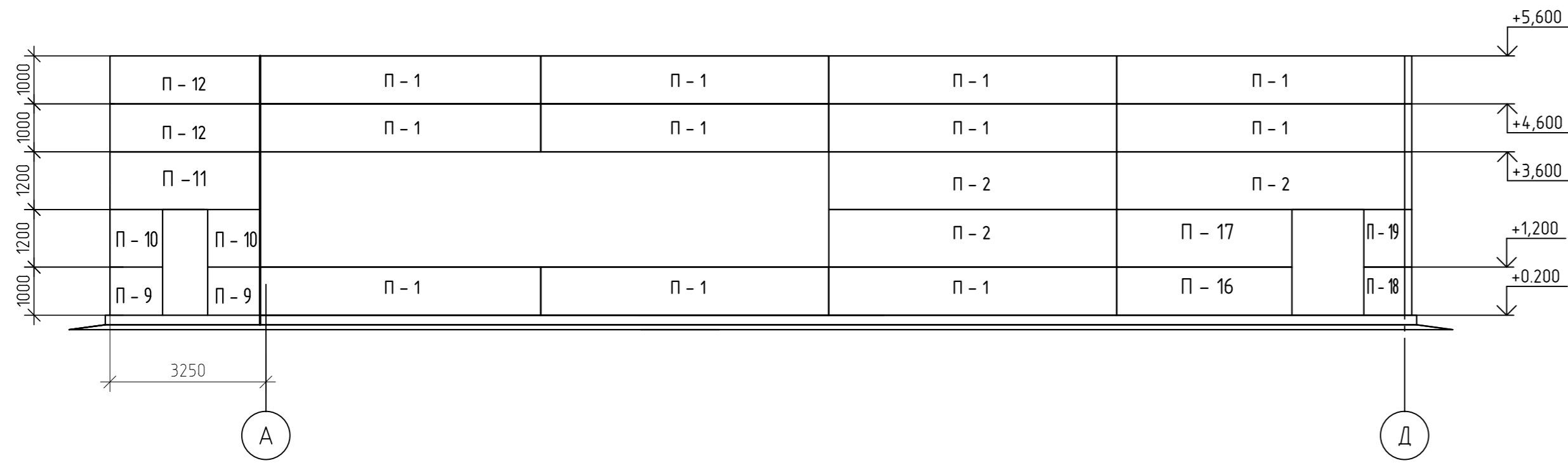
Фасад 1-6



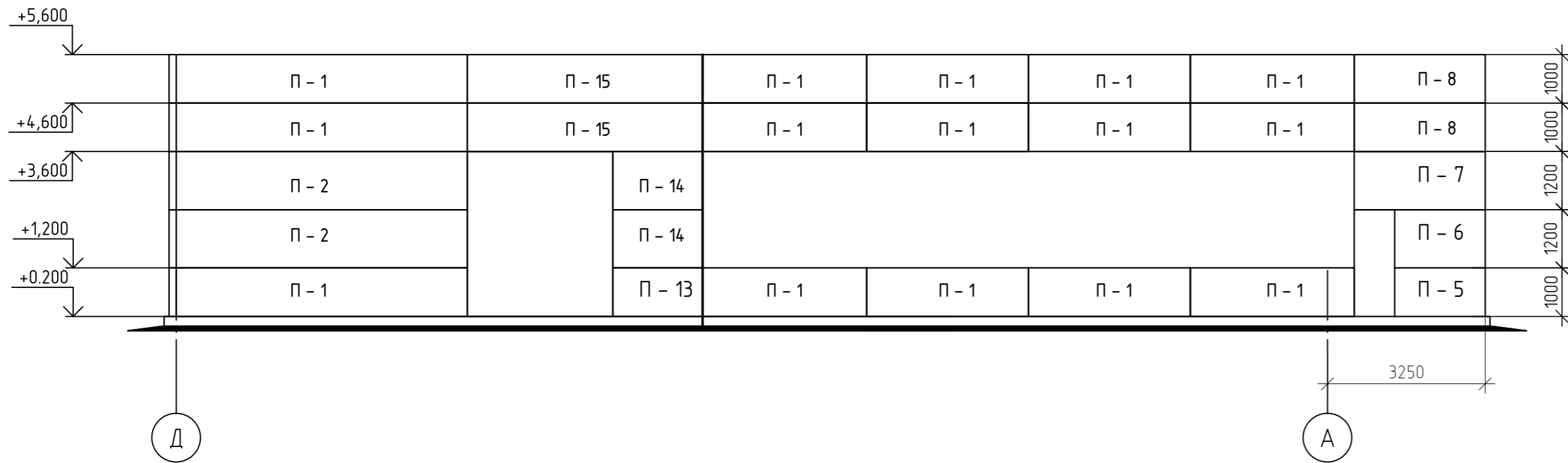
Создано	
Проверено	
Взам. инв. №	
Подп. и дата	
Инв. № подл.	

1/02-2017-AP						
Торговые павильоны на территории в границах ул. Школьная д.3, ул. Ленинградская д.1 и д. 1а, Ленинградского шоссе и ул. Фабричная в г. Коммунар						
Изм.	Кол. уч.	Лист	№ док.	Подп.	Дата	
Разраб.						
Проверил						
Торговый павильон №1						Стадия
						Лист
						Листов
Раскладка стеновых панелей						
Н. контр.						

Фасад А - Д



Фасад Д - А



Ведомость стеновых панелей

№ пп	Условное обозначение панели	Размер, мм	Кол-во, шт
1	П-1	6000x1000	38
2	П-2	6000x1200	13
3	П-3	4000x1000	3
4	П-4	4000x1200	2
5	П-5	3420x1000	1
6	П-6	3420x1200	1
7	П-7	4920x1200	1
8	П-8	4920x1000	2
9	П-9	1750x1000	2
10	П-10	1750x1200	2
11	П-11	5000x1200	1
12	П-12	5000x1000	2
13	П-13	1850x1000	1
14	П-14	1850x1200	2
15	П-15	4850x1000	2
16	П-16	3650x1000	1
17	П-17	3650x1200	1
18	П-18	850x1000	1
19	П-19	850x1200	1

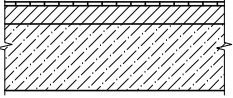
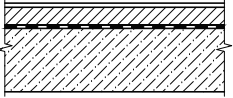
Создано	
Изм.	
Проверено	
Взам. инв. №	
Подп. и дата	
Инв. № подл.	

						1/02-2017-AP			
						Торговые павильоны на территории в границах ул. Школьная д.3, ул. Ленинградская д.1 и д. 1а, Ленинградского шоссе и ул. Фабричная в г. Коммунар			
Изм.	Кол.уч.	Лист	№ док.	Подп.	Дата	Торговый павильон №1	Стация	Лист	Листов
Разраб.							п	8	
Проберил						Ведомость стеновых панелей			
Н. контр.									





Экспликация полов

Номер помещения	Тип пола	Схема пола или тип пола по серии	Данные элементов пола (наименование, толщина, основание и др.), мм	Площадь, м <sup>2</sup>
1	1		1. Керамогранит на клее из сухих смесей 40x40x1.2 2. Армированная цементно-песчаная стяжка – 50 мм 4. Монолитная ж.б. плита	533.49
2, 3	2		1. Керамогранит на клее из сухих смесей 40x40x1.2 2. Армированная цементно-песчаная стяжка – 50 мм 3. обмазочная гидроизоляция "аквастоп" в 2 слоя 4. Монолитная ж.б. плита	10.26

Спецификация элементов заполнения проемов

Поз.	Обозначение	Наименование	Кол-во на этаж			Всего ед. шт.	Примечание
			1	2	3		
ОК-1	Индивидуальные	3.0x2.4 (h)	12				
1	Дверь наружная утепленная	1.5x2.2	1				
2	Ворота подъемные секционные	1.5x2.2	2				
3	Ворота подъемные секционные	3.0x3.4 (h)	1				
4	Дверь внутренняя	0.9x2.1	2				

Ведомость отделки помещений.

Наименование или номер помещения	Вид отделки элементов интерьеров							Примечание
	Потолок	Площадь м <sup>2</sup>	Стены или перегородки	Площадь м <sup>2</sup>	Полы	Площадь м <sup>2</sup>	Площадь м <sup>2</sup>	
Торговый зал №1	Подвесные системы "Армстронг" на отм. +3.700	533.49	Заводская окраски стеновой панели		Керамогранит на клее из сухих смесей 40x40x1.2	533.49		
Санузел, тепловой пункт	Подвесные системы "Армстронг" на отм. +3.700	10.26	Керамическая плитка на h=2.4 м, выше водоземельсионная окраска		Керамогранит на клее из сухих смесей 40x40x1.2	10.26		

Согласовано

Взам. инв. №

Подп. и дата

Инв. № подл.

						1/02-2017-AP		
						Торговые павильоны на территории в границах ул. Школьная д.3, ул. Ленинградская д.1 и д. 1а, Ленинградского шоссе и ул. Фабричная в г. Коммунар		
Изм.	Кол. уч.	Лист	№ док.	Подп.	Дата			
Разраб.						Торговый павильон №1		Стадия
Проверил								Лист
								Листов
								п
								10
						Спецификация заполнения проемов. Экспликация полов		
Н. контр.								