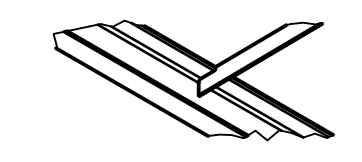
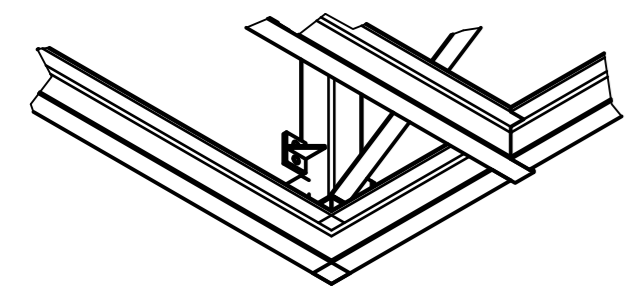


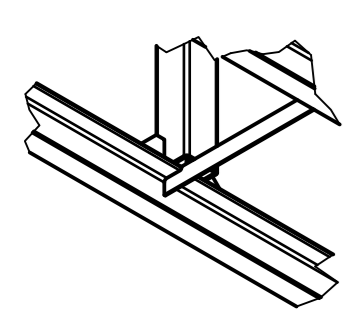
AG (0,06:1)



AH (0,06:1)



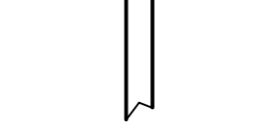
AJ (0,06:1)



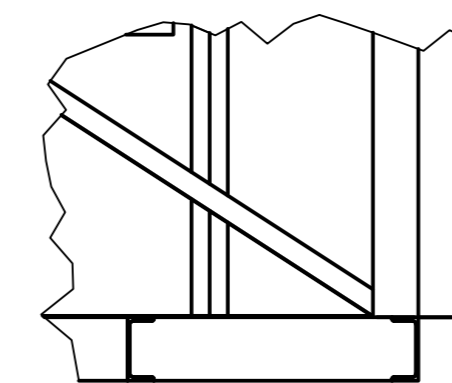
G (0,06:1)



H (0,06:1)



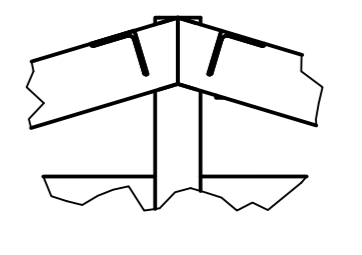
L (0,06:1)



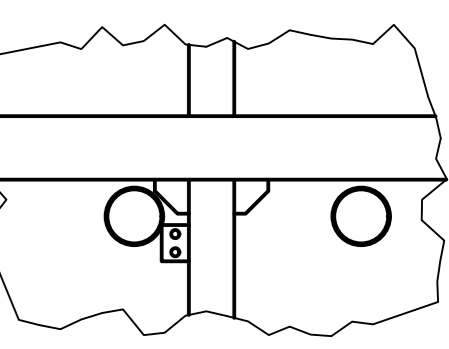
M (0,06:1)



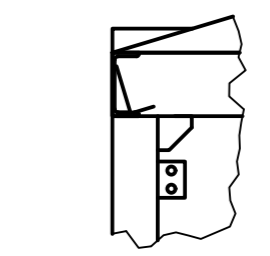
Y (0,06:1)



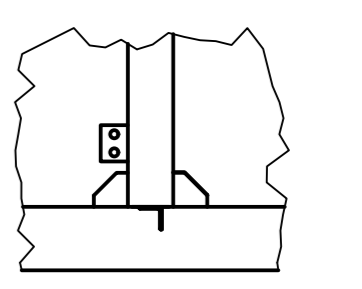
W (0,06:1)



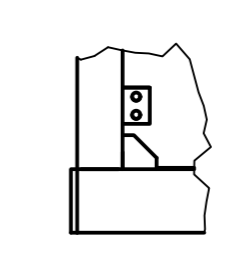
U (0,06:1)



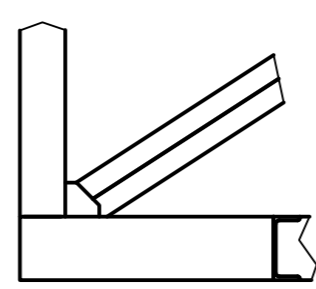
V (0,06:1)



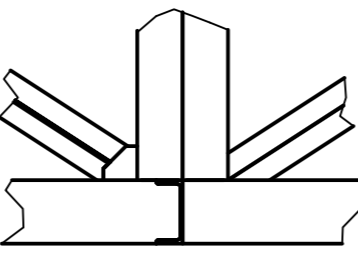
T (0,06:1)



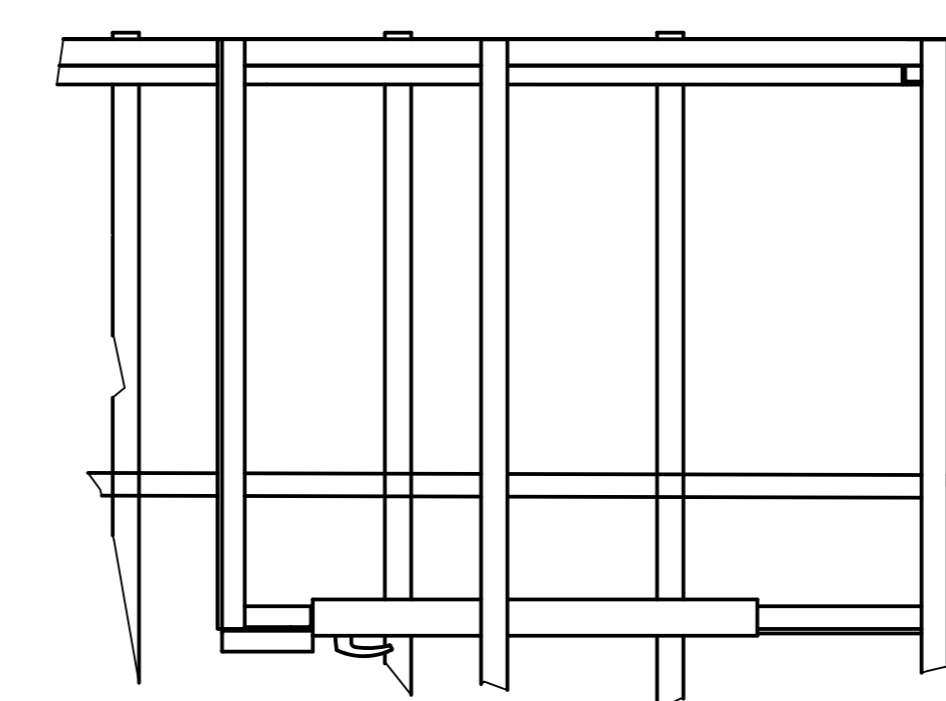
J (0,06:1)



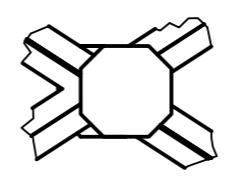
K (0,06:1)



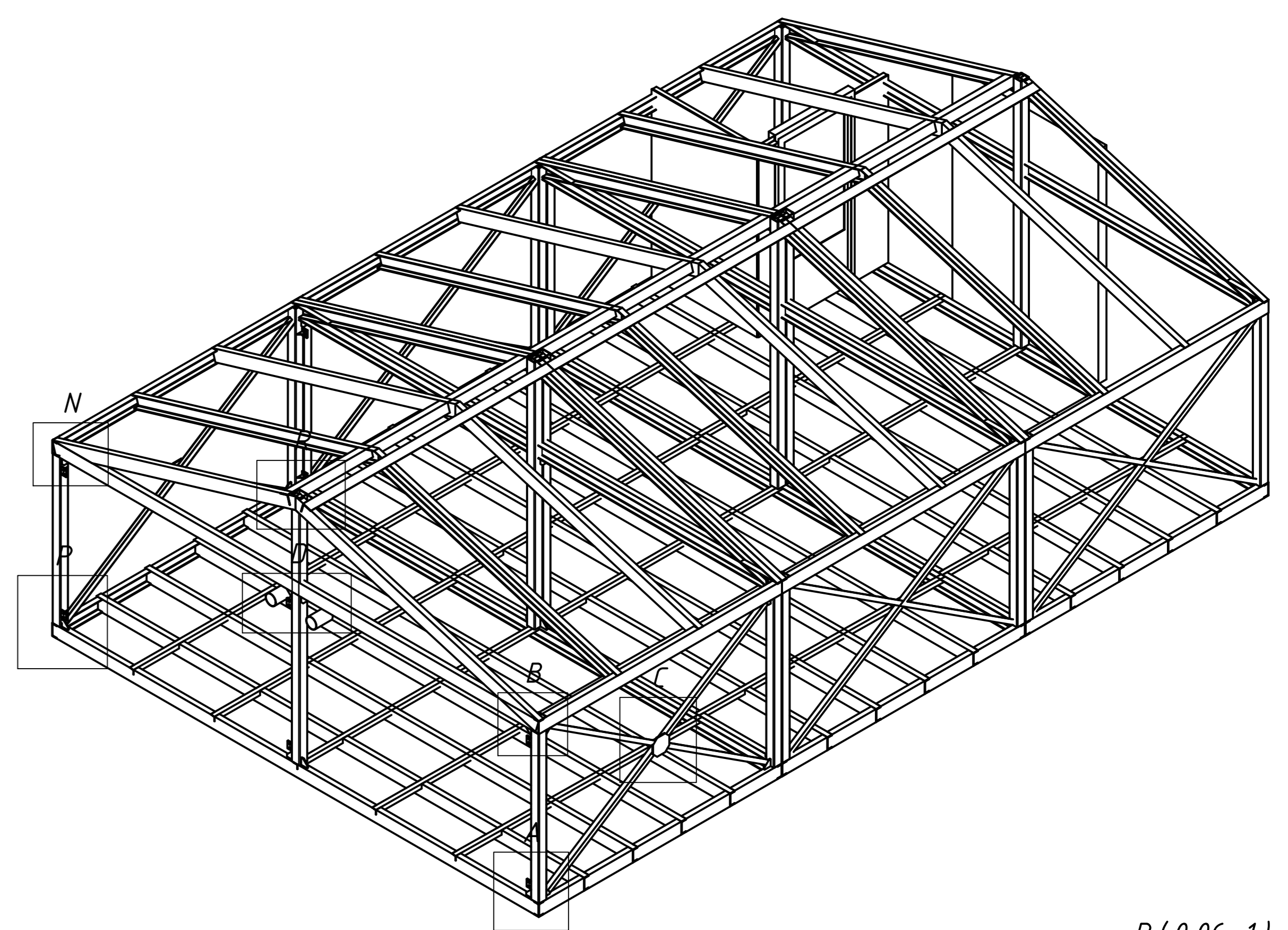
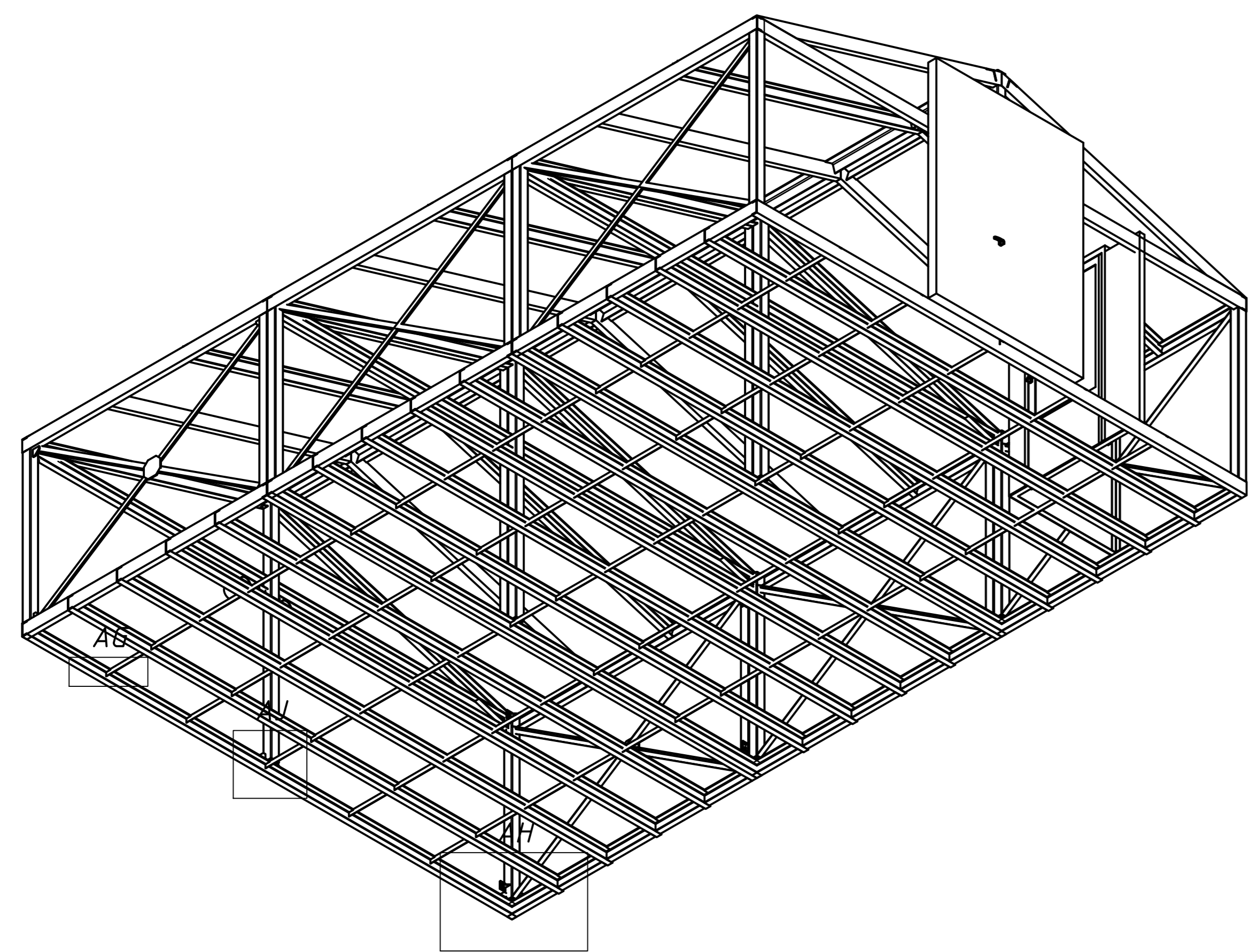
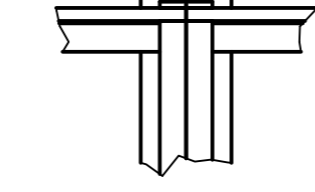
AF (0,06:1)



E (0,06:1)



F (0,06:1)



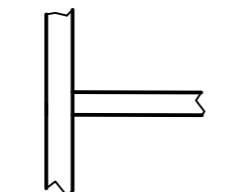
J (0,06:1)

K (0,06:1)

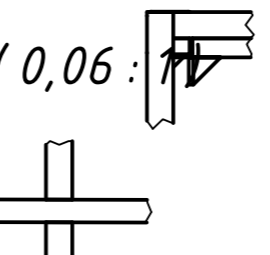
E (0,06:1)

F (0,06:1)

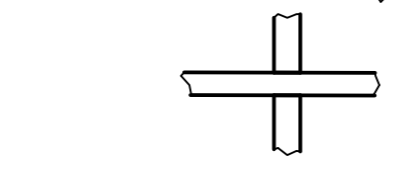
AE (0,06:1)



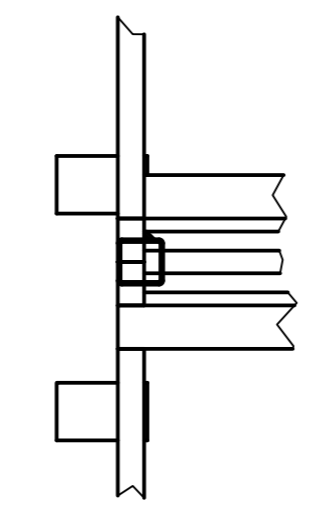
AB (0,06:1)



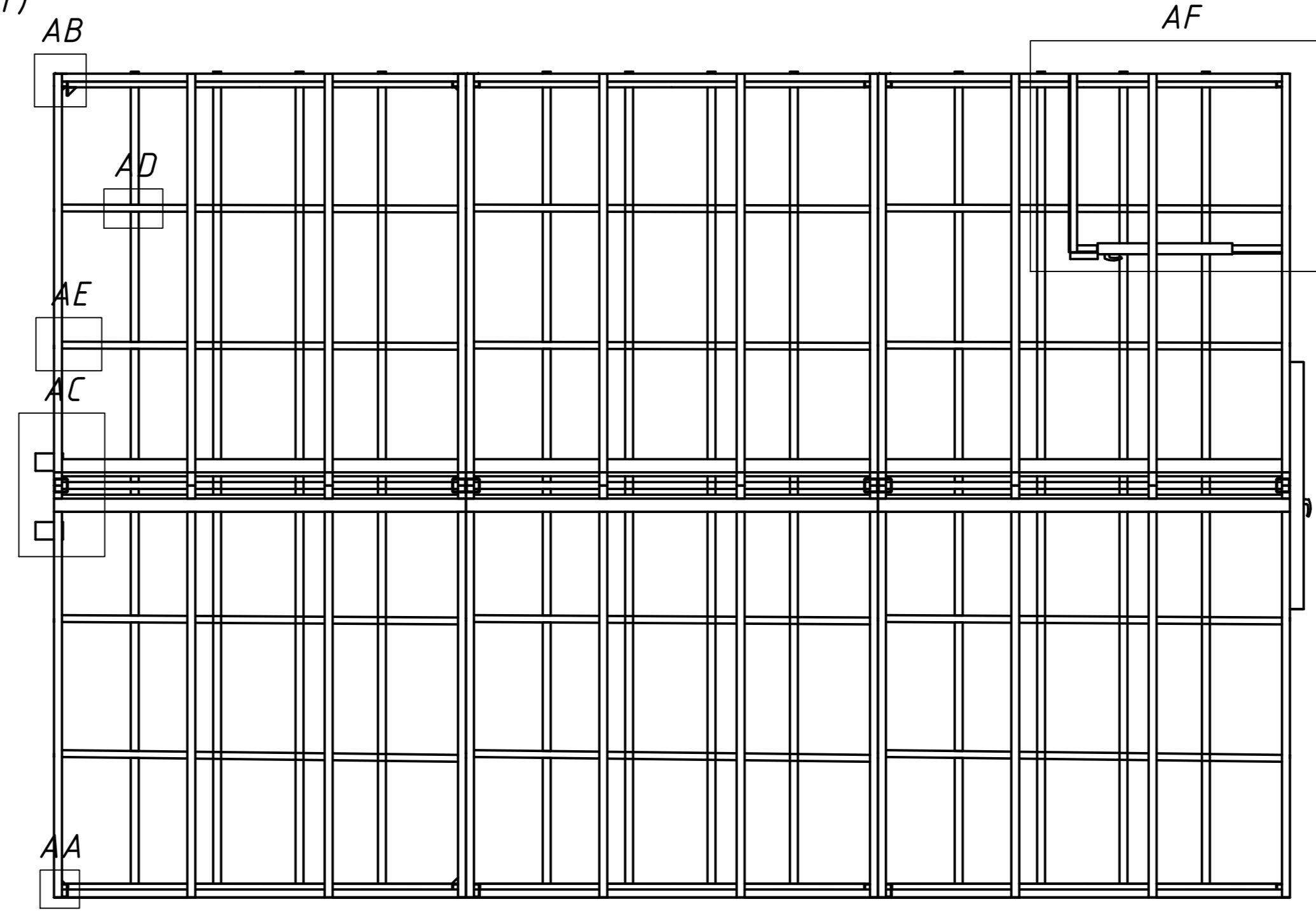
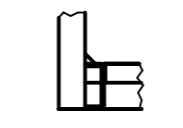
AD (0,06:1)



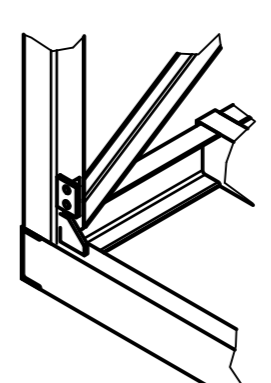
AC (0,06:1)



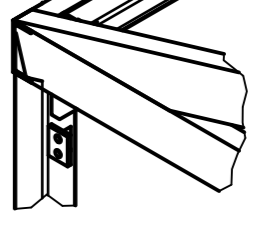
AA (0,06:1)



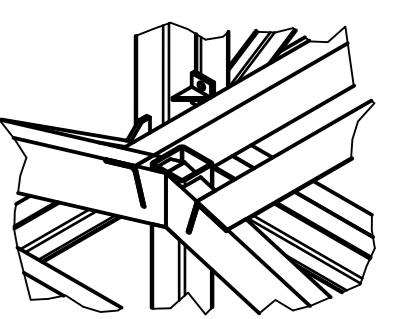
P (0,06:1)



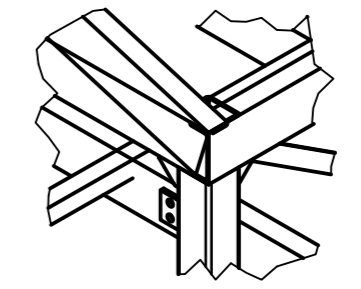
N (0,06:1)



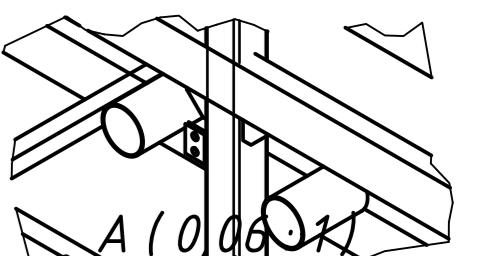
R (0,06:1)



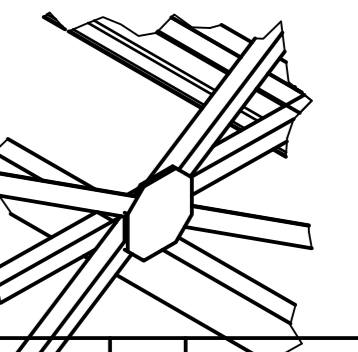
B (0,06:1)



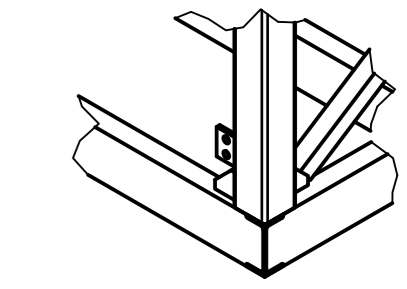
D (0,06:1)



C (0,06:1)



A (0,06:1)



БНС в сборе для КМ упрощ.				Лист	Масса	Масштаб
Изм.	Лист	№ докум.	Подп.	Дата		
Разраб.	Указ				36512,0	1:35
Проб.						
Г. контр.					Лист	Листов
Изм. контр.					1	2
Изд.						

Имя, Фамилия, Отчество  
 Должность  
 Подпись  
 Дата

А В С D