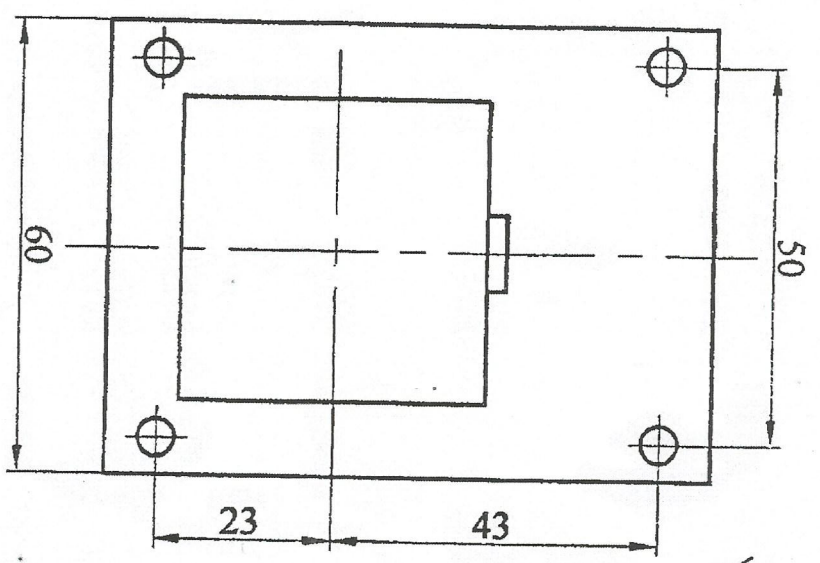
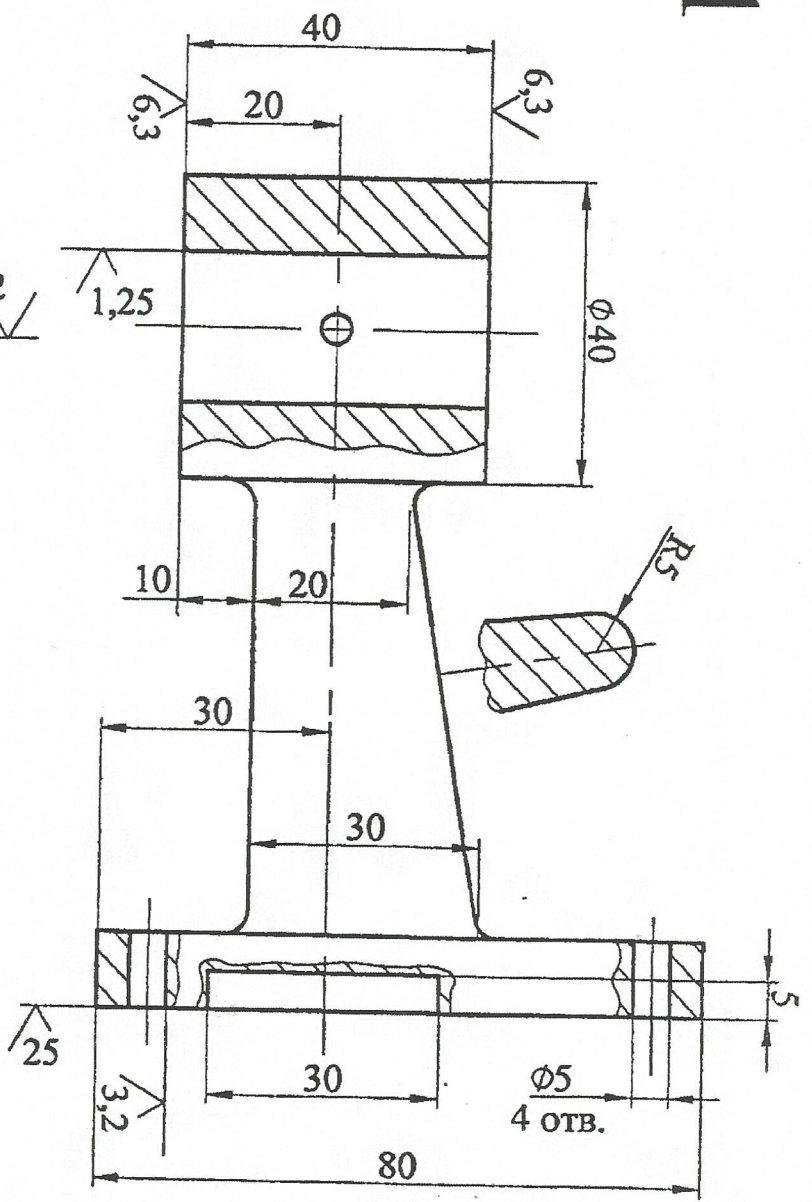
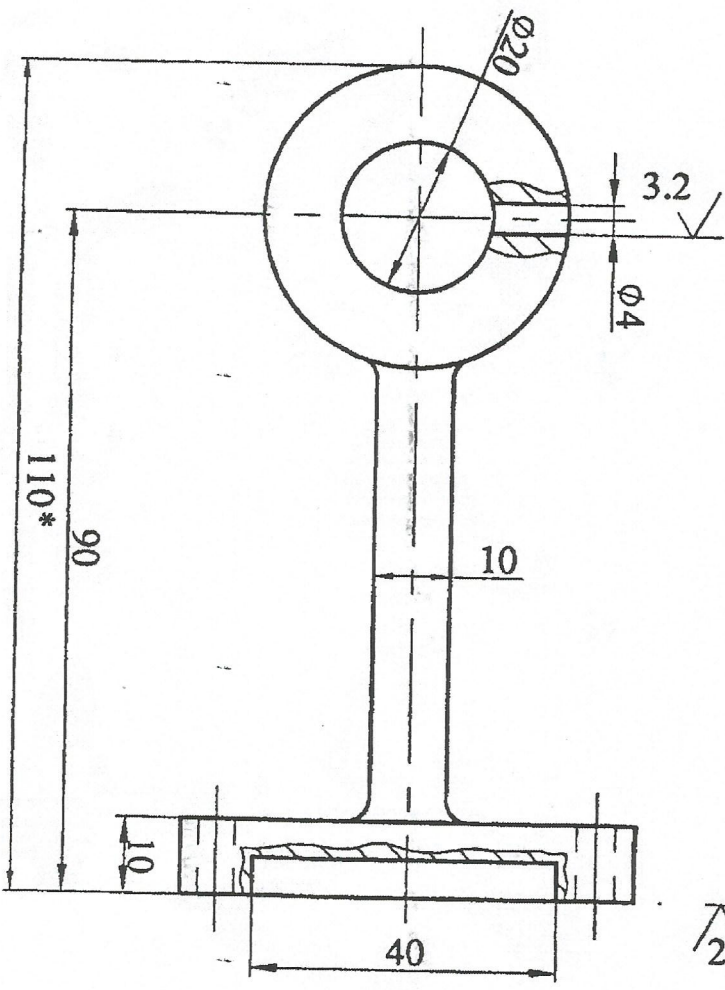


Шестерня

1



φ(√)

Неуказанные литейные радиусы 3 мм

Материал:

1. Сталь 30Л
2. Чугун Сч20
3. АК12

Стойка