

Ведомость чертежей основного комплекта

Лист	Наименование	Примечание
1	Общие данные (начало)	
1.1	Общие данные (окончание)	
2	Схема расположения элементов каркаса здания на отм. +4,000	
3	Схема расположения элементов каркаса здания на отм. +7,300	
4	Схема расположения стропильных ферм и балок, связей по нижним поясам ферм	
5	Схема расположения прогонов, связей по верхним поясам ферм	
6	Разрезы 1-1, 2-2	
7	Разрезы 3-3, 4-4	
8	Разрезы 5-5, 6-6	
9	Разрез 7-7. Узлы 1-6.	
10	Узлы 7-13	
11	Узлы 14-21	
12	Ферма ФС1. Узел А	
13	Ферма ФС2. Узлы Б, В	
14	Ферма ФС3. Узлы Г, Д, Е, Ж	
15	Спецификация элементов ферм	
16	Техническая спецификация металла	
17	Разрез 8-8, узлы	

Ведомость спецификаций

Лист	Наименование	Примечание
15	Спецификация металлопроката на фермы ФС1, ФС2, ФС3	
16	Техническая спецификация металлопроката	

Ведомость ссылочных и прилагаемых документов

Обозначение	Наименование	Примечание
	<u>Ссылочные документы</u>	
Серия 2.440-2 вып. 1	Шарнирные узлы балочных клеток и рамные узлы примыкания ригелей к колоннам	
СТО АСЧМ 20-93	Двутавры горячекатаные с параллельными гранями полок	
ГОСТ 30245-2003	Профиль стальные гнутые замкнутые сварные квадратные и прямоугольные для строительных конструкций	
ГОСТ 8240-97	Швеллеры стальные горячекатаные	
ГОСТ 8509-93	Уголки стальные горячекатаные равнополочные	
ГОСТ 8510-86	Уголки стальные горячекатаные неравнополочные	
ГОСТ 19903-74*	Прокат листовой горячекатаный	

СОГЛАСОВАНО

Инв.№ подл. | Подпись и дата | Взам. инв.№

						442/14-КМ			
						Спортивный комплекс для занятий мини-футболом, расположенный по ул. 7-я Подлесная, в Октябрьском районе г. Ижевска			
Изм.	№ уч.	Лист	№ док.	Подпись	Дата		Стадия	Лист	Листов
Разработ.	Русских						КМ	1	
ГИП	Лукоянов								
Проверил	Лукоянов								
Н.контр.	Векшина								
						Общие данные (окончание)		ООО ПСК "ЛуК"	

1. Общие указания

- 1.1. Географический район строительства: Удмуртская Республика, г. Глазов.
- 1.2. За относительную отм. 0,000 принята отметка чистого пола первого этажа, равная абсолютной 150,12.
- 1.3. Конструкции запроектированы для следующих условий:
- Климатический район строительства по СП 131.13330.2012 – IB
 - Расчетное значение веса снегового покрова для г. Ижевска – 320 кг/м²
 - Нормативное значение ветрового давления для I ветрового района – 23 кг/м² (табл. 5, СНиП 2.01.07-85*)
 - Расчетная зимняя температура наружного воздуха (средняя температура воздуха наиболее холодной пятидневки обеспеченностью 0,92) минус 35°С
 - Уровень ответственности здания – II
 - Степень огнестойкости здания – II
 - Класс конструктивной пожарной опасности здания – С0
 - Класс функциональной пожарной опасности – Ф3.1, Ф4.3 на 1 этаже и Ф3.6 на 2 этаже.
- 1.4. В узлах приведены принципиальные решения соединений элементов конструкций. Количество и диаметр болтов, длина и катет сварных швов, не указанных на чертежах, определяются при разработке чертежей марки КМД, на основании расчетных усилий, приведенных в ведомости элементов. Узлы металлоконструкций с неуказанными нагрузками рассчитывать на усилие N=5тс согласно СП 70.13330.2012 и ГОСТ 23118-2012.
- 1.5. Изготовление и монтаж выполнять в строгом соответствии с требованиями:
- СП 16.13330.2011 "Стальные конструкции"
 - СП 70.13330.2012 "Несущие и ограждающие конструкции"
 - СНиП 12-03-2001, часть 1 "Безопасность труда в строительстве"
 - СНиП 12-03-2002, часть 2 "Безопасность труда в строительстве"
 - ГОСТ 23118-2012 "Конструкции стальные строительные. Общие технические условия"
 - СП 53-101-98 "Изготовление и контроль качества стальных конструкций"
- 1.6. Сварку конструкций вести полуавтоматом сварочной проволокой Св-08Г2С в среде СО². При ручной дуговой сварке применять для сварки деталей из низколегированной стали электроды типа Э-50А, для сварки углеродистой стали электроды типа Э-42.
- 1.7. Заводские стыки листов поясов и стенок колонн должны выполняться встык без накладок с применением двусторонней сварки. Концы швов встык следует выводить за пределы стыка. Поверхность стыковых швов должна быть зачищена заподлицо с основным металлом. Поясные швы должны выполняться автоматической сваркой с плавным переходом к основному металлу, с полным проваром на всю толщину стенки.
- 1.8. Монтаж стальных конструкций производить в соответствии с разработанным монтажной организацией проектом производства работ (ППР).
- 1.9. Установку колонн производить на заранее выверенные по высоте нижние плитки анкерных болтов. Подливку под плиты баз колонн производить тяжелым мелкозернистым бетоном класса В25 до монтажа балок.
- 1.10. Монтажные болтовые соединения выполнять на болтах М20 класса 5.6 ГОСТ 1759.0-87. Отверстия под болты Ø23 мм. Под болты установить пружинные шайбы.
- 1.11. Постановка болтов под гайками и головками болтов обязательна.
- 1.12. Все высокопрочные болты по ГОСТ 22353-77 М24, с наименьшим временным сопротивлением σв=110 кгс/мм² (1100 МПа) из стали марки 40х "Селект" по ГОСТ 4543-71*. Гайки по ГОСТ 22354-77 из стали марки 35 или 40 по ГОСТ 1050-71.
- 1.13. Против самоотворачивания гаек предусмотреть установку контргаек или пружинных шайб по ГОСТ 6402-70*.
- 1.14. Шайбы по ГОСТ 22355-77 из стали марки ВСт5пс2 по ГОСТ 380-71.
- 1.15. Высокопрочные болты, гайки и шайбы должны отвечать техническим требованиям ГОСТ 22356-77.
- 1.16. Отверстия под высокопрочные болты М24 выполнять Ø28 мм.
- 1.17. Усилие предварительного натяжения высокопрочных болтов 25 тс.

2. Антискоррозионная защита металлоконструкций

- 2.1. Защиту стальных конструкций от коррозии производить в соответствии с требованиями СП 28.13330.2012 "Защита строительных конструкций от коррозии", ГОСТ 9.402-2004 "Подготовка металлических поверхностей к окрашиванию", СНиП 3.04.03-85 "Защита строительных конструкций и сооружений от коррозии".
- 2.2. Защиту стальных конструкций от коррозии выполнить путем нанесения на очищенную от ржавчины, грязи и обезжиренную поверхность одного слоя грунта ПФ-021 ГОСТ 25129-82 с последующей окраской эмалью ПФ-115 по ГОСТ 6465-76 в два слоя. Общая толщина покрытия составляет не менее 60 мкм.
- 2.3. Нанесение лакокрасочных покрытий следует производить при температуре окружающего воздуха не ниже 15°С и относительной влажности не выше 80%.

Огнезащита здания

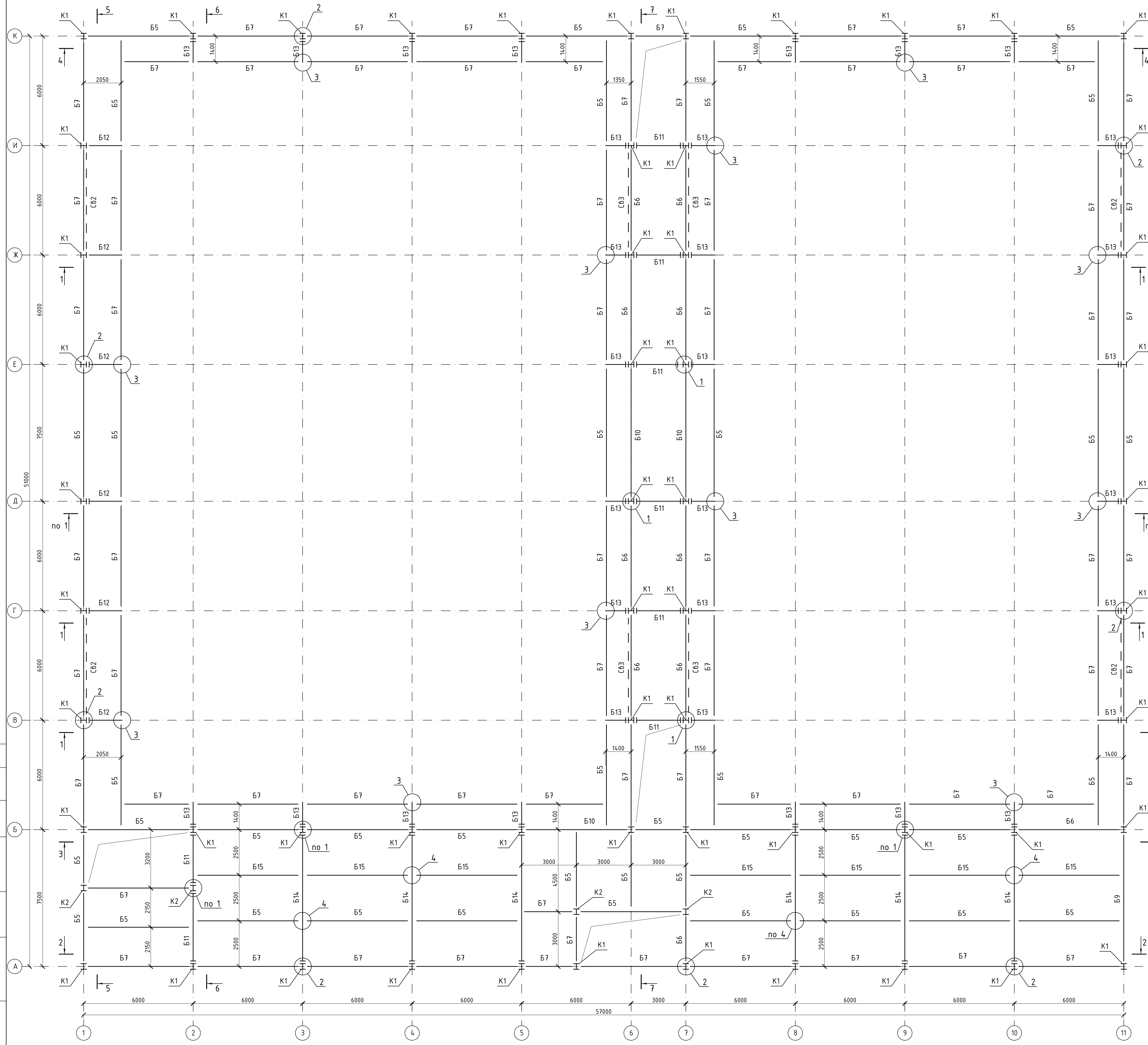
- 3.1. Предел огнестойкости металлических колонн, ригелей жесткости БЗА, связей по колоннам СВ – R90 обеспечить путём обшивки их огнезащитными плитами "ОГНЕЛИТ" (ТУ 5716-017-54737814-2008) толщиной 8 мм в два слоя (общей толщиной 16 мм).
- 3.2. Предел огнестойкости балок, косоуров обеспечить нанесением сертифицированных огнезащитных составов согласно проекта огнезащиты.
- Предел огнестойкости балок перекрытий – 45 минут.
 Предел огнестойкости балок покрытия – 15 минут.
 Предел огнестойкости балок лестничной клетки Б6, Б7, Б8 – 60 минут.
 Предел огнестойкости косоуров – 60 минут.
- 3.3. Проект огнезащиты здания должен быть выполнен специализированной организацией, имеющей лицензию.
- 3.4. Огнестойкость монолитных конструкций обеспечивается необходимыми защитными слоями бетона для рабочей арматуры.

СОГЛАСОВАНО

Инв.Н подл. Подпись и дата. Взам. инв.Н

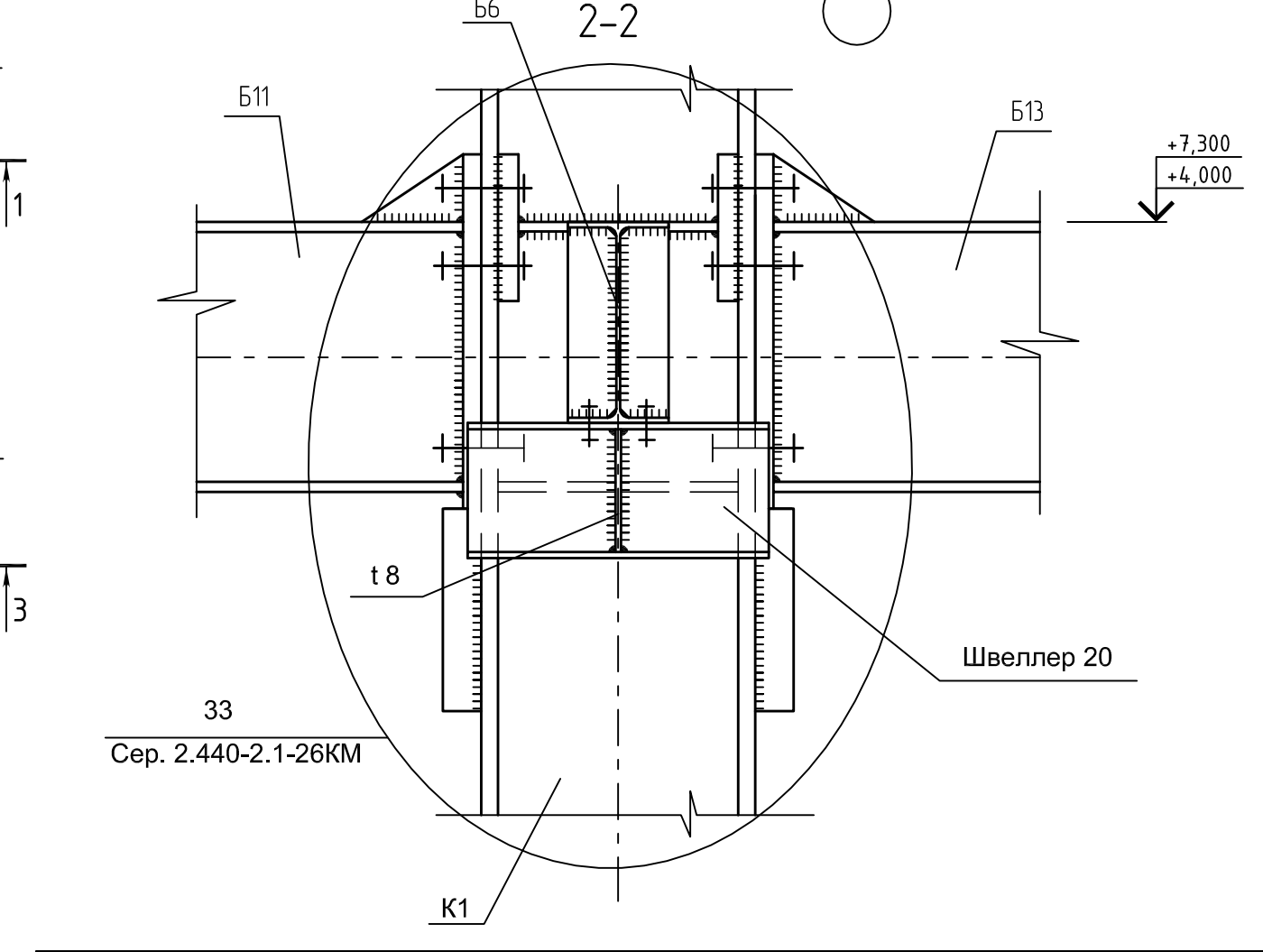
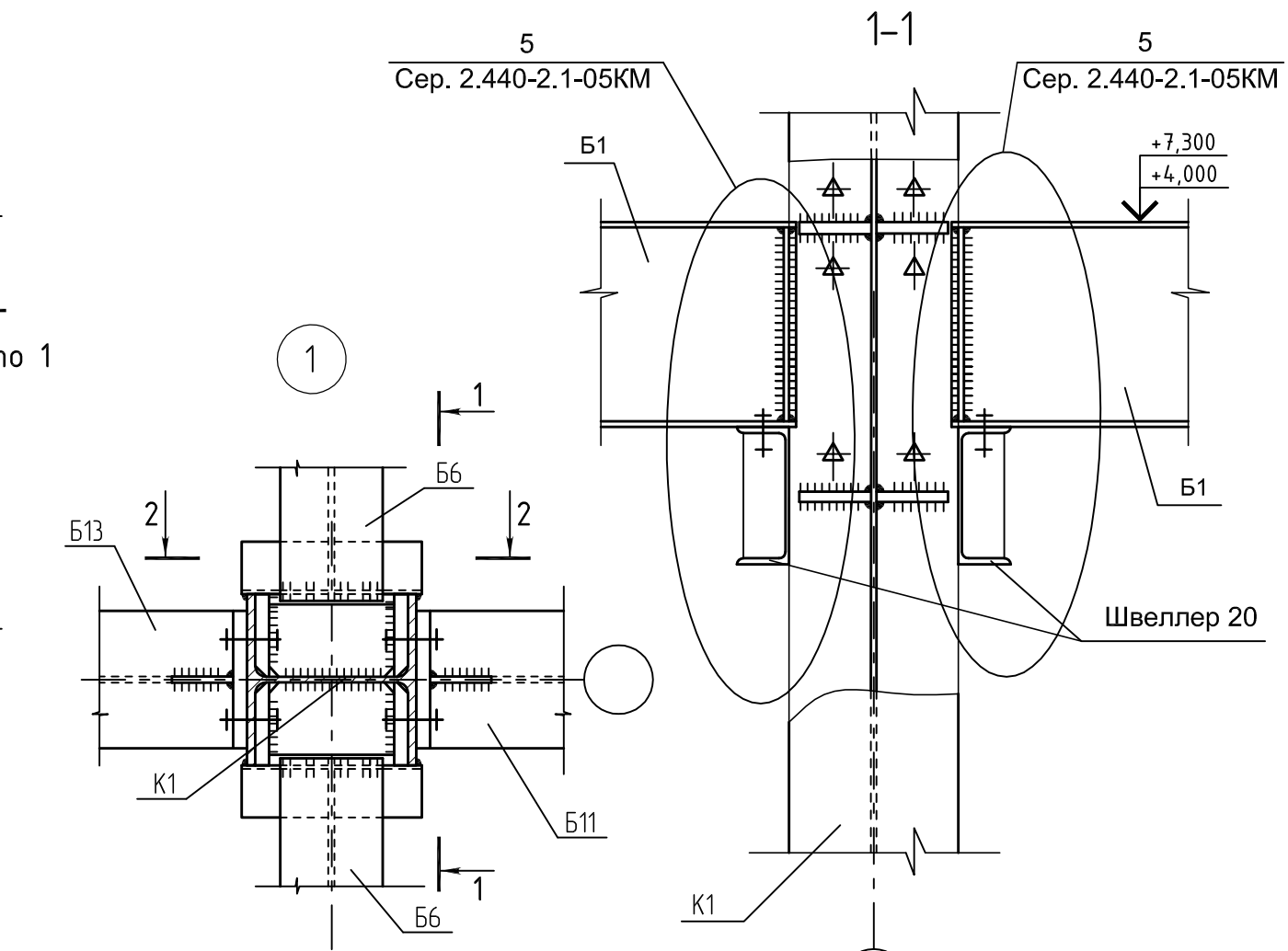
						442/14-КМ		
						Спортивный комплекс для занятий мини-футболом, расположенный по ул. 7-я Подлесная, в Октябрьском районе г. Ижевска		
Изм.	№ уч.	Лист	№ док.	Подпись	Дата			
Разработ.	Русских							Стадия
ГИП	Лукоянов							Лист
Проверил	Лукоянов							Листов
Н.контр.	Векшина							КМ
								1.1
						Общие данные (окончание)		ООО ПСК "ЛуК"

Схема расположения элементов каркаса здания на отм. +4,000



Ведомость элементов

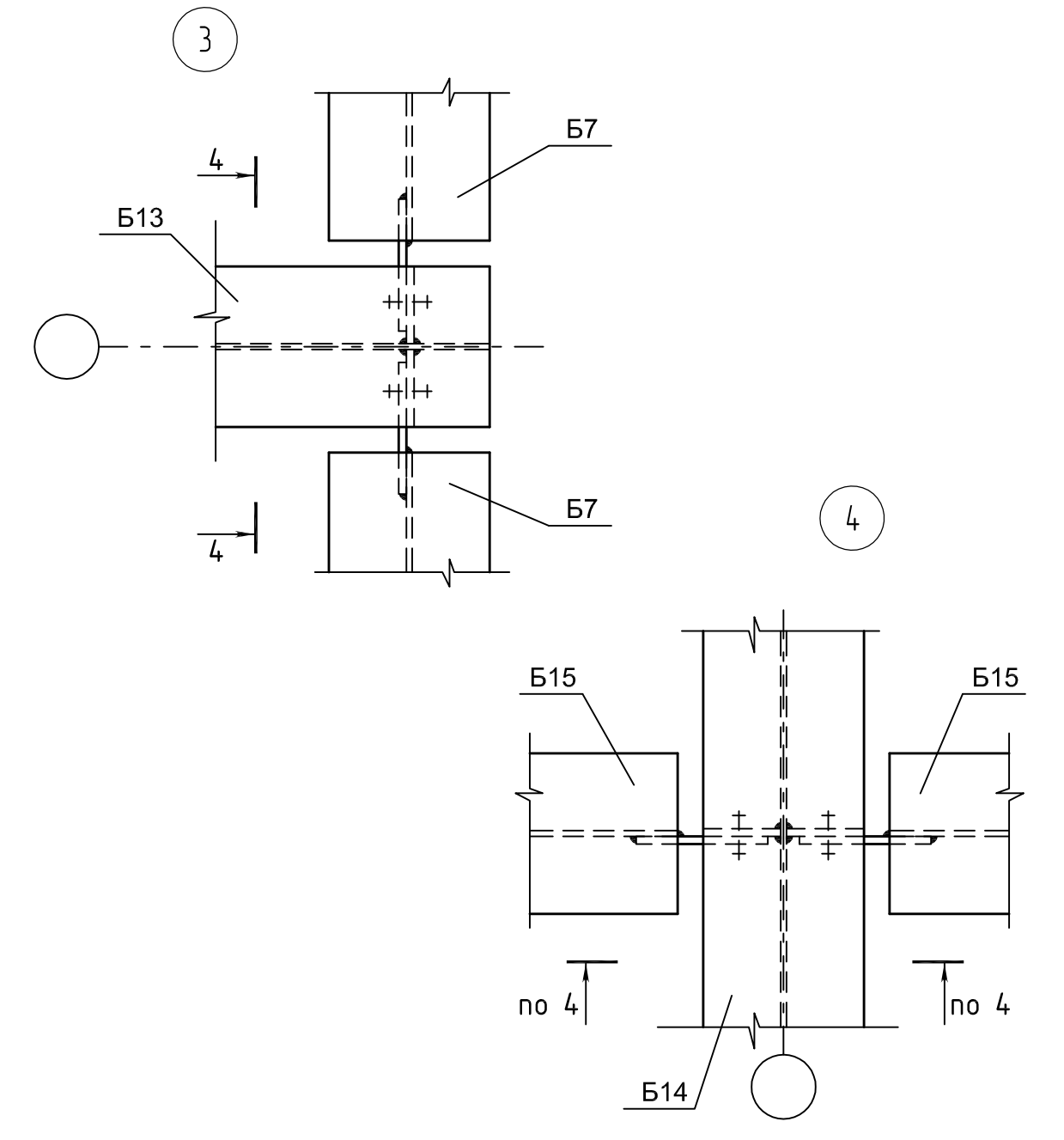
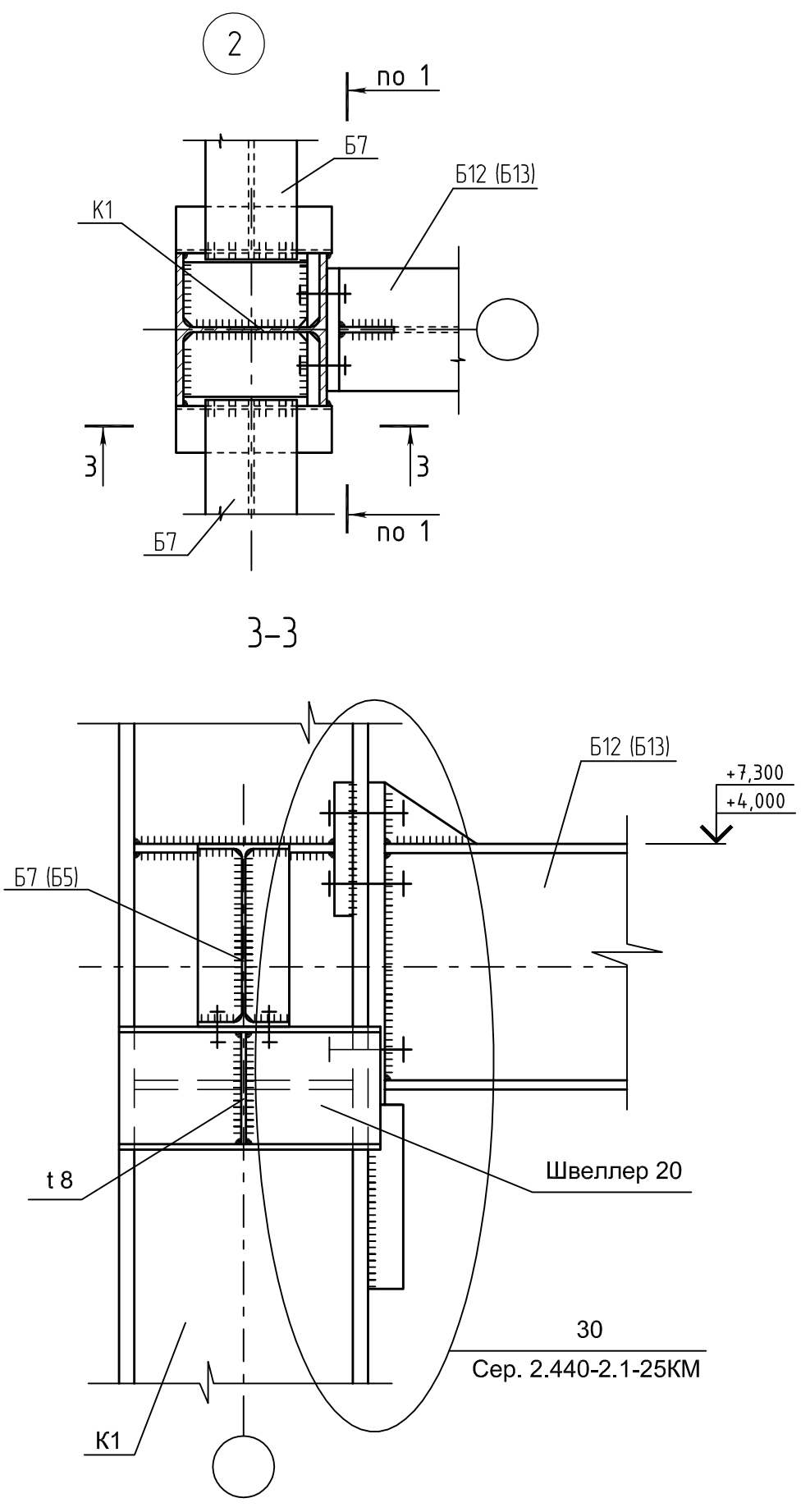
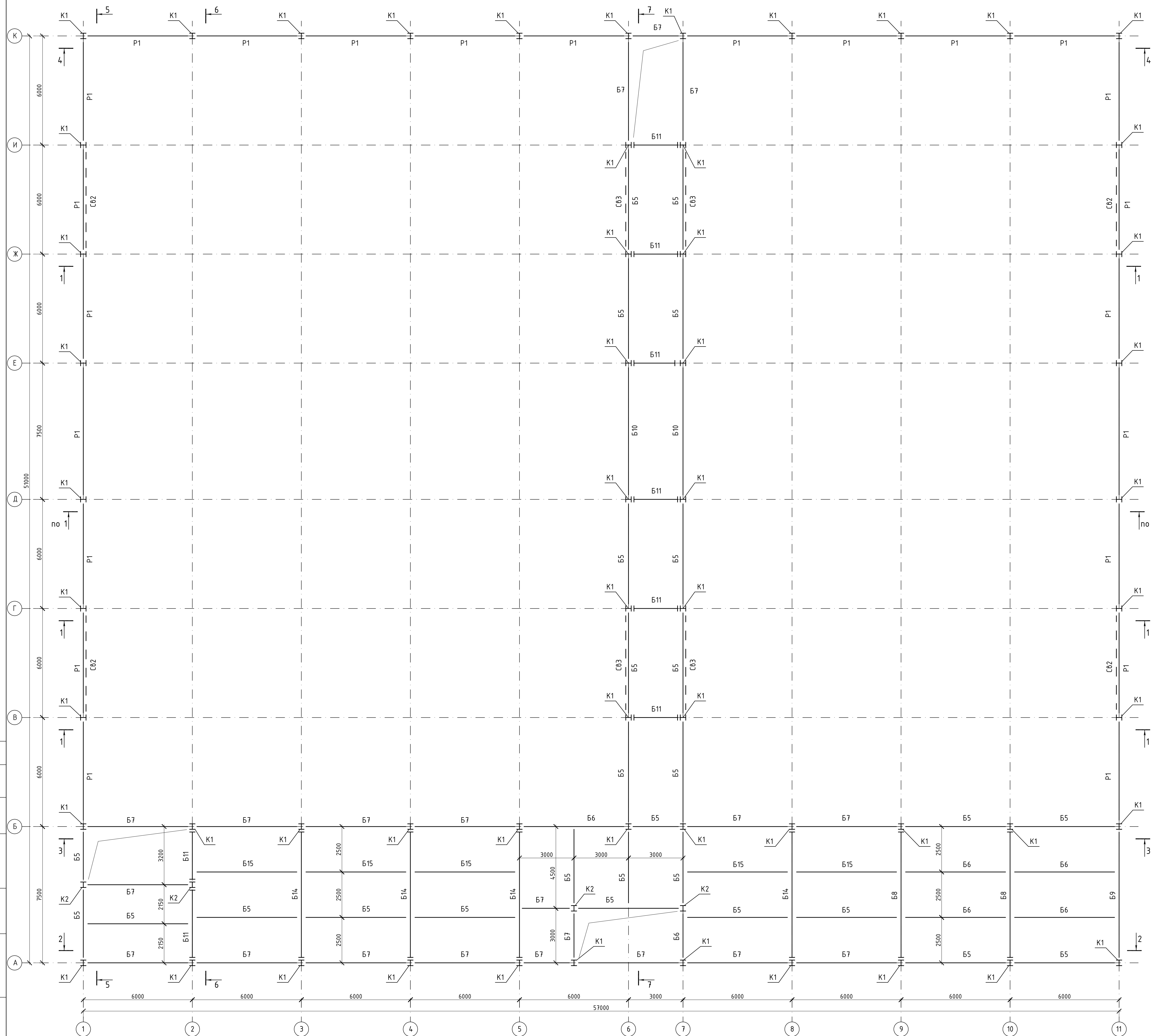
Марка	Сечение			Опорные усилия			Группа констр.	Марка стали	Примечание
	эскиз	поз.	состав	M, мм	N, т	Q, т			
ФС1	См. лист					34.5	2		
ФС2	См. лист					35.0	2		
ФС3	См. лист					31.6	2		
K1, K2			I30K1	16.1	86.9	10.7	3	C 245	
B1			I25B1			2.2	2	C 245	
B2			I30B1			3.1	2	C 245	
B3			I35B1			4.2	2	C 245	
B4			I30B1			2.1	2	C 245	
B5			I30B1			6.8	2	C 245	
B6			I35B1			8.3	2	C 245	
B7			I25B1			3.7	2	C 245	
B8			I45B1	24.5		17.5	2	C 245	
B9			I45B1	21.9		8.7	2	C 245	
B10			I40B1			4.1	2	C 245	
B11			I30B1	4.1		2.2	2	C 245	
B12			I40B1	17.6		8.5	2	C 245	
B13			I30B1	10.2		6.0	2	C 245	
B14			I40B1	23.7		15.1	2	C 245	
B15			I30B2			7.4	2	C 245	
П1			C 24			3.3	2	C 245	
П2			C 30			4.1	2	C 245	
СВ1			Ø100x4		5.0		4	C 255	
Р1			Ø120x6		8.0		4	C 255	
Р2			Ø150x5		7.0		4	C 255	
СВ2			Ø150x5		7.0		4	C 255	
СВ3			Ø150x5		12.0		4	C 255	
Сг1			Ø100x4		11.0		4	C 255	
НК-1			уг.100x7				4	C 245	



СОГЛАСОВАНО
 Лист № 2
 Взам. инв. №
 Инв. № подл.
 Подпись и дата

				442/14-КМ								
				Спортивный комплекс для занятий мини-футболом, расположенный по ул. 7-я Подлесная, в Октябрьском районе г. Ижевска						Сталь	Лист	Листов
Изм./№ уч.	Лист/№ док.	Подпись	Дата							КМ	2	
Разработ	Рущицких											
ГИП	Лукоянов											
Проверил	Лукоянов											
Н.контр.	Ермаков											
				Схема расположения элементов каркаса здания на отм. +4,000						000 ПСК "Лук"		

Схема расположения элементов каркаса здания на отм. +7,300

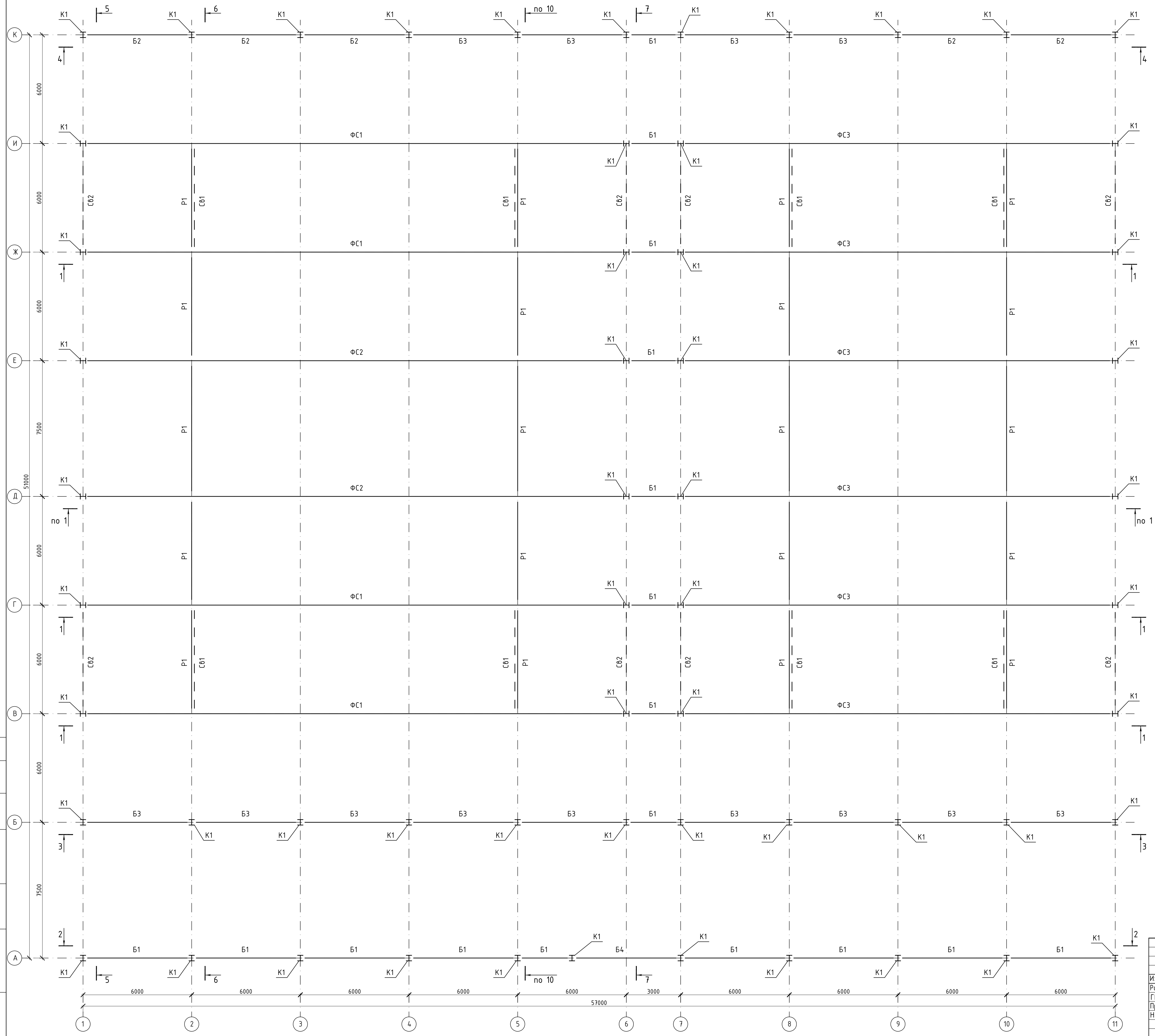


442/14-КМ				
Спортивный комплекс для занятий мини-футболом, расположенный по ул. 7-я Подлесная, в Октябрьском районе г. Ижевска				
Изм./N уч.	Лист N док.	Подпись	Дата	
Разработ	Русских			Стадия
ГИП	Лукоянов			Лист
Проверил	Лукоянов			Листов
N.контр.	Ермаков			КМ 3
Схема расположения элементов каркаса здания на отм. +7,300				000 ПСК "Лук"

СОГЛАСОВАНО

Инженер	Подпись и дата	Взам. инж.Н

Схема расположения стропильных ферм и балок, связей по нижним поясам ферм

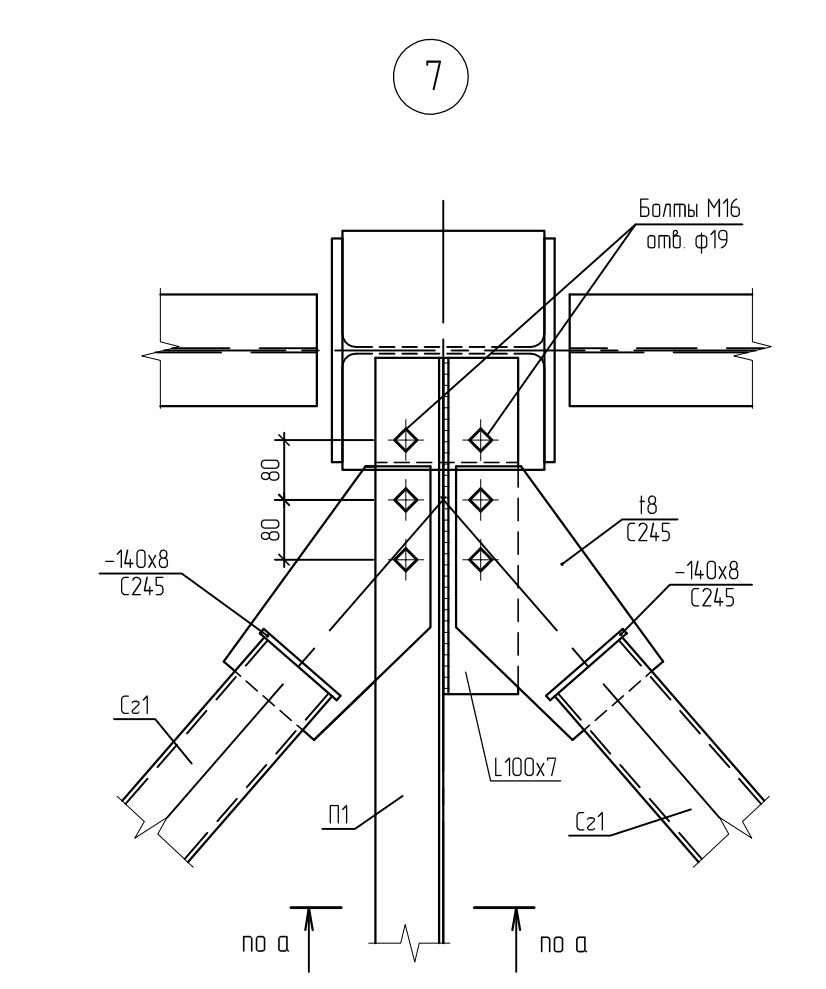
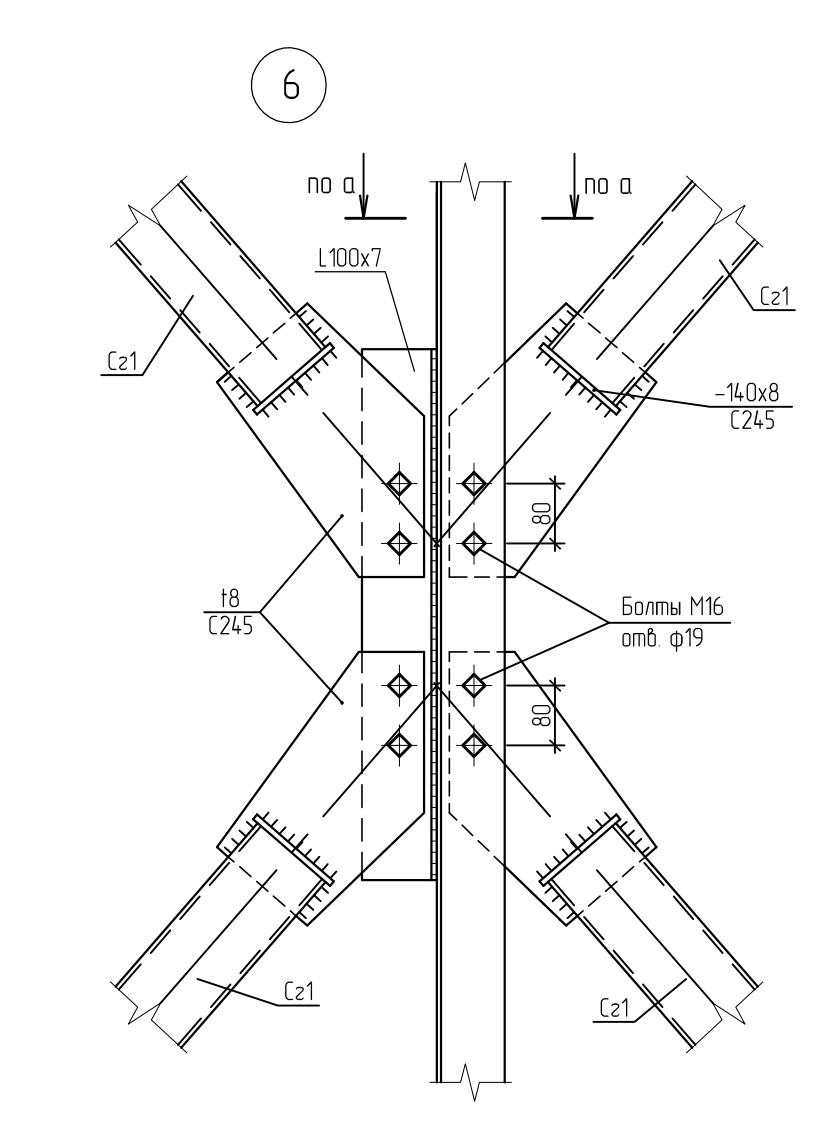
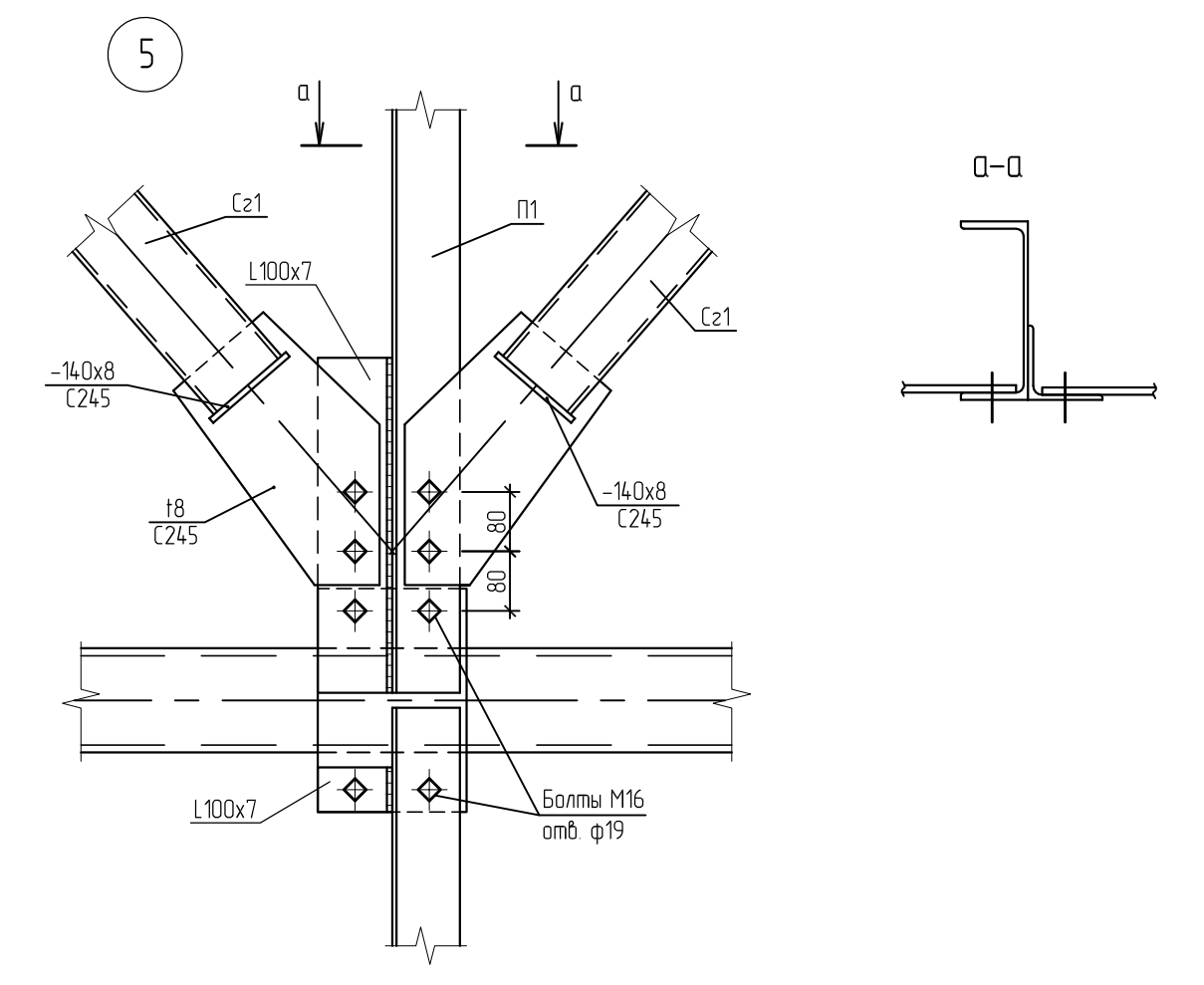
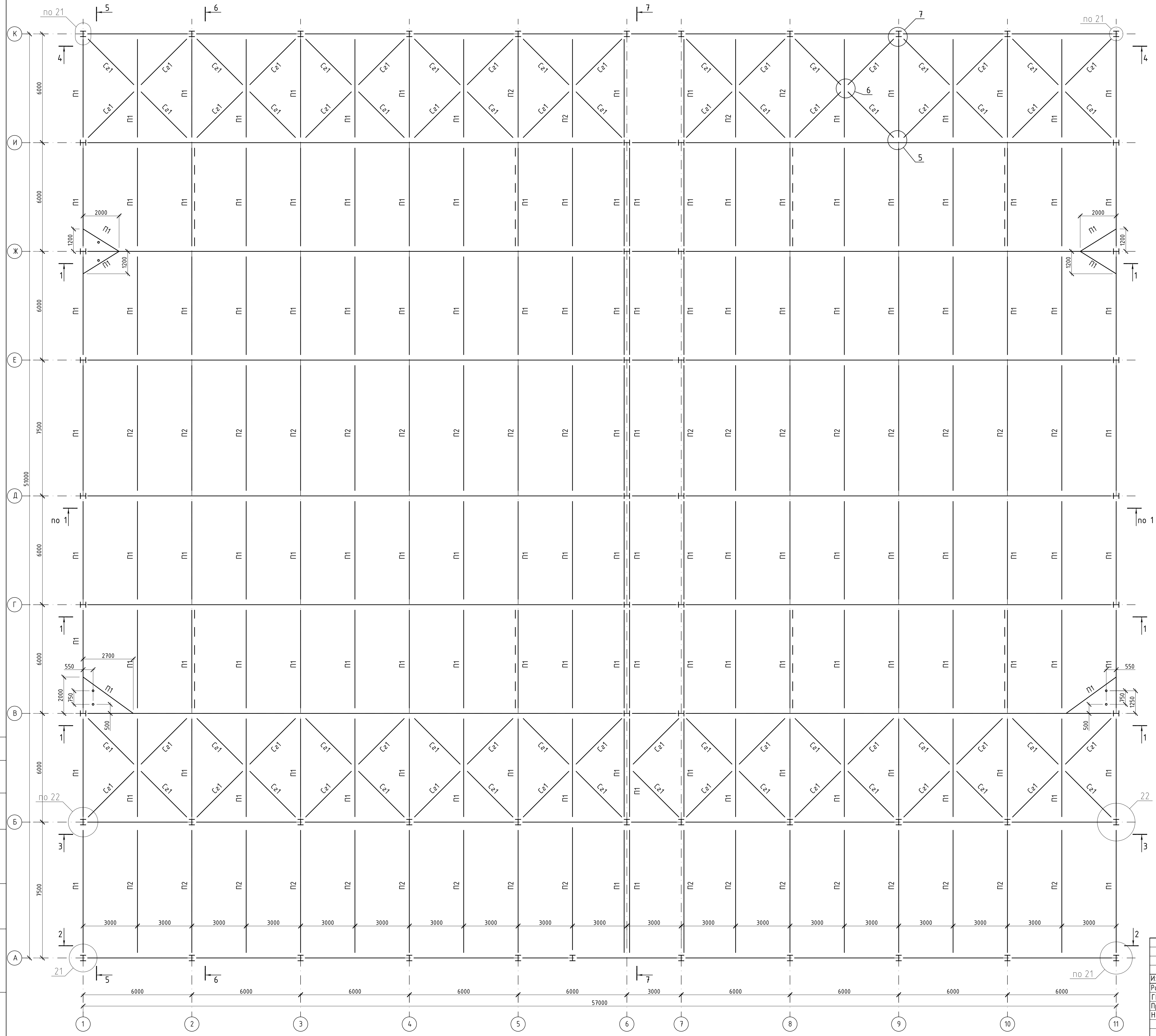


СОГЛАСОВАНО

 Инженер
 Проверил
 Разработ
 ГИП
 Имя и фамилия
 Взам. инж.н

442/14-КМ				
Спортивный комплекс для занятий мини-футболом, расположенный по ул. 7-я Подлесная, в Октябрьском районе г. Ижевска				
Изм. N уч.	Лист N док.	Подпись	Дата	
Разработ	Русских			Стадия
Проверил	Лукоянов			Лист
Н.контр.	Ермаков			Листов
Схема расположения стропильных ферм и балок, связей по нижним поясам ферм				КМ 4
ООО ПСК "Лук"				

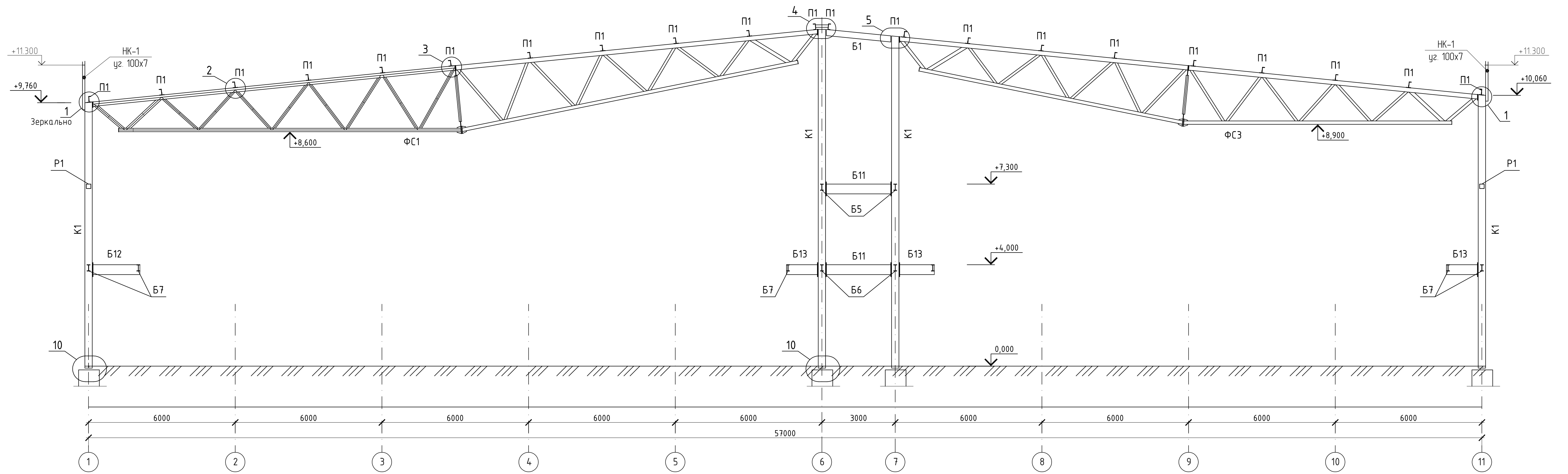
Схема расположения прогонов, связей по верхним поясам ферм



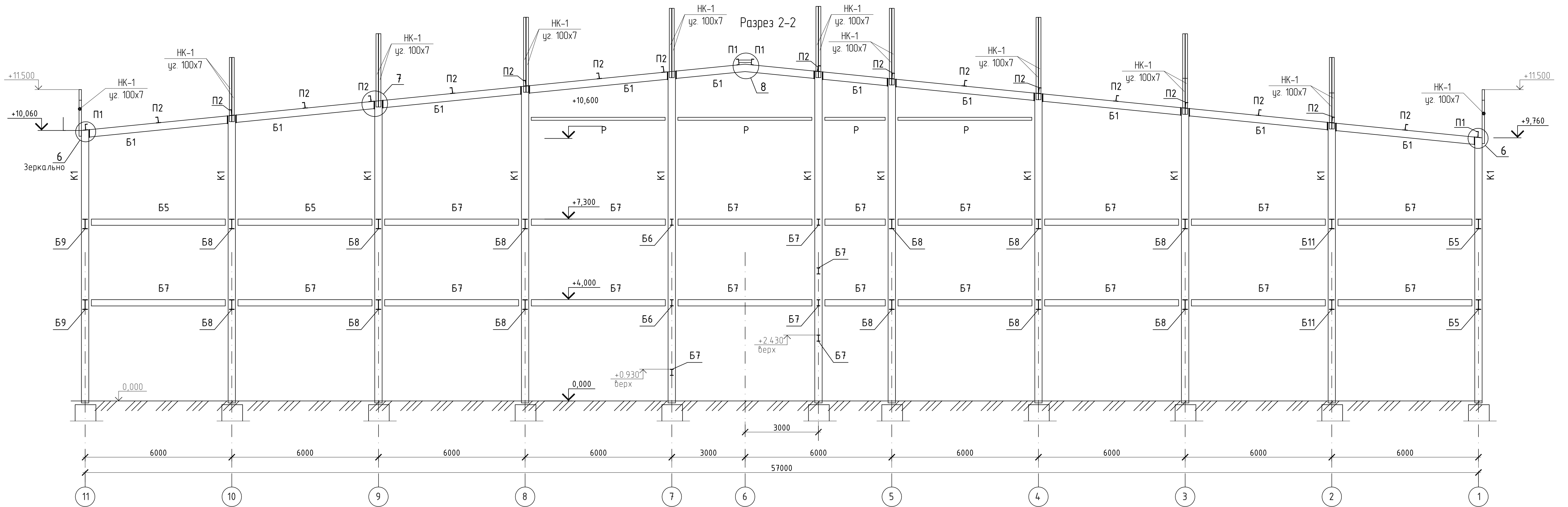
				442/14-КМ		
				Спортивный комплекс для занятий мини-футболом, расположенный по ул. 7-я Подлесная, в Октябрьском районе г. Ижевска		
Изм./N уч.	Лист N док.	Подпись	Дата	Стадия	Лист	Листов
Разработ	Русских			КМ	5	
ГИП	Лукоянов					
Проверил	Лукоянов					
Н.контр.	Ермаков					
				Схема расположения прогонов, связей по верхним поясам ферм		
				ООО ПСК "Лук"		

СОГЛАСОВАНО
 Подпись и дата
 Взам. инж.Н
 Инж.Н подп.

Разрез 1-1



Разрез 2-2

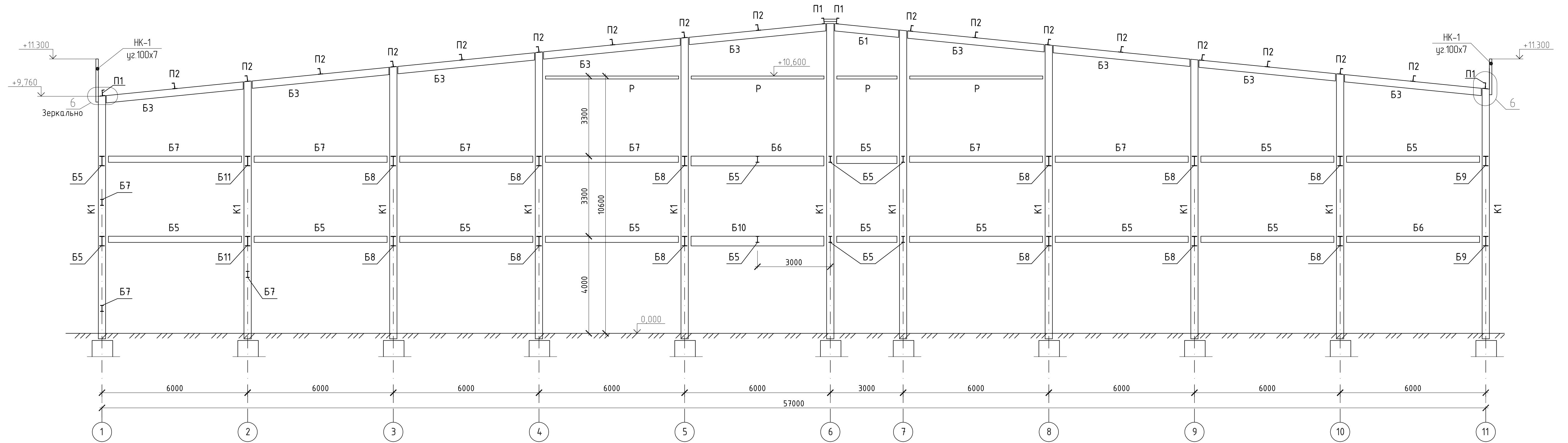


СОГЛАСОВАНО

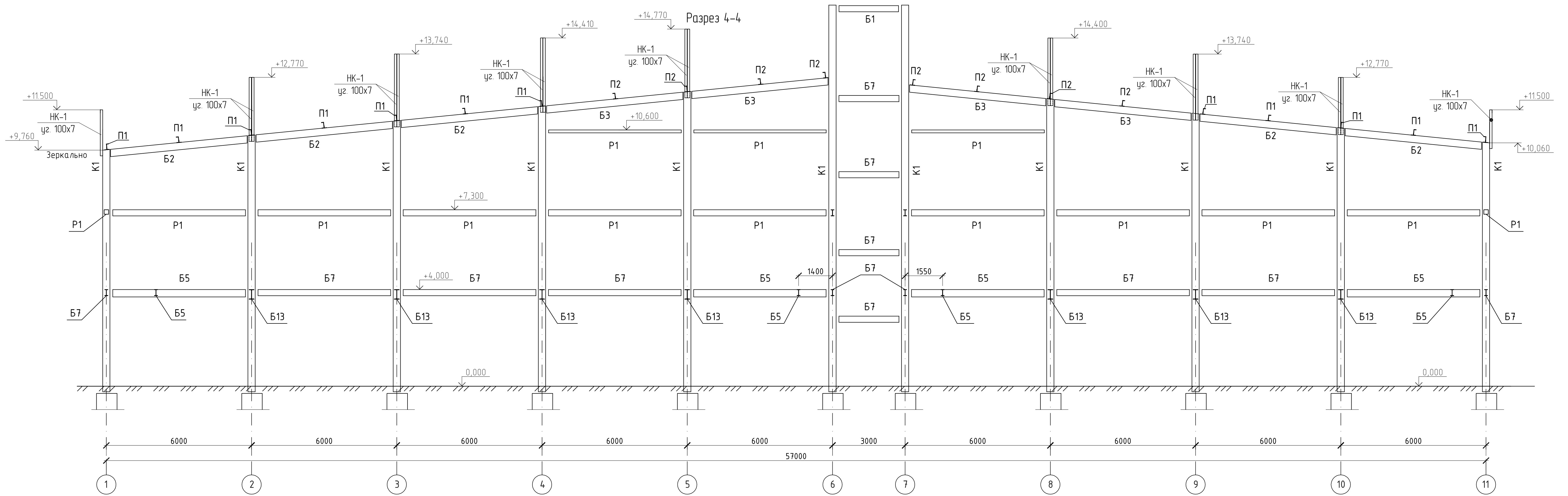
Взам. инв.Н
Подпись и дата
Инв.Н подл.

				442/14-КМ		
				Спортивный комплекс для занятий мини-футболом, расположенный по ул. 7-я Подлесная, в Октябрьском районе г. Ижевска		
Изм. N уч.	Лист N док.	Подпись	Дата	Стадия	Лист	Листов
Разработ.	Русских			КМ	6	
ГИП	Лукоянов					
Проверил	Лукоянов					
Н.контр.	Ермаков					
				Разрезы 1-1, 2-2		
				ООО ПСК "ЛуК"		

Разрез 3-3



Разрез 4-4



СОГЛАСОВАНО

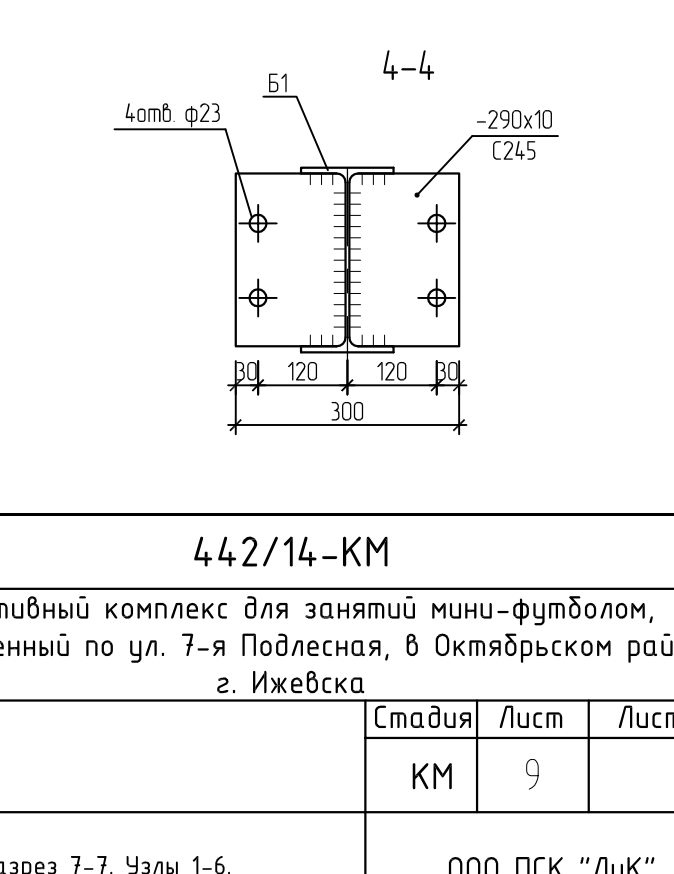
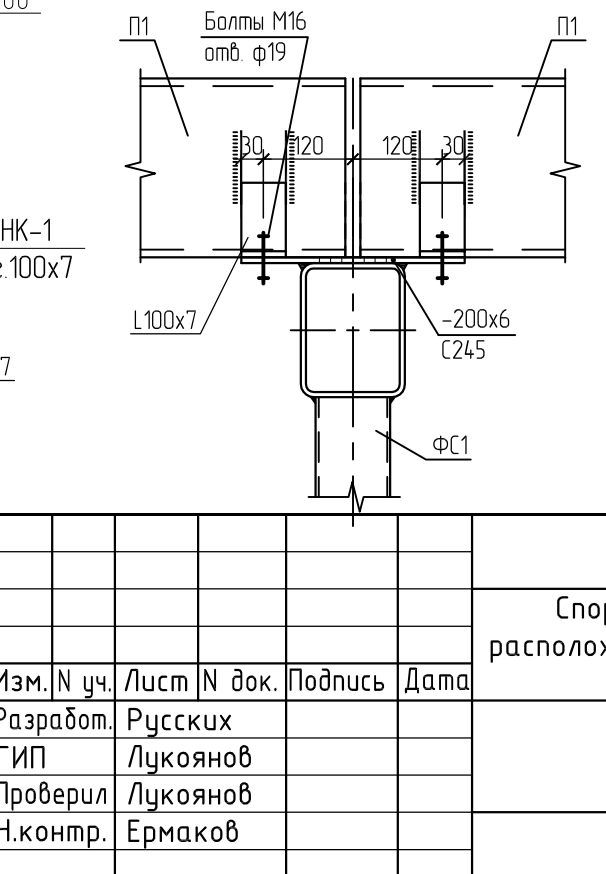
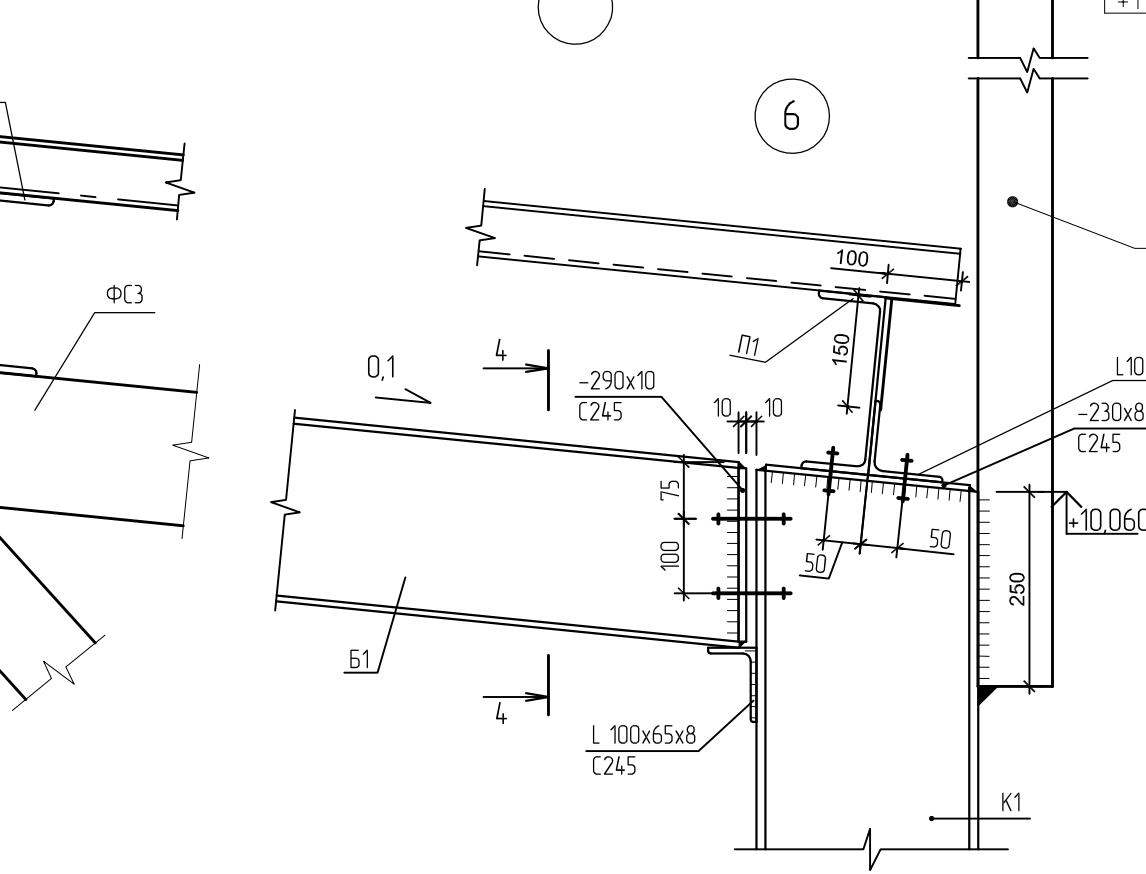
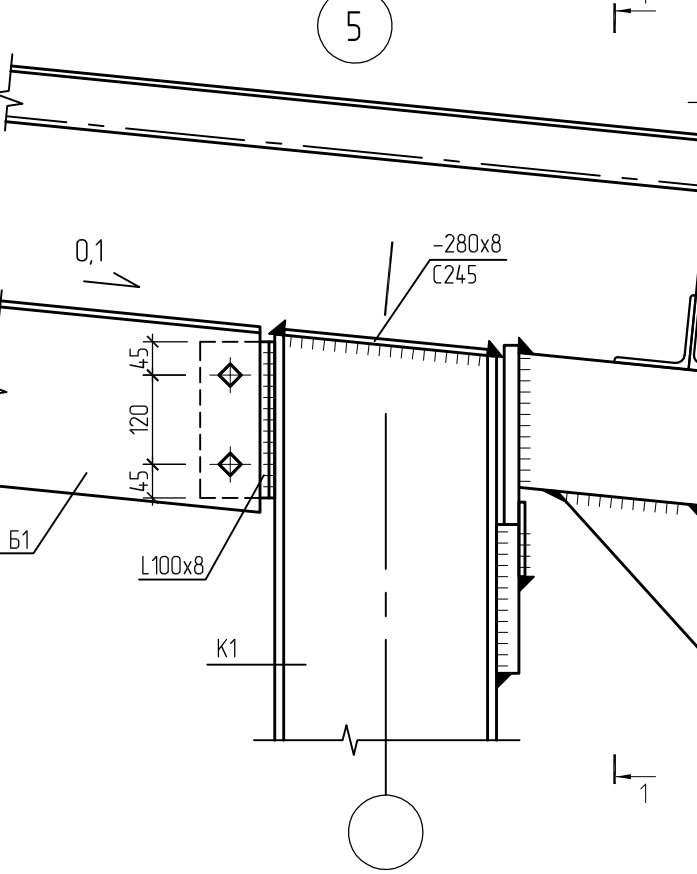
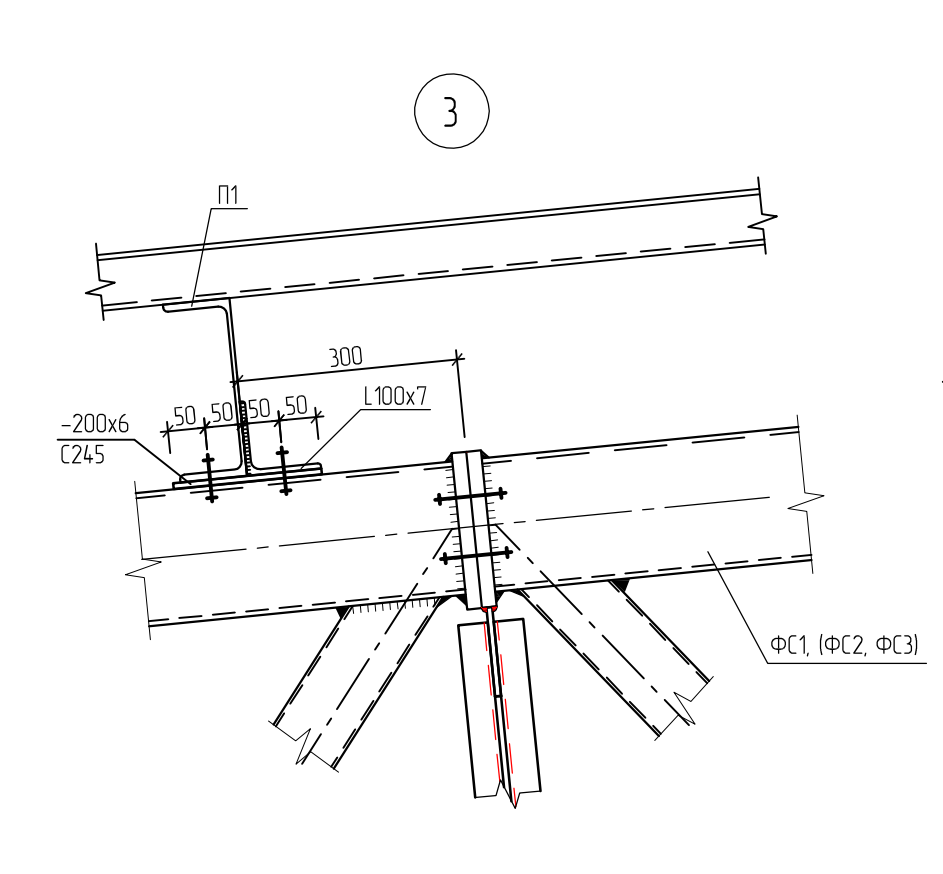
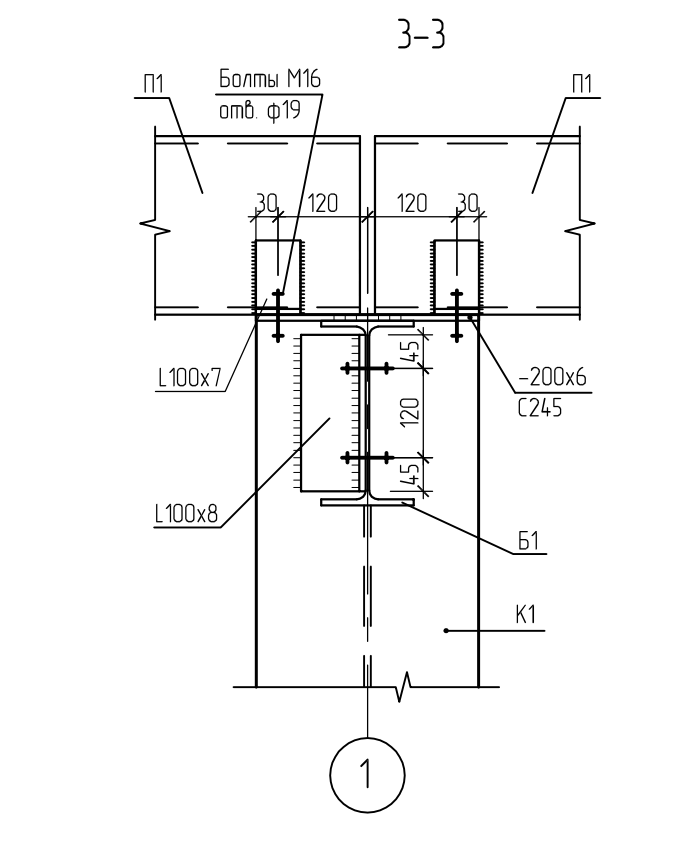
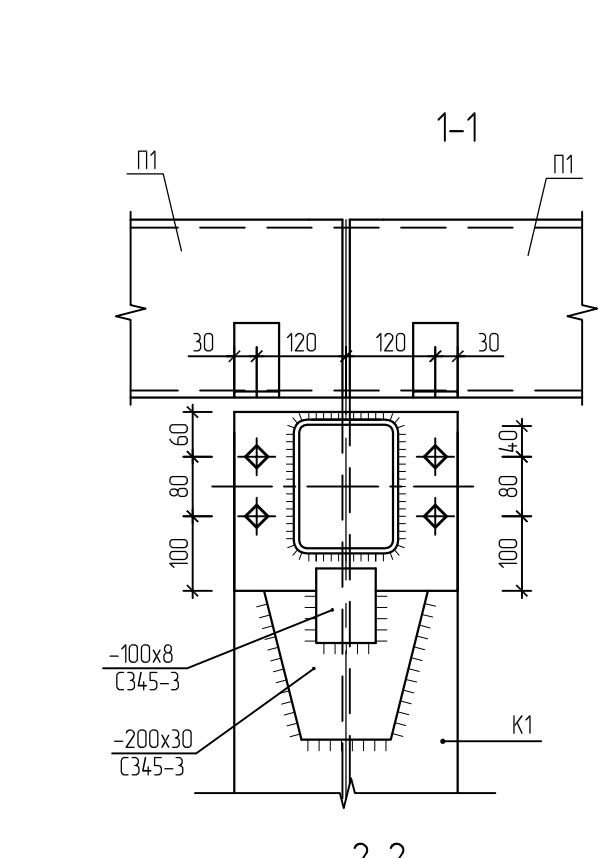
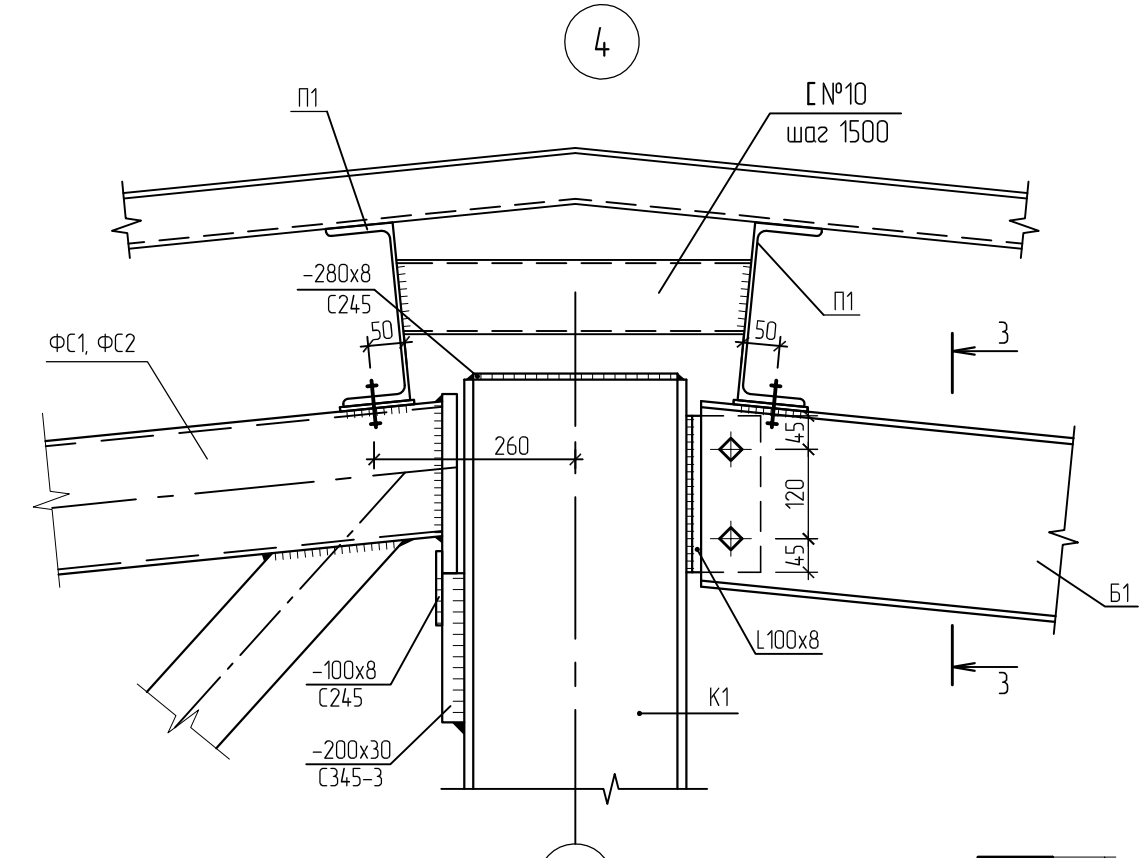
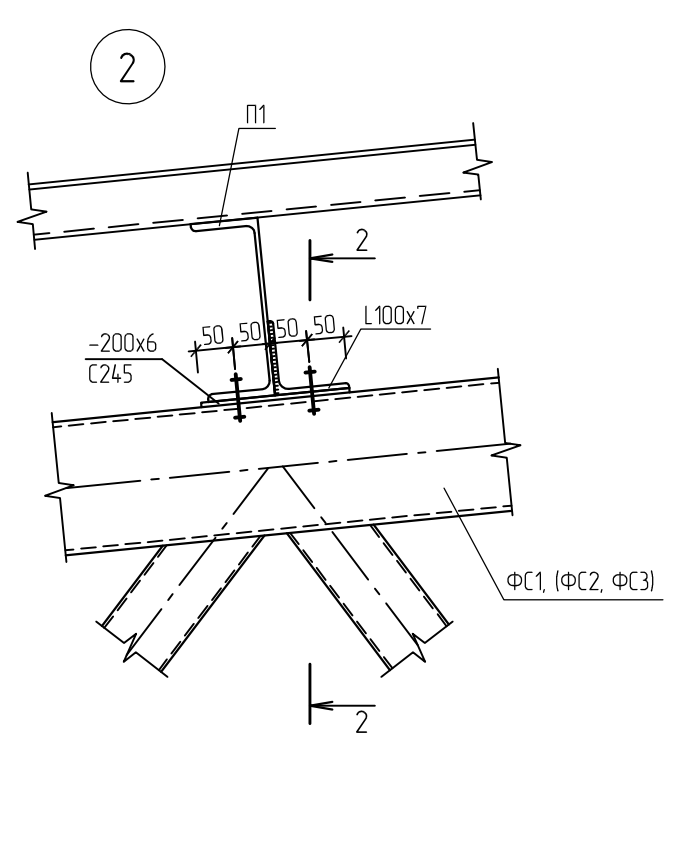
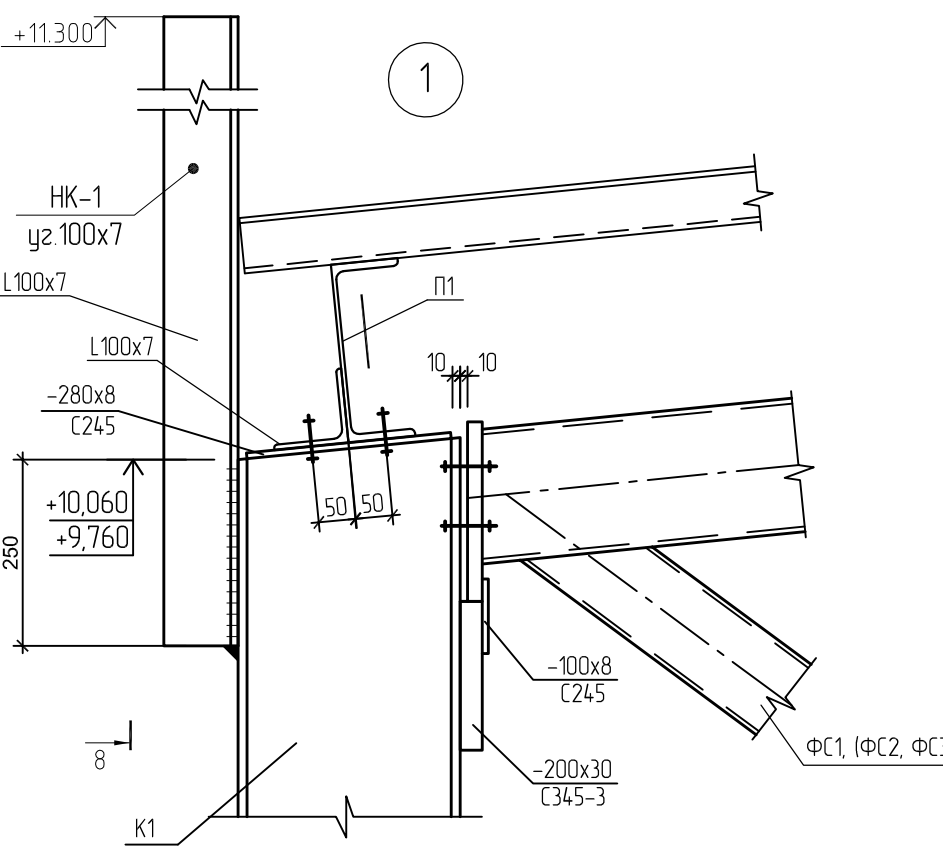
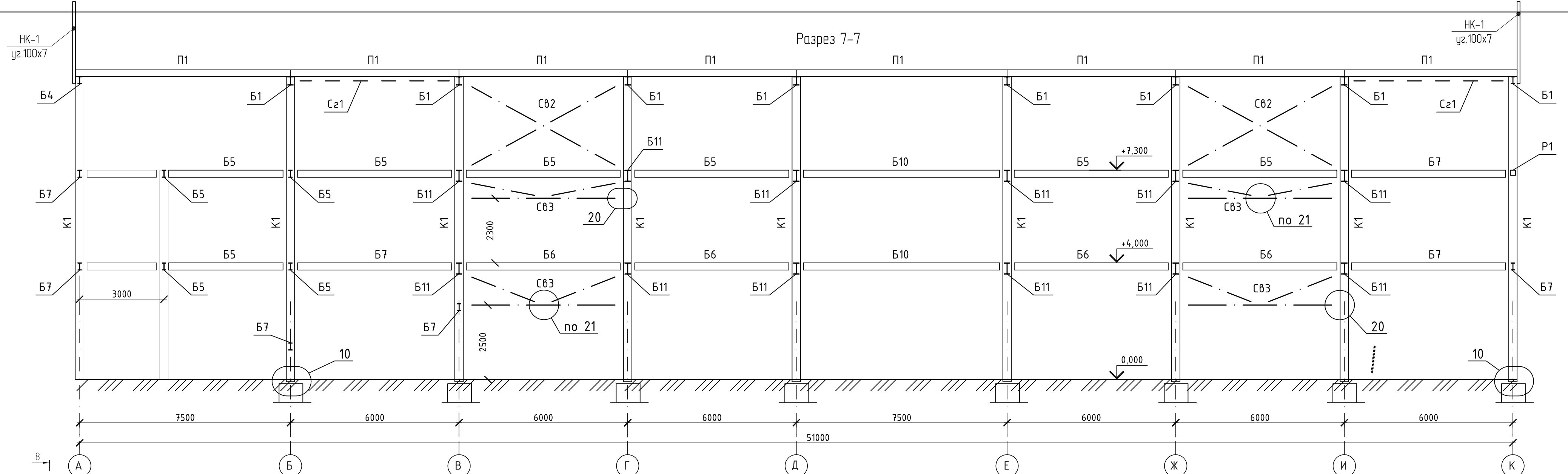
Взам. инв.Н

Подпись и дата

Инв.Н подл.

				442/14-КМ		
				Спортивный комплекс для занятий мини-футболом, расположенный по ул. 7-я Подлесная, в Октябрьском районе г. Ижевска		
Изм. N уч.	Лист N док.	Подпись	Дата	Стадия	Лист	Листов
Разработ.	Русских			КМ	7	
ГИП	Лукоянов					
Проверил	Лукоянов					
Н.контр.	Ермаков					
Разрезы 3-3, 4-4				ООО ПСК "ЛуК"		

Разрез 7-7



442/14-КМ				
Спортивный комплекс для занятий мини-футболом, расположенный по ул. 7-я Подлесная, в Октябрьском районе г. Ижевска				
Изм. N уч.	Лист N док.	Подпись	Дата	Стадия
Разработ.	Русских	Лукоянов		КМ
Проверил	Лукоянов			Лист
Н.контр.	Ермаков			Листов
Разрез 7-7. Узлы 1-6.				000 ПСК "ЛуК"

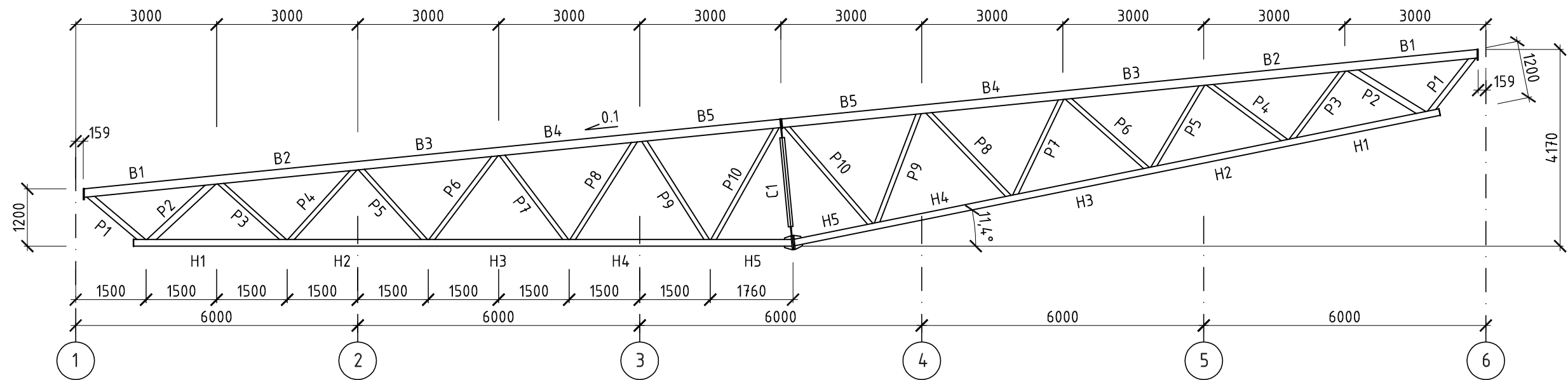
СОГЛАСОВАНО

Инв.№ подл.

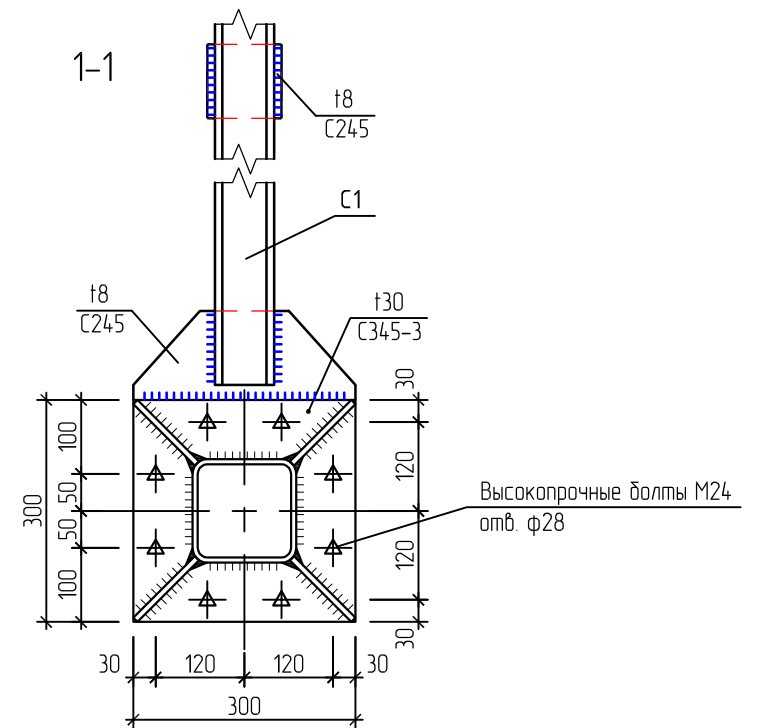
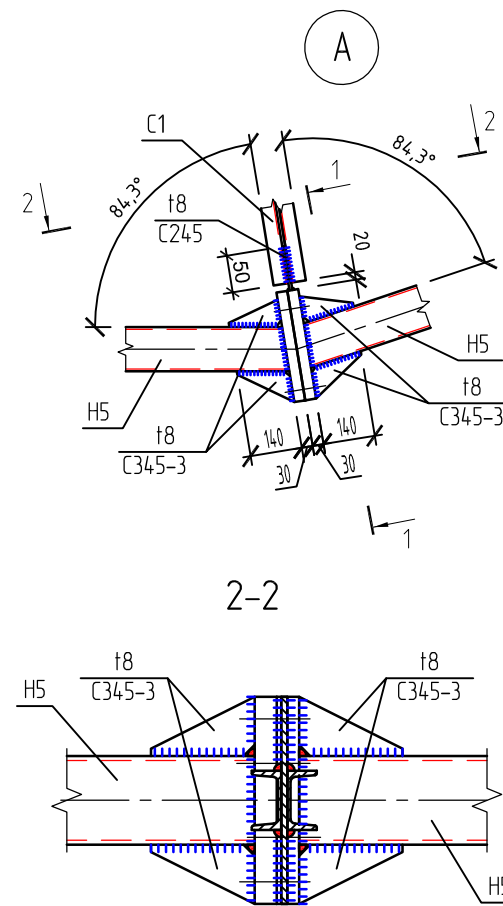
Подпись и дата

Взам. инв.№

Ферма ФС1



Марка фермы	Элемент	Сечение	Усилие N, т	Марка стали	Примечания
ФС1	B1	□180x140x8	-36.3	С345-3	
	B2	□180x140x8	-82.5	С345-3	
	B3	□180x140x8	-102.1	С345-3	
	B4	□180x140x8	-106.7	С345-3	
	B5	□180x140x8	-101.6	С345-3	
	H1	□ 140x8	+66.9	С345-3	
	H2	□ 140x8	+97	С345-3	
	H3	□ 140x8	+108.1	С345-3	
	H4	□ 140x8	+107.1	С345-3	
	H5	□ 140x8	+98.9	С345-3	
	P1	□ 120x6	+46	С345-3	
	P2	□ 120x6	-39.1	С345-3	
	P3	□ 100x4	+22.3	С255	
	P4	□ 100x4	-20.1	С255	
	P5	□ 100x4	+9.3	С255	
	P6	□ 100x4	-8.6	С255	
	P7	□ 100x4	-1	С255	
P8	□ 100x4	+11	С255		
P9	□ 100x4	-8.2	С255		
P10	□ 100x4	+7.3	С255		
С1	∟ 12	-18.6	С255		



442/14-КМ				
Спортивный комплекс для занятий мини-футболом, расположенный по ул. 7-я Подлесная, в Октябрьском районе г. Ижевска				
Изм. N уч.	Лист N док.	Подпись	Дата	
Разработ.	Русских			
ГИП	Лукоянов			
Проверил	Лукоянов			
Н.контр.	Векшина			
Ферма ФС1. Узел А			Стадия	Лист
			КМ	12
			Листов	
			000 ПСК "ЛуК"	

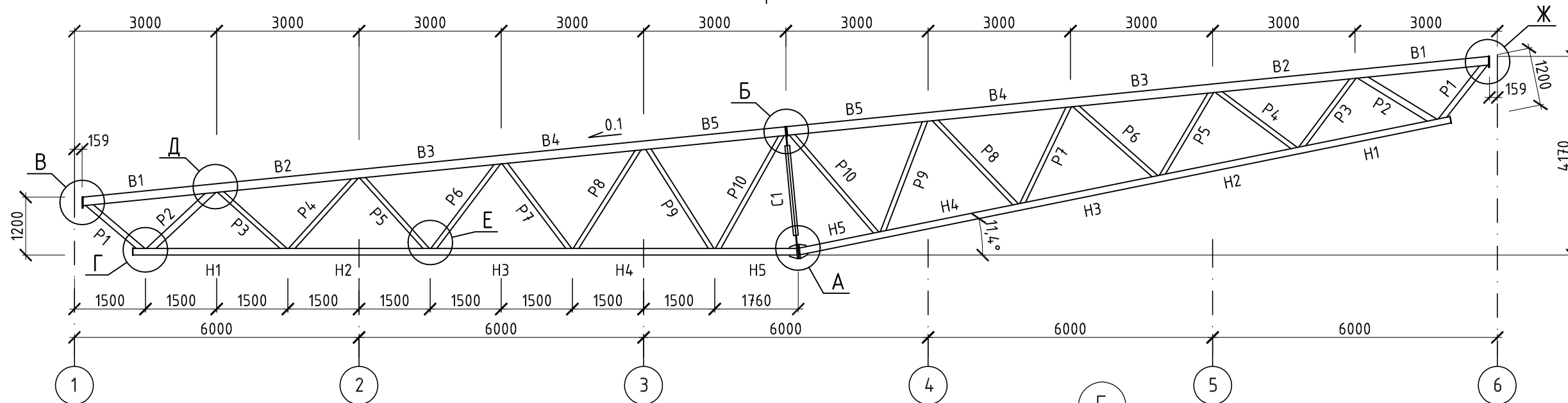
СОГЛАСОВАНО

Взам. инв. N

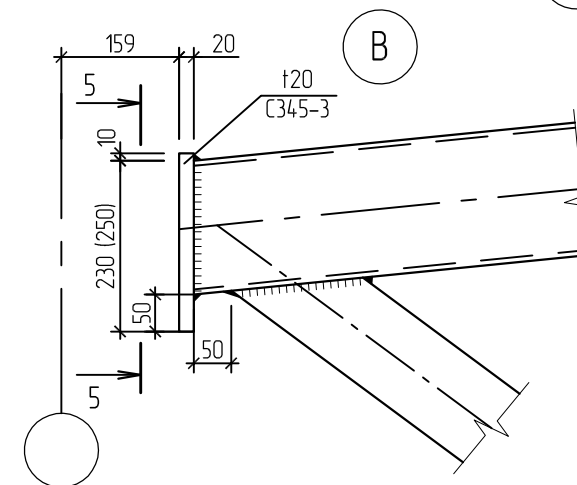
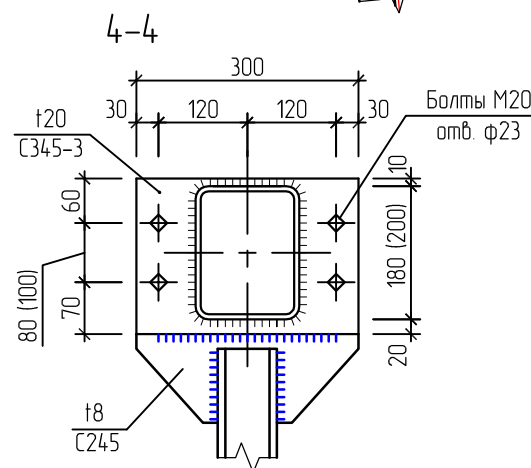
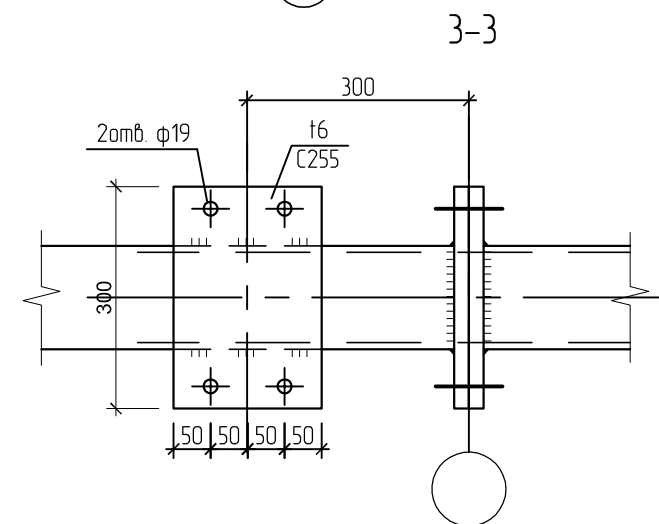
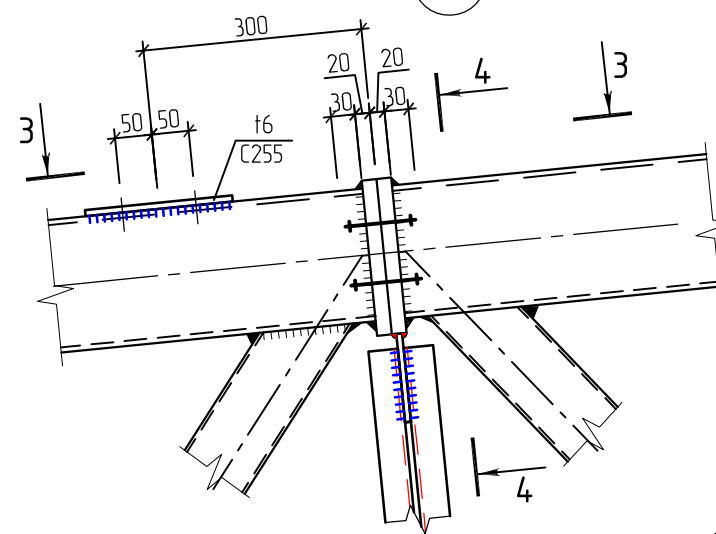
Подпись и дата

Инв. N подл.

Ферма ФС2



Марка фермы	Элемент	Сечение	Усилие N, т	Марка стали	Примечания
ФС2	B1	□200x160x8	-45.5	С345-3	
	B2	□200x160x8	-98.2	С345-3	
	B3	□200x160x8	-120.5	С345-3	
	B4	□200x160x8	-125.5	С345-3	
	B5	□200x160x8	-119.6	С345-3	
	H1	□ 160x7	+76.5	С345-3	
	H2	□ 160x7	+110.9	С345-3	
	H3	□ 160x7	+123.2	С345-3	
	H4	□ 160x7	+121.9	С345-3	
	H5	□ 160x7	+112.7	С345-3	
	P1	□ 120x6	+52.6	С345-3	
	P2	□ 120x6	-44.6	С345-3	
	P3	□ 100x4	+25.6	С255	
	P4	□ 100x4	-23.1	С255	
	P5	□ 100x4	+10.2	С255	
	P6	□ 100x4	-9.3	С255	
	P7	□ 100x4	-1.1	С255	
P8	□ 100x4	+1.3	С255		
P9	□ 100x4	-9.2	С255		
P10	□ 100x4	+8.2	С255		
C1	∟ 12	-21.1	С255		



Изм. N уч.	Лист N док.	Подпись	Дата
Разработ.	Русских		
ГИП	Лукоянов		
Проверил	Лукоянов		
Н.контр.	Векшина		

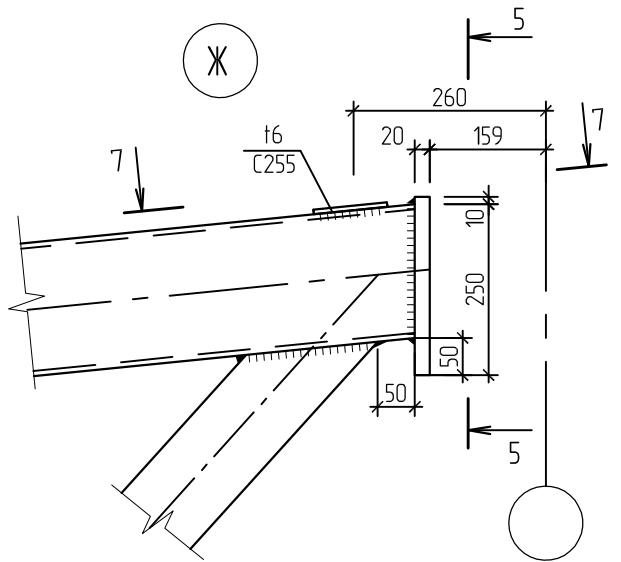
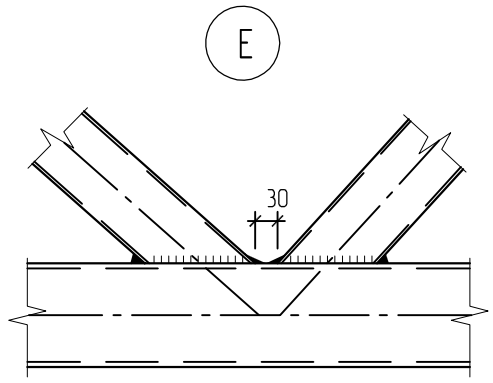
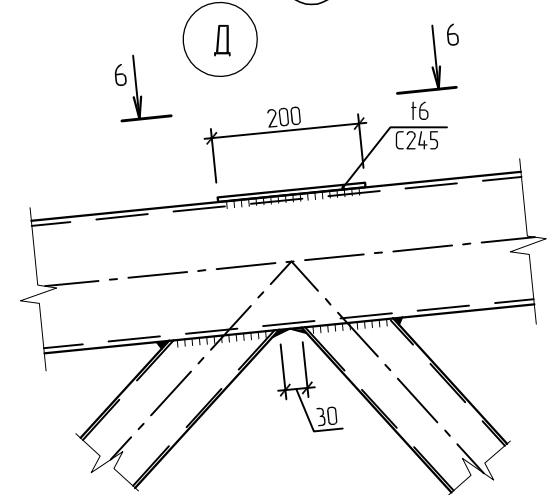
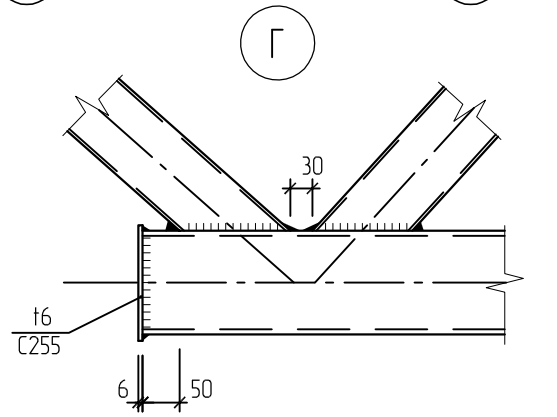
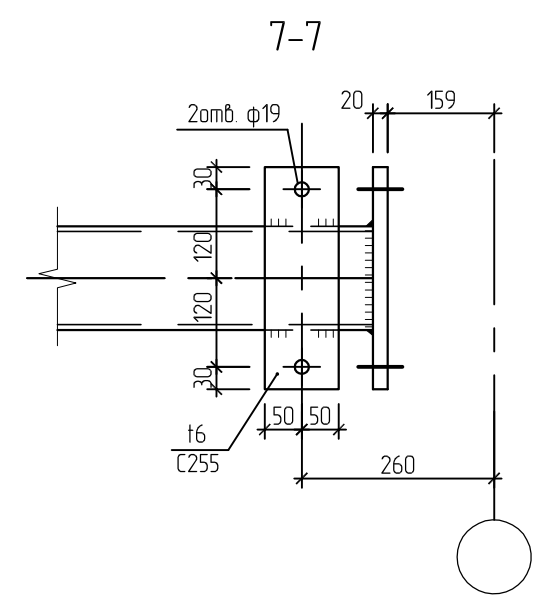
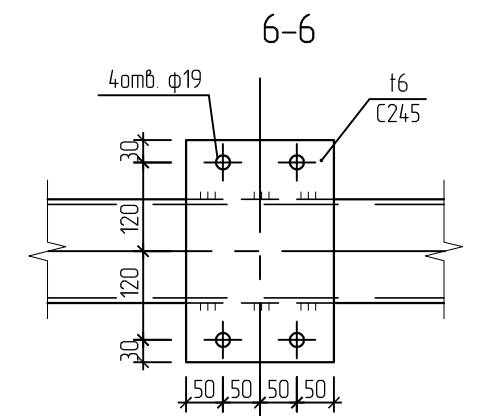
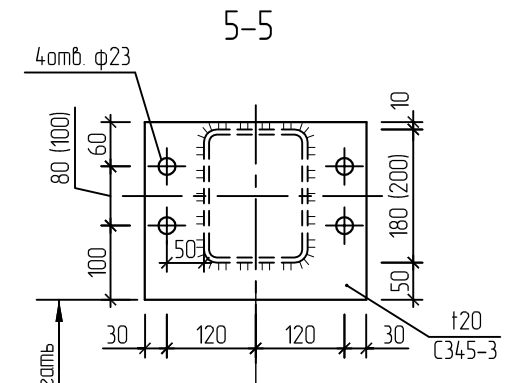
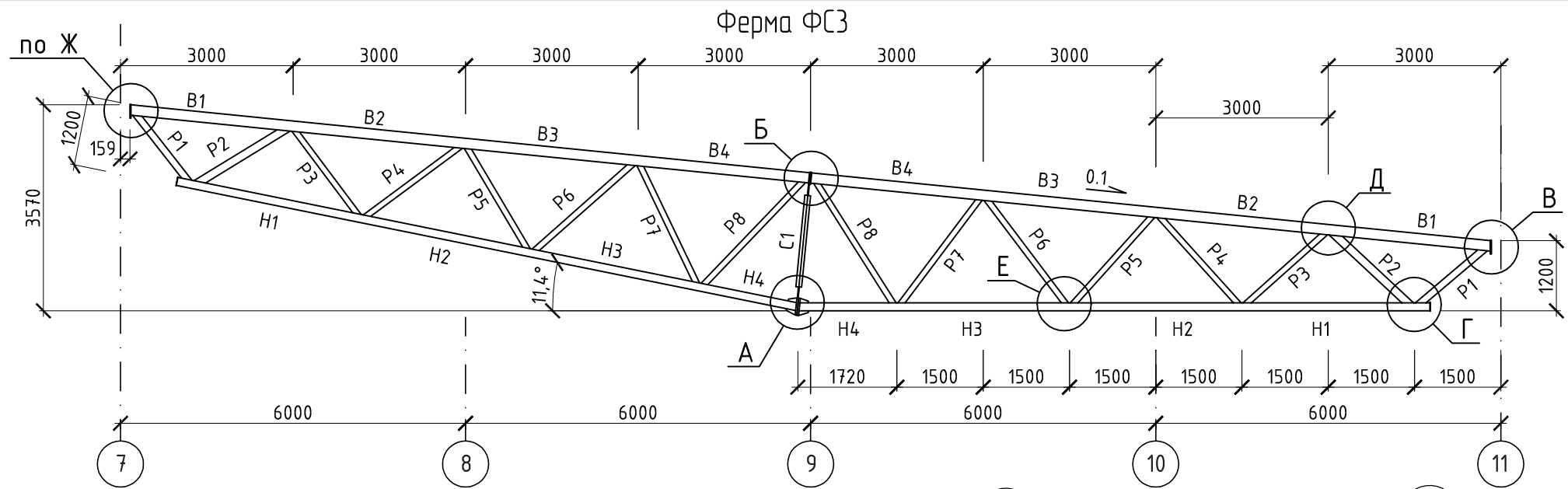
442/14-КМ				
Спортивный комплекс для занятий мини-футболом, расположенный по ул. 7-я Подлесная, в Октябрьском районе г. Ижевска				
			Стадия	Лист
			КМ	13
Ферма ФС2. Узлы Б, В			ООО ПСК "ЛуК"	

СОГЛАСОВАНО

Взам. инв.Н

Подпись и дата

Инв.Н подл.



Марка фермы	Элемент	Сечение	Усилие N, м	Марка стали	Примечания
ФС3	B1	□180x140x7	-34.8	C345-3	
	B2	□180x140x7	-73.9	C345-3	
	B3	□180x140x7	-87.3	C345-3	
	B4	□180x140x7	-85.7	C345-3	
	H1	□ 140x6	+59	C345-3	
	H2	□ 140x6	+82.7	C345-3	
	H3	□ 140x6	+87.5	C345-3	
	H4	□ 140x6	+81.2	C345-3	
	P1	□ 120x6	+40.6	C345-3	
	P2	□ 120x6	-34.5	C345-3	
	P3	□ 100x4	+17.6	C255	
	P4	□ 100x4	-15.9	C255	
	P5	□ 100x4	+4.1	C255	
	P6	□ 100x4	-3.5	C255	
	P7	□ 100x4	-5.7	C255	
	P8	□ 100x4	+5.1	C255	
C1	∟ 12	-15.54	C255		

					442/14-КМ		
					Спортивный комплекс для занятий мини-футболом, расположенный по ул. 7-я Подлесная, в Октябрьском районе г. Ижевска		
Изм. N уч.	Лист N док.	Подпись	Дата		Стадия	Лист	Листов
Разработ.	Русских				КМ	14	
ГИП	Лукоянов						
Проверил	Лукоянов						
Н.контр.	Векшина				Ферма ФС3. Узлы Г, Д, Е, Ж		ООО ПСК "ЛуК"

СОГЛАСОВАНО

Взам. инв.Н

Подпись и дата

Инв.Н подл.

Спецификация элементов

Поз.	Обозначение	Наименование	Кол.	Масса, ед., кг	Примечание
стропильная ферма ФС1			4		
1		пр. $\frac{180 \times 140 \times 8 \text{ мм}}{\text{сталь С345-3 ГОСТ 27772-88}}$ Lобщ=29.78м.п		36.46	1085.78
2		пр. $\frac{140 \times 140 \times 8 \text{ мм}}{\text{сталь С345-3 ГОСТ 27772-88}}$ Lобщ=28.2м.п		31.43	886.33
3		пр. $\frac{120 \times 120 \times 6 \text{ мм}}{\text{сталь С345-3 ГОСТ 27772-88}}$ Lобщ=6.9м.п		20.75	143.18
4		пр. $\frac{100 \times 100 \times 4 \text{ мм}}{\text{сталь С255 ГОСТ 27772-88}}$ Lобщ=37.09м.п		11.73	435.07
5		шв $\frac{\text{№12 ГОСТ 30245-2003}}{\text{сталь С255 ГОСТ 27772-88}}$ L=1900мм	2	19.76	39.52
6	ГОСТ 19903-74	лист $\delta=30 \text{ мм}$ 300x300мм (сталь С345-3)	2	21.6	43.2
7	ГОСТ 19903-74	лист $\delta=20 \text{ мм}$ 260x300мм (сталь С345-3)	2	12.48	24.96
8	ГОСТ 19903-74	лист $\delta=20 \text{ мм}$ 230x300мм (сталь С345-3)	2	11.04	22.08
9	ГОСТ 19903-74	лист $\delta=6 \text{ мм}$ 200x300мм (сталь С345-3)	9	2.88	25.92
10	ГОСТ 19903-74	лист $\delta=6 \text{ мм}$ 100x300мм (сталь С245)	2	1.44	2.88
11	ГОСТ 19903-74	лист $\delta=8 \text{ мм}$ S=0.2м ² (сталь С245)			12.8
стропильная ферма ФС2			2		
12		пр. $\frac{200 \times 160 \times 8 \text{ мм}}{\text{сталь С345-3 ГОСТ 27772-88}}$ Lобщ=29.78м.п		41.48	1235.27
13		пр. $\frac{160 \times 160 \times 7 \text{ мм}}{\text{сталь С345-3 ГОСТ 27772-88}}$ Lобщ=28.2м.п		32.31	911.14
14		пр. $\frac{120 \times 120 \times 6 \text{ мм}}{\text{сталь С345-3 ГОСТ 27772-88}}$ Lобщ=6.9м.п		20.75	143.18
15		пр. $\frac{100 \times 100 \times 4 \text{ мм}}{\text{сталь С255 ГОСТ 27772-88}}$ Lобщ=37.09м.п		11.73	435.07
16		шв $\frac{\text{№12 ГОСТ 30245-2003}}{\text{сталь С255 ГОСТ 27772-88}}$ L=1900мм	2	19.76	39.52
17	ГОСТ 19903-74	лист $\delta=30 \text{ мм}$ 300x300мм (сталь С345-3)	2	21.6	43.2
18	ГОСТ 19903-74	лист $\delta=20 \text{ мм}$ 260x300мм (сталь С345-3)	2	12.48	24.96
19	ГОСТ 19903-74	лист $\delta=20 \text{ мм}$ 230x300мм (сталь С345-3)	2	11.04	22.08
20	ГОСТ 19903-74	лист $\delta=6 \text{ мм}$ 200x300мм (сталь С345-3)	9	2.88	25.92
21	ГОСТ 19903-74	лист $\delta=6 \text{ мм}$ 100x300мм (сталь С245)	2	1.44	2.88
22	ГОСТ 19903-74	лист $\delta=8 \text{ мм}$ S=0.2м ² (сталь С245)			12.8

Спецификация элементов

Поз.	Обозначение	Наименование	Кол.	Масса, ед., кг	Примечание
стропильная ферма ФС3			6		
1		пр. $\frac{180 \times 140 \times 7 \text{ мм}}{\text{сталь С345-3 ГОСТ 27772-88}}$ Lобщ=23.8м.п		32.31	768.98
2		пр. $\frac{140 \times 140 \times 6 \text{ мм}}{\text{сталь С345-3 ГОСТ 27772-88}}$ Lобщ=21.98м.п		24.52	538.95
3		пр. $\frac{120 \times 120 \times 6 \text{ мм}}{\text{сталь С345-3 ГОСТ 27772-88}}$ Lобщ=6.9м.п		20.75	143.18
4		пр. $\frac{100 \times 100 \times 4 \text{ мм}}{\text{сталь С255 ГОСТ 27772-88}}$ Lобщ=26.44м.п		11.73	310.14
5		шв $\frac{\text{№12 ГОСТ 30245-2003}}{\text{сталь С255 ГОСТ 27772-88}}$ L=1900мм	2	19.76	39.52
6	ГОСТ 19903-74	лист $\delta=30 \text{ мм}$ 300x300мм (сталь С345-3)	2	21.6	43.2
7	ГОСТ 19903-74	лист $\delta=20 \text{ мм}$ 260x300мм (сталь С345-3)	2	12.48	24.96
8	ГОСТ 19903-74	лист $\delta=20 \text{ мм}$ 230x300мм (сталь С345-3)	2	11.04	22.08
9	ГОСТ 19903-74	лист $\delta=6 \text{ мм}$ 200x300мм (сталь С345-3)	9	2.88	25.92
10	ГОСТ 19903-74	лист $\delta=6 \text{ мм}$ 100x300мм (сталь С245)	2	1.44	2.88
11	ГОСТ 19903-74	лист $\delta=8 \text{ мм}$ S=0.2м ² (сталь С245)			12.8

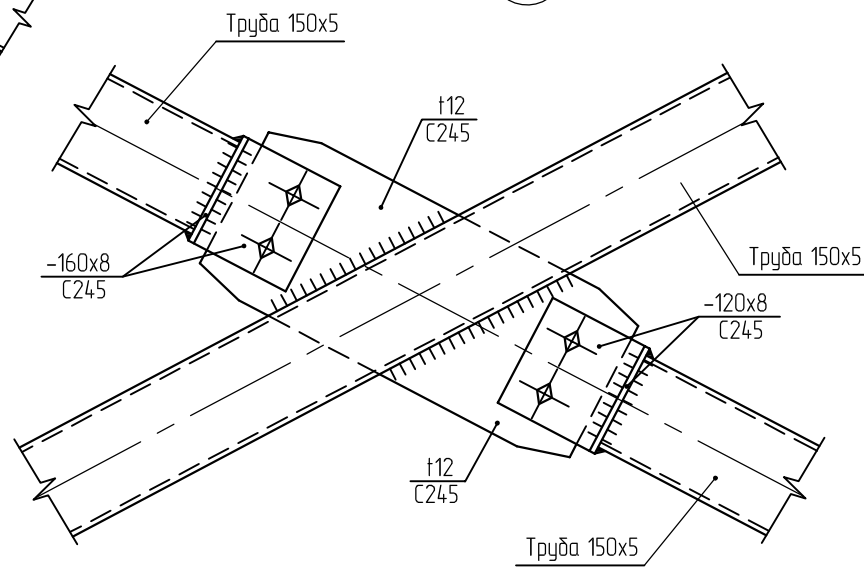
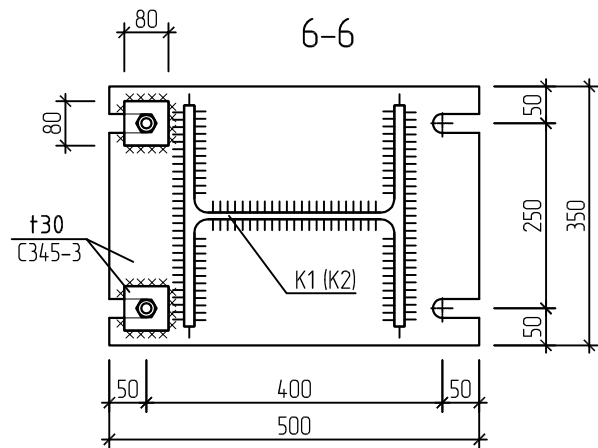
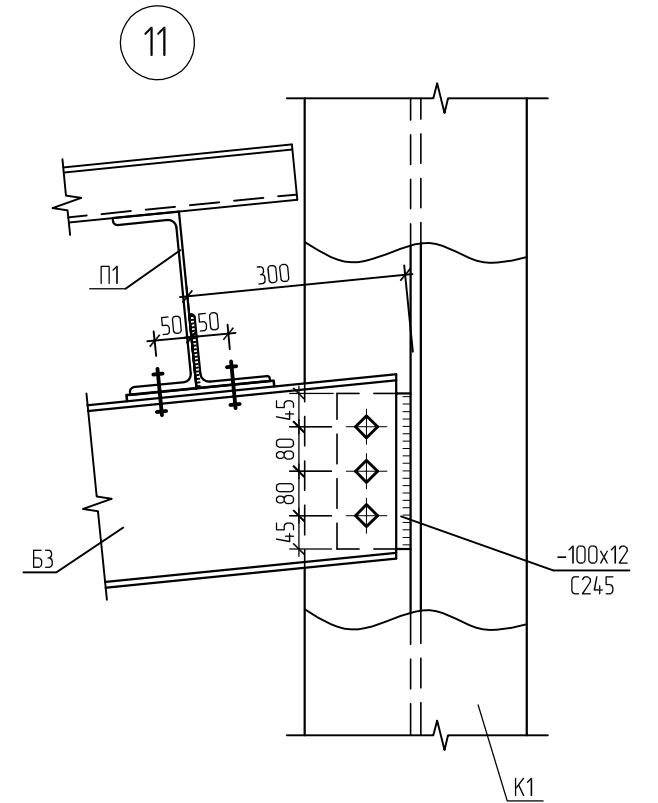
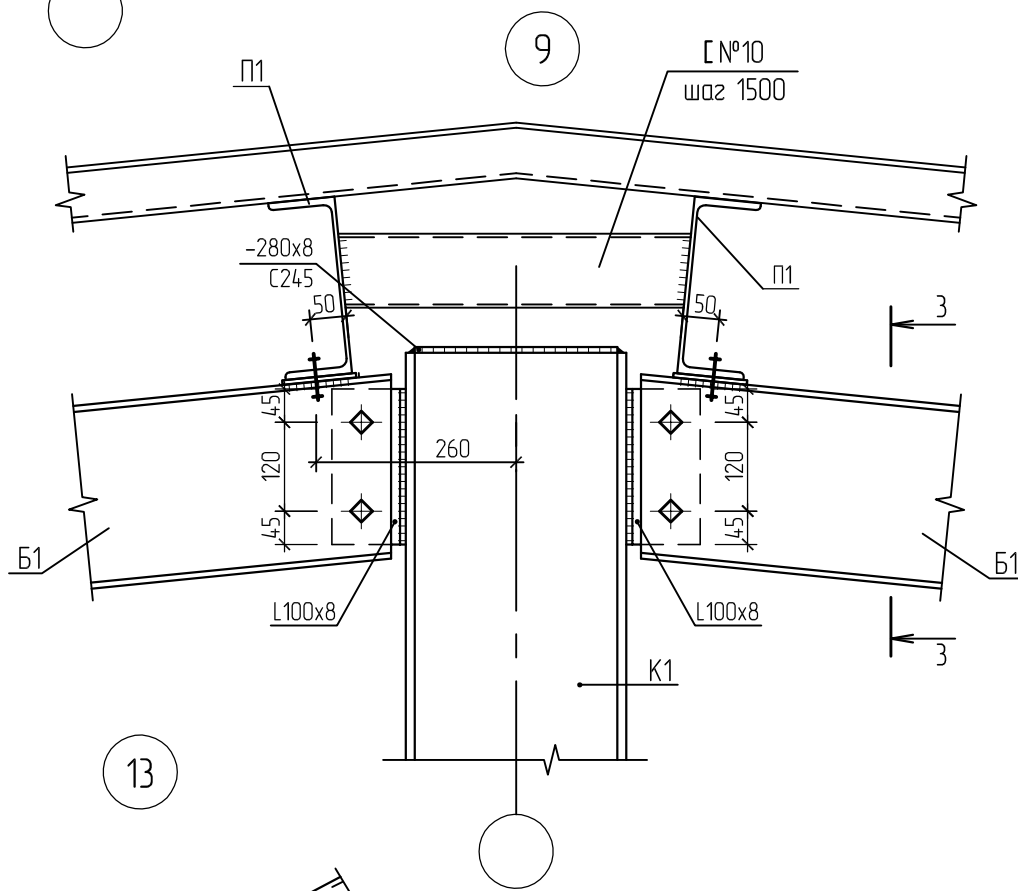
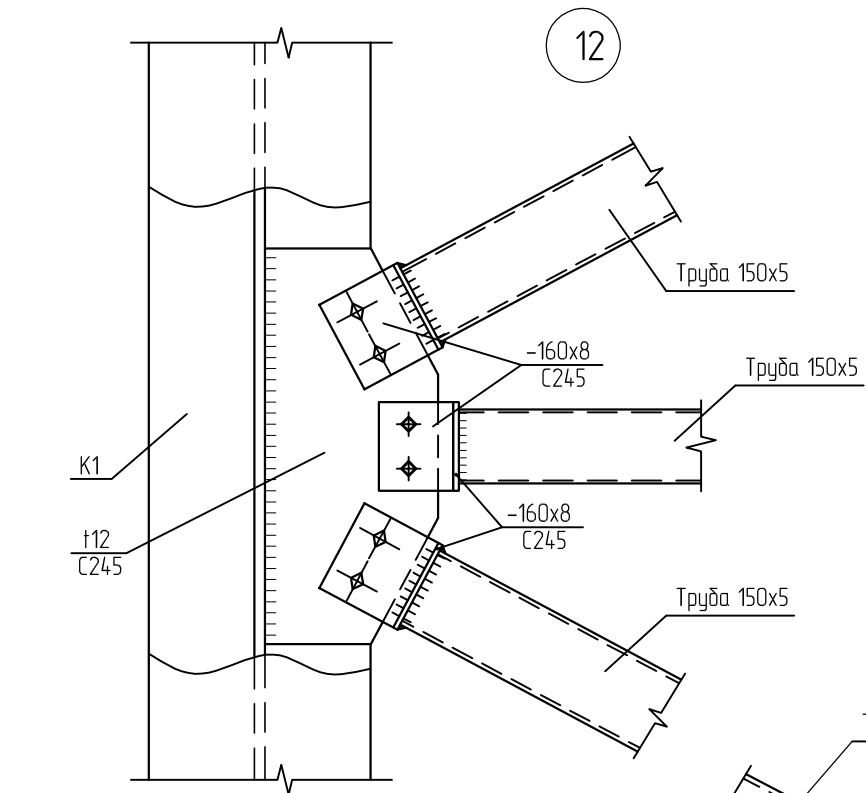
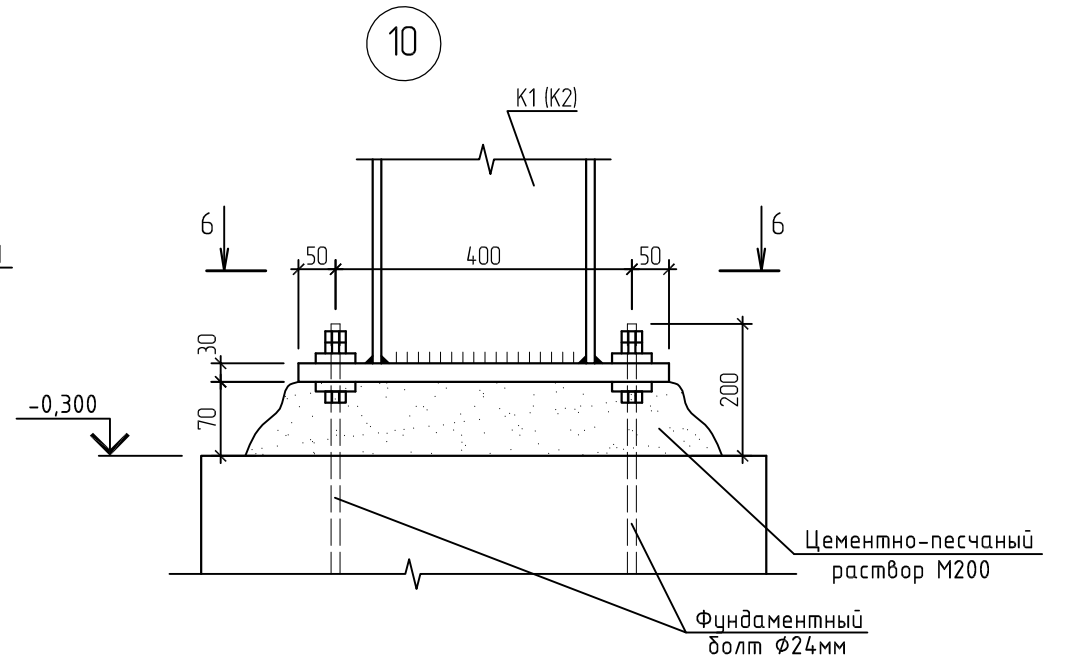
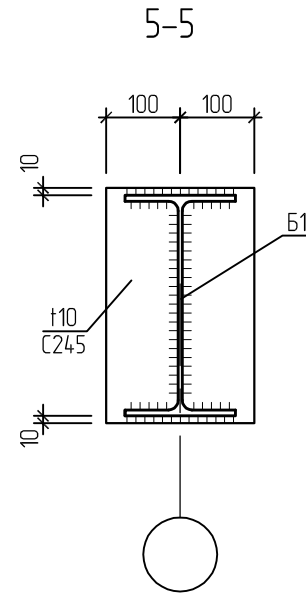
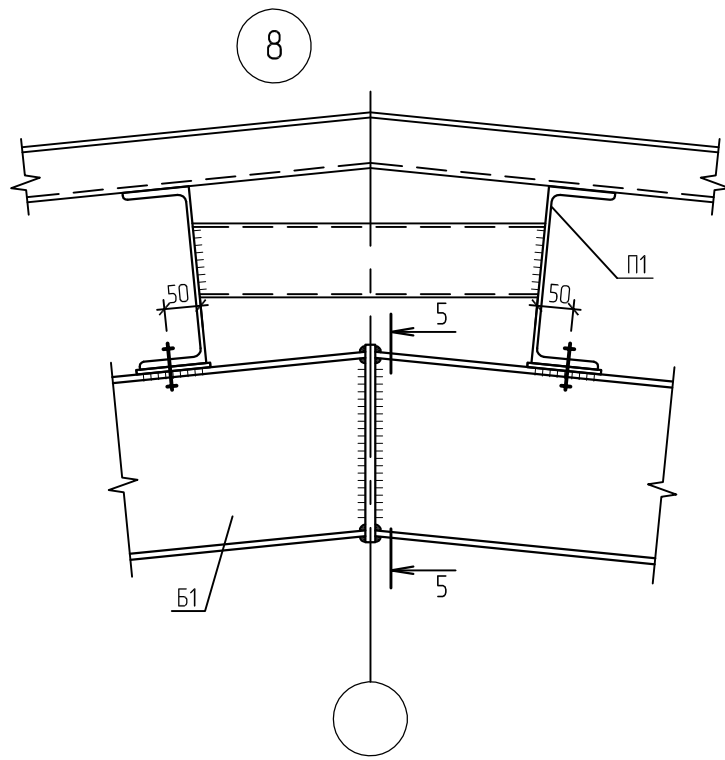
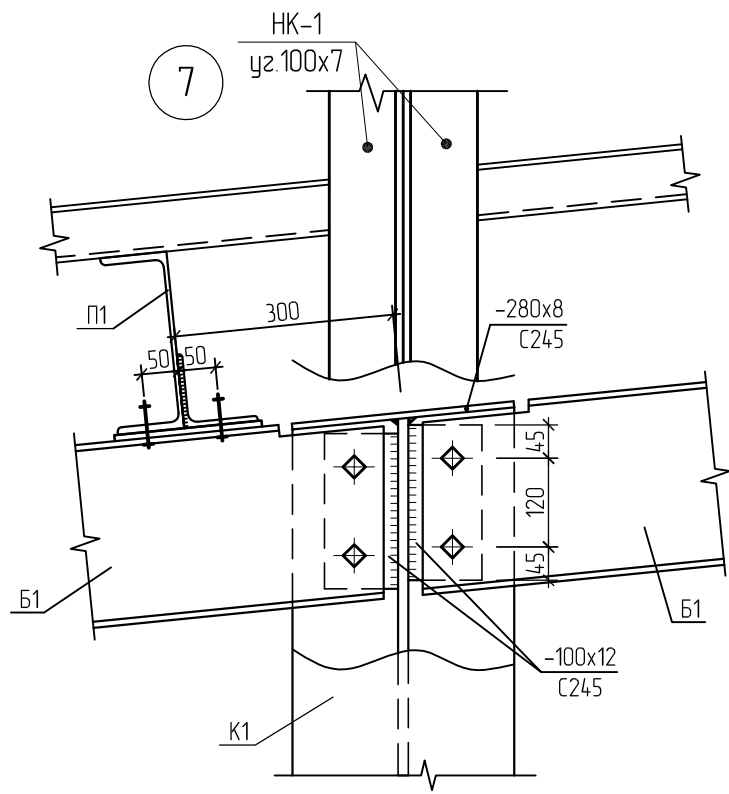
СОГЛАСОВАНО

Взам. инв.№

Подпись и дата

Инв.№ подл.

442/14-КМ					
Спортивный комплекс для занятий мини-футболом, расположенный по ул. 7-я Подлесная, в Октябрьском районе г. Ижевска					
Изм. N уч.	Лист N док.	Подпись	Дата	Стадия	Лист Листов
Разработ.	Русских			КМ	15
ГИП	Лукоянов				
Проверил	Лукоянов				
Н.контр.	Векшина			Спецификация элементов ферм	
				ООО ПСК "ЛуК"	

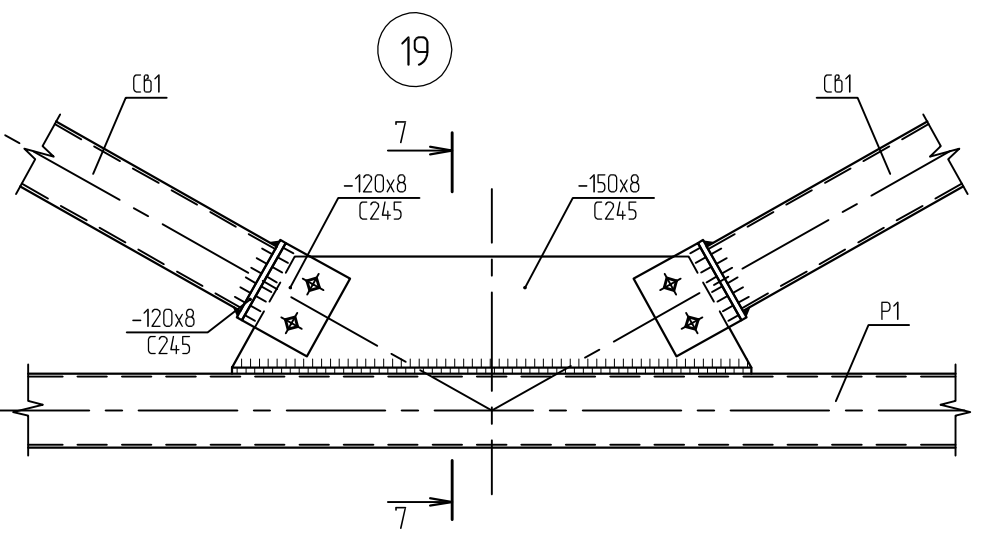
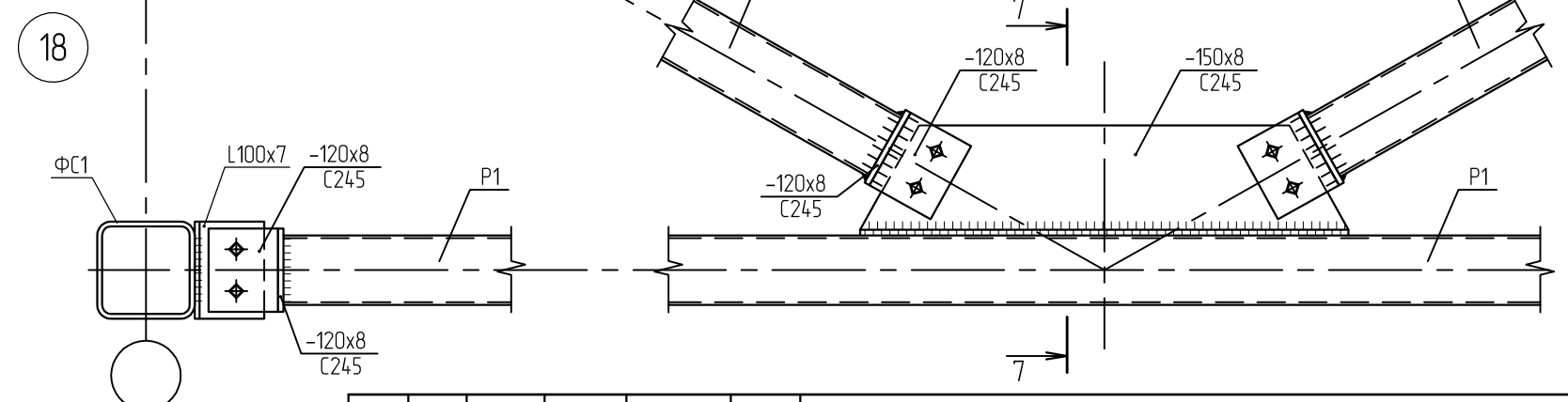
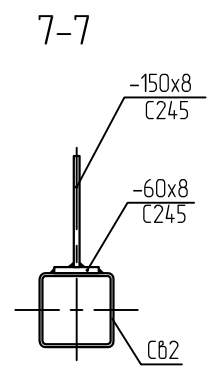
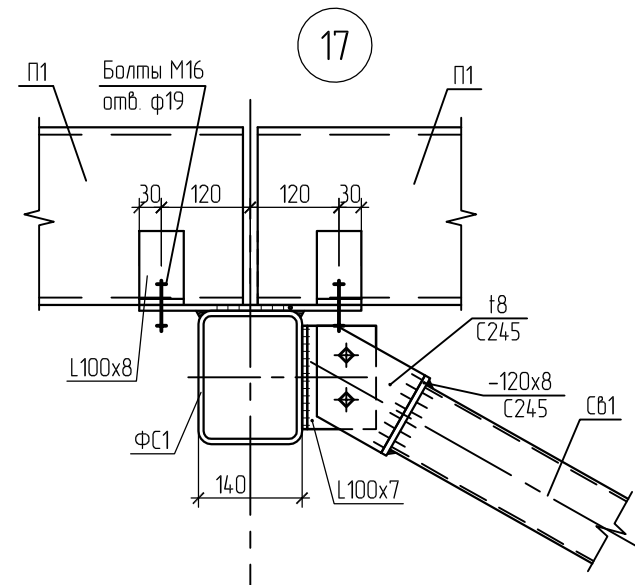
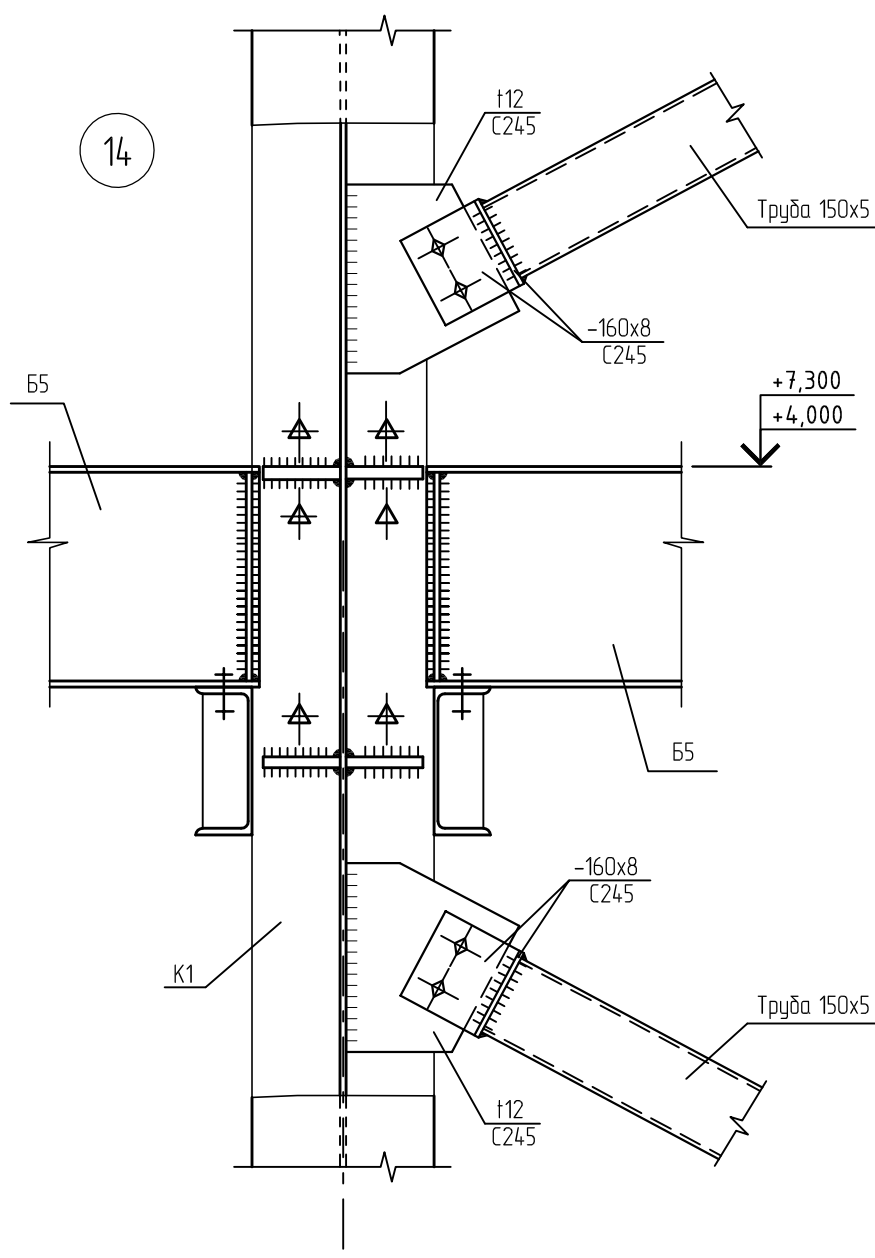
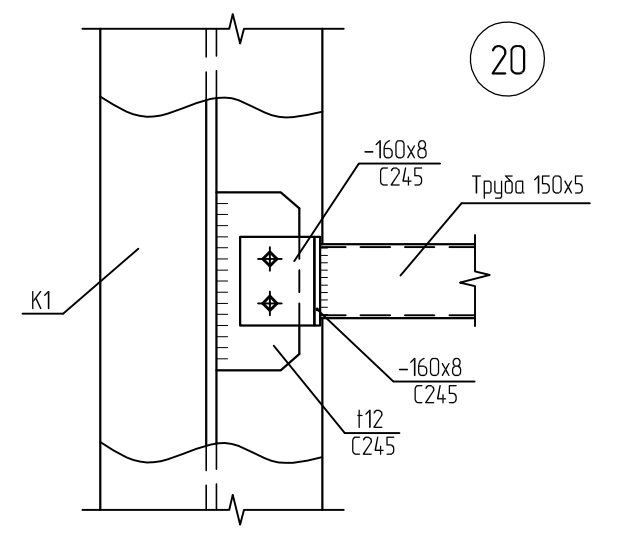
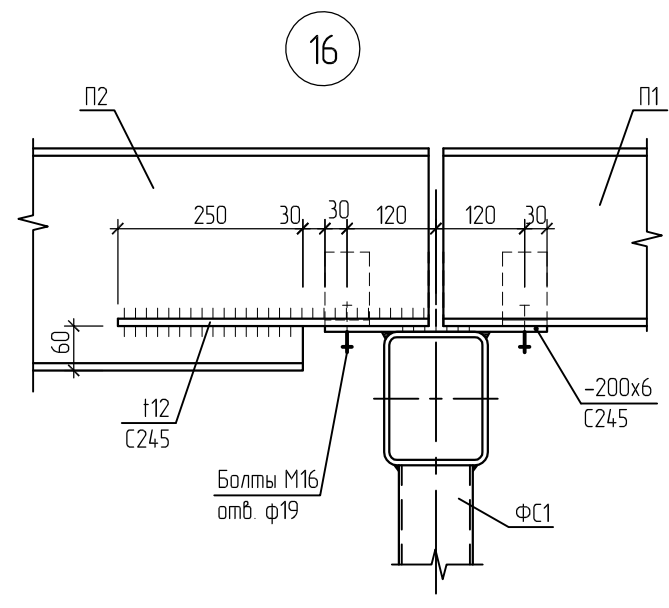
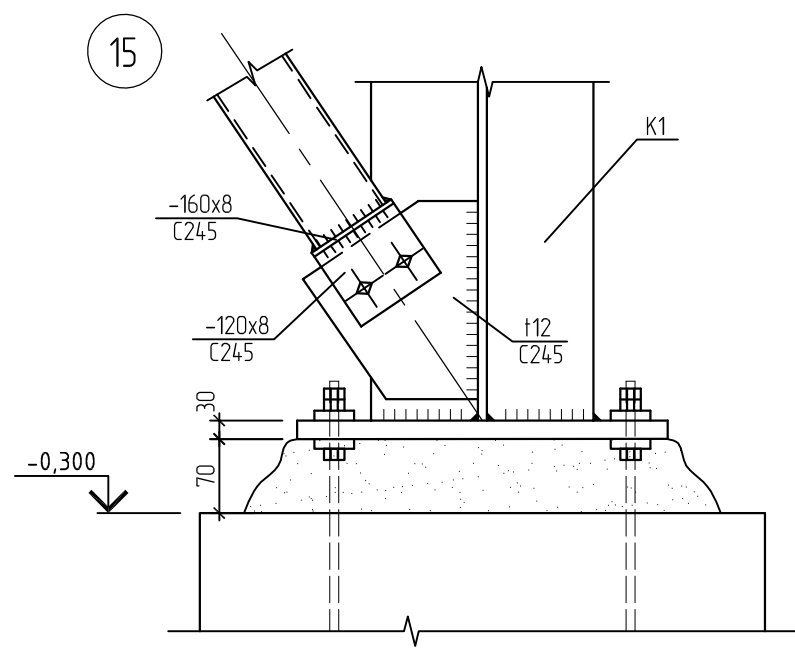


Изм. N уч.	Лист N док.	Подпись	Дата
Разработ.	Русских		
ГИП	Лукоянов		
Проверил	Лукоянов		
Н.контр.	Векшина		

442/14-КМ		
Спортивный комплекс для занятий мини-футболом, расположенный по ул. 7-я Подлесная, в Октябрьском районе г. Ижевска		
Стадия	Лист	Листов
КМ	10	
Узлы 7-13		ООО ПСК "ЛуК"

СОГЛАСОВАНО

Инв.№ подл. Подпись и дата
 Взам. инв.№



					442/14-КМ		
					Спортивный комплекс для занятий мини-футболом, расположенный по ул. 7-я Подлесная, в Октябрьском районе г. Ижевска		
Изм. N уч.	Лист N док.	Подпись	Дата		Стадия	Лист	Листов
Разработ.	Русских				КМ	11	
ГИП	Лукоянов						
Проверил	Лукоянов						
Н.контр.	Векшина						
					Чзлы 14-20		ООО ПСК "ЛуК"

Техническая спецификация металла

№ п/п	вид профиля, ГОСТ, ТУ	марка стали	Профиль	Расход металла, м				общий расход	прим.	
				балки стальные	прозоны	связи	перекрытия			фермы
1	двутавр с параллельными гранями полок СТО АСЧМ 20 -93	С245	И 30К1					62,64		
2			И 25Б1	1,95			11,6		13,55	
3			И 30Б1	1,1			10,3		11,4	
4			И 35Б1	3,1			3,6		6,7	
5			И 30Б1				4,29		4,29	
6			И 45Б1				1,94		1,94	
7			И 40Б1				5,15		5,15	
	всего профиля	шпого		6,15		36,88		62,64		
8	Швеллеры стальные горячекатаные ГОСТ 8240 - 97	С245	С шв. №24		22,65				22,65	
9			С шв. №30		4,1				4,1	
10			С шв. №12				0,47		0,47	
	всего профиля	шпого			26,75			27,22		
				26,75				27,22		
11	Трубы стальные квадратные, прямоугольные гнутые сборные ГОСТ 30245-2003	С255	□ пр. 120x6			6,17			6,17	
12			□ пр. 150x5			6,24			6,24	
13			□ пр. 100x4			4,24			4,24	
14			□ пр. 180x140x8					4,34	4,34	
15			□ пр. 140x8					3,55	3,55	
16			□ пр. 120x6					1,72	1,72	
17			□ пр. 200x160x8					2,47	2,47	
18			□ пр. 160x7					1,82	1,82	
19			□ пр. 180x140x7					4,61	4,61	
20			□ пр. 140x6					3,23	3,23	
21			□ пр. 100x4					4,47	4,47	
	всего профиля	шпого				16,65		42,87		
						16,65		42,87		
22	Челки стальные горячекатаные неразболочные ГОСТ 8510-86	С245	└ уз. 100x100x7		0,61			1	1,62	
22			└ уз. 100x8	0,2					0,2	
	всего профиля	шпого			0,61			1	1,81	
					0,61			1	1,81	
23	Прокат листовой горячекатаный ГОСТ 19903 - 74	С245	t=12мм			0,85	0,5		0,7	2,05
24			t=8мм			0,1	0,6	0,18	0,2	1,08
25			t=6мм					0,35		0,35
26			t=27мм					4,33		4,33
27			t=30мм					0,52	6,42	6,94
28			t=40мм					5,2		5,2
29	t=20мм					0,25	0,57	0,57		
30	t=10мм					0,95	10,88	1,61	0,25	
	всего профиля	шпого				0,95	10,88	1,61	7,32	20,76
						0,95	10,88	1,61	7,32	20,76
	всего металла									
	в том числе по маркам	С245		6,35	27,36	17,6	37,98	0,53	63,54	153,36
		С345-3		-	-	-	9,78	22,83	6,42	39,03
		С255		-	-	-	-	4,95	-	4,95
		шпого								197,34
	масса с учетом наплавленного металла (1%)									200,31
	Масса, уточненная на разработку КМД и раскрас (3%)									203,26

Составлено

Изм. № подл. Подп. и дата Взам. инв. №

442/14-КР

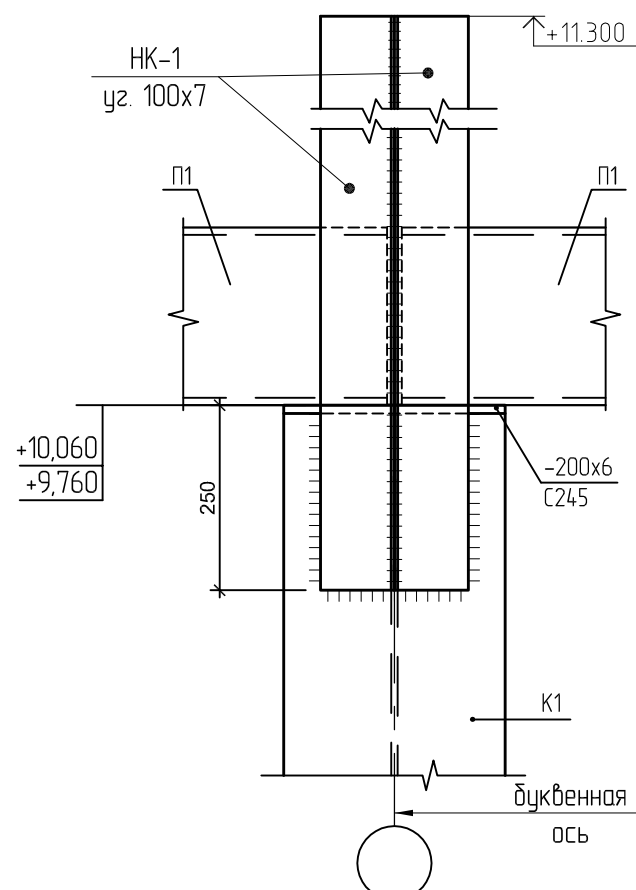
Спортивный комплекс для занятий мини-футболом, расположенный по ул. 7-я Подлесная, в Октябрьском районе г. Ижевска

Изм. № инв.	Лист	№ док.	Подпись	Дата
Разработ. Елькин				
ГИП Лукоянов				
Проверил Лукоянов				
Н.контр. Векшина				

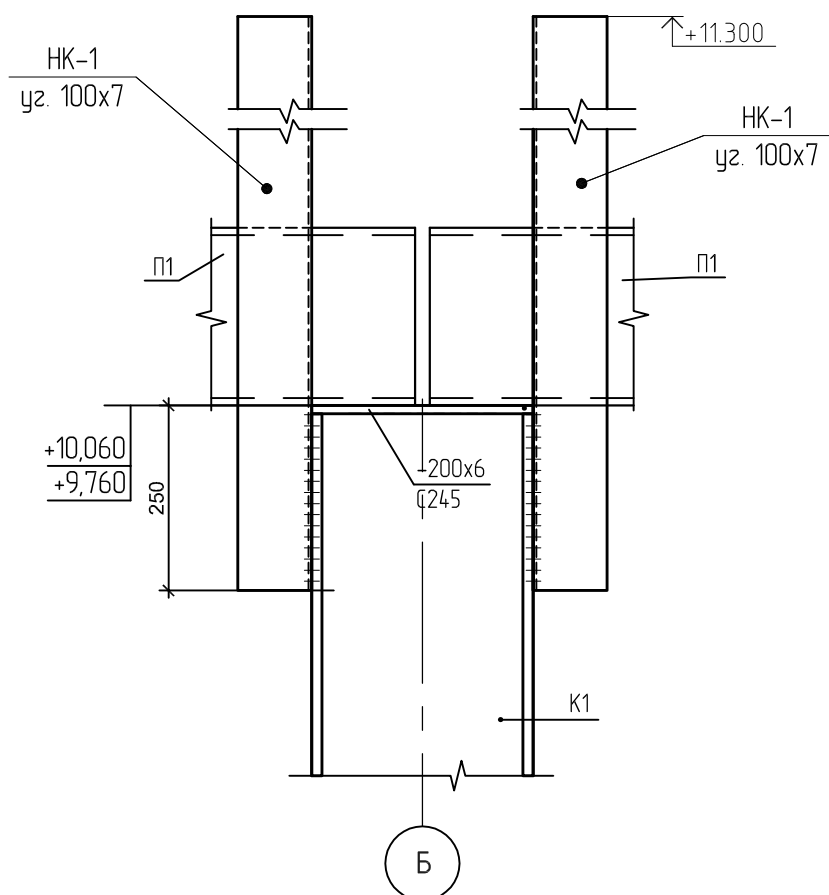
Стандия	Лист	Листов
КМ	16	

Техническая спецификация металла

Разрез 8-8



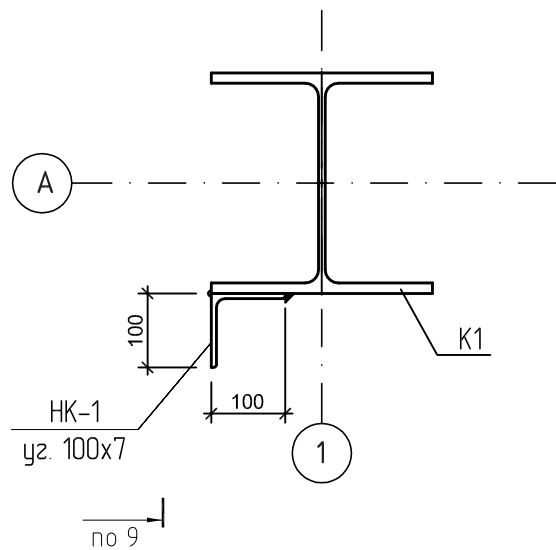
Разрез 9-9



по 9

21

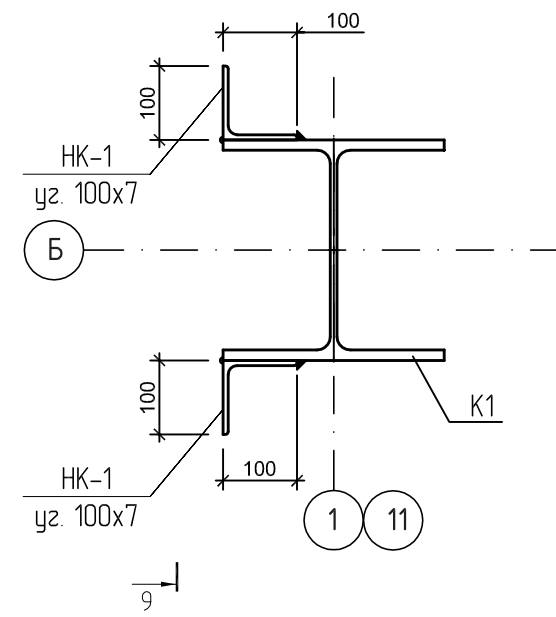
стропильные балки и прогоны условно не показаны



9

22

стропильные балки и прогоны условно не показаны



СОГЛАСОВАНО

Инв.№ подл.	Подпись и дата	Взам. инв.№

					442/14-КМ		
					Спортивный комплекс для занятий мини-футболом, расположенный по ул. 7-я Подлесная, в Октябрьском районе г. Ижевска		
Изм. N уч.	Лист N док.	Подпись	Дата		Стадия	Лист	Листов
Разработ.	Русских				КМ	17	
ГИП	Лукоянов						
Проверил	Лукоянов						
Н.контр.	Векшина				Разрез 8-8, узлы		ООО ПСК "ЛиК"