

Корпус ведки

Перв. примен.

Справ. №

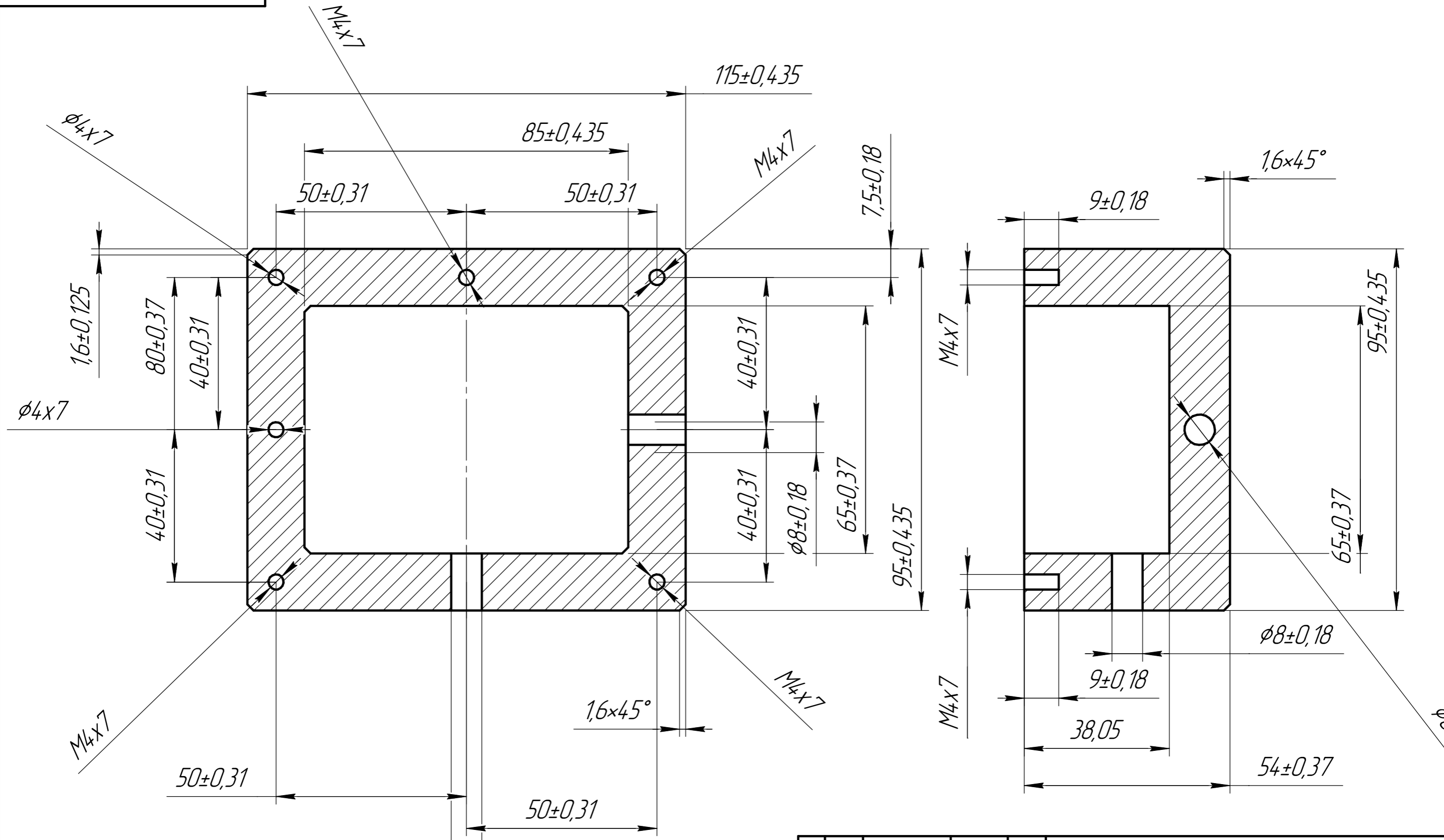
Подп. и дата

Изм. № докл.

Взам. инв. №

Подп. и дата

Изм. № подл.

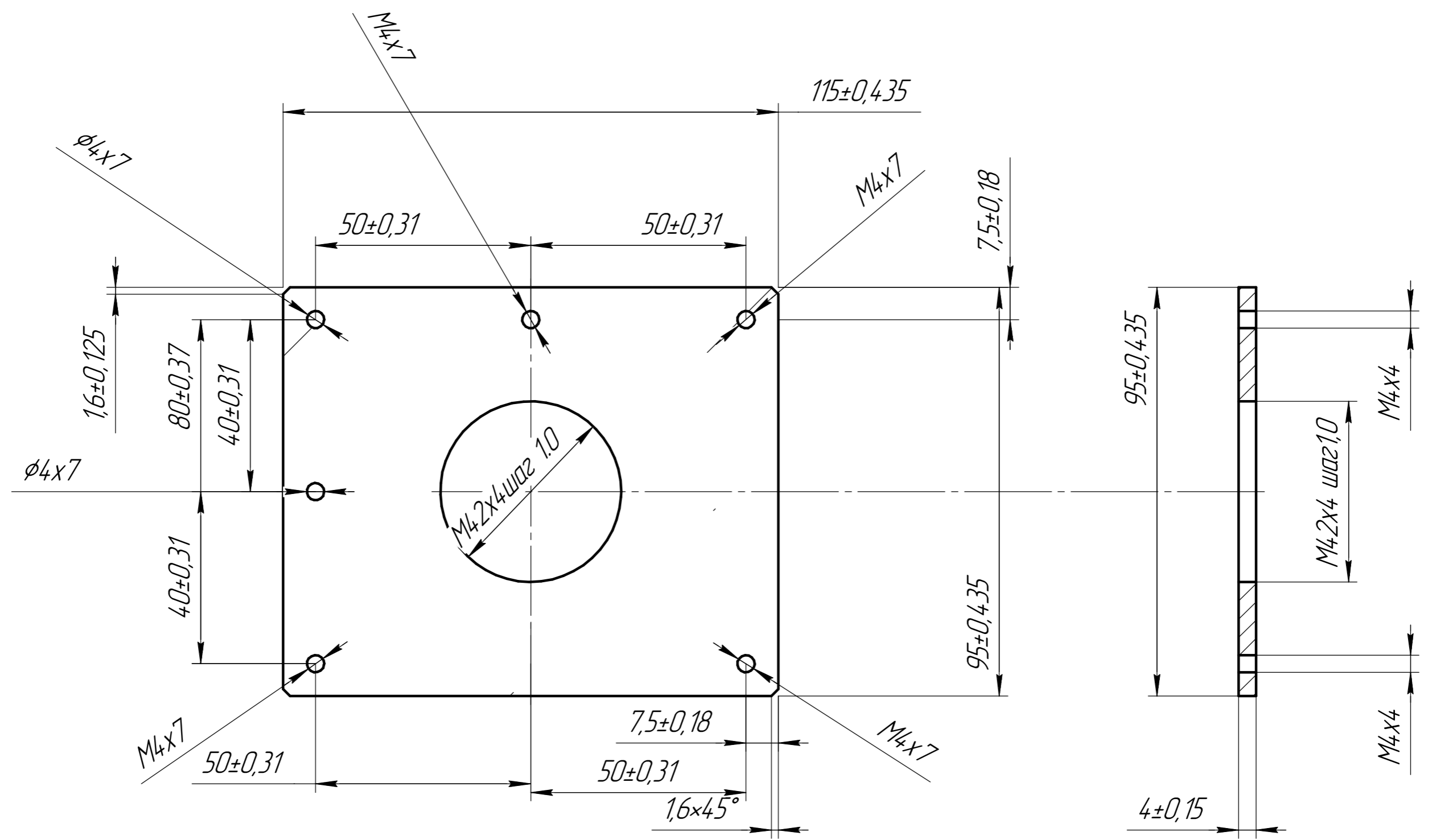


\*все фаски  $1,6 \times 45$  град.

Винт  $M4 \times 7$  (при общей глубине отверстия 9мм)  
 Расстояние "38,05" - глубина, следует соблюдать с точностью до сотых.

|          |      |          |       |              |        |          |         |
|----------|------|----------|-------|--------------|--------|----------|---------|
|          |      |          |       | Корпус ведки |        |          |         |
| Изм.     | Лист | № док-м. | Подп. | Дата         | Лит.   | Масса    | Масштаб |
| Разраб.  |      |          |       |              |        |          | 1:1     |
| Проб.    |      |          |       |              |        |          |         |
| Т.контр. |      |          |       |              | Лист 1 | Листов 3 |         |
| И.контр. |      |          |       |              |        |          |         |
| Утв.     |      |          |       |              |        |          |         |

Дюраль Сталь 40х



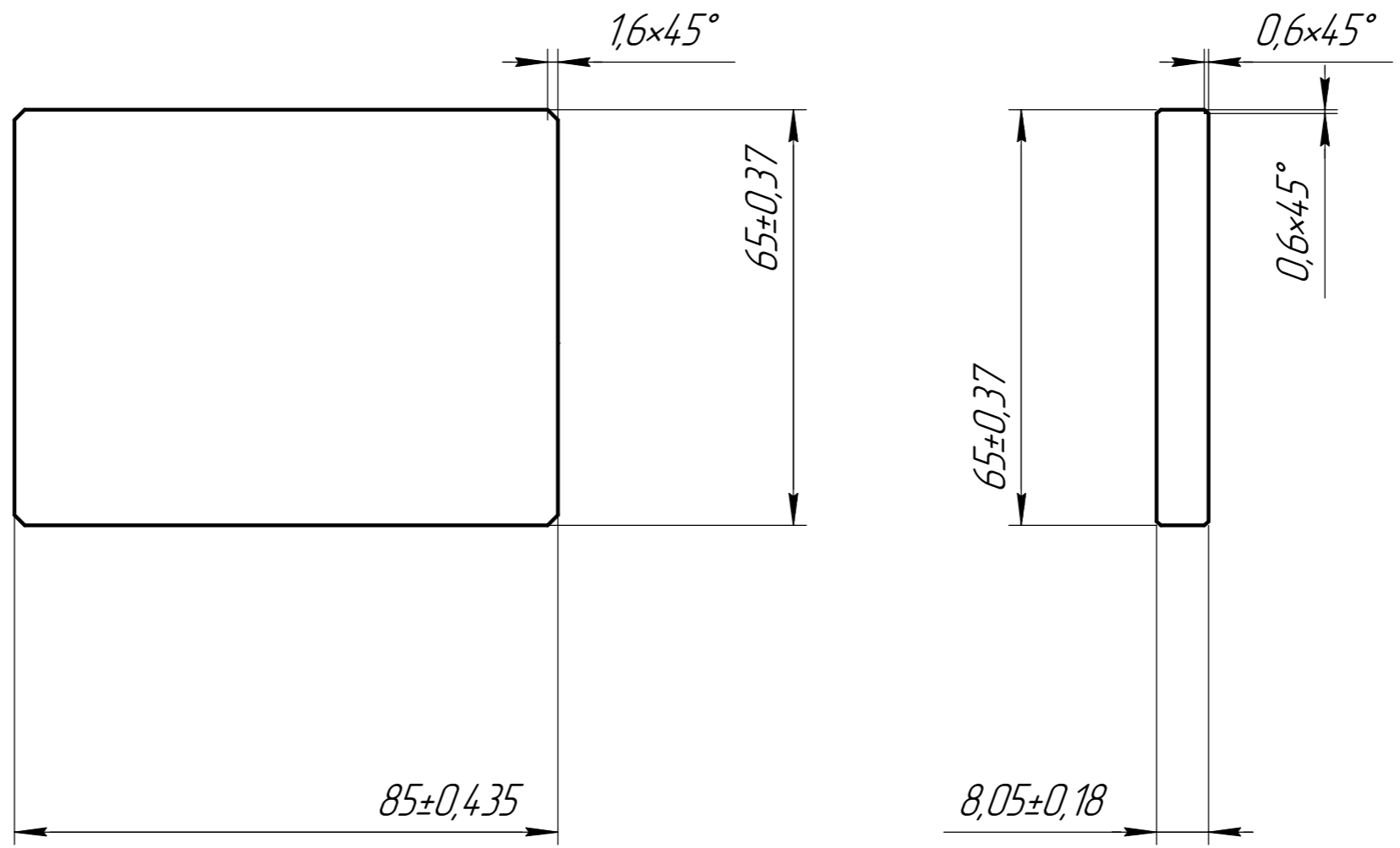
Сталь 40X

|              |              |
|--------------|--------------|
| Инд. № подл. | Подп. и дата |
| Взам. инв. № | Инд. № дѣл.  |
| Подп. и дата | Подп. и дата |

|      |      |          |       |      |
|------|------|----------|-------|------|
| Изм. | Лист | № докум. | Подп. | Дата |
|      |      |          |       |      |

Корпус вѣдки

Лист  
2



Сталь 40х

|              |              |
|--------------|--------------|
| Инд. № подл. | Подп. и дата |
| Взам. инв. № | Инд. № д/дл. |
| Подп. и дата | Подп. и дата |

|      |      |          |       |      |
|------|------|----------|-------|------|
| Изм. | Лист | № докум. | Подп. | Дата |
|------|------|----------|-------|------|

Корпус ведки