

*ООО "Треугольник в круге"*

*Новгородская обл., Валдайский р-н, сельское поселение Короцкое, деревня Полосы, ул. Полевая*

## *Гостевой дом*

*РАБОЧАЯ ДОКУМЕНТАЦИЯ*

*Конструкции деревянные.  
Основной комплект рабочих чертежей  
03-05/2023-КД*

*Главный архитектор проекта*

*Голота А.А.*

*Санкт-Петербург  
2023 г.*

Лист	Наименование	Примечание
1	Общие данные	
2	Схема расположения мауэрлатов на отм. верха +5,350.	
3	Схема расположения конструкций чердачного перекрытия на отм. низа +7,000	
4	Конструкции крыши. 3D виды.	
5	Схема расположения конструкций крыши.	
6	Схема расположения конструкций крыши. Фасады 1-4 и 4-1.	
7	Схема расположения конструкций крыши. Фасад А-Г.	
8	Сечение 2-2.	
9	Сечение 3-3, 4-4 и 5-5.	
10	Сечение 6-6, 7-7 и 8-8.	
11	Стропильные ноги СН1 ÷ СН5	
12	Стропильные ноги СН6 ÷ СН13	
13	Стропильные ноги СН14 ÷ СН18	
14	Стропильные ноги СН19 ÷ СН35. Консольная балка К1. Узлы 1, 2, 3 и 4.	

- Рабочие чертежи марки КД разработаны на основании раздела АР и содержат решения по устройству деревянных конструкций крыши гостевого дома.
- За относительную отметку 0,000 принята отметка чистого пола 1 этажа.
- Рабочая документация разработана в соответствии с требованиями действующих технических регламентов, стандартов, сводов правил и других документов, содержащих установленные требования:
  - СП 20.13330.2016 "Нагрузки и воздействия";
  - СП 64.13330.2017 "Деревянные конструкции".
- Конструкции крыши – элементы из сухой строганной доски сечением 45х195 мм, 45х145 мм и 45х90 мм.
- Прогоны и стойке – клееный брус сечение 90х30 мм, 140х300 мм и 140х210 мм.
- Огне- и биозащиту деревянных конструкций выполнить с учетом требований ГОСТ Р 53292–2009. "Огнезащитные составы и вещества для древесины и материалов на ее основе. Общие требования. Методы испытаний" и ГОСТ 10950–2013 "Пиломатериалы хвойных пород. Антисептическая обработка способом нанесения на поверхность".
- Установку в проектное положение отдельных элементов перекрытий выполнить с применением оцинкованного крепежа для деревянного домостроения – опор балок, уголков крепежных, оцинкованных болтов и гаек. Перфорированный крепеж для деревянного домостроения закрепить на саморезы ШСГД ЗУ, если иное не указано на чертежах.
- Выполняемые работы освидетельствовать актами на скрытые работы.

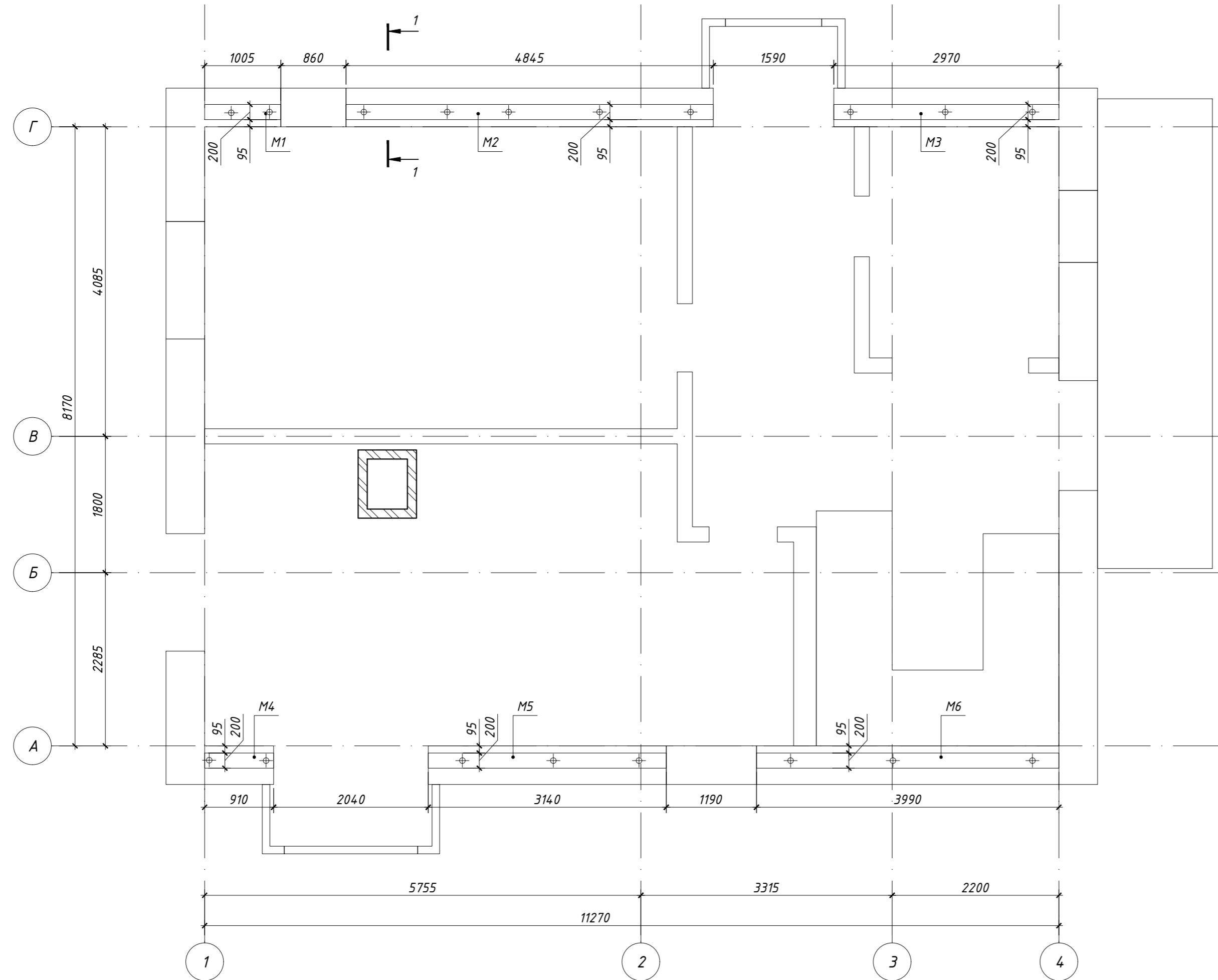
## ВЕДОМОСТЬ РАСХОДА МАТЕРИАЛОВ

Наименование	Ед. изм.	Кол.	Примечание
Брус клееный 90х300 мм	м <sup>3</sup>	0,358	
Брус клееный 140х300 мм	м <sup>3</sup>	0,473	
Брус клееный 140х210 мм	м <sup>3</sup>	0,398	
Доска строганная 45х195 мм	м <sup>3</sup>	3,173	
Доска строганная 45х145 мм	м <sup>3</sup>	0,157	
Доска строганная 45х90 мм	м <sup>3</sup>	0,108	
Доска обрешечная 50х100 мм	м <sup>3</sup>	0,085	

Изм.	Кол.уч.	Лист	№ док.	Подпись	Дата	03-05/2023-КД		
						Новгородская обл., Валдайский р-н, сельское поселение Короцкое, деревня Полосы, ул. Полевая		
						Стадия	Лист	Листов
						Гостевой дом	Р	1 14
						Общие данные		
						ООО "Треугольник в круге"		

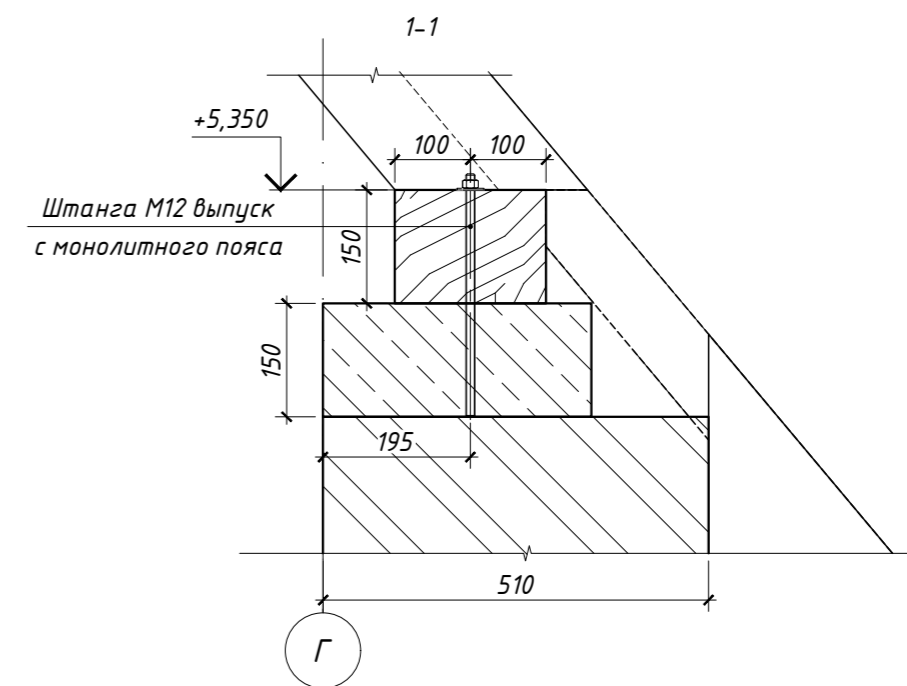
Создано  
 Дата  
 Подпись  
 Фамилия  
 Должность  
 Взамен инв. №  
 Подпись и дата  
 Инв. № подл.

СХЕМА РАСПОЛОЖЕНИЯ МАУЭРЛАТОВ НА ОТМ. ВЕРХА +5,350



ВЕДОМОСТЬ ЭЛЕМЕНТОВ

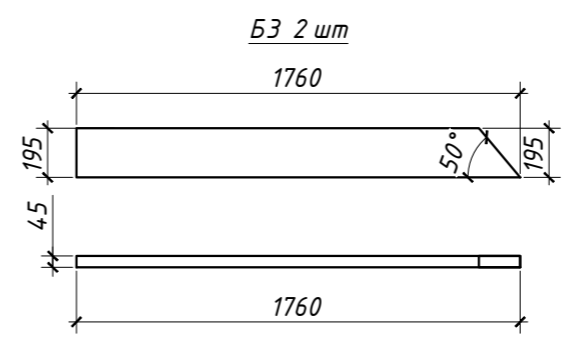
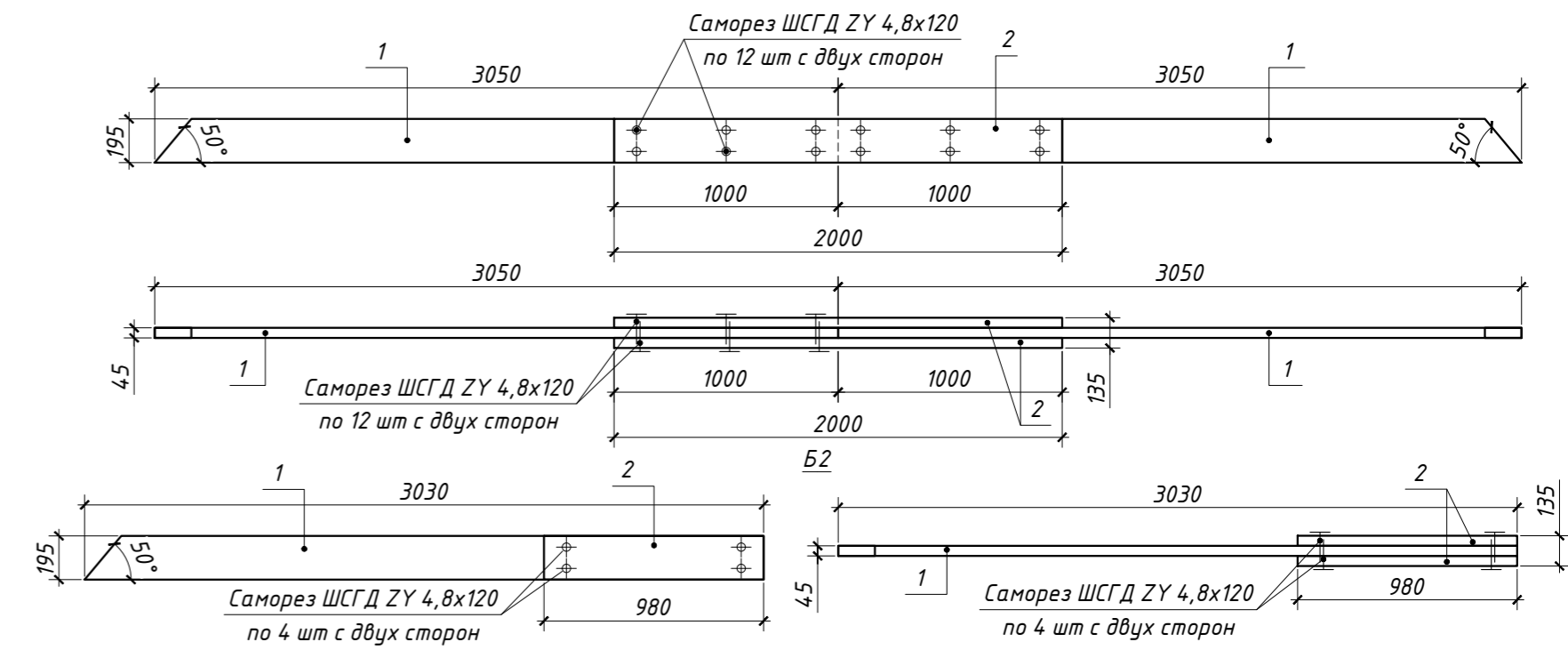
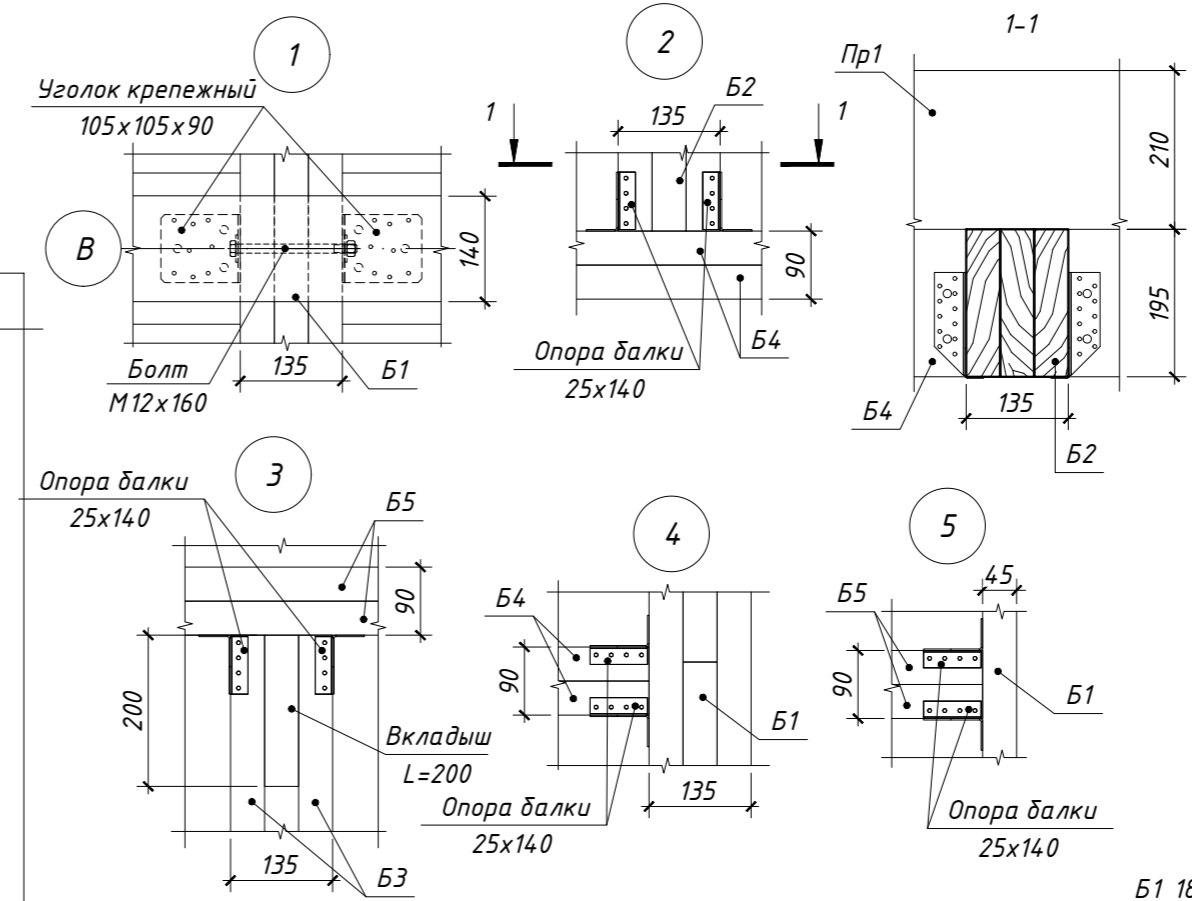
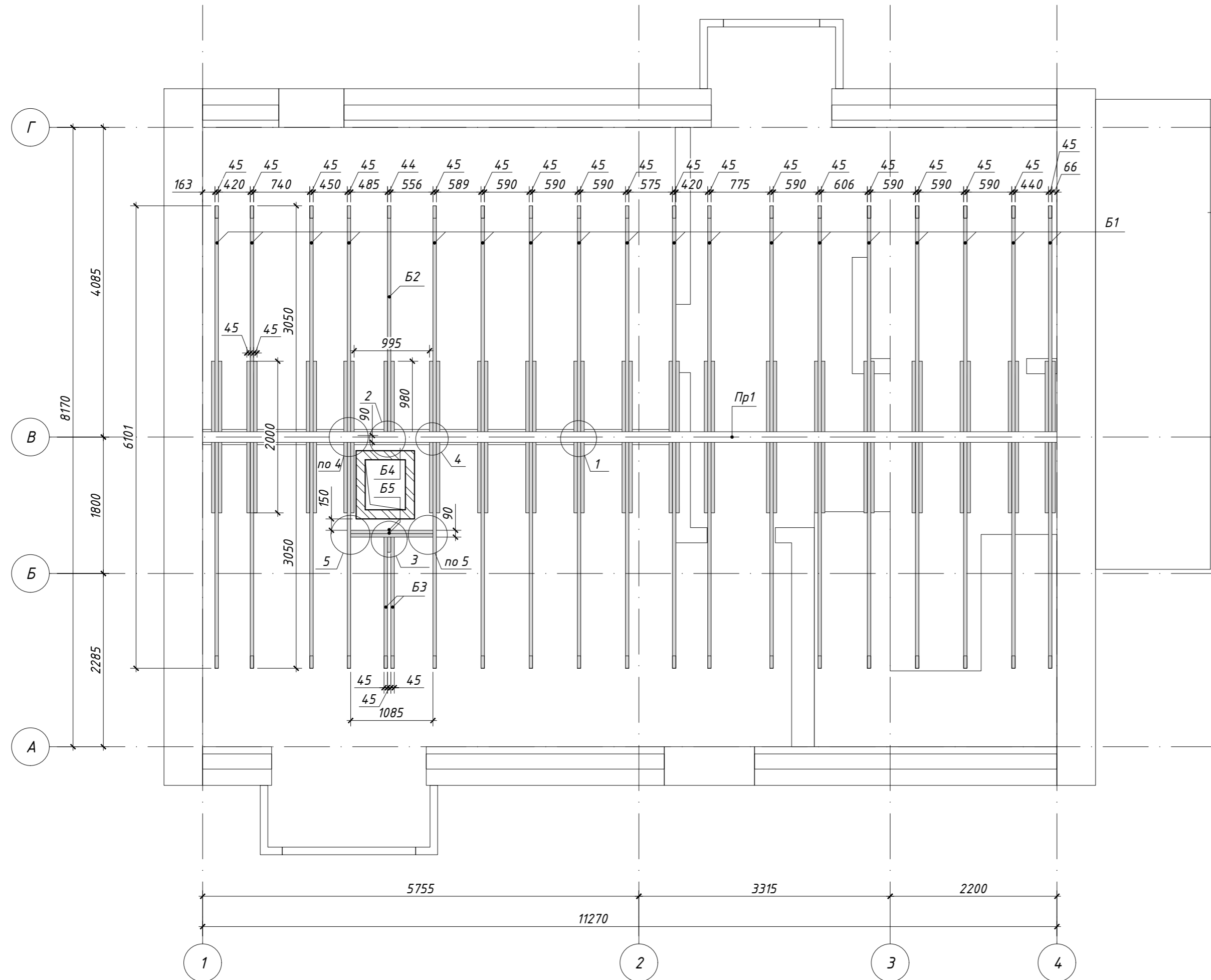
Марка	Наименование марки	Сечение		Длина, мм	Кол-во, шт	Примечание
		толщина, мм	высота, мм			
M1	Брус обрезной	200	150	1005	1	
M2	Доска строганная	200	150	4845	1	
M3	Доска строганная	200	150	2970	1	
M4	Доска строганная	200	150	910	1	
M5	Доска строганная	200	150	3140	1	
M6	Доска строганная	200	150	3990	1	



						03-05/2023-КД		
						Новгородская обл., Валдайский р-н, сельское поселение Короцкое, деревня Полосы, ул. Полевая		
Изм.	Кол.уч.	Лист	№ док.	Подпись	Дата			
						Гостевой дом		
						Стадия	Лист	Листов
						Р	2	14
						Схема расположения мауэрлатов на отм. верха +5,350.		
						000 "Треугольник в круге"		

Согласовано	Дата
Подпись	
Фамилия	
Должность	
Взамен инв. №	
Подпись и дата	
Инв. № подл.	

СХЕМА РАСПОЛОЖЕНИЯ КОНСТРУКЦИЙ ЧЕРДАЧНОГО ПЕРЕКРЫТИЯ НА ОТМ. НИЗА +7,000

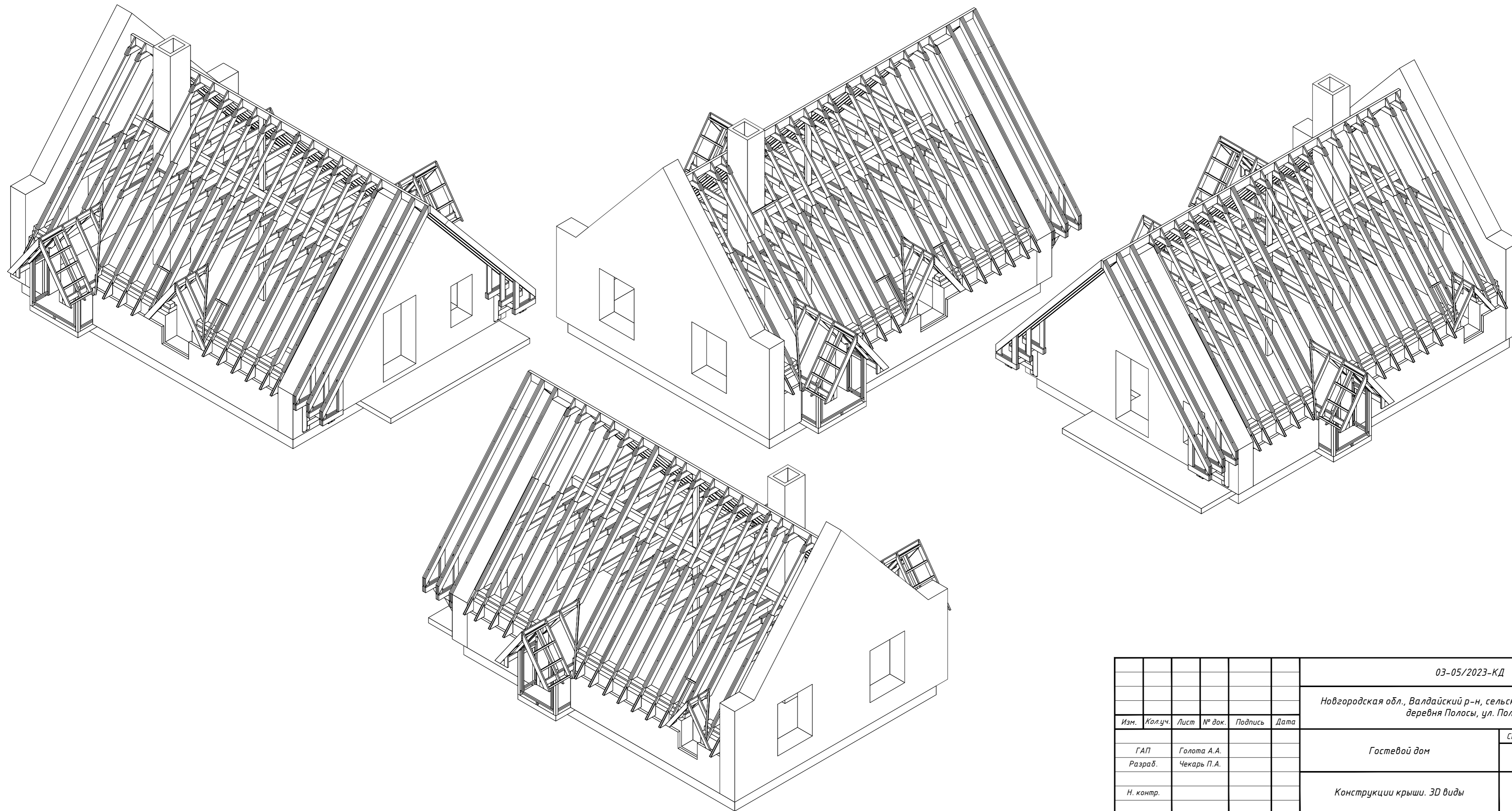


ВЕДОМОСТЬ ЭЛЕМЕНТОВ

Марка	Наименование марки	Сечение		Длина, мм	Кол-во, шт	Примечание
		толщина, мм	высота, мм			
<b>Б1 18 шт</b>						
1	Доска строганная	45	195	3050	2	
2	Доска строганная	45	195	2000	2	
<b>Б2</b>						
1	Доска строганная	45	195	3030	1	
2	Доска строганная	45	195	980	2	
<b>Б3</b>						
Б3	Доска строганная	45	195	1760	2	
<b>Б4</b>						
Б4	Доска строганная	45	195	995	2	
<b>Б5</b>						
Б5	Доска строганная	45	195	1085	2	
<b>Пр1</b>						
Пр1	Брус клееный	140	300	11270	2	

03-05/2023-КД							
Новгородская обл., Валдайский р-н, сельское поселение Короцкое, деревня Полосы, ул. Полевая							
Изм.	Кол.уч.	Лист	№ док.	Подпись	Дата		
ГАП		Голова А.А.					
Разраб.		Чекарь П.А.					
Н. контр.							
Гостевой дом					Стадия	Лист	Листов
Схема расположения конструкций чердачного перекрытия на отм. низа +7,000					Р	3	14
000 "Треугольник в круге"							

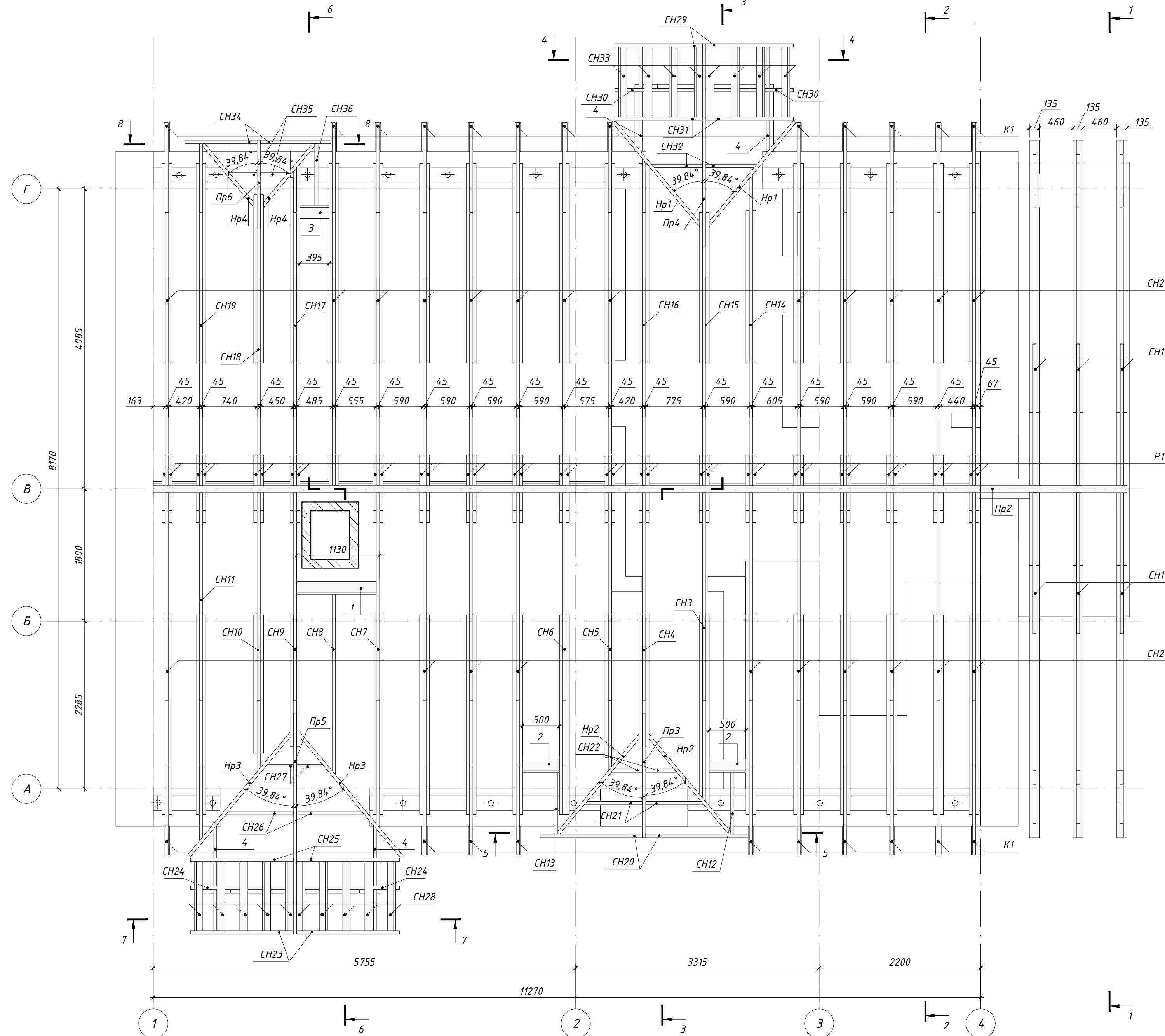
Согласовано	Подпись	Дата
Должность	Фамилия	
Взамен инв. №	Подпись и дата	
Инв. № подл.		



						03-05/2023-КД				
						Новгородская обл., Валдайский р-н, сельское поселение Короцкое, деревня Полосы, ул. Полевая				
Изм.	Кол.уч.	Лист	№ док.	Подпись	Дата	Гостевой дом	Стадия	Лист	Листов	
							Р	4	14	
						Конструкции крыши. 3D виды		ООО "Треугольник в круге"		

Инд. № подл.	Подпись и дата	Взамен инв. №	Согласовано
			Должность
			Фамилия
			Подпись
			Дата

СХЕМА РАСПОЛОЖЕНИЯ КОНСТРУКЦИИ КРЫШИ



ВЕДОМОСТЬ ЭЛЕМЕНТОВ (НАЧАЛО)

ВЕДОМОСТЬ ЭЛЕМЕНТОВ (ОКОНЧАНИЕ)

Марка	Наименование марки	Сечение		Длина, мм	Кол-во, шт	Примечание	Марка	Наименование марки	Сечение		Длина, мм	Кол-во, шт	Примечание
		толщина, мм	высота, мм						толщина, мм	высота, мм			
СН1	Доска строганная	45	195	1658	6		СН33	Доска обрезная	50	100	955	8	
СН2	Доска строганная	45	195	2669	18		СН34	Доска строганная	45	195	1696	2	
СН3	Доска строганная	45	195	2008	10		СН35	Доска строганная	45	145	867	2	
СН4	Доска строганная	45	195	9569	1		СН36	Доска строганная	45	90	1421	1	
СН5	Доска строганная	45	195	12421	1		Пр1	Брус клееный	140	300	11270	1	
	Доска строганная	45	90	1276	1		Пр2	Доска строганная	90	300	13260	1	
СН6	Доска строганная	45	195	13968	1		Пр3	Доска строганная	45	195	1688	1	
СН7	Доска строганная	45	195	15252	1			Доска строганная	45	90	1688	1	
СН8	Доска строганная	45	195	4103	1		Пр4	Доска строганная	45	195	2759	1	
СН9	Доска строганная	45	195	6983	1			Доска строганная	45	90	2759	1	
СН10	Доска строганная	45	195	9821	1		Пр5	Доска строганная	45	195	3010	1	
	Доска строганная	45	90	1647	1			Доска строганная	45	90	3010	1	
СН11	Доска строганная	45	195	12421	1		Пр6	Доска строганная	45	195	1197	6	
	Доска строганная	45	90	1609	1			Доска строганная	45	90	1197	1	
СН12	Доска строганная	45	195	1421	1		Нр1	Доска строганная	45	195	2503	2	
СН13	Доска строганная	45	195	1421	1		Нр2	Доска строганная	45	195	2568	2	
СН14	Доска строганная	45	195	12398	1		Нр3	Доска строганная	45	195	2943	2	
СН15	Доска строганная	45	195	12694	1		Нр4	Доска строганная	45	195	1688	2	
СН16	Доска строганная	45	195	12421	1		1	Доска строганная	45	195	1085	1	
	Доска строганная	45	90	1147	1		2	Доска строганная	45	195	500	2	
СН17	Доска строганная	45	195	12475	1		3	Доска строганная	45	195	395	1	
	Доска строганная	45	90	1077	1		4	Доска строганная	45	195	1425	4	
СН18	Доска строганная	45	195	11095	1		Ст1	Брус клееный	140	210	3945	1	
СН19	Доска строганная	45	195	12421	1		Ст2	Брус клееный	140	210	2787	1	
	Доска строганная	45	90	1466	1		П1	Брус клееный	140	210	3402	2	
СН20	Доска строганная	45	195	2421	2		Р1	Доска строганная	45	195	921	36	
СН21	Доска строганная	45	145	1592	2								
СН22	Доска строганная	45	145	944	2								
СН23	Доска строганная	45	195	2443	2								
СН24	Доска строганная	45	90	2230	2								
СН25	Доска строганная	45	145	2443	2								
СН26	Доска строганная	45	145	1818	2								
СН27	Доска строганная	45	145	894	2								
СН28	Доска обрезная	50	100	946	10								
СН29	Доска строганная	45	195	2081	2								
СН30	Доска строганная	45	90	1907	2								
СН31	Доска строганная	45	145	2081	2								
СН32	Доска строганная	45	145	1419	2								

						03-05/2023-КД		
						Новгородская обл., Валдайский р-н, сельское поселение Короцкое, деревня Полосы, ул. Полевая		
Изм.	Колуч.	Лист	№ док.	Подпись	Дата			
ГАП	Голота А.А.					Гостевой дом		
Разраб.	Чекарь П.А.					Стадия	Лист	Листов
Н. контр.						Р	5	14
						Схема расположения конструкций крыши		
						000 "Треугольник в круге"		

Составлена: \_\_\_\_\_ Дата: \_\_\_\_\_  
 Подпись: \_\_\_\_\_  
 Фамилия: \_\_\_\_\_  
 Должность: \_\_\_\_\_  
 Взята из: \_\_\_\_\_  
 Подпись и дата: \_\_\_\_\_  
 Ив. № подл.: \_\_\_\_\_

СХЕМА РАСПОЛОЖЕНИЯ КОНСТРУКЦИЙ КРЫШИ. ФАСАД 1-4.

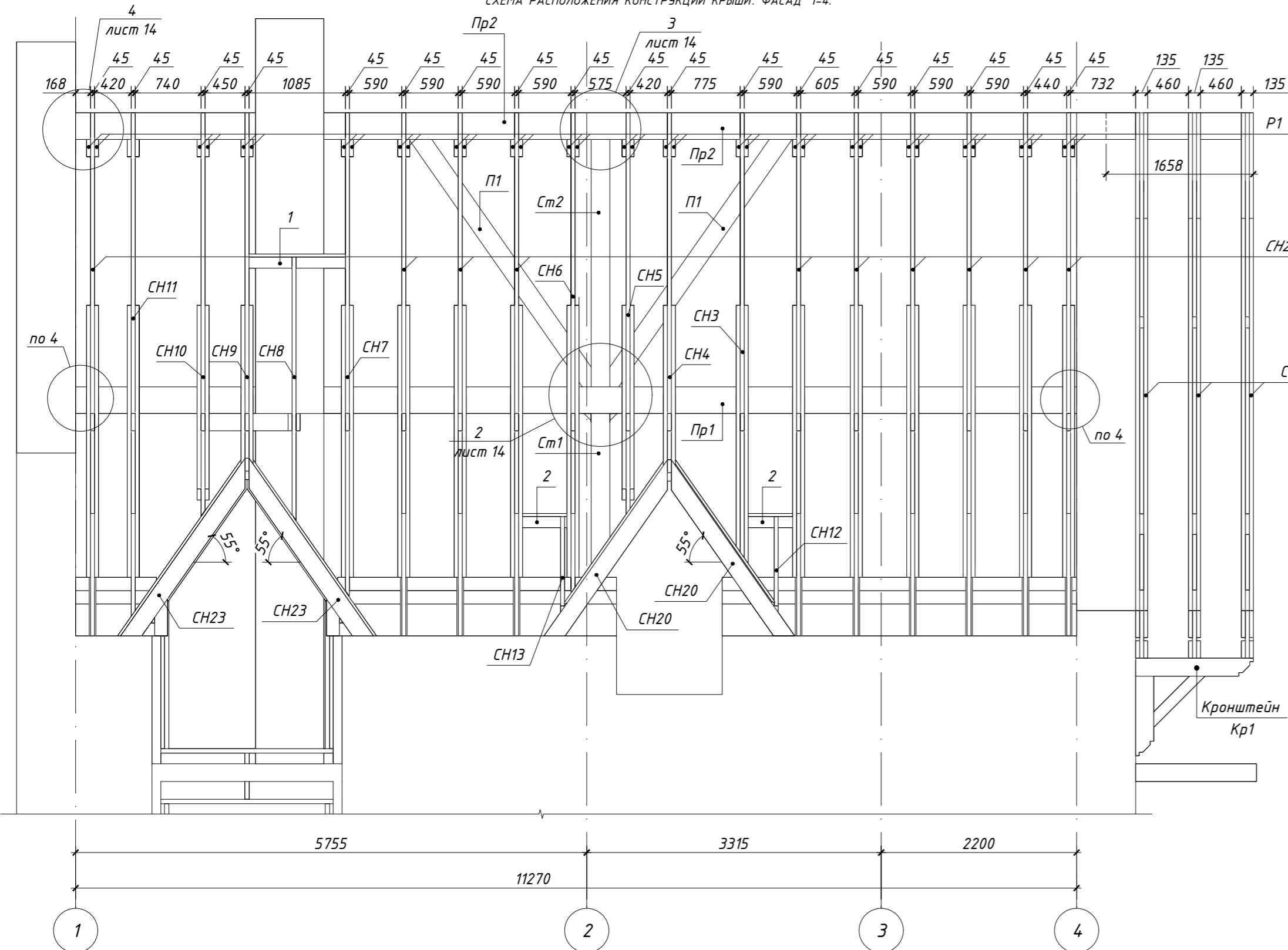
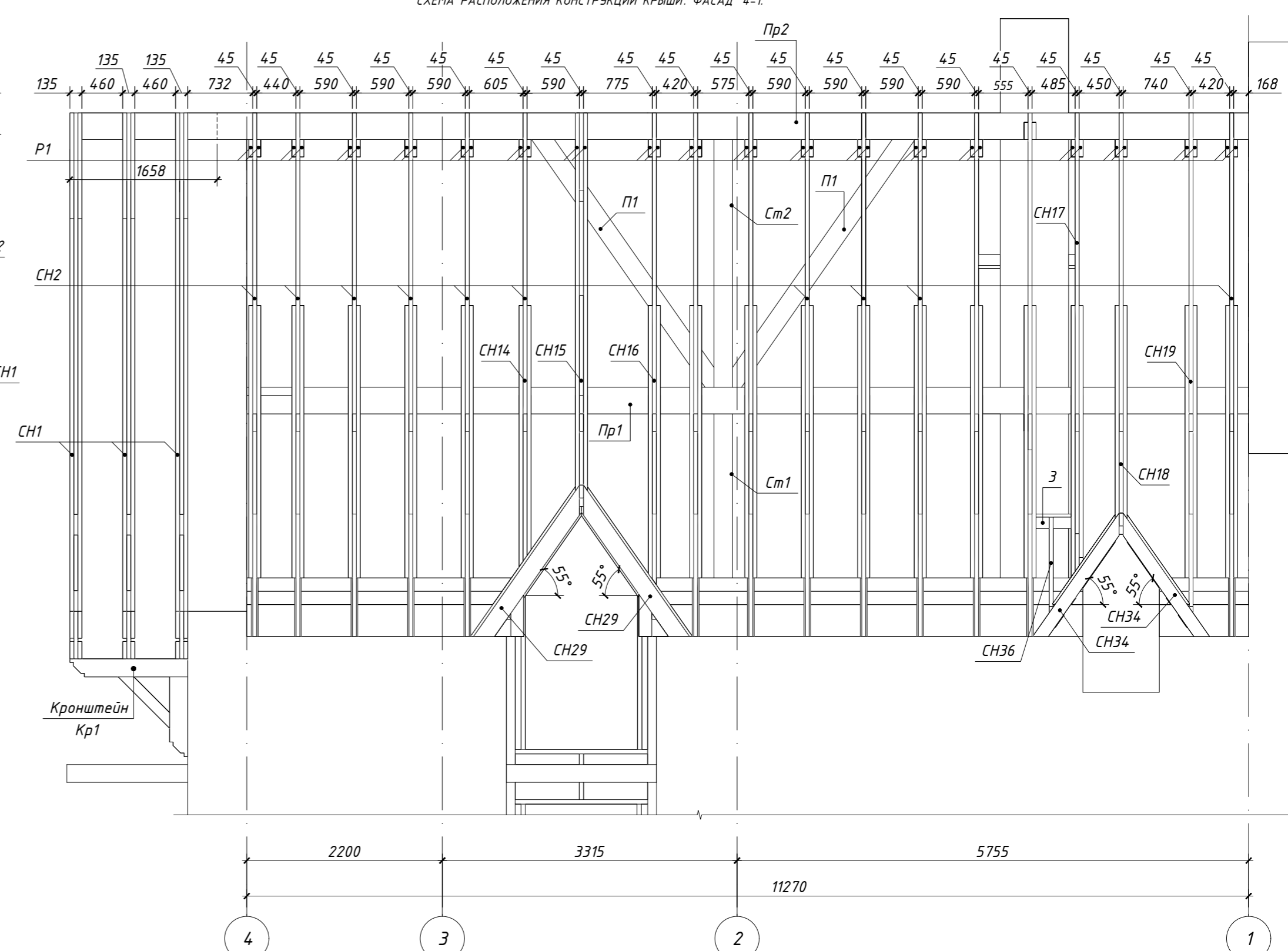


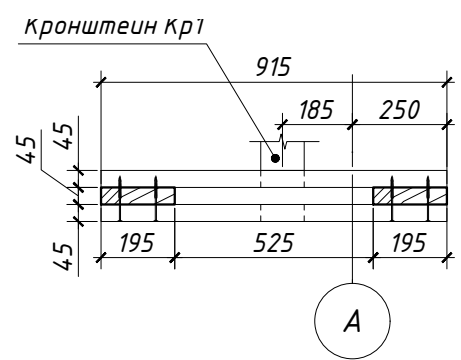
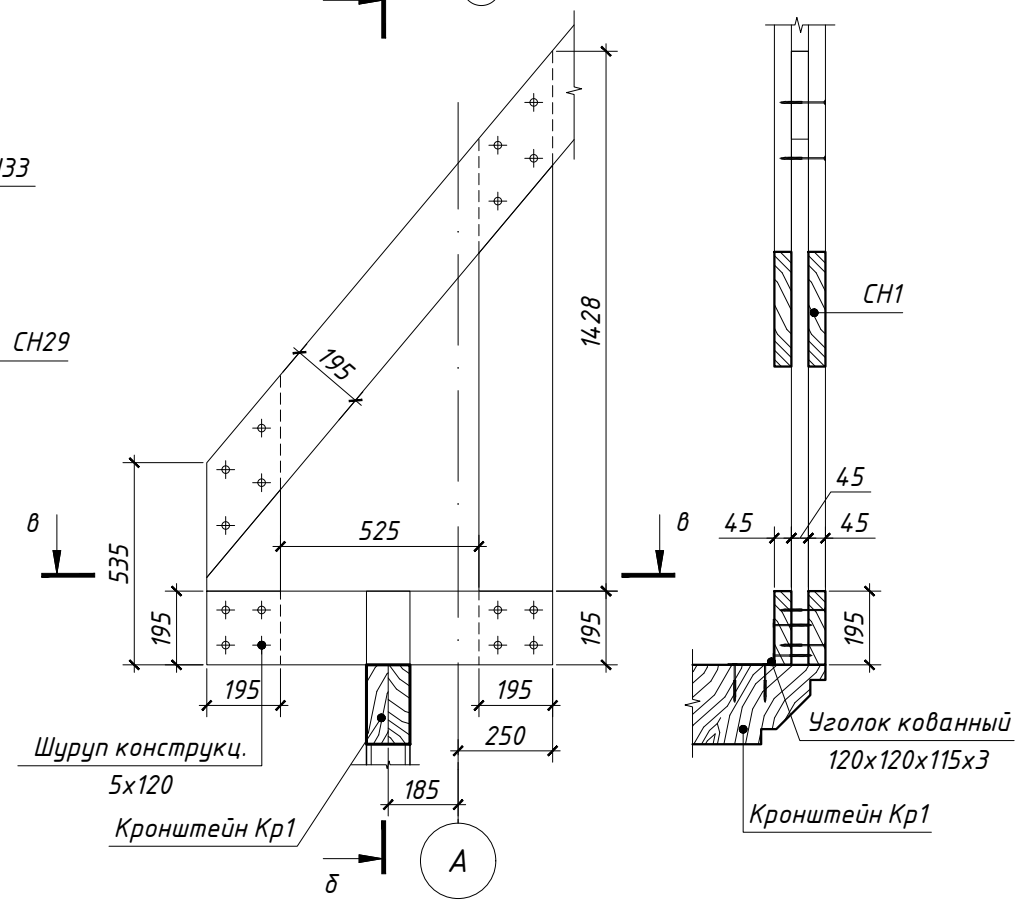
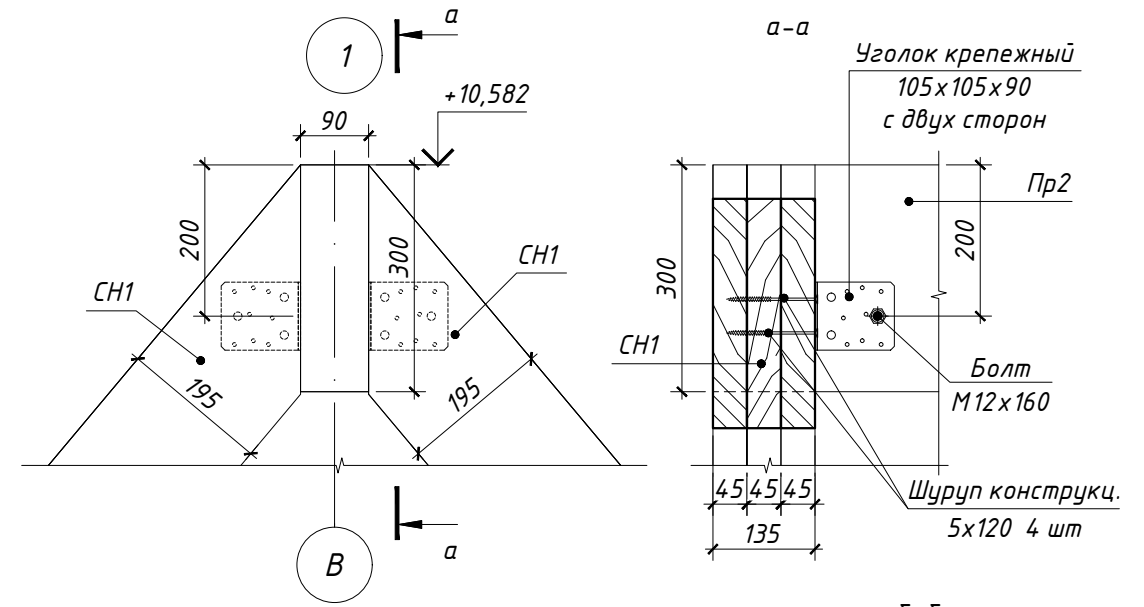
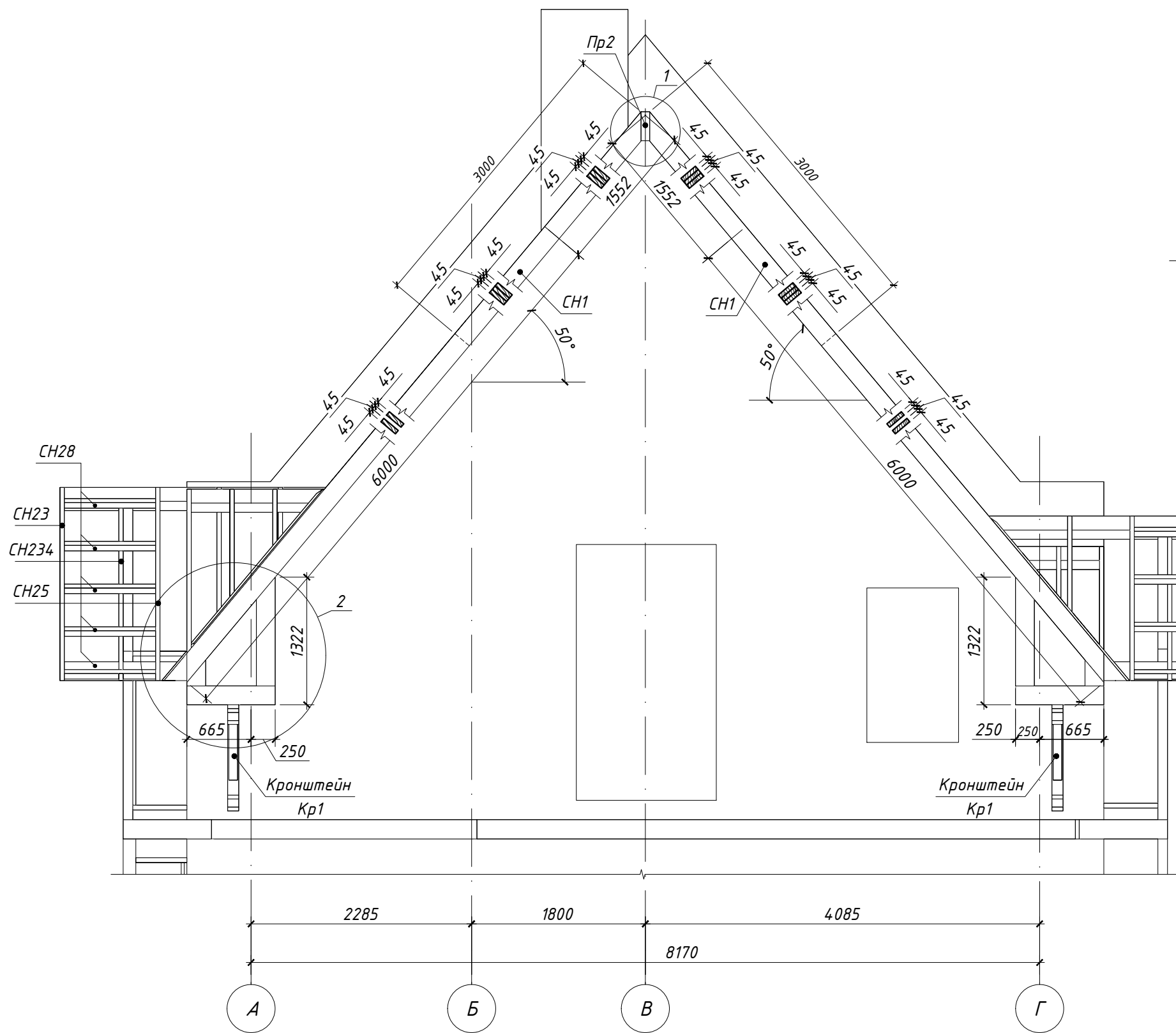
СХЕМА РАСПОЛОЖЕНИЯ КОНСТРУКЦИЙ КРЫШИ. ФАСАД 4-1.



						03-05/2023-КД					
						Новгородская обл., Валдайский р-н, сельское поселение Короцкое, деревня Полосы, ул. Полевая					
Изм.	Кол.уч.	Лист	№ док.	Подпись	Дата	Гостевой дом					
									Стадия	Лист	Листов
									Р	6	14
						Схема расположения конструкций крыши. Фасады 1-4 и 4-1.					
						ООО "Треугольник в круге"					

Согласовано	Дата
Должность	Подпись
Фамилия	
Взамен инв. №	
Инд. № подл.	
Подпись и дата	

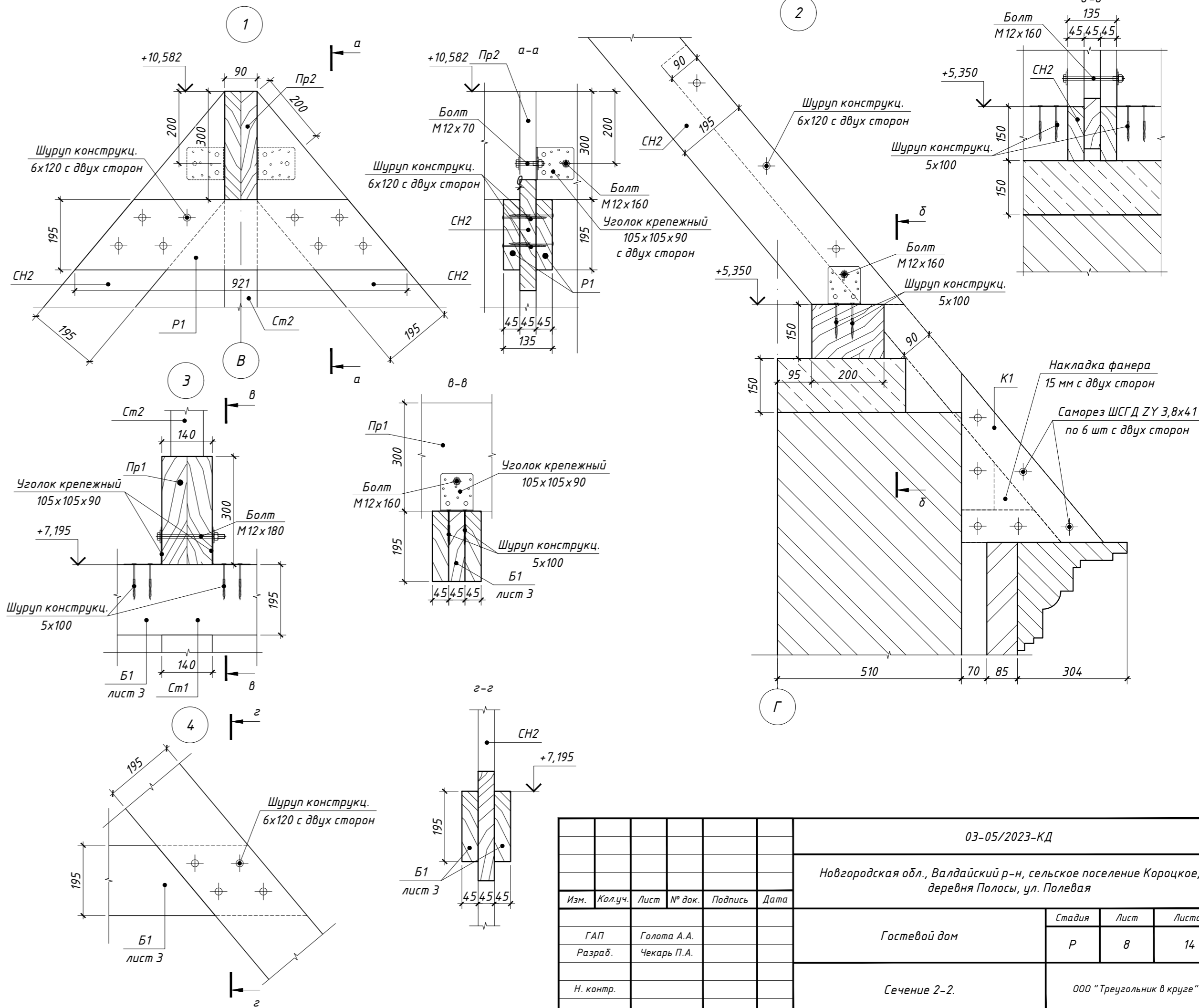
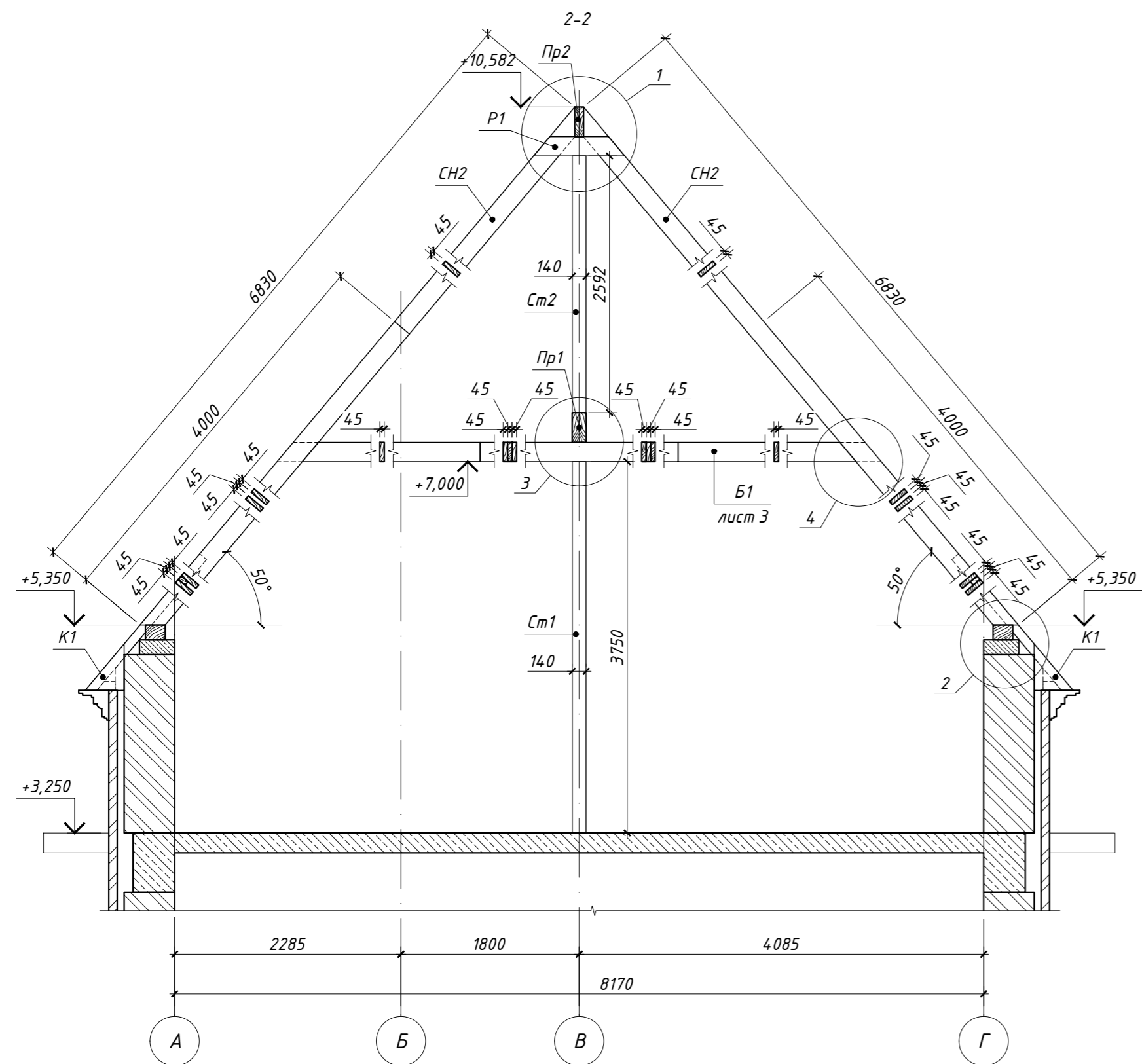
СХЕМА РАСПОЛОЖЕНИЯ КОНСТРУКЦИЙ КРЫШИ. ФАСАД А-Г.



Согласовано	Подпись	Дата
Должность	Фамилия	
Взамен инв. №		
Подпись и дата		
Инв. № подл.		

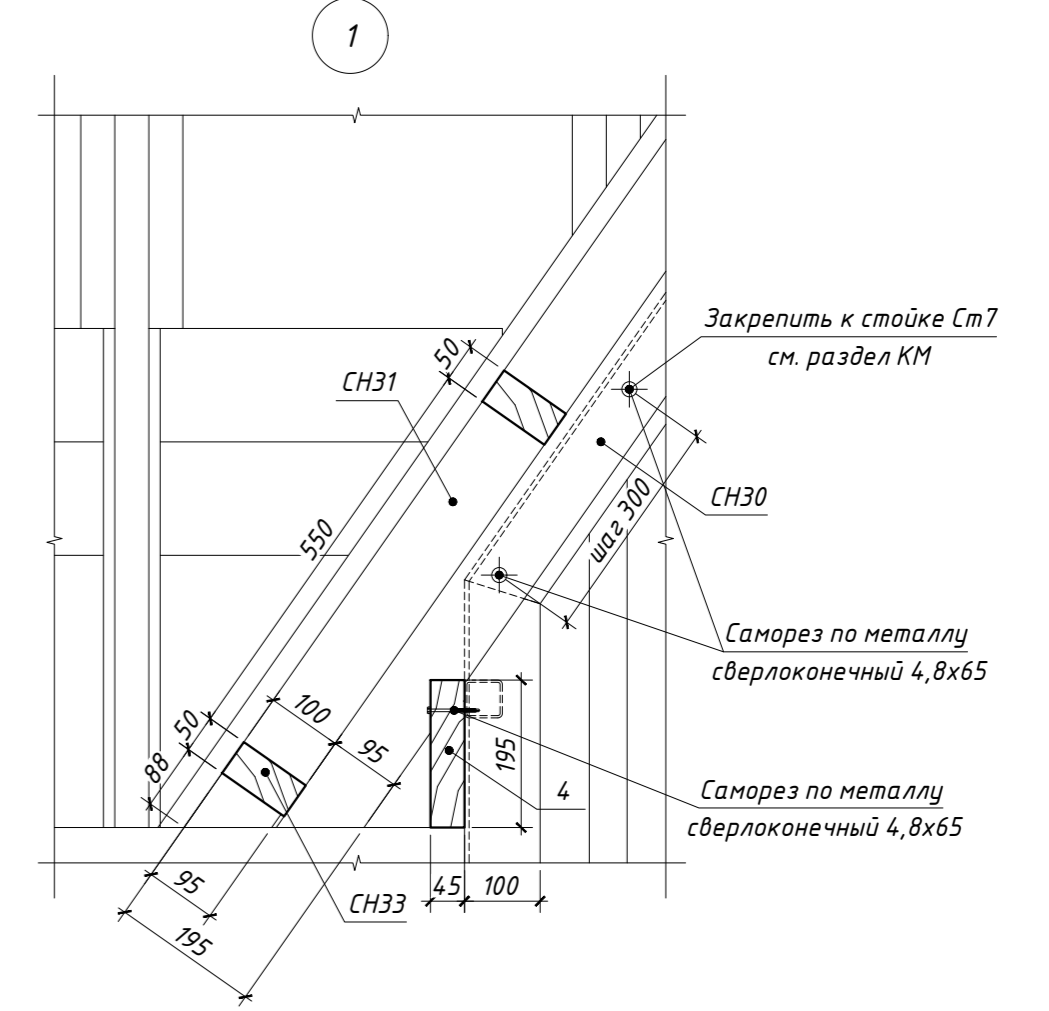
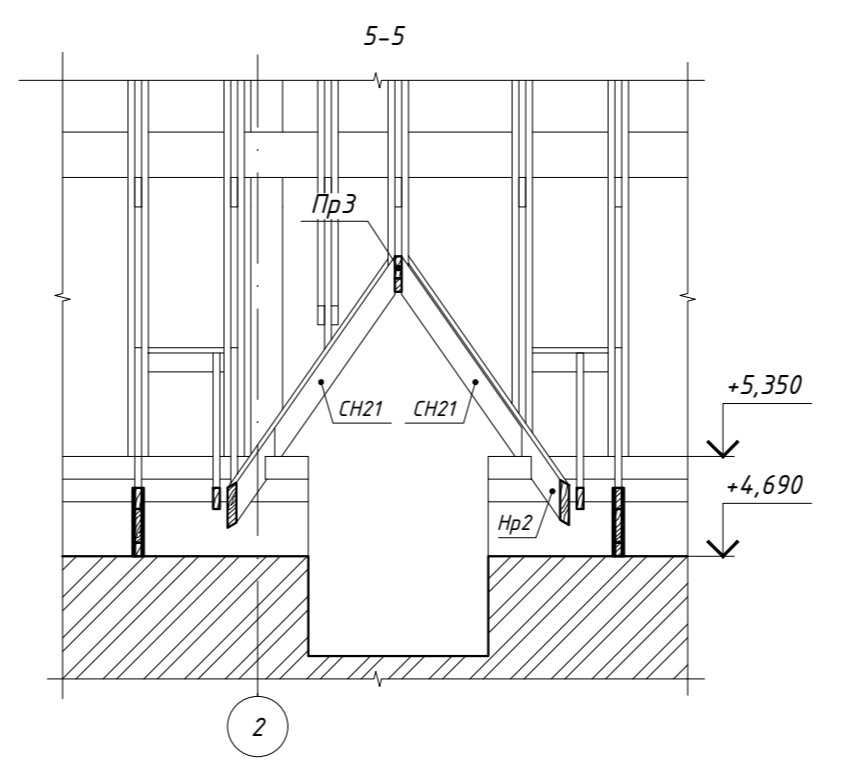
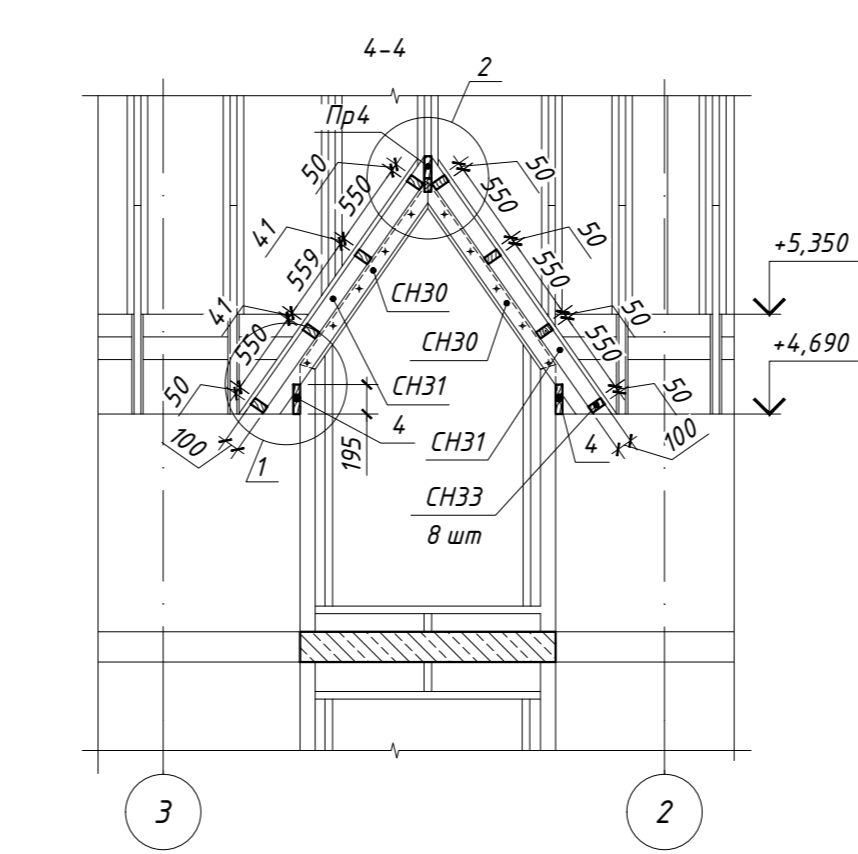
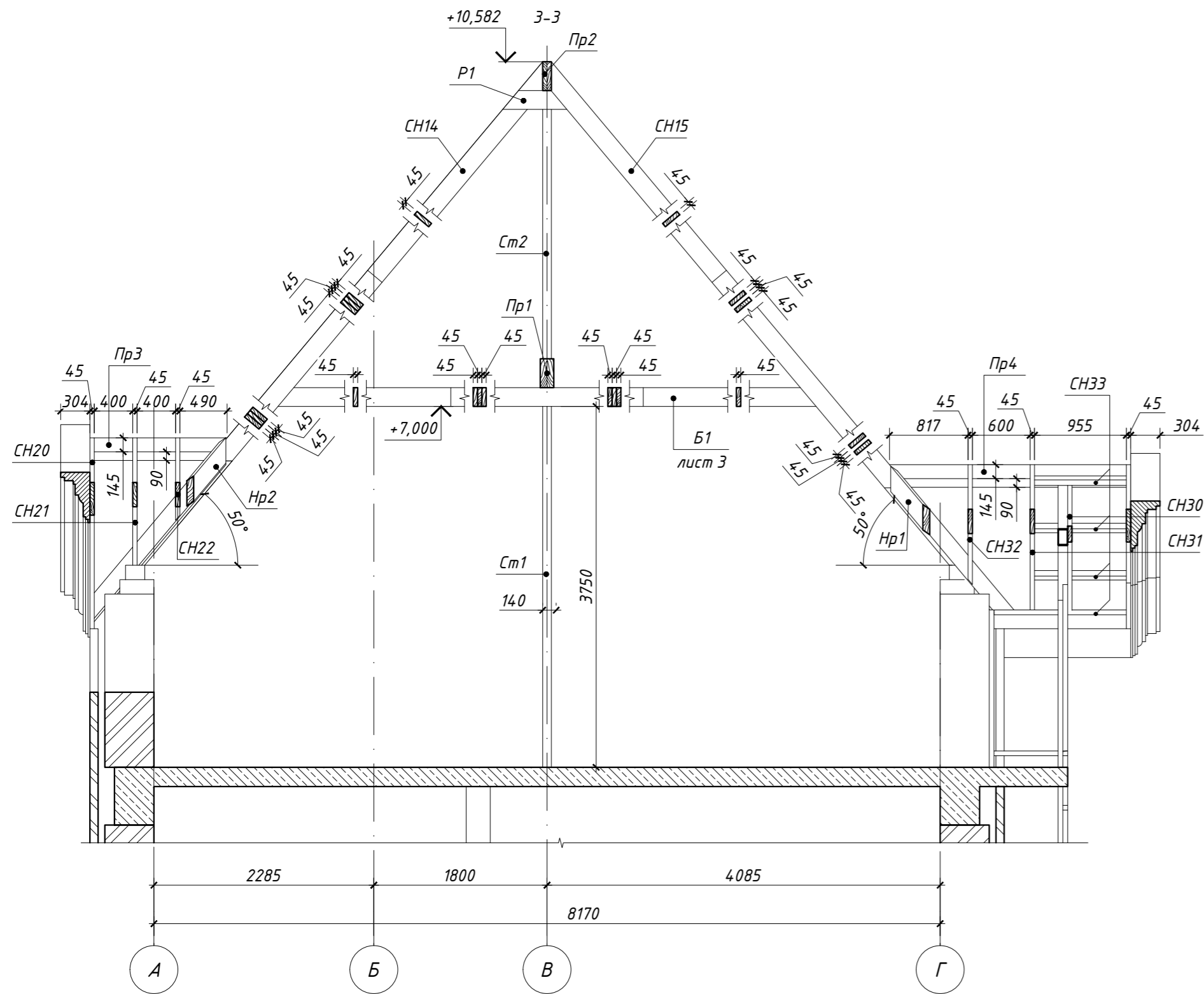
						03-05/2023-КД			
						Новгородская обл., Валдайский р-н, сельское поселение Короцкое, деревня Полосы, ул. Полевая			
Изм.	Кол.уч.	Лист	№ док.	Подпись	Дата	Гостевой дом	Стадия	Лист	Листов
							Р	7	14
ГАП Разраб.				Голота А.А. Чекарь П.А.			Схема расположения конструкций крыши. Фасад А-Г.		
Н. контр.						ООО "Треугольник в круге"			





						03-05/2023-КД			
						Новгородская обл., Валдайский р-н, сельское поселение Короцкое, деревня Полосы, ул. Полевая			
Изм.	Кол.уч.	Лист	№ док.	Подпись	Дата	Гостевой дом	Стадия	Лист	Листов
							Р	8	14
							Сечение 2-2.		
						ООО "Треугольник в круге"			

Согласовано	Дата
Должность	Подпись
Фамилия	
Взамен инв. №	
Подпись и дата	
Инв. № посл.	

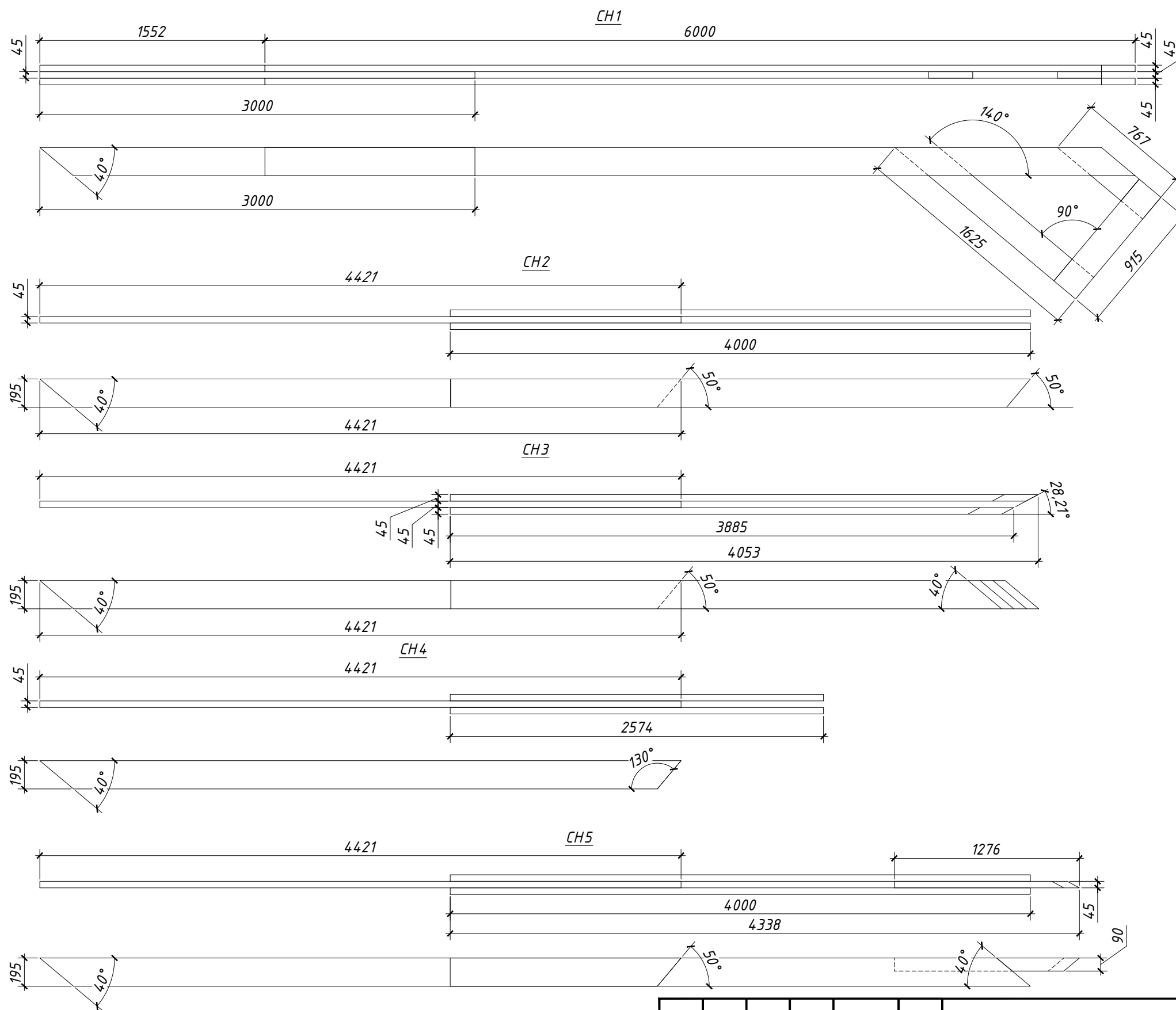


1. Крепление элемента поз. СН30 и 4 к металлическим стойкам и элементам эркеров выполнить с предварительным насверливанием.

Согласовано	Дата
Должность	Подпись
Фамилия	
Взамен инв. №	
Подпись и дата	
Инв. № посл.	

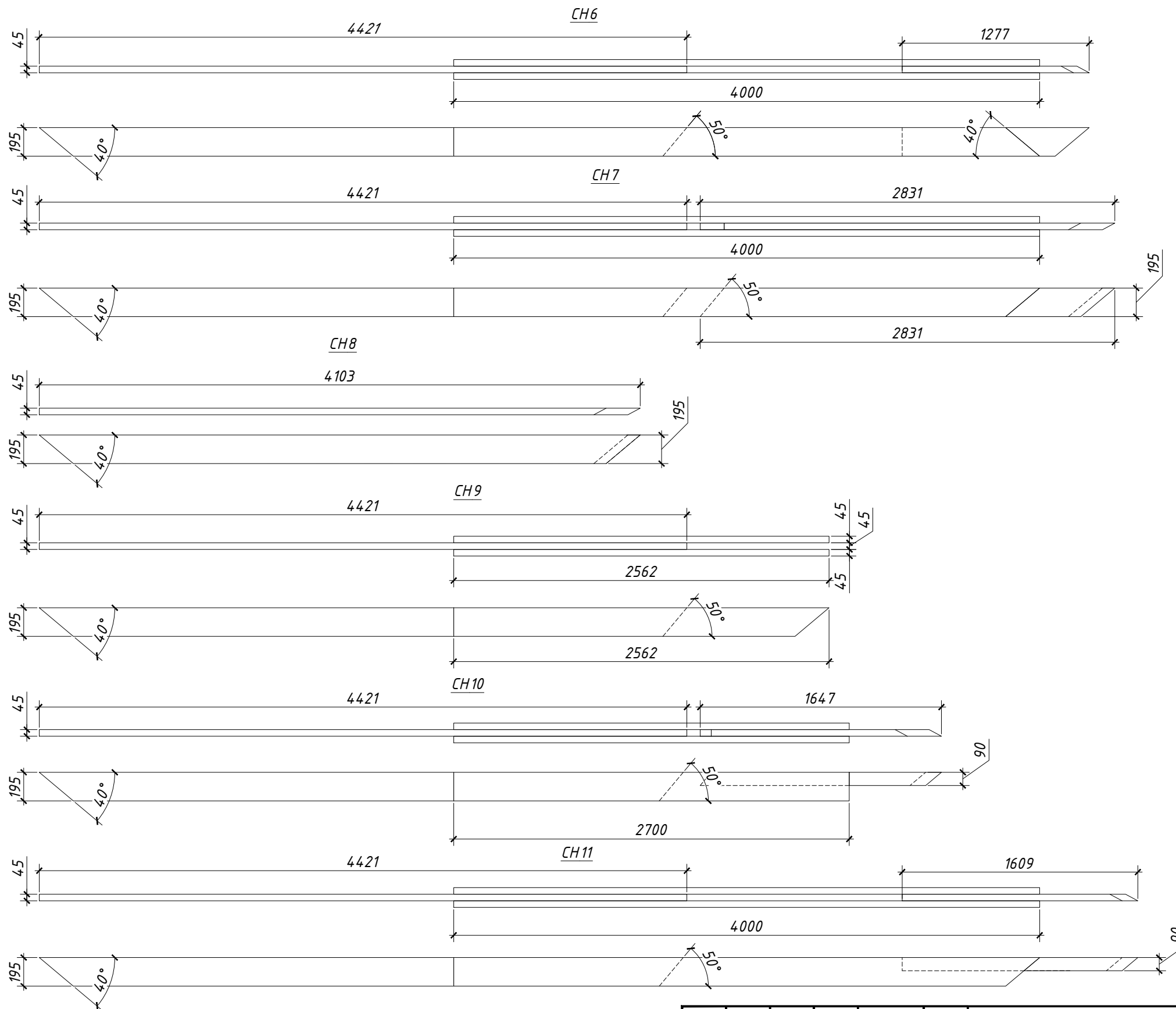
						03-05/2023-КД			
						Новгородская обл., Валдайский р-н, сельское поселение Короцкое, деревня Полосы, ул. Полевая			
Изм.	Кол.уч.	Лист	№ док.	Подпись	Дата	Гостевой дом	Стадия	Лист	Листов
							Р	9	14
							Сечение 3-3, 4-4 и 5-5.		
						ООО "Треугольник в круге"			





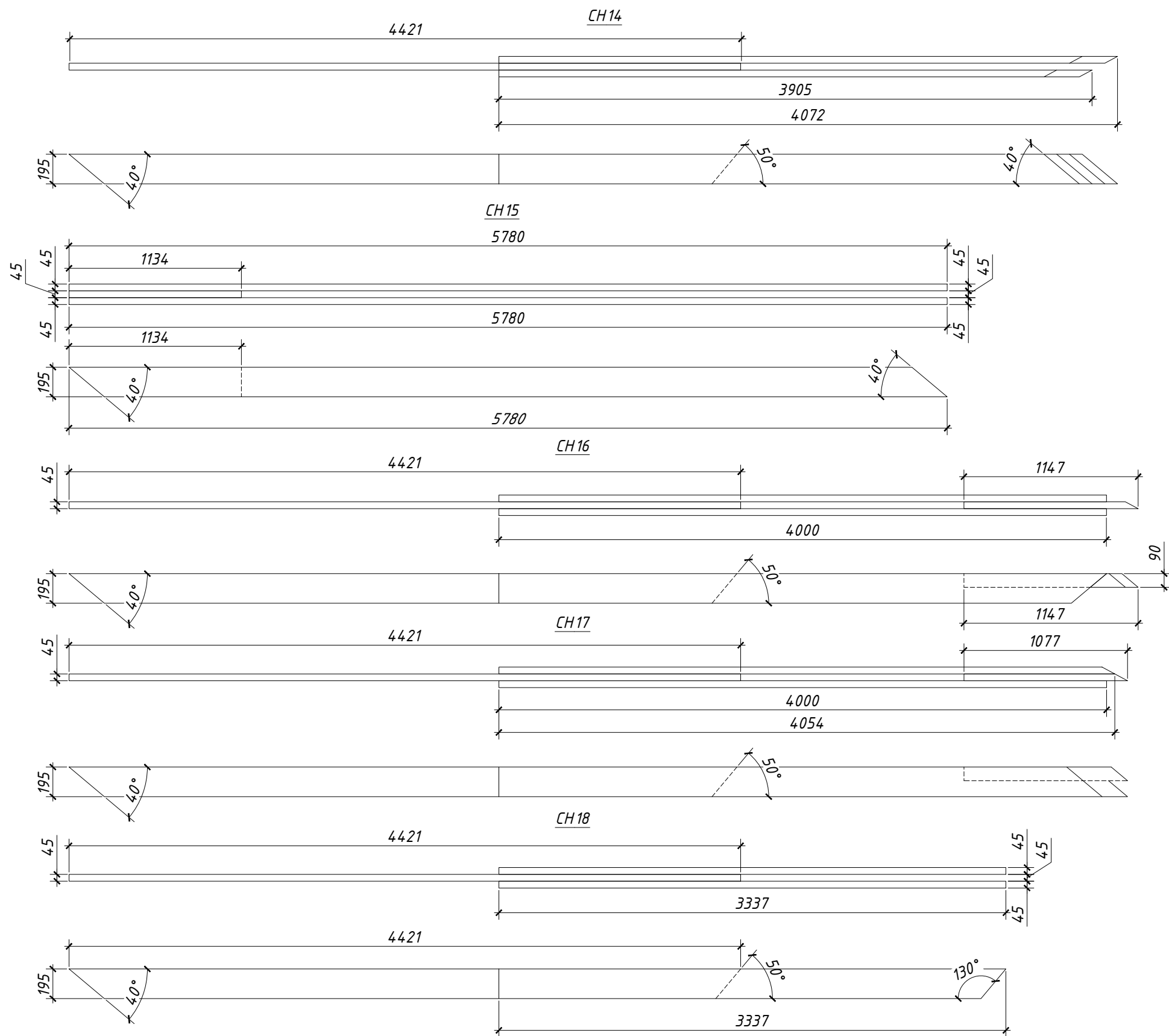
Согласовано	Дата	Подпись
	Фамилия	Должность
Взамен инв. №	Подпись и дата	Инв. № подл.

						03-05/2023-КД			
						Новгородская обл., Валдайский р-н, сельское поселение Короцкое, деревня Полосы, ул. Полевая			
Изм.	Кол.уч.	Лист	№ док.	Подпись	Дата	Гостевой дом	Стадия	Лист	Листов
							Р	11	14
ГАП		Голота А.А.				Стропильные ноги СН1 ÷ СН5	ООО "Треугольник в круге"		
Разраб.		Чекарь П.А.							
Н. контр.									



Согласовано	Дата
	Подпись
Должность	Фамилия
	Подпись
Взамен инв. №	
Подпись и дата	
Инв. № подл.	

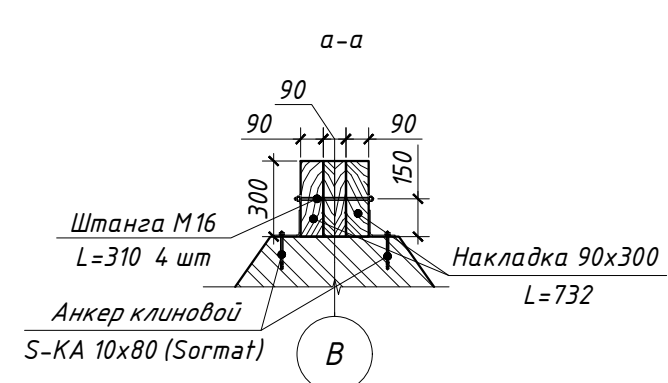
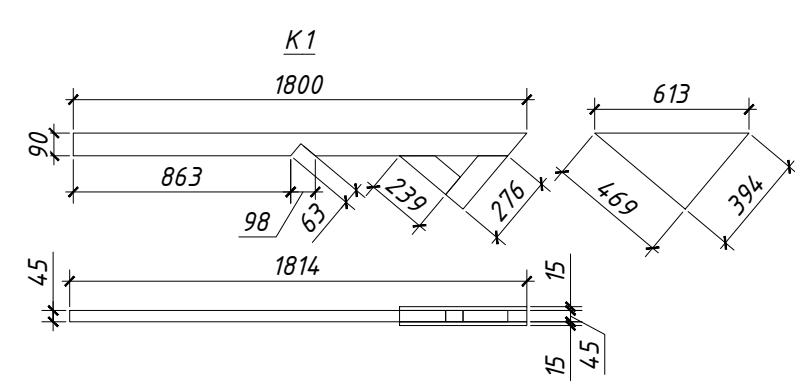
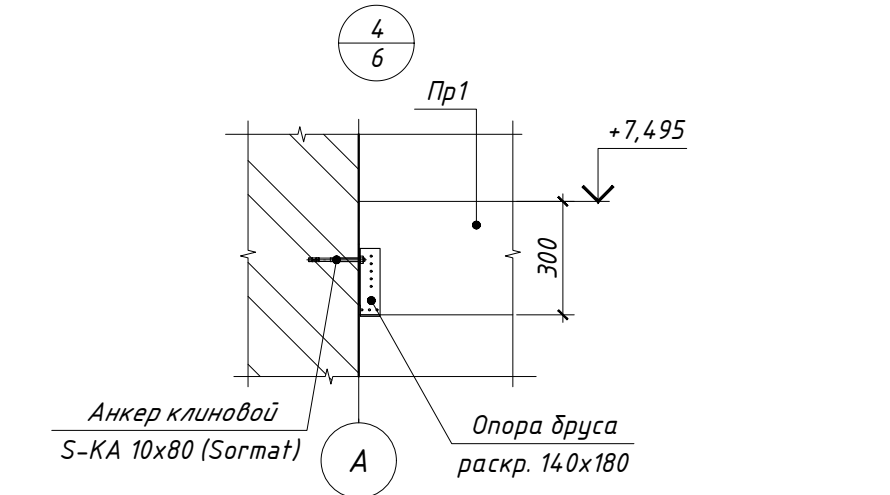
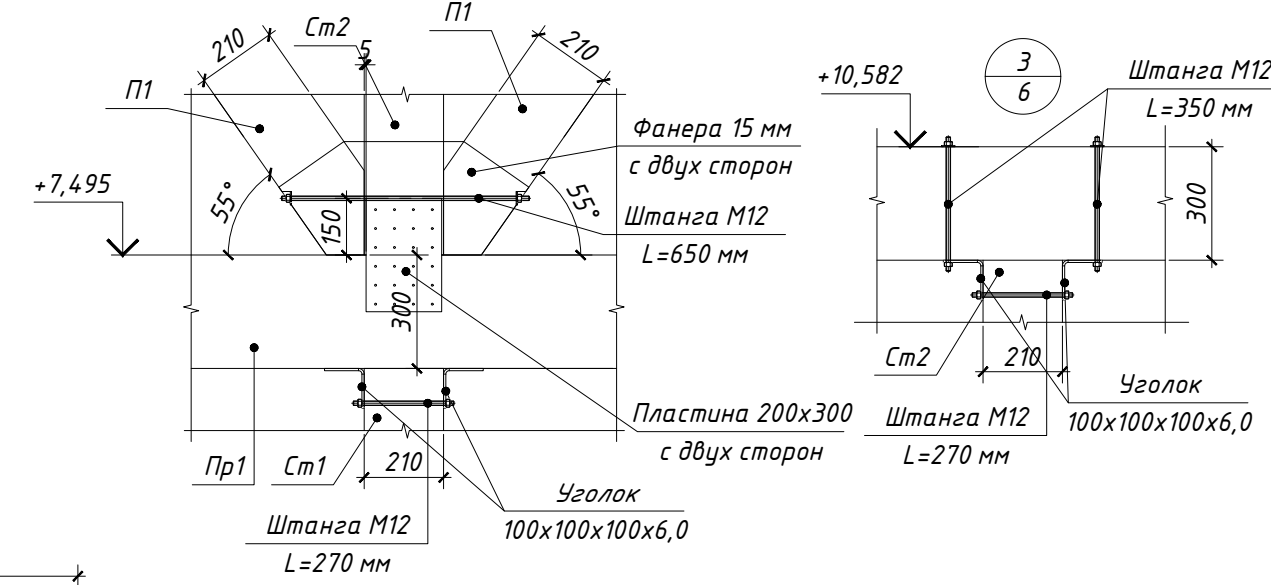
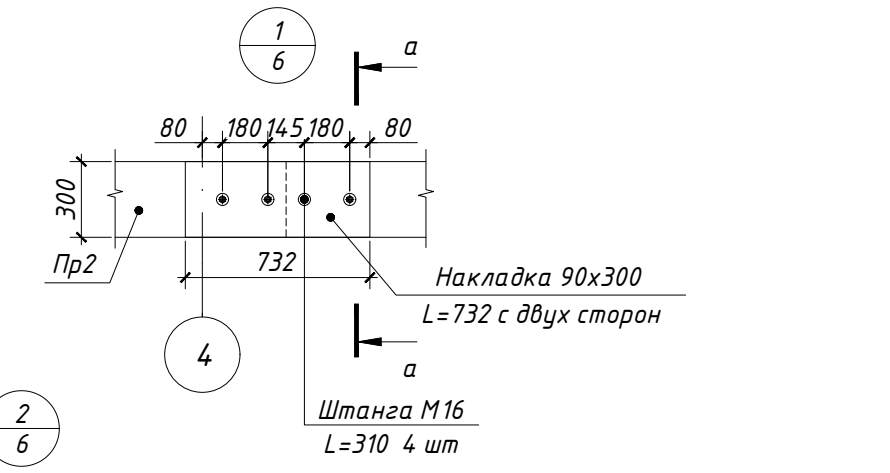
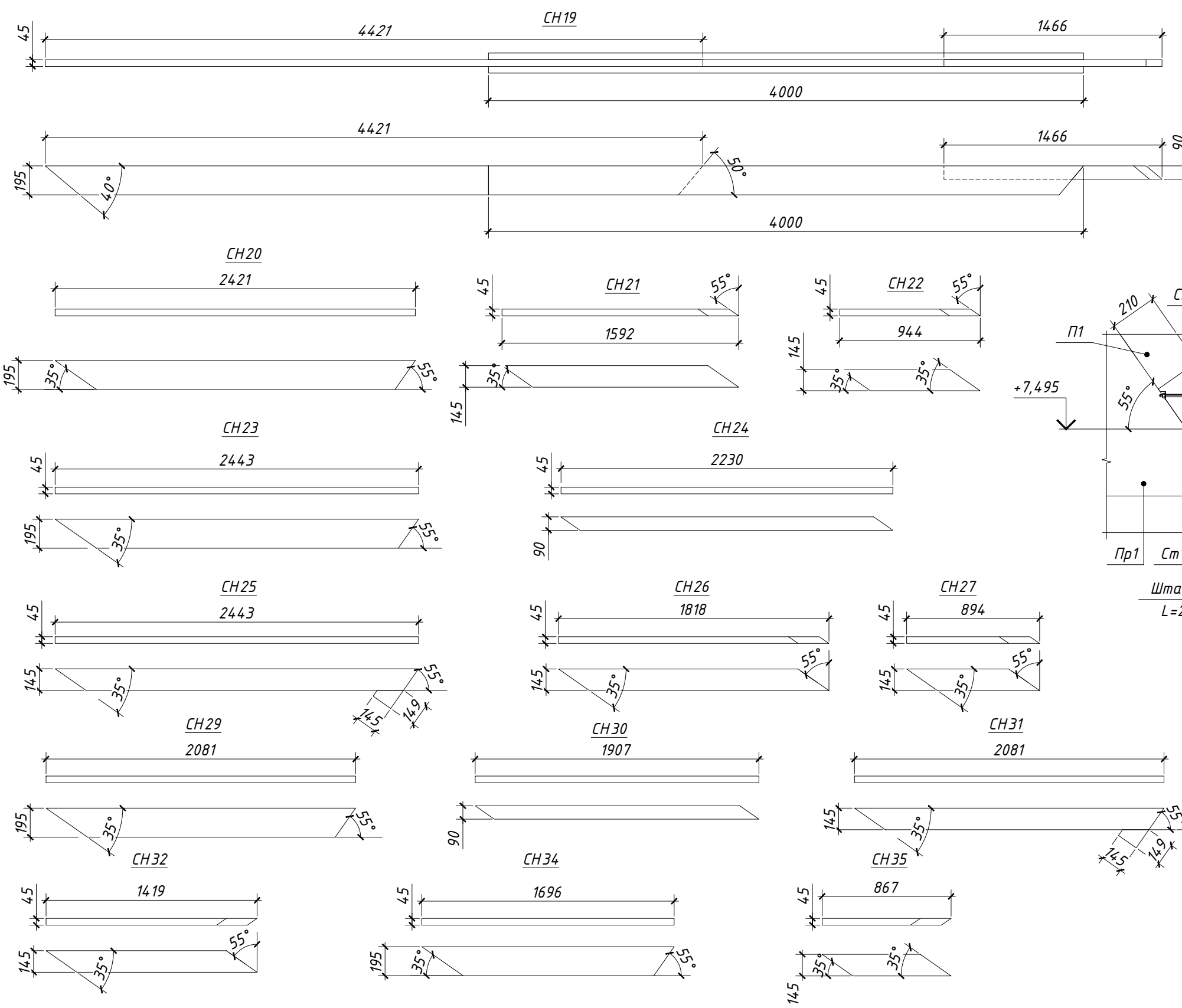
						03-05/2023-КД			
						Новгородская обл., Валдайский р-н, сельское поселение Короцкое, деревня Полосы, ул. Полевая			
Изм.	Кол.уч.	Лист	№ док.	Подпись	Дата	Гостевой дом	Стадия	Лист	Листов
							Р	12	14
ГАП Разраб.						Голота А.А. Чекарь П.А.			
Н. контр.						Стропильные ноги СН6 ÷ СН13			
						ООО "Треугольник в круге"			



Согласовано	Дата	Подпись
	Фамилия	Подпись
Взамен инв. №	Должность	Фамилия
	Подпись и дата	Фамилия
Инв. № подл.		

Изм.	Кол.уч.	Лист	№ док.	Подпись	Дата

03-05/2023-КД		
Новгородская обл., Валдайский р-н, сельское поселение Короцкое, деревня Полосы, ул. Полевая		
Гостевой дом	Стадия	Лист
	Р	13
Стропильные ноги СН14 ÷ СН18	Листов	14
	ООО "Треугольник в круге"	



Согласовано	Подпись	Дата
	Фамилия	
Взамен инв. №	Должность	
	Взамен инв. №	
Инв. № подл.	Подпись и дата	
	Инв. № подл.	

03-05/2023-КД					
Новгородская обл., Валдайский р-н, сельское поселение Короцкое, деревня Полосы, ул. Полевая					
Изм.	Кол.уч.	Лист	№ док.	Подпись	Дата
	ГАП	Голота А.А.			
	Разраб.	Чекарь П.А.			
	Н. контр.				
Гостевой дом				Стадия	Лист
Стропильные ноги СН19 ÷ СН35. Консольная балка К1. Узлы 1, 2, 3 и 4.				Р	14
				Листов	14
ООО "Треугольник в круге"					