

Ведомость рабочих чертежей основного комплекта

Общие указания.

Лист	Наименование	Примечание
1	Общие данные.	
2	Общие данные (продолжение).	
3	План на отм. 0.000, -0,050. Системы В1, В2, ТЗ.	
4	План на отм. 0.000, -0,050. Системы К1, КЗ.	
5	Фрагмент плана на отм. 0.000 в осях А-Б, 5-6.	
	Схема водомерного узла 1.	
6	Схема систем В1, ТЗ.	
7	Схема системы В2. Схема монтажа пожарного шкафа.	
8	Схемы систем К1, КЗ.	
	Схемы подключения санитарно-технических приборов	
9	Деталь устройства лючка для прочистки. Разрез 1-1	

Ведомость ссылочных и прилагаемых документов

Обозначение	Наименование	Примечание
	Прилагаемые документы.	
	Спецификация	

Основные показатели по чертежам водопровода и канализации

Наименование системы	Потребный напор на вводе, м.вод.ст.	Расчетный расход				Установленная мощность электро-двигателей, кВт	Примечание
		м ³ /сут	м ³ /ч	л/с	при пож. л/с		
В1	10	4.52	1.82	0.665	-	-	
В2	10	-	-	-	1x2,5	-	
ТЗ	10	3.93	1.7	0.632	-	-	
К1		3.75	1.375	2.307			
К2		-	-	7.94	-	-	(с кровли)
КЗ		4.7	2.1	0.8	-	-	

Все технические решения, принятые в рабочих чертежах, соответствуют требованиям экологических, санитарно-гигиенических, противопожарных и других норм, действующих на территории Российской Федерации и обеспечивают безопасную для жизни и здоровья людей эксплуатацию объекта при соблюдении предусмотренных рабочими чертежами мероприятий.

Главный инженер проекта: _____ / _____ /

06.2022 г.

- СП 30.13333.2020- «Внутренний водопровод и канализация зданий»;
 СП 31.13330.2012 - «Водоснабжение. Наружные сети и сооружения»;
 СП 10.13130.2020 - «Системы противопожарной защиты. Внутренний противопожарный водопровод. Требования пожарной безопасности»;
 СП 380.132580.2018 - «Здания пожарных депо. Правила проектирования.»;
- Глубина промерзания грунта составляет 1,4 м.
 - Состав и оформление рабочей документации внутренних систем водоснабжения и канализации приняты по ГОСТ 21.601-2016.
 - Условные обозначения элементов санитарно-технических систем приняты по ГОСТ 21.205-2016.
 - Монтаж систем водопровода и канализации проводить по СП 73.13330.2016 "Внутренние санитарно-технические системы" и СП 40-102-2000 "Проектирование и монтаж трубопроводов систем водоснабжения и канализации из полимерных материалов".
 - Отвод сточных вод бытовой канализации осуществляется в местную наружную сеть.
 - Отвод сточных вод производственной канализации осуществляется в наружную сеть бытовой канализации через промежуточный колодец с устройством гидрозатвора.
 - Внутренние сети канализации прокладываемые под полом монтируются из труб НПВХ SN8 на песчаное основание толщиной 100мм с засыпкой песком до конструкции пола, с повышенным коэффициентом уплотнения.
 - Внутренний противопожарный водопровод монтируется из стальных водогазопроводных труб по ГОСТ 3262-75.
 - Внутренний хозяйственно-питьевой водопровод монтируется из полипропиленовых труб.

Согласовано

Взам. инб. Н

Подпись-Дата.

Инб. Н подл.

ДАННЫЕ ПО ПРОИЗВОДСТВЕННОМУ ВОДОПОТРЕБЛЕНИЮ И ВОДООТВЕДЕНИЮ

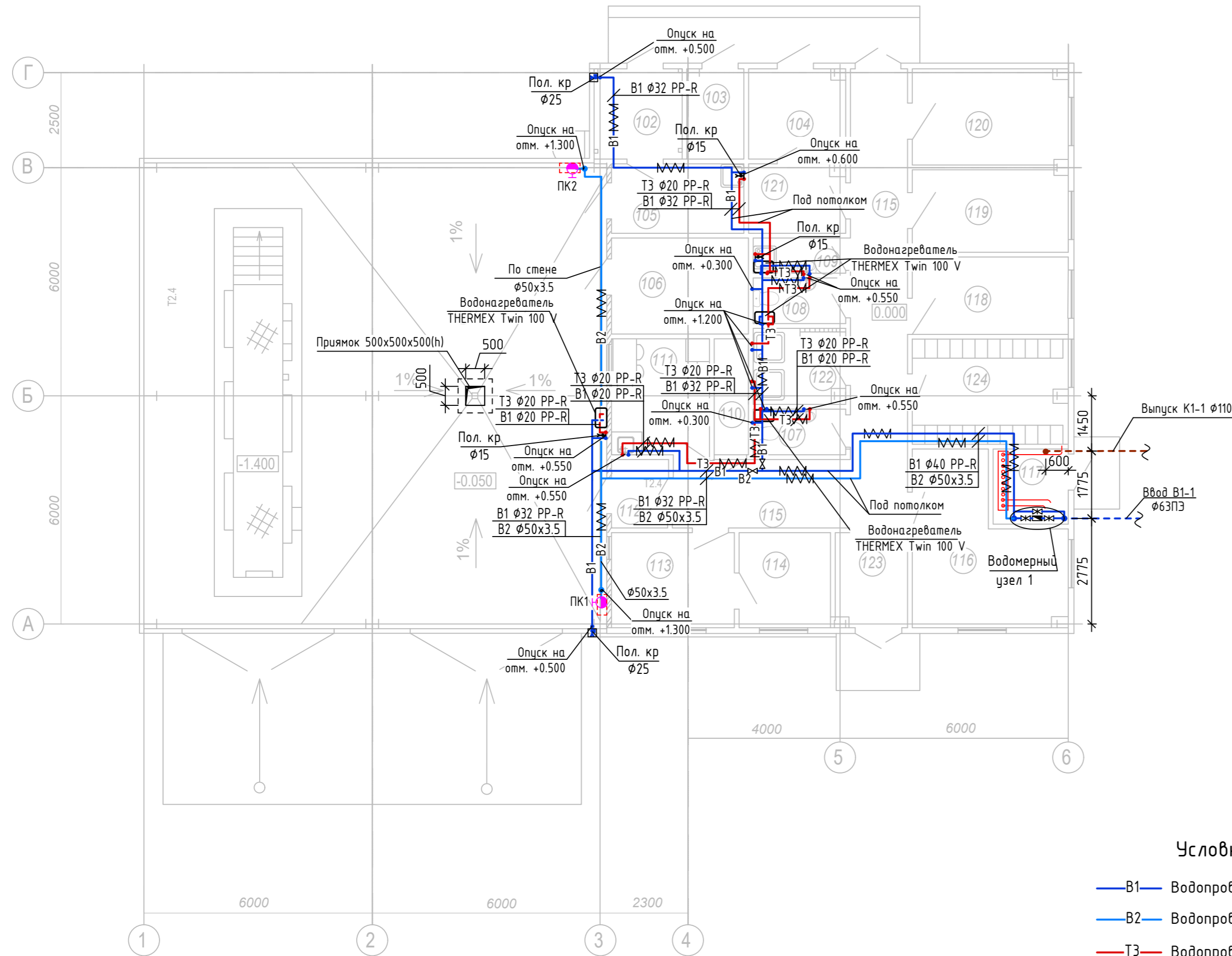
N потребителя по плану	Наименование потребителя	Количество потребителей	Количество часов работы в сутки	Водопотребление									Водоотведение						Концентрация загрязнений сточных вод после локальных очистных сооружений, мг/л	Примечания				
				Требования к качеству воды	Потребный напор у потребителя, М	Режим водопотребления	Расход воды на одного потребителя м ³ /ч	из хозяйственно-питьевого водопровода			из водопровода горячего водоснабжения			Характеристика сточных вод	Режим водоотведения	В бытовую канализацию					В производственную канализацию			
								м ³ /сут	м ³ /ч	л/с	м ³ /сут	м ³ /ч	л/с			м ³ /сут	м ³ /ч	л/с			м ³ /сут	м ³ /ч	л/с	
	Обслуживающий персонал	10	8	питьев.	10	3 см. по 10 чел	25л/см	0.468	0.235	0.205	0.282	0.186	0.172	бытовые	периодич.	0.750	0.375	1.907						
	Ванна для мойки спецодежды	1	3	-	10		1300л/ч	1.95	0.65	0.18	1.95	0.65	0.18	производ.				3.90	1.30	0.8				
	Влажная уборка полов	149м2	-	питьев.	-	2 раза в неделю	5л/м2	0.447	0.447	0.3	0.298	0.298	0.2	производ.	2 раза в неделю				0.745	0.745	0.3			
	Влажная уборка полов	11.35м2	-	-	-	ежедневно	5л/м2	0.034	0.034	0.3	0.023	0.023	0.2	производ.	ежедневно				0.057	0.057	0.3			
	Душевая сетка	2	3	питьев.	-	3 раза в сут.	500л	1.62	0.46	0.28	1.38	0.54	0.28	-	-	3.0	1.0	0.4						
	ИТОГО	-	-	-	-	-	-	4.52	1.82	0.665	3.93	1.70	0.632	-	-	3.75	1,375	2.307	4.7	2.1	0.8	-		

Условные обозначения

Обозначение	Наименование	Примеч.
	Хоз. питьевой водопровод.	
	Противопожарный водопровод.	
	Водопровод горячего водоснабжения.	
	Бытовая канализация	
	Дождевая канализация	
	Производственная канализация	
	Трап	
	Пожарный кран	
	Поливочный кран	
	Трубопровод в изоляции	

Инд. N подл. | Подпись и дата | Наим. инв. N

План на отм. 0.000, -0,050. Системы В1, В2, Т3.



Условные обозначения

- В1 — Водопровод хозяйственно-питьевой
- В2 — Водопровод противопожарный
- Т3 — Водопровод горячего водоснабжения

Экспликация помещений

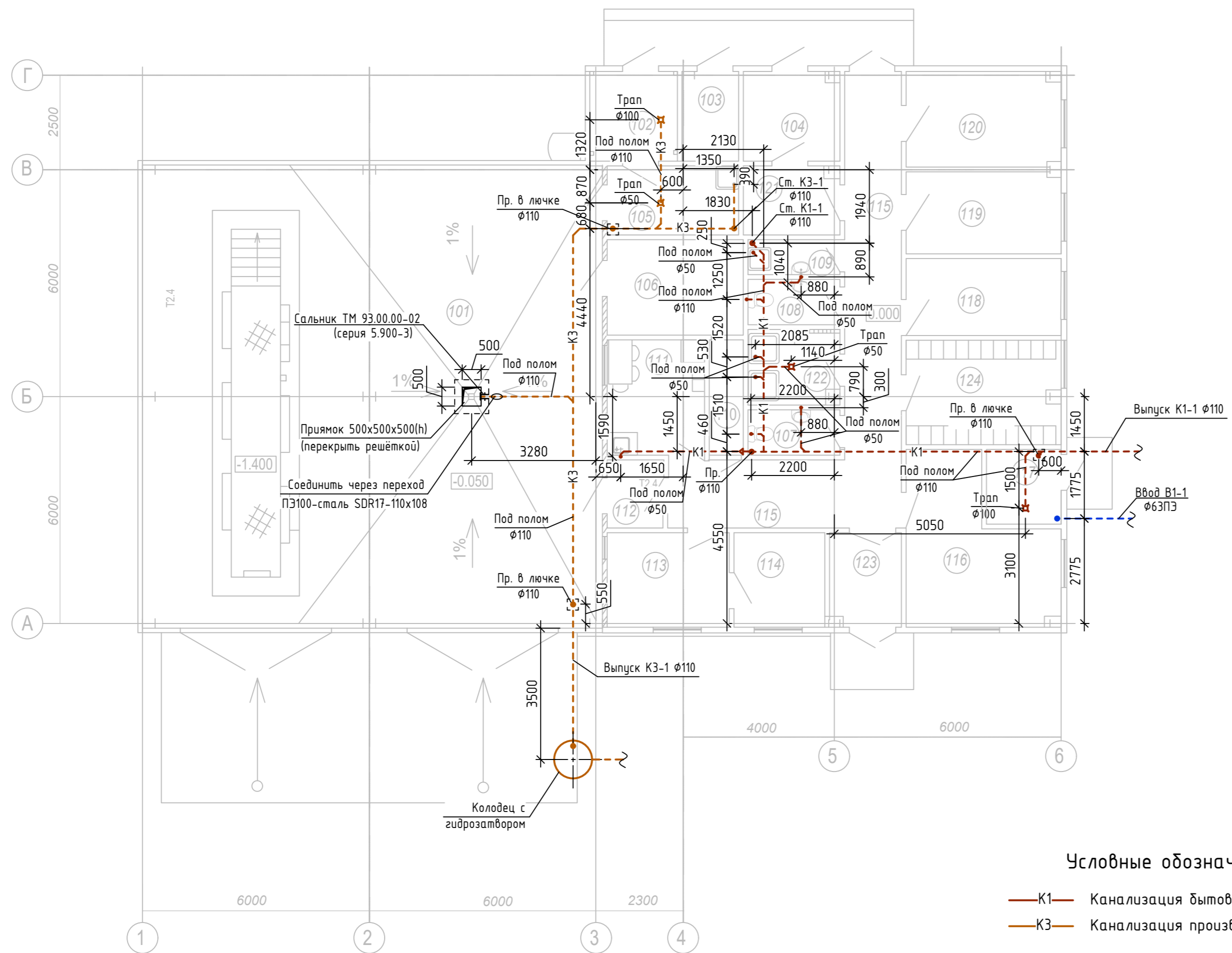
Номер помещения	Наименование	Площадь, м ²	Кат. помещения
101	Помещение пожарной техники	149.09	
102	Рукавная башня	4.99	
103	Электрощитовая	3.27	
104	Компрессорная ГДЗС	5.55	
105	Помещение для сушки боевой одежды	6.35	
106	Пост ТО	8.79	
107	Санузел женский	3.07	
108	Санузел мужской	3.07	
109	Помещение для уборочного инвентаря	2.25	
110	Аппаратная, серверная	2.75	
111	Комната приема пищи	7.86	
112	Тамбур-шлюз с подпором воздуха	2.70	
113	Пункт связи, диспетчерская	8.09	
114	Комната отдыха диспетчера	6.00	
115	Коридор	26.24	
116	Караульная на 8 человек	16.41	
117	Помещение теплового и водомерного узлов	3.90	
118	Учебный класс. Комната психологической разгрузки	9.02	
119	Кабинет начальника караула	8.90	
120	Кабинет начальника части	9.56	
121	ГДЗС	4.67	
122	Душевая	4.86	
123	Тамбур	4.75	
124	Гардеробная	4.75	
Итого м²		311.74	

Инв. N подл.

Подпись и дата

Наим. инв. N

План на отм. 0.000, -0,050. Системы К1, К3.



Экспликация помещений

Номер помещения	Наименование	Площадь, м ²	Кат. помещения
101	Помещение пожарной техники	149.09	
102	Рукавная башня	4.99	
103	Электрощитовая	3.27	
104	Компрессорная ГДЗС	5.55	
105	Помещение для сушки боевой одежды	6.35	
106	Пост ТО	8.79	
107	Санузел женский	3.07	
108	Санузел мужской	3.07	
109	Помещение для уборочного инвентаря	2.25	
110	Аппаратная, серверная	2.75	
111	Комната приема пищи	7.86	
112	Тамбур-шлюз с подпором воздуха	2.70	
113	Пункт связи, диспетчерская	8.09	
114	Комната отдыха диспетчера	6.00	
115	Коридор	26.24	
116	Караульная на 8 человек	16.41	
117	Помещение теплового и водомерного узлов	3.90	
118	Учебный класс. Комната психологической разгрузки	9.02	
119	Кабинет начальника караула	8.90	
120	Кабинет начальника части	9.56	
121	ГДЗС	4.67	
122	Душевая	4.86	
123	Тамбур	4.75	
124	Гардеробная	4.75	
Итого м²		311.74	

Инд. N подл. | Подпись и дата | Наим. инв. N

Фрагмент плана на отм. 0.000
в осях А-Б, 5-6.

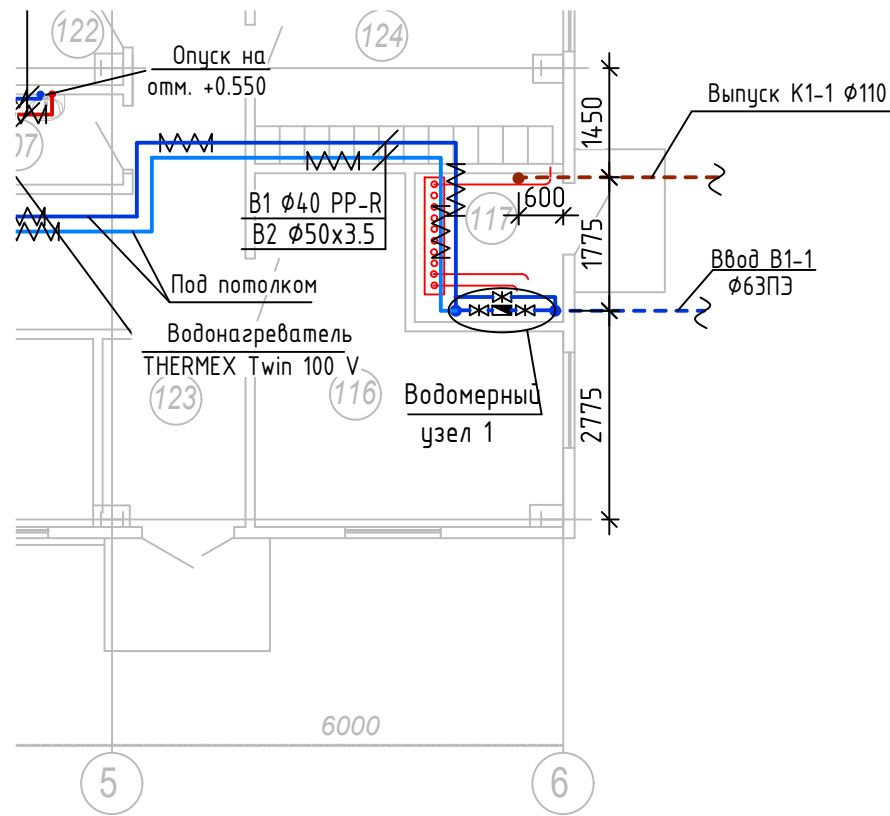
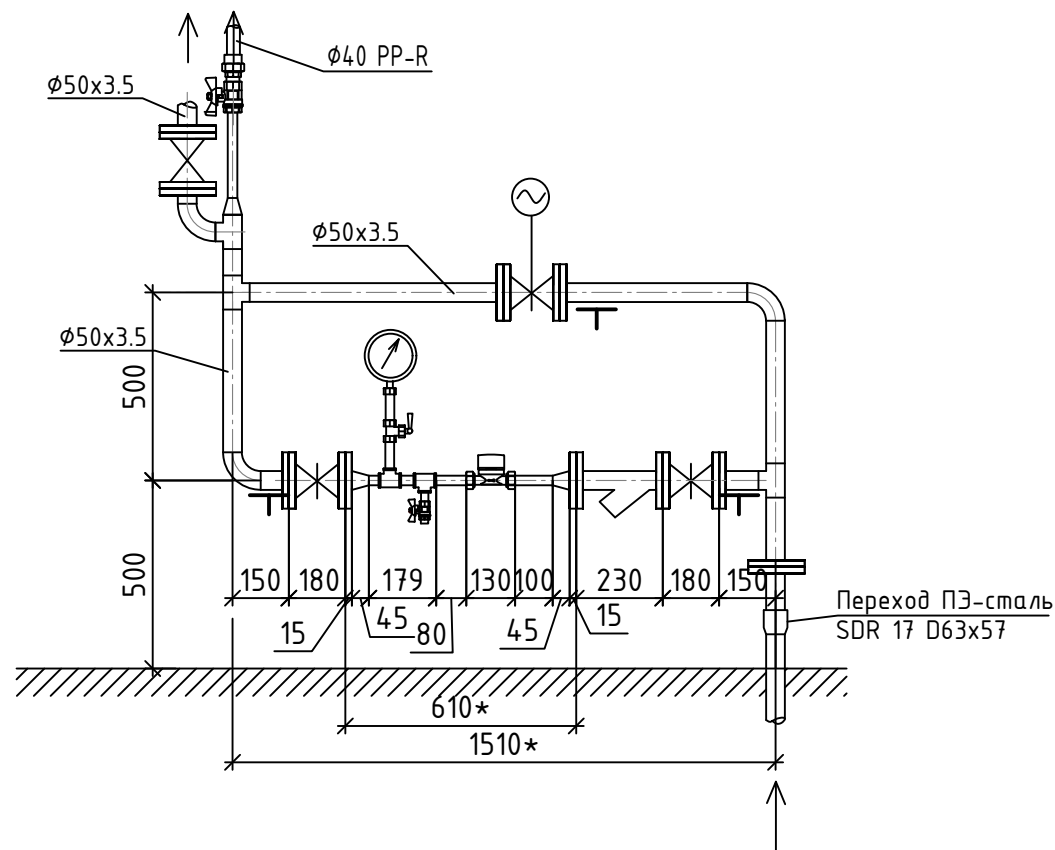


Схема
водомерного узла 1.

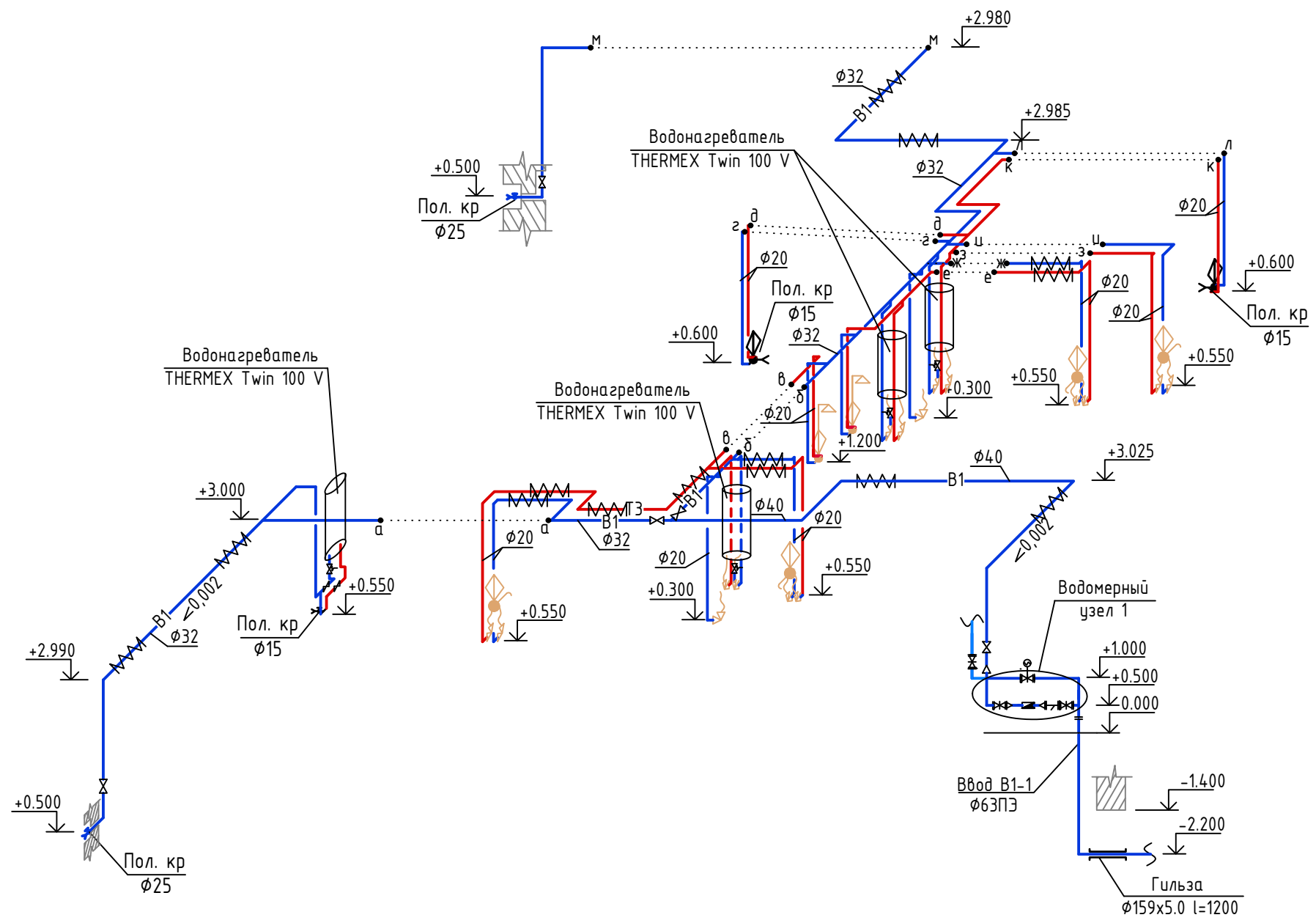


Спецификация материалов водомерного узла 1.

Поз.	Обозначение	Наименование	Кол.	Масса, ед., кг	Примеч.
		В1			
1	Московский завод "Промприбор"	ВСХН-25 Счетчик холодной воды	1		
2	Московский завод "Водоприбор"	Фильтр ФМФ-50 Ду 50мм	1		
3		Задвижка 30ч39р Ду 50мм	3		
4	ГОСТ 21345-2005	Кран шаровой муфтовый 11827П1 Ø15	1		
5	ТУ 26-07-1061-73	Трёхходовой кран 11818БК Ø15мм	1		
6	ООО "Метер"	Манометр ДМ02-100-1-М-0-16кгс/см-1.5	1		
7	ГОСТ 12820-80	Фланец 1-50-10	8		
8	ГОСТ 17375-2001	Отвод 90 57x3.5 оц.	3		
9	ГОСТ 17378-2001	Переход К-57x3.0-32x2.0 оц.	2		
	ГОСТ 3262-75	Труба 32x2.0 оц.	1.0		
	ГОСТ 3262-75	Труба 50x3.5 оц.	5.0		
	ГОСТ 3262-75	Труба 20x2.0 оц.	0.5		
10		Задвижка 30ч939р Ду 50мм	1		
11		Электропривод МТ-100-220, 220В	1		
12		Переход ПЭ-сталь SDR 17 D63x57	1		
13	ГОСТ 17376-2001	Тройник 57x3.5 оц.	3		
14	ГОСТ 17378-2001	Переход К-57x3.0-38x2 оц.	1		

Инв. №подл.
Подпись и дата
Взам.инв №

Схема систем В1, Т3.

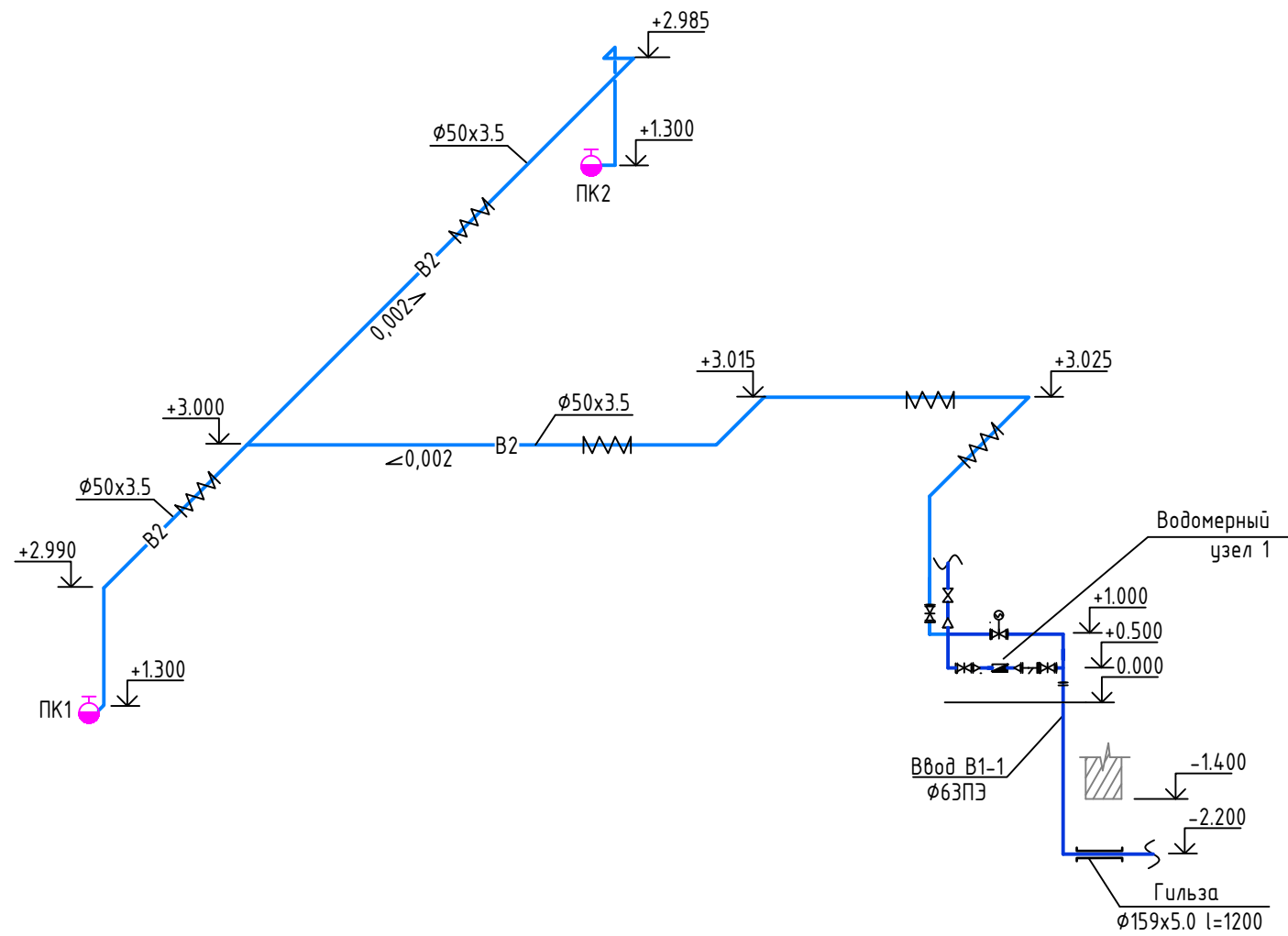


Условные обозначения

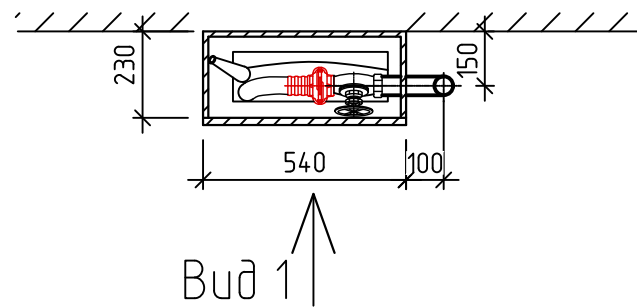
- В1 — Водопровод хозяйственно-питьевой
- В2 — Водопровод противопожарный
- Т3 — Водопровод горячего водоснабжения

Инв. N подл.	
Подпись и дата	
Взамен инв. N	

Схема сети В2

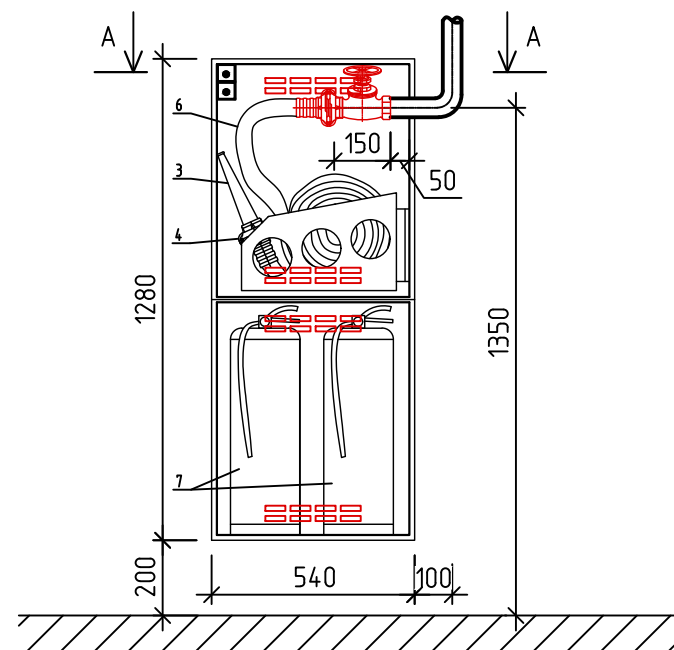


A-A



Вид 1

Вид 1



Спецификация

Марка поз.	Обозначение	Наименование	Кол., шт.	Масса ед., кг	Примечание
1	ЗАО "Пожтехника"	Шкаф пожарный ШПК-Н размером 1280(н)х540х230 мм	1	24,40	
2	1Б1р	Вентиль запорный пожарный с муфтой и цапкой ф50	1	2,80	
3	ГОСТ 9923-93	Ствол пожарный ручной со sprysком ф16 типа РС с соединительной головкой	1		
4	ГОСТ 28352-89Е	Головка соединительная рукавная ф50 на Р_ц=1,6 МПа	2	0,41	
5	ГОСТ 28352-89Е	Головка соединительная цапковая ф50 на Р_ц=1,6 МПа	1	0,47	
6	ГОСТ 51049-97	Рукав пожарный напорный льняной ф50; L=20,0м	1		
7	ЗАО "Пожтехника"	Огнетушитель порошковый ОП-9(3)	2	9,00	
8	ЗАО "Пожтехника"	Устройства дист. пуска пожаротушения	1	9,00	

Условные обозначения

— В2 — Водопровод противопожарный

Инв. N подл.

Подпись и дата

Взамен инв. N

Схема сети К3

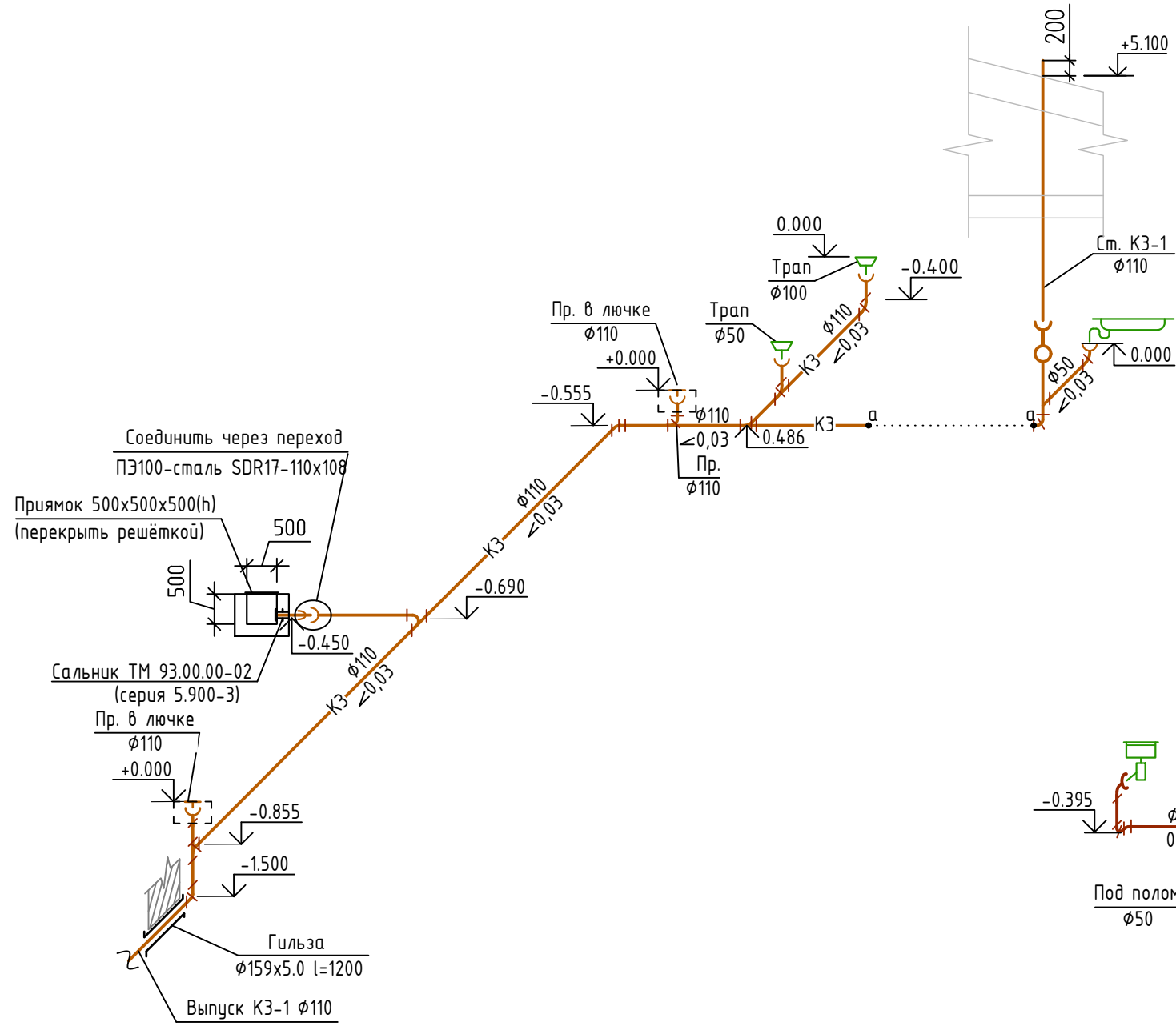
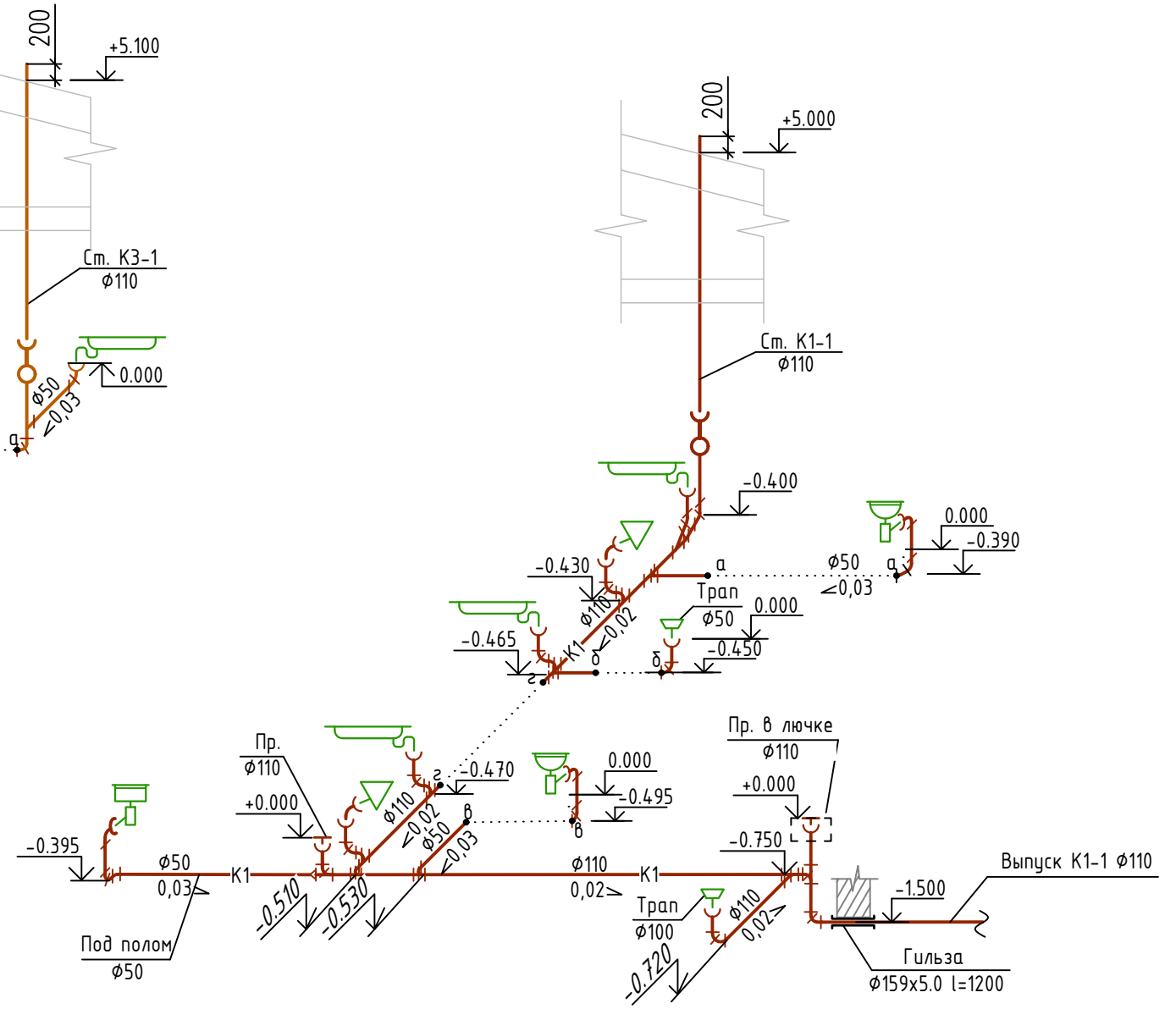


Схема сети К1

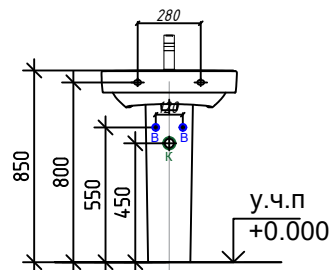


Условные обозначения

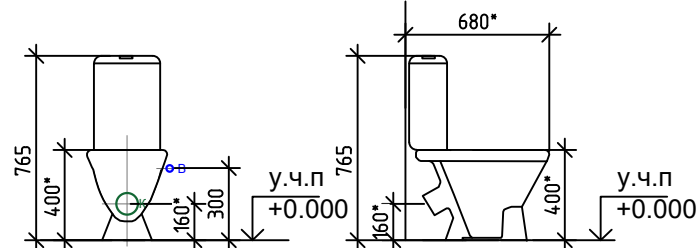
- К1 — Канализация бытовая
- К3 — Канализация производственная

Схемы подключения санитарно-технических приборов

Раковина подвесная

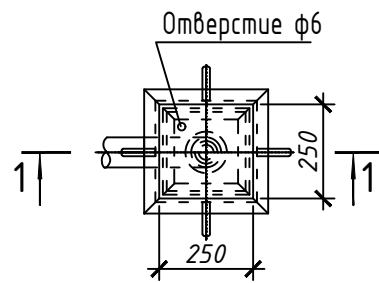


Унитаз

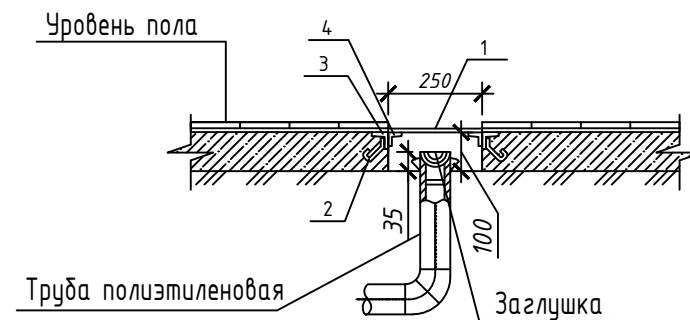


Инва. N подл.	Подпись и дата	Взамен инв. N

Деталь устройства лючка для прочистки
План М1:20



Разрез 1-1 М1:20



Спецификация материалов

Поз.	Обозначение	Наименование	Кол. шт.	Масса ед., кг	Примечание
		Лючек прочистки	1		шт.
1		Лист $\frac{6 \times 250 \times 250 - В - ПБ - 0 \text{ ГОСТ } 19903 - 74}{С235 \text{ ГОСТ } 27772 - 88}$	1	3,0	Крышка люка
2		8S240 СТБ 1704-2006, L=150	4	0,059	шт.
3		Уголок $\frac{50 \times 50 \times 4 - В \text{ ГОСТ } 8509 - 93}{С245 \text{ ГОСТ } 27772 - 88}$			3.1 кг.
4		Уголок $\frac{40 \times 40 \times 4 - В \text{ ГОСТ } 8509 - 93}{С245 \text{ ГОСТ } 27772 - 88}$			3.1 кг.

Примечание:

1. Металлические элементы окрасить за два раза эмалью ПФ115 ГОСТ6465-76 по грунтовке ГФ-021 ГОСТ 25129-82.

Позиция	Наименование и техническая характеристика	Тип, марка, обозначение документа, опросного листа	Код оборудования, изделия, материала	Завод-изготовитель	Единица измерения	Количество	Масса единицы, кг	Примечание
1	2	3	4	5	6	7	8	9
	Хозяйственно-питьевой водопровод -В1-							
	Задвижка МЗВ (30ч39р) Рп1,0МПа Ду50				шт.	3	17.0	
	Фильтр фланцевый муфтовый ФМФ-50 Ду 50мм				шт.	1	-	
	Счетчик холодной воды ВСХН-25				шт.	1	-	
	Вентиль запорный муфтовый 15ч8р2 Ø15	ГОСТ 5761-74			шт.	1	-	
	Трёхходовой кран 14М1 Ø15мм	ТУ 26-07-1061-73			шт.	1	-	
	Манометр ДМ02-100-1-М-0-16кгс/см-1.5				шт.	1	-	
	Трубка импульсная Ø15мм				шт.	1		
	Кран шаровой латунный							
	Кран шаровой ВВ 1 1/4" ручка Ø32				шт.	1		
	Кран шаровой ВВ 1" дабочка Ø25				шт.	4		
	Кран шаровой ВВ 1/2" дабочка Ø15				шт.	2		
	Кран шаровой угловой 1/2"x1/2" НР				шт.	10		

Инв. N подл.	
Подп. и дата	
Взам. инв. N	

Позиция	Наименование и техническая характеристика	Тип, марка, обозначение документа, опросного листа	Код оборудования, изделия, материала	Завод-изготовитель	Единица измерения	Количество	Масса единицы, кг	Примечание
1	2	3	4	5	6	7	8	9
	Смеситель для умывальника				шт.	3		
	Смеситель для душа с душевой лейкой				шт.	2		
	Смеситель для кухонной мойки				шт.	1		
	Подводка гибкая $\phi 15$ ВР/ВР				шт.	10		
	Кран поливочный наружный $\text{д}\text{у} 25$, в комплекте:				компл.	2		
	1) Кран шаровой запорный муфтовый $\text{д}\text{у} 25\text{мм}$	11Б27п1			шт.	1		
	2) Головка соединительная напорная рукавная ГР-25				шт.	1		
	3) Головка соединительная напорная муфтовая ГМ-25				шт.	1		
	4) шланг ПВХ армированный $\text{д}\text{у} 25\text{ мм}$ (25м)				шт.	1		
	5) люк 350x250 утепленный (уличного исполнения)				шт.	1		
	Кран поливочный внутренний $\text{д}\text{у} 15$, в комплекте:							
	1) Смеситель настенный двухрукоятный				шт.	3		
	2) шланг поливочный армированный 1\2" 25м				шт.	1		
	3) штуцер с внутр. резьбой 15x1\2" PN16, $\phi 15$				шт.	1		
	4) хомут червячный 016-25мм				шт.	1		
	Труба 20x2.0 оц.	ГОСТ 3262-75			м	1.0		
	Труба 32x2.0 оц.	ГОСТ 3262-75			м	1.0		
	Труба 50x3.5 оц.	ГОСТ 3262-75			м	5.0		
	Труба стальная электросварная 159x5.0	ГОСТ 10704-91			м	1.2		гильза
	Труба полипропиленовая "Wawin"							
	Труба PN10 20x2.2				м	36.0	-	
	Труба PN10 32x2.9				м	30.0	-	
	Труба PN10 40x3.7				м	12.0	-	

Взаим. инв. N

Подп. и дата

Инв. N подл.

Изм.	Кол.уч.	Лист	Ндок.	Подп.	Дата

Лист

2

Позиция	Наименование и техническая характеристика	Тип, марка, обозначение документа, опросного листа	Код оборудования изделия, материала	Завод-изготовитель	Единица измерения	Количество	Масса единицы, кг	Примечание
1	2	3	4	5	6	7	8	9
	Теплоизоляция "K-flex ST"							
	K-flex ST 09x042				м	12	-	
	K-flex ST 09x035				м	30	-	
	K-flex ST 09x022				м	36	-	
	Тройник переходной PP-R	Тройник 40x32x40			шт.	1	-	
		Тройник 32x20x32			шт.	1	-	
	Тройник PP-R							
		Тройник 20x20x20			шт.	12	-	
	Угольник 90° PP-R							
		Угольник 90° 20			шт.	30	-	
		Угольник 90° 32			шт.	10	-	
		Угольник 90° 40			шт.	4	-	
	Переход PP-R	40x32			шт.	1	-	
		32x20			шт.	2	-	
	Муфта PP-R	20			шт.	10	-	
		32			шт.	5	-	
		40			шт.	3	-	
	Муфта комбинированная							
		Муфта комбинированная 20x1/2" ВР			шт.	16	-	
	Муфта комбинированная разъёмная							
		Муфта комбинированная разъёмная 32x1" НР			шт.	8	-	

Взаим. инв. N

Подп. и дата

Инв. N подпл.

Изм.	Кол.уч.	Лист	Ндок.	Подп.	Дата

Лист

3

Позиция	Наименование и техническая характеристика	Тип, марка, обозначение документа, опросного листа	Код оборудования изделия, материала	Завод-изготовитель	Единица измерения	Количество	Масса единицы, кг	Примечание
1	2	3	4	5	6	7	8	9
	Трубопровод горячей воды -ТЗ-							
	Накопительный водонагреватель 100л THERMEX Twin 100 V (в комплекте с предохранительным клапаном)				шт.	4		
	Кран угловой 1/2"x1/2" HP ϕ 15				шт.	8		
	Труба полипропиленовая армированная Труба PN20 20x3.4				м	30	-	
	Теплоизоляция "K-flex ST" K-flex ST 013x022				м	30	-	
	Тройник 20x20x20				шт.	12	-	
	Угольник 90° 20				шт.	30	-	
	Подводка гибкая ϕ 15				шт.	8		
	Муфта комбинированная Муфта комбинированная 20x1/2" BP				шт.	16	-	

Взаим. инв. N

Подп. и дата

Инв. N подпл.

Изм.	Кол.уч.	Лист	Ндок.	Подп.	Дата

Лист

4

Формат А3

Позиция	Наименование и техническая характеристика	Тип, марка, обозначение документа, опросного листа	Код оборудования, изделия, материала	Завод-изготовитель	Единица измерения	Количество	Масса единицы, кг	Примечание
1	2	3	4	5	6	7	8	9
	Противопожарный водопровод -В2-							
	Кран пожарный $\phi 50$, в комплекте:				компл.	2		
	1) Кран пожарный чугунный муфтовый $\phi 50$				шт.	1	4.2	
	2) Ствол ручной пожарный РС-50.01				шт.	1	0.2	
	3) Головка соединительная напорная рукавная ГР-50				шт.	1	0.29	
	4) Головка соединительная напорная цапковая ГЦ-50				шт.	1	0.3	
	5) Рукав пожарный напорный серии "Универсал" $\phi 51$ Р _ц 1.0 МПа, L=20м.				шт.	1	3.0	
	6) Шкаф для пожарного крана навесной без окна красный (1 рукав + 1 огнетушитель) ШПК 315 НЗК				шт.	1	9.7	
	Труба стальная водогазопроводная (окраска: 1 слой грунта + 2 слоя эмали) 50x3.5	ГОСТ 3262-75			м	32.0	-	
	Отвод 90 57x3.5	ГОСТ 17375-2001			шт.	10	-	
	Тройник 57x3.0	ГОСТ 17376-2001			шт.	1	-	
	K-flex ST 09x057				м	32	-	

Взаим. инв. N

Подп. и дата

Инв. N подл.

Изм.	Кол.уч.	Лист	Ндок.	Подп.	Дата

Лист

5

Позиция	Наименование и техническая характеристика	Тип, марка, обозначение документа, опросного листа	Код оборудования, изделия, материала	Завод-изготовитель	Единица измерения	Количество	Масса единицы, кг	Примечание
1	2	3	4	5	6	7	8	9
	Канализация бытовая -К1-							
	Умывальник керамический подвесной				компл.	3		
	цвет - белый глянец, компл.:				шт.	1		
	а) сифон бытылочный ПВХ с отводным патрубком				шт.	1		
	Унитаз керамический напольный				шт.	2		
	Мойка кухонная из нерж. стали				шт.	1		
	Ванна моповая 50x50				шт.	2		
	а) Сифон с выпуском для душевых поддонов							
	Поддон стальной эмалированный 90x90x16				шт.	2		
	а) Сифон с выпуском для мелких душевых поддонов				шт.	2		
	Трап пластмассовый с вертикальным выпуском							
	условным проходом 100 мм. HL 310 NPr	HL 310 NPr			шт.	1		
	условным проходом 50 мм. HL 310 NPr	HL 310 NPr			шт.	1		
	Трубы из поливинилхлорида для внутренней канализации							
	Труба ПЭ 50x3.0	ГОСТ 22689-2014			м	15.0		
	Труба ПЭ 110x3.8	ГОСТ 22689-2014			м	6.0		

Взам. инв. N

Подп. и дата

Инв. N подл.

Изм.	Кол.уч.	Лист	Ндок.	Подп.	Дата

Лист

6

Позиция	Наименование и техническая характеристика	Тип, марка, обозначение документа, опросного листа	Код оборудования, изделия, материала	Завод-изготовитель	Единица измерения	Количество	Масса единицы, кг	Примечание
1	2	3	4	5	6	7	8	9
	Трубы и фасонные части полипропиленовые для систем наружной канализации				м	24.0		
	Труба ПЭ 110х3.8 SN 8							
	Тройник 45° ПЭ 110				шт.	6		
	Тройник 45° ПЭ 110х50				шт.	6		
	Переход ПЭ 110х50				шт.	1		
	Отвод 45° ПЭ 110				шт.	20		
	Отвод 45° ПЭ 50				шт.	30		
	Ревизия ПЭ 100				шт.	1		
	Заглушка ПЭ 100				шт.	2		
	Муфта ПЭ 100				шт.	5		
	Труба стальная электросварная 159х5.0	ГОСТ 10704-91			м	1.2		гильза

Взам. инв. N

Подп. и дата

Инв. N подл.

Изм.	Кол.уч.	Лист	Ндок.	Подп.	Дата

Лист

7

Позиция	Наименование и техническая характеристика	Тип, марка, обозначение документа, опросного листа	Код оборудования, изделия, материала	Завод-изготовитель	Единица измерения	Количество	Масса единицы, кг	Примечание
1	2	3	4	5	6	7	8	9
	Канализация производственная -КЗ-							
	Ванна моповая 50x50				шт.	1		
	а) Сифон с выпуском для душевых поддонов							
	Трап пластмассовый с вертикальным выпуском							
	условным проходом 100 мм. HL 310 NPr	HL 310 NPr			шт.	1		
	условным проходом 50 мм. HL 310 NPr	HL 310 NPr			шт.	1		
	Трубы из поливинилхлорида для внутренней канализации							
	Труба ПЭ 50x3.0	ГОСТ 22689-2014			м	3.0		
	Труба ПЭ 110x3.8	ГОСТ 22689-2014			м	6.0		
	Трубы и фасонные части полипропиленовые для систем наружной канализации							
	Труба ПЭ 110x3.8 SN 8				м	24.0		
	Тройник 45° ПЭ 110				шт.	4		
	Тройник 45° ПЭ 110x50				шт.	2		
	Переход ПЭ 110x50				шт.	1		
	Отвод 45° ПЭ 110				шт.	12		
	Отвод 45° ПЭ 50				шт.	4		
	Ревизия ПЭ 100				шт.	1		
	Заглушка ПЭ 100				шт.	2		
	Муфта ПЭ 100				шт.	5		

Взам. инв. N

Подп. и дата

Инв. N подл.

Изм.	Кол.уч.	Лист	Идок.	Подп.	Дата

Лист

8

