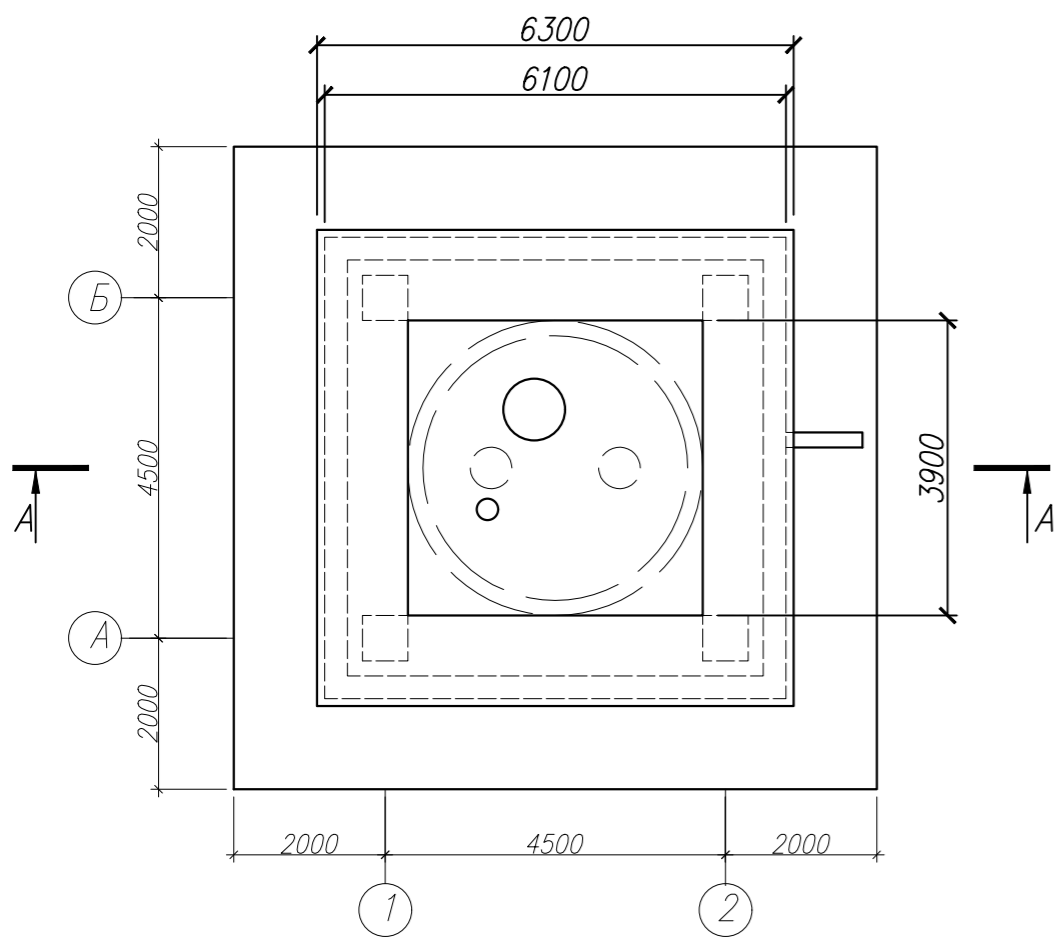
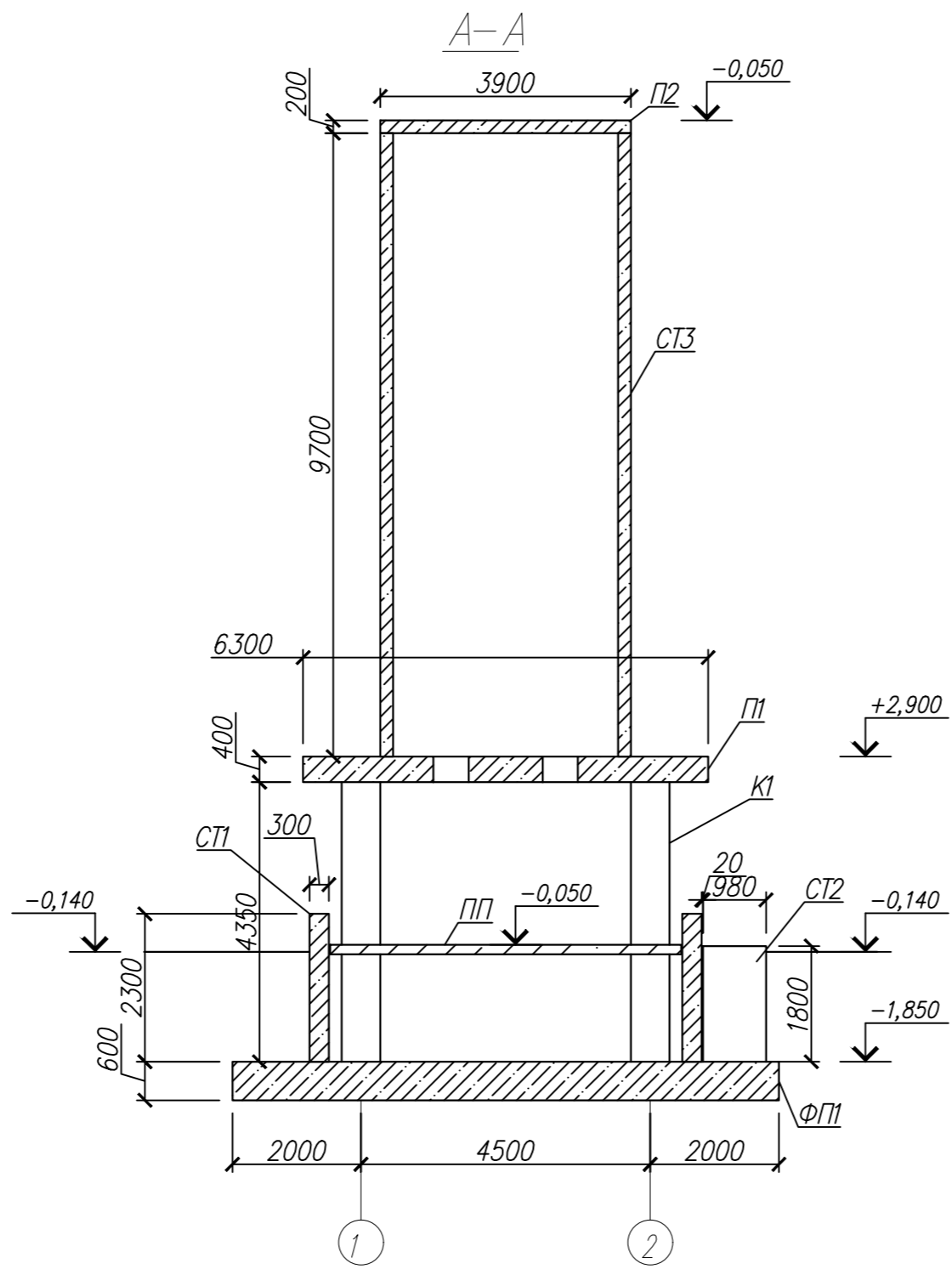
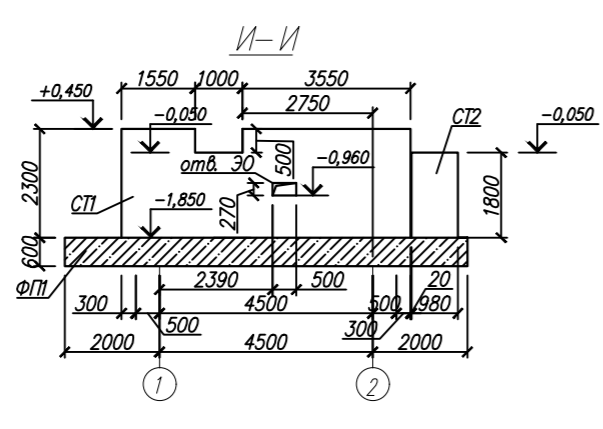
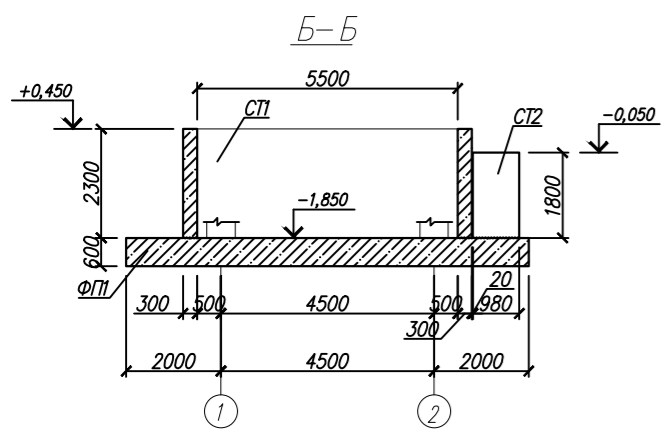
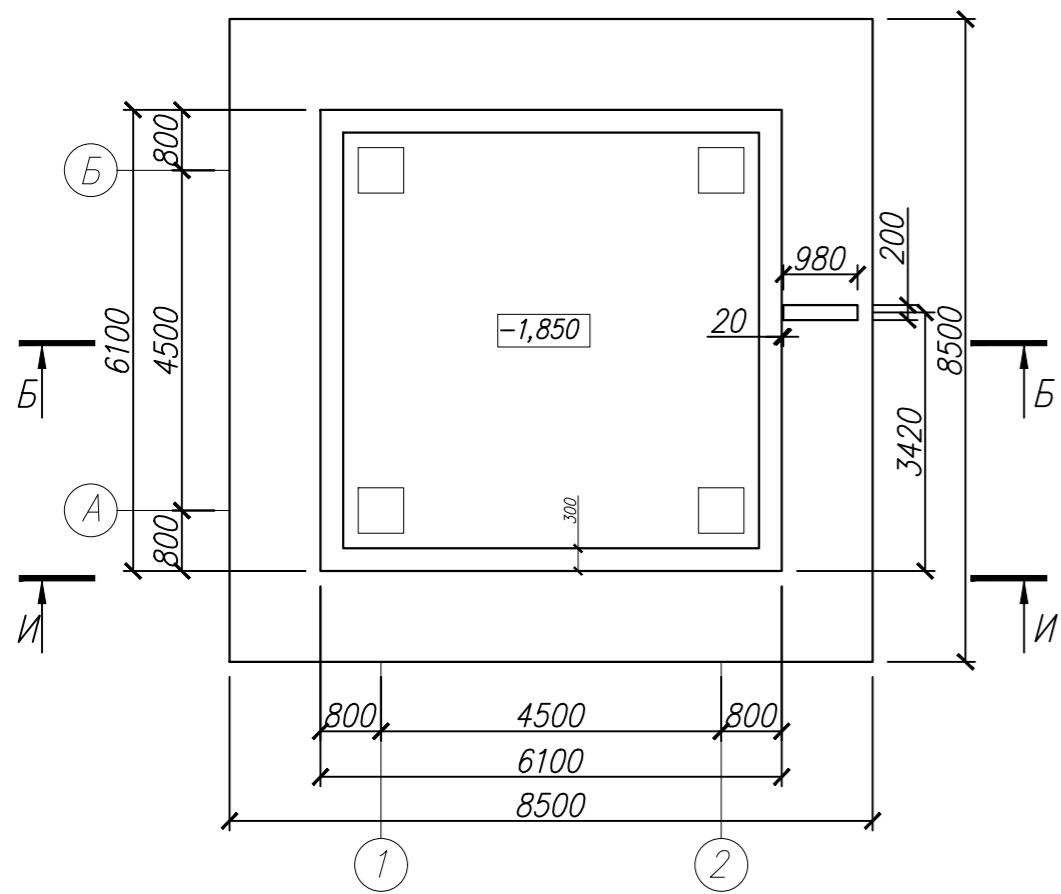


Склад сухого песка.

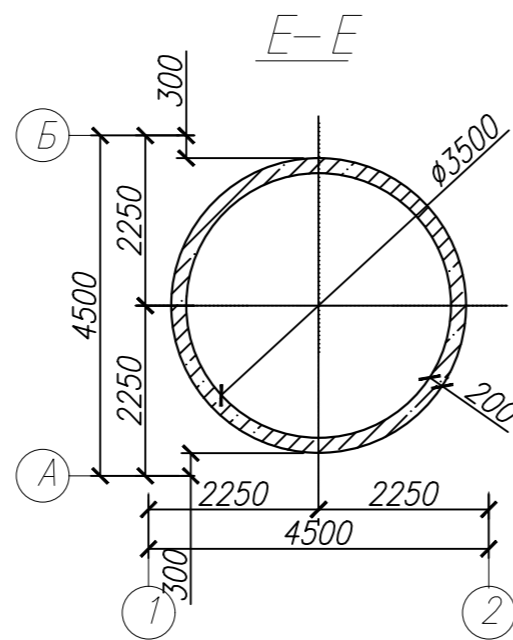
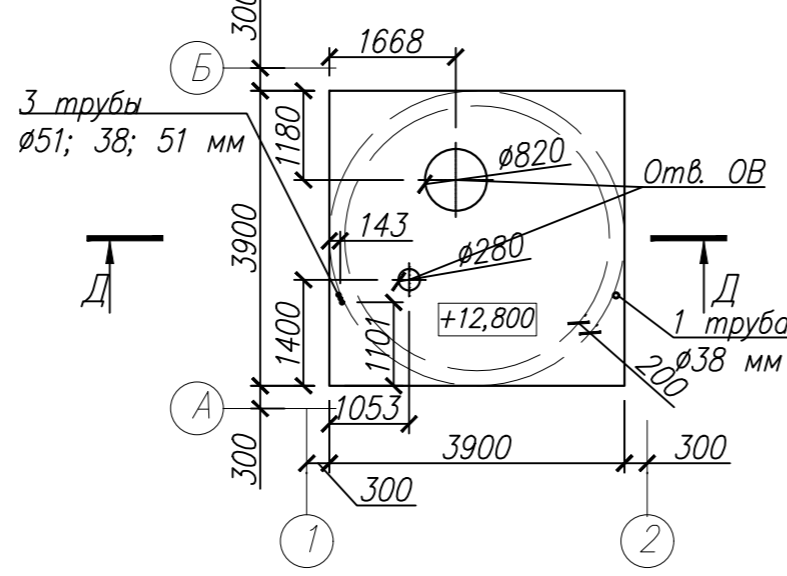
Склад сухого песка
вид сверху



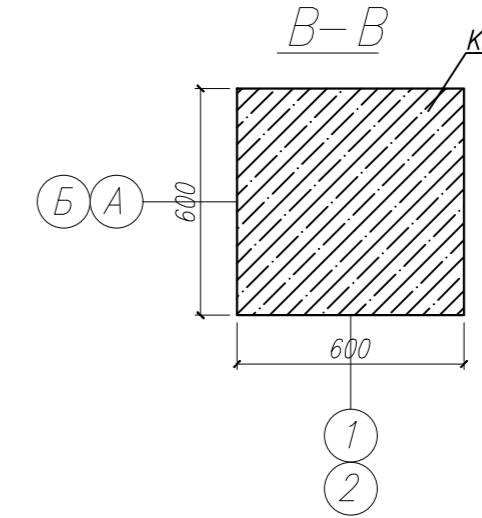
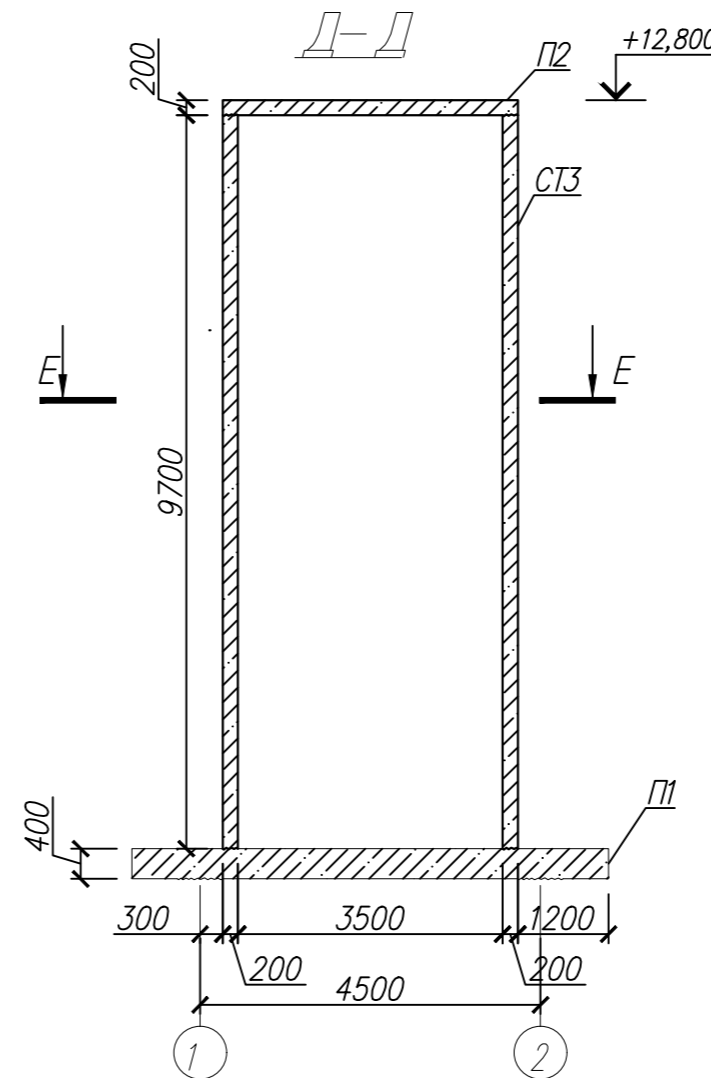
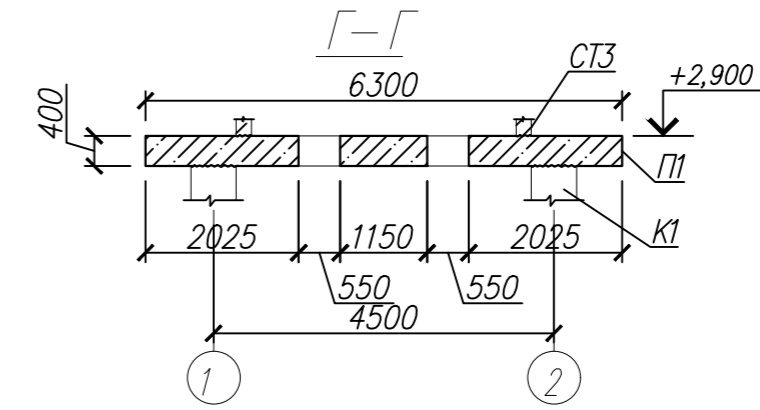
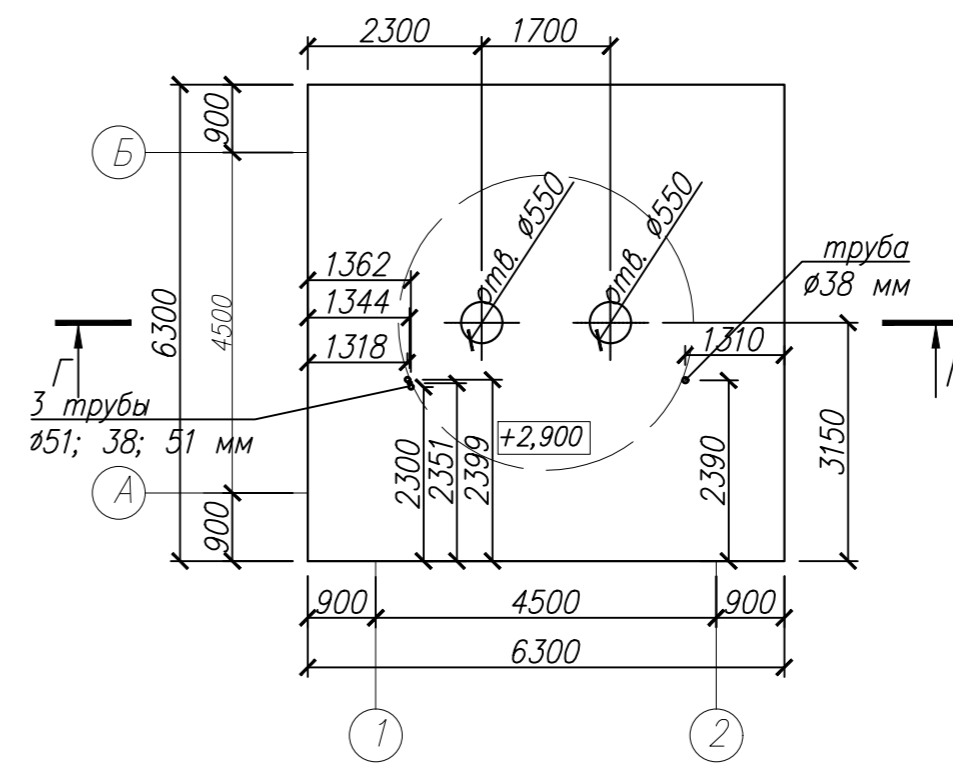
Опалубочный чертеж ФП1, СТ1 и СТ2



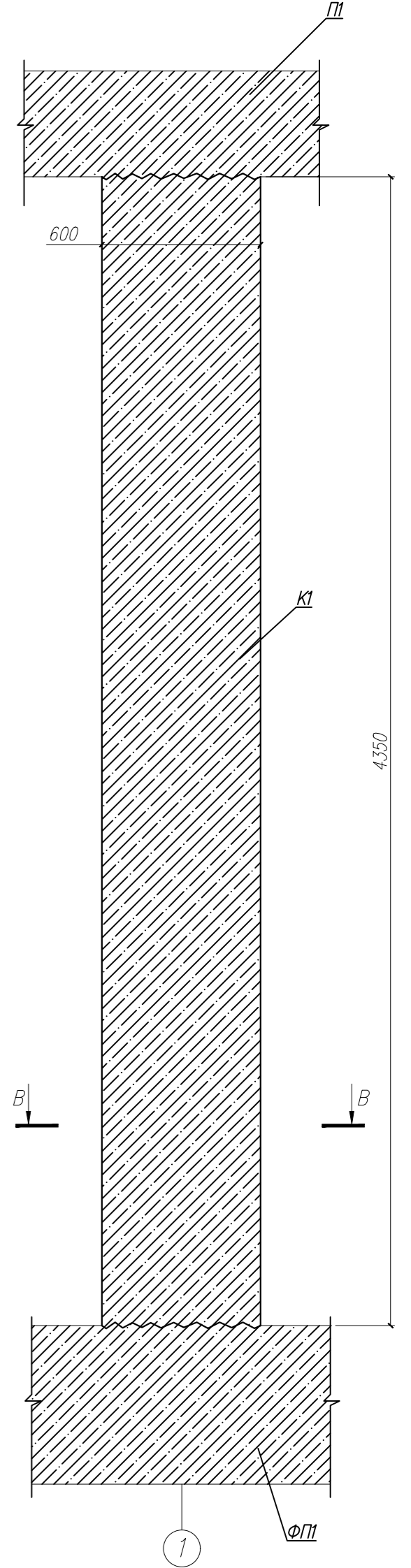
Опалубочный чертеж П1 и СТ3



Опалубочный чертеж П1



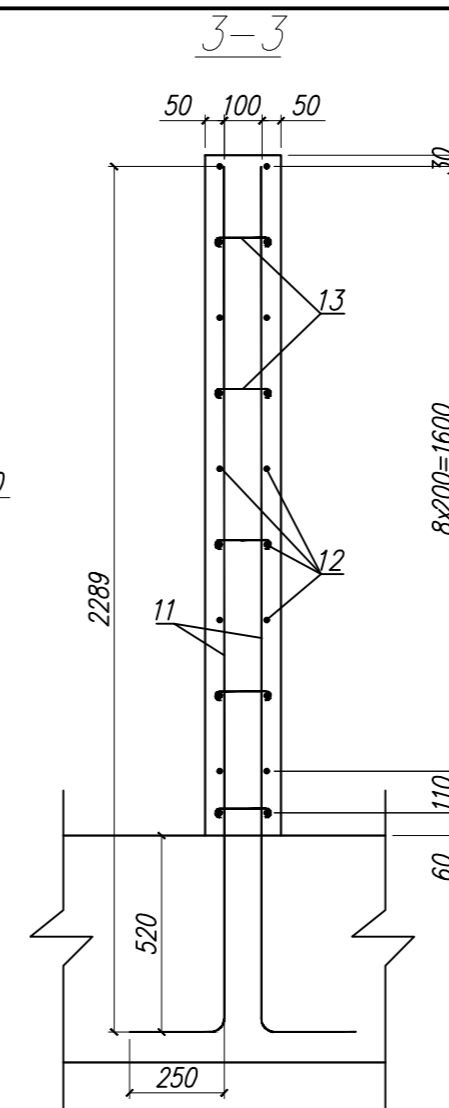
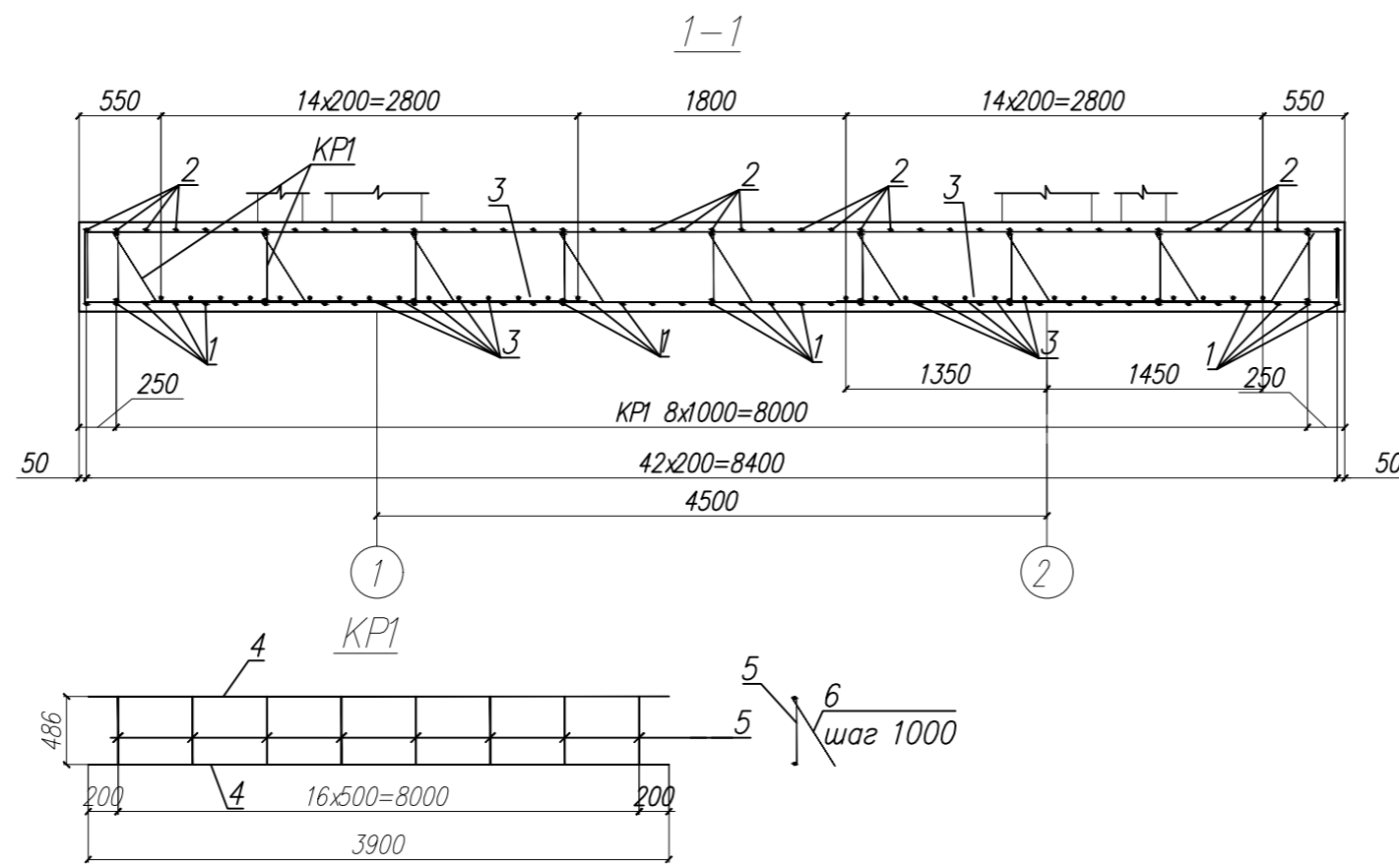
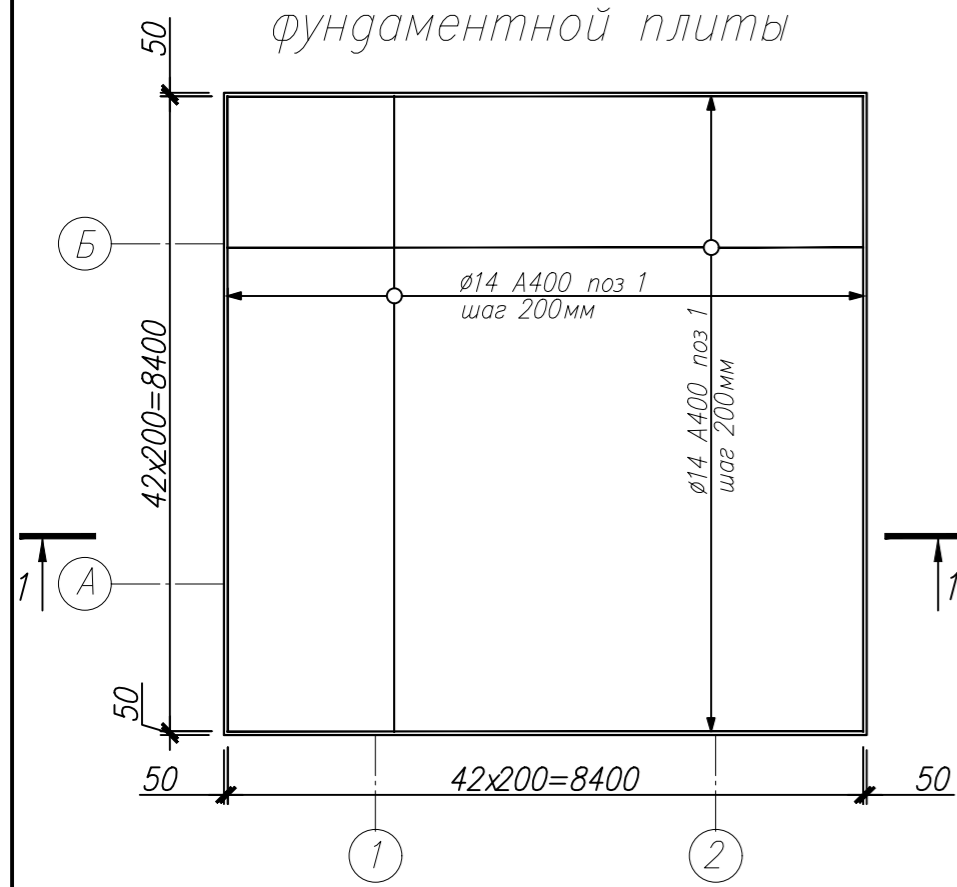
Опалубочный чертеж
Колонна К1



-КЖЗ

Изм.	Кол.уч.	Лист	№ док.	Погр.	Дата				
Разраб.		Талипов			05.15	Конструкции железобетонные. Станция Кама. Площадка локомотивно-вагонного дела.	Стадия	Лист	Листов
Проверил		Иванищев			05.15				
Гл.контр.		Иванищев			05.15				
Н.контр.		Сушков			05.15	Опалубочные чертежи ФП1, К1, СТ1, СТ2, П1, СТ3, П2. Разрезы А-А, Б-Б, В-В, Г-Г, Д-Д, Е-Е, И-И.			

Схема нижнего армирования фундаментной плиты



Спецификация армирования

Марка, поз	Обозначение	Наименование	Кол	Масса ед., кг	Примечание
<i>Детали</i>					
1	ФП1	Ø14 A400 ГОСТ 5781-82 L=9395	86	11,33	974.4
2	ФП1	Ø12 A400 ГОСТ 5781-82 L=9395	86	8,33	716.4
3	ФП1	Ø20 A400 ГОСТ 5781-82 L=2925	120	7,2	864.0
4	ФП1	Ø14 A400 ГОСТ 5781-82 L=3900	36	4,7	169.2
5	ФП1	Ø14 A400 ГОСТ 5781-82 L=458	144	0,55	79.2
6	ФП1	Ø14 A400 ГОСТ 5781-82 L=544	90	0,66	59.4
7	СТ1	Ø14 A400 ГОСТ 5781-82 L=1500	240	1,81	434.4
8	СТ1	Ø14 A400 ГОСТ 5781-82 L=2275	240	2,74	657.6
8*	СТ1	Ø14 A400 ГОСТ 5781-82 L=1070	8	1,29	10.3
9	СТ1	Ø14 A400 ГОСТ 5781-82 L=6025	96	7,27	697.9
9*	СТ1	Ø14 A400 ГОСТ 5781-82 L=1300	8	1,57	12.6
10	СТ1	Ø8 A240 ГОСТ 5781-82 L=305	331	0,12	39.7
11	СТ2	Ø12 A400 ГОСТ 5781-82 L=2540	12	2,25	27.0
12	СТ2	Ø12 A400 ГОСТ 5781-82 L=1030	20	0,91	18.2
13	СТ2	Ø8 A240 ГОСТ 5781-82 L=210	10	0,08	0.8
14	СТ2	Ø32 A400 ГОСТ 5781-82 L=2920	16	18,4	294.4
15	СТ2	Ø25 A400 ГОСТ 5781-82 L=2920	16	11,23	179.7
47	СТ2	Ø14 A240 ГОСТ 5781-82 L=1800	8	2,17	17.4
48	СТ2	Ø14 A240 ГОСТ 5781-82 L=875	4	1,06	4.2
<i>Материалы</i>					
	ФП1	Бетон В30 F150 W6	43,35		м ³
	ФП1	Бетон В10	7,6		м ³
	СТ1	Бетон В30 F150 W6	16		м ³
	СТ2	Бетон В30 F150 W6	0,4		м ³

Схема верхнего армирования фундаментной плиты

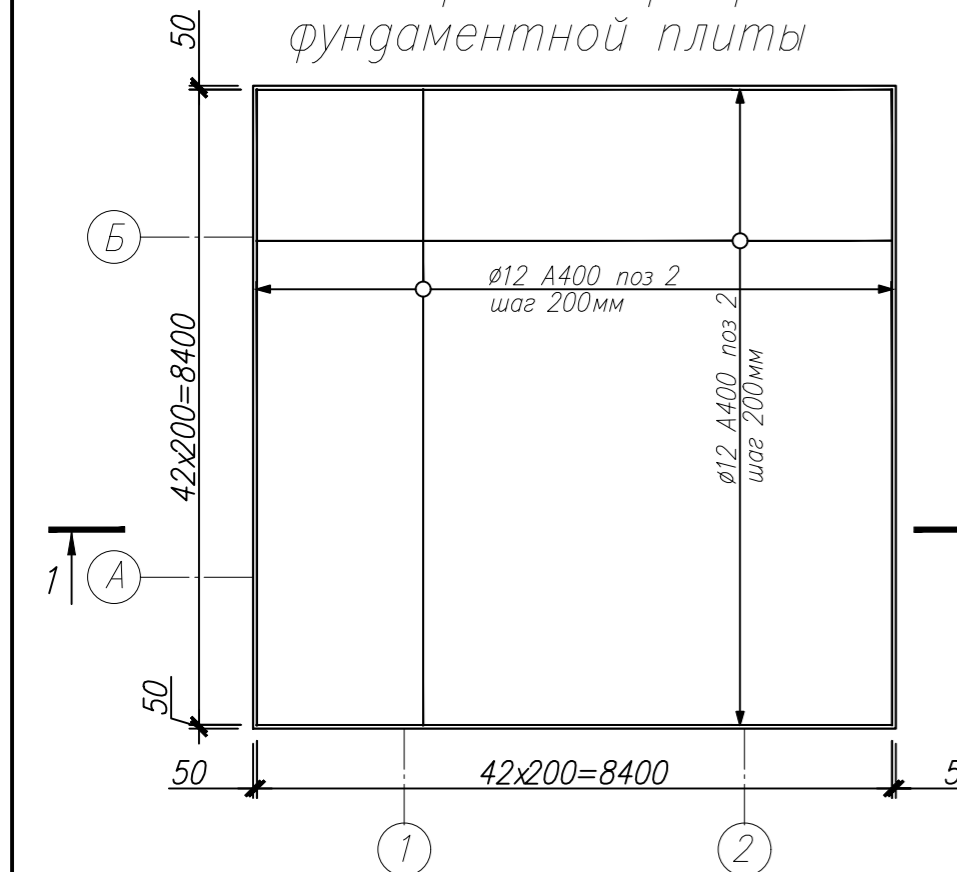
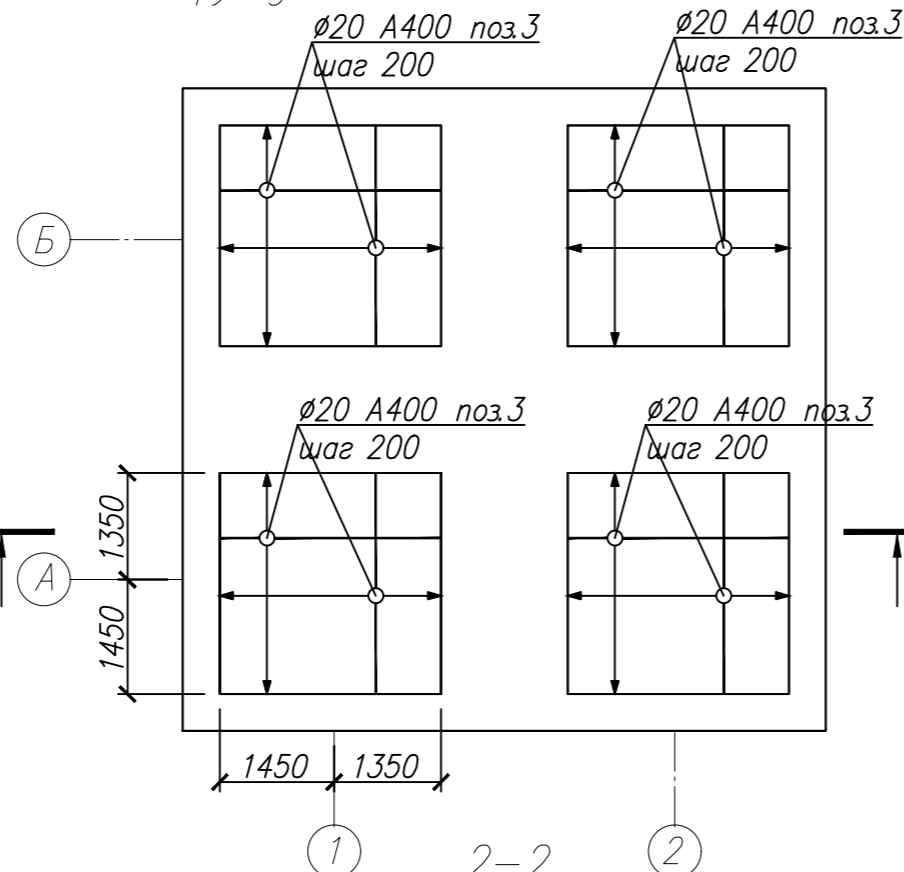


Схема нижнего усиления фундаментной плиты



Ведомость деталей

Поз	Эскиз
1 и 2	
7	
11	
12	
14 и 15	

Схема выпусков из ФП1 для К1

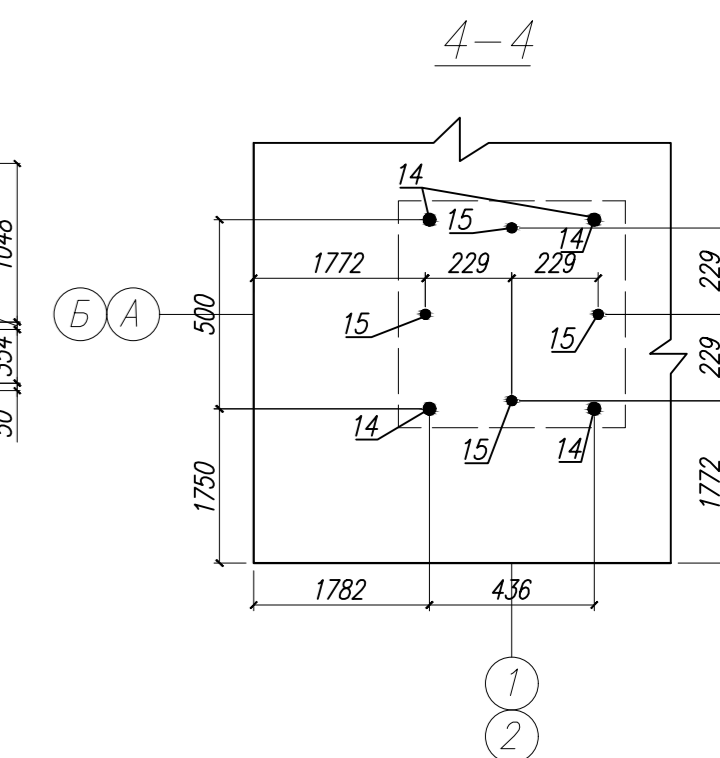
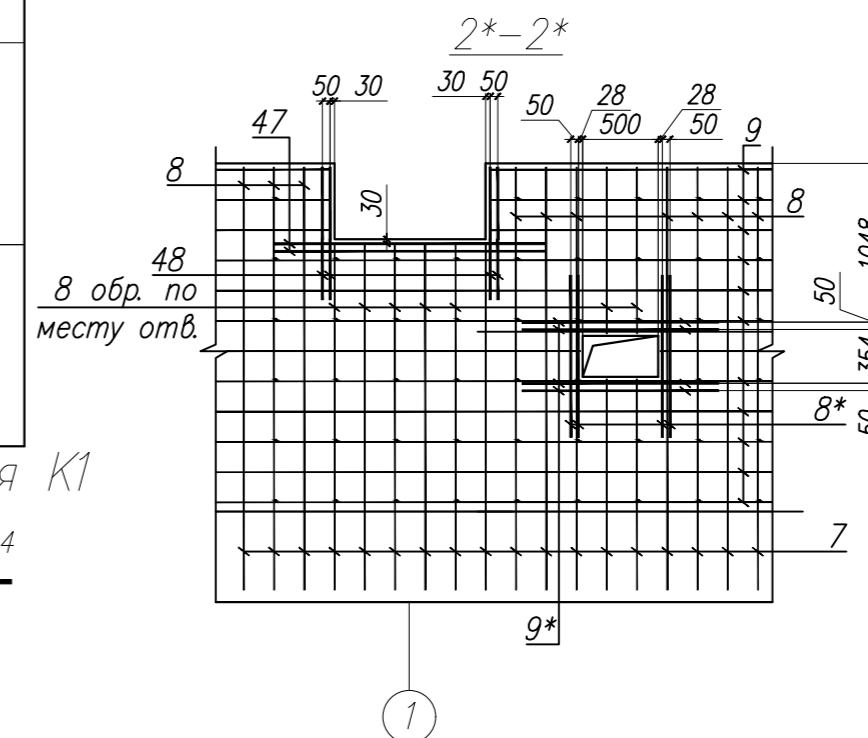
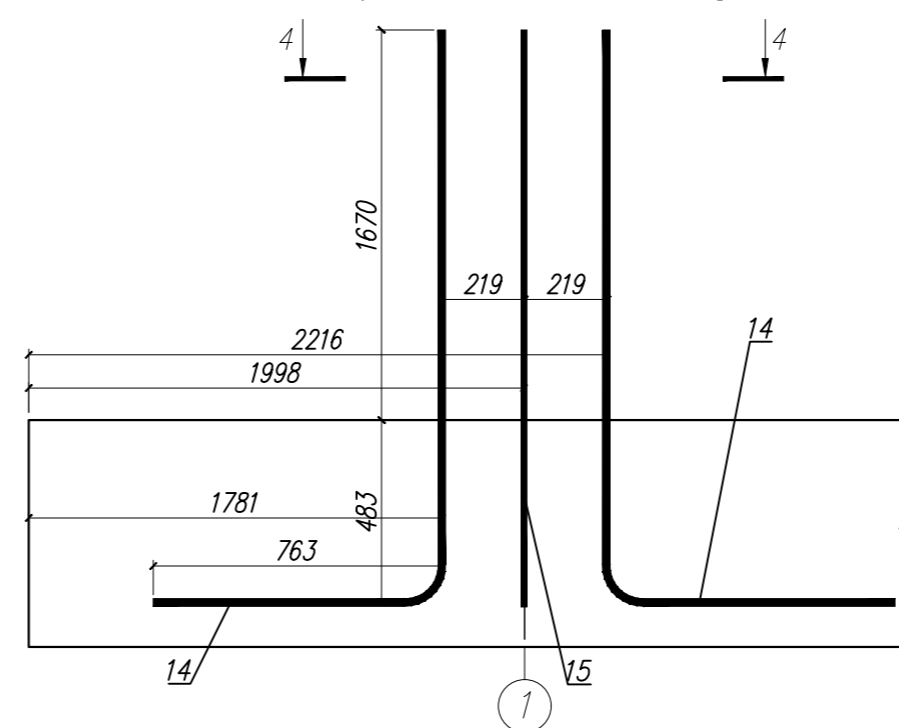
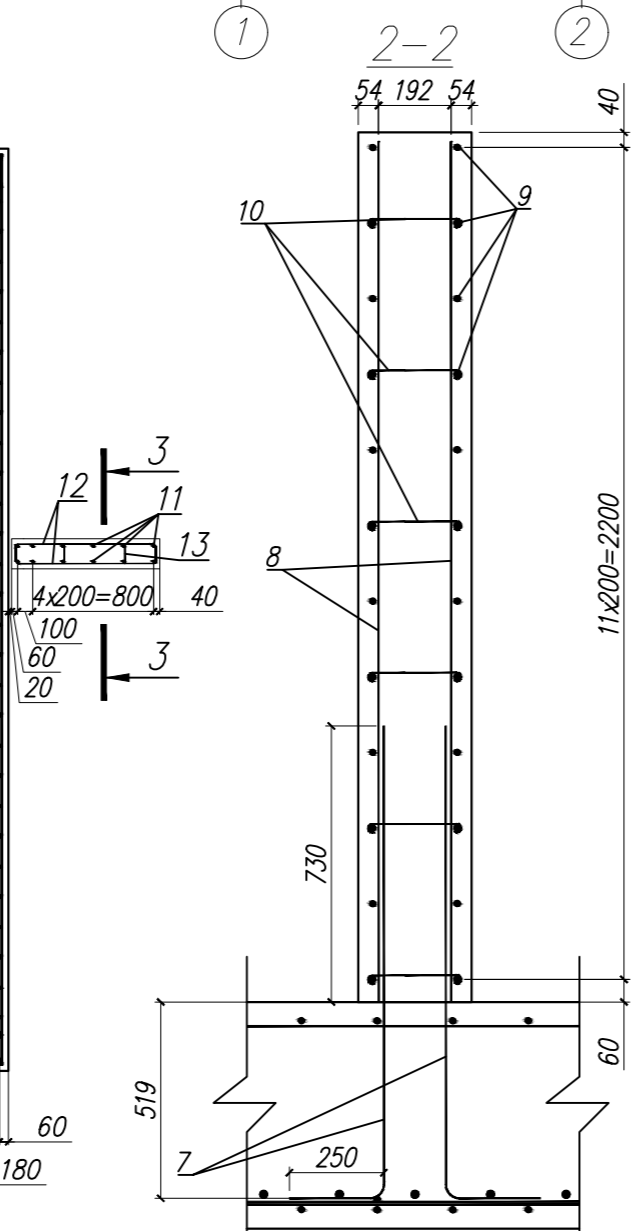
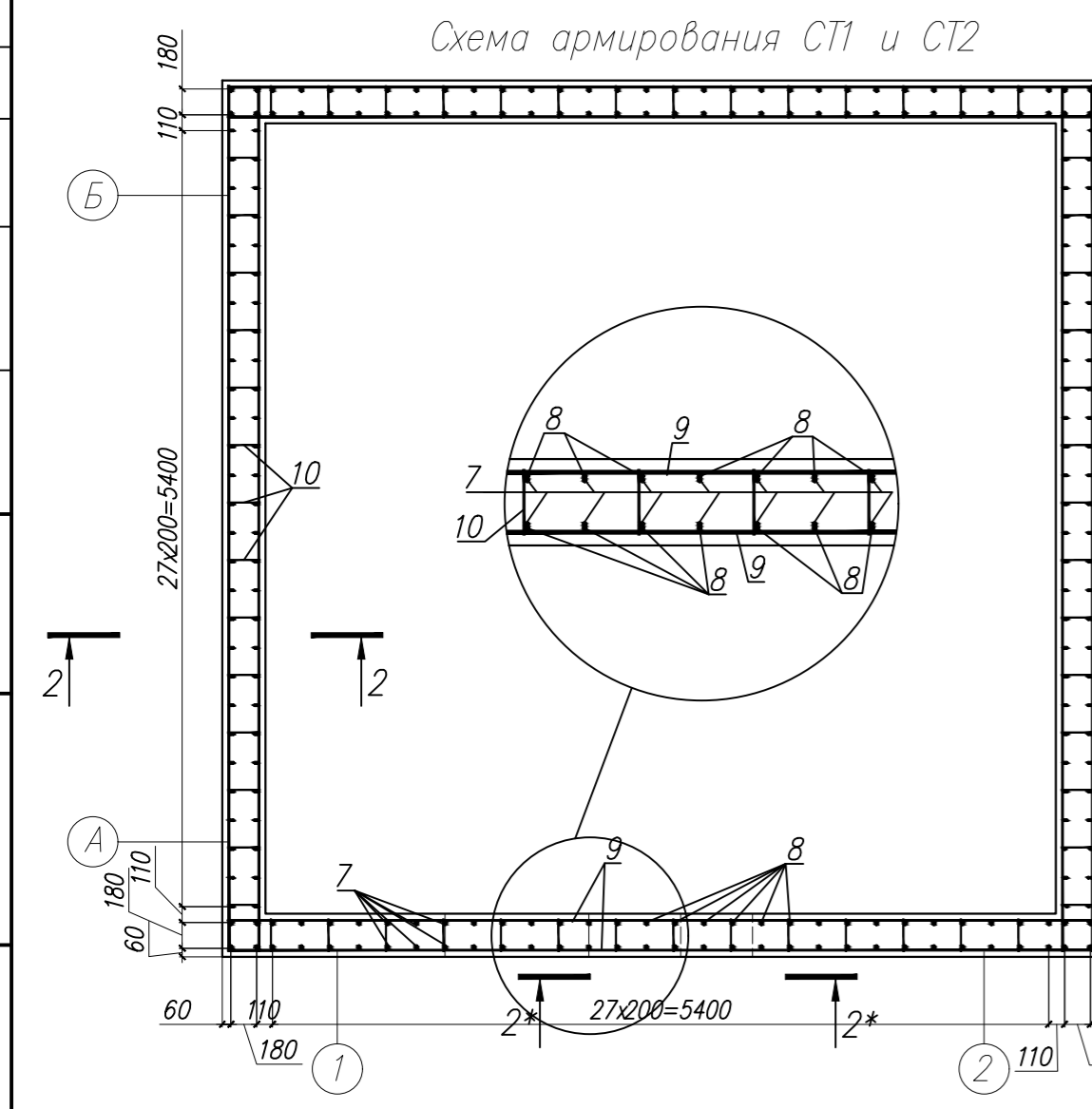
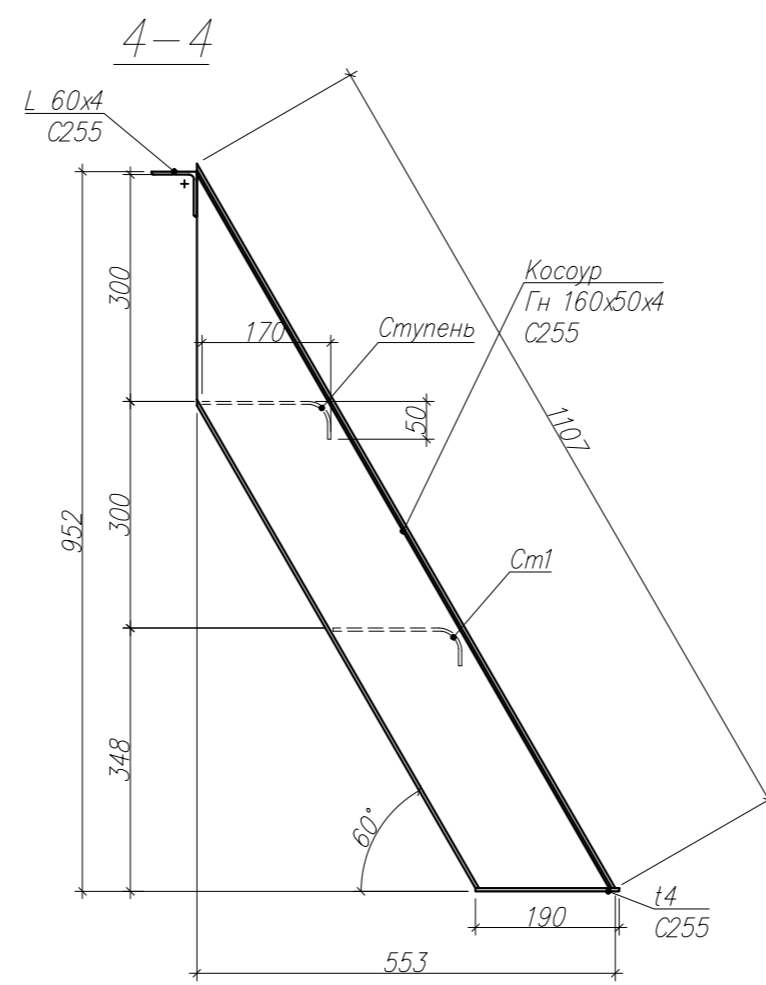
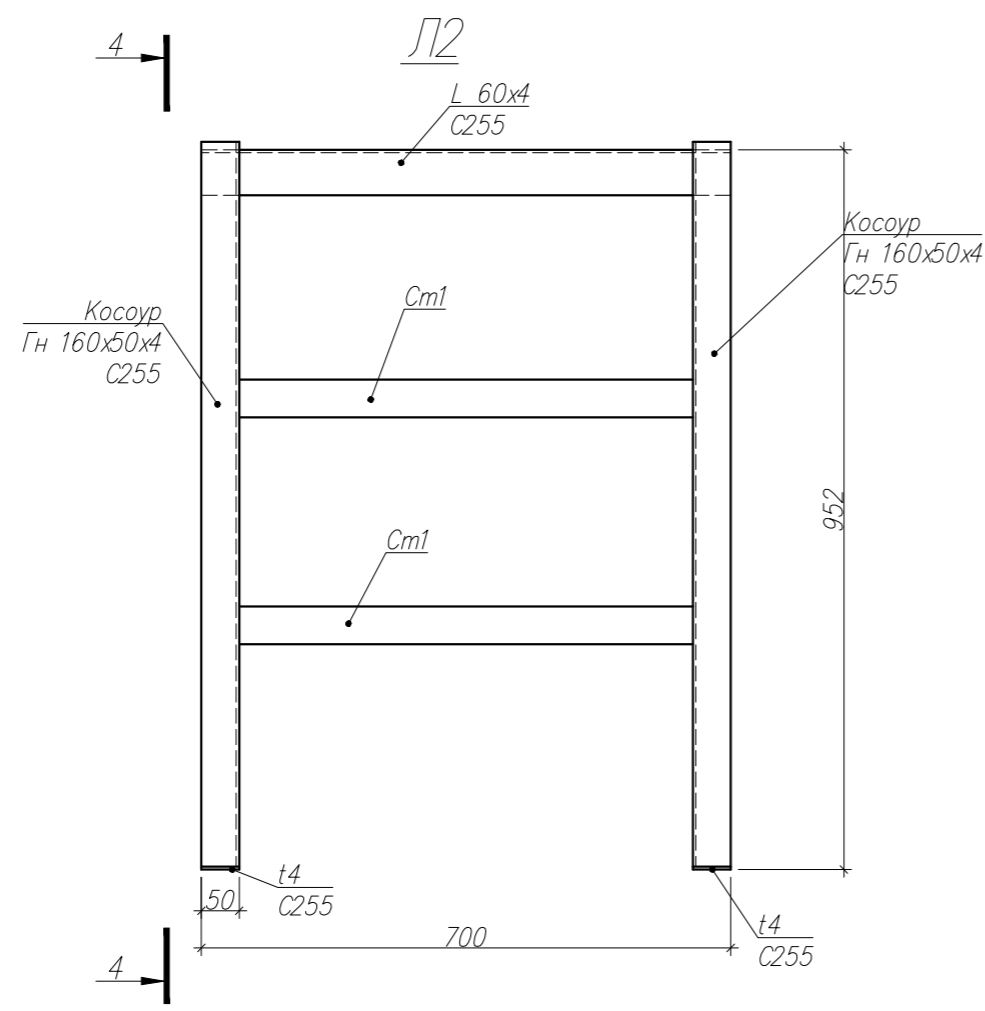
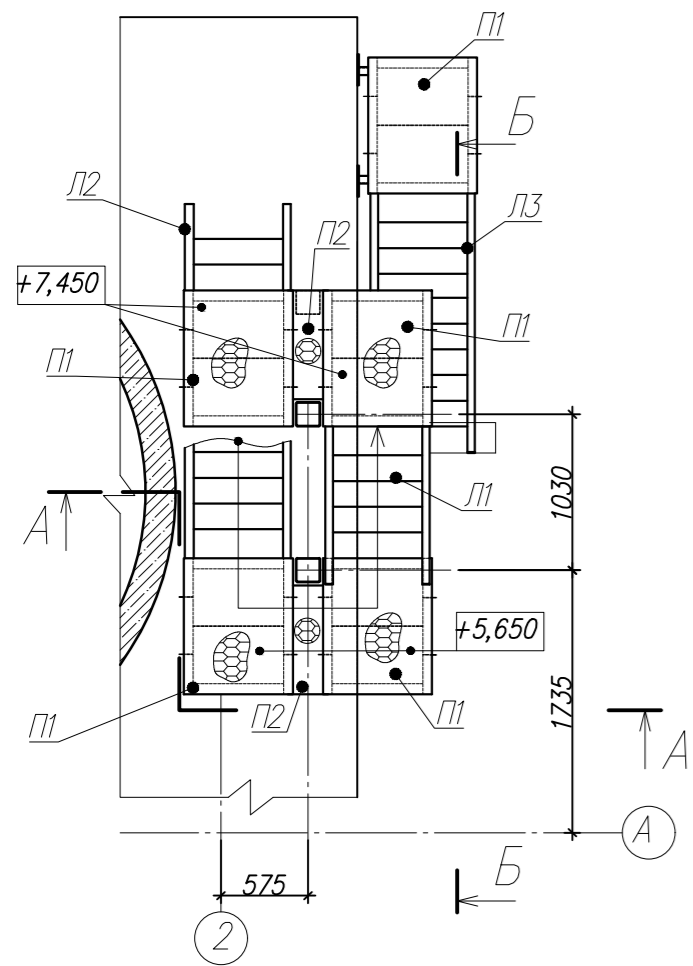


Схема армирования СТ1 и СТ2



Изм.	Кол.уч.	Лист № док.	Подп.	Дата			
Разраб.	Талипов			05.15	Конструкции железобетонные. Станция Кама. Площадка локомотивно-вагонного депо. Склад сухого песка		
Проверил	Иванищев			05.15			
Гл.констр.	Иванищев			05.15			
Н.контр.	Сушков			05.15	Схемы нижнего и верхнего армирования ФП1, СТ1 и СТ2. Схема нижнего усиления ФП1. Схема выпусков из ФП1 для К1. Разрезы 1-1, 2-2, 2*-2*, 3-3, 4-4. Ведомость деталей. Спецификация армирования.		
- КЖЗ					Стадия	Лист	Листов
					Р	3	

План лестницы



Б-Б
СВ1, Р1 условно не показаны.

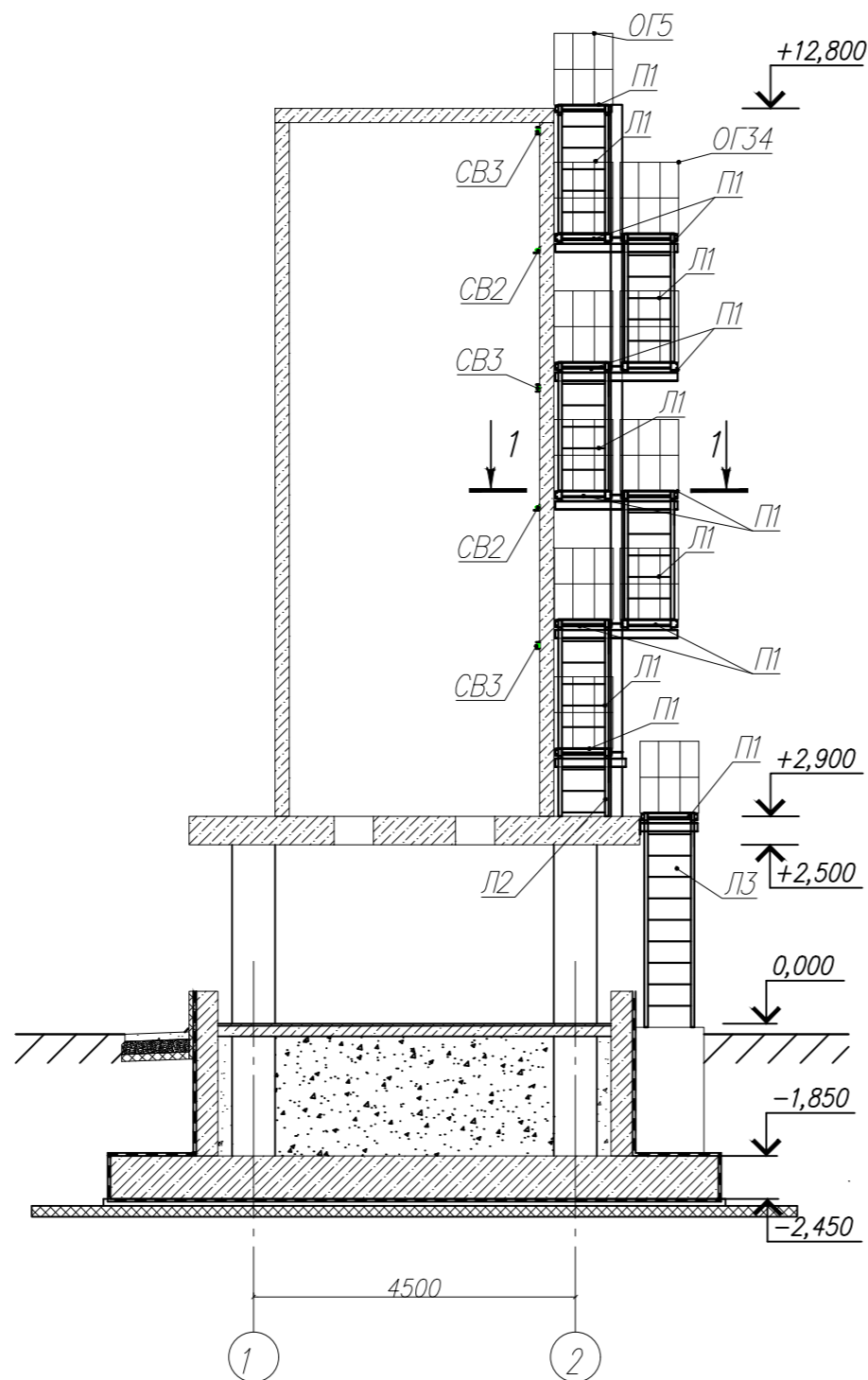
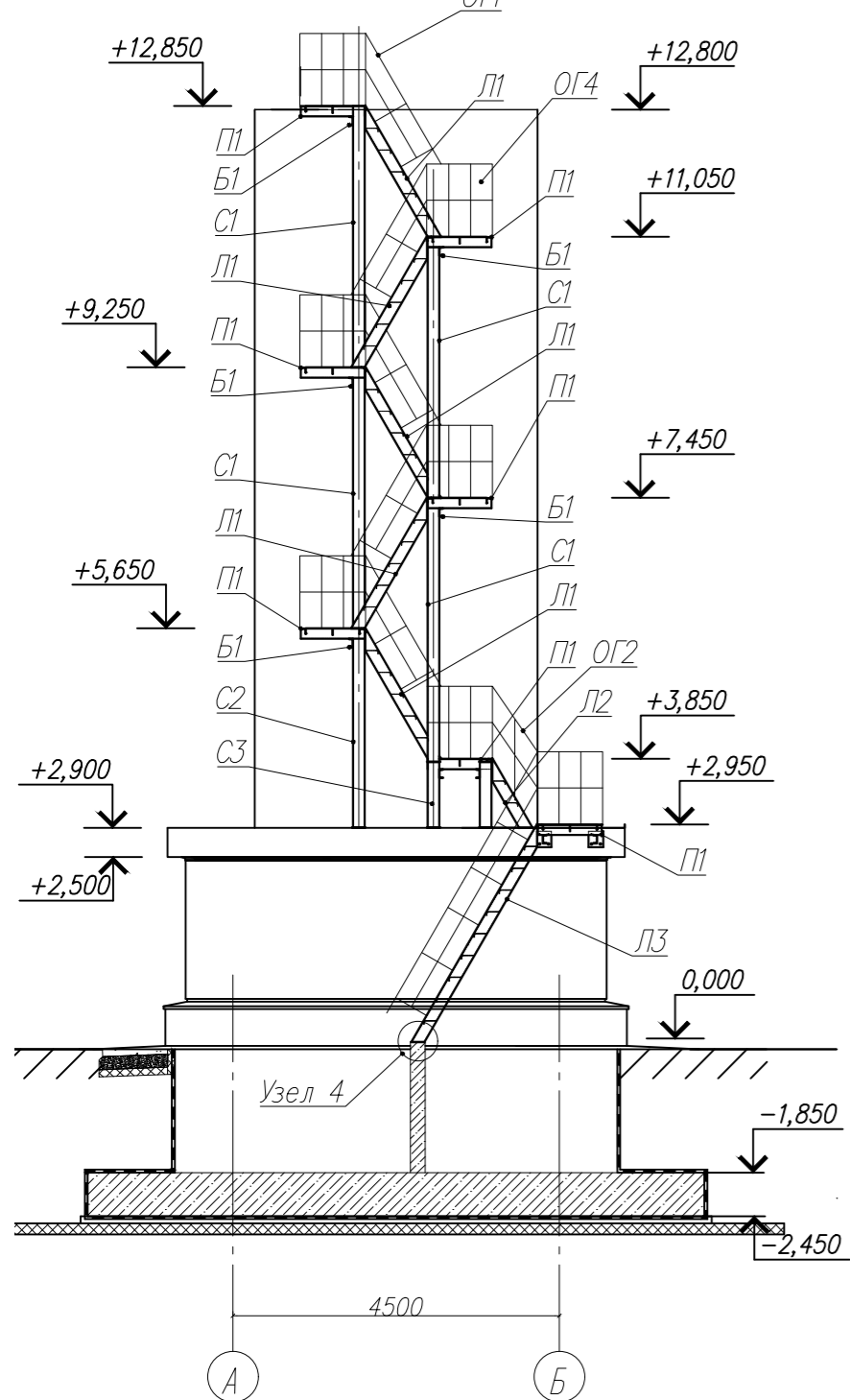
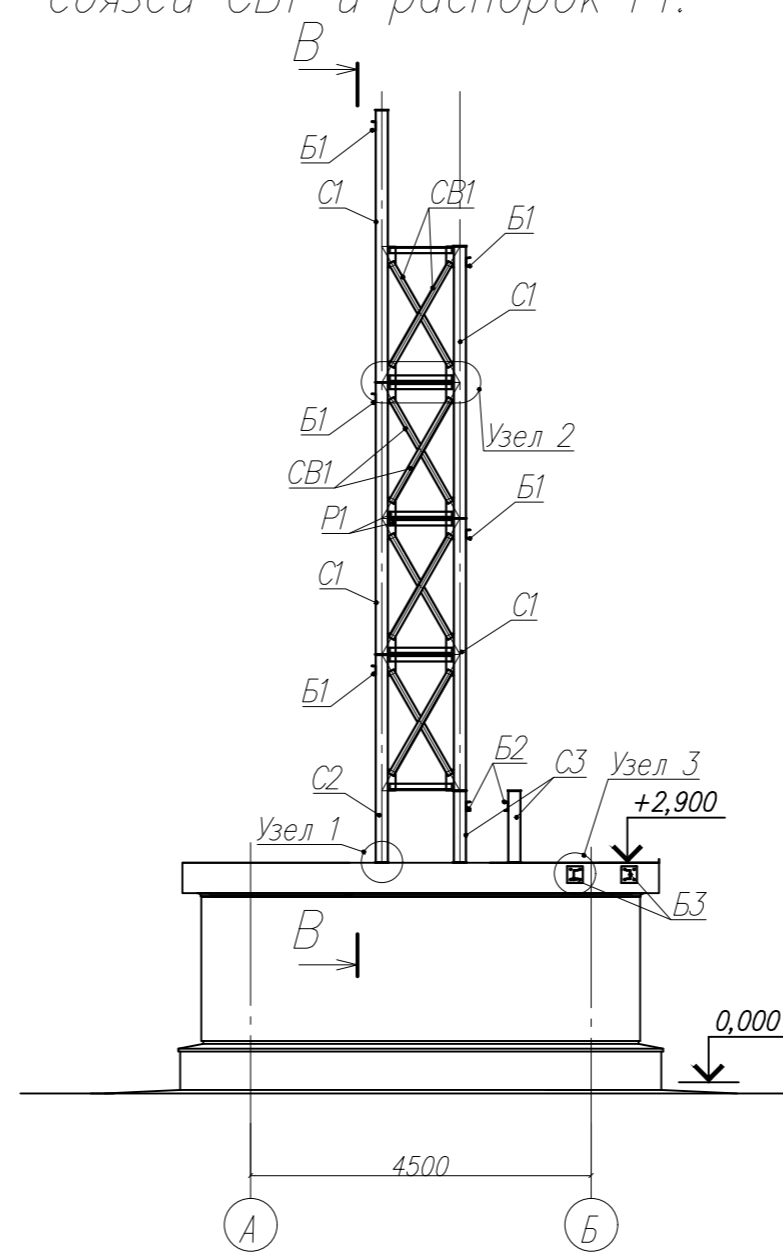
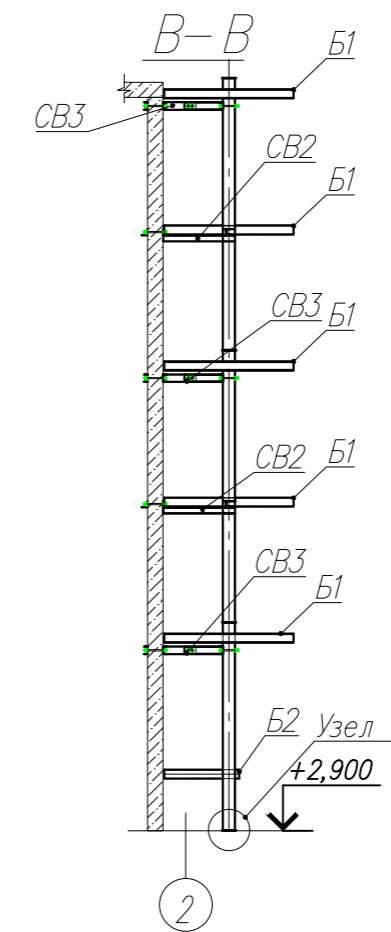


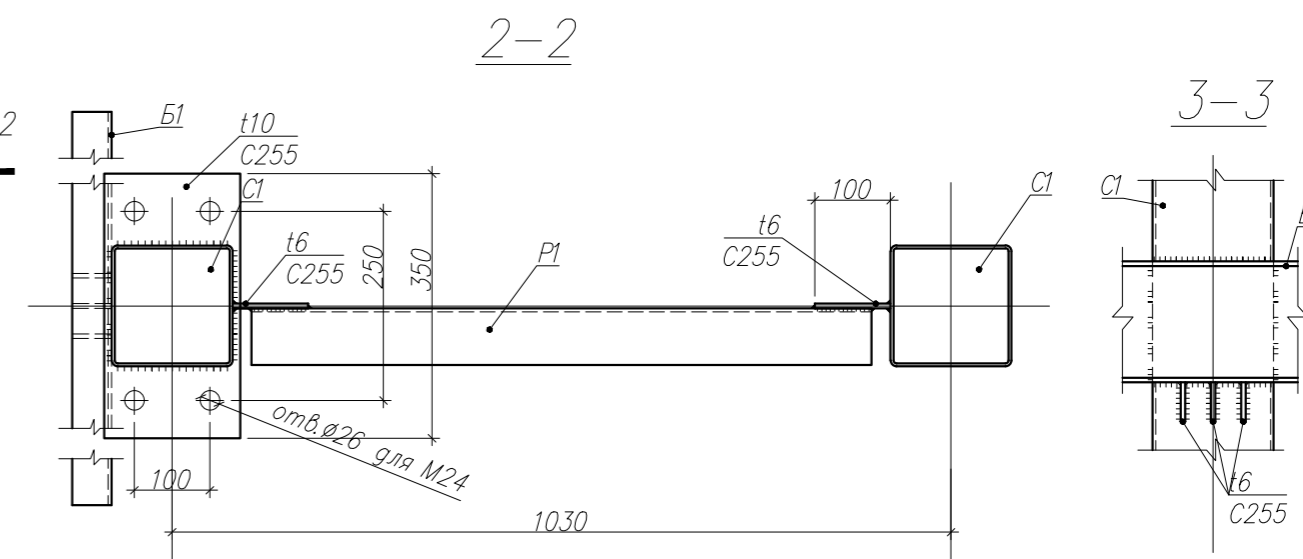
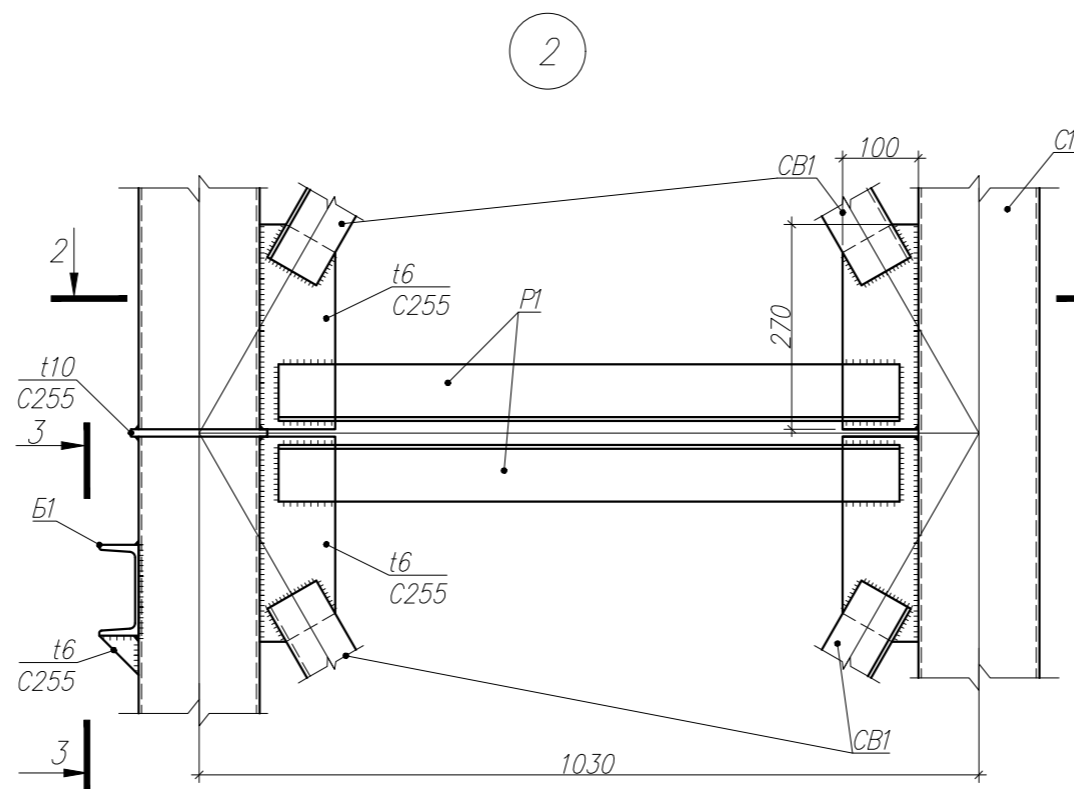
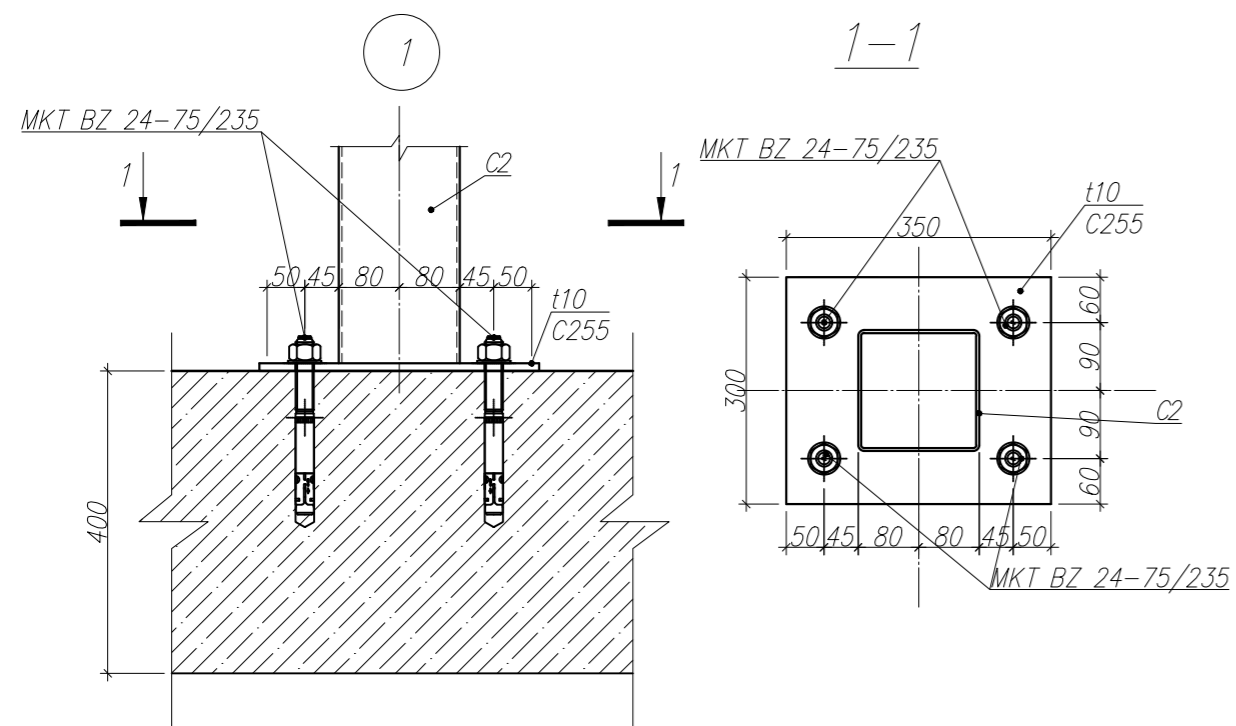
Схема расположения связей СВ1 и распорок Р1.



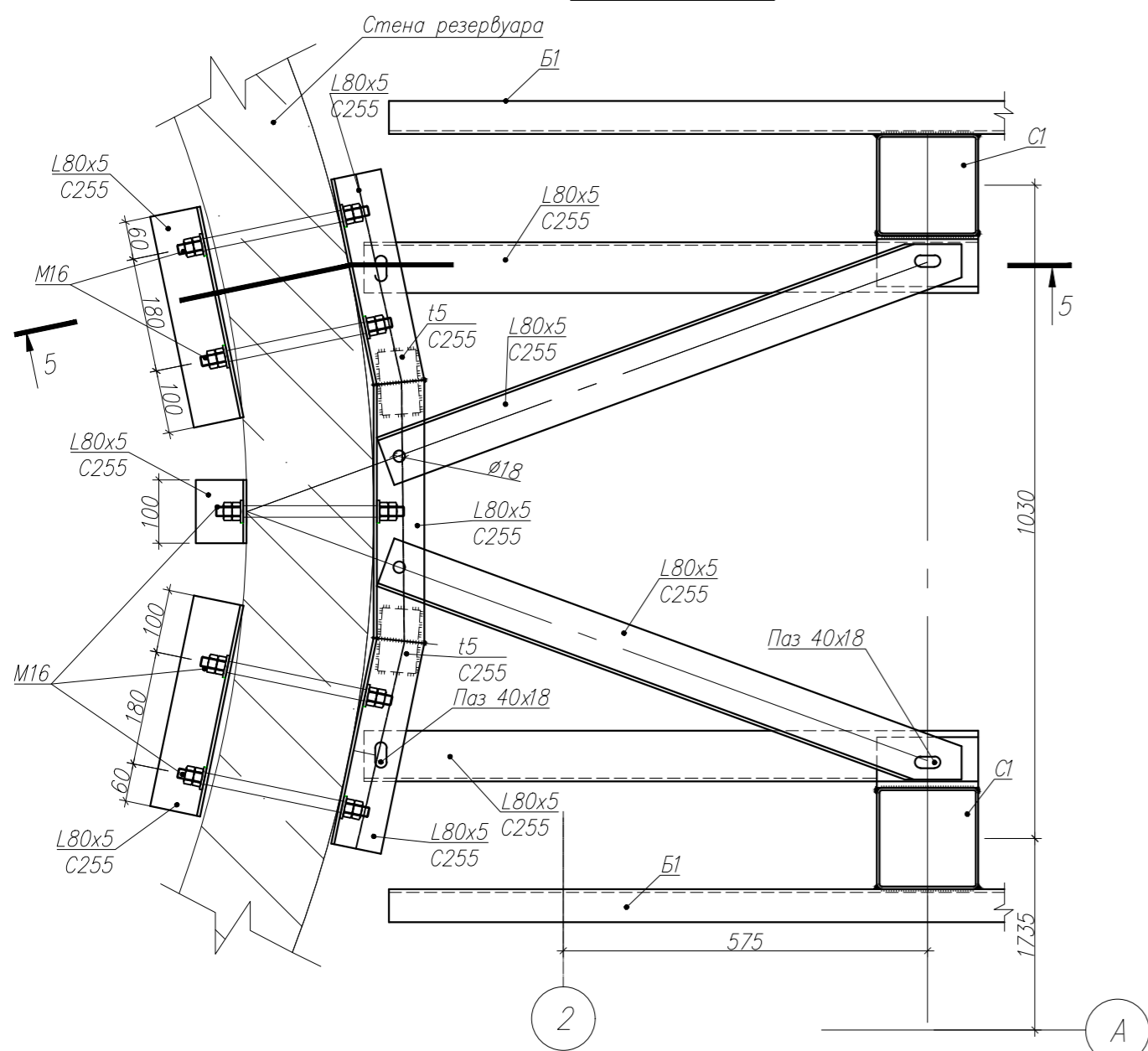
Поз	Обозначение	Наименование	Кол. шт.	Масса ед. кг	Примечание
Л1	Серия 1.450.3-7.94	ЛХВ60-18.7	5	61.4	307.0
Л2		Гн С 160x50x4 L=1107	1	8.5	8.5
		-190x50x4	2	0.3	0.6
		Гн С 160x60x4 L=700	1	2.8	2.8
		-90x90x4	2	0.3	0.6
	Серия 1.450.3-7.94	ПВ1-406-700	2		0
Л3	Серия 1.450.3-7.94	ЛХВ60-30.7	1	79.8	79.8
П1	Серия 1.450.3-7.94	ПХВ-9.7	11	29.3	322.3
ОГ1	Серия 1.450.3-7.94	ОЛЖ60-10.18	10	8	80.0
ОГ2	Серия 1.450.3-7.94	ОЛЖ60-10.12	2	4.6	9.2
ОГ3	Серия 1.450.3-7.94	ОЛЖ60-10.30	2	13.5	27.0
ОГ4	Серия 1.450.3-7.94	ОПХ-10.9	12	9.6	115.2
ОГ5	Серия 1.450.3-7.94	ОПТХ-10.7	10	8.7	87.0
С1	Серия 1.450.3-7.94	КХ-36	4	79.6	318.4
С2		Гн С 160x4 L=940	1	19	19.0
		-330x180x10	3	4.7	14.1
С3		Гн С 160x4 L=2740	1	52	52.0
		-330x180x10	1	4.7	4.7
С4	Серия 1.450.3-7.94	КХ-30	1	4.7	4.7
Б1		ШВ. 12У L=1700	5	17.68	88.4
Б2		ШВ. 12У L=990	3	10.3	30.9
Б3		ШВ. 12У L=800	2	8	16
Р1		L75x5 L=820	5	4.8	24.0
СВ1		L75x5 L=1580	3	9.2	27.6
СВ2		L80x80x5 L=6120	2	42	84
СВ3		Гн С 160x50x4 L=1107	3	42	84



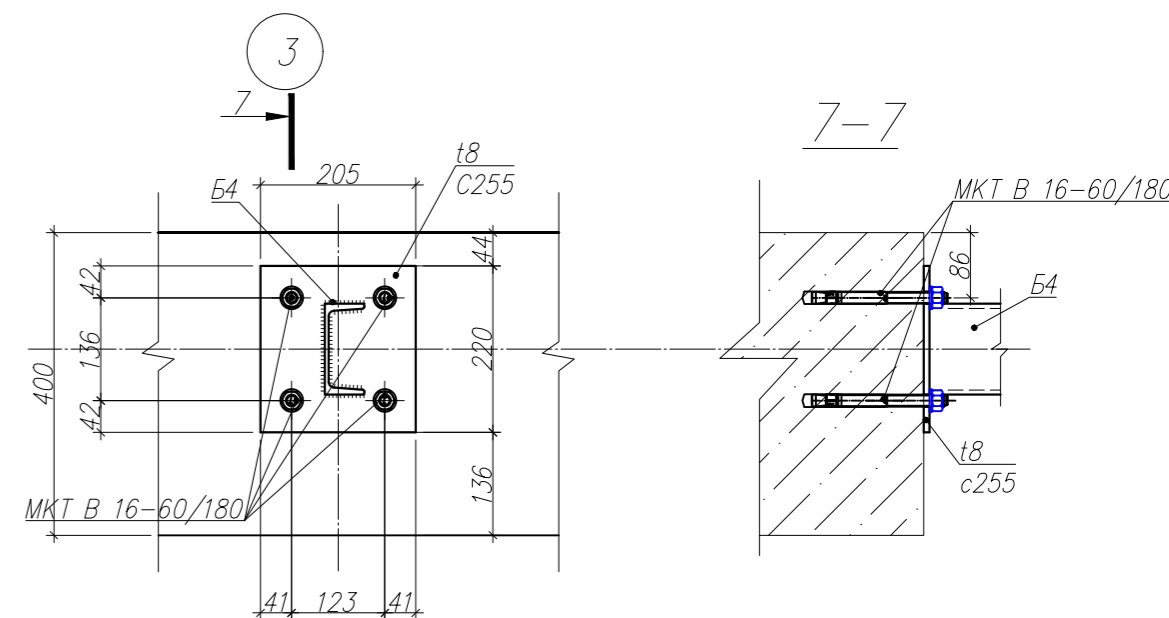
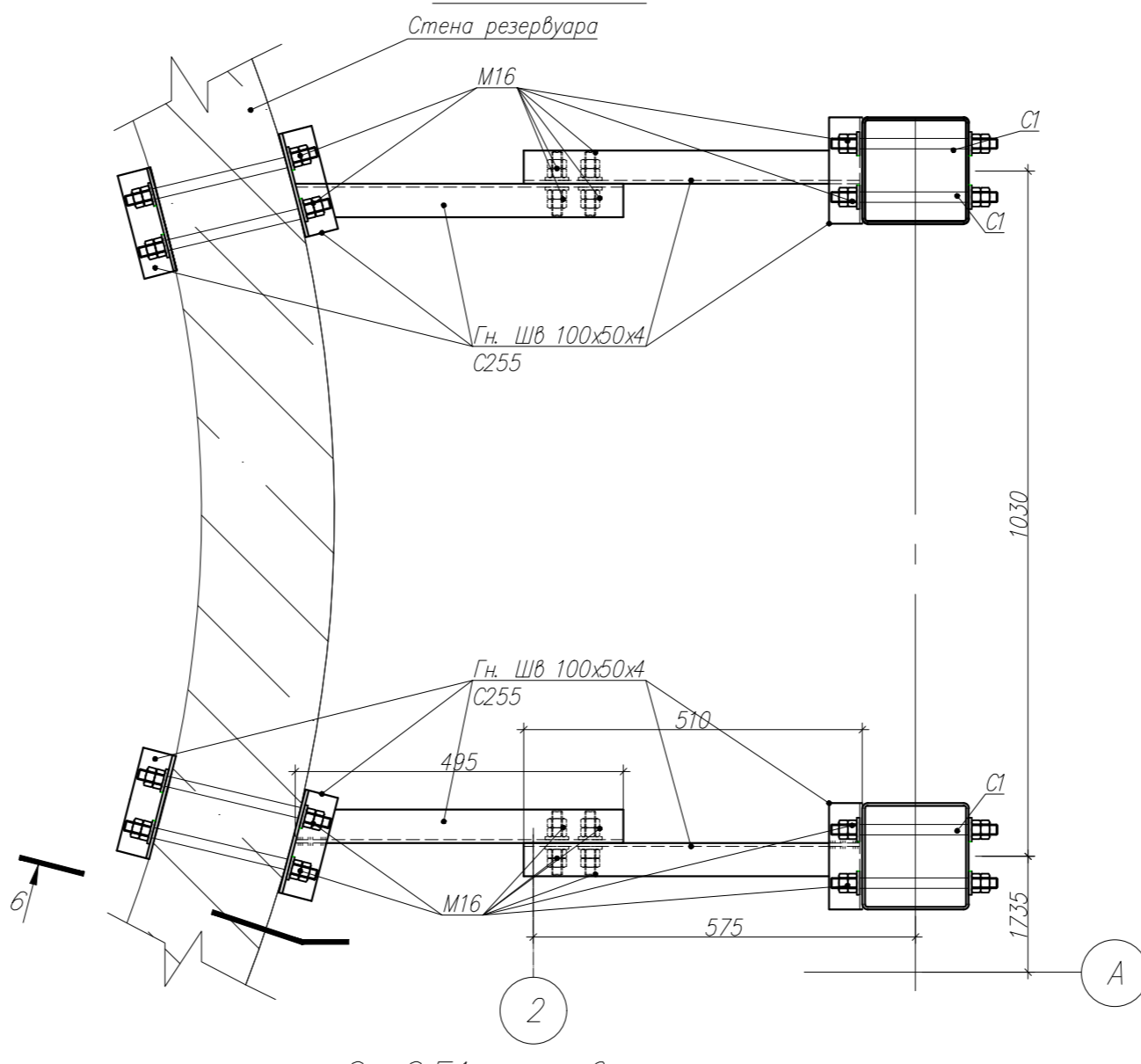
- КМЗ					
Изм.	Кол.уч.	Лист	№ док.	Подп.	Дата
Разраб.		Талипов			05.15
Проверил		Иванищев			05.15
Гл.контр.		Иванищев			05.15
Н.контр.		Сушков			05.15
Конструкции металлические. Станция Кама. Площадка локомотивно-вагонного депо. Склад сухого песка					
План лестницы. Схема расположения связей СВ1 распорок Р1. Разрезы А-А, Б-Б, В-В. Л2.					
Стадия	Лист	Листов			
Р	2				



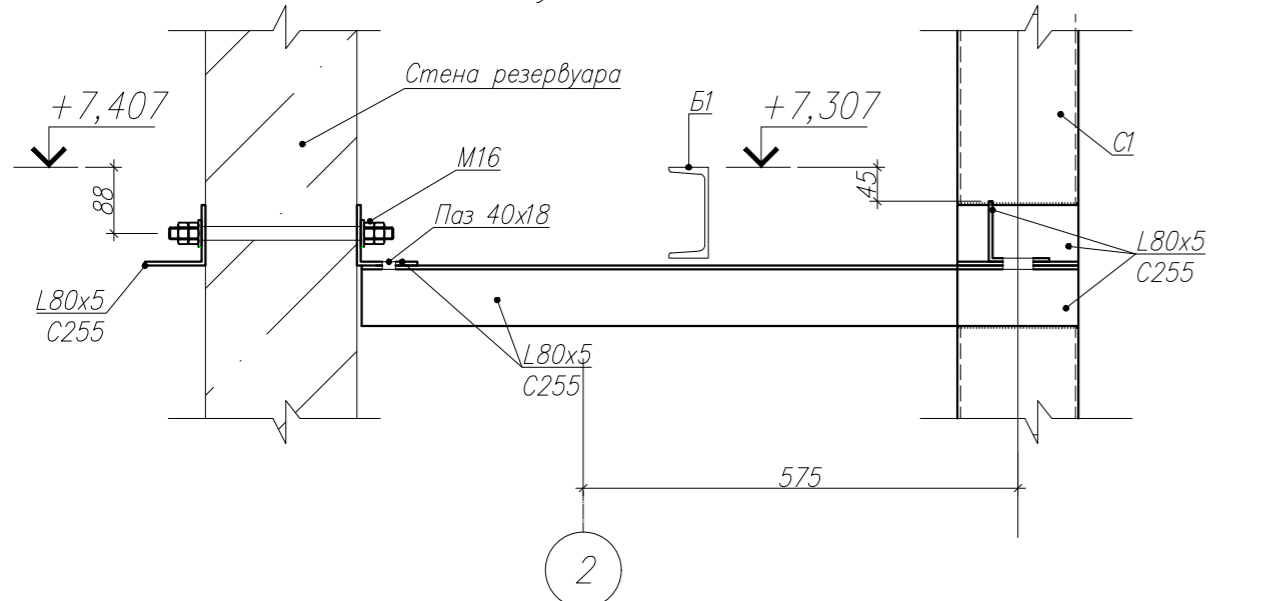
Связь СВ2



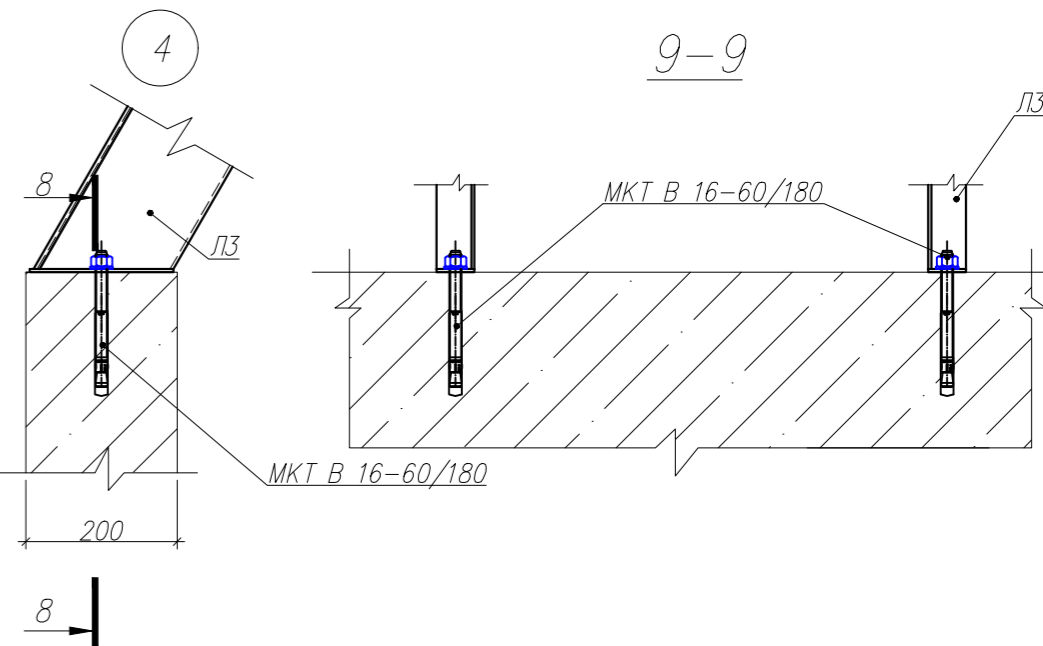
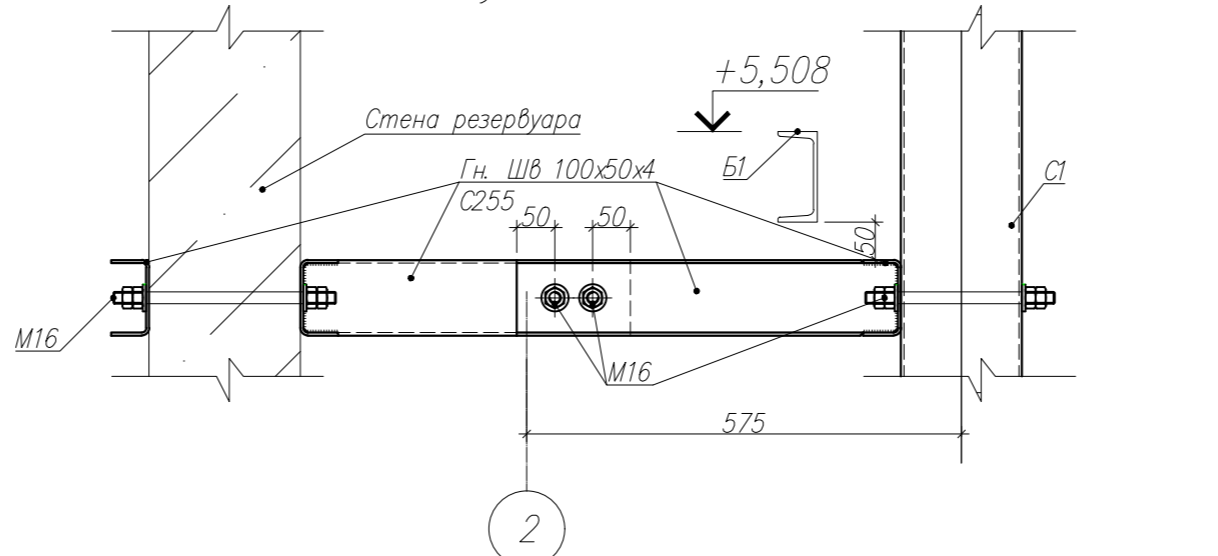
Связь СВ3



5-5Б1 условно не показаны



6-6Б1 условно не показаны



					- КМЗ		
Изм.	Кол.уч.	Лист № док.	Подп.	Датс			
Разраб.	Талипов	05.15			Конструкции металлические. Станция Кама. Площадка локомотивно-вагонного депо.		
Проверил	Иванищев	05.15			Стация	Лист	Листов
Гл. констр.	Иванищев	05.15			Р	2	
Н.контр.	Сушков	05.15			Узлы 1-4. Связь СВ2, СВ3.		