

Ведомость рабочих чертежей основного комплекта

Лист	Наименование	Примечание
1	Общие данные	
2	Фрагмент плана на отм. 0.000, в осях 1-7, Г-У. Системы В1, Т3, Т4.	
3	Фрагмент плана на отм. +8.200, в осях 1-9, И-У. Системы В1, Т3, Т4.	
4	Фрагмент плана на отм. 0.000, в осях 15-25, А/0-А. Системы В1, Т3.	
5	Фрагмент плана на отм. 0.000, в осях 1-5, Г-П. Системы В1, В4, В5, К3.	
6	Фрагмент плана на отм. 0.000, в осях 0/1-1, В-Г. Система В1. Разрез 1-1.	
7	Схема системы В1.	
8	Схема систем Т3, Т4.	
9	Схема сетей В1, Т3. Схема водомерного узла 2.	
10	Принципиальная схема системы оборотного водоснабжения	
11	Схема систем В4, В5.	
12	Фрагмент плана на отм. 0.000, в осях 1-7, Г-У. Системы К1, К3.	
13	Фрагмент плана на отм. +8.200, в осях 1-9, И-У. Система К1.	
14	Схемы систем К1, К3.	
15	Фрагмент плана на отм. 0.000, в осях 1-7, Г-У. Системы К1, К3.	
	Схемы систем К1, К3.	
16	План кровли. Система К2.	
17	Схема системы К2.	
18	КПП. План на отм. 0.000. Системы В1, Т3, К1.	
	Схемы сетей В1, Т3, К1. Схема водомерного узла.	
19	Деталь устройства лючка для прочистки. План М1:20. Разрез 1-1 М1:20	

Ведомость ссылочных и прилагаемых документов

Обозначение	Наименование	Примечание
	Прилагаемые документы	
	Спецификация	

Все технические решения, принятые в рабочих чертежах, соответствуют требованиям экологических, санитарно-гигиенических, противопожарных и других норм, действующих на территории Российской Федерации и обеспечивают безопасную для жизни и здоровья людей эксплуатацию объекта при соблюдении предусмотренных рабочими чертежами мероприятий.

Главный инженер проекта: _____ / _____ /
02.2021 г.

Основные показатели по чертежам водопровода и канализации

Наименование системы	Потребный напор на вводе, м.вод.ст.	Расчетный расход				Установленная мощность электро-двигателей, кВт	Примечание
		м³/сут	м³/ч	л/с	при пожаре, л/с		
В1	-	4.53	4.7	2.26		2x1.5	
В2		-	144	40	3x6	2x160, 2x45	96 л/с АУПТ
К1		4.53	4.65	3.88			
К2		855.6	-	385.33		2x3.0, 2x2.2	

Общие указания

1. Рабочая документация сетей внутреннего водопровода и канализации по объекту: "Промыленно-складской комплекс по адресу: Московская область, Городской округ Подольск, город Подольск, деревня Коледино, территория Индустриальный парк Коледино, 1", выполнена на основании задания на проектирование, технических условий на подключение, в соответствии с действующими нормами, правилами и стандартами:

СП 30.13130.2016 "Внутренний водопровод и канализация зданий";
СНиП II-89-80* "Генеральные планы промышленных предприятий";
(СП 18.13330.2011)

СНиП 23-01-99 "Строительная климатология";

СП 8.13130.2009 - «Системы противопожарной защиты. Источники наружного противопожарного водоснабжения. Требования пожарной безопасности»;

СП 10.13130.2009 - «Системы противопожарной защиты. Внутренний противопожарный водопровод. Требования пожарной безопасности»;

2. Глубина промерзания грунта составляет 1,4 м.

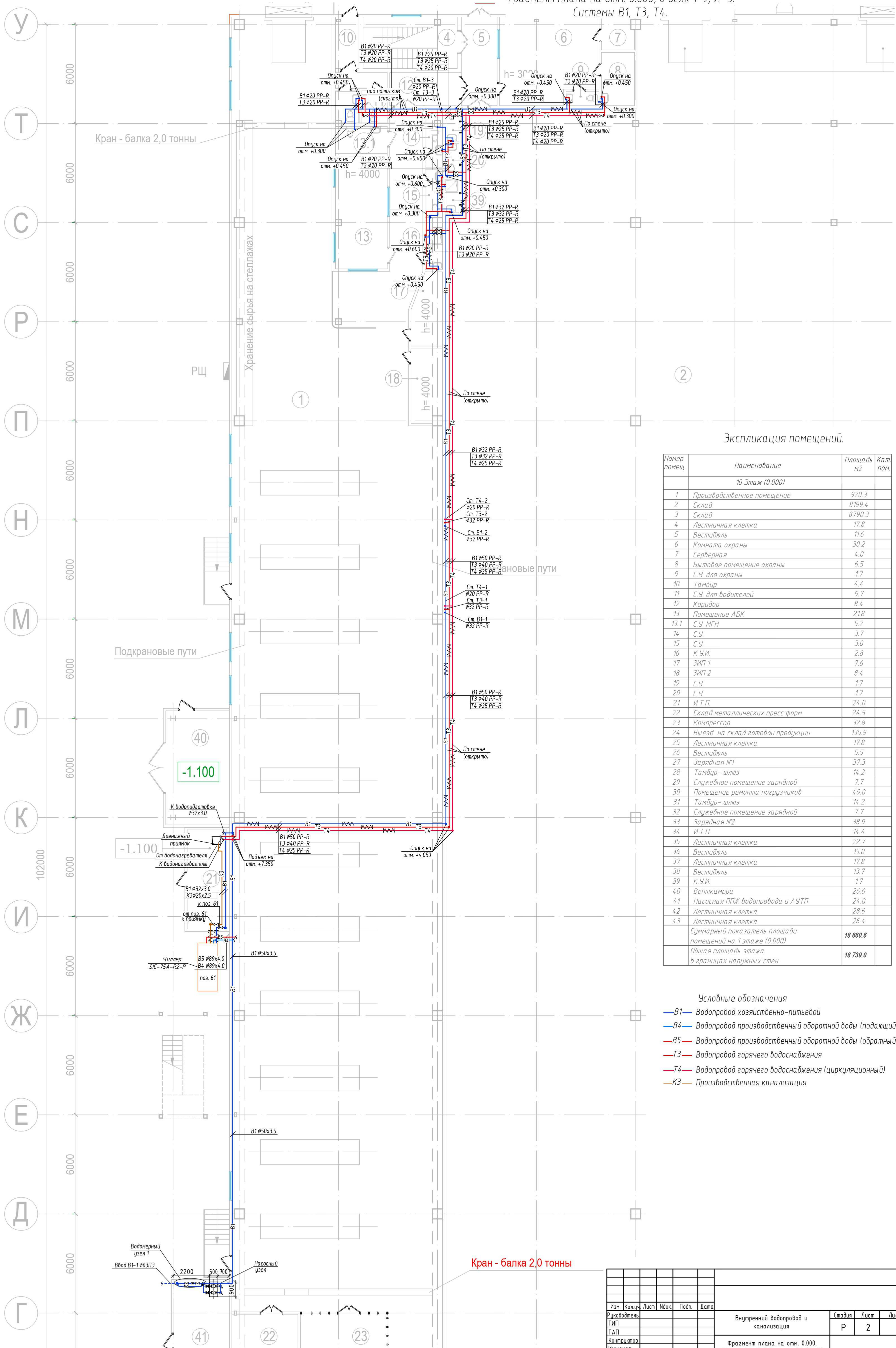
3. Для защиты стальных труб, прокладываемых в земле, от коррозии предусматривается защитное покрытие весьма усиленного типа.

4. Монтаж сетей водопровода и канализации производить в соответствии с СП 73.13330.2016 "Внутренние санитарно-технические системы".

5. Испытание трубопроводов выполнять гидравлическим способом.

6. Сварку стальных деталей производить по ОСТ 26.260.3-2001 электродами Э46А по ГОСТ 9467-75. Конструктивные элементы сварных швов трубопроводов принять по ГОСТ 16037-80.

Изм.	Кол.ч	Лист	Ндок.	Подп.	Дата				
Рководитель					02.20	Внутренний водопровод и канализация	Стадия	Лист	Листов
ГИП					02.20		Р	1	19
ГАП					02.20				
Конструктор					02.20	Общие данные			
Инженер					02.20				
Н.контр.					02.20				



Экспликация помещений.

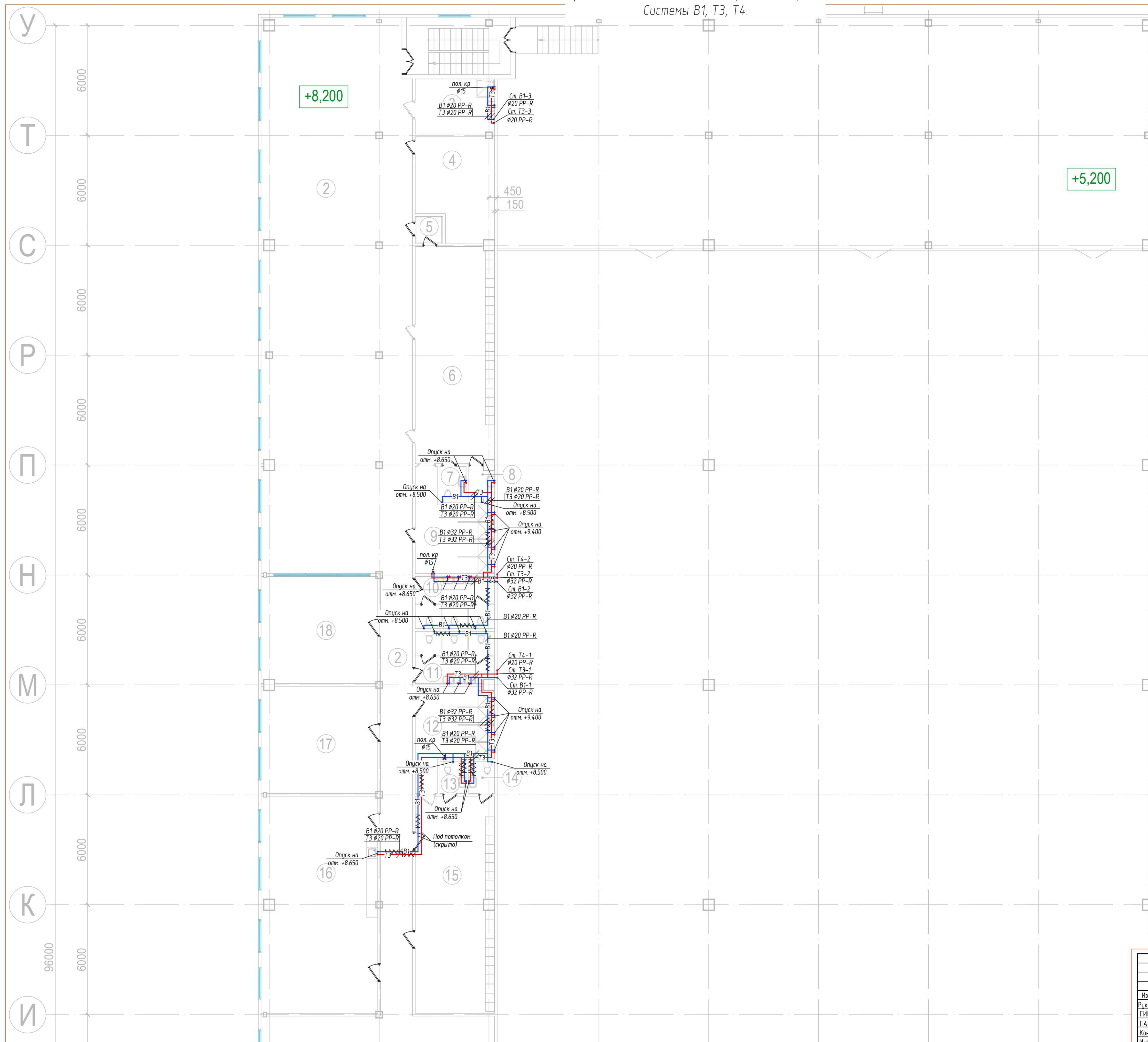
Номер помещ.	Наименование	Площадь м ²	Кат. пом.
1й Этаж (0.000)			
1	Производственное помещение	920.3	
2	Склад	8199.4	
3	Склад	8790.3	
4	Лестничная клетка	17.8	
5	Вестибюль	11.6	
6	Комната охраны	30.2	
7	Серверная	4.0	
8	Бытовое помещение охраны	6.5	
9	С.У. для охраны	1.7	
10	Тамбур	4.4	
11	С.У. для водителей	9.7	
12	Коридор	8.4	
13	Помещение АБК	218	
13.1	С.У. МГН	5.2	
14	С.У.	3.7	
15	С.У.	3.0	
16	К.У.И.	2.8	
17	ЗИП 1	7.6	
18	ЗИП 2	8.4	
19	С.У.	1.7	
20	С.У.	1.7	
21	И.Т.П.	24.0	
22	Склад металлических пресс форм	24.5	
23	Компрессор	32.8	
24	Выезд на склад готовой продукции	135.9	
25	Лестничная клетка	17.8	
26	Вестибюль	5.5	
27	Зарядная №1	37.3	
28	Тамбур - шлюз	14.2	
29	Службное помещение зарядной	7.7	
30	Помещение ремонта погрузчиков	49.0	
31	Тамбур - шлюз	14.2	
32	Службное помещение зарядной	7.7	
33	Зарядная №2	38.9	
34	И.Т.П.	14.4	
35	Лестничная клетка	22.7	
36	Вестибюль	15.0	
37	Лестничная клетка	17.8	
38	Вестибюль	13.7	
39	К.У.И.	1.7	
40	Венткамера	26.6	
41	Насосная ППЖ водопровода и АУТП	24.0	
42	Лестничная клетка	28.6	
43	Лестничная клетка	26.4	
Суммарный показатель площади помещений на 1 этаже (0.000)		18 660.6	
Общая площадь этажа в границах наружных стен		18 738.0	

- Условные обозначения
- В1 — Водопровод хозяйственно-питьевой
 - В4 — Водопровод производственной оборотной воды (подающий)
 - В5 — Водопровод производственной оборотной воды (обратный)
 - Т3 — Водопровод горячего водоснабжения
 - Т4 — Водопровод горячего водоснабжения (циркуляционный)
 - К3 — Производственная канализация

Инд. N подл. Подпись Дата. Взам. инд. N

Изм.	Кол.ч.	Лист	Изд.	Подп.	Дата	Внутренний водопровод и канализация	Стр. 2
Руководитель							
ГИП							
ГАП							
Контрактор							
Инженер						Фрагмент плана на отм. 0.000, в осях 1-7, Г-У. Системы В1, Т3, Т4.	
И.контр.							

Фрагмент плана на отм. +8.200, в осях 1-9, И-У.
Системы В1, Т3, Т4.



Экспликация помещений

Номер помещ.	Наименование	Площадь м ²	Кат. пом.
2й Этаж (8.200)			
1	Лестничная площадка	3.8	
2	Помещения АБК	779.5	
3	К.УИ	13.0	
4	Архив	22.4	
5	Тамбур	2.3	
6	Раздевалка для женщин	51.0	
7	С.У.	2.8	
8	С.У.	2.6	
9	Душевая	18.7	
10	С.У.	12.3	
11	С.У.	12.2	
12	Душевая	19.3	
13	С.У.	2.5	
14	С.У.	2.4	
15	Раздевалка для мужчин	50.9	
16	Помещение приема пищи	75.5	
17	Помещения АБК	37.3	
18	Помещения АБК	37.3	
19	Помещение подъемника	27.7	
20	Лестничная площадка	6.0	
Суммарный показатель площади помещений на 2 этаже (8.200)		1179.6	
Общая площадь 2 этажа в границах наружных стен		1257.4	

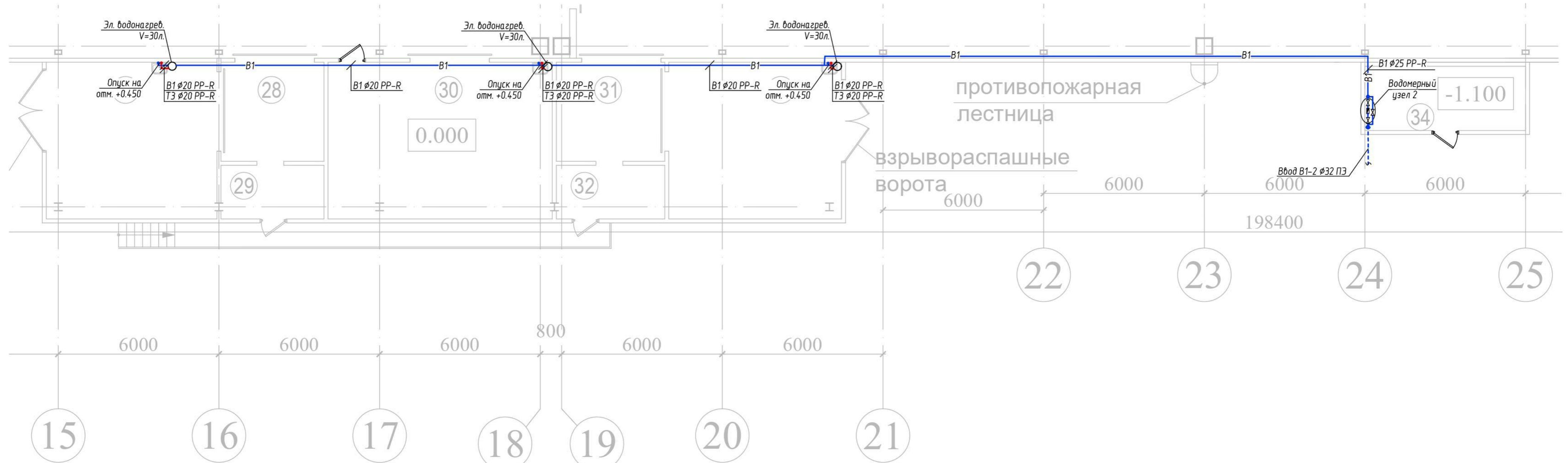
Условные обозначения

- В1 — Водопровод хозяйственно-питьевой
- Т3 — Водопровод горячего водоснабжения
- Т4 — Водопровод горячего водоснабжения (циркуляционный)

Изм.	Кол.ч.	Лист	Изд.	Подп.	Дата	Внутренний водопровод и канализация Фрагмент плана на отм. +8.200, в осях 1-9, И-У. Системы В1, Т3, Т4.	Стадия Р	Лист 3	Листов
Руководитель									
ГИП									
Контроль									
Инженер									
Н.контр.									

Инв. N подл. Подпись Д.А.Ма. Взам. инв. N

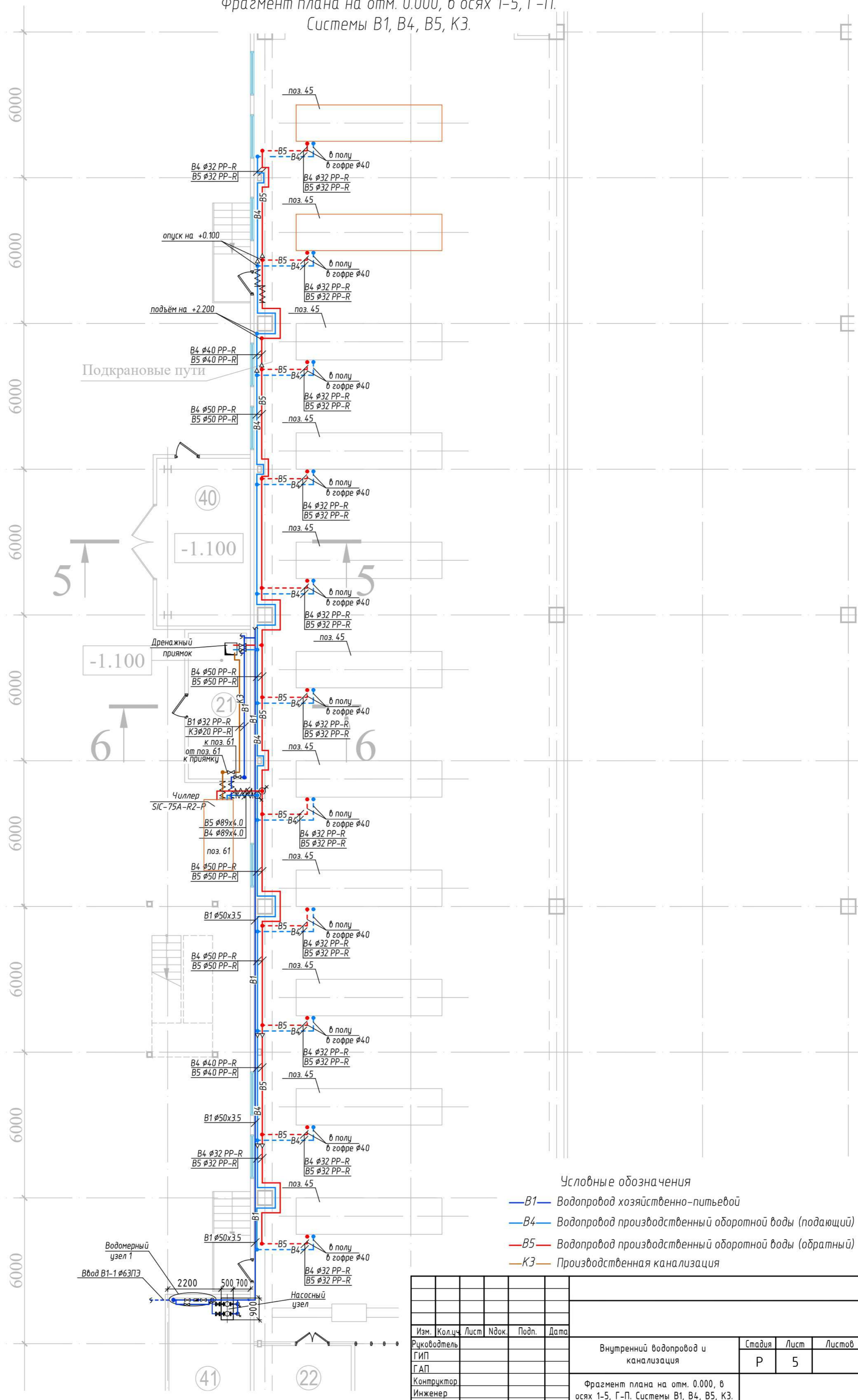
Фрагмент плана на отм. 0.000, в осях 15-25, А/0-А.
Системы В1, Т3.



Условные обозначения
 —B1— Водопровод хозяйственно-питьевой
 —Т3— Водопровод горячего водоснабжения

Изм.	Кол.уч.	Лист	Индок.	Подп.	Дата			
Руководитель						Внутренний водопровод и канализация		
ГИП						Стадия	Лист	Листов
ГАП						Р	4	
Конструктор						Фрагмент плана на отм. 0.000, в осях 15-25, А/0-А. Системы В1, Т3.		
Инженер								
Н.контр.								

Фрагмент плана на отм. 0.000, в осях 1-5, Г-П.
Системы В1, В4, В5, К3.



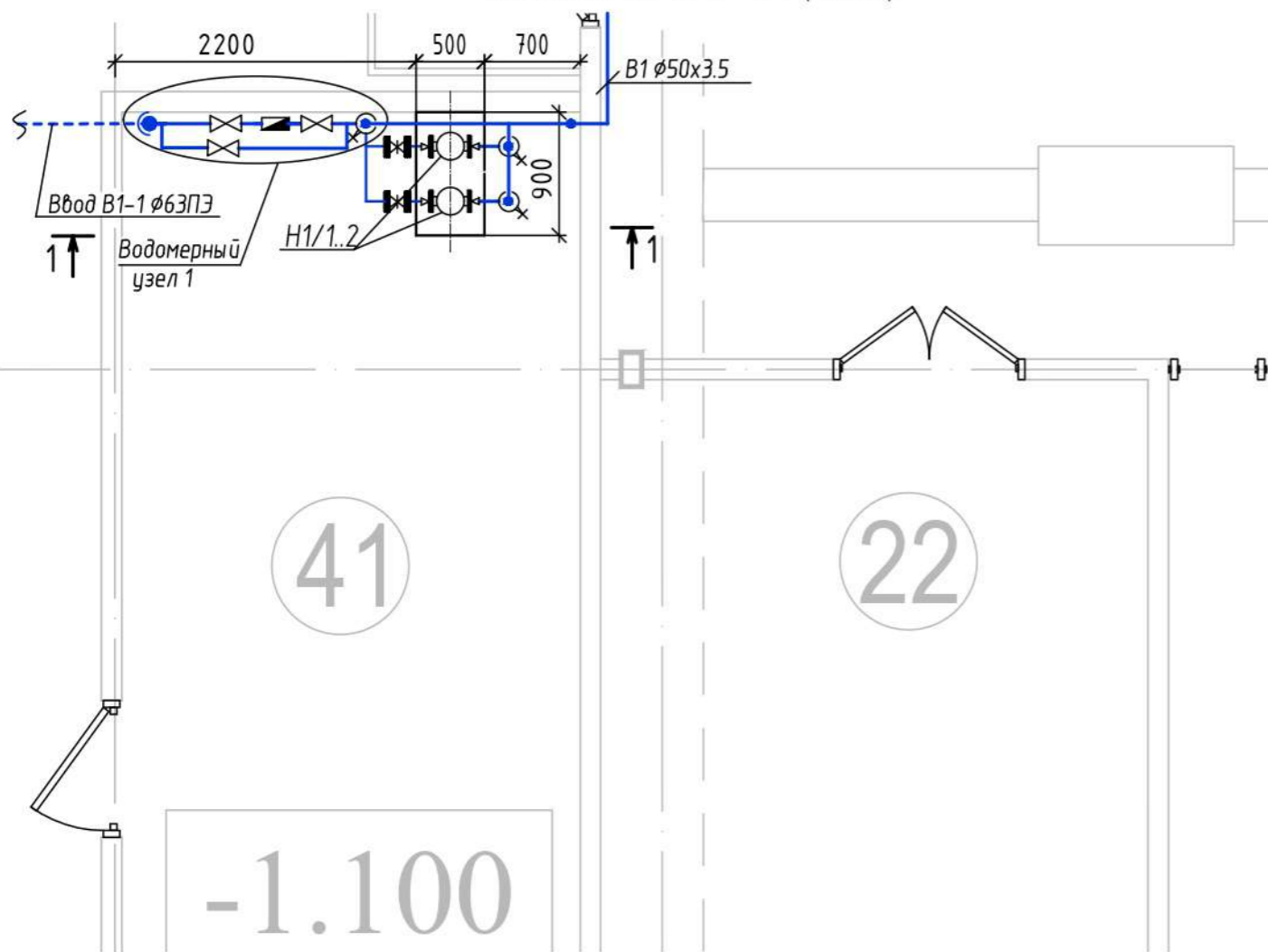
Условные обозначения

- В1 — Водопровод хозяйственно-питьевой
- В4 — Водопровод производственный оборотной воды (подающий)
- В5 — Водопровод производственный оборотной воды (обратный)
- К3 — Производственная канализация

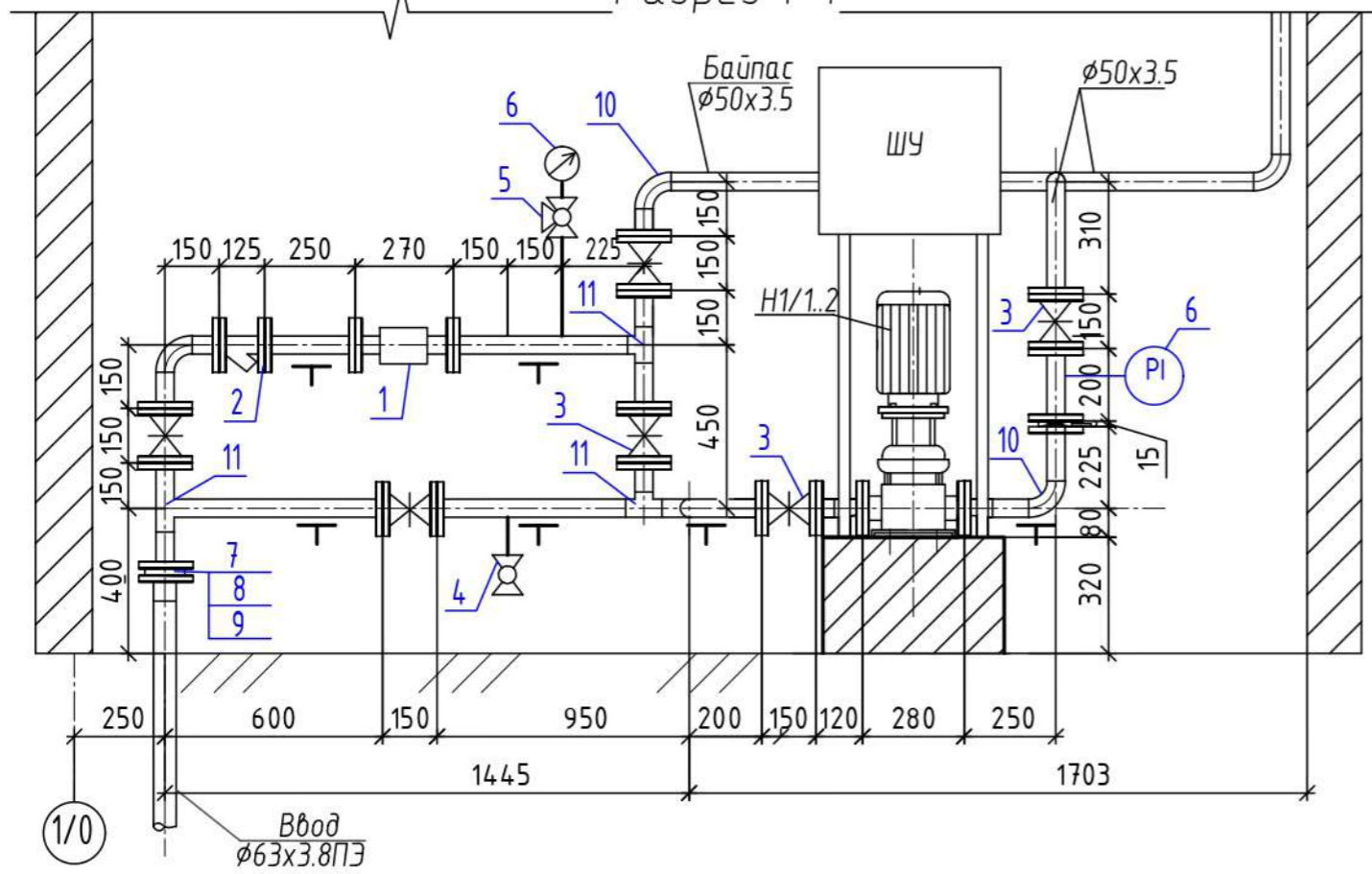
Инд. N подл. Подпись. Дата. Взам. инв. N

Изм.	Кол.уч.	Лист	Издок.	Подп.	Дата			
Р.ководитель						Внутренний водопровод и канализация		
ГИП								
ГАП						Р	5	
Конструктор						Фрагмент плана на отм. 0.000, в осях 1-5, Г-П. Системы В1, В4, В5, К3.		
Инженер								
Н.контр.								

Фрагмент плана на отм. 0.000, в осях 0/1-1, В-Г
Система В1. М (1:50)



Разрез 1-1



Спецификация материалов

Поз.	Обозначение	Наименование	Кол.	Масса, ед., кг	Примечание
		V1			
1	Московский завод "Промприбор"	Счётчик комбинированный ВСХНК(Ø)-50/20	1		
2	Московский завод "Водоприбор"	Фильтр ФМФ-50 Ду 50мм	1		
3	Московский завод "Водоприбор"	Задвижка МЗВ-50, Ду 50мм	8		
4	ГОСТ 5761-74	Вентиль запорный муфтовый 15ч8р2 Ø15	1		
5	ТУ 26-07-1061-73	Трёхходовой кран 14М1 Ø15мм	1		
6	ООО "Метер"	Манометр ДМ02-100-1-М-0-16кгс/см-15	3		
7	ТУ 2248-001-50049230-2007	Втулка под фланец ПЭ 100 SDR17.6 Ø63	1		
8	ГОСТ 12822-80	Фланец 1-50-10	1		
9	ГОСТ 12820-80	Фланец 1-50-10	25		
10	ГОСТ 17375-2001	Отвод 90 57x3.5	8		
11	ГОСТ 17376-2001	Тройник 57x3.5	6		
12	ГОСТ 17378-2001	Переход Э-57x3.5-45x3.0	4		
13	ГОСТ 3262-75	Труба 50x3.5	12		
	ГОСТ 3262-75	Труба 15x2.3	1.0		

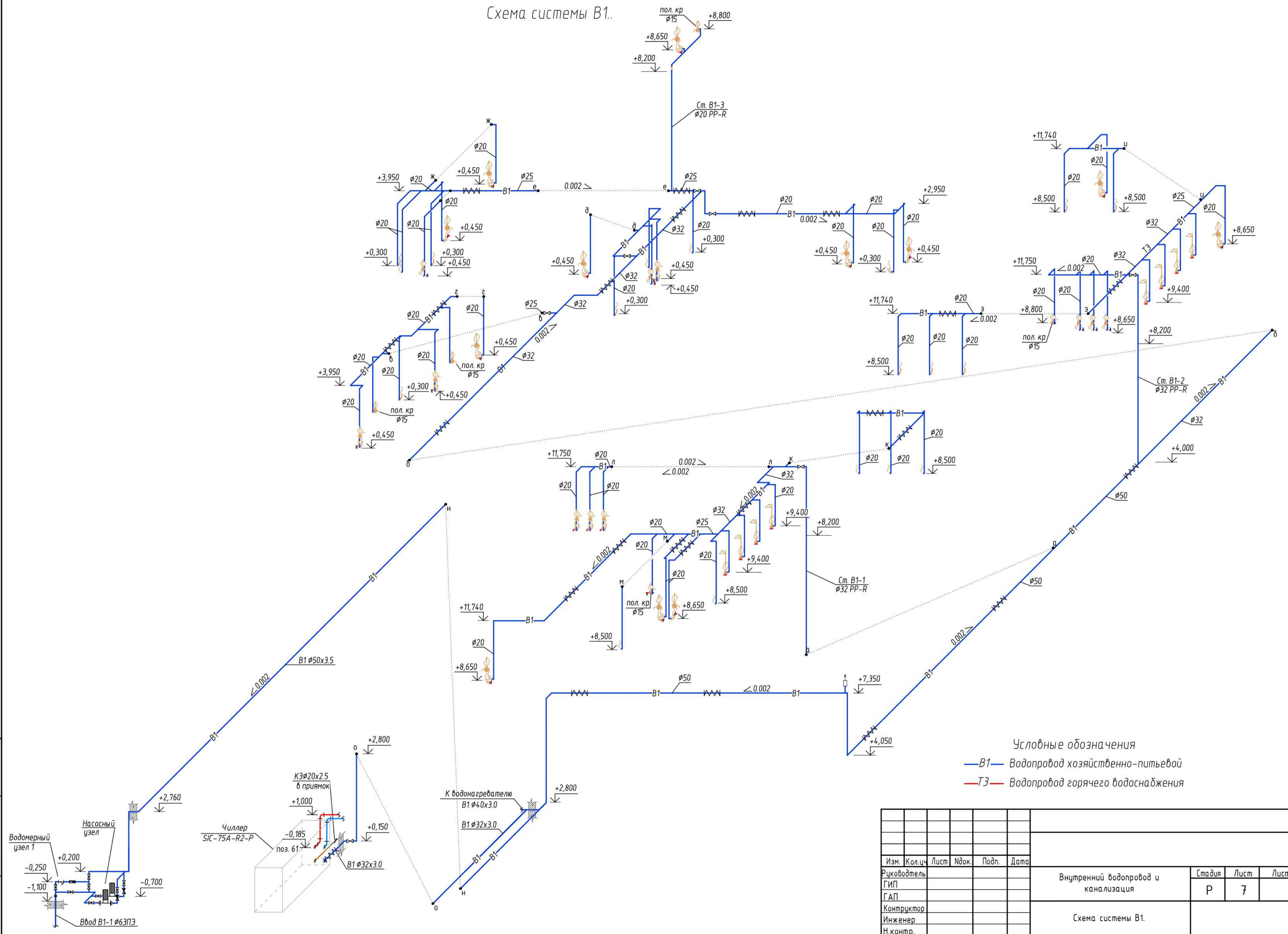
Спецификация установок систем водопровода

Поз.	Обозначение	Наименование	Кол.	Масса, ед., кг	Примечание
Н1/1...2	CRE 10-2	Насос Grundfos CRE 10-2 (с частот. рег.) Q=12.0м³/ч; H=22.5м; N=2x1.5кВт	2	43.0	1раб.+1рез.

Инв. № подл.
Подп. и дата
Взам. инв. №

Изм.	Кол.ч	Лист	№ док.	Подп.	Дата				
Руководитель						Внутренний водопровод и канализация	Стадия	Лист	Листов
ГИП							Р	6	
ГАП							Фрагмент плана на отм. 0.000, в осях 0/1-1, В-Г. Система В1. М (1:50). Разрез 1-1.		
Конструктор									
Инженер									
Н.контр.									

Схема системы В1.

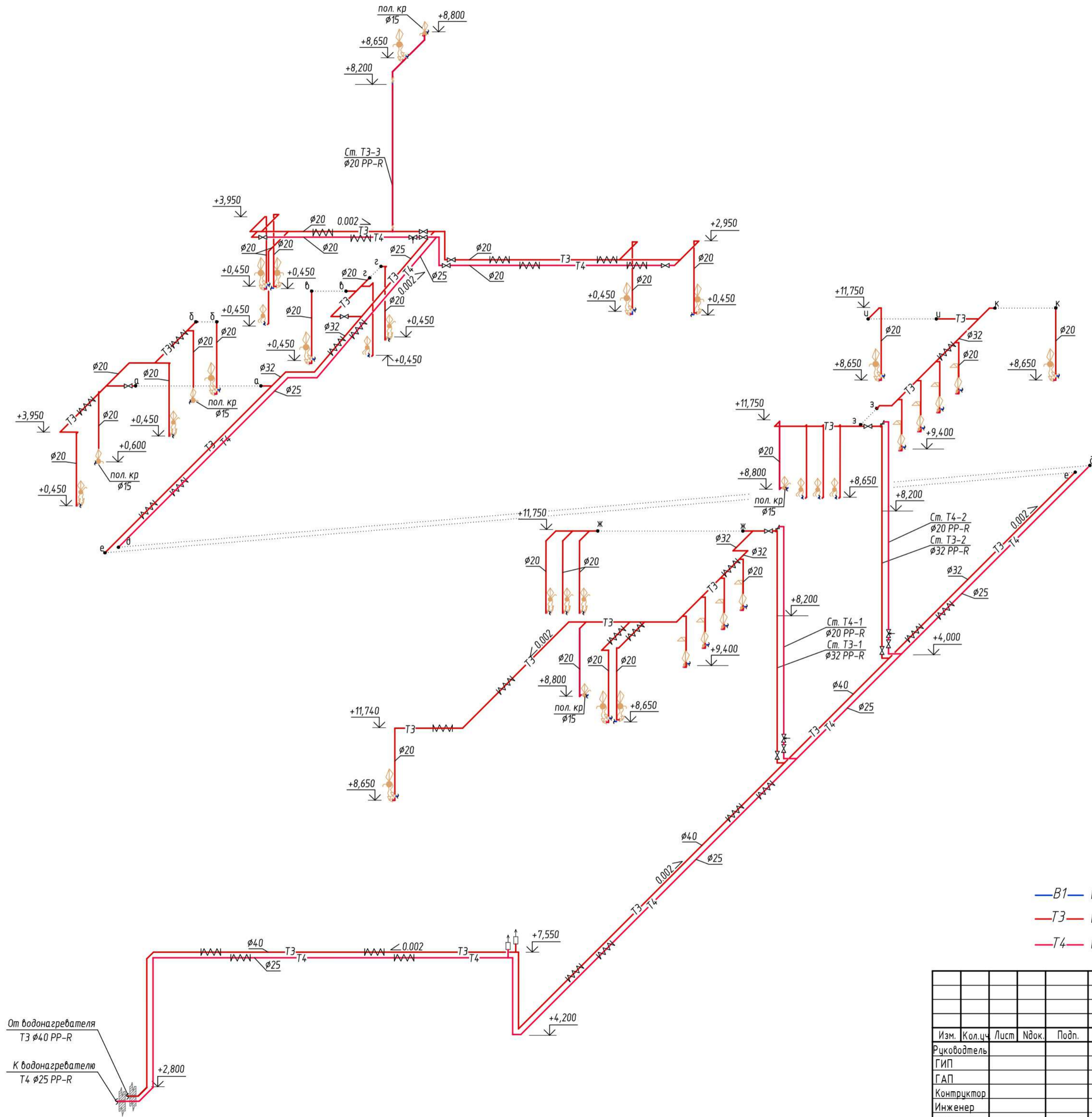


Условные обозначения
 — В1 — Водопровод хозяйственно-питьевой
 — ТЗ — Водопровод горячего водоснабжения

Изм. № подл. Подпись. Дата. Взам. инв. №

Изм.	Кол.ч.	Лист	Ндок.	Подп.	Дата				
Р.ководитель						Внутренний водопровод и канализация	Стадия	Лист	Листов
ГИП							Р	7	
ГАП									
Конструктор						Схема системы В1.			
Инженер									
Н.контр.									

Схема систем Т3, Т4.



- Условные обозначения
- В1 — Водопровод хозяйственно-питьевой
 - Т3 — Водопровод горячего водоснабжения
 - Т4 — Водопровод горячего водоснабжения (циркуляционный)

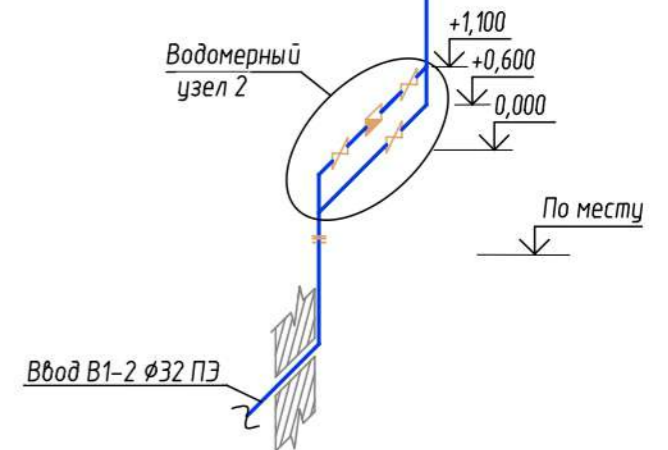
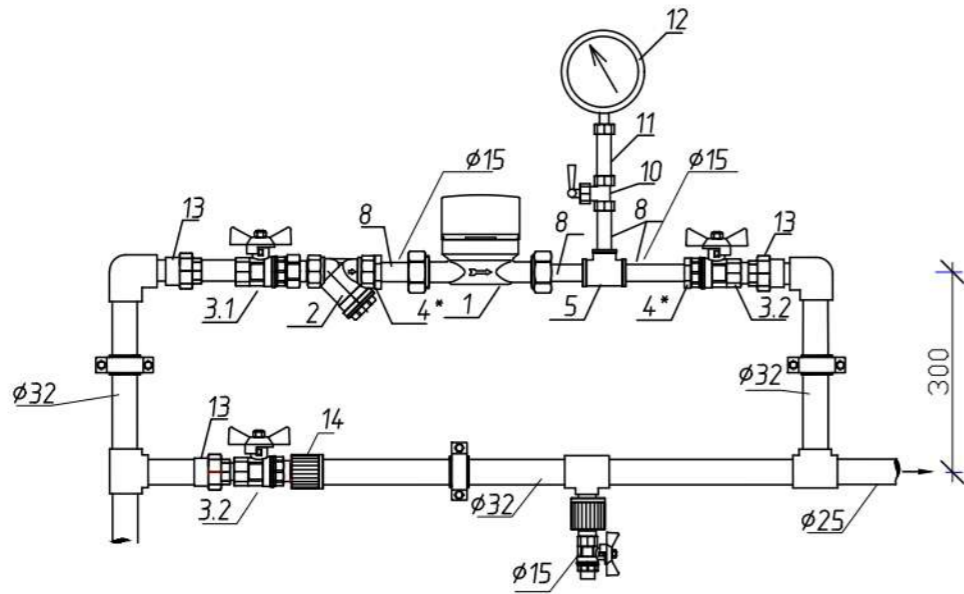
Изм. N
Подпись, Дата.
Инв. N подл.

Изм.	Кол.ч.	Лист	Ндок.	Подп.	Дата			
Р.ководитель						Внутренний водопровод и канализация		
Г.АП						Р	8	Листов
Контруктор						Схема систем Т3, Т4.		
Инженер								
Н.контр.								

Схема сетей В1, Т3.



Схема водомерного узла 2.



Спецификация материалов водомерного узла.

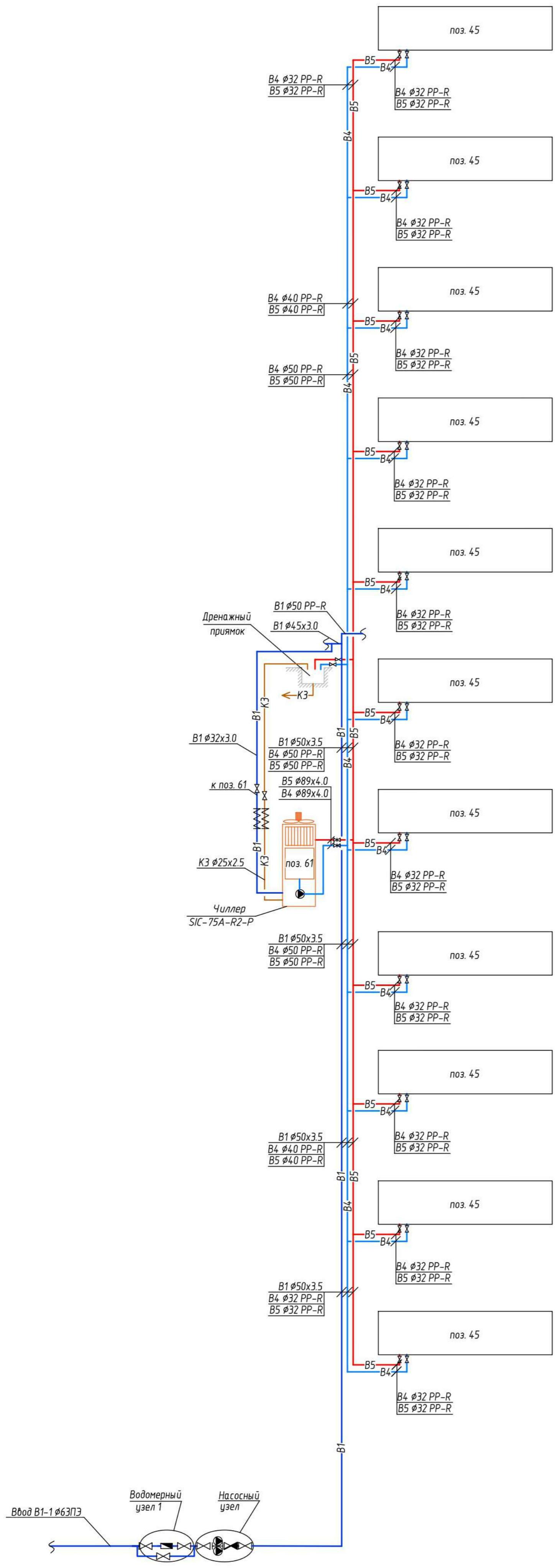
Поз.	Обозначение	Наименование	Кол.	Масса, ед., кг	Примеч.
1		BCX-15 Счетчик холодной воды	1		
2		Фильтр сетчатый Ду 25мм	1		
3		Кран шаровый Ду 25мм	3		
4		Футорка латунная НР-ВР 1"x1/2"	2		
5	ГОСТ 5761-74	Тройник резьбовой φ20x15	1		
8	ГОСТ 3262-75	Резьба φ20 L=80мм	4		
10	ТУ 26-07-1061-73	Трёхходовой кран 14М1 φ15мм	1		
11		Трубка импульсная φ15мм	1		
12	ООО "Метер"	Манометр ДМ02-100-1-М-0-16кгс/см-15	1		
13		Муфта комбинированная раз. 32x1" НР	2		
14		Муфта комбинированная нераз. 32x1" НР	1		

Условные обозначения
 — В1 — Водопровод хозяйственно-питьевой
 — Т3 — Водопровод горячего водоснабжения

Взам. инв. N
 Подпись, Дата.
 Инв. N подл.

Изм.	Кол.ч.	Лист	Ндок.	Подп.	Дата				
Р.ководитель						Внутренний водопровод и канализация	Стадия	Лист	Листов
ГИП							Р	8	
ГАП									
Контруктор						Схема сетей В1, Т3. Схема водомерного узла 2.			
Инженер									
Н.контр.									

Принципиальная схема системы оборотного водоснабжения

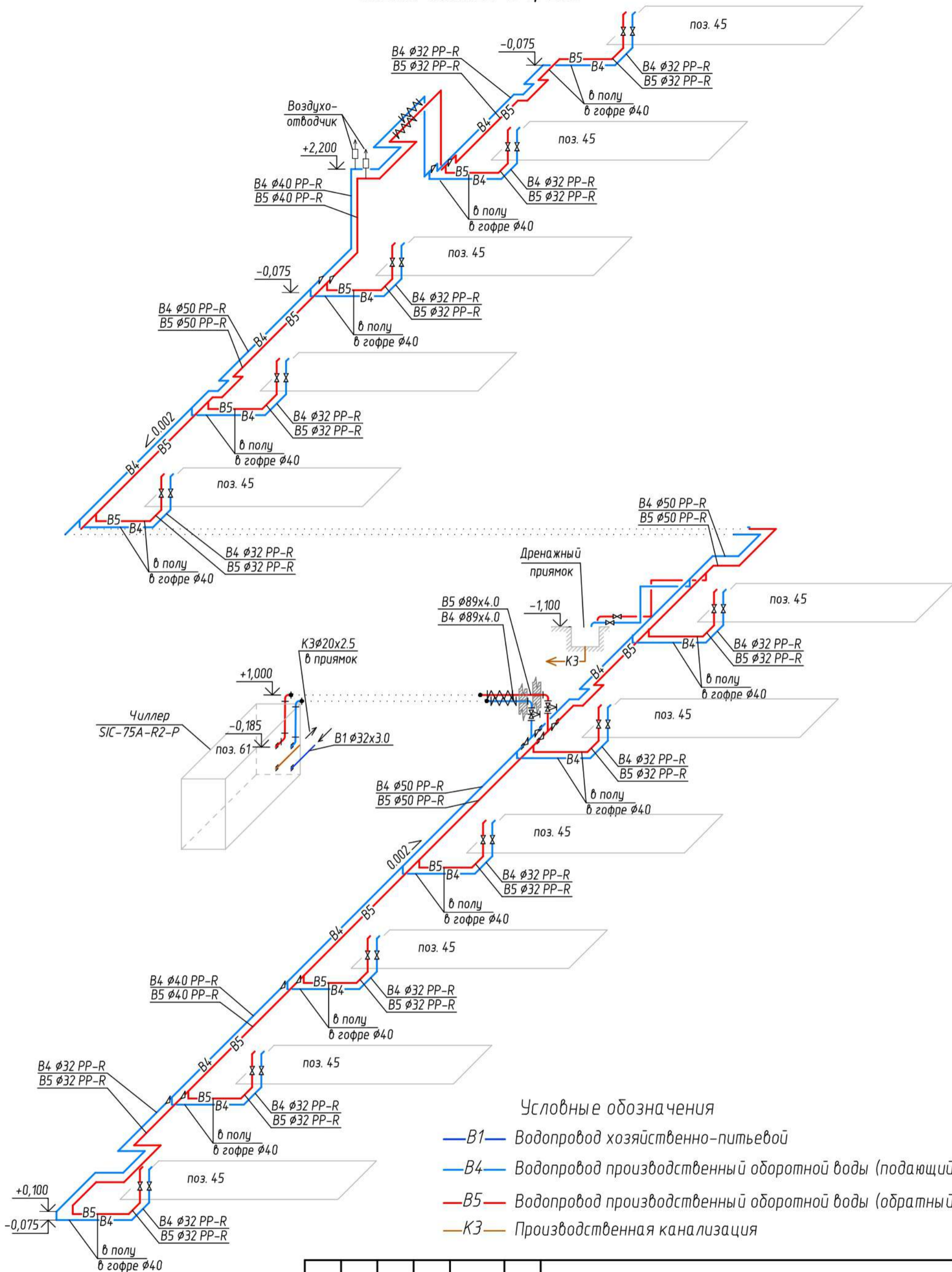


- Условные обозначения
- B1 — Водопровод хозяйственно-питьевой
 - B4 — Водопровод производственный оборотной воды (подающий)
 - B5 — Водопровод производственный оборотной воды (обратный)
 - K3 — Производственная канализация

Инд. N подл. Подпись, Дата. Взам. инв. N

Изм.	Кол.уч.	Лист	Издок.	Подп.	Дата	Внутренний водопровод и канализация	Стадия	Лист	Листов
Руководитель							Р	9	
Инженер						Принципиальная схема системы оборотного водоснабжения			
Н.контр.									

Схема систем В4, В5.



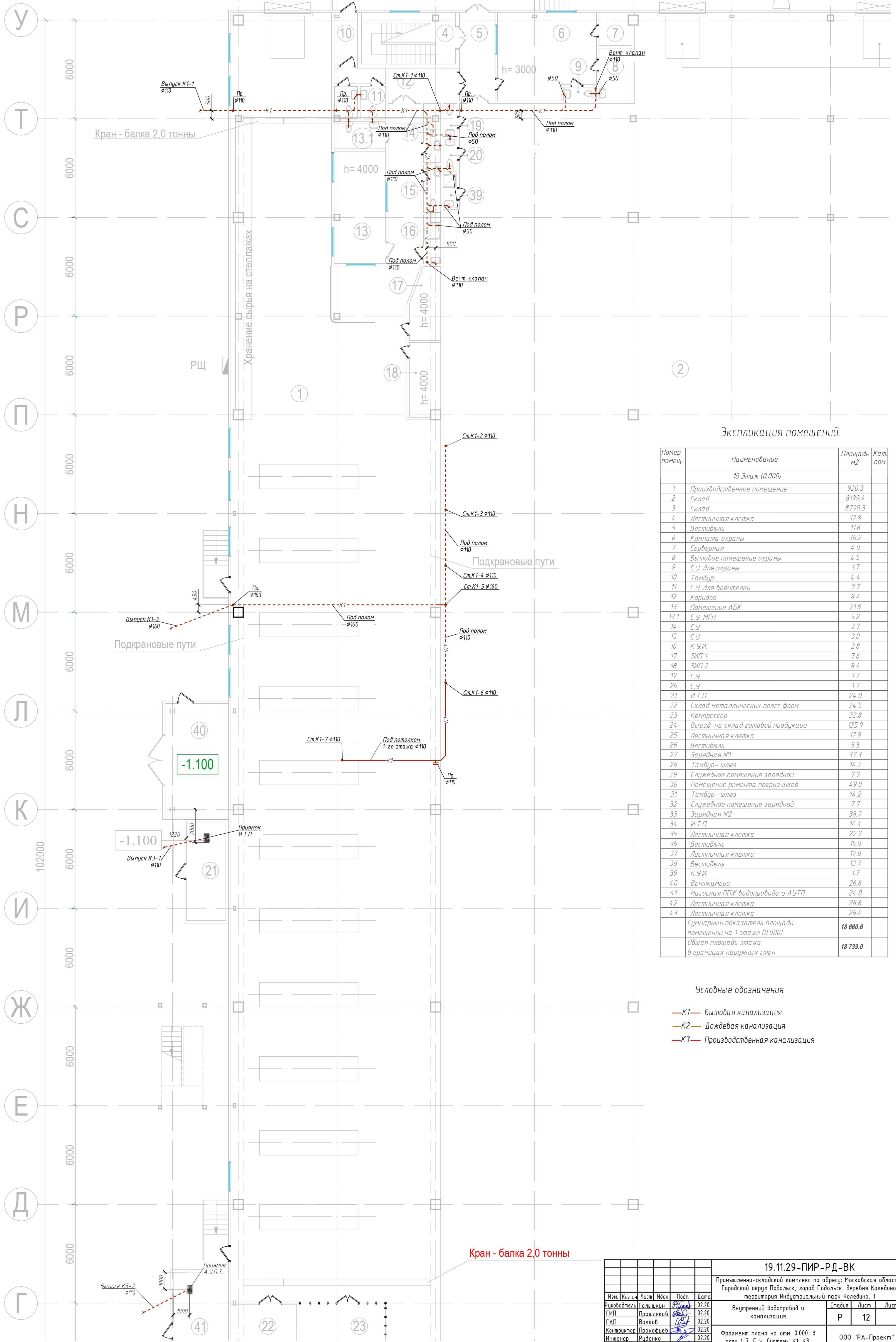
Условные обозначения

- B1 — Водопровод хозяйственно-питьевой
- B4 — Водопровод производственный оборотной воды (подающий)
- B5 — Водопровод производственный оборотной воды (обратный)
- K3 — Производственная канализация

Инв. N подл.	Взам. инв. N
Подпись	Дата

Изм.	Кол.ч.	Лист	Ндок.	Подп.	Дата				
Рководитель						Внутренний водопровод и канализация	Стадия	Лист	Листов
ГИП							Р	11	
ГАП									
Конструктор						Схема систем В4, В5.			
Инженер									
Н.контр.									

Фрагмент плана на отм. 0.000, в осях 1-7, Г-У. Системы К1, К3.



Экспликация помещений.

Номер помещ.	Наименование	Площадь м2	Кат. пом.
1й Этаж (0.000)			
1	Производственное помещение	920.3	
2	Склад	8199.4	
3	Склад	8790.3	
4	Лестничная клетка	17.8	
5	Вестибюль	11.6	
6	Комната охраны	30.2	
7	Серверная	4.0	
8	Бытовое помещение охраны	6.5	
9	С.У. для охраны	1.7	
10	Тамбур	4.4	
11	С.У. для водителей	9.7	
12	Коридор	8.4	
13	Помещение АБК	218	
13.1	С.У. МГН	5.2	
14	С.У.	3.7	
15	С.У.	3.0	
16	К.У.И.	2.8	
17	ЗИП 1	7.6	
18	ЗИП 2	8.4	
19	С.У.	1.7	
20	С.У.	1.7	
21	И.Т.П.	24.0	
22	Склад металлических пресс форм	24.5	
23	Компрессор	32.8	
24	Выезд на склад готовой продукции	135.9	
25	Лестничная клетка	17.8	
26	Вестибюль	5.5	
27	Зарядная №1	37.3	
28	Тамбур- шлюз	14.2	
29	Службное помещение зарядной	7.7	
30	Помещение ремонта погрузчиков	49.0	
31	Тамбур- шлюз	14.2	
32	Службное помещение зарядной	7.7	
33	Зарядная №2	38.9	
34	И.Т.П.	14.4	
35	Лестничная клетка	22.7	
36	Вестибюль	15.0	
37	Лестничная клетка	17.8	
38	Вестибюль	13.7	
39	К.У.И.	1.7	
40	Венткамера	26.6	
41	Насосная ППЖ водопровода и АУПТ	24.0	
42	Лестничная клетка	28.6	
43	Лестничная клетка	26.4	
Суммарный показатель площади помещений на 1 этаже (0.000)		18 660.6	
Общая площадь этажа в границах наружных стен		18 739.0	

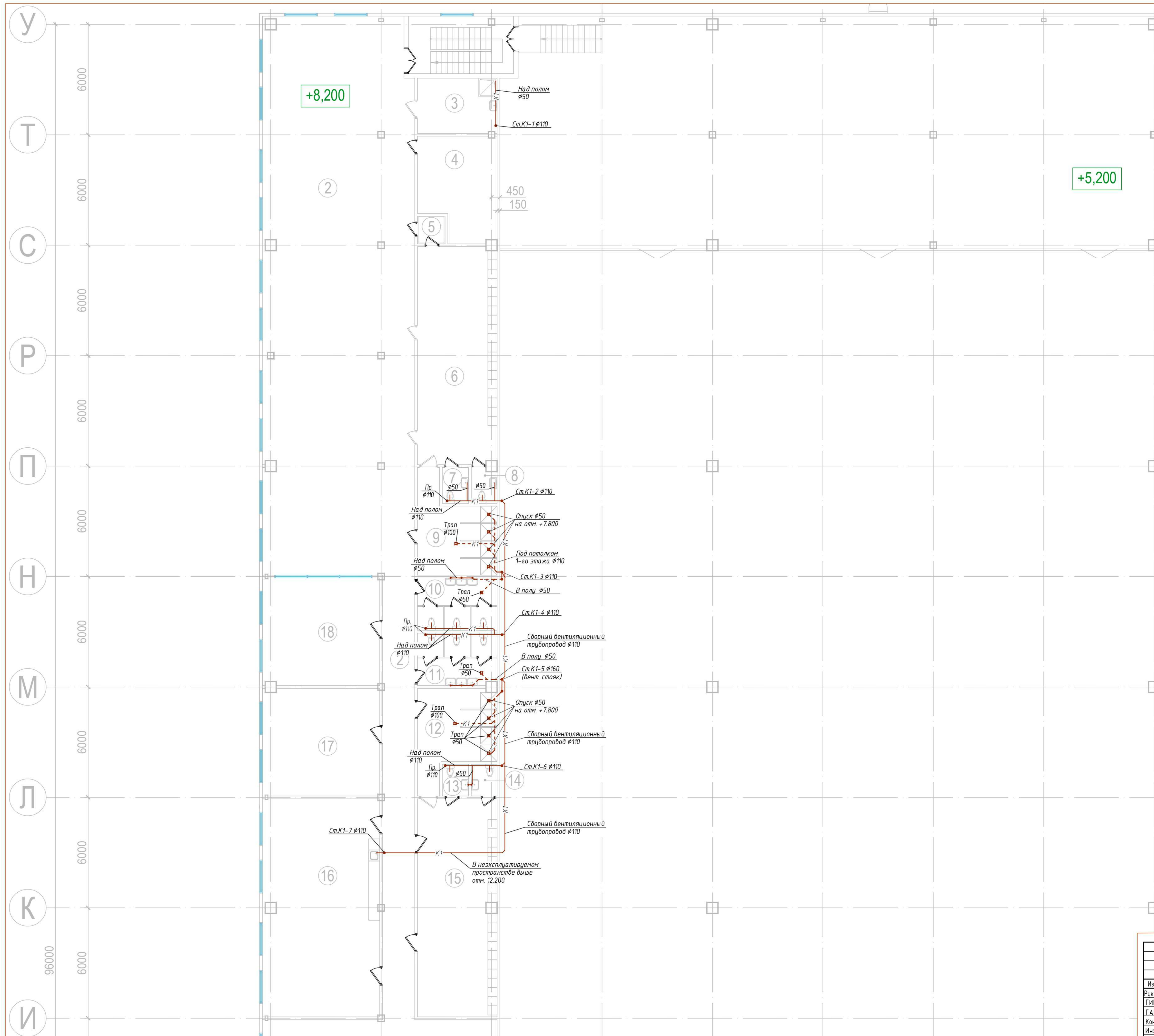
Условные обозначения

- K1— Бытовая канализация
- K2— Дождевая канализация
- K3— Производственная канализация

					19.11.29-ПИР-РД-ВК		
					Промыленно-складской комплекс по адресу: Московская область, Городской округ Подольск, город Подольск, деревня Коледино, территория Индустриальный парк Коледино, 1		
Изм.	Кол.ч.	Лист	Изд.	Подп.	Дата	Внутренний водопровод и канализация	Р 12
Руководитель	Голышкин	02/20	02/20	02/20	02/20		
ГИП	Прошляков	02/20	02/20	02/20	02/20		
ГАП	Волков	02/20	02/20	02/20	02/20		
Контруктор	Прокофьев	02/20	02/20	02/20	02/20		
Инженер	Руденко	02/20	02/20	02/20	02/20	000 "РА-Проект"	
И.контр.	Климова	02/20	02/20	02/20	02/20		

Фрагмент плана на отм. +8.200, в осях 1-9, И-У.
Система К1.

Экспликация помещений

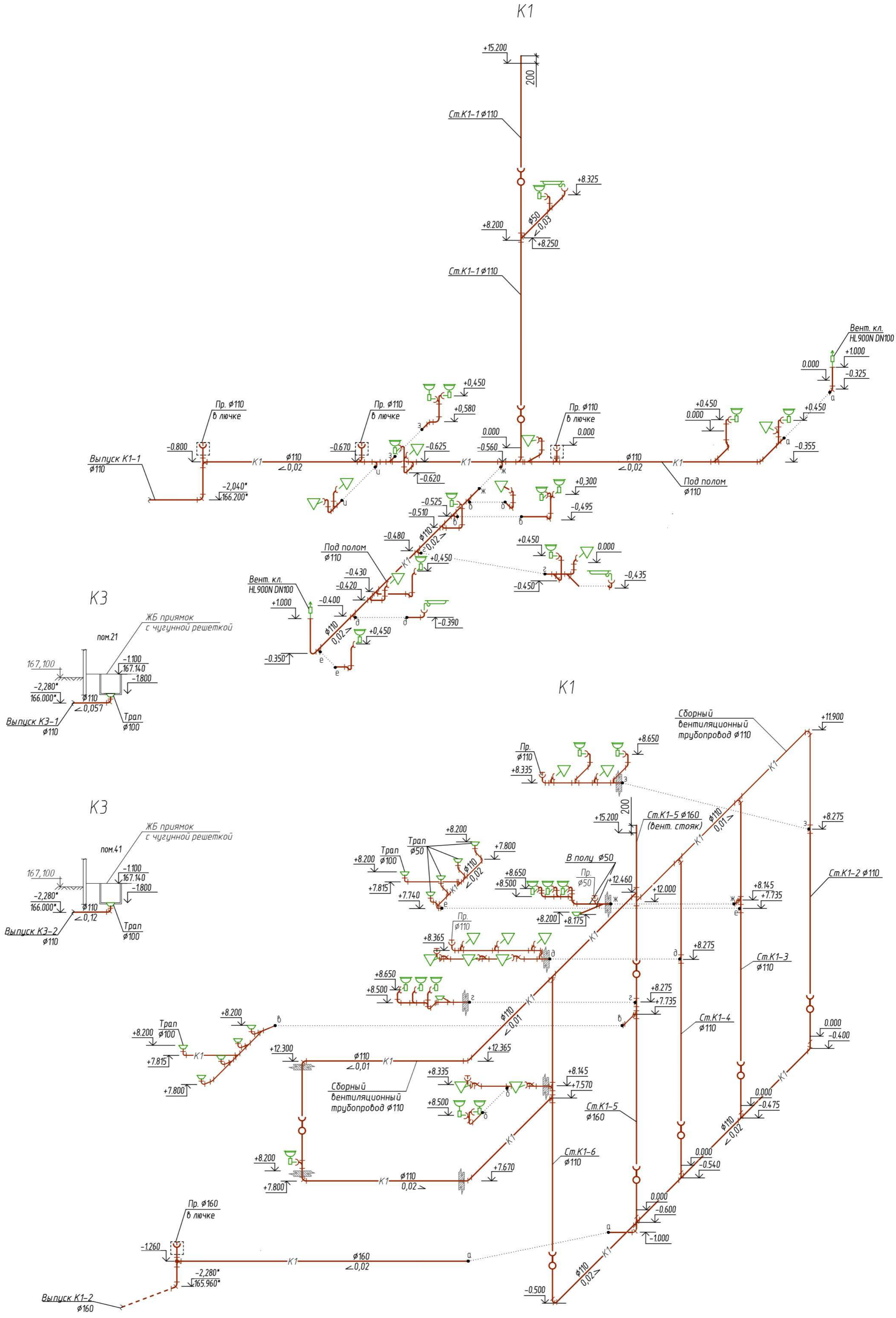


Номер помещ.	Наименование	Площадь м ²	Кат. пом.
2й Этаж (8.200)			
1	Лестничная площадка	3.8	
2	Помещение АБК	779.5	
3	К.У.И.	13.0	
4	Архив	22.4	
5	Тамбур	2.3	
6	Раздевалка для женщин	51.0	
7	С.У.	2.8	
8	С.У.	2.6	
9	Душевая	18.7	
10	С.У.	12.3	
11	С.У.	12.2	
12	Душевая	19.3	
13	С.У.	2.5	
14	С.У.	2.4	
15	Раздевалка для мужчин	50.9	
16	Помещение приема пищи	75.5	
17	Помещение АБК	37.3	
18	Помещение АБК	37.3	
19	Помещение подъемника	27.7	
20	Лестничная площадка	6.0	
Суммарный показатель площади помещений на 2 этаже (8.200)		1179.6	
Общая площадь 2 этажа в границах наружных стен		1257.4	

- Условные обозначения
- K1— Бытовая канализация
 - K2— Дождевая канализация
 - K3— Производственная канализация

Изм.	Кол.ч.	Лист	Изд.	Подп.	Дата	Внутренний водопровод и канализация	Стадия	Лист	Листов			
Руководитель										Р	13	
ГИП												
ГАП												
Контроль												
Инженер												
Н.контр.						Фрагмент плана на отм. +8.200, в осях 1-9, И-У. Система К1.						

Инв. N подл. Подпись Д.А.М. Взам. инв. N

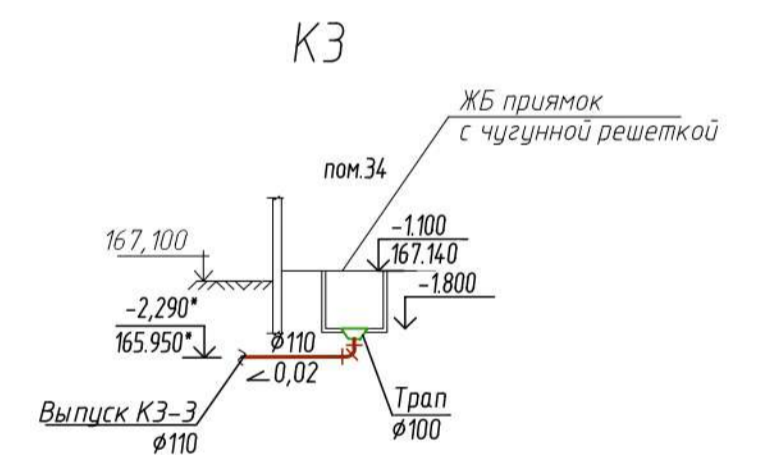
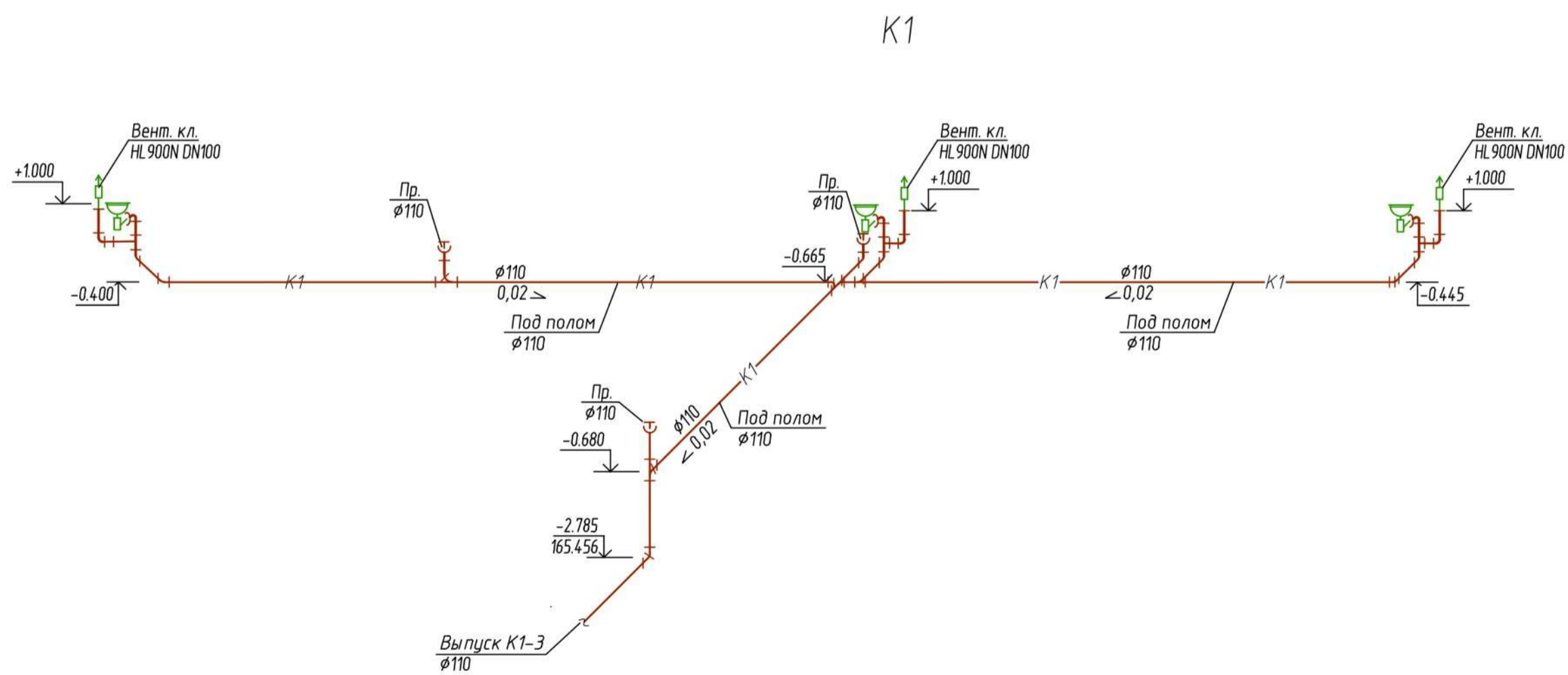
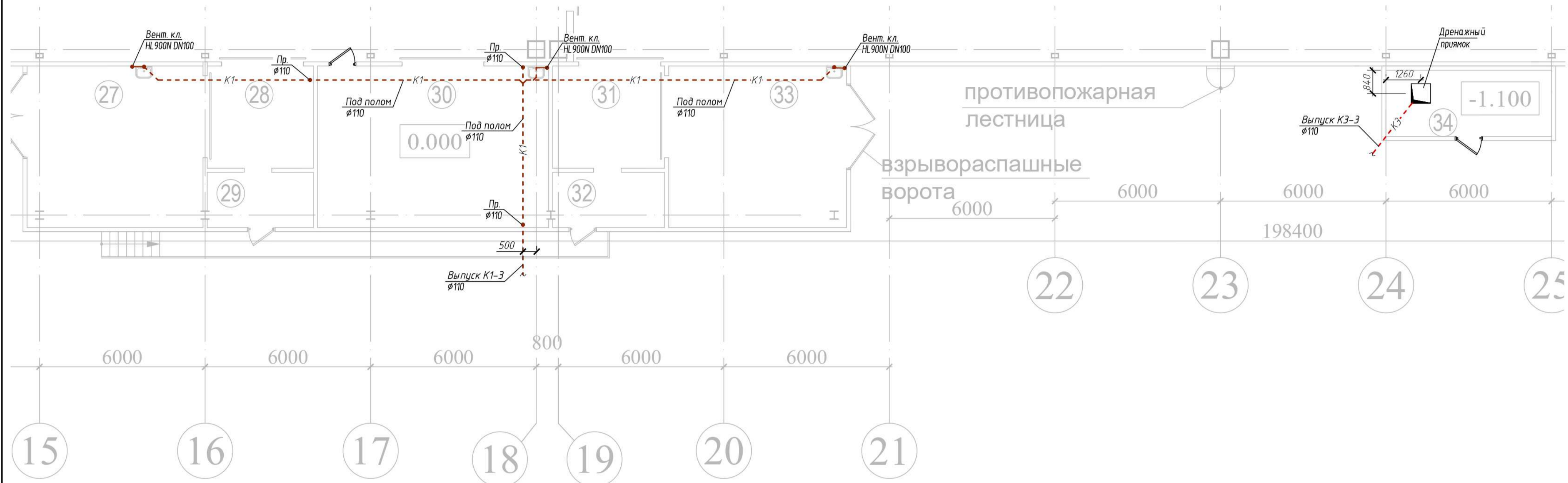


Инв. № подл. Подп. и дата. Взам. инв. №

Изм.	Кол.ч.	Лист	Издок.	Подп.	Дата
Рисководитель					
ГИП					
ГАП					
Конструктор					
Инженер					
Н.контр.					

Внутренний водопровод и канализация	Стадия	Лист	Листов
	Р	14	
Схемы систем К1, К3.			

Фрагмент плана на отм. 0.000, в осях 15-25, А/0-А.
Система К1.



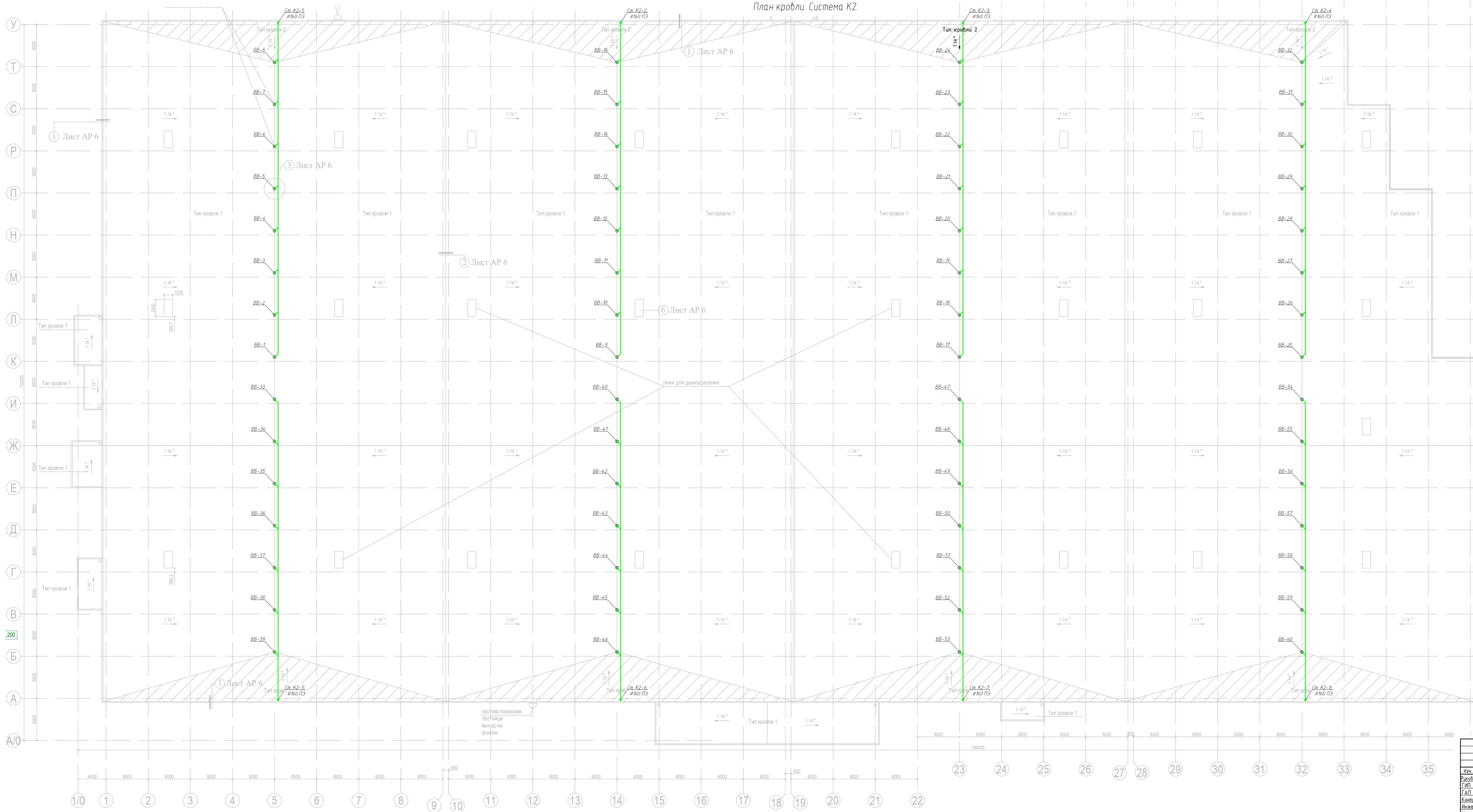
Условные обозначения

- K1 — Бытовая канализация
- K2 — Дождевая канализация
- K3 — Производственная канализация

Изм. № подл. Подпись. Дата. Взам. инв. №

Изм.	Кол.ч.	Лист	№ док.	Подп.	Дата				
Рисководитель						Внутренний водопровод и канализация	Стадия	Лист	Листов
ГИП							Р	15	
ГАП							Фрагмент плана на отм. 0.000, в осях 1-7, Г-У. Системы К1, К3.		
Конструктор							Схемы систем К1, К3.		
Инженер									
Н.контр.									

План кровли. Система К2.



Тип кровли 1
 Мембранное кровельное покрытие
 Телескопический крепеж Техноколь 120 мм
 Техноласт "Фикс" - 3 мм (СТО 7274.64.55-3.1.11-2015)
 Минераловатный утеплитель Технориф В60 50 мм
 (ТУ 5762-010-74.182.181-2012)
 Минераловатный утеплитель Технориф Н30 150мм
 (ТУ 5762-010-74.182.181-2012)
 Пароизоляционная пленка Техноколь для плоских кровель 0,12мм
 (ТУ 5774-001-94.384.219-2007) с герметизирующей лентой
 Покрытие из профлиста по металлическим прогонам

Тип кровли 2
 Мембранное кровельное покрытие
 Телескопический крепеж Техноколь 120 мм
 Техноласт "Фикс" - 3 мм (СТО 7274.64.55-3.1.11-2015)
 Минераловатный утеплитель Технориф В60 50 мм
 (ТУ 5762-010-74.182.181-2012)
 Минераловатный утеплитель Технориф Н30 клин (по расчету,
 мин. 30)
 3% для создания уклона (ТУ 5762-010-74.182.181-2012)
 Минераловатный утеплитель Технориф Н30 150мм
 (ТУ 5762-010-74.182.181-2012)
 Пароизоляционная пленка Техноколь для плоских кровель 0,12мм
 (ТУ 5774-001-94.384.219-2007) с герметизирующей лентой
 Покрытие из профлиста по металлическим прогонам

противопожарная
лестница

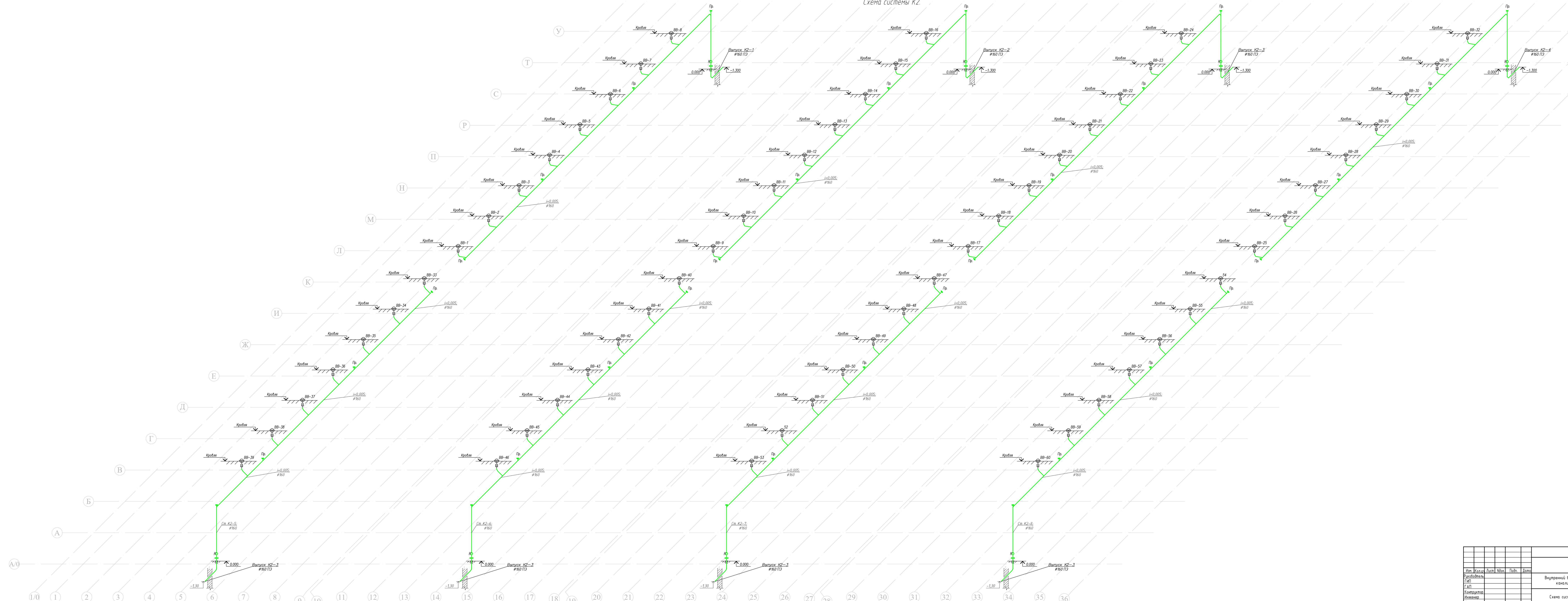
Изм.	Кол.	Лист	№ док.	Подп.	Дата
Рисовальщик					
ГАП					
Конструктор					
Инженер					
Нач.пр.					

Внутренний водопровод и канализация	Стенда	Лист	Листов
План кровли. Система К2.	Р	16	

Формат А2х3

№ п. инв.
 № п. инв.
 № п. инв.

Схема системы К2.



Имя	Кол-во	Лист	№	Подп.	Дата
Выполнено					
Г.АП					
Компьютер					
Печать					
Исходник					

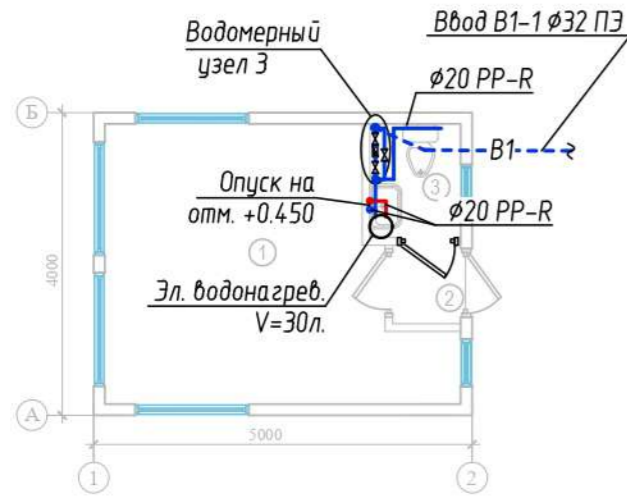
Внутренний водопровод и канализация	Страна	Лист	Листов
Схема системы К2.	Р	17	

Формат А2х4

Спецификация материалов водомерного узла.

Поз.	Обозначение	Наименование	Кол.	Масса ед., кг	Примеч.
1		ВСХ-15 Счетчик холодной воды	1		
2		Фильтр сетчатый Ду 25мм	1		
3		Кран шаровый Ду 25мм	3		
4		Футорка латунная НР-ВР 1"x1/2"	2		
5	ГОСТ 5761-74	Тройник резьбовой $\phi 20 \times 15$	1		
8	ГОСТ 3262-75	Резьба $\phi 20 L=80\text{мм}$	4		
10	ТУ 26-07-1061-73	Трёхходовой кран 14М1 $\phi 15\text{мм}$	1		
11		Трубка импульсная $\phi 15\text{мм}$	1		
12	ООО "Метер"	Манометр ДМ02-100-1-М-0-16кгс/см-15	1		
13		Муфта комбинированная раз. 32x1" НР	2		
14		Муфта комбинированная нераз. 32x1" НР	1		

КПП
План на отм. 0.000.
Системы В1, Т3.



КПП
План на отм. 0.000.
Системы К1

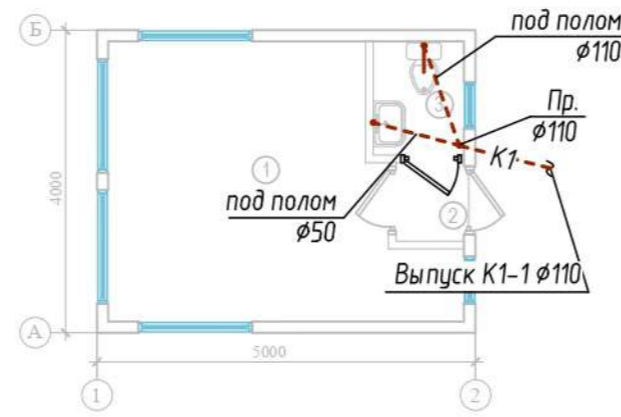


Схема сетей В1, Т3.

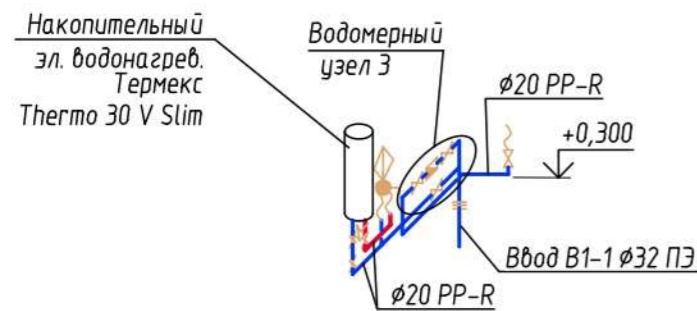


Схема сети К1.

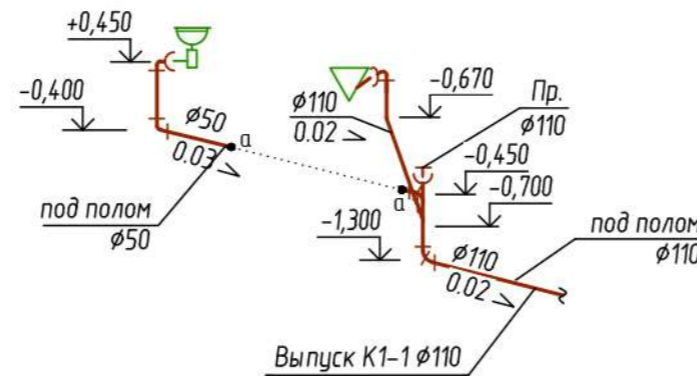
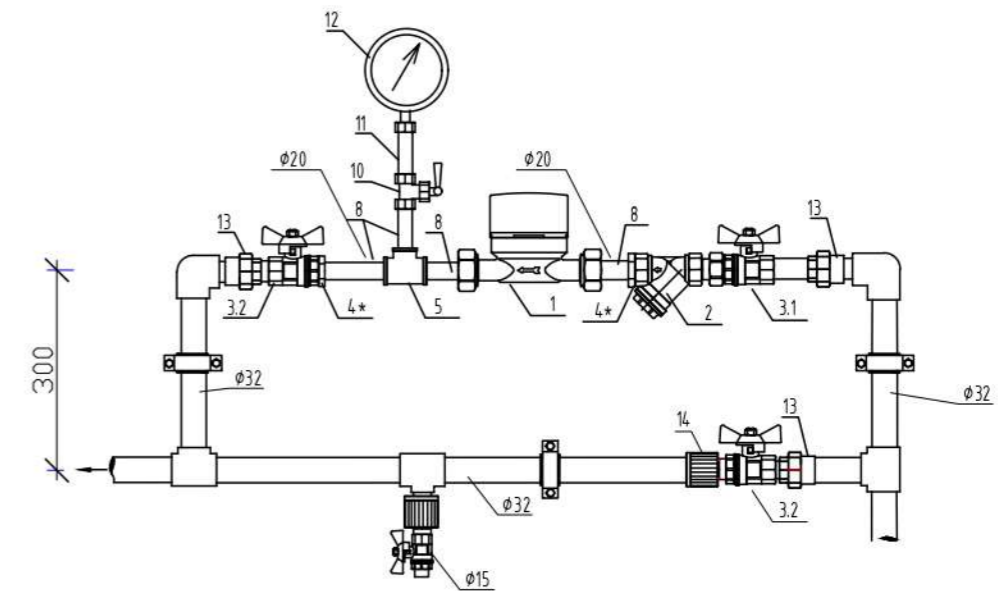


Схема водомерного узла.



Условные обозначения

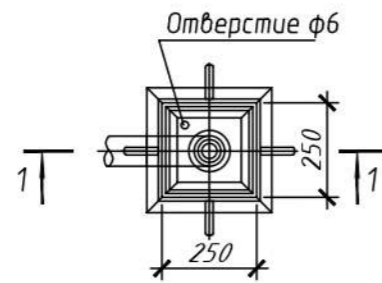
- В1 — Водопровод хозяйственно-питьевой
- Т3 — Водопровод горячего водоснабжения
- К1 — Канализация бытовая

Экспликация помещений.

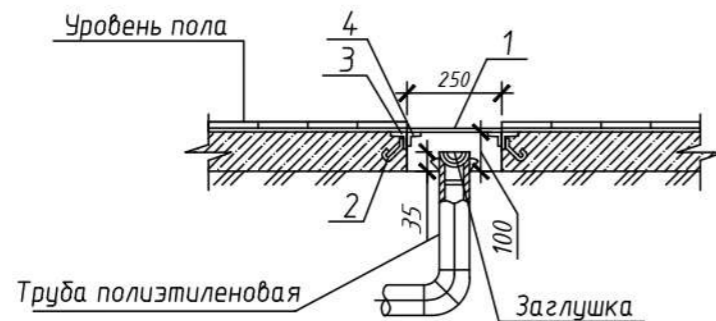
Номер помещ.	Наименование	Площадь м2	Кат. пом.
	КПП (0.000)	17,0	
1	Комната дежурной смены	14.2	
2	Коридор	1.0	
3	Санузел	1.8	

Изм.	Кол.ч.	Лист	Индок.	Подп.	Дата				
Руководитель						Внутренний водопровод и канализация	Стадия	Лист	Листов
ГИП							Р	18	
ГАП						КПП. План на отм. 0.000. Системы В1, Т3, К1. Схемы сетей В1, Т3, К1. Схема водомерного узла.			
Конструктор									
Инженер									
Н.контр.									

Деталь устройства лючка для прочистки
План М1:20



Разрез 1-1 М1:20



Спецификация материалов

Поз.	Обозначение	Наименование	Кол. шт.	Масса ед., кг	Примечание
		Люк прочистки	4		шт.
1		Лист 6x250x250-В-ПВ-О ГОСТ 19903-74 С235 ГОСТ 27772-88	1	3,0	Крышка люка
2		8S240СТБ 1704-2006, L=150	4	0,059	шт.
3		Уголок 50x50x4-В ГОСТ 8509-93 С245 ГОСТ 27772-88			3.1 кг.
4		Уголок 40x40x4-В ГОСТ 8509-93 С245 ГОСТ 27772-88			3.1 кг.

Примечание:

1. Металлические элементы окрасить за два раза эмалью ПФ115 ГОСТ6465-76 по грунтовке ГФ-021 ГОСТ 25129-82.

Инв. № подл.	
Подп. и дата	
Взам. инв. №	

Изм.	Кол.ч	Лист	Ндок.	Подп.	Дата				
Руководитель					02.20	Внутренний водопровод и канализация	Стадия	Лист	Листов
ГИП					02.20		Р	19	
ГАП					02.20				
Конструктор					02.20	Деталь устройства лючка для прочистки. План М1:20. Разрез 1-1 М1:20	ООО "РА-Проект"		
Инженер					02.20				
Н.контр.					02.20				