



**RSRS**  
RAILWAY INFRASTRUCTURE PROJECTS

105064, Россия,  
Москва, Путейский тупик,  
д.6, этаж 9

+7 (499) 271 06 50

info@RSRS-Austria.com

www.RSRS-Austria.com

Филиал Общества с ограниченной ответственностью  
«РСРС ГмбХ Рэйлвэй Инфраструкчер Проджектс»

Регистрационный номер: №300 от 30.06.2017 г. в реестре  
членов саморегулируемой организации СРО-П-065-30112009

Регистрационный номер: №605 от 30.06.2017 г. в реестре  
членов саморегулируемой организации СРО-С-118-17122009

**Заказчик** – Дирекция по строительству сетей связи - филиал открытого акционерного общества «Российские железные дороги» (ДКСС - ОАО «РЖД»)

**Эксплуатационное локомотивное депо Туапсе – строительство дома  
отдыха локомотивных бригад на ст. Адлер**

***РАБОЧАЯ ДОКУМЕНТАЦИЯ***

**Раздел 6. Система водоснабжения и канализации.  
Часть 1. Внутренние системы водоснабжения и канализации  
Книга 1. Дом отдыха локомотивных бригад (62 койко-места)**

**ТЭК-184870/С-КАВ-Р-ВК1**

**Том 6.1**

Инв. № подл.	
Подпись и дата	
Взам. инв. №	

**Москва, 2020**



**RSRS**  
RAILWAY INFRASTRUCTURE PROJECTS

105064, Россия,  
Москва, Путейский тупик,  
д.6, этаж 9

+7 (499) 271 06 50

info@RSRS-Austria.com

www.RSRS-Austria.com

Филиал Общества с ограниченной ответственностью  
«РСРС ГмбХ Рэйлвэй Инфрастракчер Проджектс»

Регистрационный номер: №300 от 30.06.2017 г. в реестре  
членов саморегулируемой организации СРО-П-065-30112009

Регистрационный номер: №605 от 30.06.2017 г. в реестре  
членов саморегулируемой организации СРО-С-118-17122009

**Заказчик** – Дирекция по строительству сетей связи - филиал открытого акционерного общества «Российские железные дороги» (ДКСС - ОАО «РЖД»)

**Эксплуатационное локомотивное депо Туапсе – строительство дома  
отдыха локомотивных бригад на ст. Адлер**

***РАБОЧАЯ ДОКУМЕНТАЦИЯ***

**Раздел 6. Система водоснабжения и канализации.  
Часть 1. Внутренние системы водоснабжения и канализации  
Книга 1. Дом отдыха локомотивных бригад (62 койко-места)**

**ТЭК-184870/С-КАВ-Р-ВК1**

**Том 6.1**

Главный инженер

А.В.Глазнева

Главный инженер проекта

С.А.Зайцев



**Москва, 2020**

Взам. инв. №	
Подпись и дата	
Инв. № подл.	



## ООО «ВолксКрупп АЕ»

199178, г. Санкт-Петербург, 4-я линия В.О., д.65, лит. А, пом.302-Н

ИНН 7811600202 КПП 780101001

ОГРН 1167847098451 р/с 40702810455000040552 в

Северо-Западный Банк ПАО «Сбербанк» БИК 044030653

Рег. номер в реестре членов СРО: №498 от 11.10.2019 г.

реестре членов саморегулируемой организации СРО-П-045-09112009

**Заказчик** – Филиал Общества с ограниченной ответственностью «РСРС ГмбХ Рэйлвэй Инфраструкчер Проджектс»

### Эксплуатационное локомотивное депо Туапсе – строительство дома отдыха локомотивных бригад на ст. Адлер

### *РАБОЧАЯ ДОКУМЕНТАЦИЯ*

**Раздел 6. Система водоснабжения и канализации.  
Часть 1. Внутренние системы водоснабжения и канализации  
Книга 1. Дом отдыха локомотивных бригад (62 койко-места)**

**ТЭК-184870/С-КАВ-Р-ВК1**

**Том 6.1**

Главный инженер



Тиганова А.В.

Главный инженер проекта

Петрова А.Е.

**Санкт-Петербург, 2020**

Взам. инв. №	
Подпись и дата	
Инв. № подл.	



ВЕДОМОСТЬ ОСНОВНЫХ КОМПЛЕКТОВ ЧЕРТЕЖЕЙ (НАЧАЛО)

Table with 4 columns: Номер тома, Обозначение, Наименование, Примечание. Contains sections for General plan, Architectural solutions, Construction of reinforced concrete, Metal structures, and Electrical supply system.

Технические решения, принятые в рабочих чертежах, соответствуют требованиям экологических, санитарно-гигиенических, противопожарных и других норм, действующих на территории Российской Федерации и обеспечивают безопасную для жизни и здоровья людей эксплуатацию объекта при соблюдении предусмотренных рабочими чертежами мероприятий.

Главный инженер проекта Тианова А.В.

ВЕДОМОСТЬ ОСНОВНЫХ КОМПЛЕКТОВ ЧЕРТЕЖЕЙ (ОКОНЧАНИЕ)

Table with 4 columns: Номер тома, Обозначение, Наименование, Примечание. Contains sections for Thermal networks, Network connections, and Technology of production.

ВЕДОМОСТЬ РАБОЧИХ ЧЕРТЕЖЕЙ ОСНОВНОГО КОМПЛЕКТА МАРКИ ВК

Table with 3 columns: Лист, Наименование, Примечание. Lists sheets for general data, plans at various levels, and schemes for water supply and sewerage.

ВЕДОМОСТЬ ССЫЛОЧНЫХ И ПРИЛАГАЕМЫХ ДОКУМЕНТОВ

Table with 3 columns: Обозначение, Наименование, Примечание. Lists reference documents like 'Водомерные узлы', 'Ссылочные документы', and 'Прилагаемые документы'.

ОСНОВНЫЕ ПОКАЗАТЕЛИ ПО ЧЕРТЕЖАМ ВОДОПРОВОДА И КАНАЛИЗАЦИИ

Table with 6 columns: Наименование системы, Потребный напор на вводе, м, Расчетный расход (m³/сут, m³/ч, л/с, при пож л/с), Установл. мощность электродв. кВт, Примеч. Lists indicators for cold water supply, hot water supply, and sewerage.

УСЛОВНЫЕ ОБОЗНАЧЕНИЯ

Table with 2 columns: Наименование, Обозначение трубопроводов и сооружений. Lists symbols for cold water supply, hot water supply, sewerage, and various fixtures like valves and manholes.

ПОЯСНЕНИЯ К ПРОЕКТУ

Данный проект разработан на основании технических условий, выданных «ФИЛИАЛОМ ОАО «РЖД» ЦЕНТРАЛЬНАЯ ДИРЕКЦИЯ ПО ТЕПЛОДОСНАБЖЕНИЮ СЕБЕРО-КАВКАЗСКАЯ ДИРЕКЦИЯ ПО ТЕПЛОДОСНАБЖЕНИЮ» от 30.04.2020г №668/СК ДТБ.
Источником хозяйственно-питьевого и противопожарного водоснабжения комплекса зданий объекта «Эксплуатационное локомотивное депо Туапсе - строительство дома отдыха локомотивных бригад на ст. Адлер является существующий коллектор объединенный хозяйственно-противопожарный водопровод локального комплекса.

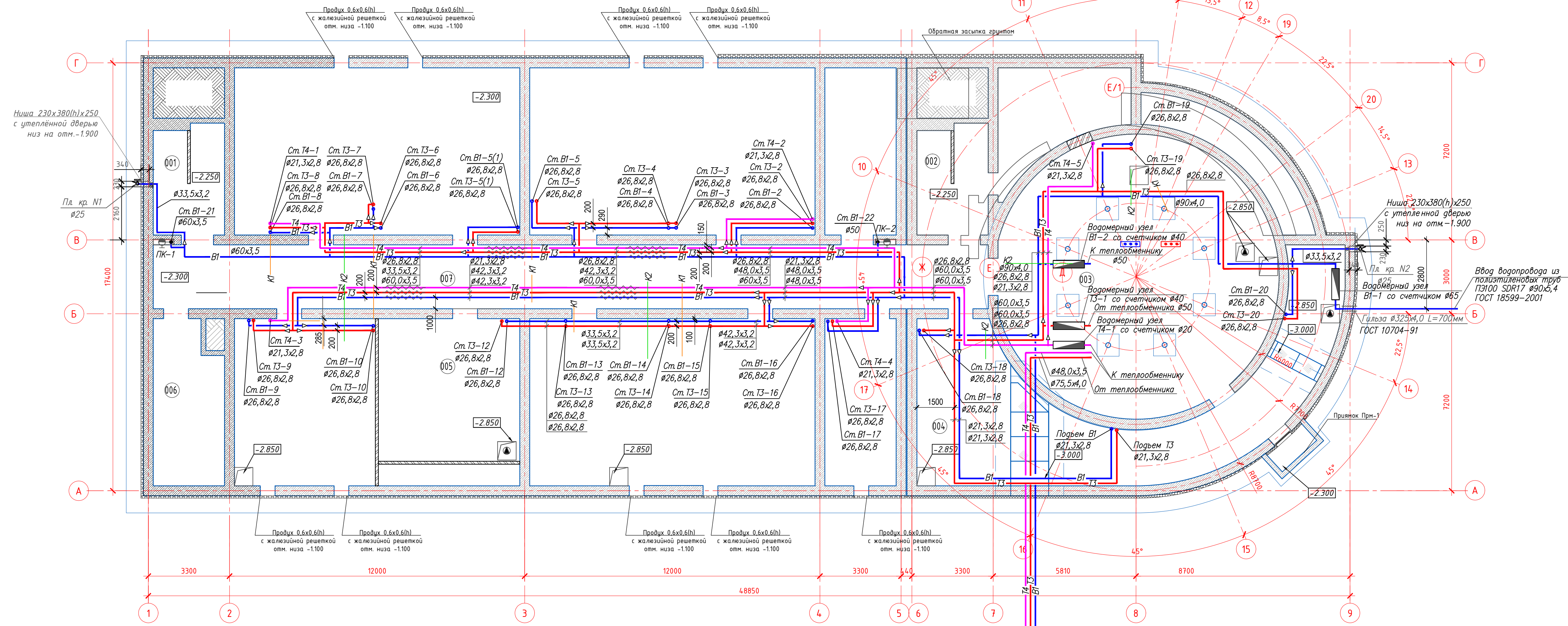
Table with 5 columns: Изм., Колуч., Лист, N док., Дата, and columns for 'Эксплуатационное локомотивное депо Туапсе - строительство дома отдыха локомотивных бригад на ст. Адлер' and 'Общие данные'.



Номер помеще-ния	Наименование	Площадь, м²	Кат. помеще-ния
001	Лестничная клетка	12.5	
002	Лестничная клетка	30.9	
003	ИТП	105.4	Д
004	Узел ввода	70.5	Д
005	Приточная вентиляция	33.4	Д
006	Узел ввода электрокабеля	18.3	Д
007	Помещение техподполья	407.0	
ИТОГО:		677.9	

\*Категория помещения по взрывопожарной и пожарной опасности по N 123-ФЗ

План на отм. -2.300 с сетями В1; Т3; Т4



УСЛОВНЫЕ ОБОЗНАЧЕНИЯ

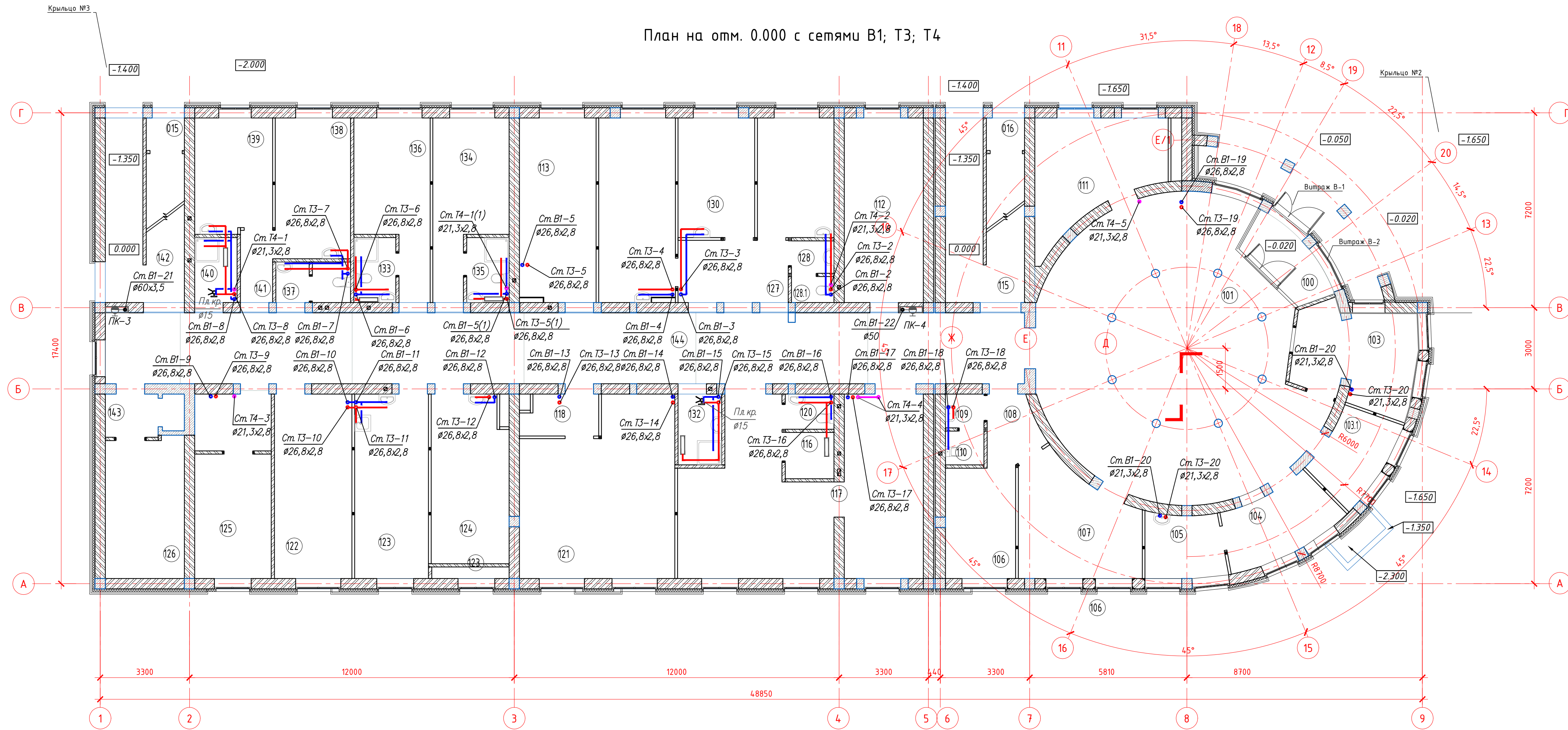
Наименование	Обозначение трубопроводов и сооружений
Трубопровод холодного водоснабжения с вертикальным стояком	Ст. В1 — В1
Трубопровод горячего водоснабжения с вертикальным стояком	Ст. Т3 — Т3
Циркуляционный трубопровод с вертикальным стояком	Ст. Т4 — Т4
Унитаз	
Умывальник	
Мойка	
Душевая кабина	
Поливочный кран	Пл.кр.
Шаровый кран	
Водомерный узел	

ТЭК - 184870/С-КАВ-Р-ВК1				
Эксплуатационное локомотивное депо Туапсе - строительство дома опытных локомотивных бригад на ст.Адлер				
Изм. Кол.ч	Лист	№вок.	Подпись	Дата
Провер.	Петрова			04.20
Разраб.	Пчелинцев			04.20
Н. контр.	Петрова			04.20
Дом отдыха локомотивных бригад (62 койко-мест)			Стадия	Лист
			П	2
План на отм. -2.300 с сетями В1; Т3; Т4			000	
М 1:100			"ВолксКрупн АЕ"	



№ п/п	Номер помещения	Наименование	Площадь, м²	Кат. помещения
100	Тамбур		6.2	
101	Вестибюль		92.3	
102	Номер не используется			
103	Пост охраны		15.4	
103.1	Помещение дежурной по дому отдыха		7.6	
104	Помещение дежурного по депо и нарядчика		9.7	
105	Помещение приема пищи дежурного по депо и нарядчика		6.8	
106	Комната машиниста-инструктора		10.6	
107	Комната инструктажа локомотивных бригад		17.1	
108	Тамбур		4.6	
109	Тамбур с умывальником		1.8	
110	Санузел		1.8	
111	Кабинет начальника резерва локомотивных бригад		17.9	
112	Помещение для резервных локомотивных бригад		19.9	
113	Кабинет зам. начальника депо по эксплуатации		19.1	
114	Номер не используется		0.00	
115	Лестничная клетка		11.6	
116	Встроенный шкаф для сушки одежды		1.7	
117	Гардероб на 62 шкафа со встроенным сушильным шкафом		48.8	
118	Тамбур		4.2	
119	Номер не используется		0.00	
120	Санузел		2.3	
121	Комната психологической разгрузки		34.1	
122	Технический кабинет		19.5	
123	Комната приема пищи		18.6	
124	Комната для курения		17.5	
125	Серверная		13.0	Д
126	Электрощитовая		15.06	Д
127	Коридор		9.4	
128	Тамбур с умывальником		1.9	
128.1	Санузел		1.5	
129	Помещение предрейсового ПРМО		12.5	
130	Помещение предрейсового ПРМО		12.5	
131	Помещение предрейсового ПРМО		19.1	
132	Помещение уборочного инвентаря		4.2	В4
133	Санузел		3.7	
134	Забедающая домом отдыха		15.0	
135	Санузел		3.8	
136	Помещение персонала		15.0	
137	Санузел		1.8	
138	Комната хранения чистого белья		14.5	В4
139	Комната хранения грязного белья		12.1	В4
140	Помещение уборочного инвентаря		3.8	В4
141	Тамбур		3.2	
142	Лестничная клетка		11.6	
143	Коридор		3.1	
144	Коридор		95.3	
ИТОГО:			661.2	
*Категория помещения по взрывопожарной и пожарной опасности по Н 123-ФЗ				

План на отм. 0.000 с сетями В1; Т3; Т4



УСЛОВНЫЕ ОБОЗНАЧЕНИЯ

Наименование	Обозначение трубопроводов и сооружений
Трубопровод холодного водоснабжения с вертикальным стояком	Ст. В1 — В1
Трубопровод горячего водоснабжения с вертикальным стояком	Ст. Т3 — Т3
Циркуляционный трубопровод с вертикальным стояком	Ст. Т4 — Т4
Унитаз	
Умывальник	
Мойка	
Душевая кабина	
Поливочный кран	
Шаровый кран	
Водомерный узел	

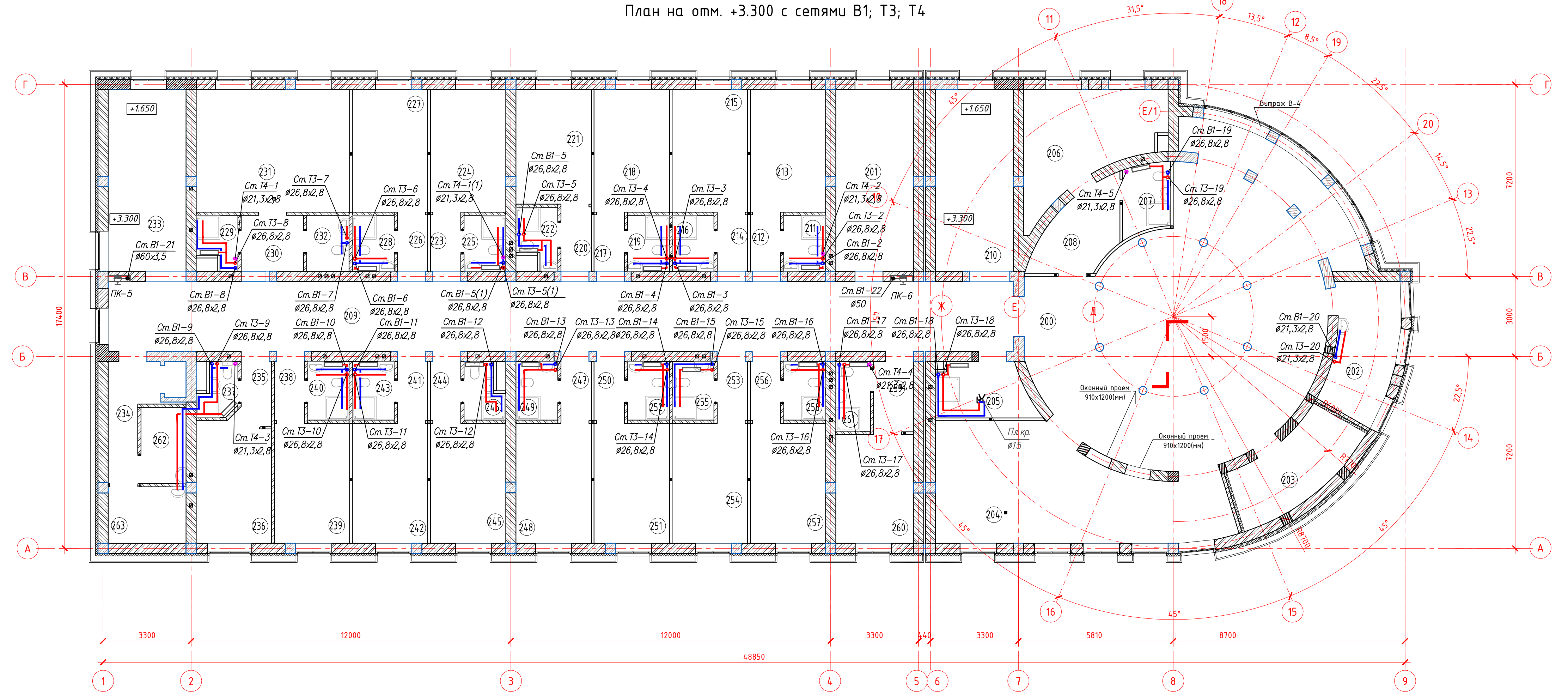
ТЭК - 184870/С-КАВ-Р-ВК1					
Эксплуатационное локомотивное депо Туапсе - строительство дома отдыха локомотивных бригад на ст.Адлер					
Изм.	Кол.ч.	Лист	№ док.	Подпись	Дата
ГИП		Тузанова			04.20
Провер.		Петрова			04.20
Разраб.		Пчелынцев			04.20
Н. контр.		Петрова			04.20
Дом отдыха локомотивных бригад (62 койко-мест)			Стадия	Лист	Листов
			П	3	22
План на отм. 0.000 с сетями В1; Т3; Т4			000		
М 1:100			"Волскрупп АЕ"		



ЭКСПЛИКАЦИЯ ПОМЕЩЕНИЙ				ЭКСПЛИКАЦИЯ ПОМЕЩЕНИЙ			
Номер помеще-ния	Наименование	Площадь, м²	Кат. помеще-ния	Номер помеще-ния	Наименование	Площадь, м²	Кат. помеще-ния
200	Холл	106.0		254	2-местная комната	12.7	
201	Комната отдыха	19.9		255	Санузел	3.4	
202	Комната для курения	12.1		256	Тамбур	2.5	
203	Венткамера	11.9	Д	257	2-местная комната	12.7	
204	Телевизионная комната	24.5		258	Санузел	3.5	
205	Помещение уборочного инвентаря	7.1	В4	259	Тамбур	4.0	
206	3-местная комната	18.2		260	2-местная комната	11.9	
207	Санузел	4.5		261	Санузел	3.4	
208	Тамбур	8.5		262	Кладовая хранения грязного белья	4.8	В4
209	Коридор	89.0		263	Кладовая хранения чистого белья	6.2	В4
210	Лестничная клетка	19.9			ИТОГО:	675.9	
211	Санузел	3.3					
212	Тамбур	2.4					
213	2-местная комната	13.0					
214	Тамбур	2.4					
215	2-местная комната	13.0					
216	Санузел	3.3					
217	Тамбур	2.4					
218	2-местная комната	13.0					
219	Санузел	3.3					
220	Тамбур	2.8					
221	2-местная комната	12.2					
222	Санузел	3.1					
223	Тамбур	2.4					
224	2-местная комната	13.0					
225	Санузел	3.3					
226	Тамбур	2.4					
227	2-местная комната	13.0					
228	Санузел	3.3					
229	Душевая	2.9					
230	Тамбур	4.9					
231	3-местная комната	26.5					
232	Санузел	3.3					
233	Лестничная клетка	19.9					
234	Коридор	6.4					
235	Тамбур	2.5					
236	Помещение дежурного персонала	13.0					
237	Санузел	2.6					
238	Тамбур	2.5					
239	1-местная комната	12.6					
240	Санузел	3.4					
241	Тамбур	2.5					
242	1-местная комната	12.7					
243	Санузел	3.5					
244	Тамбур	2.5					
245	2-местная комната	12.7					
246	Санузел	2.9					
247	Тамбур	2.5					
248	2-местная комната	12.7					
249	Санузел	3.5					
250	Тамбур	2.5					
251	2-местная комната	12.7					
252	Санузел	3.5					
253	Тамбур	2.5					

\*Категория помещения по взрывопожарной и пожарной опасности по N 123-ФЗ

План на отм. +3.300 с сетями В1; Т3; Т4



УСЛОВНЫЕ ОБОЗНАЧЕНИЯ

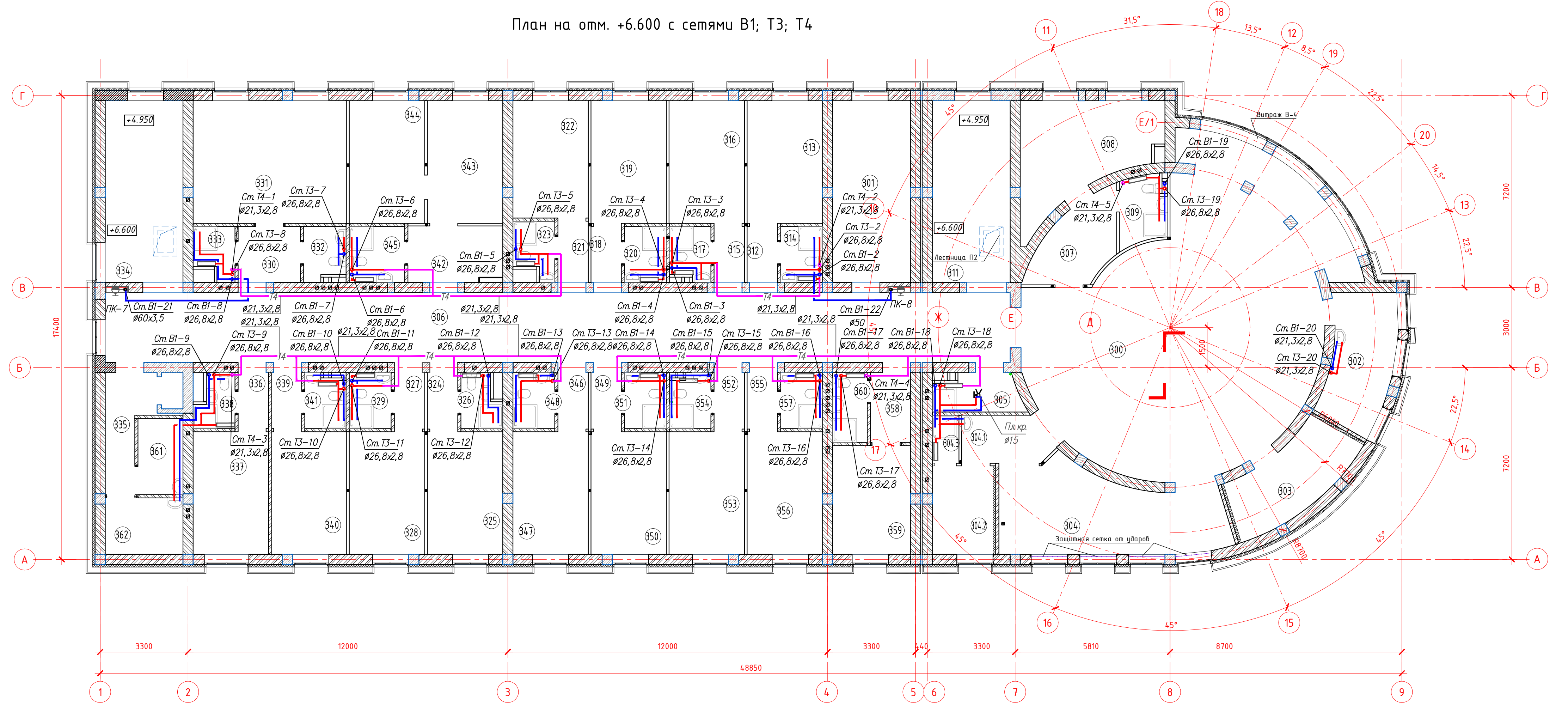
Наименование	Обозначение трубопроводов и сооружений
Трубопровод холодного водоснабжения с вертикальным стояком	Ст. В1 — В1
Трубопровод горячего водоснабжения с вертикальным стояком	Ст. Т3 — Т3
Циркуляционный трубопровод с вертикальным стояком	Ст. Т4 — Т4
Унитаз	
Умывальник	
Мойка	
Душевая кабина	
Поливочный кран	Пл.кр.
Шаровый кран	
Водомерный узел	

				ТЭК - 184870/С-КАВ-Р-ВК1		
				Эксплуатационное локомотивное депо Туапсе - строительство дома отдыха локомотивных бригад на ст.Адлер		
Изм.	Кол.ч.	Лист	№вок.	Подпись	Дата	
Провер.		Петрова			04.20	Дом отдыха локомотивных бригад (62 койко-мест)
Разраб.		Пчелинцев			04.20	
Н. контр.		Петрова			04.20	План на отм. +3.300 с сетями В1; Т3; Т4
				М 1:100		000
				Копировал		"ВолксКрупн АЕ"



ЭКСПЛИКАЦИЯ ПОМЕЩЕНИЙ				ЭКСПЛИКАЦИЯ ПОМЕЩЕНИЙ			
Номер помеще-ния	Наименование	Площадь, м <sup>2</sup>	Кат. помеще-ния	Номер помеще-ния	Наименование	Площадь, м <sup>2</sup>	Кат. помеще-ния
300	Холл	105,9		351	Санузел	3,3	
301	Комната отдыха	19,9		352	Тамбур	2,4	
302	Комната для курения	12,1		353	2-местная комната	13,0	
303	Венткамера	11,9	Д	354	Санузел	3,1	
304	Тренажерный зал	24,5		355	Тамбур	2,4	
304.1	Тамбур	5,7		356	2-местная комната	13,0	
304.2	Гардероб	7,6		357	Санузел	3,3	
304.3	Душевая	1,8		358	Тамбур	3,9	
305	Помещение уборочного инвентаря	4,4,3	В4	359	2-местная комната	11,9	
306	Коридор	88,98		360	Санузел	3,4	
307	Тамбур	8,5		361	Комната хранения грязного белья	4,8	В4
308	3-местная комната	18,2		362	Комната хранения чистого белья	6,2	В4
309	Санузел	4,5			ИТОГО:	687,4	
310	Номер не используется				*Категория помещения по взрывопожарной и пожарной опасности по N 123-ФЗ		
311	Лестничная клетка	19,9	В4				
312	Тамбур	2,4					
313	2-местная комната	13,0					
314	Санузел	3,3					
315	Тамбур	2,4					
316	2-местная комната	13,0					
317	Санузел	3,0					
318	Тамбур	2,4					
319	2-местная комната	13,0					
320	Санузел	3,3					
321	Тамбур	2,6					
322	2-местная комната	12,5					
323	Санузел	3,0					
324	Тамбур	2,4					
325	2-местная комната	13,0					
326	Санузел	2,8					
327	Тамбур	2,4					
328	2-местная комната	13,0					
329	Санузел	3,3					
330	Тамбур	4,9					
331	3-местная комната	26,5					
332	Санузел	3,1					
333	Душевая	2,8					
334	Лестничная клетка	19,9					
335	Коридор	6,4					
336	Тамбур	2,4					
337	Помещение дежурного персонала	13,0					
338	Санузел	2,7					
339	Тамбур	2,4					
340	1-местная комната	12,9					
341	Санузел	3,0					
342	Тамбур	7,4					
343	аппарт -комната отдыха	13,0					
344	аппарт 1-местная комната	13,0					
345	Санузел	4,4					
346	Тамбур	2,4					
347	2-местная комната	13,0					
348	Санузел	3,3					
349	Тамбур	2,4					
350	2-местная комната	13,0					

План на отм. +6.600 с сетями В1; Т3; Т4



УСЛОВНЫЕ ОБОЗНАЧЕНИЯ

Наименование	Обозначение трубопроводов и сооружений
Трубопровод холодного водоснабжения с вертикальным стояком	Ст. В1 — В1
Трубопровод горячего водоснабжения с вертикальным стояком	Ст. Т3 — Т3
Циркуляционный трубопровод с вертикальным стояком	Ст. Т4 — Т4
Унитаз	
Умывальник	
Мойка	
Душевая кабина	
Поливочный кран	Пл.кр.
Шаровый кран	
Водомерный узел	

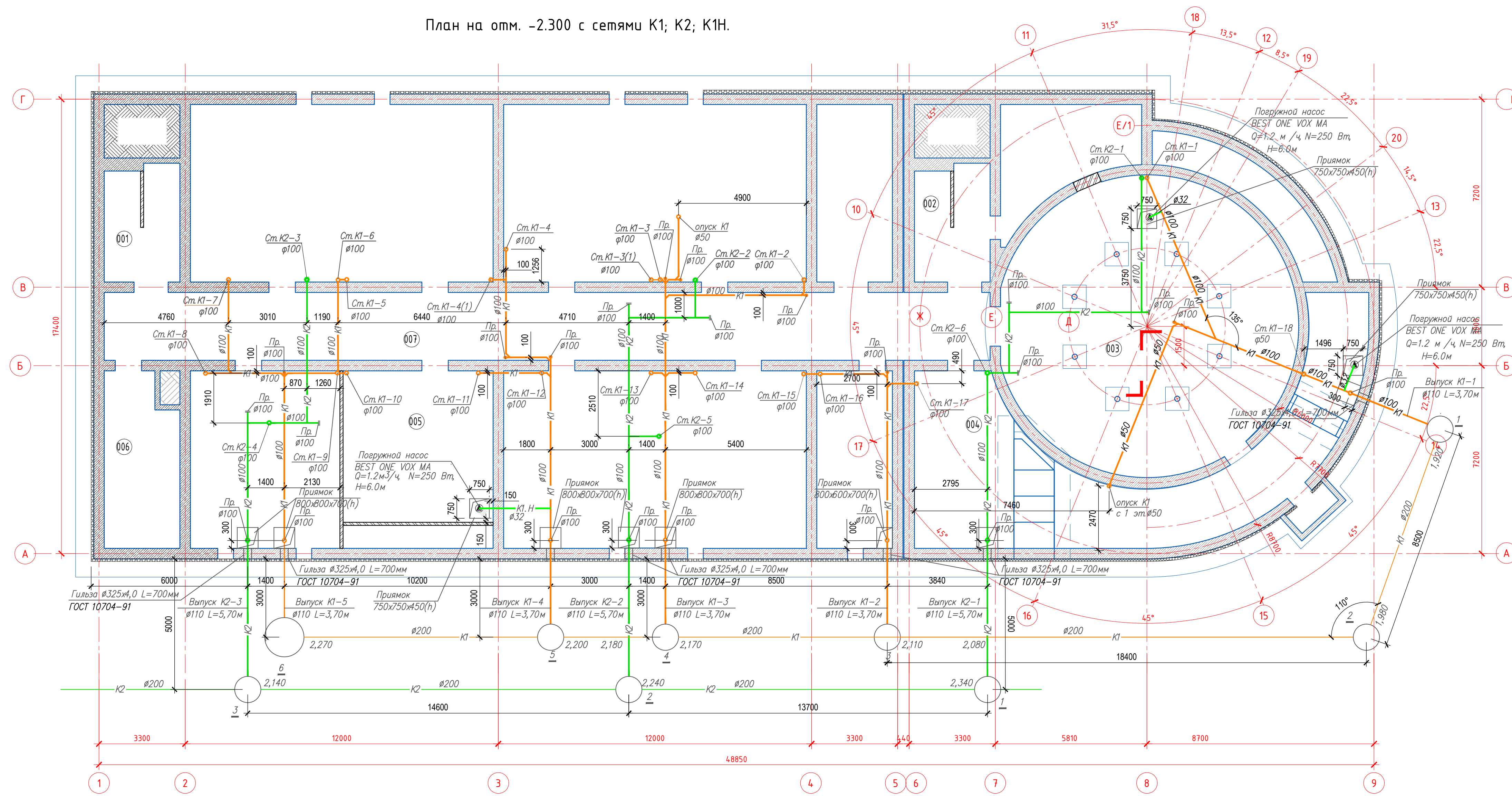
ТЭК - 184870/С-КАВ-Р-ВК1					
Эксплуатационное локомотивное депо Туапсе - строительство дома отдыха локомотивных бригад на ст.Адлер					
Изм.	Кол.ч.	Лист	№вок.	Подпись	Дата
Провер.		Тузанова			04.20
Разраб.		Пчелинцев			04.20
Н. контр.		Петрова			04.20
				Стадия	Лист
				П	5
				Листов	22
				000	
				ВолксКрупп АЕ	"ВолксКрупп АЕ"



Номер помеще-ния	Наименование	Площадь, м²	Кат. помеще-ния
001	Лестничная клетка	###	
002	Лестничная клетка	###	
003	ИТП	###	Д
004	Узел ввода	###	Д
005	Приточная вентиляция	###	Д
006	Узел ввода электрокабеля	###	Д
007	Помещение техподполья	###	
ИТОГО:		###	

\*Категория помещения по взрывопожарной и пожарной опасности по N 123-ФЗ

План на отм. -2.300 с сетями К1; К2; К1Н.



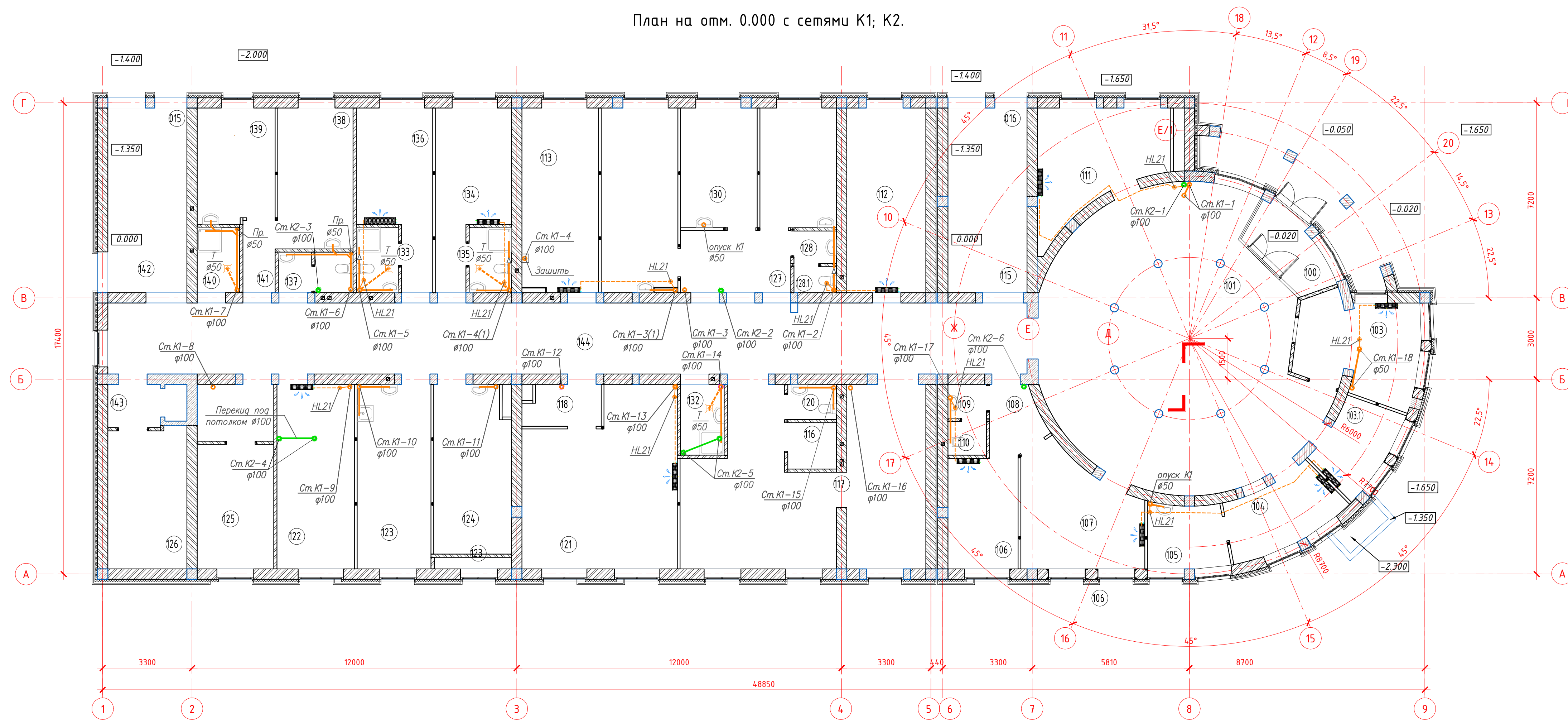
УСЛОВНЫЕ ОБОЗНАЧЕНИЯ 0,000=5,850

Наименование	водов и сооружений
Канализация ливневая с вертикальным стояком	Ст. K2-1 K2
Канализация хозяйственно-бытовая с вертикальным стояком	Ст. K1-1 K1
Канализация напорная условно-чистых вод	K1.H
Унитаз	
Умывальник	
Мойка	
Душевая кабина	
Капельная воронка для сбора конденсата	HL21

ТЭК - 184870/С-КАВ-Р-ВК1					
Эксплуатационное локомотивное депо Туапсе - строительство дома отдыха локомотивных бригад на ст.Адлер					
Изм.	Кол.уч.	Лист	№вок.	Подпись	Дата
Провер.	Петрова				04.20
Разраб.	Пчелынцев				04.20
Н. контр.	Петрова				04.20
Дом отдыха локомотивных бригад (62 койко-мест)			Стадия	Лист	Листов
			П	6	22
План на отм. -2.300 с сетями К1; К2; К1Н.			000		
М 1:100			"ВолскКрупн АЕ"		



План на отм. 0.000 с сетями К1; К2.



УСЛОВНЫЕ ОБОЗНАЧЕНИЯ

Наименование	Обозначение трубопроводов и сооружений
Канализация ливневая с вертикальным стояком	Ст.К2-1 K2
Канализация хозяйственно-бытовая с вертикальным стояком	Ст.К1-1 K1
Канализация напорная условно-чистых вод	K1.H
Унитаз	
Умывальник	
Мойка	
Душевая кабина	
Капельная воронка для сбора конденсата	HL21

№ помеще-ния	Наименование	Площадь, м²	Кат. помеще-ния
100	Тамбур	###	
101	Вестибюль	###	
102	Номер не используется	###	
103	Пост охраны	###	
103.1	Помещение дежурной по дому отдыха	###	
104	Помещение дежурного по депо и нарядчика	###	
105	Помещение приема пищи дежурного по депо и нарядчика	###	
106	Комната машиниста-инструктора	###	
107	Комната инструктажа локомотивных бригад	###	
108	Тамбур	###	
109	Тамбур с умывальником	###	
110	Санузел	###	
111	Кабинет начальника резерва локомотивных бригад	###	
112	Помещение для резервных локомотивных бригад	###	
113	Кабинет зам. начальника депо по эксплуатации	###	
114	Номер не используется	0,00	
115	Лестничная клетка	###	
116	Встроенный шкаф для сушки одежды	###	
117	Гардероб на 62 шкафа со встроенным сушильным шкафом	###	
118	Тамбур	###	
119	Номер не используется	0,00	
120	Санузел	###	
121	Комната психологической разгрузки	###	
122	Технический кабинет	###	
123	Комната приема пищи	###	
124	Комната для курения	###	
125	Серверная	###	Д
126	Электрощитовая	####	Д
127	Коридор	###	
128	Тамбур с умывальником	###	
128.1	Санузел	###	
129	Помещение предрейсового ПРМО	###	
130	Помещение предрейсового ПРМО	###	
131	Помещение предрейсового ПРМО	###	
132	Помещение уборочного инвентаря	###	В4
133	Санузел	###	
134	Заведующая домом отдыха	###	
135	Санузел	###	
136	Помещение персонала	###	
137	Санузел	###	
138	Комната хранения чистого белья	###	В4
139	Комната хранения грязного белья	###	В4
140	Помещение уборочного инвентаря	###	В4
141	Тамбур	###	
142	Лестничная клетка	###	
143	Коридор	###	
144	Коридор	###	
ИТОГО:		0.0	

\*Категория помещения по взрывопожарной и пожарной опасности по Н 123-ФЗ

				ТЭК - 184870/С-КАВ-Р-ВК1		
				Эксплуатационное локомотивное депо Туапсе - строительство дома отдыха локомотивных бригад на ст.Адлер		
Изм.	Кол.уч.	Лист	№вок.	Подпись	Дата	
ГИП	Тузанова	04.20			04.20	Дом отдыха локомотивных бригад (62 койко-мест)
Провер.	Петрова		04.20			Стадия Лист Листов
Разраб.	Пичелницев		04.20			П 7 22
Н. контр.	Петрова		04.20			План на отм. 0.000 с сетями К1; К2 М 1:100

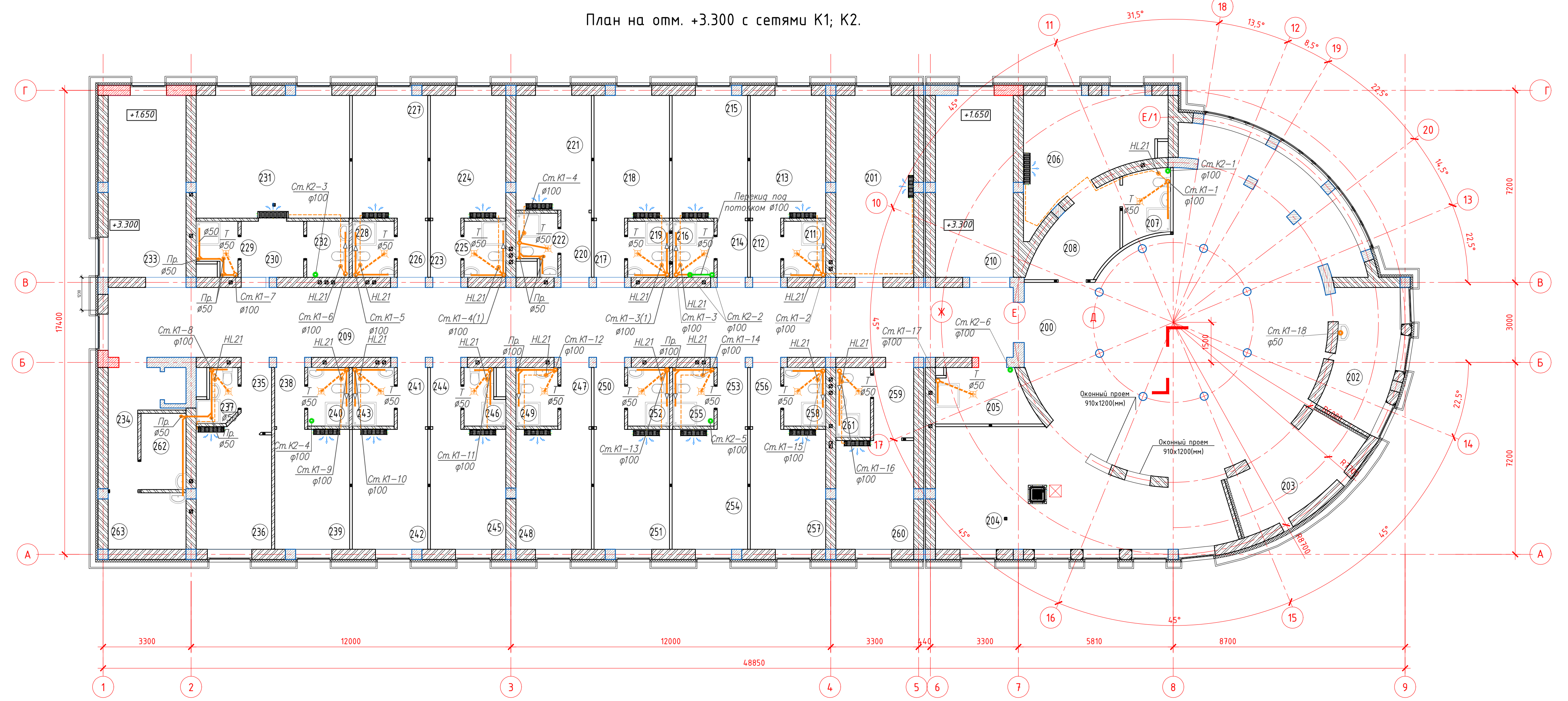
ООО "ВолксКрупп АЕ"



ЭКСПЛИКАЦИЯ ПОМЕЩЕНИЙ				ЭКСПЛИКАЦИЯ ПОМЕЩЕНИЙ			
Номер помеще-ния	Наименование	Площадь, м <sup>2</sup>	Кат. помеще-ния	Номер помеще-ния	Наименование	Площадь, м <sup>2</sup>	Кат. помеще-ния
200	Холл	###		254	2-местная комната	###	
201	Комната отдыха	###		255	Санузел	###	
202	Комната для курения	###		256	Тамбур	###	
203	Венткамера	###	Д	257	2-местная комната	###	
204	Телевизионная комната	###		258	Санузел	###	
205	Помещение уборочного инвентаря	###	В4	259	Тамбур	###	
206	3-местная комната	###		260	2-местная комната	###	
207	Санузел	###		261	Санузел	###	В4
208	Тамбур	###		262	Кладовая хранения грязного белья	###	В4
209	Коридор	###		263	Кладовая хранения чистого белья	###	В4
210	Лестничная клетка	###			ИТОГО:	###	
211	Санузел	###					
212	Тамбур	###					
213	2-местная комната	###					
214	Тамбур	###					
215	2-местная комната	###					
216	Санузел	###					
217	Тамбур	###					
218	2-местная комната	###					
219	Санузел	###					
220	Тамбур	###					
221	2-местная комната	###					
222	Санузел	###					
223	Тамбур	###					
224	2-местная комната	###					
225	Санузел	###					
226	Тамбур	###					
227	2-местная комната	###					
228	Санузел	###					
229	Душевая	###					
230	Тамбур	###					
231	3-местная комната	###					
232	Санузел	###					
233	Лестничная клетка	###					
234	Коридор	###					
235	Тамбур	###					
236	Помещение дежурного персонала	###					
237	Санузел	###					
238	Тамбур	###					
239	1-местная комната	###					
240	Санузел	###					
241	Тамбур	###					
242	1-местная комната	###					
243	Санузел	###					
244	Тамбур	###					
245	2-местная комната	###					
246	Санузел	###					
247	Тамбур	###					
248	2-местная комната	###					
249	Санузел	###					
250	Тамбур	###					
251	2-местная комната	###					
252	Санузел	###					
253	Тамбур	###					

\*Категория помещения по взрывопожарной и пожарной опасности по Н 123-ФЗ

План на отм. +3.300 с сетями К1; К2.



УСЛОВНЫЕ ОБОЗНАЧЕНИЯ

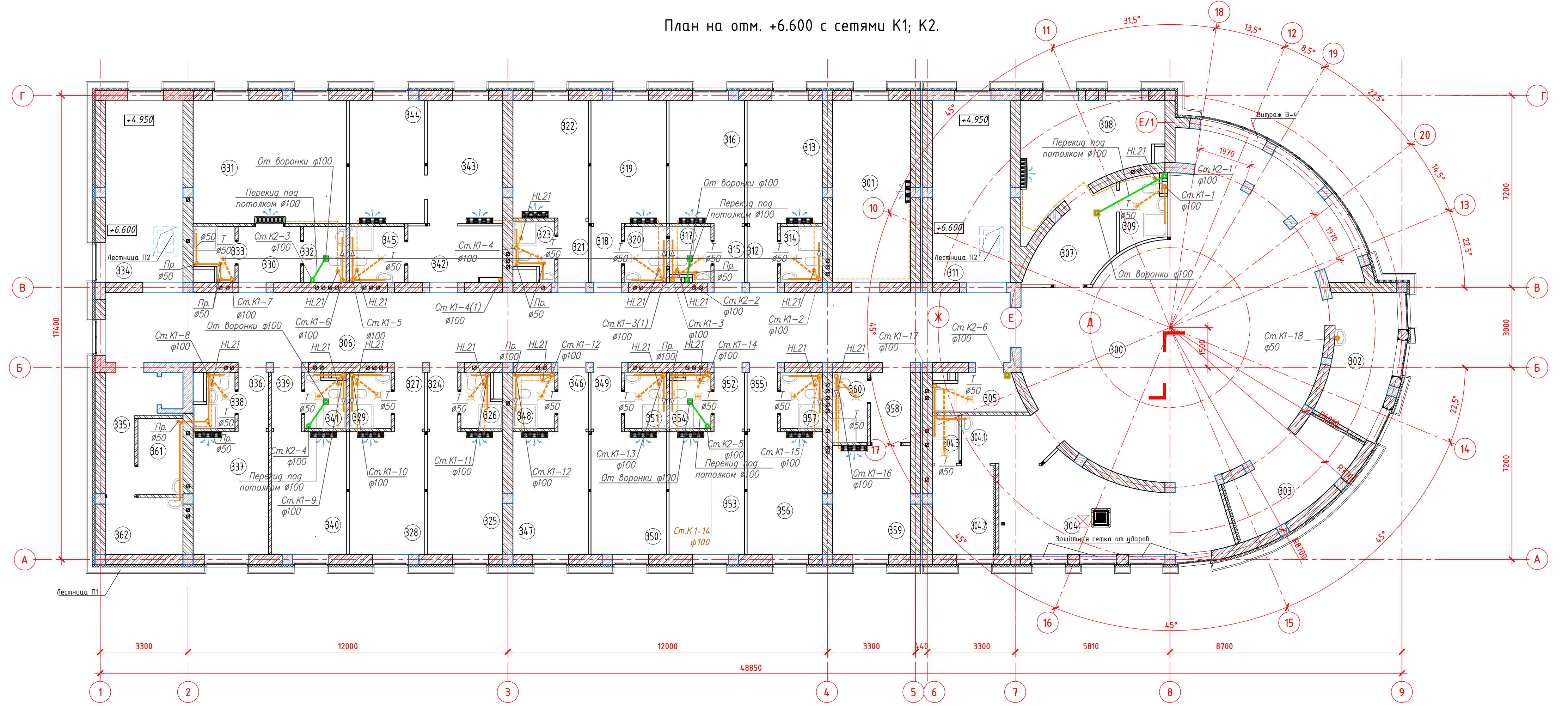
Наименование	Обозначение трубопроводов и сооружений
Канализация ливневая с вертикальным стояком	Ст.К2-1 K2
Канализация хозяйственно-бытовая с вертикальным стояком	Ст.К1-1 K1
Канализация напорная условно-чистых вод	K1.Н
Унитаз	
Умывальник	
Мойка	
Душевая кабина	
Капельная воронка для сбора конденсата	HL21

				ТЭК - 184870/С-КАВ-Р-БК1		
				Эксплуатационное локомотивное депо Туапсе - строительство дома отдыха локомотивных бригад на ст.Адлер		
Изм.	Кол.ч	Лист	№вок.	Подпись	Дата	
Провер.		Петрова			04.20	Дом отдыха локомотивных бригад (62 койко-мест)
Разраб.		Пичелнцев			04.20	
Н. контр.		Петрова			04.20	План на отм. +3.300 с сетями К1, К2. М 1:100
				 VolkKrupp AE		000 "ВолксКрупп АЕ"



ЭКСПЛИКАЦИЯ ПОМЕЩЕНИЙ				ЭКСПЛИКАЦИЯ ПОМЕЩЕНИЙ			
Номер помеще-ния	Наименование	Площадь, м <sup>2</sup>	Кат.* поме-щения	Номер помеще-ния	Наименование	Площадь, м <sup>2</sup>	Кат.* поме-щения
300	Холл	###		351	Санузел	##	
301	Комната отдыха	###		352	Тамбур	##	
302	Комната для курения	###		353	2-местная комната	##	
303	Венткамера	###	Д	354	Санузел	##	
304	Тренажерный зал	###		355	Тамбур	##	
304.1	Тамбур	###		356	2-местная комната	##	
304.2	Гардероб	###		357	Санузел	##	
304.3	Душевая	###		358	Тамбур	##	
305	Помещение уборочного инвентаря	####	В4	359	2-местная комната	##	
306	Коридор	####		360	Санузел	##	
307	Тамбур	###		361	Комната хранения грязного белья	##	В4
308	3-местная комната	###		362	Комната хранения чистого белья	##	В4
309	Санузел	###			ИТОГО:	###	
310	Номер не используется				*Категория помещения по взрывопожарной и пожарной опасности по N 123-ФЗ		
311	Лестничная клетка	###	В4				
312	Тамбур	##					
313	2-местная комната	##					
314	Санузел	##					
315	Тамбур	##					
316	2-местная комната	##					
317	Санузел	##					
318	Тамбур	##					
319	2-местная комната	##					
320	Санузел	##					
321	Тамбур	##					
322	2-местная комната	##					
323	Санузел	##					
324	Тамбур	##					
325	2-местная комната	##					
326	Санузел	##					
327	Тамбур	##					
328	2-местная комната	##					
329	Санузел	##					
330	Тамбур	##					
331	3-местная комната	##					
332	Санузел	##					
333	Душевая	##					
334	Лестничная клетка	##					
335	Коридор	##					
336	Тамбур	##					
337	Помещение дежурного персонала	##					
338	Санузел	##					
339	Тамбур	##					
340	1-местная комната	##					
341	Санузел	##					
342	Тамбур	##					
343	аппарт -комната отдыха	##					
344	аппарт 1-местная комната	##					
345	Санузел	##					
346	Тамбур	##					
347	2-местная комната	##					
348	Санузел	##					
349	Тамбур	##					
350	2-местная комната	##					

План на отм. +6.600 с сетями К1; К2.



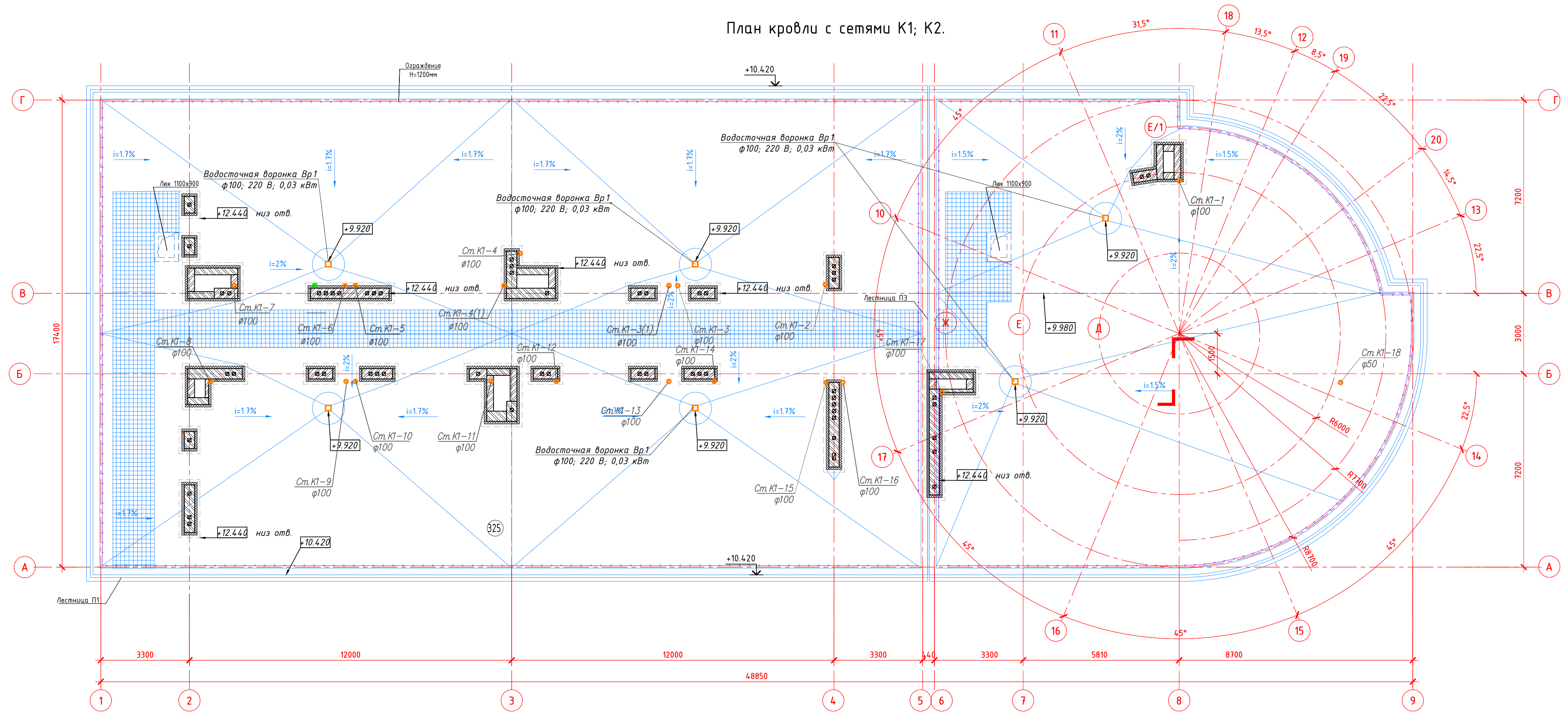
УСЛОВНЫЕ ОБОЗНАЧЕНИЯ

Наименование	Обозначение трубопроводов и сооружений
Канализация ливневая с вертикальным стояком	Ст.К2-1
Канализация хозяйственно-бытовая с вертикальным стояком	Ст.К1-1
Канализация напорная условно-чистых вод	К1.Н
Унитаз	
Умывальник	
Мойка	
Душевая кабина	
Капельная воронка для сбора конденсата	HL21

				ТЭК - 184870/С-КАВ-Р-БК1		
				Эксплуатационное локомотивное депо Туапсе - строительство дома отдыха локомотивных бригад на ст.Адлер		
Изм.	Кол.ч	Лист	№вок.	Подпись	Дата	
Провер.		Петрова			04.20	Дом отдыха локомотивных бригад (62 койко-мест)
Разраб.		Пичелинцев			04.20	
Н. контр.		Петрова			04.20	
				План на отм. +6.600 с сетями К1; К2.		000
				М 1:100		"ВолксКрупн АЕ"
				Копировал		3Ах3 (891х420)



План кровли с сетями К1; К2.



Экспликация конструкций покрытия инженерных шахт

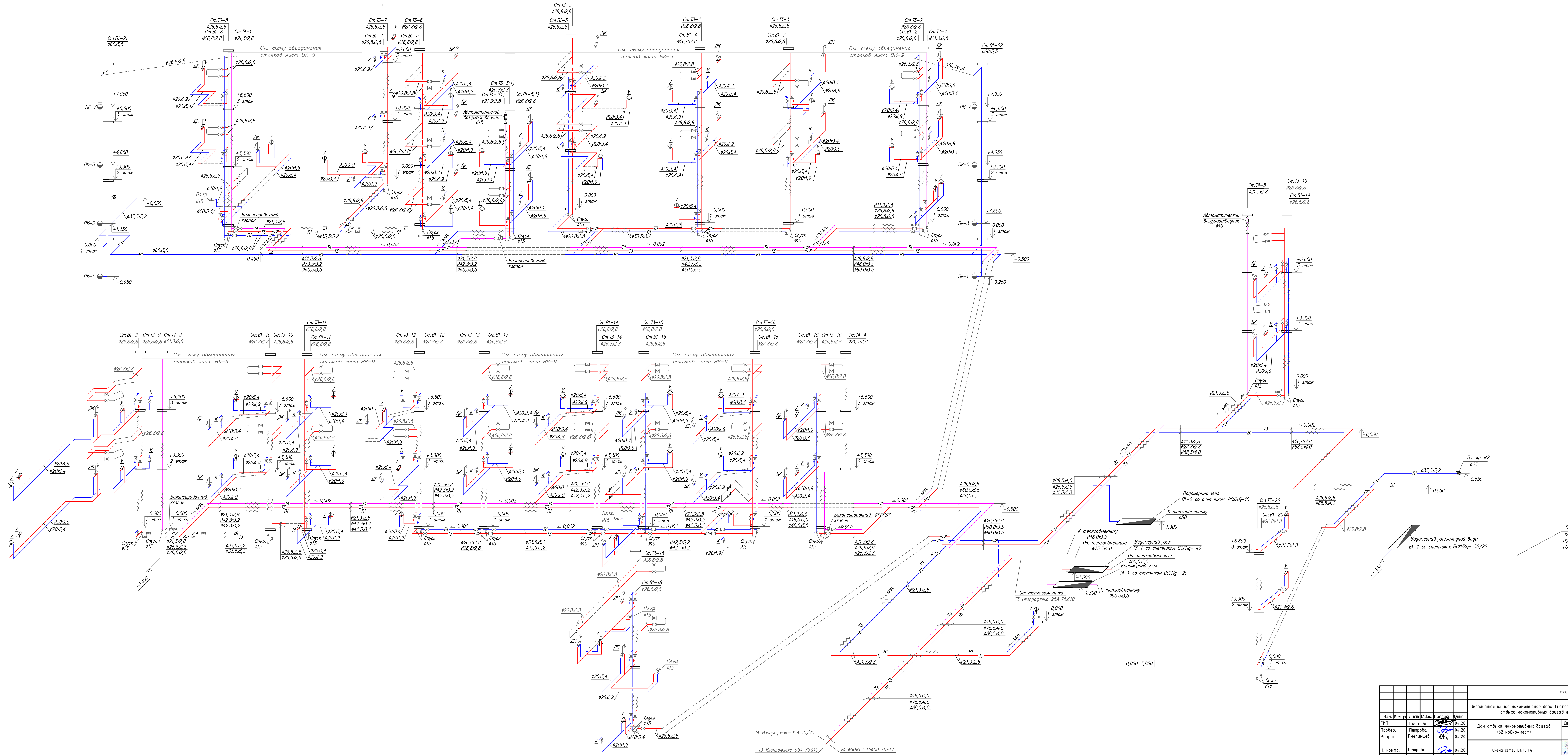
Обозначение	Наименование	Кол. шт.
ПП-1	Плита монолитная 2170x780x100(б)	1
ПП-2	Плита монолитная 1030x780x100(б)	3
ПП-3	Плита монолитная 1400x1730x100(б)	1
ПП-4	Плита монолитная 1290x780x100(б)	6
ПП-5	Плита монолитная 1530x2250x100(б)	1
ПП-6	Плита монолитная 1540x2580x100(б)	3
ПП-7	Плита монолитная 2165x780x100(б) 1580x1520x100(б)	1
ПП-8	Плита монолитная 3320x780x100(б)	1
ПП-9	Плита монолитная 2160x780x100(б) 1530x1430x100(б)	1
ПП-10	Плита монолитная 3550x780x100(б)	1
ПП-11	Плита монолитная 4240x780x100(б)	1
ПП-12	Плита монолитная 1150x2030x100(б)	1
ПП-13	Плита монолитная 1300x1685x100(б)	1
ПП-14	Плита монолитная 1420(895)x780x100(б)	1
		23

Создано	
Проверено	
Изм. №	
Изм. дата	
Изм. автор	

ТЭК - 184870/С-КАВ-Р-ВК1					
Эксплуатационное локомотивное депо Туапсе - строительство дома отдыха локомотивных бригад на ст.Адлер					
Изм.	Кол.ч	Лист	№вок.	Подпись	Дата
ГИП		Тузанова		<i>[Signature]</i>	04.20
Провер.		Петрова		<i>[Signature]</i>	04.20
Разраб.		Пчелинцев		<i>[Signature]</i>	04.20
Н. контр.		Петрова		<i>[Signature]</i>	04.20
План кровли с сетями К1; К2. М 1:100				 ООО "Волскрупп АЕ"	
Копировал				3Ах3 (891x420)	



Схема сетей В1; Т3; Т4

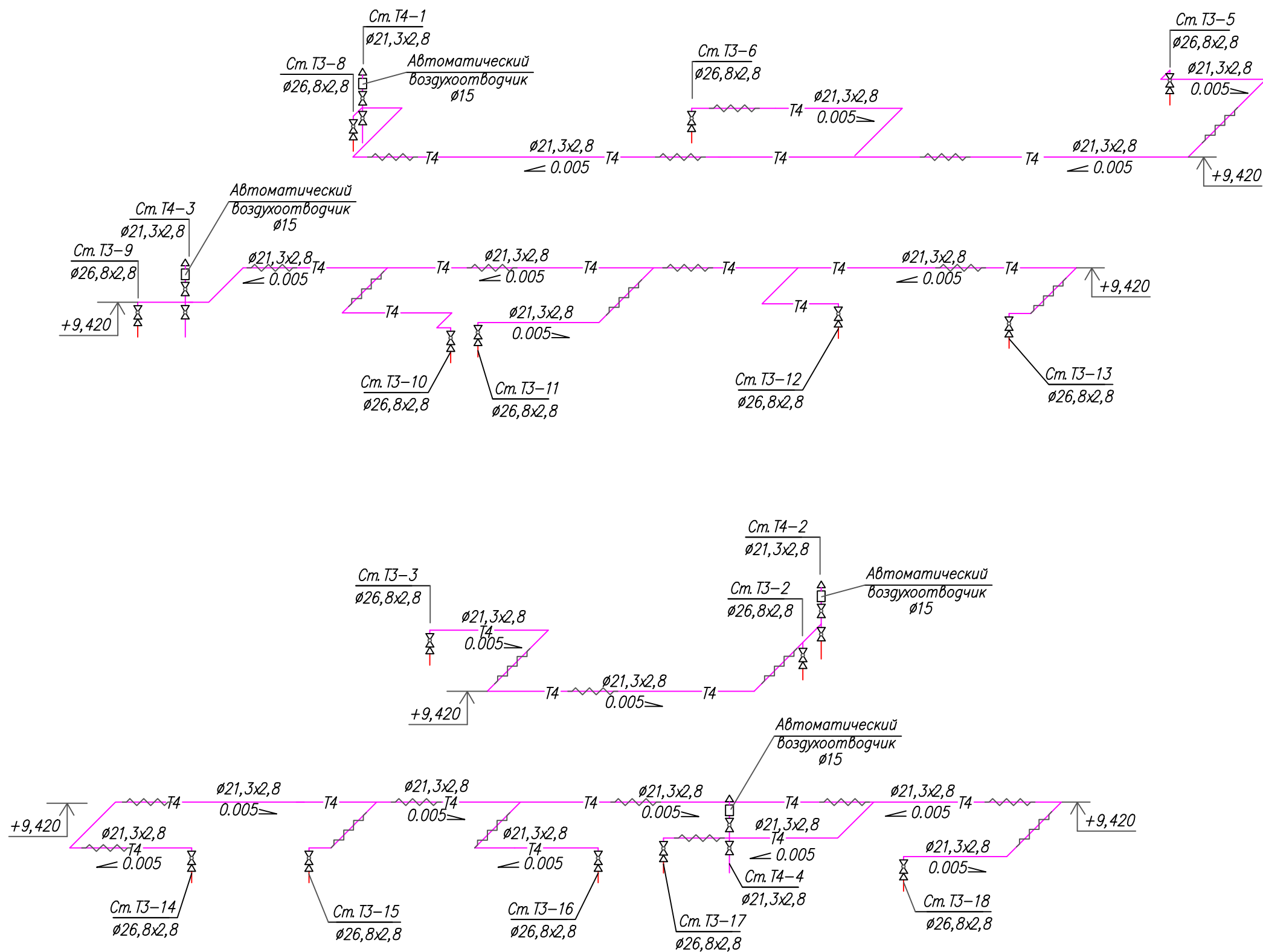


И.в. П. №24
Полк. у. №24
Возв. №24.Н
Л. №1
Составлено

ТЭС-184878/С-КАВ-Р-ВК1									
Эксплуатационное локомотивное тепло Туплес - строительство дома отрыва локомотивных бригад на ст.Азлер									
Изм.	Кол.уч.	Лист	№ док.	Подпись	Дата	Состав	Лист	Листов	
ГМП		Петрова		<i>[Signature]</i>	04.20	П	11	22	ООО "Волжскрулл АС"
Пробер.		Петрова		<i>[Signature]</i>	04.20				
Разраб.		Пчелинцева		<i>[Signature]</i>	04.20				
Н. контр.		Петрова		<i>[Signature]</i>	04.20	Схема сетей В1;Т3;Т4			



### Схемы объединения стояков Т3, Т4



Согласовано

Гл. спец.

Взам. инв. №

Подл. и дата

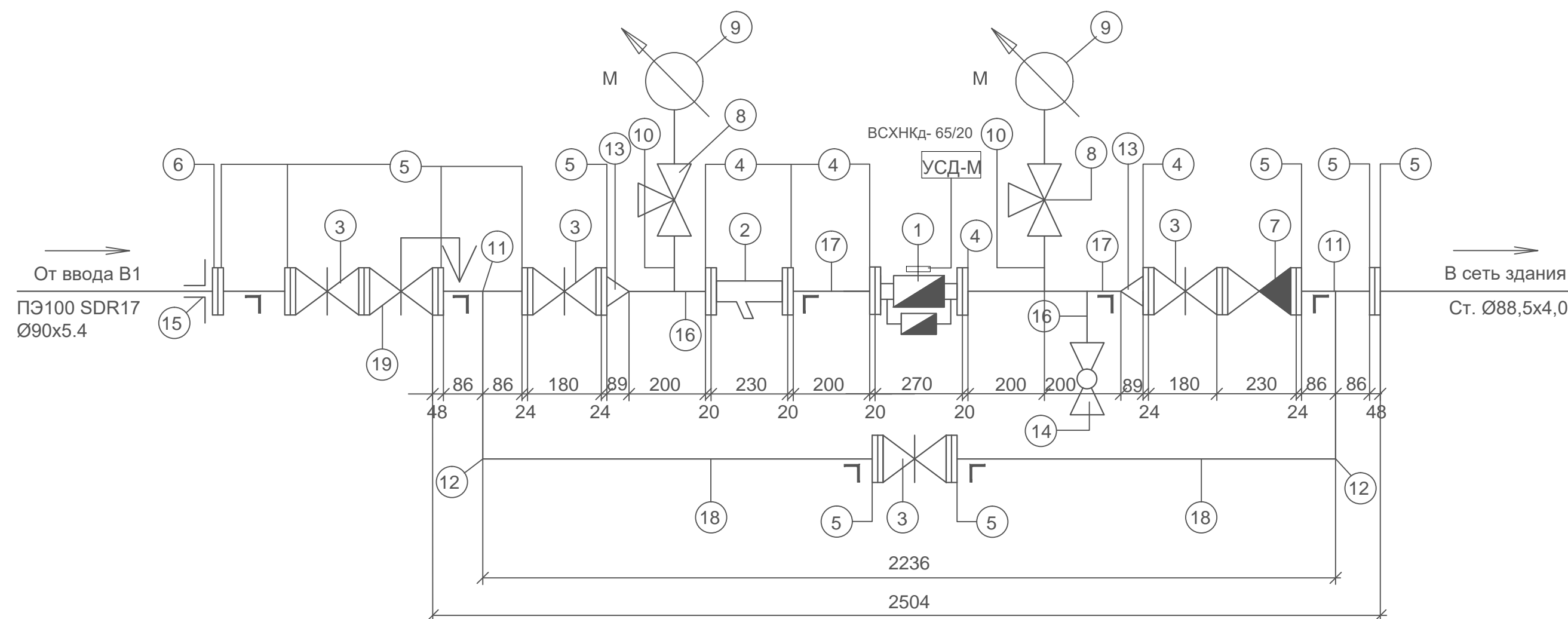
Инв. № подл.

ТЭК-184870/С-КАВ-Р-ВК1					
Эксплуатационное локомотивное депо Туапсе - строительство дома отдыха локомотивных бригад на ст.Адлер					
Изм.	Кол.уч.	Лист	№ док.	Подпись	Дата
ГИП		Туганова		<i>[Signature]</i>	04.20
Провер.		Петрова		<i>[Signature]</i>	04.20
Разраб.		Пчелинцев		<i>[Signature]</i>	04.20
Н. контр.		Петрова		<i>[Signature]</i>	04.20
				Станция	Лист
				П	12
				Листов	22
				ООО	000
				VolksKruppAE	"ВолксКрупп АЕ"

СХЕМА ВОДОМЕРНОГО УЗЛА ХОЛОДНОЙ ВОДЫ В1-1 НА ВВОДЕ


Спецификация

Марка позиция	Обозначение	Наименование	Кол-во	Масса един. кг.	Примечание
1	ВСХНКд- 65/20 ТУ 4213-203-18151455-2014	Счетчик холодной воды с импульс. выходом, класс "В", Ø65/20	1	22,1	АО "Тепловодемер"
1*	УСД-М	Устройство сбора данных, комплект	1		опция
2	ФМФ 821А ТУ 400-09-91-92	Фильтр магнитный фланцевый, Ру 1,6МПа Ду 65	1	14,6	АО "Тепловодемер"
3	Серия KR	Задвижка «Гранар» с обрезиненным клином PN16, Ø80	4	18,0	Компания "ADL"
4	ГОСТ 33259-2015 Фл. 65-16-01-2-В-Ст-IV	Фланец ст. приварной PN16, тип 01, исп В, ряд 1	5	2,58	
5	ГОСТ 33259-2015 Фл. 80-16-01-2-В-Ст-IV	Фланец ст. приварной PN16, тип 01, исп В, ряд 1	10	3,71	
6	ГОСТ 33259-2015 Фл. 80-16-02-2-В-Ст-IV	Фланец ст. свободный PN16, тип 02, исп В, ряд 1	1	4,11	
7	Серия RD16	Обратный клапан фланцевый, чугунный «Гранлок», PN16, Ø80	1	27,3	Компания "ADL"
8	КТНр1,6	Кран трехходовой натяжной муфтовый к манометру Ру=1.6МПа, Ду=15	2	0,26	НПО "ЮМАС" г.Москва
9	МП100МС-1,6 МПа	Манометр показывающий технический со штуцером M20x1,5	2		НПО "ЮМАС" г.Москва
10		Отвод сифонный для манометра M20x1.5, G1/2 Ру=1.6МПа	2		НПО "ЮМАС" г.Москва
11	ГОСТ 17376- 2001 Тр. 88,9x5,6	Тройник стальной равнопроходной Øу80	2	4,5	
12	ГОСТ 17375- 2001 Отв. 88,9x5,6 исп.1	Отвод стальной 90° Øу80	2	2,1	
13	ГОСТ 17378- 2001	Переход стальной концентрический приварной Дн 89x57 ( Ду 80x50 )	2	1,0	
14		Кран шаровый для воды "Чикаго" Ру=2,5МПа, внутр./внутр. резьба Ø15	1		Компания "ADL"
15	ТУ 2248-001-50049230-2007	Втулка под фланец Ø90x5,4	1	0,236	ООО "Икапласт"
16	ГОСТ 3262-75*	Патрубок стальн. оцинк. Ø 15 мм. L=200 мм.	1	0,26	
17	ГОСТ 3262-75*	Труба стальная водогазопроводная оцинк. Øу65 (Ø75,5x4,0)	1,00	5,71	
18	ГОСТ 3262-75*	Труба стальная водогазопроводная оцинк. Øу80 (Ø88,5x4,0)	2,50	8,34	
19	Cla-Val NG1E-90-01/KCOS	Редукционный клапан	1	25,0	ООО "Хавле-Севком"



Дополнительный комплект к счетчику воды (опционально)

- герконовый узел-передатчик импульсов
- комплект монтажный (кабели питания и связи, ниппели 2шт, накидн. гайки 2шт, прокладки 2шт)
- УСД-М устройство сбора данных

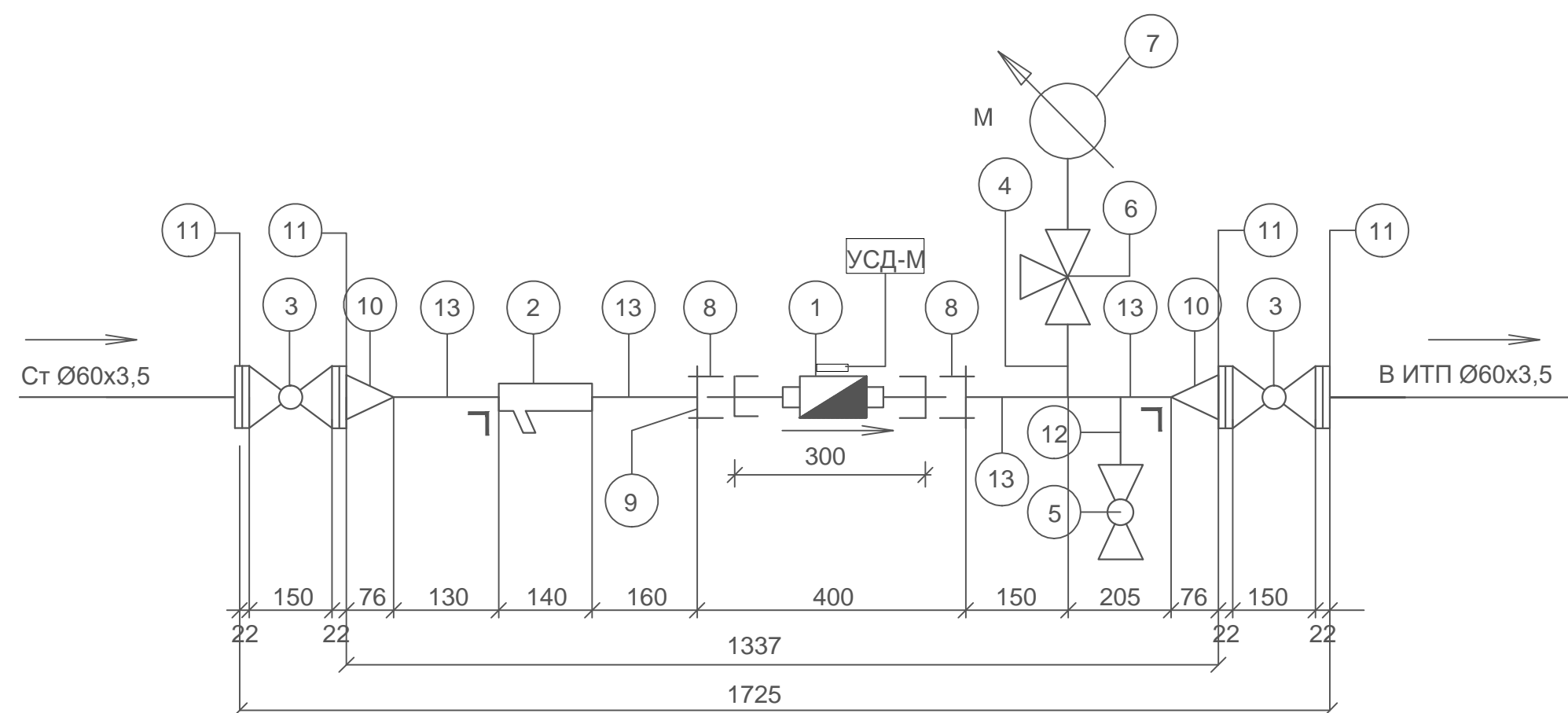
					ТЭК-184870/С-КАВ-Р-БК1				
					Эксплуатационное локомотивное депо Туапсе - строительство дома отдыха локомотивных бригад на ст.Адлер				
Изм.	Кол.уч.	Лист	№ док.	Подпись	Дата	Дом отдыха локомотивных бригад (62 койко-мест)	Стадия	Лист	Листов
ГИП		Туганова		<i>[Signature]</i>	04.20		П	13	22
Провер.		Петрова		<i>[Signature]</i>	04.20				
Разраб.		Пчелинцев		<i>[Signature]</i>	04.20				
Н. контр.		Петрова		<i>[Signature]</i>	04.20				
Схема водомерного узла холодной воды В1-1 на вводе								ООО "ВолксКрупп АЕ"	

Согласовано

Изм. № подл. Подп. и дата. Взам. инв. №



СХЕМА ВОДОМЕРНОГО УЗЛА ХОЛОДНОЙ ВОДЫ В1-2 В ИТП



Спецификация (холодная вода)

Марка, позиция	Обозначение	Наименование	Кол-во	Масса един. кг.	Примечание
1	ВСХНД-40	Счетчик крыльчатый ВСХНд-40 с импульс. вых. с присоединительным комплектом	1	2,8	АО "Тепловодемер"
2	IS15	Фильтр магнитный муфт. Ø40 мм, PN1.6 в/в резьба	1	1,5	Компания "ADL"
3	ZETKAMA 565	Кран шаровый DN50, PN 1,6 МПа, фланцевый	2	6,5	Компания "ADL"
4		Отвод сифонный для манометра M20x1.5, G1/2 Ру=1.6МПа	1		НПО "ЮМАС" г.Москва
5		Кран шаровой для воды "Чикаго" Ру=2,5МПа, внутр./внутр. резьба Ø15	1		Компания "ADL"
6	КТНр1,6	Кран трехходовой натяжной муфтовый к манометру Ру=1.6МПа, Ду=15	1	0,26	НПО "ЮМАС" г.Москва
7	МП100МС-1,6 МПа	Манометр показывающий технический со штуцером M20x1,5	1		НПО "ЮМАС" г.Москва
8	ГОСТ 8955-75	Муфта длинная прямая Ø40 мм.	2	0,245	
9	ГОСТ 8961-75	Контргайка Ø 40 мм.	2	0,109	
10	ГОСТ 17378-83	Переход концентрический Ø60,3x42,4x3,6	2	0,42	
11	ГОСТ 33259-2015 Фл. 50-16-01-2-В-Ст-IV	Фланец ст. приварной PN16, тип 01, исп В, ряд 1	4	2,06	
12	ГОСТ 3262-75*	Патрубок стальн. оцинк. Ø 15 мм. L=200 мм.	1	0,26	
13	ГОСТ 3262-75*	Труба стальная водогазопроводная оцинк. Øу50 (60x3.5)	2,00	4,88	

Дополнительный комплект к счетчику воды (опционально)

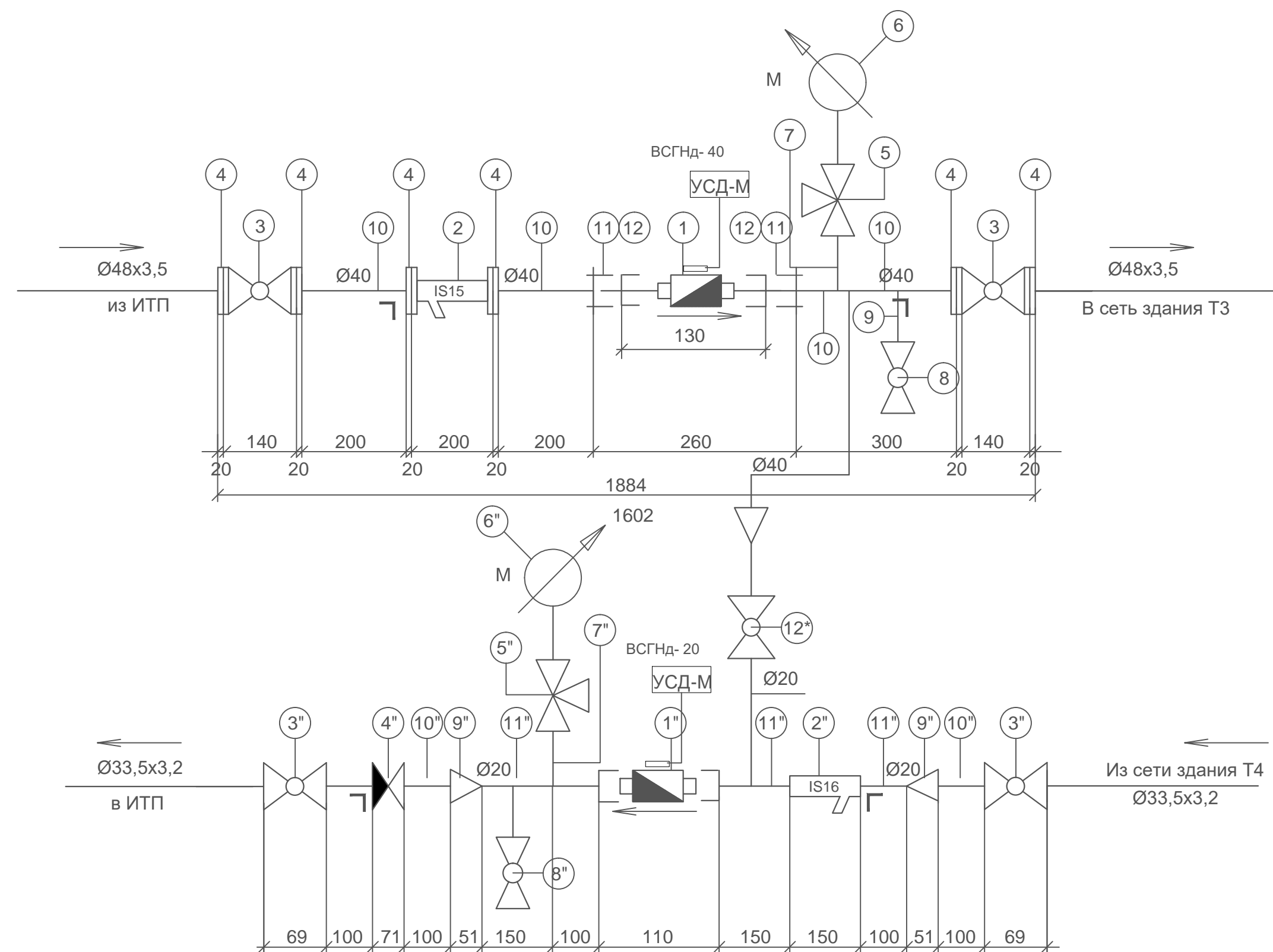
- герконовый узел-передатчик импульсов
- комплект монтажный (кабели питания и связи, ниппели 2шт, накидн. гайки 2шт, прокладки 2шт)
- УСД-М устройство сбора данных

Согласовано  
 Инв. № подл.  
 Подп. и дата  
 Возм. инв. №

					ТЭК - 184870/С-КАВ-Р-ВК1				
					Эксплуатационное локомотивное депо Туапсе - строительство дома отдыха локомотивных бригад на ст.Адлер				
Изм.	Кол.уч.	Лист	№ док.	Подпись	Дата	Дом отдыха локомотивных бригад (62 койко-мест)	Стадия	Лист	Листов
ГИП		Тиганова			04.20		П	14	22
Провер.		Петрова			04.20				
Разраб.		Пчелинцев			04.20				
Н. контр.		Петрова			04.20	Схема водомерного узла холодной воды В1-2 в ИТП	 000 "ВолксКрупп АЕ"		

Марка позиция	Обозначение	Наименование	Кол-во	Масса един. кг.	Примечание
<b>Т3</b>					
1	ВСГНд-40 ТУ 4213-203-18151455-2014	Счетчик горячей воды с импульс. выходом, Ø40, в компл.: -ниппели 2шт, -накидн гайки 2шт; -прокладки 2 шт; -кабели питания и связи	1	2,8	АО "Тепловодемер"
1*	УСД-М	Устройство сбора данных, комплект	1		опция
2	IS16	Фильтр магнитный фланцевый, Ру 1,6МПа Ду 40	1	6,3	Компания "ADL"
3	ЗЕТКАМА 565	Кран шаровый 565 DN 40, PN 1,6 МПа, фланцевый	2	6,5	Компания "ADL"
4	ГОСТ 33259-2015 Фл. 40-16-01-2-В-Ст-IV	Фланец ст. приварной PN16, тип 01, исп В, ряд 1	6	1,96	
5	КТНр1,6	Кран трехходовой натяжной муфтовый к манометру Ру=1.6МПа, Ду=15	1	0,26	НПО "ЮМАС" г.Москва
6	МП100МС-1,6 МПа	Манометр показывающий технический со штуцером M20x1,5	1		НПО "ЮМАС" г.Москва
7		Отвод сифонный для манометра M20x1,5, G1/2 Ру=1.6МПа	1		НПО "ЮМАС" г.Москва
8		Кран шаровой для воды "Чикаго" Ру=2,5МПа, внутр./внутр. резьба Ø15	1		Компания "ADL"
9	ГОСТ 3262-75*	Патрубок стальн. оцинк. Øу15 мм. L=200 мм.	1	0,26	
10	ГОСТ 3262-75*	Труба стальная водогазопроводная оцинк. Øу40 (Ø48x3,5)	1,30	3,84	
11	Гост 8955-75	Муфта длинная прямая исп.1, Ø 40	2	0,342	
12	Гост 8961-75	Контргайка Ø40	2	0,127	
<b>Т4</b>					
1"	ВСГНд-20 ТУ 4213-203-18151455-2014	Счетчик горячей воды с импульс. выходом, класс "С", Ø20, компл.	1	0,75	АО "Тепловодемер"
2"	IS15	Фильтр магнит.сетчатый муфтовый, Ру 1,6МПа Ду 20	1	0,71	Компания "ADL"
3"	BV16	Кран шаровой DN 25, PN 6,3 МПа, муфтовый, в/в резьба	2	0,43	Компания "ADL"
4"	CVS25	Обратный клапан «Гранлок», PN 2,5 МПа, Ø25	1	0,38	Компания "ADL"
5"	КТНр1,6	Кран трехходовой натяжной муфтовый к манометру Ру=1.6МПа, Ду=15	1	0,26	НПО "ЮМАС" г.Москва
6"	МП100МС-1,6 МПа	Манометр показывающий технический со штуцером M20x1,5	1		НПО "ЮМАС" г.Москва
7"		Отвод сифонный для манометра M20x1,5, G1/2 Ру=1.6МПа	1		НПО "ЮМАС" г.Москва
8"		Кран шаровой для воды "Чикаго" Ру=2,5МПа, внутр./внутр. резьба Ø15	1		Компания "ADL"
9"	ГОСТ 17378- 2001	Переход стальной концентрический приварной Ду25x20	2	0,09	
10"	ГОСТ 3262-75*	Труба стальная водогазопроводная оцинк. Øу25 (Ø33,5x3,2)	2,00	2,39	
11"	ГОСТ 3262-75*	Труба стальная водогазопроводная оцинк. Øу20 (Ø26,8x2,8)	1,00	1,66	
12"	BV16	Кран шаровой DN 20, PN 6,3 МПа, муфтовый, в/в резьба	1	0,25	Компания "ADL"

СХЕМА ВОДОМЕРНЫХ УЗЛОВ ГОРЯЧЕЙ Т3-1 И ЦИРКУЛЯЦИОННОЙ Т4-1 ВОДЫ



Дополнительный комплект к счетчикам воды (опционально)

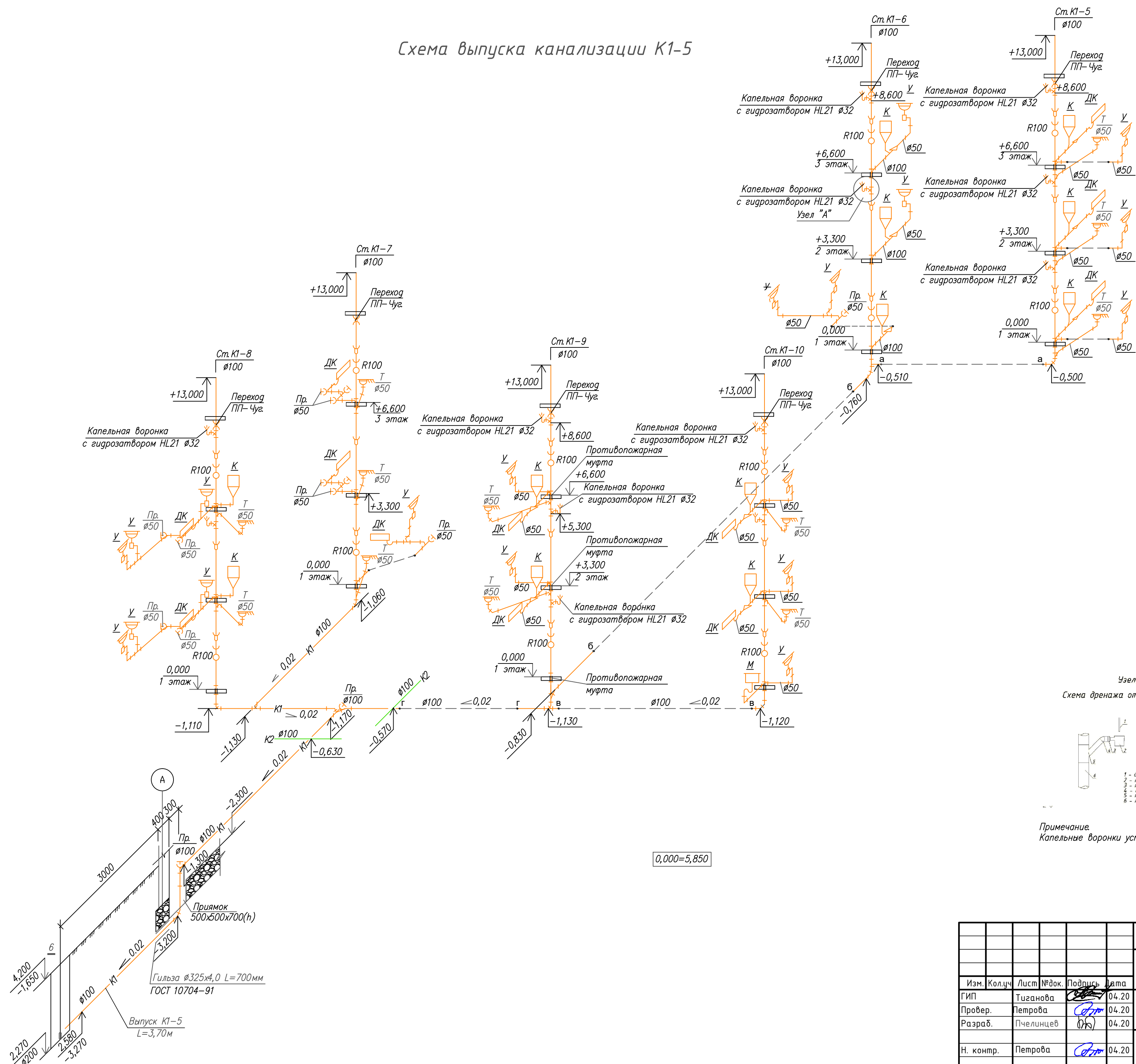
- герконовый узел-передатчик импульсов
- комплект монтажный (кабели питания и связи, ниппели 2шт, накидн. гайки 2шт, прокладки 2шт)
- УСД-М устройство сбора данных

ТЭК -184870/С-КАВ-Р-ВК1					
Эксплуатационное локомотивное депо Туапсе - строительство дома отдыха локомотивных бригад на ст.Адлер					
Изм.	Кол.уч.	Лист	№ док.	Подпись	Дата
ГИП		Тиганова		<i>[Signature]</i>	04.20
Провер.		Петрова		<i>[Signature]</i>	04.20
Разраб.		Пчелинцев		<i>[Signature]</i>	04.20
Н. контр.		Петрова		<i>[Signature]</i>	04.20
				Стадия	Лист
				П	15
				Листов	22
				Схема водомерного узла горячей Т3-1 и циркуляционной Т4-1 воды	
				000 VolksKruppAE "ВолксКрупп АЕ"	

Согласовано  
 Инв. № подл.  
 Подп. и дата  
 Возм. инв. №

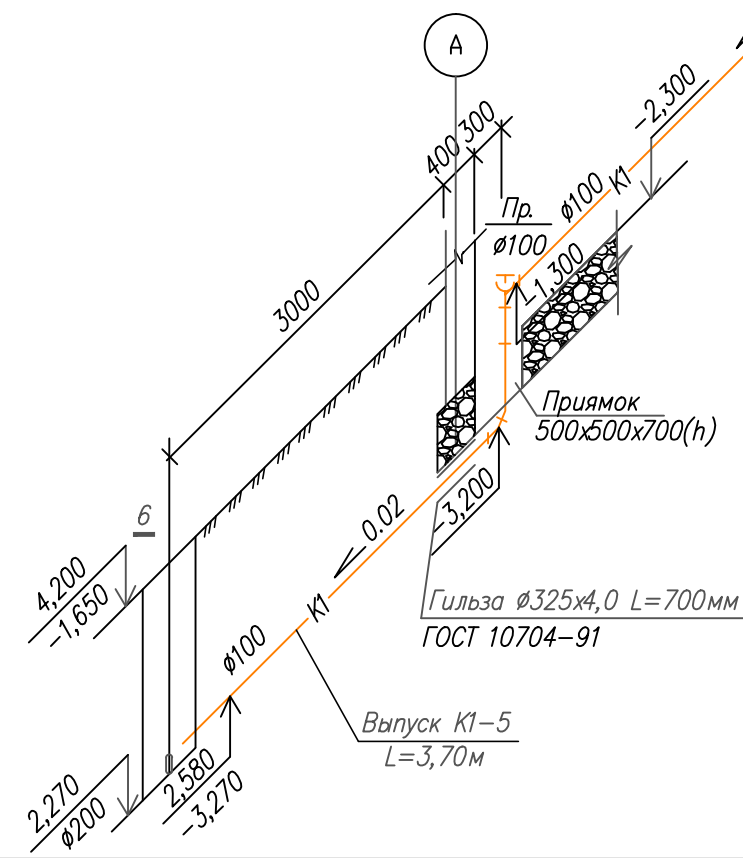


### Схема выпуска канализации К1-5



0,000=5,850

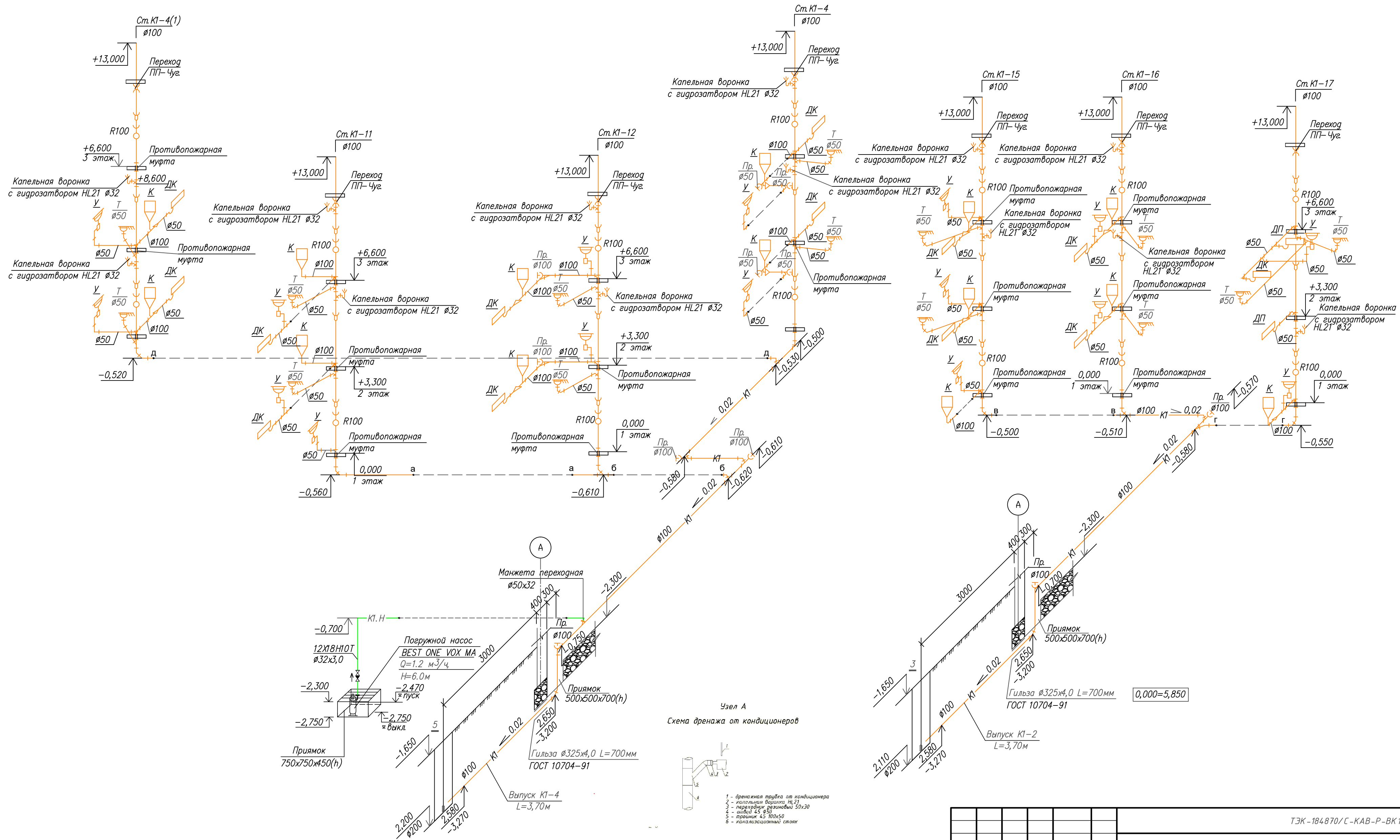
Инв. № подл.	Подп. и дата	Взам. инв. №



ТЭЖ-184870/С-КАВ-Р-ВК1					
Эксплуатационное локомотивное депо Туапсе - строительство дома отдыха локомотивных бригад на ст.Адлер					
Изм.	Кол.уч.	Лист	№вок.	Подпись	Дата
ГИП	Туганова	04.20			
Провер.	Петрова	04.20			
Разраб.	Пчелинцев	04.20			
Н. контр.	Петрова	04.20			
Схема выпуска канализации К1-5				Лист	Листов
				П	16 / 22
				000	
				ВолскКруппАЕ	"ВолскКрупп АЕ"

### Схема выпуска канализации K1-4

### Выпуск канализации K1-2

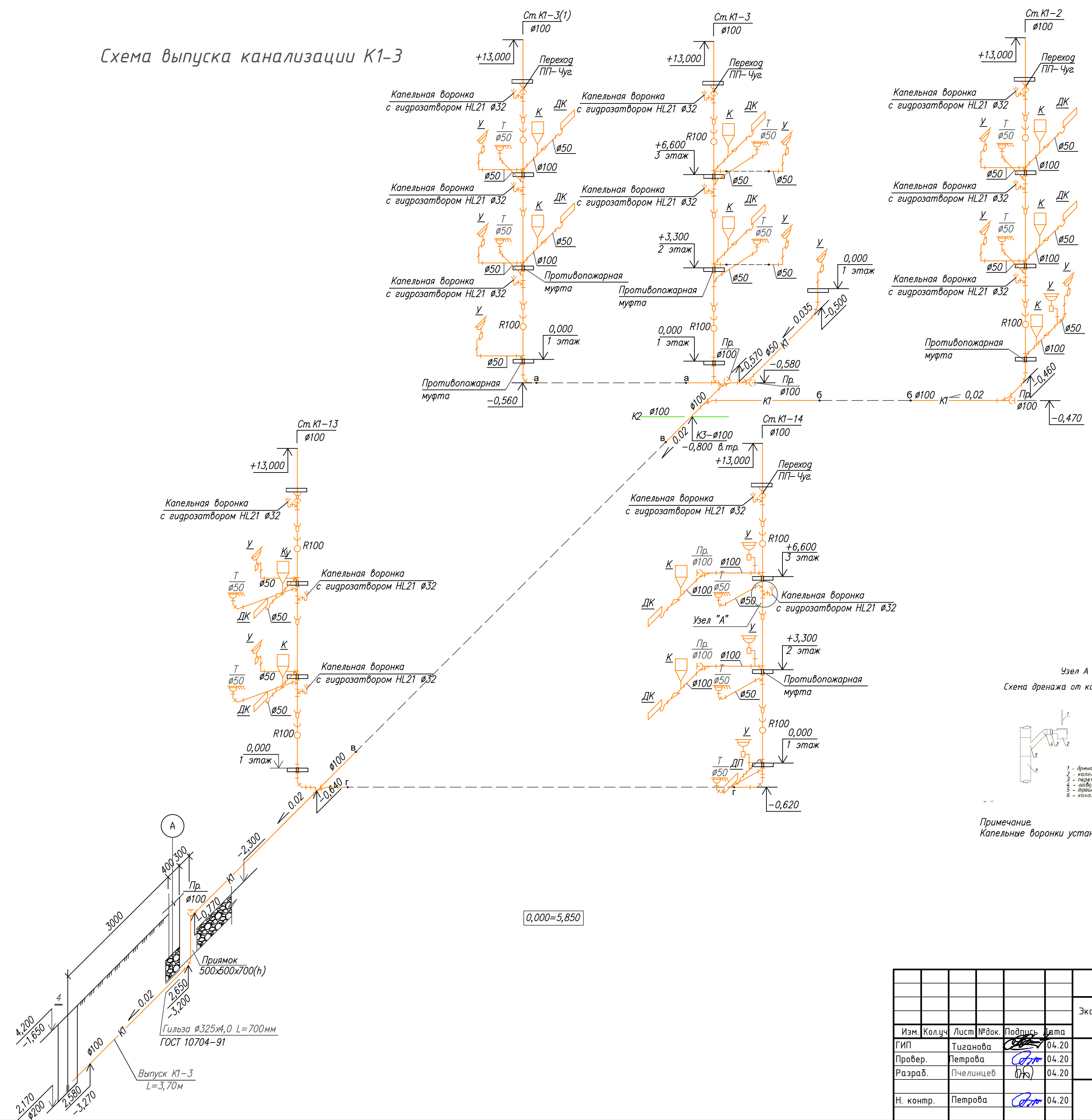


Согласовано
Изм. № подл.
Изм. № инв. №
Подп. и дата
Изм. № подл.

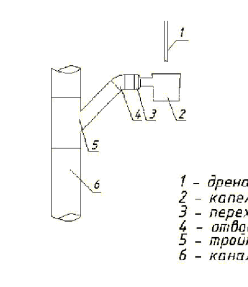
ТЭК-184870/С-КАВ-Р-ВК1				
Эксплуатационное локомотивное депо Туапсе - строительство дома отдыха локомотивных бригад на ст.Адлер				
Изм.	Кол.уч.	Лист	№ док.	Дата
ГИП	Тузанова	04.20		
Провер.	Петрова	04.20		
Разраб.	Пчелинцев	04.20		
Н. контр.	Петрова	04.20		
Схема выпуска канализации K1-2 Схема выпуска канализации K1-4			000	000
"ВолксКрупп АЕ"			"ВолксКрупп АЕ"	



# Схема выпуска канализации K1-3



Узел А  
Схема дренажа от кондиционеров

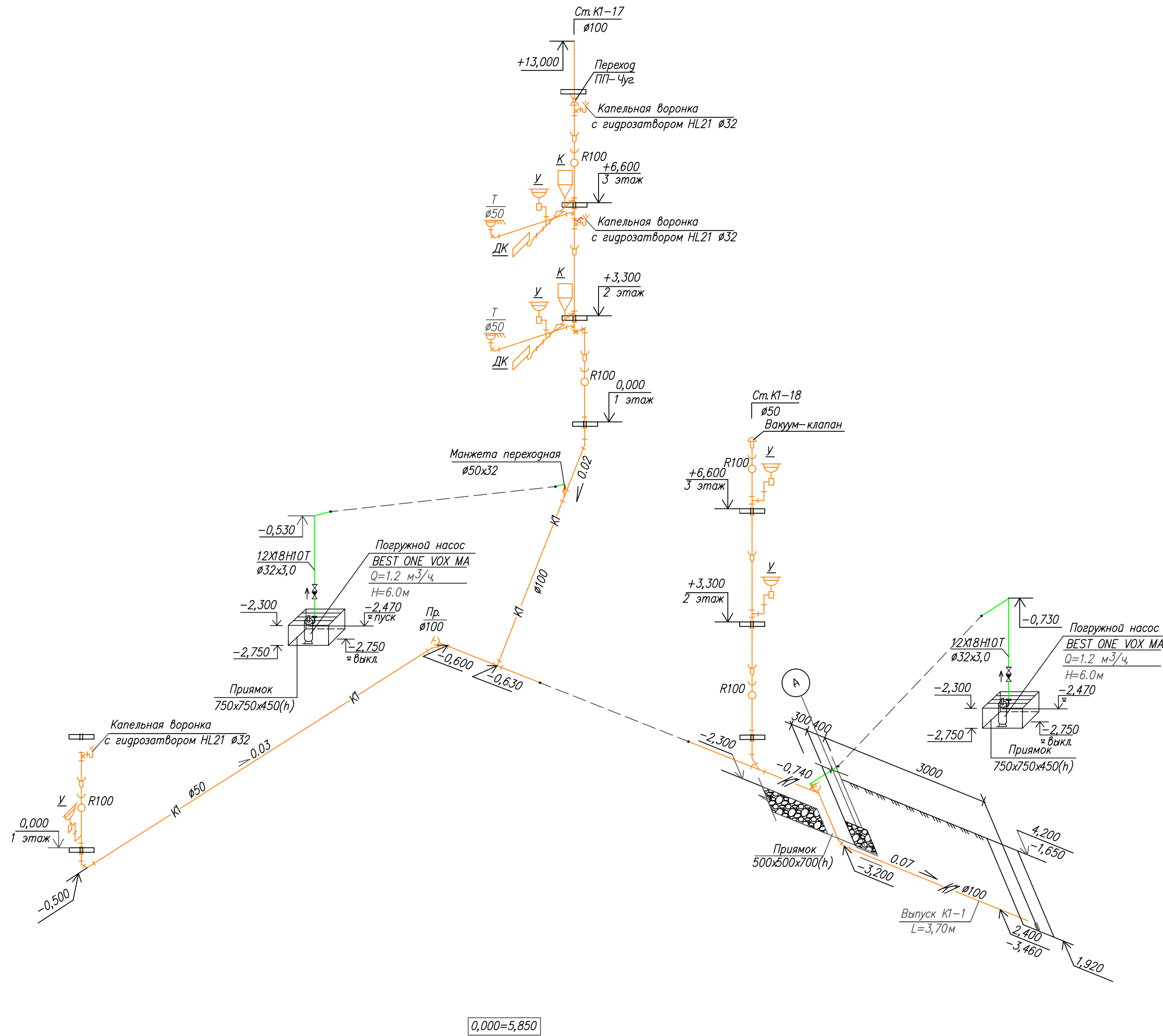


Примечание:  
Капельные воронки установить на высоте 2 м от уровня чистого пола.

Согласовано	
Инв. № подл.	Взам. инв. №
Подп. и дата	

ТЭК-184870/С-КАВ-Р-ВК1				
Эксплуатационное локомотивное депо Туапсе - строительство дома отдыха локомотивных бригад на ст.Адлер				
Изм.	Кол.уч.	Лист	№вок.	Подпись
ГИП	Туганова	04.20		
Провер.	Петрова	04.20		
Разраб.	Пчелинцев	04.20		
Н. конпр.	Петрова	04.20		
Дом отдыха локомотивных бригад (62 койко-мест)			Стадия	Лист
			П	18
Схема выпуска канализации K1-3			Листов	22
			000	
			ВолскКрупн АЕ	"ВолскКрупн АЕ"

### Схема выпуска канализации К1-1



Согласовано	
Инв. № подл.	Возм. инв. №
Подп. и дата	

ТЭК-184870/С-КАВ-Р-ВК1					
Эксплуатационное локомотивное депо Туапсе - строительство дома отдыха локомотивных бригад на ст.Адлер					
Изм.	Кол.уч.	Лист	№вок.	Подпись	Дата
ГИП	Туганова	04.20		<i>[Signature]</i>	04.20
Провер.	Петрова	04.20		<i>[Signature]</i>	04.20
Разраб.	Пчелинцев	04.20		<i>[Signature]</i>	04.20
Н. конпр.	Петрова	04.20		<i>[Signature]</i>	04.20
Схема выпуска канализации К1-1				000 "ВолксКрупп АЕ"	



Схема выпуска водостока К2-3

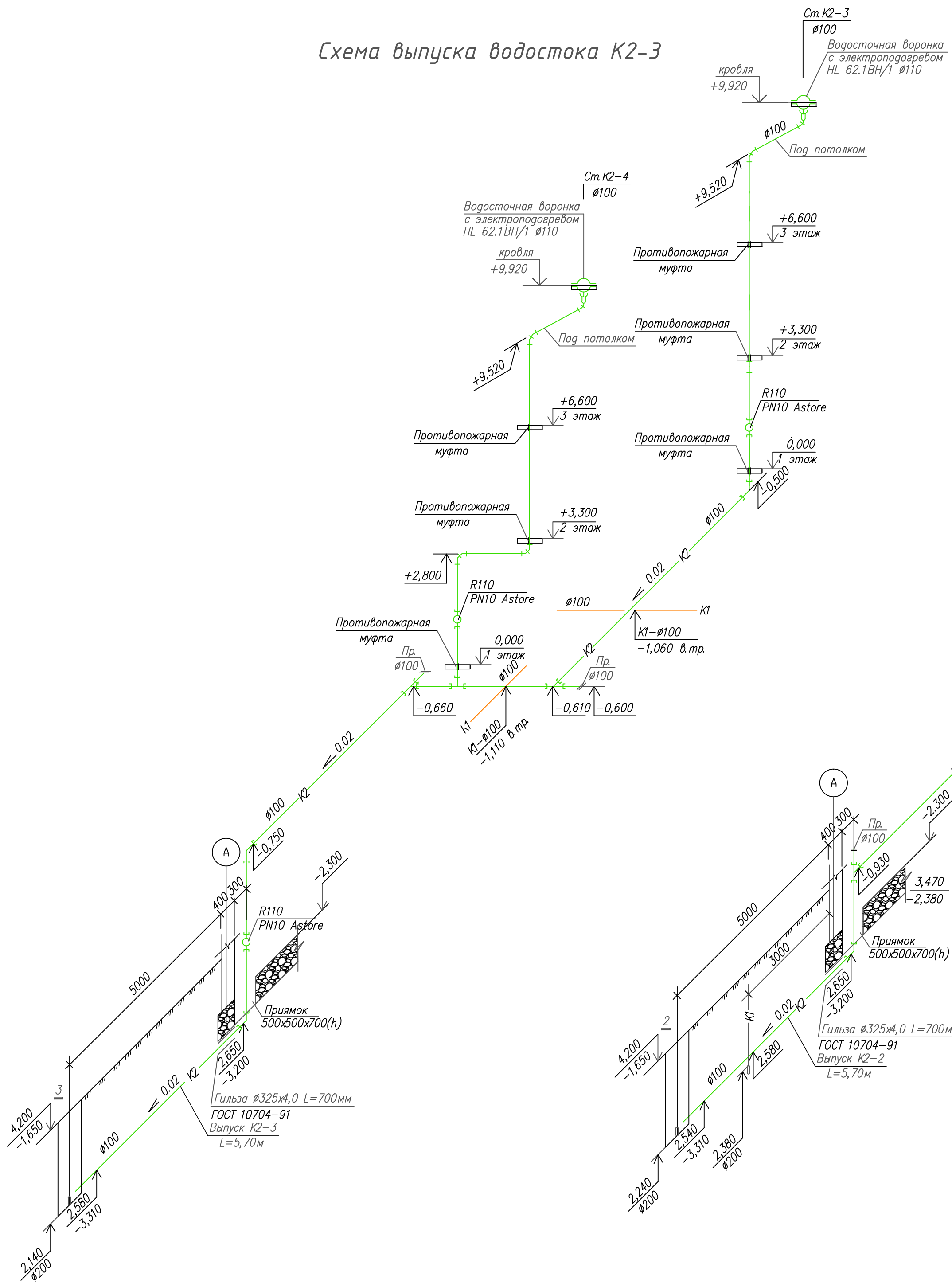
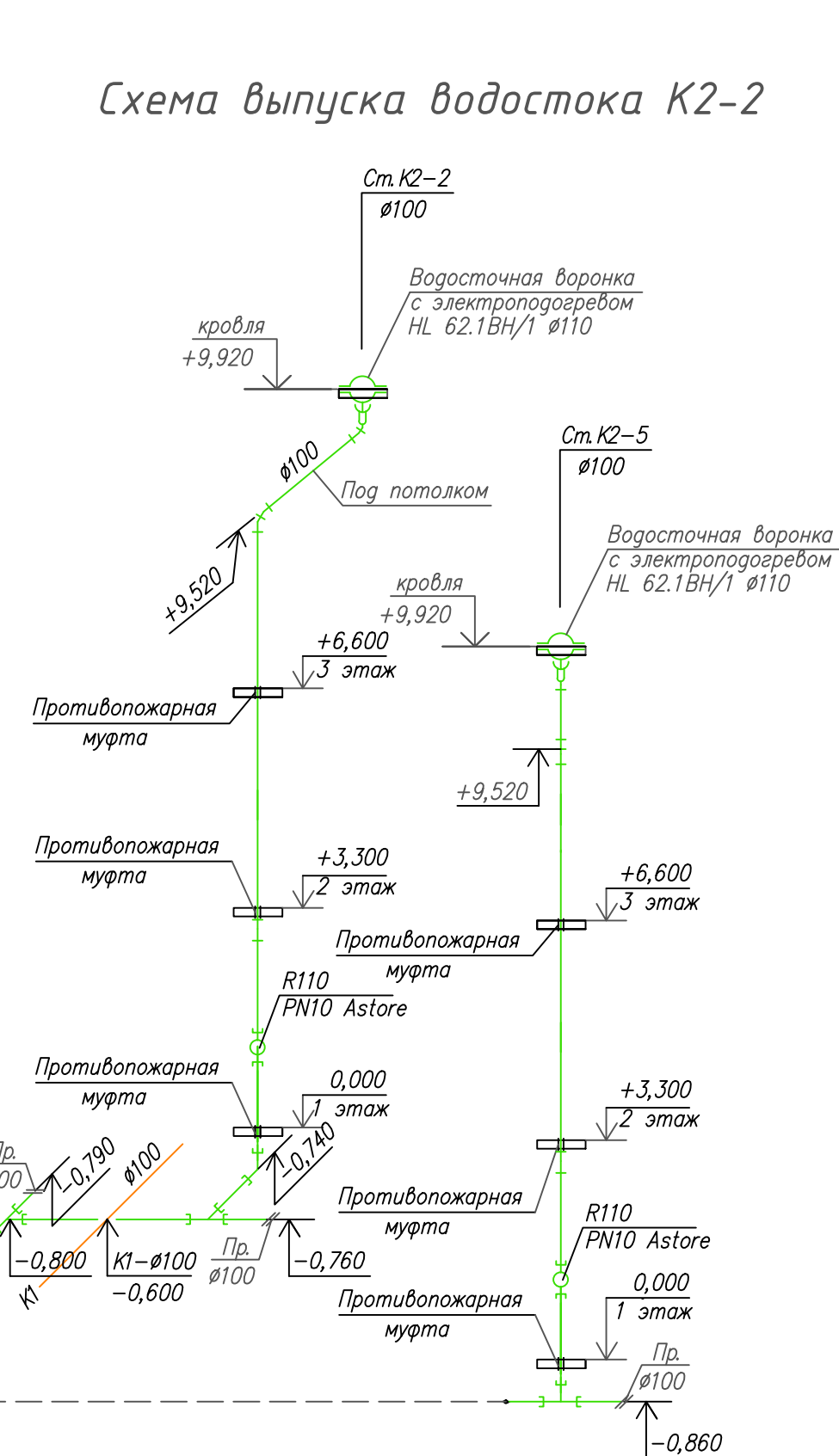


Схема выпуска водостока К2-2



УСЛОВНЫЕ ОБОЗНАЧЕНИЯ

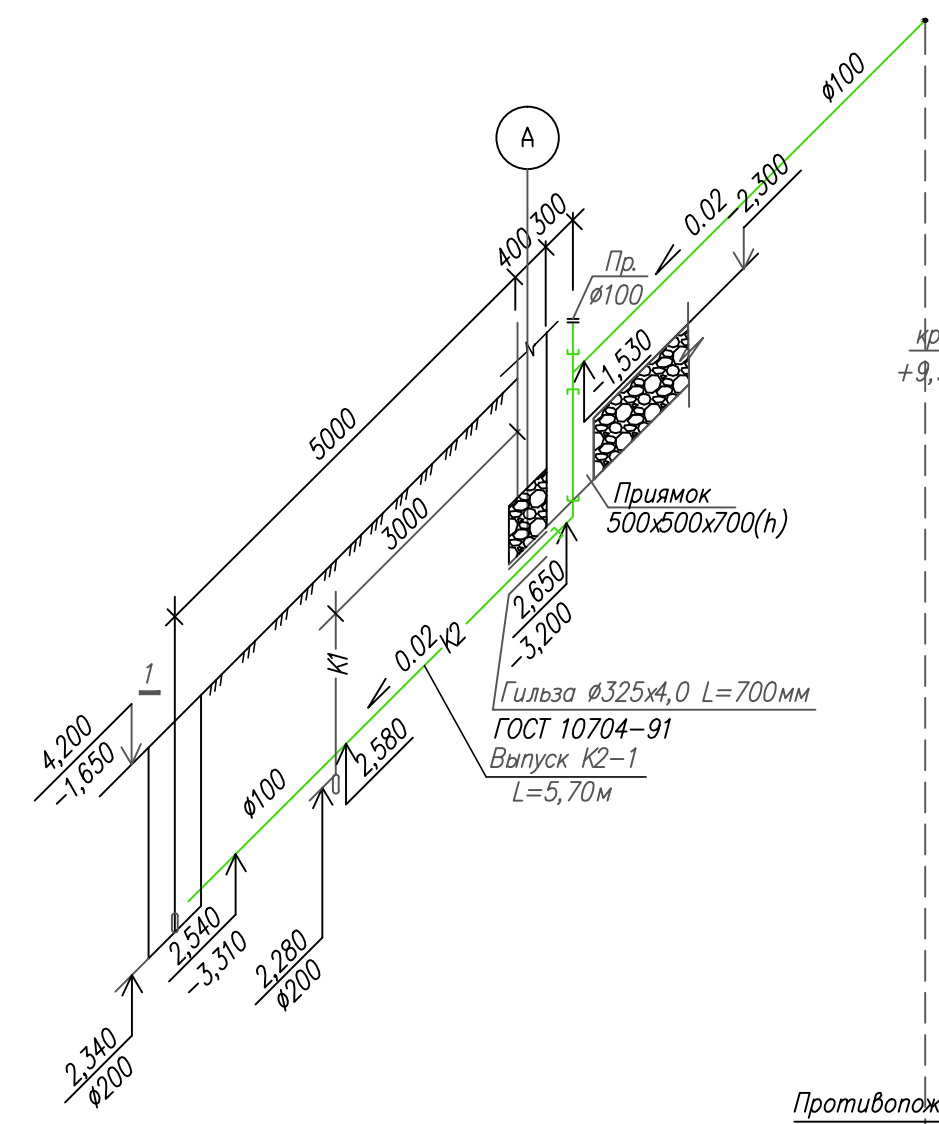
- компрессионный тройник СИНИКОН Rain Flow, ПНД PN10
- компрессионный отвод 90° СИНИКОН Rain Flow, ПНД PN10
- компрессионная ревизия СИНИКОН Rain Flow для водостока
- переход на фланец СИНИКОН Rain Flow, D110x3,4; L600

0,000=5,850

Согласовано	
Инв. № подл.	
Подп. и дата	
Взам. инв. №	

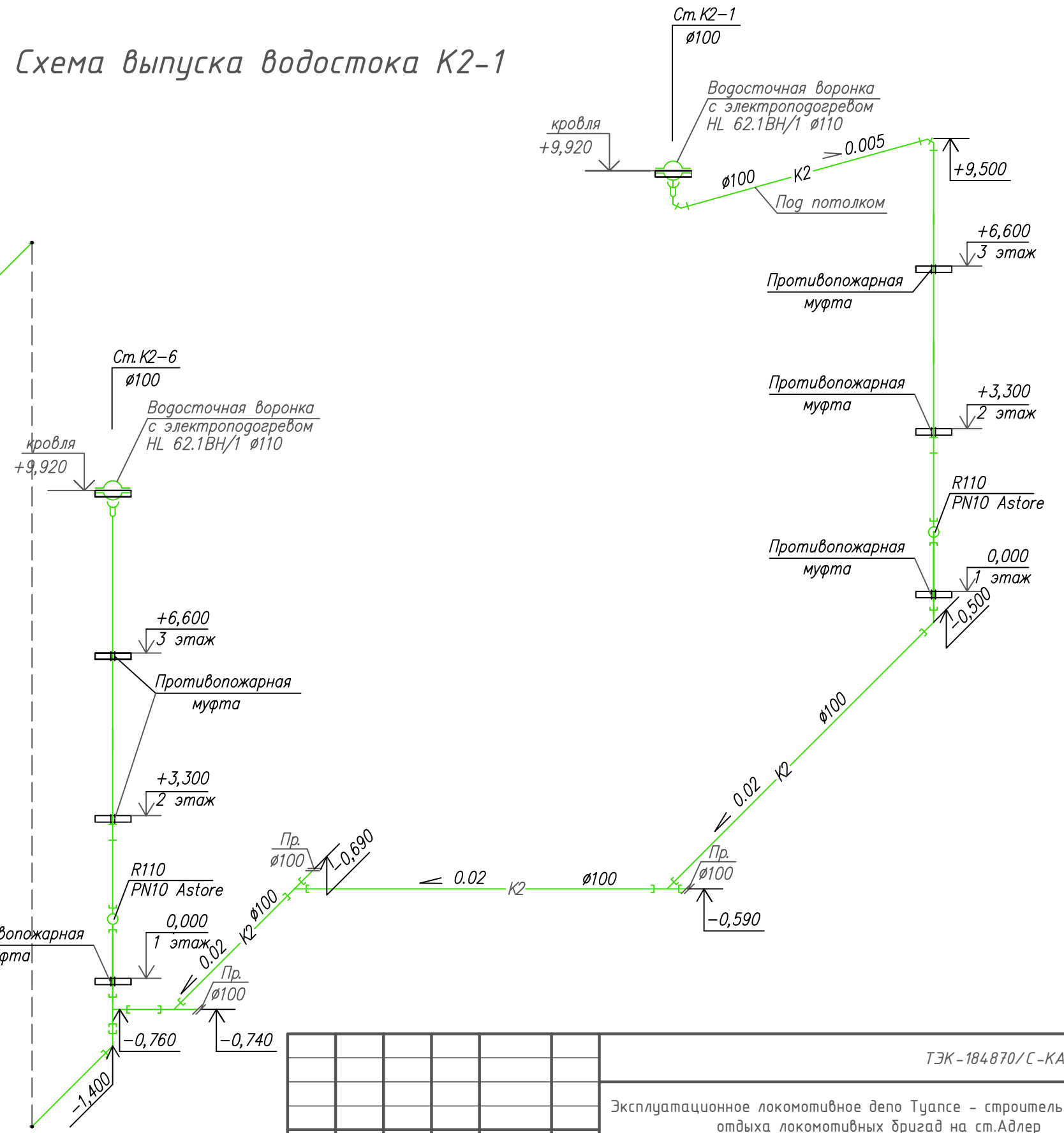
ТЭК-184870/С-КАВ-Р-ВК1				
Эксплуатационное локомотивное депо Туапсе - строительство дома отдыха локомотивных бригад на ст.Адлер				
Изм.	Кол.уч.	Лист	№ док.	Дата
ГИП	Тузанова	04	04.20	
Провер.	Петрова	04	04.20	
Разраб.	Пчелинцев	04	04.20	
Н. контр.	Петрова	04	04.20	
Схема выпуска водостока К2-3 Схема выпуска водостока К2-2			Стадия	Лист
000			П	20
"ВолксКрупп АЕ"			Листов	22

### Схема выпуска водостока K2-1



УСЛОВНЫЕ ОБОЗНАЧЕНИЯ

- компрессионный тройник СИНИКОН Rain Flow, ПНД, PN10
- компрессионный отвод 90° СИНИКОН Rain Flow, ПНД, PN10
- компрессионная ревизия СИНИКОН Rain Flow для водостока
- переход на фланец СИНИКОН Rain Flow, D110x3,4; L600



						ТЭК-184870/С-КАВ-Р-ВК1			
						Эксплуатационное локомотивное депо Туапсе - строительство дома отдыха локомотивных бригад на ст.Адлер			
Изм.	Кол.уч	Лист	№ док.	Подпись	Дата	Дом отдыха локомотивных бригад (62 койко-мест)	Стадия	Лист	Листов
ГИП			Туганова		04.20		П	21	22
Провер.			Петрова		04.20				
Разраб.			Пчелинцев		04.20				
Н. контр.			Петрова		04.20	Схема выпуска водостока K2-1	 ООО "ВолксКрупп АЕ"		

Согласовано

Инт. N подл.	Взам. инв. N	Подпись и дата



СПЕЦИФИКАЦИЯ МАТЕРИАЛОВ НА ОДИН ВВОД ВОДОПРОВОДА

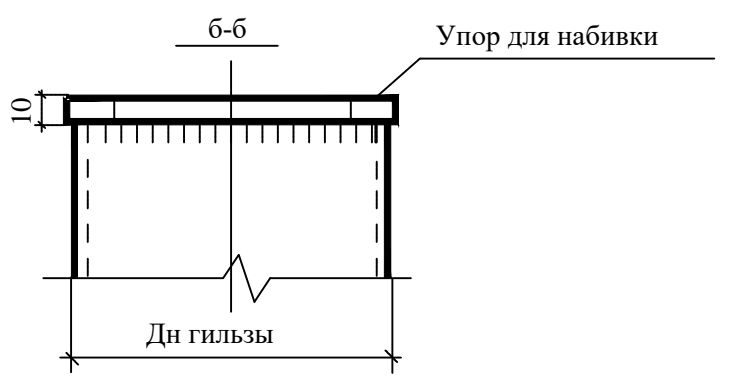
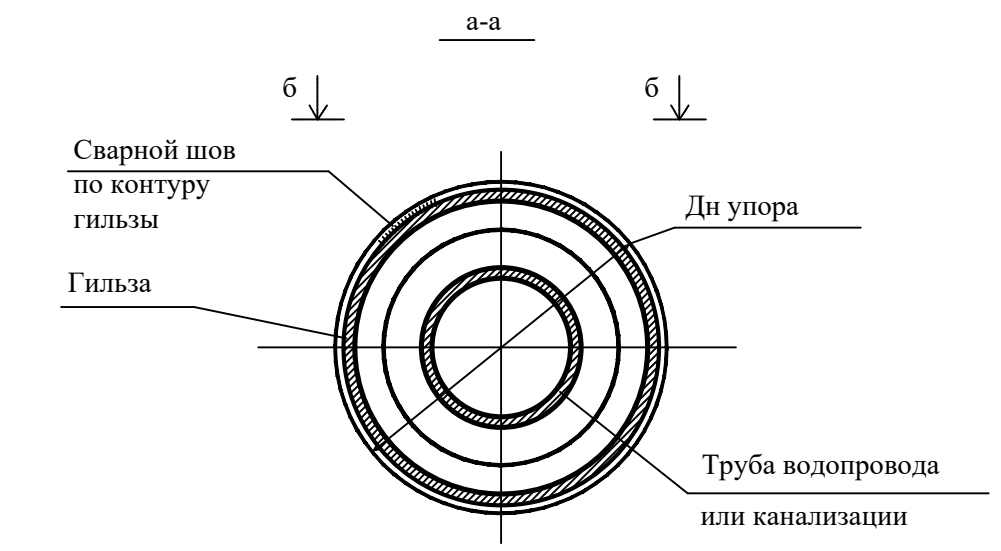
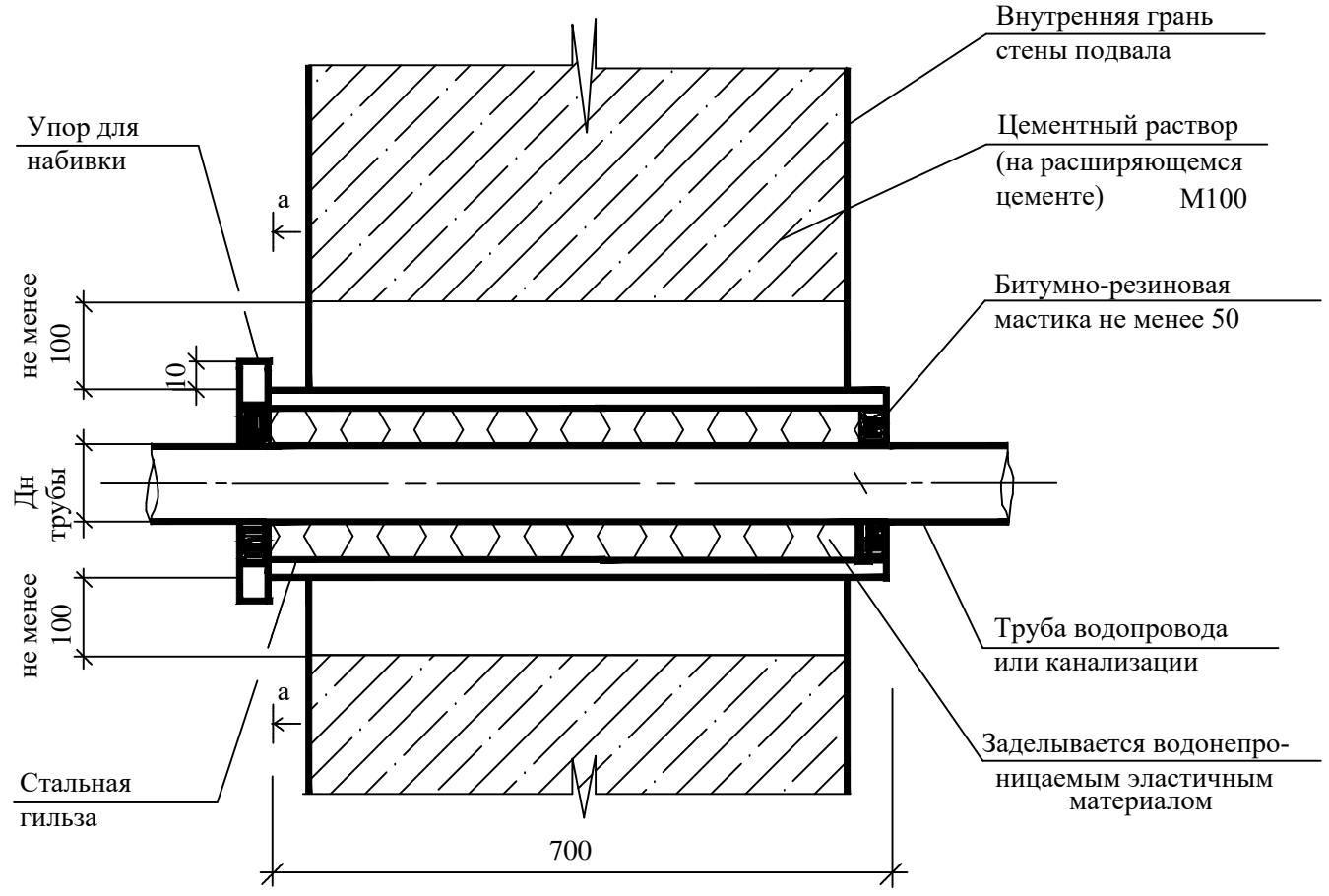
Диаметр трубы	Стальная гильза ГОСТ 10704-91					Упор для набивки ГОСТ 19903-74			
	Дн мм	б мм	Длина мм	К-во	Масса кг	Дн / Д	б мм	К-во	Масса кг
Øу75	159	3.5	700	1	9.39	179 / 95	10	1	1.80
Øу100	219	5,0	700	1	18,47	239 / 130	10	1	3.15
Øу150	273	6,0	700	1	27.66	293 / 180	10	1	4.19
Øу200	325	6,0	700	1	33.04	345 / 245	10	1	4.63

СПЕЦИФИКАЦИЯ МАТЕРИАЛОВ НА ОДИН ВЫПУСК КАНАЛИЗАЦИИ.

Диаметр трубы	Стальная гильза ГОСТ 10704-91					Упор для набивки ГОСТ 19903-74			
	Дн мм	б мм	Длина мм	К-во	Масса кг	Дн / Д	б мм	К-во	Масса кг
Øу50	159	3.5	700	1	9.39	179 / 83	10	1	1.97
Øу100	219	5,0	700	1	18,47	239 / 130	10	1	3.15
Øу150	273	5,0	700	1	27.66	293 / 180	10	1	4.19

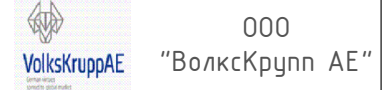
ПРИМЕЧАНИЯ.

1. Сварку производить электродами типа Э-42, высота шва 4 мм. ГОСТ9467-75.
2. Упор для набивки выполнить из листовой стали по ГОСТ 19903-74.
3. Стальная гильза и упор изолируются гидроизоляцией 'весьма усиленного типа'/ГОСТ 9.015-74, п.3.2.13 /.



						ТЭК-184870/С-КАВ-Р-ВК1			
						Эксплуатационное локомотивное депо Туапсе - строительство дома отдыха локомотивных бригад на ст. Адлер			
Изм.	Кол.уч.	Лист	№ док.	Подп.	Дата	Дом отдыха локомотивных бригад (28 койко-мест)	Стадия	Лист	Листов
ГИП		Тиганова		<i>[Signature]</i>	04.21		Р	22	22
Провер.		Петрова		<i>[Signature]</i>	04.21				
Разраб.		Пчелинцев		<i>[Signature]</i>	04.21				
Н. контр.		Петрова		<i>[Signature]</i>	04.21	Герметизация ввода водопровода и выпусков канализации			

Взам. инв. N	
Подпись и дата	
Инв. N подл.	



Позиция	Наименование и техническая характеристика	Тип, марка, обозначение документа опросного листа	Код оборудования, изделия, материала	Завод-изготовитель	Единица измерения	Количество	Масса единицы, кг.	Примечания
1	2	3	4	5	6	7	8	9
	<u>Хозяйственно-питьевой водопровод В1</u>							
	Водомерный узел В1-1							
1	Счетчик холодной воды комбинированный с импульсным выходом	ВСХНКг-65/20 ТУ 4213-203-18151455-2014		АО "Тепловодомер"	шт.	1	22,1	
1*	Устройство сбора данных комплект			АО "Тепловодомер"	компл.	1		
2	Фильтр магнитный фланцевый, Ру 1,6МПа, Ду 65	ФМФ 821А ТУ 400-09-91-92		АО "Тепловодомер"	шт.	1	14,6	
3	Задвижка «Гранар» с обрезиненным клином PN16, Ø80	Серия KR		Компания "ADL"	шт.	4	18,0	
4	Фланец ст. приварной PN16, тип 01, исп В, ряд 1	ГОСТ 33259-2015 Фл. 65-16-01-2-В-Ст-IV			шт.	5	2,58	
5	Фланец ст. приварной PN16, тип 01, исп В, ряд 1	ГОСТ 33259-2015 Фл. 80-16-01-2-В-Ст-IV			шт.	10	3,71	
6	Фланец ст. свободный PN16, тип 02, исп В, ряд 1	ГОСТ 33259-2015 Фл. 80-16-02-2-В-Ст-IV			шт.	1	4,11	
7	Обратный клапан фланцевый, чугунный, "Гранлок", PN16, Ø80	Серия RD16		Компания "ADL"	шт.	1	27,3	
8	Кран трехходовой натяжной муфтовый к манометру Ру=1,6МПа, Ду=15	КТНр1,6		НПО "ЮМАС" г. Москва	шт.	2	0,26	
9	Манометр показывающий технический со штуцером М20х1,5	МП100МС-1,6 МПа		НПО "ЮМАС" г. Москва	шт.	2		
10	Отвод сифонный для манометра М20х1,5 G1/2 Ру=1,6МПа			НПО "ЮМАС" г. Москва	шт.	2		
11	Тройник стальной равнопроходной Øу80 Тр. 88,9х5,6	ГОСТ 17376- 2001			шт.	2	4,50	
12	Отвод стальной 90° Øу80 Отв. 88,9х5,6 исп.1	ГОСТ 17375- 2001			шт.	2	2,10	
13	Переход стальной концентрический приварной Дн 89х57 ( Ду 80х50 )	ГОСТ 17378- 2001			шт.	2	1,00	
14	Кран шаровый для воды "Чикаго" Ру=2,5МПа, внутр./внутр. резьба Ø15			Компания "ADL"	шт.	1		
15	Втулка под фланец Ø90х5,4	ТУ 2248-001-50049230-2007		ООО "Икапласт"	шт.	1	0,236	
16	Патрубок стальн. оцинк Ø 15 мм. L=200 мм.	ГОСТ 3262-75*			шт.	1	0,26	
17	Труба стальная водогазопроводная оцинк Øу65 (Ø77,5х4,0)	ГОСТ 3262-75*			м	1,00	5,71	
18	Труба стальная водогазопроводная оцинк Øу80 (Ø88,5х4,0)	ГОСТ 3262-75*			м	2,50	8,34	
19	Редукционный клапан DN 80/PN 16	Clav Val NG1E-90-01/KCOS		ООО "Хавле-Севком"	шт.	1	25,0	
20	Опоры под водомер стальные ОП-2,	серия 5.901-1			шт.	7		

Взам. инв. N

Подпись и дата

Инв. N подл.

						ТЭК-184870/С-КАВ-Р-ВК1.СО		
						Эксплуатационное локомотивное депо Туапсе - строительство дома отдыха локомотивных бригад на ст.Адлер		
Изм.	К.уч.	Лист	Индок	Подп	Дата			
ГИП	Тиганова				04.20	Дом отдыха локомотивных бригад (62 койко-мест)		Стадия
Провер.	Петрова				04.20			Лист
Разраб.	Пчелинцев				04.20			Листов
						Спецификация материалов и оборудования		
Н. контр.	Петрова				04.20			000
								ООО "ВолксКрупп АЕ"



Позиция	Наименование и техническая характеристика	Тип, марка, обозначение документа опросного листа		Завод-изготовитель	Единица измерения	Количество	Масса единицы, кг.	Примечания
1	2	3	4	5	6	7	8	9
	Водомерный узел В1-2							
21	Счетчик крыльчатый ВСХНг-40 с импульс. вых с присоединительным омплектом	ВСХНД-40		АО "Тепловодемер"	компл.	1	2,8	
22	Фильтр магнитный муфт. Ø40 мм, PN1.6 в/в резьба	IS15		Компания "ADL"	шт.	1	1,50	
23	Кран шаровый DN50, PN 1,6 МПа, фланцевый	ZETKAMA 565		Компания "ADL"	шт.	2	6,50	
24	Отвод сифонный для манометра M20x1,5 G1/2 Ру=1,6МПа			НПО "ЮМАС" г. Москва	шт.	1		
25	Кран шаровый для воды "Чикаго" Ру=2,5МПа, внутр./внутр. резьба Ø15			Компания "ADL"	шт.	1		
26	Кран трехходовой натяжной муфтовый к манометру Ру=1,6МПа, Ду=15	КТНр1,6		НПО "ЮМАС" г. Москва	шт.	1	0,26	
27	Манометр показывающий технический со штуцером M20x1,5			НПО "ЮМАС" г. Москва	шт.	1		
28	Муфта длинная прямая Ø40 мм.	ГОСТ 8955-75			шт.	2	0,245	
29	Контргайка Ø 40 мм.	ГОСТ 8961-75			шт.	2	0,109	
30	Переход концентрический Ø60,3x42,4x3,6	ГОСТ 17378-83			шт.	2	0,42	
31	Фланец ст. приварной PN16, тип 01, исп В, ряд 1	ГОСТ 33259-2015 Фл. 50-16-01-2-В-См-IV			шт.	4	2,06	
32	Патрубок стальн. оцинк Ø 15 мм. L=200 мм.	ГОСТ 3262-75*			шт.	1	0,26	
33	Труба стальная водогазопроводная оцинк Øу50 (60x3,5)	ГОСТ 3262-75*			м	2,00	4,88	
34	Опоры под водомер стальные ОП-2	серия 5.901-1			шт.	2		
35	Кран пожарный в комплекте:							
35.1	Вентиль запорный пожарный Ду50	1Б1Р			шт.	8	2,71	
35.2	Ствол пожарный ручной РС-50	ГОСТ 9923-80			шт.	8	1,1	
35.3	Головка соединительная муфтовая ГМ-50	ГОСТ 53279-2009			шт.	8	0,22	
35.4	Головка соединительная рукавная ГР-50	ГОСТ 53279-2009			шт.	16	0,38	
35.5	Рукав пожарный напорный Ø50 L=20м	ТУ 75-08005.026-89			шт.	8		
35.6	Огнетушитель воздушно-пенный ОВП -4(3)	ГОСТ Р 51057-2001			шт.	16		
36	Шкаф пожарный	ШПК- Пульс-320В			шт.	8		
37	Диафрагма Ø56 отв 17.2 к пожарному крану из нержавеющей стали				шт.	2		
38	Кран поливочный Ø25(наружный) в комплекте:							
38.1	вентиль поливочный муфтовый бронзовый Ø25	ТУ 26-07-1392-86			шт.	2		

Взам. инв. N

Подпись и дата

Инв. N подл.

ТЭК-184870/С-КАВ-Р-ВК1.СО

Лист

2

Формат А3

Позиция	Наименование и техническая характеристика	Тип, марка, обозначение документа опросного листа		Завод-изготовитель	Единица измерения	Количество	Масса единицы, кг.	Примечания
1	2	3	4	5	6	7	8	9
38.2	рукав резиновый с узлом крепления l=20м. $\phi$ 25	ГОСТ 18698-79			шт.	2		
38.3	штуцер "Рома" латунь $\phi$ 25.				шт.	2		
39	Трубы стальные водогазопроводные оцинкованные $\phi$ у15 ( $\phi$ 21,3x2,8)	ГОСТ 3262-75*			м	16,50	1,28	изолированные
40	Трубы стальные водогазопроводные оцинкованные $\phi$ у20 ( $\phi$ 26,8x2,8)	— " —			м	191,00	1,66	изолированные
41	Трубы стальные водогазопроводные оцинкованные $\phi$ у25 ( $\phi$ 33,5x3,2)	— " —			м	23,00	2,39	изолированные
42	Трубы стальные водогазопроводные оцинкованные $\phi$ у32 ( $\phi$ 42.3x3,2)	— " —			м	25,00	3,09	изолированные
43	Трубы стальные водогазопроводные оцинкованные $\phi$ у40 ( $\phi$ 48,0x3,5)	— " —			м	5,50	3,84	изолированные
44	Трубы стальные водогазопроводные оцинкованные $\phi$ у50 ( $\phi$ 60,0x3,5)	— " —			м	17,00 41,00	4,88	не изолир. изолированные
45	Трубы стальные водогазопроводные оцинкованные $\phi$ у80 ( $\phi$ 88,5x4,0)	— " —			м	27,00	7,34	изолированные
46	Трубы полипропиленовые PPRC SDR11 PN10 $\phi$ у15 ( $\phi$ 20x1,9)	ГОСТ 32415-2013		ООО НПО "Pro Aqua"	м	174,00	0,107	
46.1	$\phi$ у20 ( $\phi$ 25x2,3)	— " —		— " —	м	—	0,164	
47	Фасонные части (65% от стоимости труб)							
48	Кран шаровой для воды "Чикаго" Ру=2,5МПа, внутр./внутр. резьба			Компания АДЛ г. Москва				
48.1	$\phi$ 15			— " —	шт.	109		
48.2	$\phi$ 20			— " —	шт.	14		
48.3	$\phi$ 25			— " —	шт.	3		
48.4	$\phi$ 32			— " —	шт.	1		
48.6	Кран шаровой для воды Ру=1,6МПа, фланцевый $\phi$ 50	ZETKAMA 565		— " —	шт.	—		
49	Гибкая подводка к унитазу L=0.50м				шт.	39		
	Крепление труб :							
50	Хомут металлический высокой нагрузки с гайкой и резиновым профилем для труб			"Эгопласт" г. С-Петербург				
50.1	$\phi$ у15	ИКАС12015		— " —	шт.	11		
50.2	$\phi$ у20	ИКАС12020		— " —	шт.	96		
50.3	$\phi$ у25	ИКАС12025		— " —	шт.	12		
50.4	$\phi$ у32	ИКАС12032		— " —	шт.	10		

Взам. инв. N

Подпись и дата

Инв. N подл.

ТЭК-184870/С-КАВ-Р-ВК1.СО

Лист

3

Формат А3



Позиция	Наименование и техническая характеристика	Тип, марка, обозначение документа опросного листа		Завод-изготовитель	Единица измерения	Количество	Масса единицы, кг.	Примечания
1	2	3	4	5	6	7	8	9
50.5	∅у40	ИКАС12040		— " —	шт.	2		
50.6	∅у50	ИКАС12050		— " —	шт.	20		
51	∅у80	ИКАС12080		— " —	шт.	7		
52	Шпилька резьбовая TROD M8x1000	код TROD101000		"ЭГО ИНЖИНИРИНГ"	шт.	31		
53	Анкер забивной ADRPI M8	код ADRPI10		"ЭГО ИНЖИНИРИНГ"	шт.	160		
54	Изоляция толщиной 13мм (трубки по 2м) для труб ∅у15мм	K-FLEX ST		K-FLEX	шт.	9		
55	Изоляция толщиной 13мм (трубки по 2м) для труб ∅у20мм	K-FLEX ST		K-FLEX	шт.	96		
56	Изоляция толщиной 13мм (трубки по 2м) для труб ∅у25мм	K-FLEX ST		K-FLEX	шт.	12		
56	Изоляция толщиной 13мм (трубки по 2м) для труб ∅у32мм	K-FLEX ST		K-FLEX	шт.	13		
57	Изоляция толщиной 13мм (трубки по 2м) для труб ∅у40мм	K-FLEX ST		K-FLEX	шт.	3		
58	Изоляция толщиной 13мм (трубки по 2м) для труб ∅у50мм	K-FLEX ST		K-FLEX	шт.	21		
59	Изоляция толщиной 13мм (трубки по 2м) для труб ∅у80мм	K-FLEX ST		K-FLEX	шт.	14		
60	Опорная пластина с гайкой M12	код IGL208		"ЭГО ИНЖИНИРИНГ"	шт.	160		
61	Крепление одианное для труб PP-R ∅у15				шт.	350		
	<u>T3, T4</u>							
	Водомерный узел горячей воды							
1	Счетчик горячей воды импульс. выходом, класс , ∅40	ВСГНг- 40 ТУ 4213-203-18151455-2014		АО "Тепловодомер"	шт.	1	2,8	
2	Устройство сбора данных, комплект	УСД-М		АО "Тепловодомер"	компл.	1		
3	Фильтр магнитный фланцевый, Ру 1,6МПа, Ду 40	IS16		Компания АДЛ г. Москва	шт.	1	6,3	
4	Кран шаровый DN 40, PN 1,6 МПа, фланцевый	ZETKAMA 565		Компания АДЛ г. Москва	шт.	1	6,5	
5	Фланец ст. приварной PN16, тип 01, исп В, ряд 1	ГОСТ 33259-2015 Фл. 40-16-01-2-В-Ст-IV			шт.	6	1,96	
6	Кран трехходовой натяжной муфтовый к манометру Ру=1,6МПа, Ду=15	КТНр1,6		НПО "ЮМАС" г. Москва	шт.	1	0,26	
7	Манометр показывающий технический со штуцером M20x1,5	МП100МС-1,6 МПа		НПО "ЮМАС" г. Москва	шт.	1		
8	Кран шаровый для воды "Чикаго" Ру=2,5МПа, внутр./внутр. резьба ∅15			Компания "ADL"	шт.	1		
9	Отвод сифонный для манометра M20x1,5 G1/2 Ру=1,6МПа			НПО "ЮМАС" г. Москва	шт.	1		
10	Патрубок стальн. оцинк ∅у15 мм. L=200 мм.	ГОСТ 3262-75*			шт.	1	0,26	
11	Труба стальная водогазопроводная оцинк ∅у40 (∅48x3,5)	ГОСТ 3262-75*			м	1,30	3,84	

Взам. инв. N

Подпись и дата

Инв. N подл.

Позиция	Наименование и техническая характеристика	Тип, марка, обозначение документа опросного листа		Завод-изготовитель	Единица измерения	Количество	Масса единицы, кг.	Примечания
1	2	3	4	5	6	7	8	9
12	Муфта длинная прямая, исп.1, $\phi$ 40	ГОСТ 8955-75			шт.	2	0,342	
13	Контргайка $\phi$ 40	ГОСТ 8961-75			шт.	2	0,127	
14	Опоры под водомер стальные ОП-2, Водомерный узел циркуляционной воды	серия 5.901-1			шт.	2		
15	Счетчик горячей воды импульс выходом, класс "С", $\phi$ 20, компл.	ВСГНг- 20 ТУ 4213-203-18151455-2014			компл.	1	0,75	
16	Фильтр магнит.сетчатый муфтовый, Ру 1,6МПа, Ду 20	IS15			шт.	1	0,71	
17	Кран шаровой DN 25, PN 6,3 МПа, муфтовый, в/в резьба	BV16			шт.	2	0,43	
18	Обратный клапан «Гранлок», PN 2,5 МПа, $\phi$ 25	CVS25			шт.	1	0,38	
19	Кран трехходовой натяжной муфтовый к манометру Ру=1,6МПа, Ду=15	КТНр1,6		НПО "ЮМАС" г. Москва	шт.	1	0,26	
20	Манометр показывающий технический со штуцером М20х1,5	МП100МС-1,6 МПа		НПО "ЮМАС" г. Москва	шт.	1		
21	Отвод сифонный для манометра М20х1,5 G1/2 Ру=1,6МПа			НПО "ЮМАС" г. Москва	шт.	1		
22	Кран шаровый для воды "Чикаго" Ру=2,5МПа, внутр./внутр. резьба $\phi$ 15			Компания "ADL"	шт.	1		
23	Переход стальной концентрический приварной Ду25х20	ГОСТ 17378- 2001			шт.	1	0,09	
24	Труба стальная водогазопроводная оцинк $\phi$ у25 ( $\phi$ 33,5х3,2)	ГОСТ 3262-75*			м	2,00	2,39	
25	Труба стальная водогазопроводная оцинк $\phi$ у20 ( $\phi$ 26,8х2,8)	ГОСТ 3262-75*			м	1,00	1,66	
26	Кран шаровой DN 20, PN 6,3 МПа, муфтовый, в/в резьба	BV16			шт.	1	0,25	
27	Опоры под водомер стальные ОП-2,	серия 5.901-1			шт.	2		
28	Трубы стальные водогазопроводные оцинкованные $\phi$ у15 ( $\phi$ 21,3х2,8)	ГОСТ 3262-75*			м	170,00	1,28	изолированные
28.1	Трубы стальные водогазопроводные оцинкованные $\phi$ у20 ( $\phi$ 26,8х2,8)	———— " ———			м	353,00	1,66	изолированные
28.2	Трубы стальные водогазопроводные оцинкованные $\phi$ у25 ( $\phi$ 33,5х3,2)	———— " ———			м	17,00	2,39	изолированные
28.3	Трубы стальные водогазопроводные оцинкованные $\phi$ у32 ( $\phi$ 42,3х3,2)	———— " ———			м	37,00	3,09	изолированные
28.4	Трубы стальные водогазопроводные оцинкованные $\phi$ у40 ( $\phi$ 48,0х3,5)	———— " ———			м	5,00	3,84	изолированные
28.5	Трубы стальные водогазопроводные оцинкованные $\phi$ у50 ( $\phi$ 60,0х3,5)	———— " ———			м	9,00	4,88	изолированные
	Трубы полипропиленовые PPRC SDR11 PN20							
29	$\phi$ у15 ( $\phi$ 20х3,4)	ГОСТ 32415-2013		ООО НПО "Pro Aqua"	м	173,00	0,107	
30	$\phi$ у20 ( $\phi$ 25х4,2)	———— " ———		———— " ———	м	—	0,164	
31	Фасонные части (65% от стоимости труб)							

Взам. инв. N

Подпись и дата

Инв. N подл.



Позиция	Наименование и техническая характеристика	Тип, марка, обозначение документа опросного листа		Завод-изготовитель	Единица измерения	Количество	Масса единицы, кг.	Примечания
1	2	3	4	5	6	7	8	9
32	Полотенцесушитель из нерж стали М-образный, $\phi 32$ высота 500, ширина 400				шт.	41		
32	Регулятор температуры (балансировочный клапан) $\phi 15$	серия VIR9515		Компания АДЛ г. Москва	шт.	5	0,550	
32	Воздухоотводчик автоматический PN10 $\phi 15$	FLAMCO FLEXVENT		FLAMCO B.V.	шт.	6		
32	Кран шаровой для воды "Чикаго" Ру=2,5МПа, внутр./внутр. резьба $\phi 15$			г. Москва	шт.	105		
32.1	$\phi 20$			— " —	шт.	95		
32.2	$\phi 25$			— " —	шт.	2		
32.3	$\phi 32$			— " —	шт.	2		
33	Изоляция толщиной 13мм (трубки по 2м) для труб $\phi 15$ мм	K-FLEX ST		K-FLEX	шт.	85		
34	Изоляция толщиной 13мм (трубки по 2м) для труб $\phi 20$ мм	K-FLEX ST		K-FLEX	шт.	176		
35	Изоляция толщиной 13мм (трубки по 2м) для труб $\phi 25$ мм	K-FLEX ST		K-FLEX	шт.	9		
36	Изоляция толщиной 13мм (трубки по 2м) для труб $\phi 32$ мм	K-FLEX ST		K-FLEX	шт.	19		
37	Изоляция толщиной 13мм (трубки по 2м) для труб $\phi 40$ мм	K-FLEX ST		K-FLEX	шт.	3		
38	Изоляция толщиной 13мм (трубки по 2м) для труб $\phi 50$ мм	K-FLEX ST		K-FLEX	шт.	5		
39	Хомут металлический высокой нагрузки с гайкой и резиновым профилем для труб $\phi 15$	ИКАС12015		"Эгопласт" г. С-Петербург	шт.	113		
39.1	$\phi 20$	ИКАС12020		— " —	шт.	176		
39.2	$\phi 25$	ИКАС12025		— " —	шт.	9		
39.3	$\phi 32$	ИКАС12032		— " —	шт.	15		
39.4	$\phi 40$	ИКАС12040		— " —	шт.	2		
39.5	$\phi 50$	ИКАС12050		— " —	шт.	3		
40	Шпилька резьбовая TROD M8x1000	код TROD101000		"ЭГО ИНЖИНИРИНГ"	шт.	71		
41	Анкер забивной ADRPI M8	код ADRPI10		"ЭГО ИНЖИНИРИНГ"	шт.	142		
42	Опорная пластина с гайкой M8	код IGL208		"ЭГО ИНЖИНИРИНГ"	шт.	142		
43	Крепление одианрное для труб PP-R $\phi 15$				шт.	350		

Взам. инв. N

Подпись и дата

Инв. N подл.

Позиция	Наименование и техническая характеристика	Тип, марка, обозначение документа опросного листа	Код оборудования, изделия, материала	Завод-изготовитель	Единица измерения	Количество	Масса единицы, кг.	Примечания
1	2	3	4	5	6	7	8	9
	<u>Канализация бытовая (К1)</u>							
1	Трубы пластмассовые канализационные и фасонные части к ним $\varnothing 100$	ТУ 4926-010-42943419-97		"ЭГО ИНЖИНИРИНГ"	м	350,00		с учетом 5% на обрубку
2	Трубы ПЭ100 SDR26 $\varnothing 110 \times 4,2$ канализационные	ГОСТ 18599-2001		"ИКАПЛАСТ"	м	15,00		выпуск
3	Трубы пластмассовые канализационные и фасонные части к ним $\varnothing 50$	ТУ 4926-010-42943419-97		"ЭГО ИНЖИНИРИНГ"	м	192,00		с учетом 10% на обрубку
4	Унитаз "Компакт" с косым выпуском и непосредственно соединенным смывным бачком с двойным пуском воды (2/4л)	"THE Gap SQUARE Rimless"		ROCA Испания	компл.	39		
5	Умывальник керамический 550x420 полукруглый	ГОСТ 30493-2017			компл.	51		
	с сифоном пластмассовым бутылочным	ГОСТ 23289-2016						
	и смесителем наворотным однорукояточным, излив с аэратором См-УмОЦБА	ГОСТ 25809-96						
5.1	Водосберегающая насадка на смеситель (спрей-аэратор) к умывальнику $P_y=0,3$ МПа, М24x1, 3л/мин	SO3M24		"Savetax" Австрия	шт.	51		
6	Мойка из нержавеющей стали типа МНВ на 1 отделение смесителем двухрукояточным настенным, типа См-МДЦБА с аэратором	ГОСТ Р 50851-96 ГОСТ 25809-96			компл.	1		
6.1	Водосберегающая насадка на смеситель (спрей-аэратор) к мойке $P_y=0,3$ МПа, М24x1, 5л/мин	Neoperl Cascade PREMIUM М24x1		"Neoperl" Болгария	шт.	1		
7	Душевая кабина с поддоном 900x900			импортн.	компл.	36		эконом. класс
8	Поддон ПДСм 900x900 душевой стальной эмалированный в комплекте с сифоном для поддонов СПМ (нуст. 0,400мм)	ГОСТ 23695-2016 ГОСТ 23289-2016			компл.	4		комн. уборочного инвентаря
9	Смеситель для душа См-Д-Ст	ГОСТ 19874-74			шт.	4		
9.1	Водосберегающая насадка на смеситель (спрей-аэратор) для душа $P_y=0,3$ МПа, М24x1, 3л/мин	SO3M24		"Savetax" Австрия	шт.	4		
9.2	Ограничитель потока для душевой лейки $P_y=0,3$ МПа, 1/2", 5л/мин	PSW-02		"Neoperl" Болгария	шт.	4		

Взам. инв. N

Подпись и дата

Инв. N подл.

ТЭК-184870/С-КАВ-Р-ВК1.СО

Лист

7

Формат А3



Позиция	Наименование и техническая характеристика	Тип, марка, обозначение документа опросного листа		Завод-изготовитель	Единица измерения	Количество	Масса единицы, кг.	Примечания
1	2	3	4	5	6	7	8	9
10	Трап с «сухим сифоном Primus » и решеткой , вертикальный выпуск Ø50	HL310NPr		Компания HL Австрия	шт.	39		
11	Уголок стальной горячекатаный равнополочный (40x40x5)	ГОСТ 8509 – 93			м	20,00	2,97	рама для подгонов
12	Манжета противопожарная для труб Ø100 "Огракс-ПМ-110/60"	ТУ 5285-027-13267785-04			шт.	77		
13	Манжета противопожарная для труб Ø50 "Огракс-ПМ-50/40"	ТУ 5285-027-13267785-04			шт.	3		
14	Трубы чугунные канализационные Ø100 L=1,00м (вент. стояки на крыше)	ГОСТ 6942-98			м	19,00	13,90	
15	Трубы чугунные канализационные Ø50 L=1,00 м (вент. стояки на крыше)	ГОСТ 6942-98			м	1,00	5,80	
16	Гильза из стальной трубы L=350 мм d219x3,5	ГОСТ 10704-91			м	4,00	18,60	
17	Капельная воронка для кондиционеров с гидрозатвором d32	HL21		Компания HL Австрия	шт.	44		
18	Крепление труб к перекрытиям:							
18.1	Хомут металлический высокой нагрузки с гайкой M10 и резиновым профилем PCHD 4"	код PCHD12100		"ЭГО ИНЖИНИРИНГ"	шт.	40		подвал
18.2	Шпилька резьбовая TROD M10x1000	код TROD101000		"ЭГО ИНЖИНИРИНГ"	шт.	80		подвал
18.3	Анкер забивной ADRPI M10	код ADRPI10		"ЭГО ИНЖИНИРИНГ"	шт.	80		подвал
18.4	Опорная пластина с гайкой M10	код IGL210		"ЭГО ИНЖИНИРИНГ"	шт.	80		подвал
18.5	Хомут металлический высокой нагрузки с гайкой M8 и резиновым профилем PCHD 1,1/2"	код PCHD12100		"ЭГО ИНЖИНИРИНГ"	шт.	7		подвал
18.6	Шпилька резьбовая TROD M8x1000	код TROD101000		"ЭГО ИНЖИНИРИНГ"	шт.	4		подвал
18.7	Анкер забивной ADRPI M8	код ADRPI10		"ЭГО ИНЖИНИРИНГ"	шт.	7		подвал
18.8	Опорная пластина с гайкой M8	код IGL208		"ЭГО ИНЖИНИРИНГ"	шт.	7		подвал
19	Крепление труб к стенам:							
19.1	Крепление для труб канализационных (хомут с гайкой, шпилька, анкер) Ø100	код PCSET100		"ЭГО ИНЖИНИРИНГ"	шт.	170		
19.2	Крепление для труб канализационных (хомут с гайкой, шпилька, анкер) Ø50	код PCSET40		"ЭГО ИНЖИНИРИНГ"	шт.	190		

Взам. инв. N

Подпись и дата

Инв. N подл.

ТЭК-184870/С-КАВ-Р-ВК1.СО

Лист

8

Формат А3

Позиция	Наименование и техническая характеристика	Тип, марка, обозначение документа опросного листа		Завод-изготовитель	Единица измерения	Количество	Масса единиц, кг.	Примечания
1	2	3	4	5	6	7	8	9
	<u>Канализация дождевая (К2.3)</u>							
1	Кровельная воронка для эксплуатируемой кровли с электрообогревом, теплоизоляцией, гидроизоляционным полимербитумным полотном $\phi 110$ мм, вертикальным выпуском	HL62.1BH/1		Компания HL Австрия	шт.	6		
2	Патрубок компенсационный "Rain Flow" $\phi 110$	ТУ 2248-060-42943419-2012		ООО "СИНИКОН"	шт.	6		
3	Трубопровод из полипропиленовых труб "Rain Flow 100" для внутренних водосточных систем $d110 \times 3,4$	ТУ 2248-060-42943419-2012		ООО "СИНИКОН"	м	133,00		
4	Манжета противопожарная для труб $\phi 100$ "Огракс-ПМ-110/60"	ТУ 5285-027-13267785-04			шт.	18		
5	Компрессионный тройник СИНИКОН Rain Flow, ПНД, PN10 $\phi 110$			ООО "СИНИКОН"	шт.	13		
6	Компрессионная ревизия $\phi 110$			ООО "СИНИКОН"	шт.	6		
7	Отвод "Rain Flow" $\phi 110 \times 90^\circ$			ООО "СИНИКОН"	шт.	8		
8	Патрубок НПВХ серый раструбный SDR26 D110x100 Ру10 напорный с фланцем			ООО "СИНИКОН"	шт.	10		
9	Заглушка с соединительным выступом фланцевая Ру 10 кгс/см <sup>2</sup> $\phi 100$	ГОСТ 12836-67			шт.	10	2,25	
10	Крепление для труб канализационных (хомут с гайкой, шпилька, анкер) $\phi 100$	код PCSET100		"ЭГО ИНЖИНИРИНГ"	шт.	15		
11	Крепление для труб канализационных (хомут с гайкой, шпилька, анкер) $\phi 100$	код PCSET100		"ЭГО ИНЖИНИРИНГ"	шт.	63		
12	Крепление труб к перекрытиям:							
12.1	Хомут металлический высокой нагрузки с гайкой M10 и резиновым профилем PCHD 4"	код PCHD12100		"ЭГО ИНЖИНИРИНГ"	шт.	53		
12.2	Шпилька резьбовая TROD M10x1000	код TROD101000		"ЭГО ИНЖИНИРИНГ"	шт.	27		
12.3	Анкер забивной ADRPI M10	код ADRPI10		"ЭГО ИНЖИНИРИНГ"	шт.	53		
12.4	Опорная пластина с гайкой M8	код IGL208		"ЭГО ИНЖИНИРИНГ"	шт.	53		
13	Гильза из стальной трубы L=350 мм $d219 \times 3,5$	ГОСТ 10704-91			м	2,50	18,60	

Взам. инв. N

Подпись и дата

Инв. N подл.



