

# Ведомость рабочих чертежей основного комплекта марки OB2

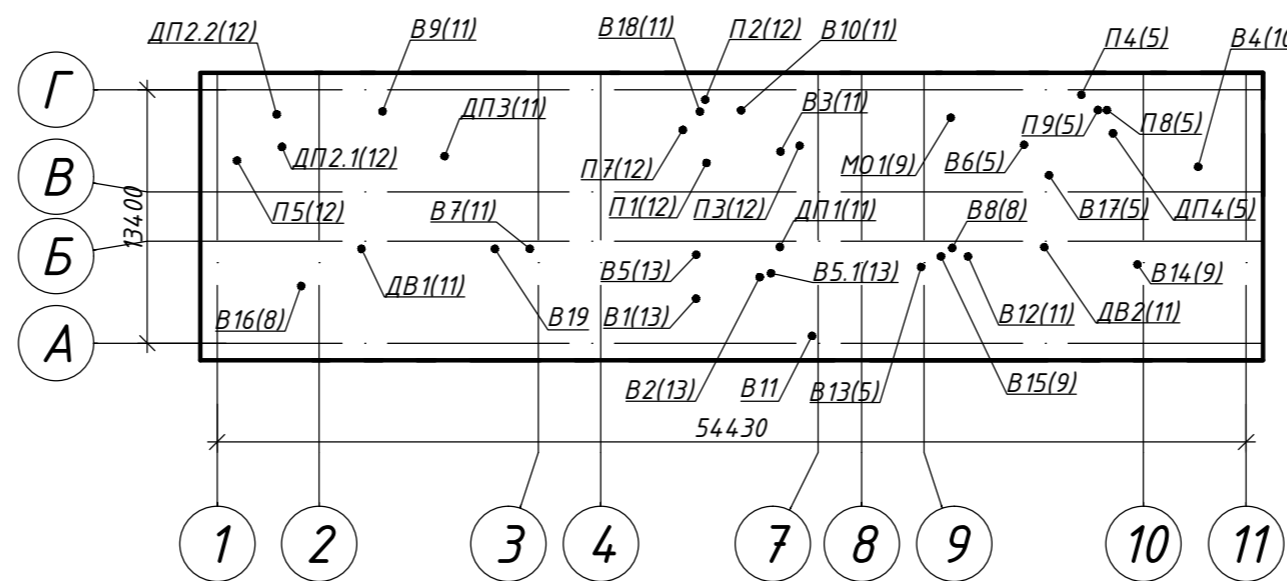
Лист	Наименование	Примечание
1-4	Общие данные	
5	Вентиляция и кондиционирование. План подвала; Фрагмент 1, 2	
6	Вентиляция и кондиционирование. План 1 - го этажа; Фрагмент 10	
7	Вентиляция и кондиционирование. План 2 - го этажа; Фрагмент 3	
8	Вентиляция и кондиционирование. План 3 - го этажа; Фрагмент 4, 5	
9	Вентиляция и кондиционирование. План 4 - го этажа; Фрагмент 6, 7, 9	
10	Вентиляция и кондиционирование. План чердака; Фрагмент 8; Разрез 7-7	
11	Вентиляция и кондиционирование. План кровли	
12	План на отм. -2,940 между осями 7-4 и В-Г; План на отм. -2,940 между осями 1-2 и В-Г; Разрезы 1-1, 2-2, 3-3	
13	План на отм. +13,460 между осями А-Б и 4-7; Разрезы 4-4, 5-5, 6-6	
14	Схемы систем П1, В1	
15	Схемы систем П2, В2	
16	Схемы систем П3, П4, П7, П8, П9, В3, В4, В6, В7, В8, М01	
17	Схемы систем П5, В5, В5.1	
18	Схемы систем В9-В19. ПВ1, ВЕ1, ВЕ2, ПЕ1	
19	Схемы систем ДП1-ДП4, ДВ1, ДВ2, П6, В20	
20	Схемы систем К11, К12.1, К12.2	
21	Схемы систем К13, К14.1, К14.2, К15	

# Основные показатели систем OB2

Наименование здания (сооружения, помещения)	Объем, м <sup>3</sup>	Периоды года при t <sub>н</sub> , °С	Расход теплоты, Вт				Расход холода, Вт	Установленная мощность электродвигателей, кВт
			на отопление	на вентиляцию	на горячее водоснабжение	общий		
Поликлиника		-25	162950*	294700		457650	76,0***	
		+35				435605	191,0****	

\* в том числе 59100 Вт на воздушно - тепловые завесы  
 \*\* 125000 Вт электротехнический нагрев воздуха, 15 000 Вт нагрев по I категории для ДП2.2  
 \*\*\* в том числе 48,0 кВт по I категории  
 \*\*\*\* в том числе 11,7 кВт на сплит системы серверных

## План - схема



## Общие указания

- Рабочая документация разработана в соответствии с заданием на проектирование, утвержденным заказчиком, на основании утвержденной Проектной документации BR-1838-П-03-ИОС4.2
- Рабочая документация соответствует заданию на проектирование, требованиям действующих технических регламентов, стандартов, сводов правил.
- Перечень нормативных документов, содержащих требования к техническим решениям и дальнейшему производству работ:
  - а) СП 60.13330.2016 "Отопление, вентиляция и кондиционирование воздуха";
  - б) СП 73.13330.2016 "Внутренние санитарно - технические системы зданий";
  - в) СП 7.13130.2013 "Отопление, вентиляция и кондиционирование. Требования пожарной безопасности";
  - г) СП 118.13330.2012 "Общественные здания и сооружения";
  - д) СП 158.13330.2014 "Здания и помещения медицинских организаций. Правила проектирования";
  - е) СанПиН 2.1.3.2630-10 "Санитарно-эпидемиологические требования к организациям, осуществляющим медицинскую деятельность";
  - ж) СанПиН 2.6.1.1192-03 "Гигиенические требования к устройству и эксплуатации рентгеновских кабинетов, аппаратов и проведению рентгенологических исследований";
  - з) Р НОСТРОЙ 2.15.3-2011 "Рекомендации по испытанию и наладке систем вентиляции и кондиционирования воздуха".

## Условные обозначения

- воздуховод с пределом огнестойкости EI30 на плане/на схеме
- воздуховод с пределом огнестойкости EI60 на плане/на схеме
- воздуховод с пределом огнестойкости EI120 на плане/на схеме

- Расчеты систем вентиляции выполнены в соответствии с:
  - а) ГОСТ Р 52539-2006 "Чистота воздуха в лечебных учреждениях. Общие требования";
  - б) ГОСТ Р 56638-2015 "Чистые помещения. Вентиляция и кондиционирование воздуха. Общие требования";
  - в) СП 60.13330.2016 "Отопление, вентиляция и кондиционирование воздуха";
  - г) СП 158.13330.2014 "Здания и помещения медицинских организаций. Правила проектирования";
  - д) СанПиН 2.1.3.2630-10 "Санитарно-эпидемиологические требования к организациям, осуществляющим медицинскую деятельность".
- Расчетные параметры наружного воздуха:
  - а) для холодного периода (параметр Б):
    - температура воздуха наиболее холодной пятидневки обеспеченностью 0,92 t<sub>ext</sub> минус 25° С,
    - средняя температура отопительного периода t<sub>от</sub> минус 1,3° С,
    - продолжительность отопительного периода Z<sub>от</sub> 223 сут,
    - средняя скорость ветра 2,0 м/с.
  - б) для теплого периода (параметр А):
    - температура воздуха обеспеченностью 0,98 t<sub>ext</sub> 26° С (в соответствии с техническим заданием принимается 35° С),
    - удельная энтальпия 56,8 кДж/кг,
    - относительная влажность 73%,
    - барометрическое давление 997 гПа.
- Расчетные параметры внутреннего воздуха:
  - температура внутреннего воздуха для системы вентиляции 20°С,
  - температура внутреннего воздуха для расчета внутренних блоков VRF-систем 21° С.
- В качестве теплоносителя для внутренней системы теплоснабжения приточных установок используется вода с параметрами 95°-70° С. Расход теплоносителя для внутренней системы теплоснабжения вентиляции составляет 13,0 м<sup>3</sup>/ч. В переходный период для нагрева наружного воздуха используется электроэнергия. Охлаждение воздуха в приточных установках осуществляется по схеме непосредственного охлаждения. Холодоносителем для приточных установок и VRF - систем является фреон R410А.
- Воздуховоды общеобменных систем вентиляции и систем приточно - вытяжной противодымной вентиляции изготовить из листовой оцинкованной стали по ГОСТ 19904-90. Воздуховоды приточно - вытяжной противодымной вентиляции, транзитные участки воздуховодов общеобменных систем с нормируемым пределом огнестойкости изготовить из листовой стали толщиной 0,9 мм. Воздуховоды систем приточно - вытяжной противодымной вентиляции, а также транзитные участки воздуховодов общеобменных и местных систем предусматривать плотными класса герметичности В. Для уплотнения разъемных соединений таких воздуховодов использовать негорючие материалы (шнур асбестовый по ГОСТ 1779-83, противопожарный герметик и т.п.).

- Для систем холодоснабжения приточных установок и для VRF - системы использовать медные трубопроводы по ГОСТ 617-2006. Для поворотов и изгибов трубопроводов диаметром до Ф19,1 включительно выполнять гибку трубопроводом. Повороты трубопроводов диаметром свыше Ф19,1 выполнять с помощью фасонных частей. Дренажные трубопроводы VRF - систем выполнять из полипропиленовых труб по ГОСТ 32415-2013 номинальным давлением PN20. Сборный дренажный трубопровод подключить к системе канализации через гидрозатвор. Все трубопроводы холодоснабжения приточных установок и VRF - систем покрыть тепловой изоляцией из труб толщиной 13 мм. Дренажные трубопроводы покрыть тепловой изоляцией из труб толщиной 6 мм. Медные трубопроводы, прокладываемые по потолку, крепить перфолентой.
- Для подключения диффузоров типа ADQL, для подключения канальных блоков VRF - систем изготовить адаптеры из листовой оцинкованной стали толщиной 0,5 мм по месту. Гибкие воздуховоды систем вентиляции и VRF - системы применить в тепловой и шумоизоляции.
- Монтаж систем производить в соответствии с СП 73.13330.2016 "Внутренние санитарно-технические системы зданий". Трубопроводы в местах пересечения внутренних стен и перегородок проложить в гильзах из негорючих материалов.
- Виды работ, для которых необходимо составлять акты освидетельствования скрытых работ:
  - а) работы по монтажу огнезащитного покрытия воздуховодов (подготовка, обезжиривание, нанесение огнезащитного покрытия);
  - б) устройство проходных трубопроводов через стены и перегородки (установка гильз, герметизация, заделка);
  - в) монтаж теплоизоляционных конструкций трубопроводов;
  - г) продувка, опрессовка, вакуумирование трубопроводов холодоносителя.
- Составить акт по испытанию воздуховодов приточно - вытяжной противодымной системы вентиляции и по испытанию транзитных участков воздуховодов общеобменных систем на герметичность.

# Ведомость ссылочных и прилагаемых документов

Обозначение	Наименование	Примечание
	Прилагаемые документы	
BR-1838-03-П-OB2.CO	Спецификация оборудования, изделий и материалов	
BR-1838-03-П-OB2.01	Опросные листы и габаритные чертежи	

## BR-1838-03-П-OB2

"ГБУЗ "Городская поликлиника №68 Департамента здравоохранения города Москвы", филиал №2, расположенного по адресу: г. Москва, ЦАО, район Хамовники, ул. Плющиха, д. 42, стр. 1"

Изм.	Кол.уч.	Лист	№ док	Подпись	Дата	Стадия	Лист	Листов
Разраб.		Грошев				Капитальный ремонт здания поликлиники	Р	1
Проверил		Гнатенко						
ГИП		Черных				Общие данные (начало)		
Н. контр.		Ливненко						



Согласовано  
Инв. №подл  
Инв. №взам. инв. №  
Дата  
Подп. и дата

# Характеристика систем

Обозначение системы	Кол. систем	Наименование обслуживаемого помещения (технологического оборудования)	Тип (наименование)	Вентилятор						Воздуонагреватель							
				Исполнение по взрывозащите	L, м³/ч	P, Па	n, мин⁻¹	Электродвигатель			Тип (наименование)	Кол.	Т-ра нагрева, °C		Расход теплоты, Вт	ΔP, Па	
								Тип (наименование)	N, кВт	n, мин⁻¹			от	до		по воздуху	по воде
P1	1	Кабинеты врачей, административные помещения 1-го, 2-го этажей	AVH-A3(50)-FR/H-1		4100	800	2880		3,0	2880	WCL 1	1	-25	20	61800	46	3900
											HE_18-3 (электр)	1	10	20	18000	28	
P2	1	Кабинеты врачей, административные помещения 3-го, 4-го этажей	AVH-A4(50)FR/H-1		5900	800	2875		4,0	2875	WCL 1	1	-25	20	88900	42	4400
											HE_36-3 (электр)	1	10	20	36000	24	
P3	1	Административные и бытовые помещения подвала	AVH-A2(50)FR/H-1		2100	450	2825		0,75	2825	WCL 1	1	-25	20	31700	33	5300
P4	1	Рентген кабинеты 3-го этажа	AVH-A1(50)FR/H-1	VF2	800	300	2825		0,75	2825	WCL 1	1	-25	20	12100	17	10800
											HE_14-3 (электр)	1	10	20	14000	8	
P5	1	Помещения класса чистоты Б	AVH-A5(50)FR/H-1	VF2	6650	700	1440		5,5	1400	WCL 1	1	-25	20	100200	51	4800
											HE_27-3 (электр)	1	10	20	27000	16	
P7	1	Аптека	AVK-VVR160		300	300	2500		0,15	2500	ELK	1	-25	20	6000	9,6	
P8	1	Компенсация МО1	AVK-VVR315		750	300	2500		0,25	2500	ELK	1	-25	20	12000	9,6	
P9	1	Кладовая стерильных материалов	AVK-VVR160		150	150	2500		0,15	2500	ELK	1	-25	18	3000	6,1	
PВ1	1	Конференц-зал	AVH-A1(50)CR-1	VF1	900	200			0,75	2850	NE (электр)	1	4,7	20	4500	19	
				VF1	900	200			0,75	2850							
B1	1	Кабинеты врачей, административные помещения 1-го, 2-го этажей	AVH-A3(50)-FR/RT-1	VF2	4050	800	2530		1,5	2720							
B2	1	Кабинеты врачей, административные помещения 3-го, 4-го этажей	AVH-A3(50)FR/RT-1	VF2	5430	800	2840		2,2	2840							
B3	1	Административные и бытовые помещения подвала	KW 63/45-4D		700	400	1220		0,74	1220							
B4	1	Рентген кабинеты 3-го этажа	AVH-A1(50)FR/RT-1	VF2	1100	500	2825		0,75	2825							
B5	1	Помещения класса чистоты Б	AVH-A3(50)FR/RT-1	VF2	5700	400	2650		1,5	2650							
B5.1	1	Перевязочная септическая	AVK-VRS56/35-4.3		5002	250	1220		0,22	1220							
B6	1	Ввод ХВС	AVK-VVR160		55	250	2550		0,15	2550							
B7	1	Аптека	AVK-VRS30/22-2.1		270	150	1330		0,15	1330							
B8	1	Кладовая стерильных материалов	AVK-VVR160		150	150	2550		0,15	2550							

Согласовано

Инв. №подл.

Подп. и дата

Инв. №подл.

## BR-1838-03-P-OB2

"ГБУЗ "Городская поликлиника №68 Департамента здравоохранения города Москвы", филиал №2, расположенного по адресу: г. Москва, ЦАО, район Хамовники, ул. Плющиха, д. 42, стр. 1"

Изм.	Кол.уч.	Лист	N°док	Подпись	Дата
Разраб.		Грошев		<i>Грошев</i>	
Проверил		Гнатенко		<i>Гнатенко</i>	
ГИП		Черных		<i>Черных</i>	
Н. контр.		Пивненко		<i>Пивненко</i>	

Капитальный ремонт здания поликлиники

Стадия	Лист	Листов
P	2	

Общие данные (продолжение)



Обозначение системы	Кол. систем	Наименование обслуживаемого помещения (технологического оборудования)	Тип (наименование)	Вентилятор						Воздуонагреватель							
				Исполнение по взрывозащите	L, м³/ч	P, Па	n, мин⁻¹	Электродвигатель			Тип (наименование)	Кол.	Т-ра нагрева, °C		Расход теплоты, Вт	ΔP, Па	
								Тип (наименование)	N, кВт	n, мин⁻¹			от	до		по воздуху	по воде
B9	1	Кладовые категории B4	AVK-VRS56/35-4.3		700	250	1220		0,22	1220							
B10	1	Сан.узлы	AVK-VRS56/40-4.1		1540	300	1340		0,56	1340							
B11	1	Помещения хранения мед. отходов в подвале	AVK-VRS30/22-2.1		255	250	2730		0,15	2730							
B12	1	Кладовые категории B2	AVK-VRS30/22-2.1		65	150	2730		0,15	2730							
B13	1	Кладовая немедицинских расходных материалов	AVK-VVR160		45	100	2450		0,07	2500							
B14, B15	2	Душевые 434, 435	SILENT 100		75	15	2400		0,008	2400							
B16	1	Больничный слив	SILENT 100		50	10	2400		0,008	2400							
B17	1	Кладовая ЦСО	SILENT 100		30	45	2400		0,008	2400							
B18	1	ПУИ	AVK-VRS30/22-2.1		260	150	2730		0,15	2730							
B19	1	Картохранилище	AVK-VRS30/22-2.1		100	150	1330		0,15	1330							
MO1	1	Сушильно-вытяжной шкаф для физиотерапии	AVK-VVR315		750	400	2500		0,25	2500							
ДВ1, ДВ2	2	Коридоры 1-4 этажей	AER 5,6-2-E-(E-MC)		11000	600			4,0								
ДП1	1	Коридоры 1-4 этажей	AER 5,6-2-E-(F-MC)		11000	900			7,5								
ДП2.1	1	Зоны безопасности МГН	RS-80-70-7,1		11350	600	1000		4,0	1000							
ДП2.2	1	Зоны безопасности МГН	AVK-VVS 500x250		1500	100	2760		0,55	3000	ELK	1	-25	18	15000	8,5	
ДП3	1	Шахта лифта	AER 6,3-2-E-(F-MC)		18300	900			11,0								
ДП4	1	Тамбур - шлюз	WNP 60-30/28.2D	WNP	1420	650	1415		1,0	1415							
П6	1	ИТП	AVK-VVR160		400	250	2500		0,105	2500							
B20	1	ИТП	AVK-VVR160		400	300	2500		0,105	2500							

Обозначение системы	Кол. систем	Фильтр			Воздухоохладитель					Насос					Примечание		
		Тип (наименование)	Кол.	ΔP (чистого), Па	Тип (наименование)	Кол.	Т-ра охлаждения, °C		Расход холода, Вт	ΔP, Па	Тип	G, м³/ч	P, МПа	Электродвигатель			
							от	до						Тип		N, кВт	n, мин⁻¹
П1	1	Фильтр карманный B.FLR G4	1	31	DX8	1	35	13	73160								Nпар=24,01 кВт
		Фильтр карманный B.FLR M5	1	77													
		Фильтр карманный B.FLR M7	1	150													

Согласовано  
Взам. инв. №  
Подп. и дата  
Инв. №подл

BR-1838-03-P-OB2

"ГБУЗ "Городская поликлиника №68 Департамента здравоохранения города Москвы", филиал №2, расположенного по адресу: г. Москва, ЦАО, район Хамовники, ул. Плющиха, д. 42, стр. 1"

Изм.	Кол.уч.	Лист	№ док	Подпись	Дата
Разраб.	Грошев			<i>Грошев</i>	
Проверил	Гнатенко			<i>Гнатенко</i>	
ГИП	Черных			<i>Черных</i>	
Н. контр.	Пивненко			<i>Пивненко</i>	

Капитальный ремонт здания поликлиники

Общие данные (продолжение)

Стадия	Лист	Листов
P	3	

BRAZEN  
ARCHITECTURE  
& ENGINEERING

Обозначение системы	Кол. систем	Фильтр			Воздухоохладитель					Насос					Примечание		
		Тип (наименование)	Кол.	ΔP (чистого), Па	Тип (наименование)	Кол.	Т-ра охлаждения, °C		Расход холода, Вт	ΔP, Па	Тип	G, м³/ч	P, МПа	Электродвигатель			
							от	до						Тип		N, кВт	n, мин⁻¹
П2	1	Фильтр карманный B.FLR G4	1	30	DX8	1	35	13	105280								Nпар=31,94 кВт
		Фильтр карманный B.FLR M5	1	73													
		Фильтр карманный B.FLR M7	1	163													
П3	1	Фильтр карманный B.FLR M7	1	45													
П4	1	Фильтр карманный B.FLR G4	1	11	DX8	1	35	13	14280								Nпар=8,21 кВт
		Фильтр карманный B.FLR M5	1	28													
		Фильтр карманный B.FLR M7	1	150													
П5	1	Фильтр карманный B.FLR G4	1	21	DX8	1	35	13	118660								Nпар=39,88 кВт
		Фильтр карманный B.FLR M5	1	51													
		Фильтр карманный B.FLR M7	1	178													
П7	1	FKS EU3	1	21													
П8	1	FKR EU3	1	26,8													
П9	1	FKR EU5	1	5,2													
		FKR EU7	1	24,2													
ПВ1	1	P.FLR G4	2	16													

Обозначение системы	Кол. систем	Рекуператор									
		Тип (наименование)	Кол.	Расход воздуха, м³/ч		Т-ра нагрева, °C		Расход теплоты, Вт	η, %	ΔP, Па	
				греющий	нагреваемый	от	до			греющий	нагреваемый
ПВ1	1	Противоточный CPR1	1	900	900	-25	13,2	12600	85,0	131	113

**Местные отсосы от технологического оборудования**

Технологическое оборудование			Характеристика выделяющихся вредностей	Объем вытяжки, м³/ч		Характеристика местного отсоса		Обозначение системы	Примечание
Поз.	Наименование	Кол.		на ед. оборуд.	всего	Обозначение (тип отсоса)	Обозначение документа		
	Зонт вытяжной	1	Водяные пары, избыточное тепло	700	700	Шкаф		М01	

**Ведомость основных комплектов рабочих чертежей марки ОВ**

Обозначение	Наименование	Примечание
BR-1838-03-П-0В1	Отопление и внутренняя система теплоснабжения	
BR-1838-03-П-0В2	Вентиляция и кондиционирование	

**BR-1838-03-П-0В2**

"ГБУЗ "Городская поликлиника №68 Департамента здравоохранения города Москвы", филиал №2, расположенного по адресу: г. Москва, ЦАО, район Хамовники, ул. Плющиха, д. 42, стр. 1"

Изм.	Кол.уч.	Лист	№ док	Подпись	Дата
Разраб.		Грошев		<i>Грошев</i>	
Проверил		Гнатенко		<i>Гнатенко</i>	

Капитальный ремонт здания поликлиники

Стадия	Лист	Листов
Р	4	

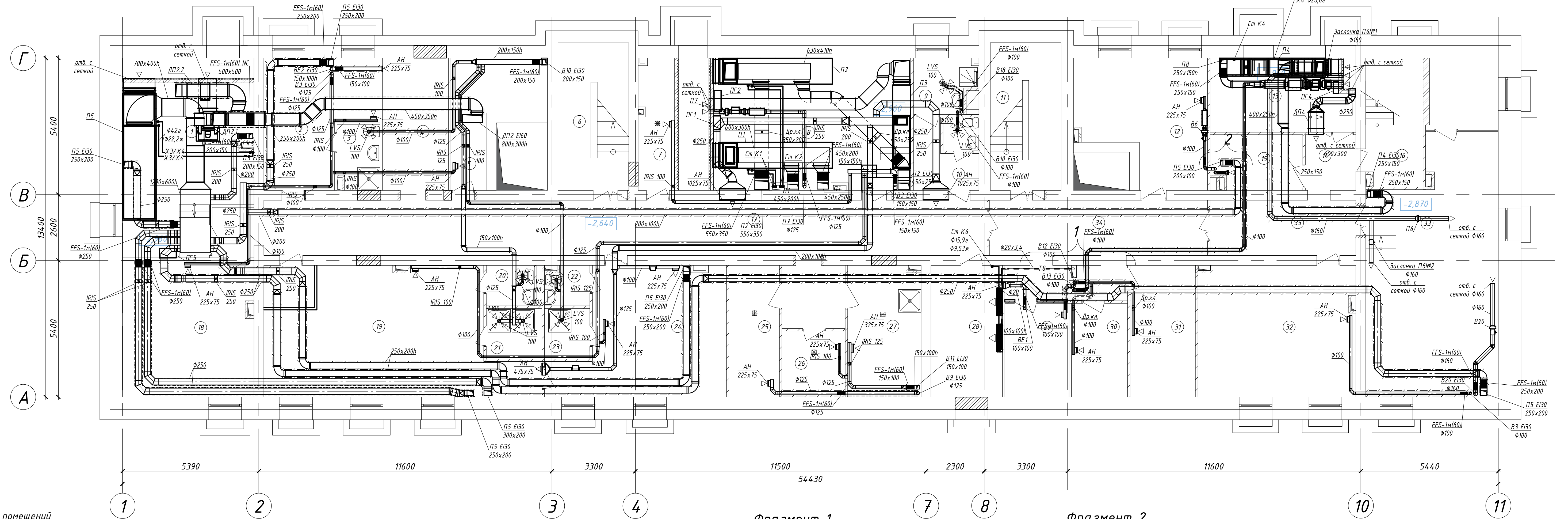
Общие данные (окончание)

**BRAZEN**  
ARCHITECTURE & ENGINEERING

Согласовано

Инв. №подл. Подп. и дата. Взам. инв. №

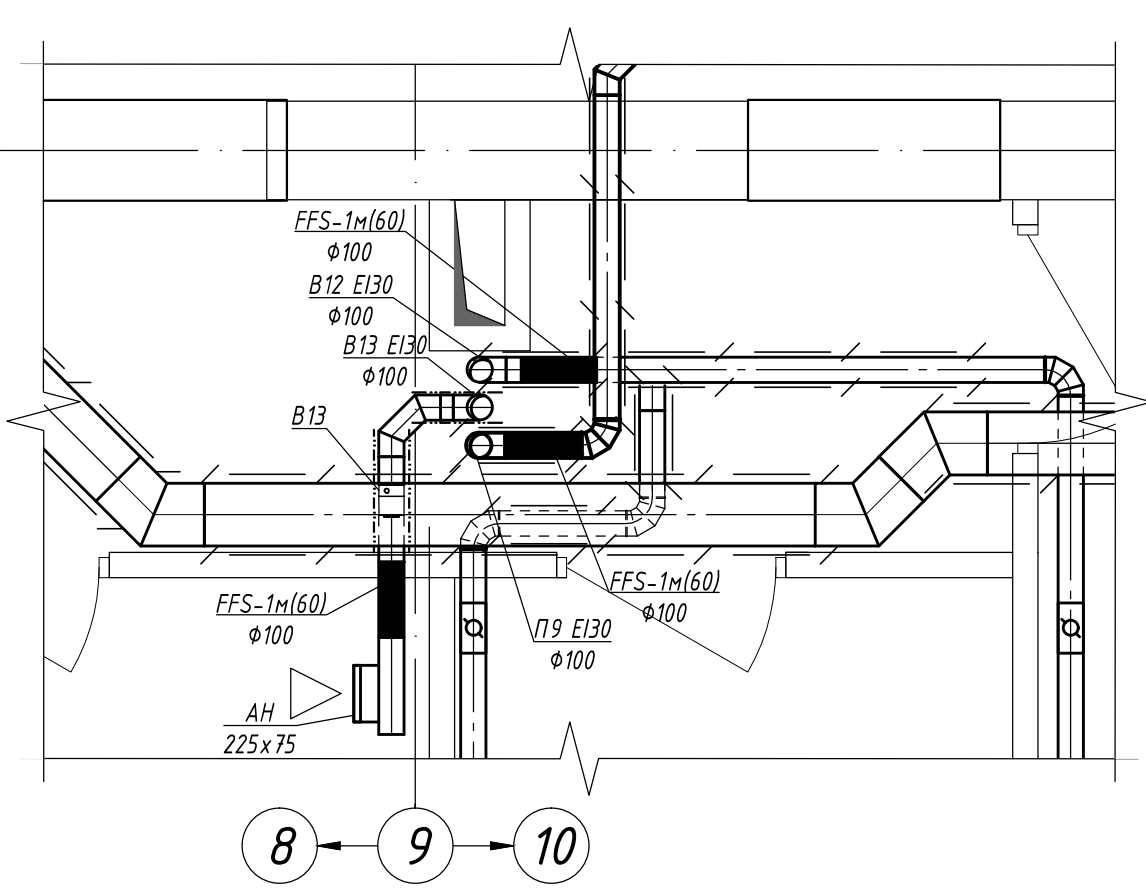
Вентиляция и кондиционирование. План подвала



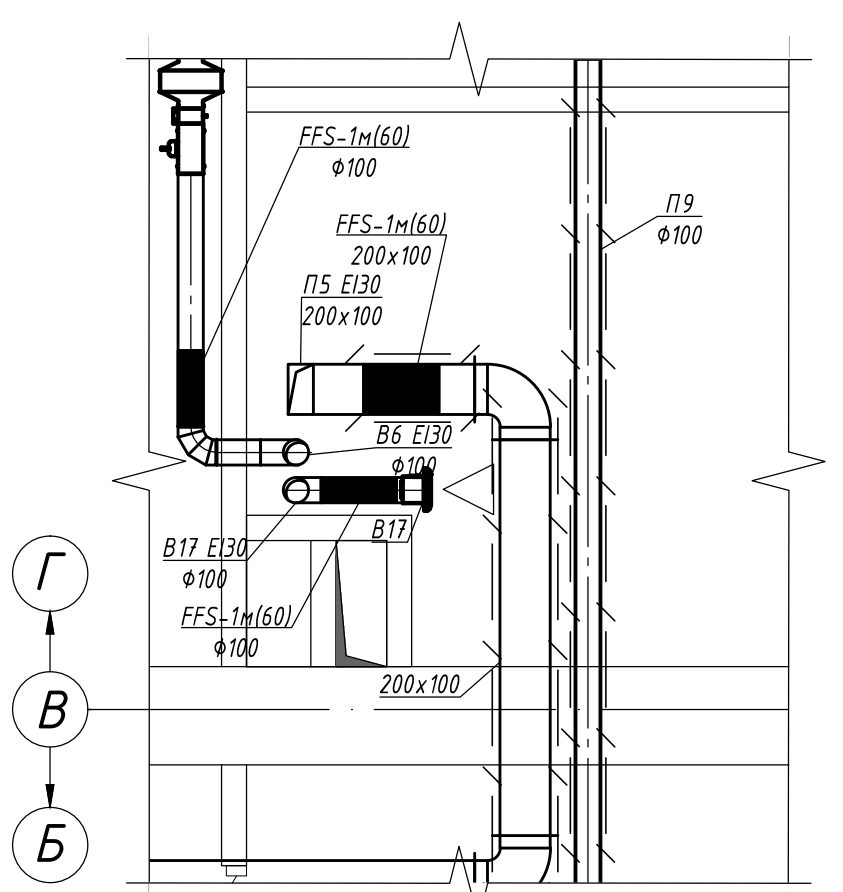
Экспликация помещений

Номер помеще-ния	Наименование	Площадь, м <sup>2</sup>	Кат.п помеще-н.
1	Венткамера 1. Форкамера	37.11	B2
2	Гардероб технического персонала	19.21	B2
3	Санузел	4.23	B4
4	Электрощитовая	13.60	B4
5	Кладовая уличного инвентаря	12.64	B3
6	Лестница 1	16.32	B4
7	Помещение приготовления и хранения дезсредств	7.41	B4
8	Венткамера 2. Форкамера	4.759	B2
9	Помещение уборочного инвентаря	5.13	B4
10	Санузел	7.28	B4
11	Лестница 2	16.35	B4
12	Ввод ХВС	22.78	B4
13	Венткамера 3	16.89	B2
14	Коридор	4.40	B4
15	Помещение сбора и временного хранения инструментов для отправки в ЦСО	7.67	B4
16	Лестница 3	11.40	B4
17	Коридор	73.03	B4
18	Комната персонала	28.08	B4
19	Гардеробная домашней и рабочей одежды персонала (женская)	48.30	B4
20	Санузел	3.04	B4
21	Душевая	4.40	B4
22	Санузел	2.70	B4
23	Душевая	3.60	B4
24	Гардеробная домашней и рабочей одежды персонала (мужская)	30.05	B4
25	Помещение временного хранения грязного белья	10.41	B4
26	Помещение временного хранения медицинских отходов класса "Г"	6.51	B4
27	Помещение временного хранения медицинских отходов класса "Б"	14.95	B4
28	Серверная	14.73	B4
29	Кладовая немедицинских расходных материалов	9.41	B2
30	Кладовая чистого белья	8.21	B2
31	Кладовая медицинских расходных материалов	13.46	B2
32	Гардероб верхней одежды персонала	32.35	B4
33	Индивидуальный тепловой пункт	57.32	B4
34	Коридор	25.79	B4
35	Коридор	12.60	B4

Фрагмент 1



Фрагмент 2

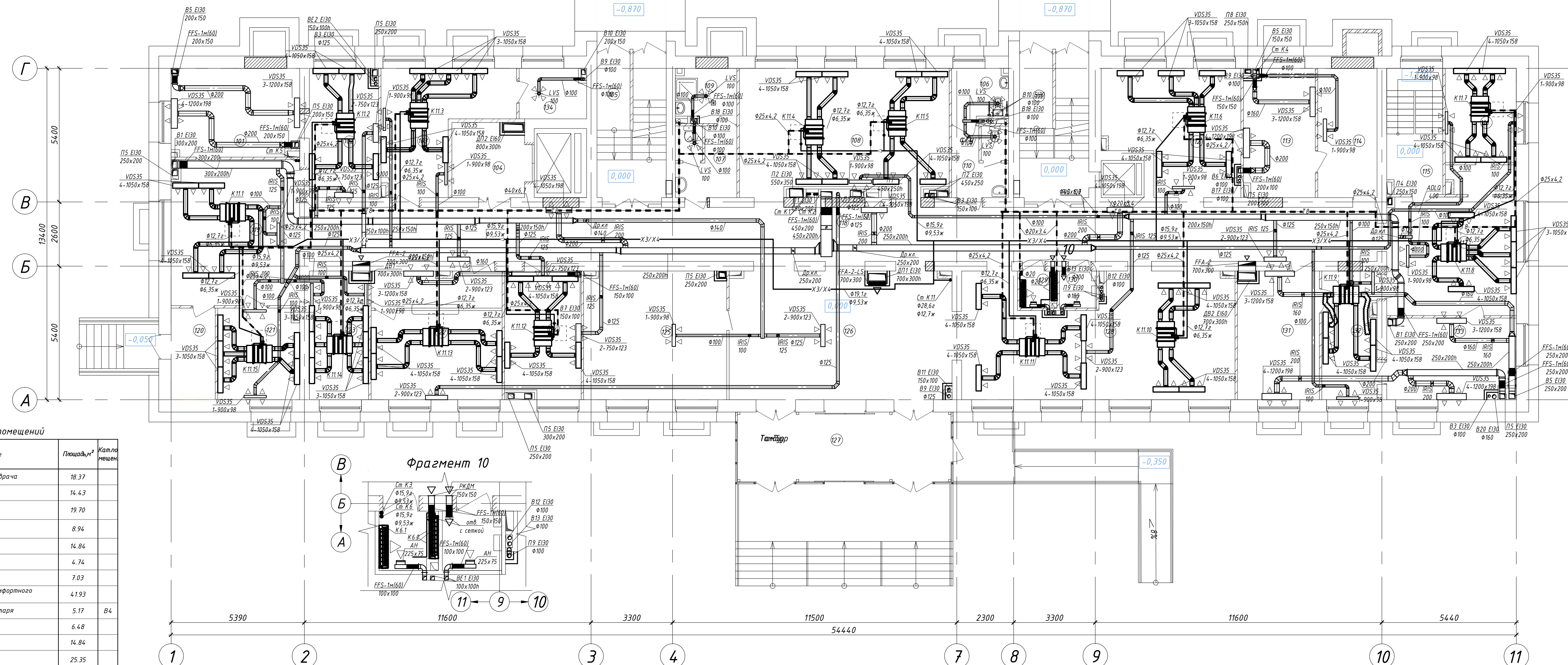


BR-1838-03-P-OB2

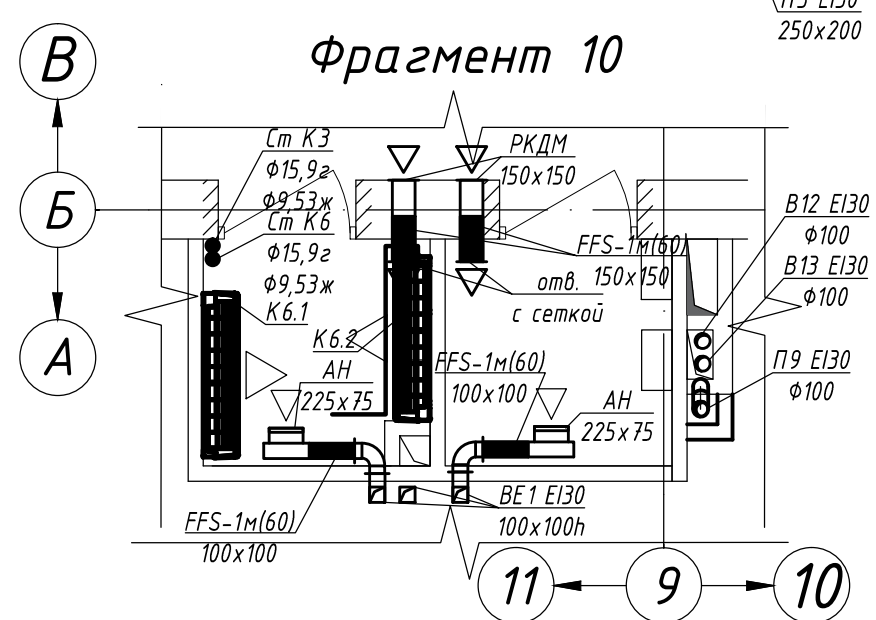
"ГБУЗ "Городская поликлиника №68 Департамента здравоохранения города Москвы", филиал №2, расположенного по адресу: г. Москва, ЦАО, район Хамовники, ул. Плещиха, д. 42, стр. 1"				Стадия	Лист	Листов
Изм.	Кол.уч.	Лист	№ док	Подпись	Дата	Капитальный ремонт здания поликлиники
Разработчик	Грошев	Гнатенко	Гнатенко			
Проверил	Гнатенко					Вентиляция и кондиционирование. План подвала; Фрагмент 1, 2
ГИП	Черных	Ливненко				
И. контр.						Р 5



Вентиляция и кондиционирование.  
План 1 - го этажа



Номер помещения	Наименование	Площадь, м²	Катла-мещен
101	Манipуляционная дежурного врача	18.37	
102	Кабинет дежурного врача	14.43	
103	Кабинет врача - терапевта	19.70	
104	Лифтовой холл	8.94	
105	Лестница 1	14.84	
106	Санузел МГН	4.74	
107	Санузел	7.03	
108	Стойка информации. Зона комфортного ожидания	4.193	
109	Помещение уборочного инвентаря	5.17	B4
110	Санузел	6.48	
111	Лестница 2	14.84	
112	Зона комфортного ожидания	25.35	
113	Процедурная вакцина-профилактики	14.92	
114	Помещение хранения вакцин	12.55	B4
115	Лестница 3	11.40	
116	Кабинет приема биоматериала	10.92	
117	Зона комфортного ожидания	28.52	
118	Коридор	94.40	
119	Зона комфортного ожидания	30.35	



120	Тамбур	6.61	
121	Кабинет врача - терапевта	12.07	
122	Аптека	27.38	
123	Кабинет выдачи больничных листов	12.49	
124	Помещение охраны с пожарным постом	15.55	
125	Гардероб верхней одежды посетителей	29.96	
126	Вестибюль	46.44	
127	Тамбур	24.37	
128	Зона вендинга	51.80	
129	Серверная/коммутиционная	2.16	B4
130	Электropомещение	2.25	B4

131	Процедурная забор/вливания крови	17.25	
132	Помещение для регистрации проб	11.42	
133	Процедурная внутримышечных инъекций	16.88	
134	Материальная	5.37	B4

BR-1838-03-P-OB2

"ГБУЗ "Городская поликлиника №68 Департамента здравоохранения города Москвы", филиал №2, расположенного по адресу: г. Москва, ЦАО, район Хамовники, ул. Плещиха, д. 42, стр. 1"

Капитальный ремонт здания поликлиники

Вентиляция и кондиционирование. План 1 - го этажа; Фрагмент 10

Изм. Кол.уч. Лист N°док. Подпись Дата  
 Разработ. Грошев  
 Проверил. Гнатенко

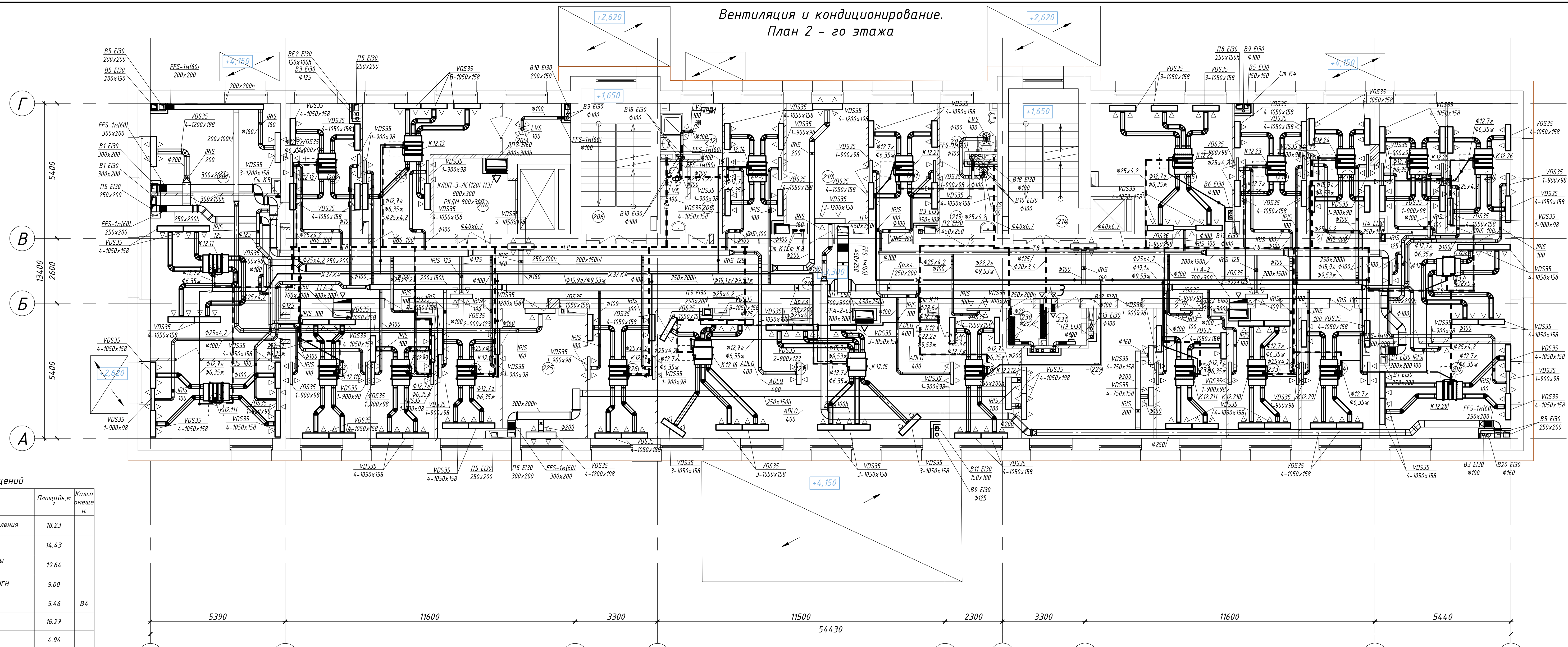
Стадия Лист Листов  
 P 6

ГИП Черных  
 И. контр. Ливненко

**BRAZEN**  
ARCHITECTURE & ENGINEERING

И.в. №полюс. Подп. и дата. Взам. инв. №. Согласовано.

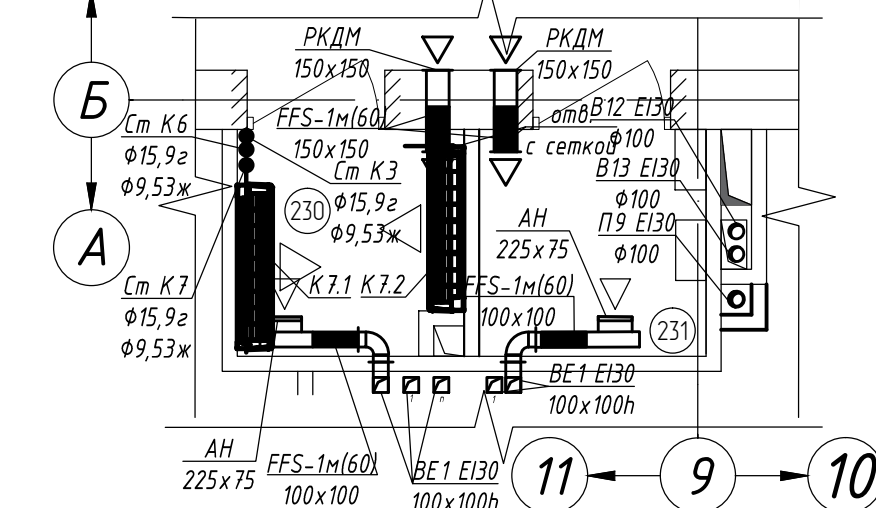
Вентиляция и кондиционирование.  
План 2 - го этажа



Экспликация помещений

Номер помеще-ния	Наименование	Площадь, м <sup>2</sup>	Кат.п помеще-ния
201	Процедурная терапевтического отделения	18.23	
202	Кабинет выдачи рецептов	14.43	
203	Кабинет старшей медицинской сестры терапевтического отделения	19.64	
204	Лифтовой холл. Зона безопасности МГН	9.00	
205	Кладовая наркотических средств	5.46	В4
206	Лестница 1	16.27	
207	Санузел для МГН	4.94	
208	Санузел	7.03	
209	Кабинет врача общей практики	12.11	
210	Манипуляционная врача общей практики	15.76	
211	Кабинет врача общей практики	14.05	
212	Помещение уборочного инвентаря	4.65	В4
213	Санузел	6.48	
214	Лестница 2	16.30	
215	Зона комфортного ожидания	25.35	
216	Кабинет врача общей практики	14.60	
217	Кабинет врача общей практики	12.74	
218	Кабинет врача общей практики	19.11	
219	Коридор	94.40	
220	Зона комфортного ожидания	33.23	
221	Кабинет врача методиста по КЭР	16.15	
222	Кабинет заведующего терапевтическим отделением	15.51	
223	Кабинет врача общей практики	13.22	
224	Кабинет врача общей практики	12.74	
225	Манипуляционная врача общей практики	16.62	
226	Кабинет врача общей практики	14.05	
227	Зона комфортного ожидания. Сестренский пост.	57.24	
228	Кабинет врача общей практики	13.57	
229	Манипуляционная врача общей практики	22.95	
230	Серверная/коммутиционная	2.16	В4
231	Электропомещение	2.25	В4
232	Кабинет врача общей практики	14.58	
233	Кабинет врача общей практики	14.57	
234	Кабинет врача общей практики	14.32	
235	Кабинет врача общей практики	12.97	
236	Кабинет врача общей практики	12.88	
237	Зона комфортного ожидания	22.62	

Фрагмент 3

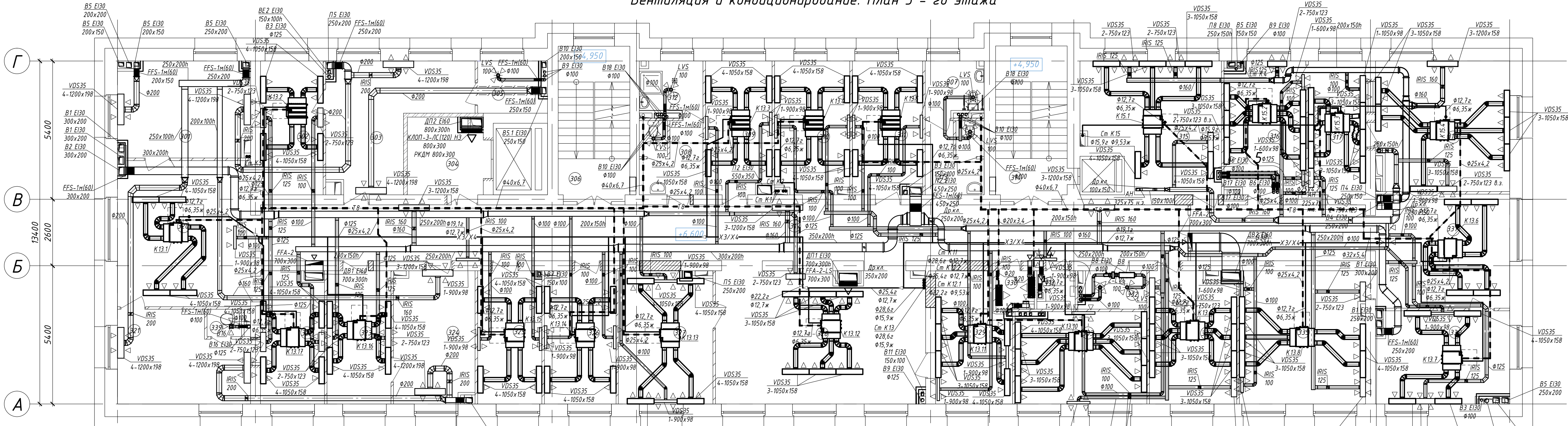


1. Привязку воздухоприемников и внутренних блоков VRF - системы выполнять с учетом рабочих точек марки 30, AP и дизайн проекта.
2. Диаметры воздуховодов VRF - системы принять  $\Phi 160$ .
3. Стояки сплит - систем КЗ, К6-К10 проложить в кабель канале.
4. Дренажные трубопроводы в пределах помещения серверной выполняются из стальных труб.
5. Вертикальные воздуховоды крепить в плиты перекрытия.

<b>BR-1838-03-P-OB2</b>			
"ГБУЗ "Городская поликлиника №68 Департамента здравоохранения города Москвы", филиал №2, расположенного по адресу: г. Москва, ЦАО, район Хамовники, ул. Плещинская, д. 42, стр. 1"			
Изм.	Кол.уч.	Лист	№ док
Разработ.	Грошев	Лист	Листов
Проверил	Гнатенко	Лист	Листов
Гип		Черных	
И. контр.		Ливненко	

И.В. Мельник, Подп. и дата. Взам. инв. №. Согласовано.

Вентиляция и кондиционирование. План 3 - го этажа

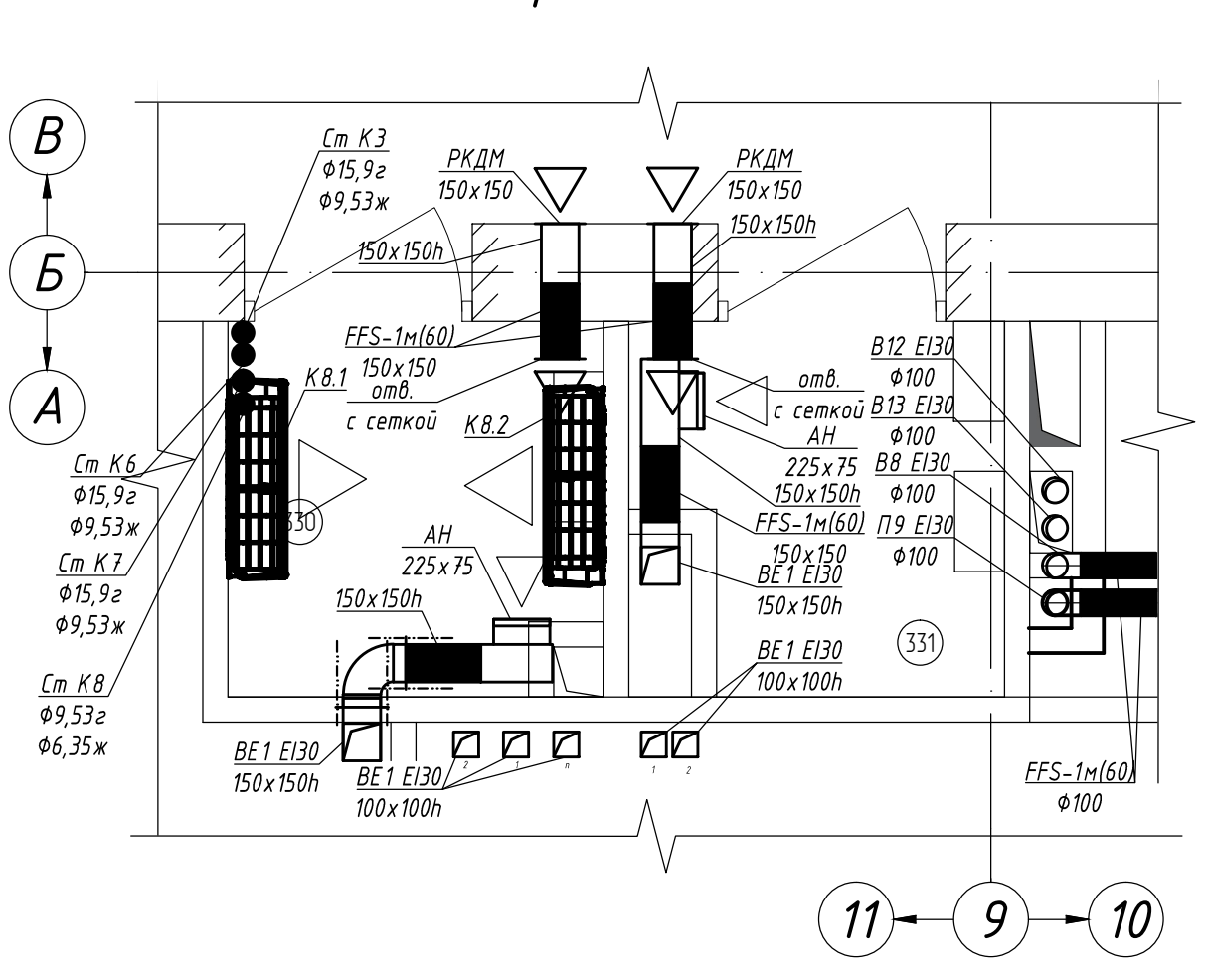


Экспликация помещений

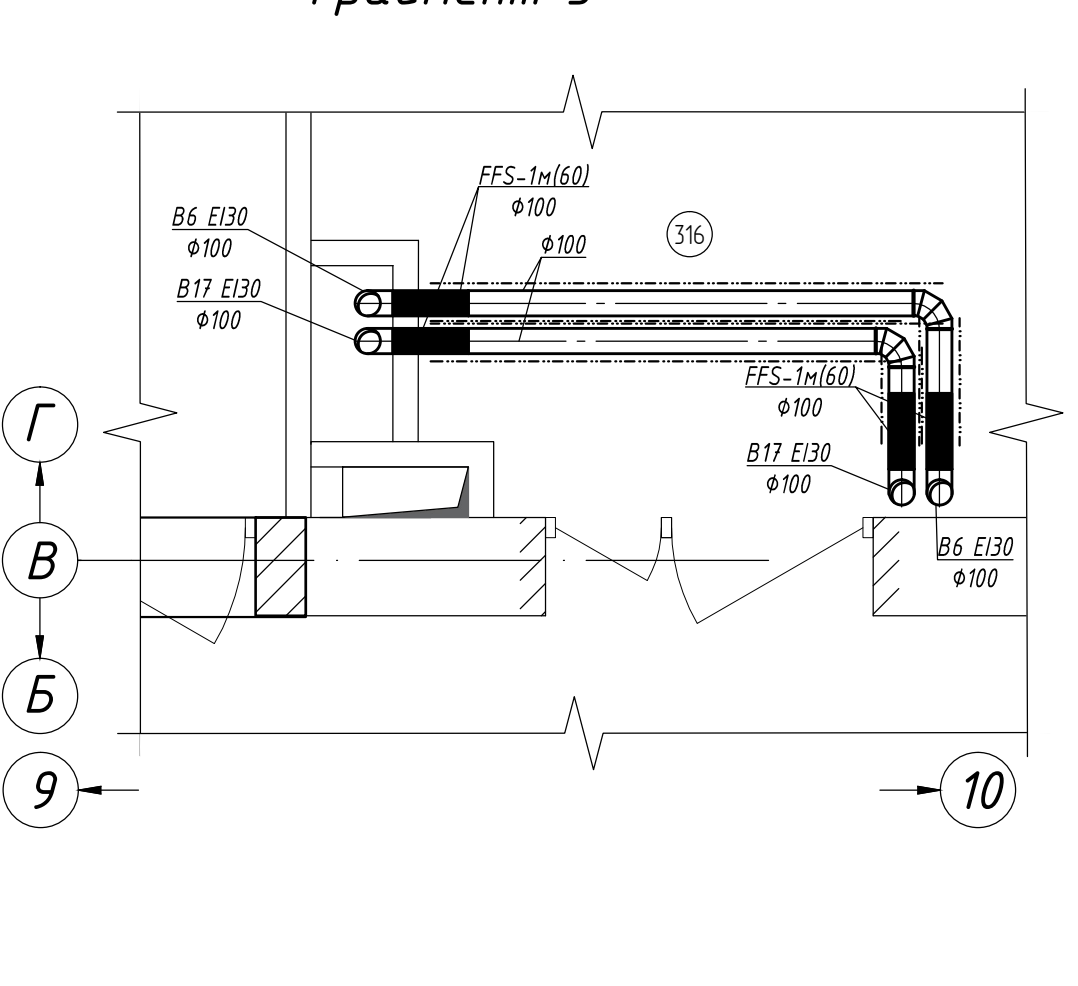
Номер помещения	Наименование	Площадь, м <sup>2</sup>	Кат.помеще-ния
301	Перевязочная асептическая ("Ч")	18.84	
302	Кабинет врача - хирурга	12.81	
303	Перевязочная септическая ("Г")	20.98	
304	Лифтовой холл. Зона безопасности МГН	8.73	
305	Кладовая расходных материалов	5.34	В4
306	Лестница 1	16.27	
307	Санузел для МГН	4.74	
308	Санузел	7.03	
309	Кабинет врача - невролога	13.30	
310	Кабинет врача -кардиолога	15.01	
311	Кабинет врача - эндокринолога	14.11	
312	Помещение уборочного инвентаря	5.05	В4
313	Санузел	6.48	
314	Лестница 2	16.30	
315	Процедурная маммографии	24.70	
316	Процедурная рентгенодиагностики	16.22	
317	Комната управления	11.69	
318	Процедурная рентгенодиагностики	26.18	
319	Коридор	79.25	

320	Зона комфортного ожидания	29.60	334	Кабинет врача - офтальмолога	17.15
321	Процедурная врача-уролога.	17.13	335	Кабинет УЗИ	25.61
322	Кабинет врача - уролога	12.61	336	Кабинет УЗИ	18.25
323	Кабинет врача - оториноларинголога	13.01	337	Зона комфортного ожидания	23.39
324	Манипуляционная врача-оториноларинголога	16.12	338	Коридор	14.95
325	Кабинет врача - невролога	13.00	339	Больничный слив	1.44
326	Кабинет СМ ЭКГ и СМАД	14.40			
327	Кабинет ФВД	19.01			
328	Зона комфортного ожидания. Сестренский пост	4.173			
329	Кабинет ЭКГ	14.47			
330	Серверная/коммутиционная	2.16			
331	Электропомещение	2.25			
332	Кладовая стерильных материалов из ЦСО	4.05			
333	Диагностический кабинет	22.58			

Фрагмент 4



Фрагмент 5

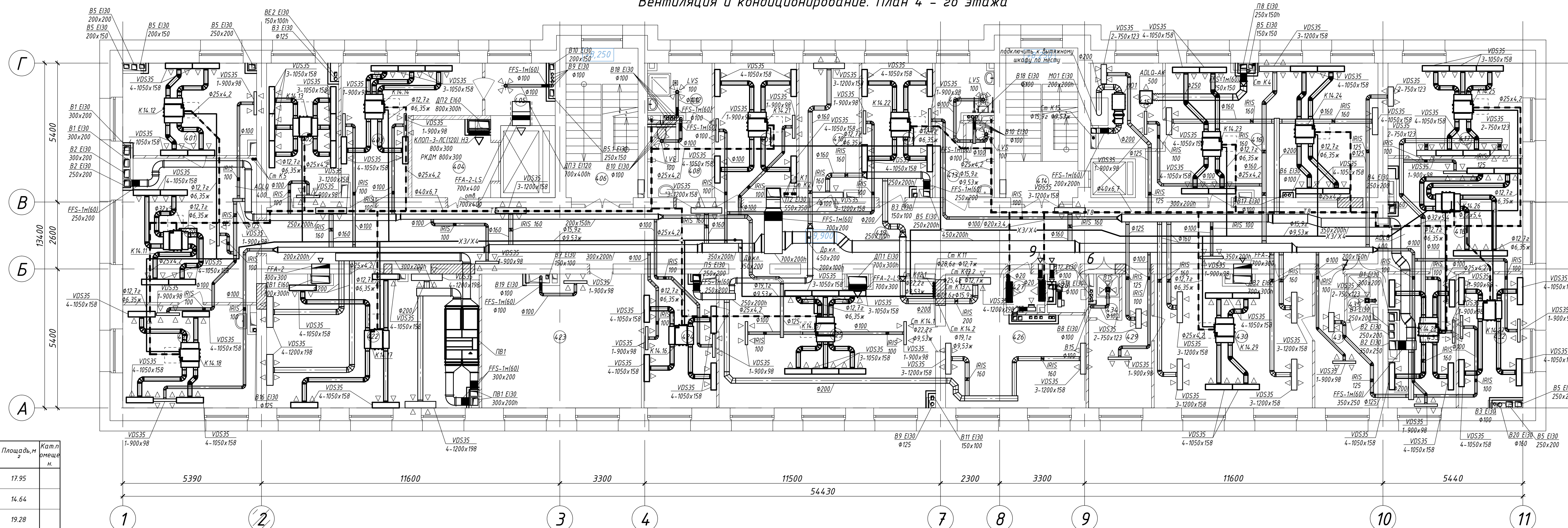


1. Привязку воздухопроводов и внутренних блоков VRF - системы выполнять с учетом рабочих чертежей марки ЭО, АР и дизайн проекта.
2. Диаметры воздухопроводов VRF - системы принять 160.
3. Стойки сплит - систем К3, К6-К10 проложить в кабель канале.
4. Дренажные трубопроводы в пределах помещения северной выполняются из стальных труб.
5. Вертикальные воздухопроводы крепить в плиты перекрытия.

BR-1838-03-P-OB2			
"ГБУЗ" Городская поликлиника №68 Департамента здравоохранения города Москвы", филиал №2, расположенного по адресу: г. Москва, ЦАО, район Хамовники, ул. Плещиха, д. 42, стр. 1"			
Изм. Кол.уч.	Лист	№ док	Подпись
Разработчик	Грошев	С.А.	С.А. Грошев
Проверил	Гнатенко	С.А.	С.А. Гнатенко
Капитальный ремонт здания поликлиники		Стадия	Лист
		Р	8
ГИП Черных П.В.		Вентиляция и кондиционирование. План 3 - го этажа; Фрагмент 4, 5	
Н. контр. Пивненко		BRAZEN ARCHITECTURE & ENGINEERING	



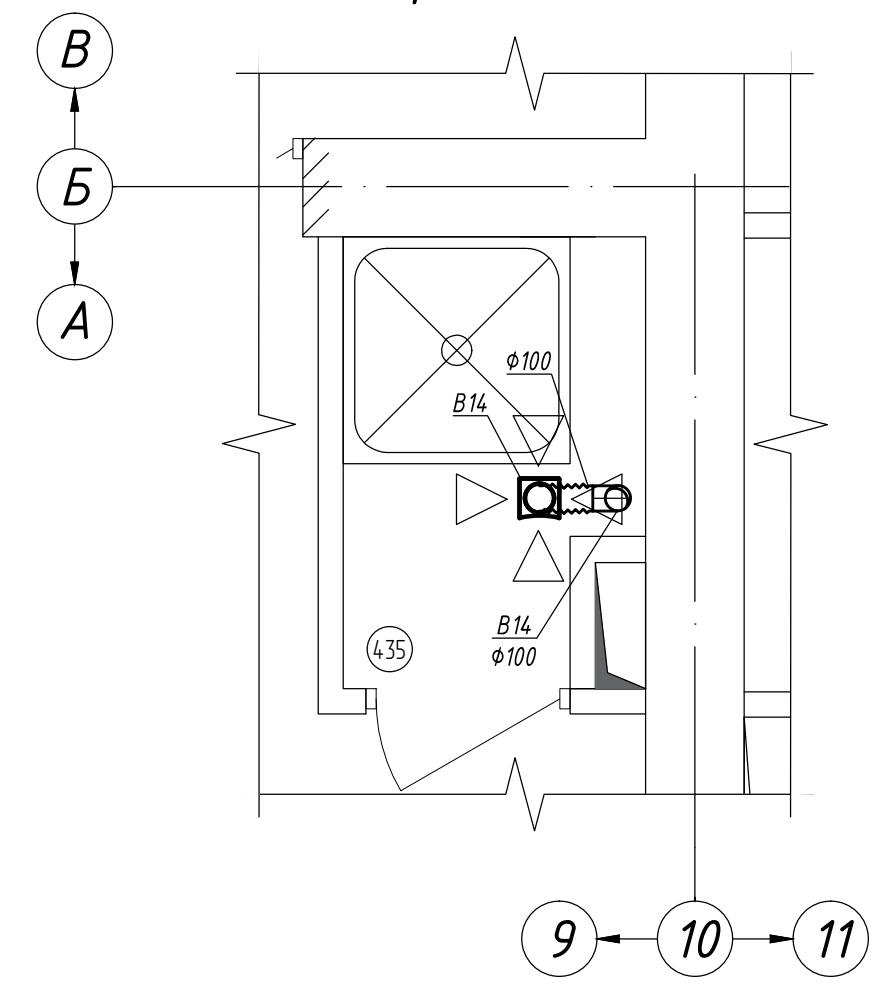
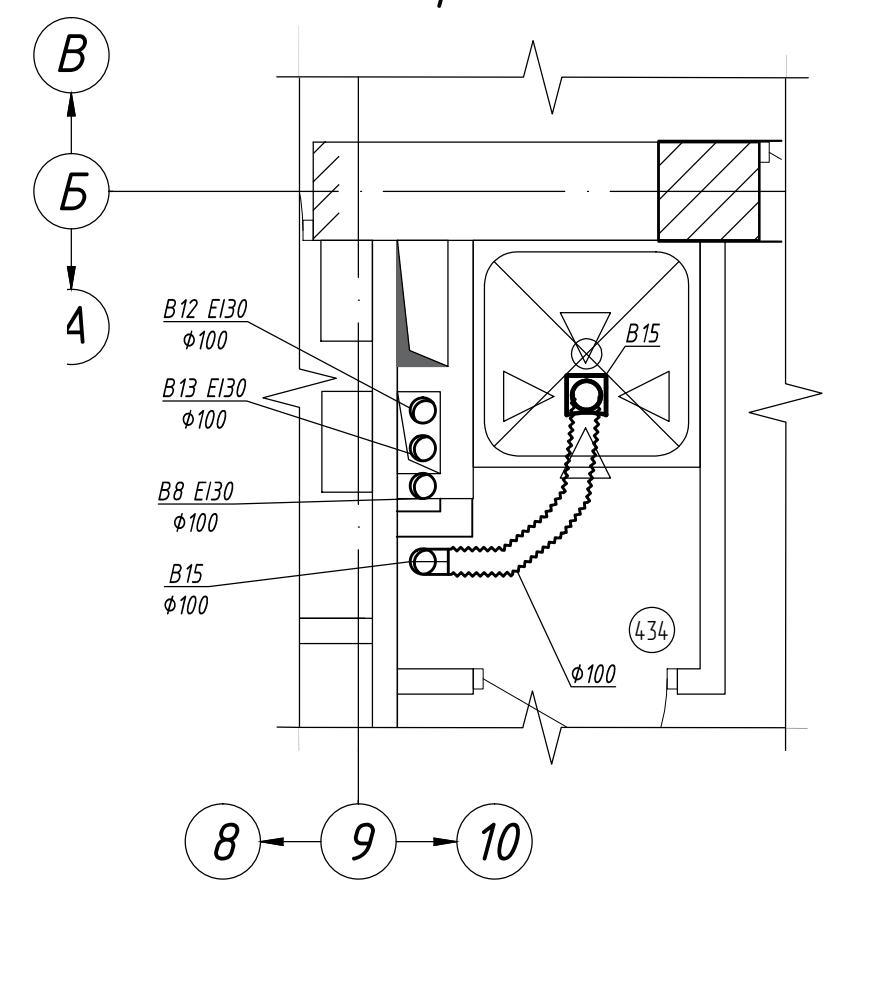
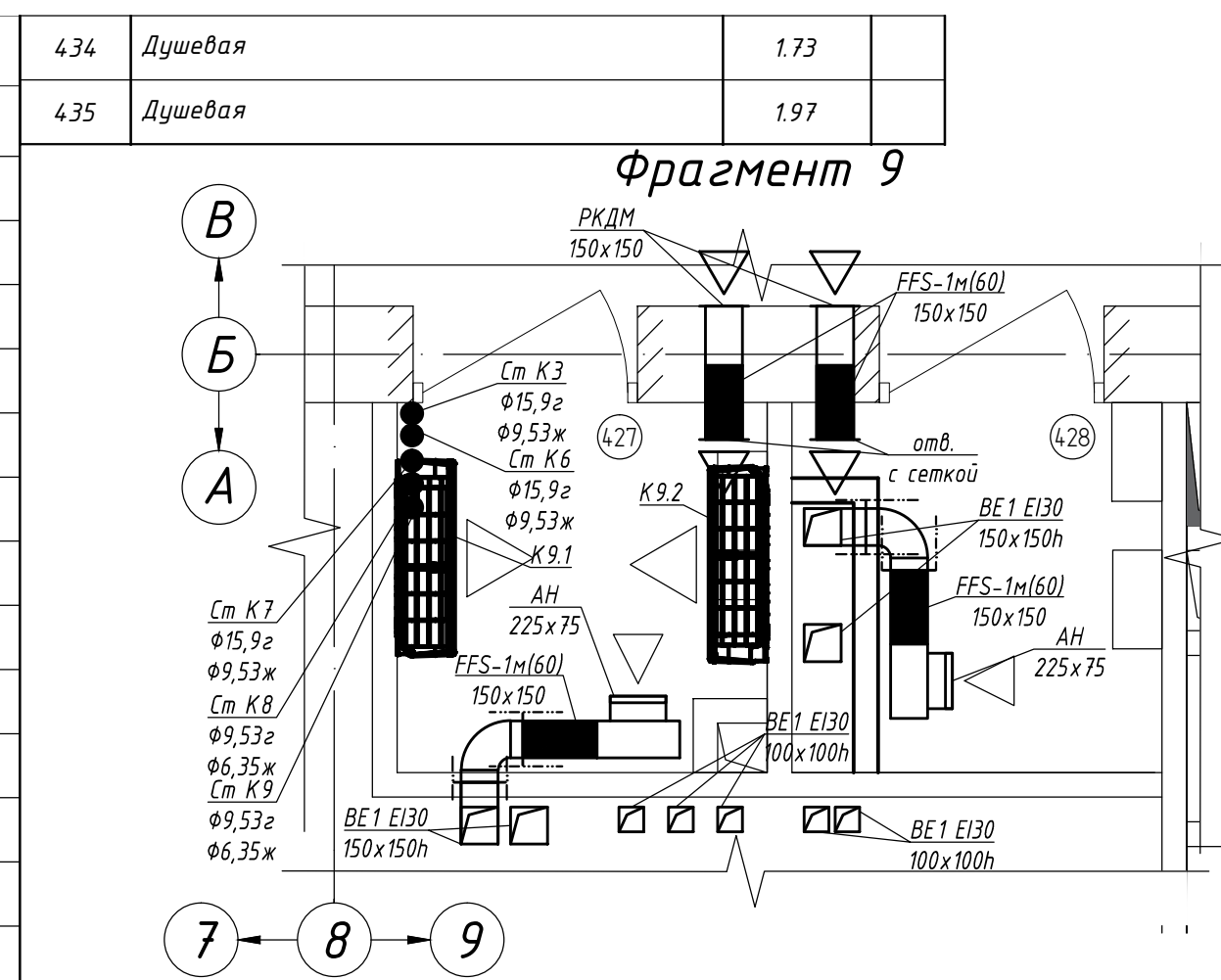
Вентиляция и кондиционирование. План 4 - го этажа



Экспликация помещений

Номер помещения	Наименование	Площадь, м <sup>2</sup>	Кат.п. помещения
401	Комната персонала	17.95	
402	Комната приема пищи	14.64	
403	Кабинет старшей медсестры филиала	19.28	
404	Лифтовой холл. Зона безопасности МГН	9.00	
405	Кладовая наркотических средств	5.30	B4
406	Лестница 1	16.27	
407	Санузел для МГН	4.74	
408	Санузел	7.08	
409	Кабинет ЭКГ	16.08	
410	Процедурная забор крови	12.06	
411	Кабинет доврачебного приема	14.11	
412	Помещение уборочного инвентаря	5.14	B4
413	Санузел	6.48	
414	Лестница 2	16.30	
415	Комната обработки прокладок	9.05	B4
416	Кабинет электросветолечения на 7 кушеток	43.99	
417	Кабинет массажа на 2-е кушетки	18.88	
418	Зона комфортного ожидания	22.71	

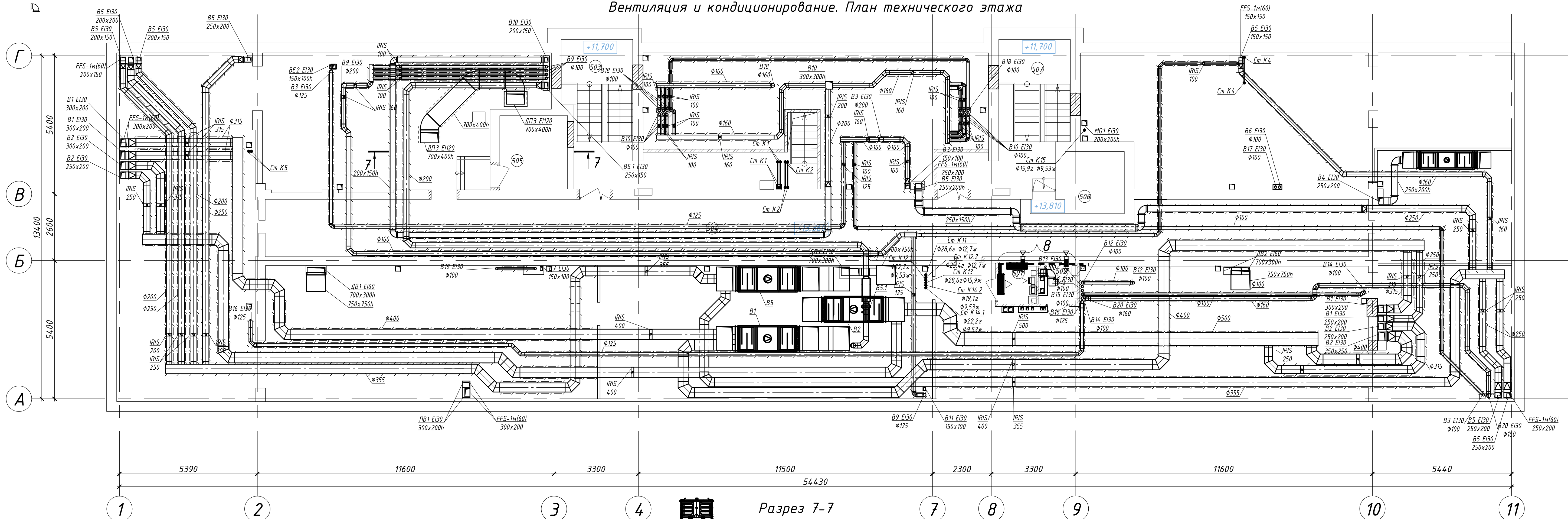
419	Коридор	94.40	
420	Приемная	28.79	
421	Кабинет заведующего филиалом	20.40	
422	Конференц-зал на 45 человек	42.27	
423	Картохранилище	31.71	B2
424	Кабинет врача - терапевта	14.49	
425	Зона комфортного ожидания. Сестринский пост	42.71	
426	Смотровой кабинет	23.30	
427	Серверная/коммутиционная	2.16	B4
428	Электропомещение	2.25	B4
429	Раздевальня для ЛФК женская	10.41	
430	Зал ЛФК на 6человек	32.01	
431	Раздевальня для ЛФК мужская	10.29	
432	Комната инструктора ЛФК	12.57	
433	Кабинет физиотерапевта	13.78	



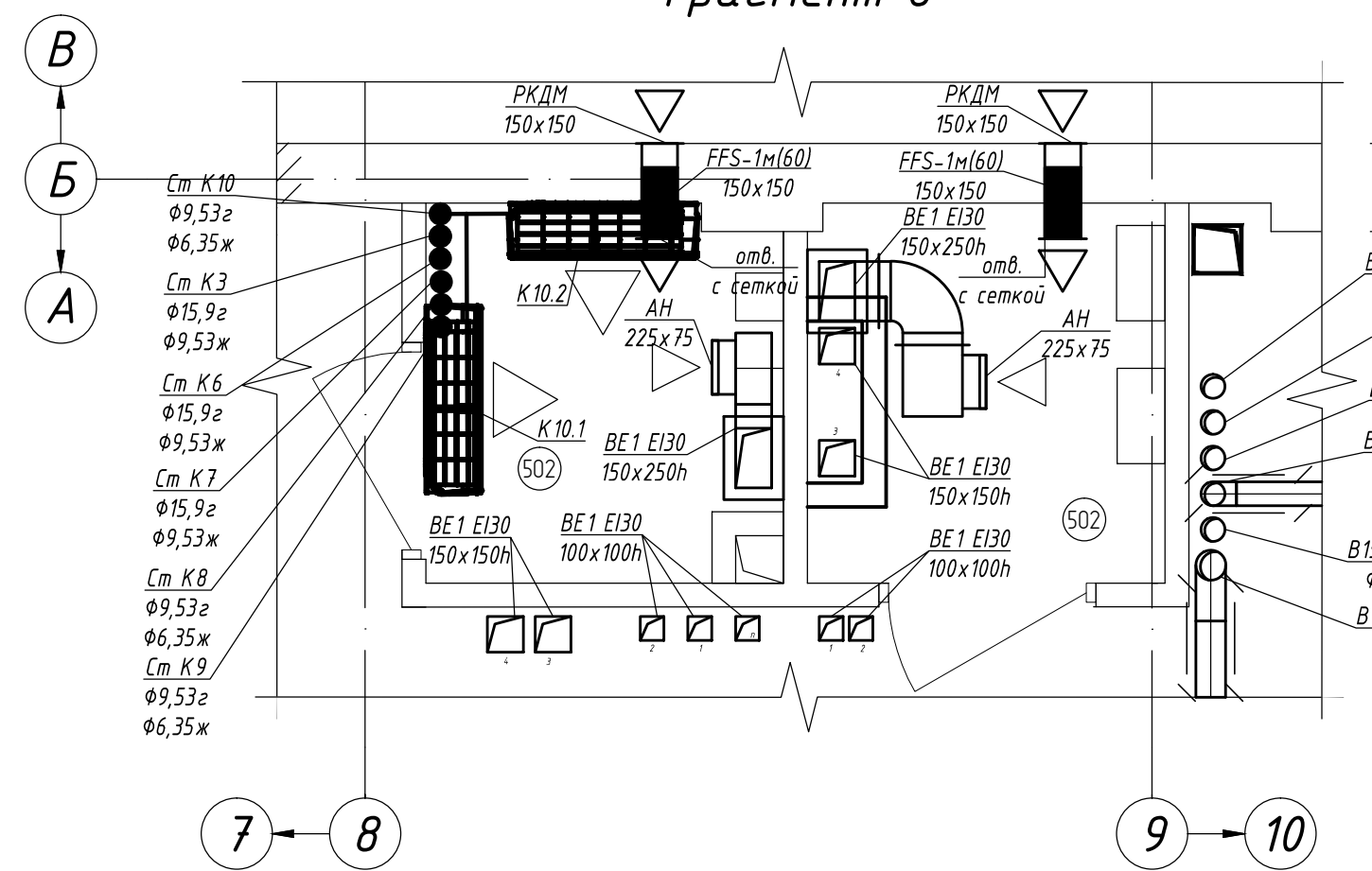
1. Привязку воздухоораспределителей и внутренних блоков VRF - системы выполнять с учетом рабочих чертежей марки ЭО, АР и дизайн проекта.
2. Диаметры воздуховодов VRF - системы принять 160.
3. Стойки сплит - систем КЗ, К6-К10 проложить в кабель канале.
4. Дренажные трубопроводы в пределах помещения северной выполняются из стальных труб.
5. Вертикальные воздуховоды крепить в плитах перекрытия.

BR-1838-03-P-OB2			
"ГБУЗ "Городская поликлиника №68 Департамента здравоохранения города Москвы", филиал №2, расположенного по адресу: г. Москва, ЦАО, район Хамовники, ул. Плещиха, д. 42, стр. 1"			
Изм.	Кол.чл.	Лист	№ док
Разработчик	Грошев	Лист	Дата
Проверил	Гнатенко	Лист	Листов
Капитальный ремонт здания поликлиники		Р	9
Вентиляция и кондиционирование. План 4 - го этажа; Фрагмент 6, 7, 9		BRAZEN ARCHITECTURE & ENGINEERING	

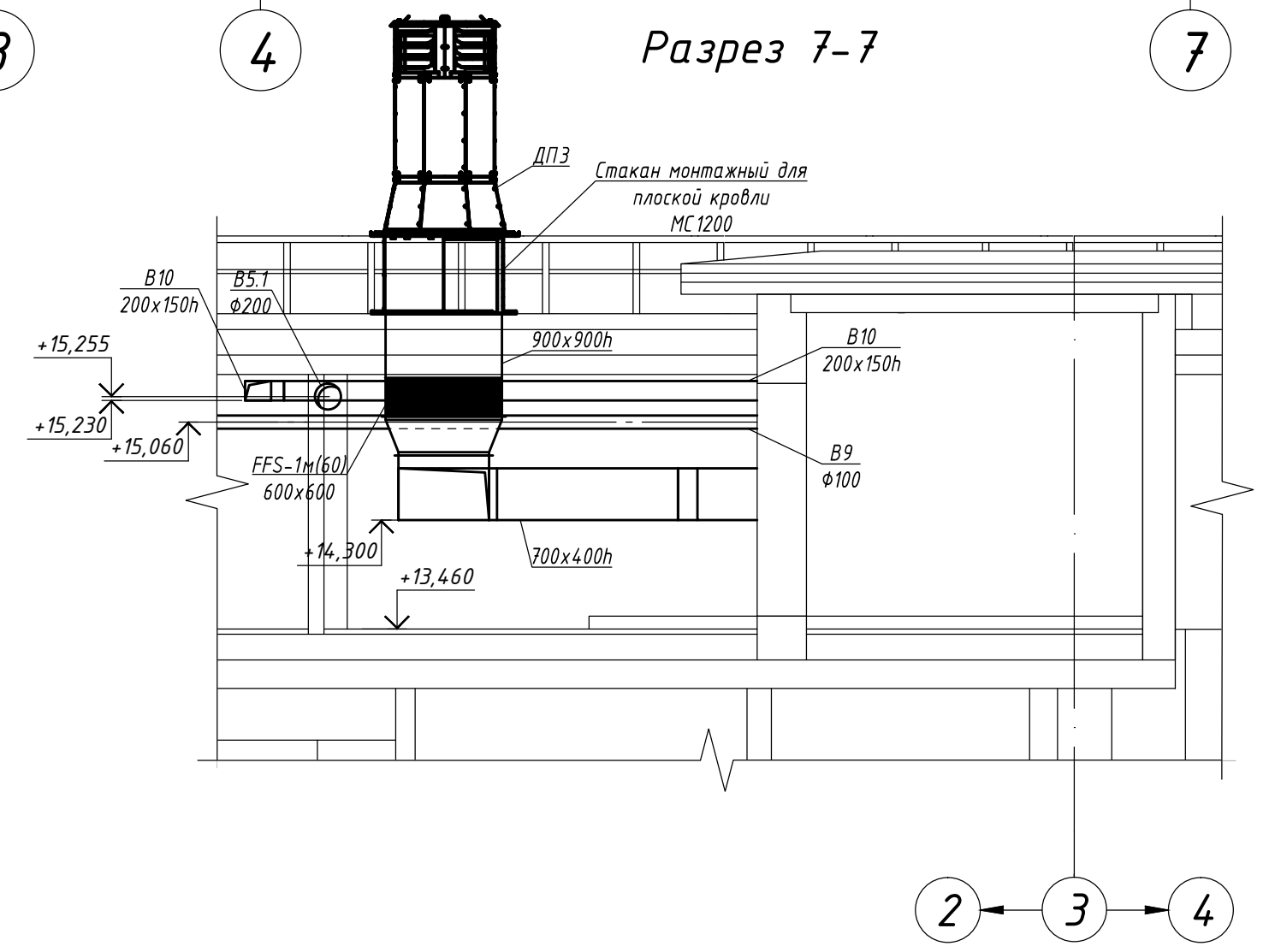
Вентиляция и кондиционирование. План технического этажа



Фрагмент 8



Разрез 7-7

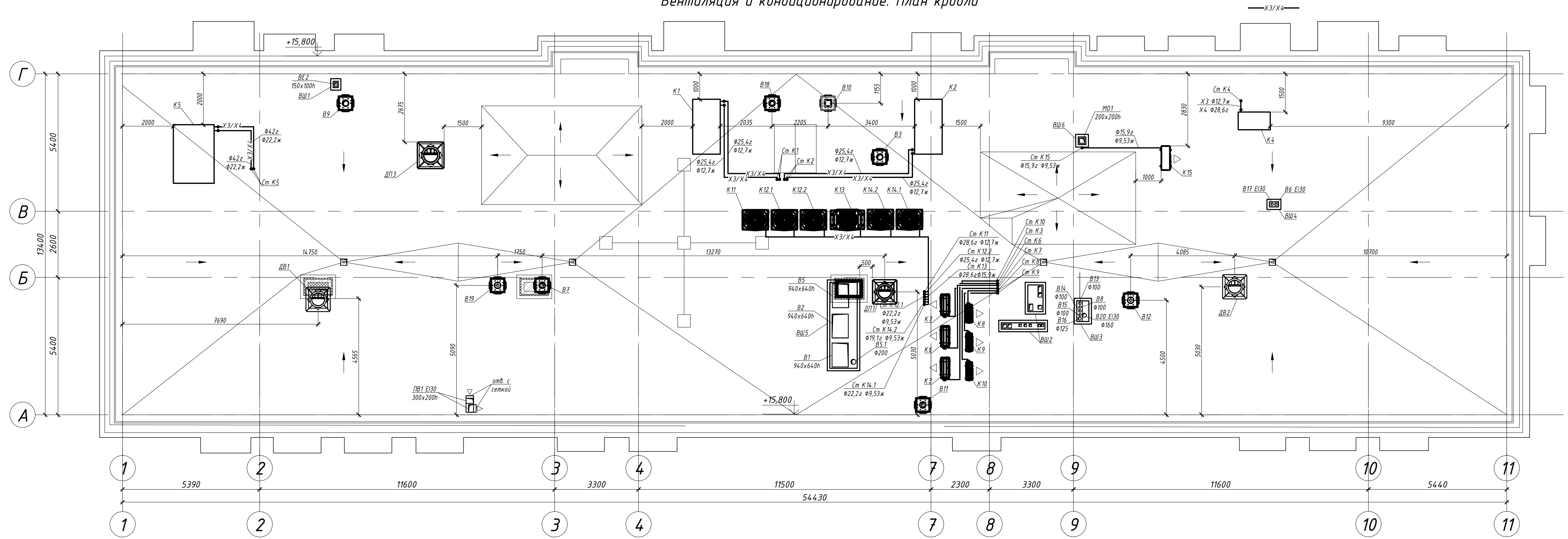


<b>BR-1838-03-P-0B2</b>				
"ГБУЗ "Городская поликлиника №68 Департамента здравоохранения города Москвы", филиал №2, расположенного по адресу: г. Москва, ЦАО, район Хамовники, ул. Плещиха, д. 42, стр. 1"				
Изм.	Кол.уч.	Лист	№ док	Подпись
Разработчик	Грошев	Гнатенко	Гнатенко	Гнатенко
Проверил	Гнатенко	Гнатенко	Гнатенко	Гнатенко
Капитальный ремонт здания поликлиники			Ставля	Лист
Вентиляция и кондиционирование. План чердака; Фрагмент 8; Разрез 7-7			Р	10
ГИП Черных Ливненко			Лист	Листов
И. контр.			Лист	Листов



И.в. №100/11 Подп. и дата. Взам. инв. №. Согласовано.

Вентиляция и кондиционирование. План кровли

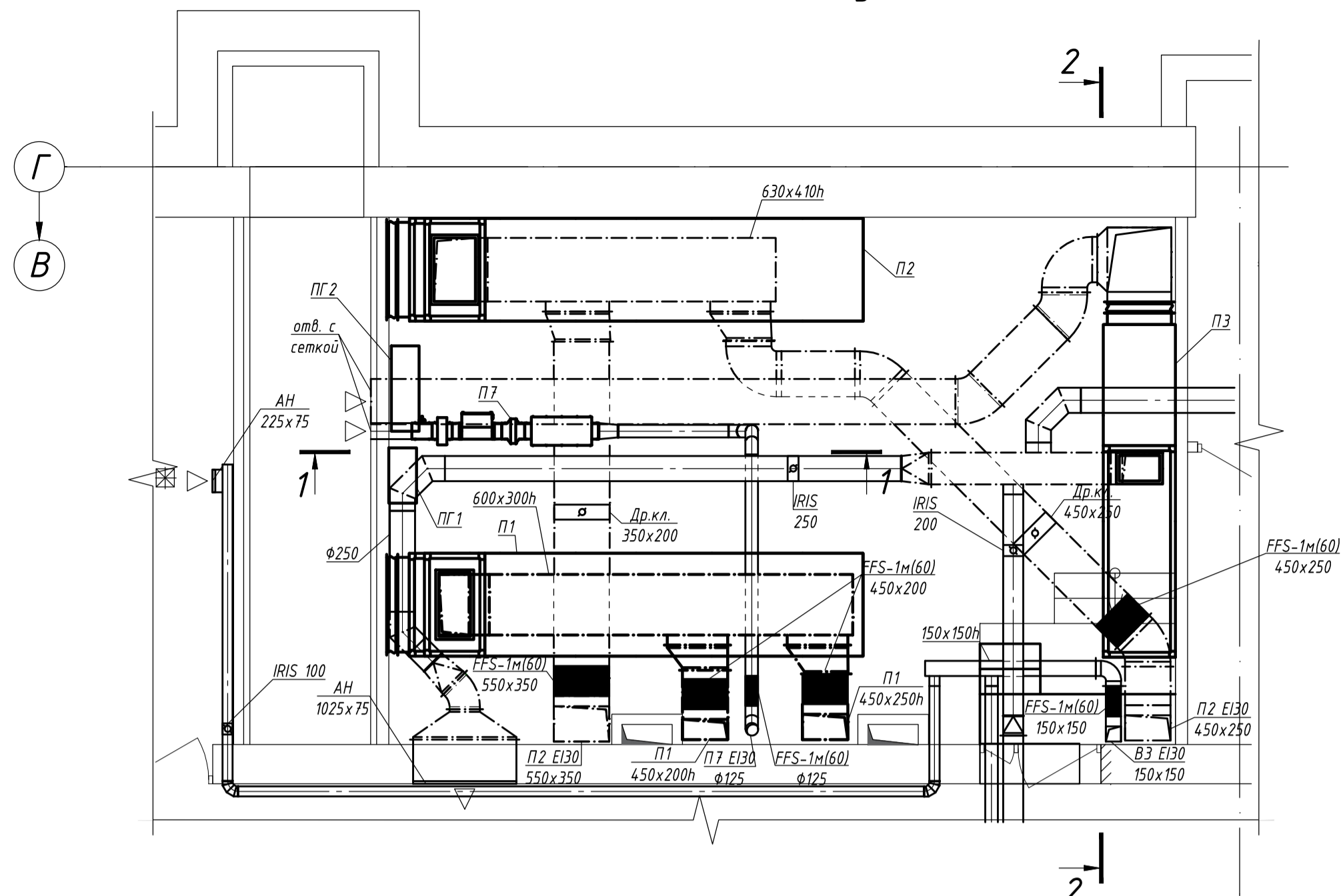


1. Расположение патрубков компрессорно - конденсаторных блоков для приточных установок уточнить перед монтажом.
2. Трубопроводы системы холодоснабжения приточных установок, VRF - систем, сплит - систем по кровле проложить в лотках.
3. Габариты крышных вентиляторов, монтажных стаканов перед монтажом запросить у производителя или поставщика оборудования.
4. Для установки монтажных стаканов на участки кровли с уклоном изготовить опорную раму для крепления по месту (при отсутствии монтажных стаканов для установки на кровлю с уклоном у производителя).

И-в. №подл. Подп. и дата. Взам. инв. №. Согласовано

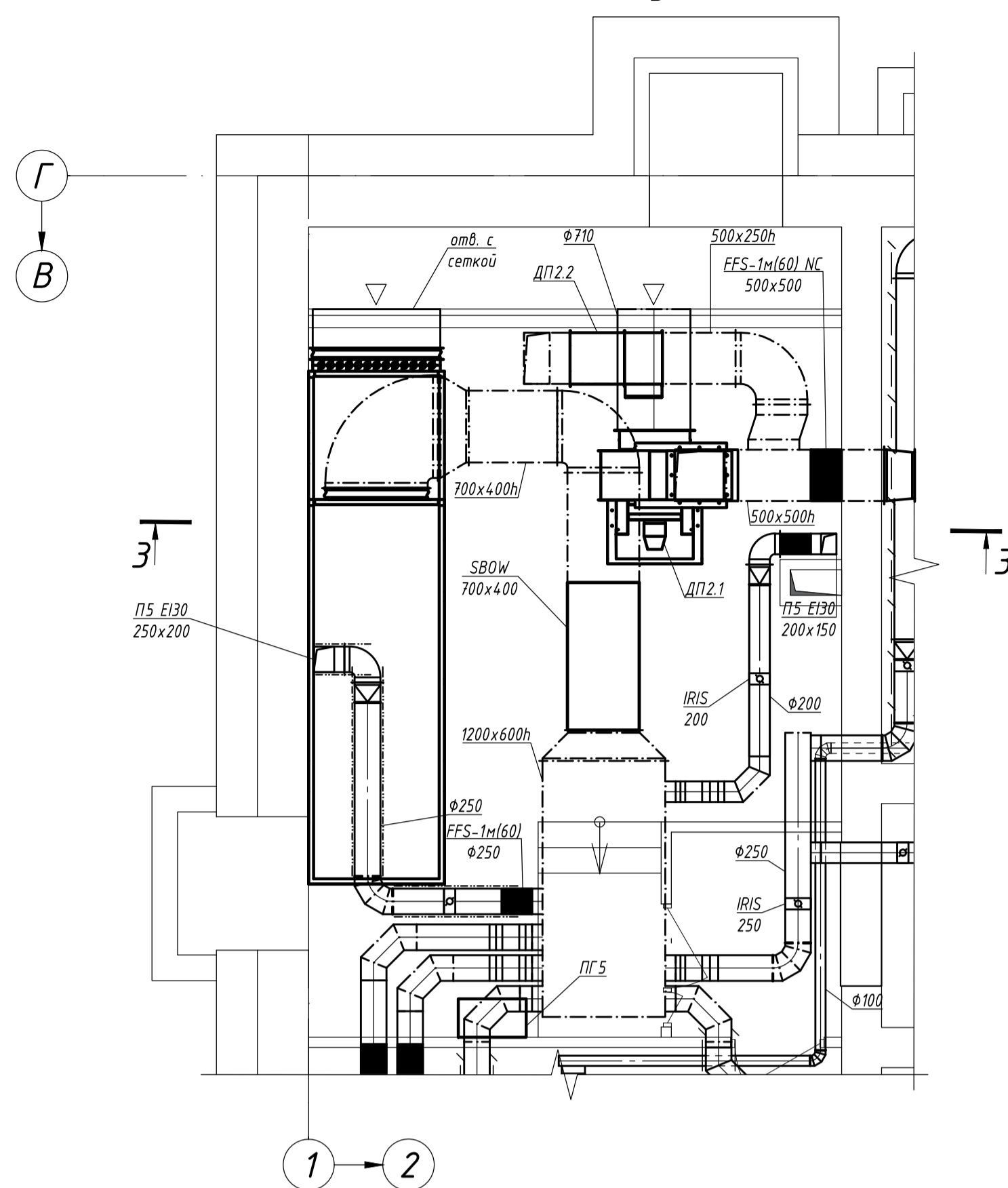
					<b>BR-1838-03-P-0B2</b>				
					"ГБУЗ "Городская поликлиника №68 Департамента здравоохранения города Москвы", филиал №2, расположенного по адресу: г. Москва, ЦАО, район Хамовники, ул. Плещиха, д. 42, стр. 1"				
Изм.	Кол.уч.	Лист	№ док	Подпись	Дата	Капитальный ремонт здания поликлиники	Стадия	Лист	Листов
Разраб.	Грошев			<i>Грошев</i>			Р	11	
Проверил	Гнатенко			<i>Гнатенко</i>		Вентиляция и кондиционирование. План кровли			
ГИП	Черных			<i>Черных</i>			<b>BRAZEN</b> ARCHITECTURE & ENGINEERING		
И. контр.	Ливненко			<i>Ливненко</i>					

План на отм. -2,940 между осями 7-4 и В-Г

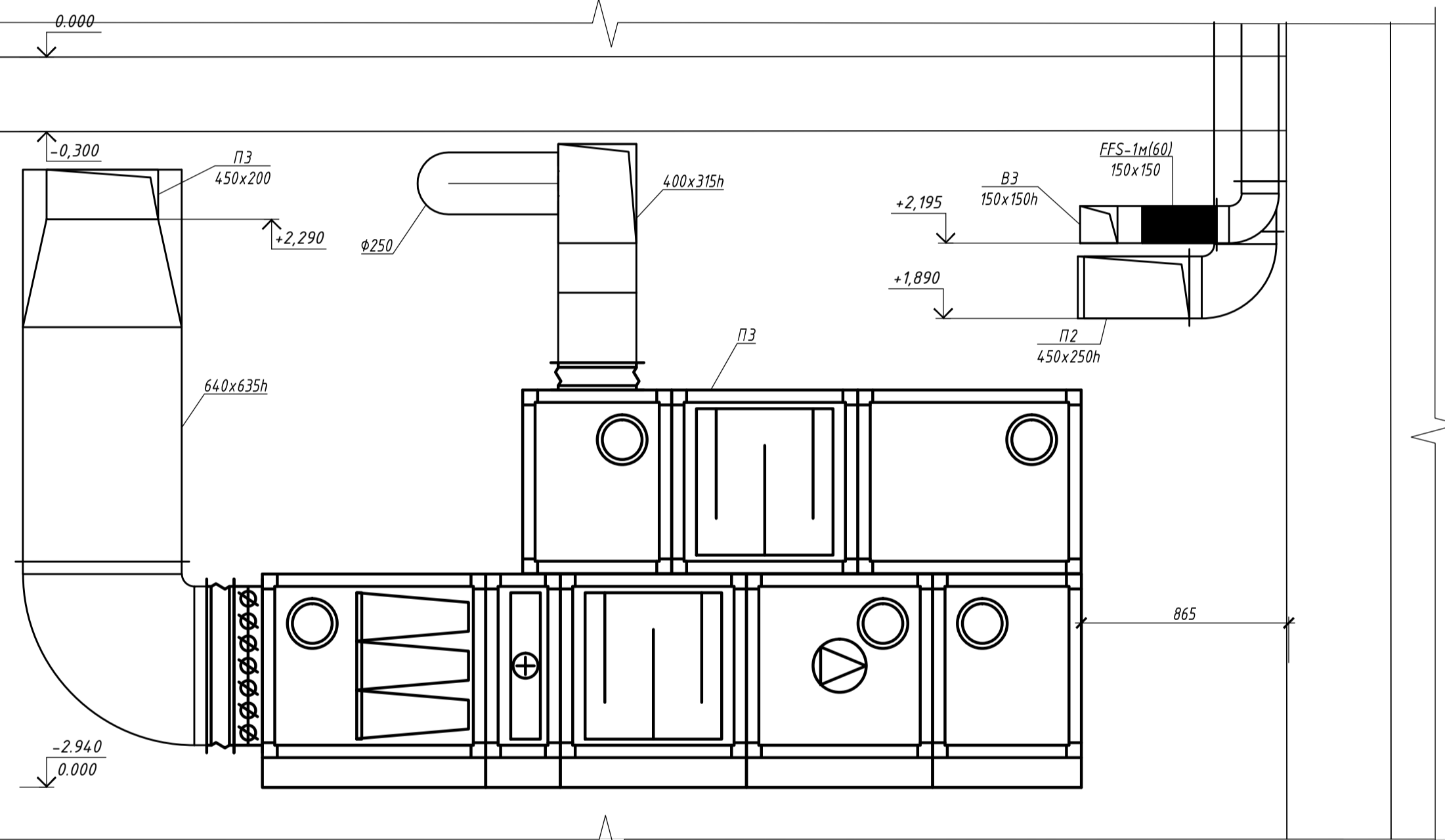


Разрез 2-2

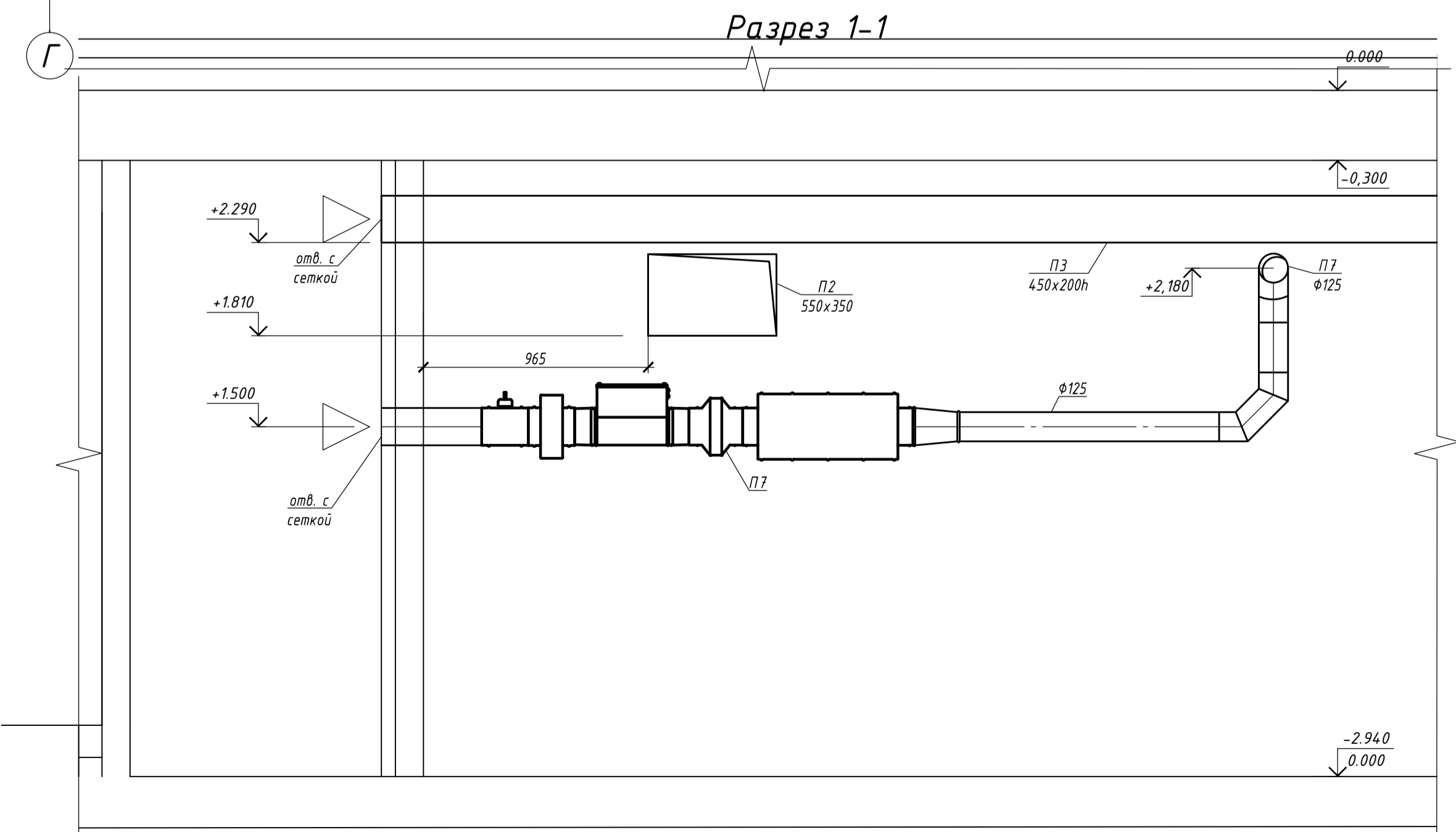
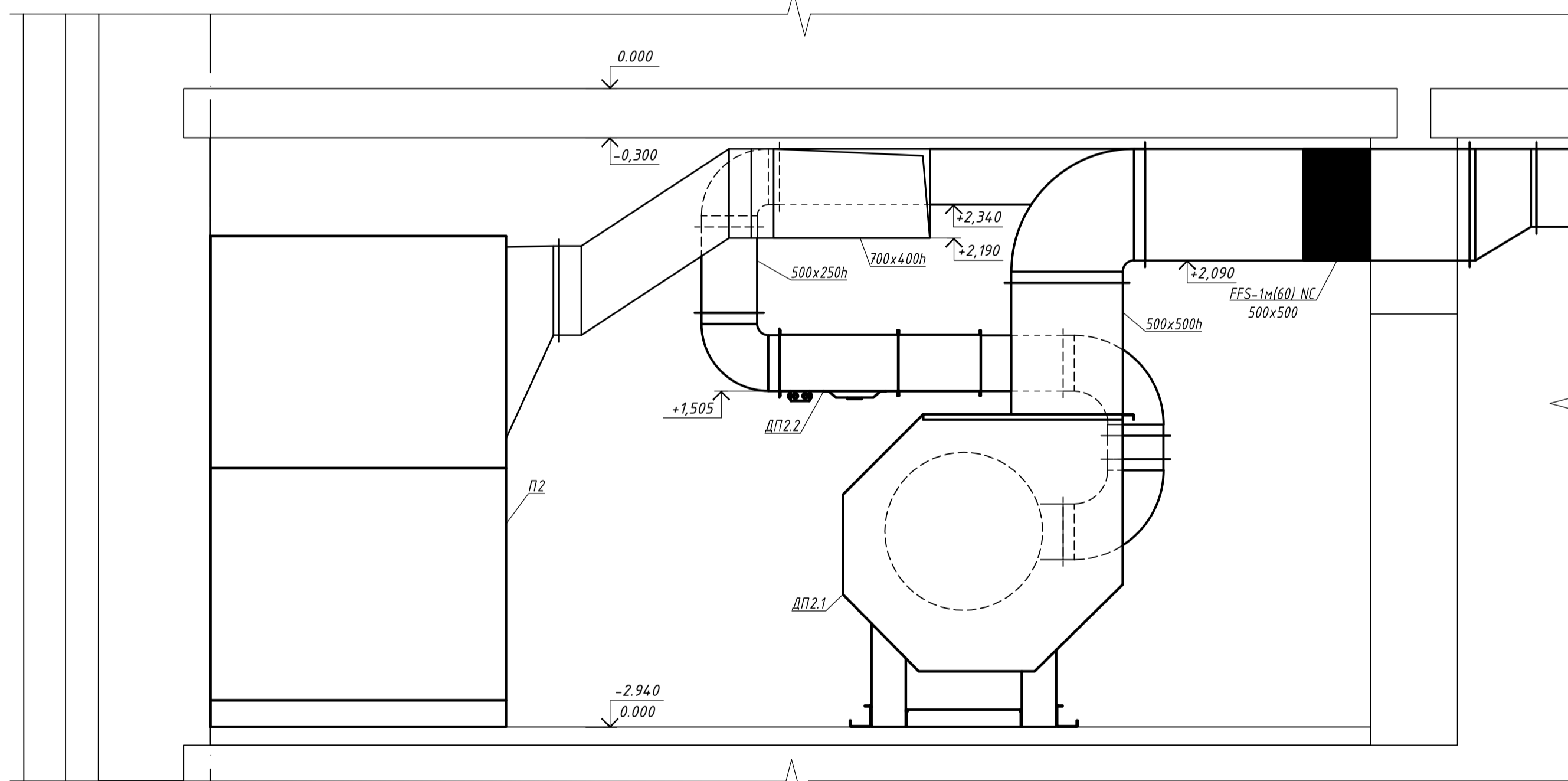
План на отм. -2,940 между осями 1-2 и В-Г



Разрез 3-3



Разрез 1-1



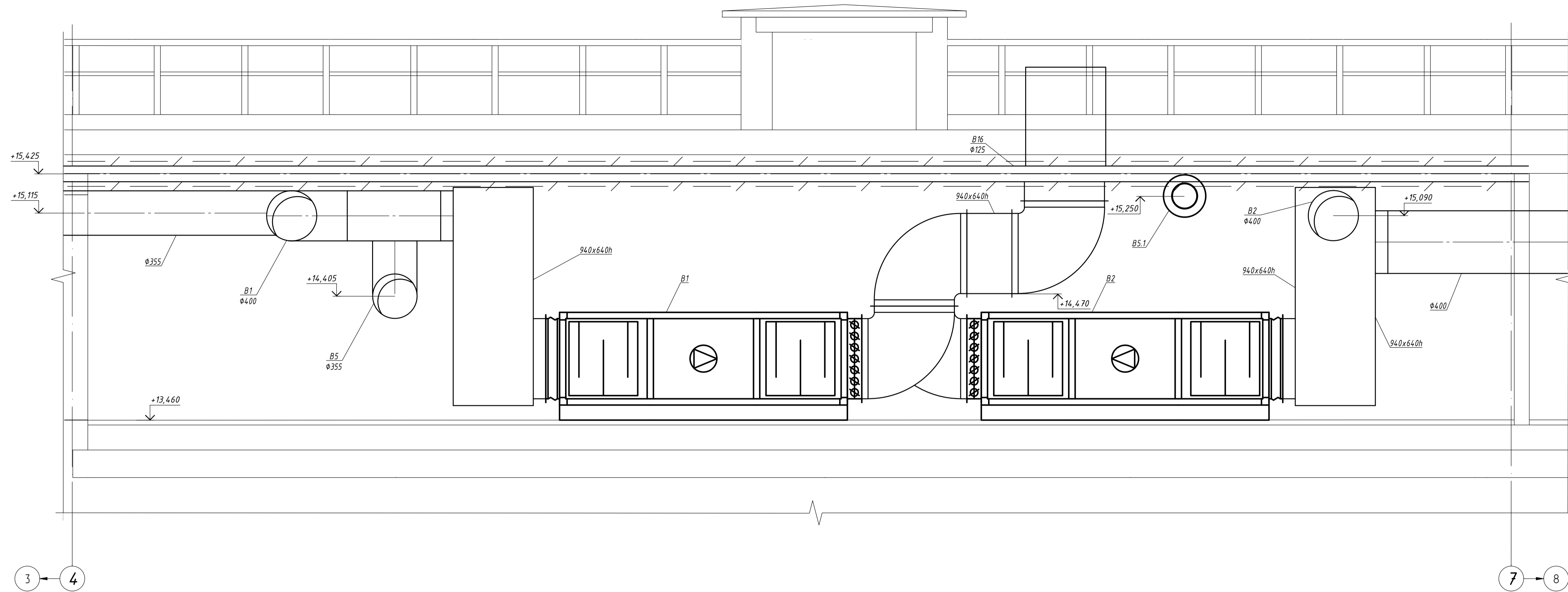
BR-1838-03-P-0B2

"ГБУЗ "Городская поликлиника №68 Департамента здравоохранения города Москвы", филиал №2, расположенного по адресу: г. Москва, ЦАО, район Хамовники, ул. Плещинка, д. 42, стр. 1"

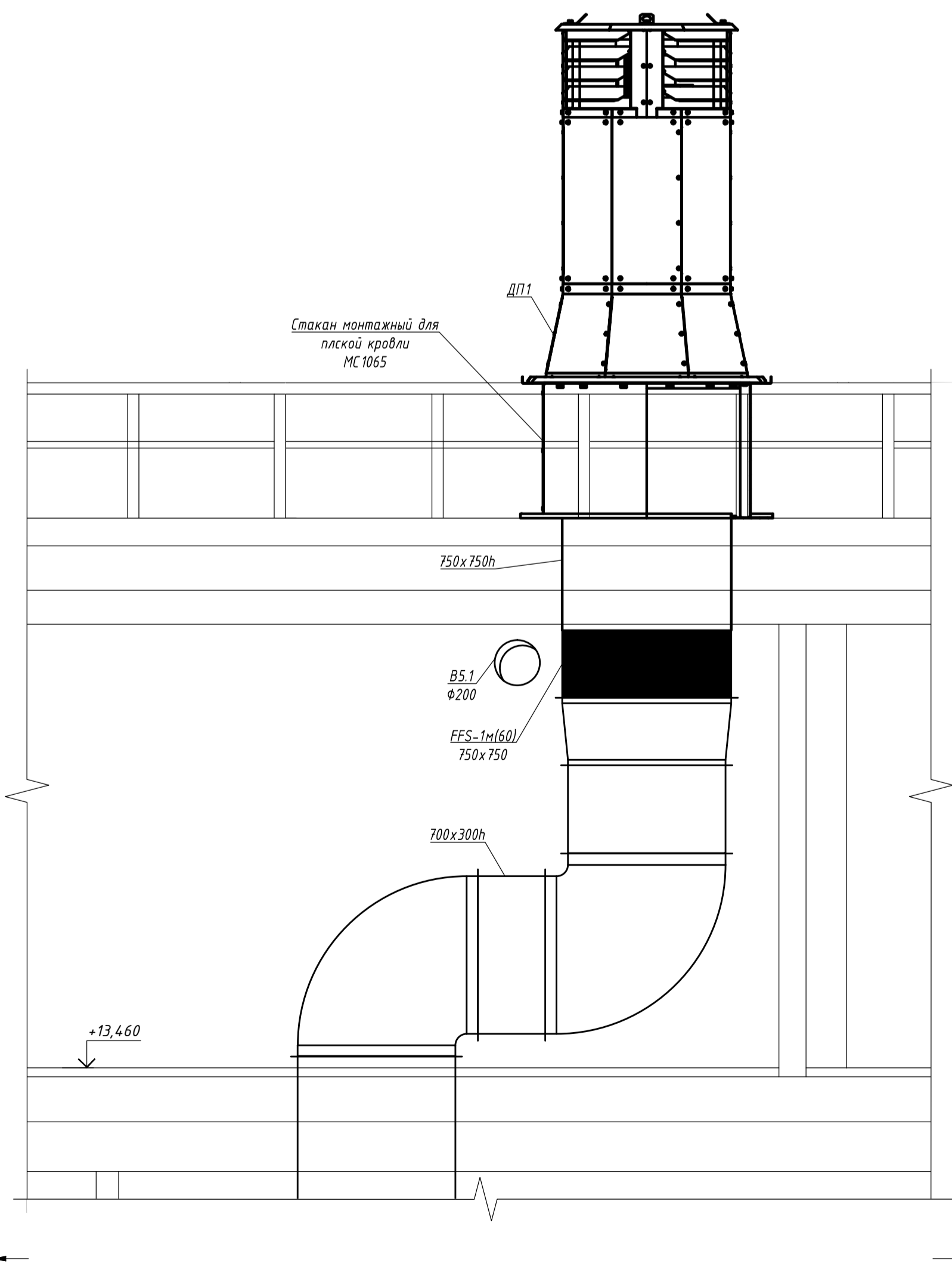
Изм.	Кол.ч.	Лист	№ док	Подпись	Дата	Статус	Лист	Листов
Разраб.	Грошев					Капитальный ремонт здания поликлиники	Р	12
Проверил	Гнатенко							
ГИП	Черных					План на отм. -2,940 между осями 7-4 и В-Г; План на отм. -2,940 между осями 1-2 и В-Г; Разрезы 1-1, 2-2, 3-3		
Н. контр.	Пивненко							

Изм. №подл. Подп. и дата. Взам. инв. №

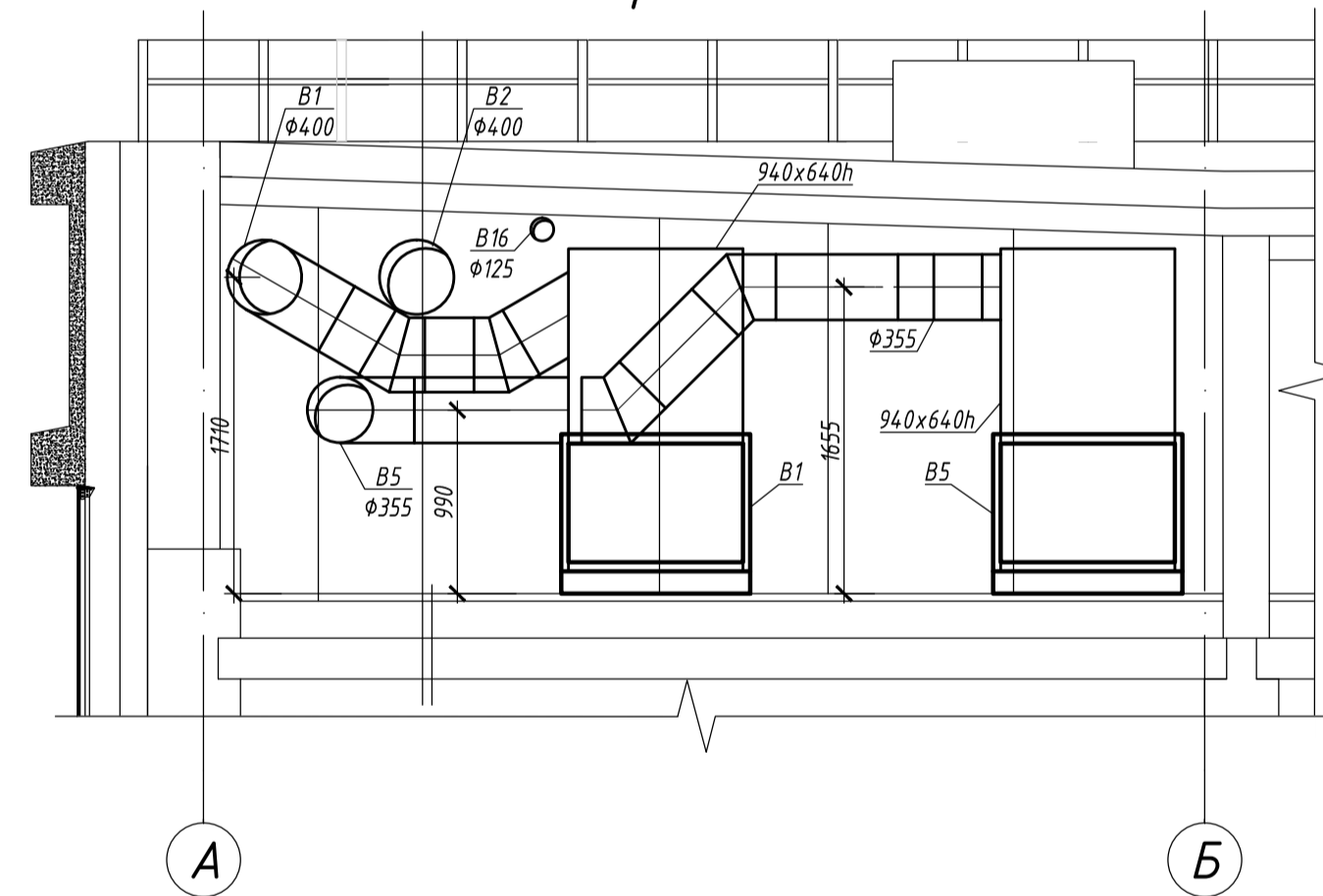
Разрез 4-4



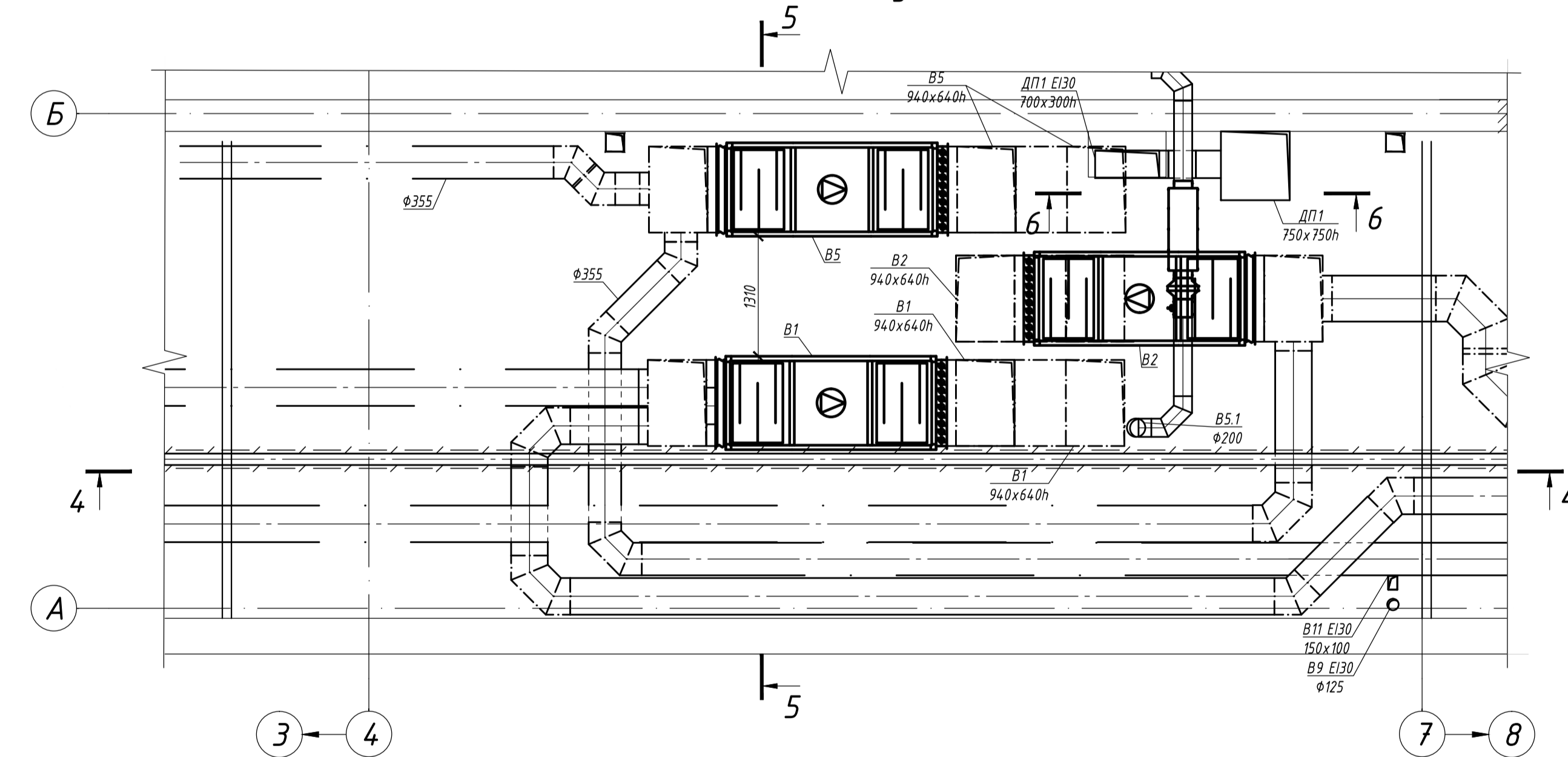
Разрез 6-6



Разрез 5-5



План на отм. +13,460 между осями А-Б и 4-7



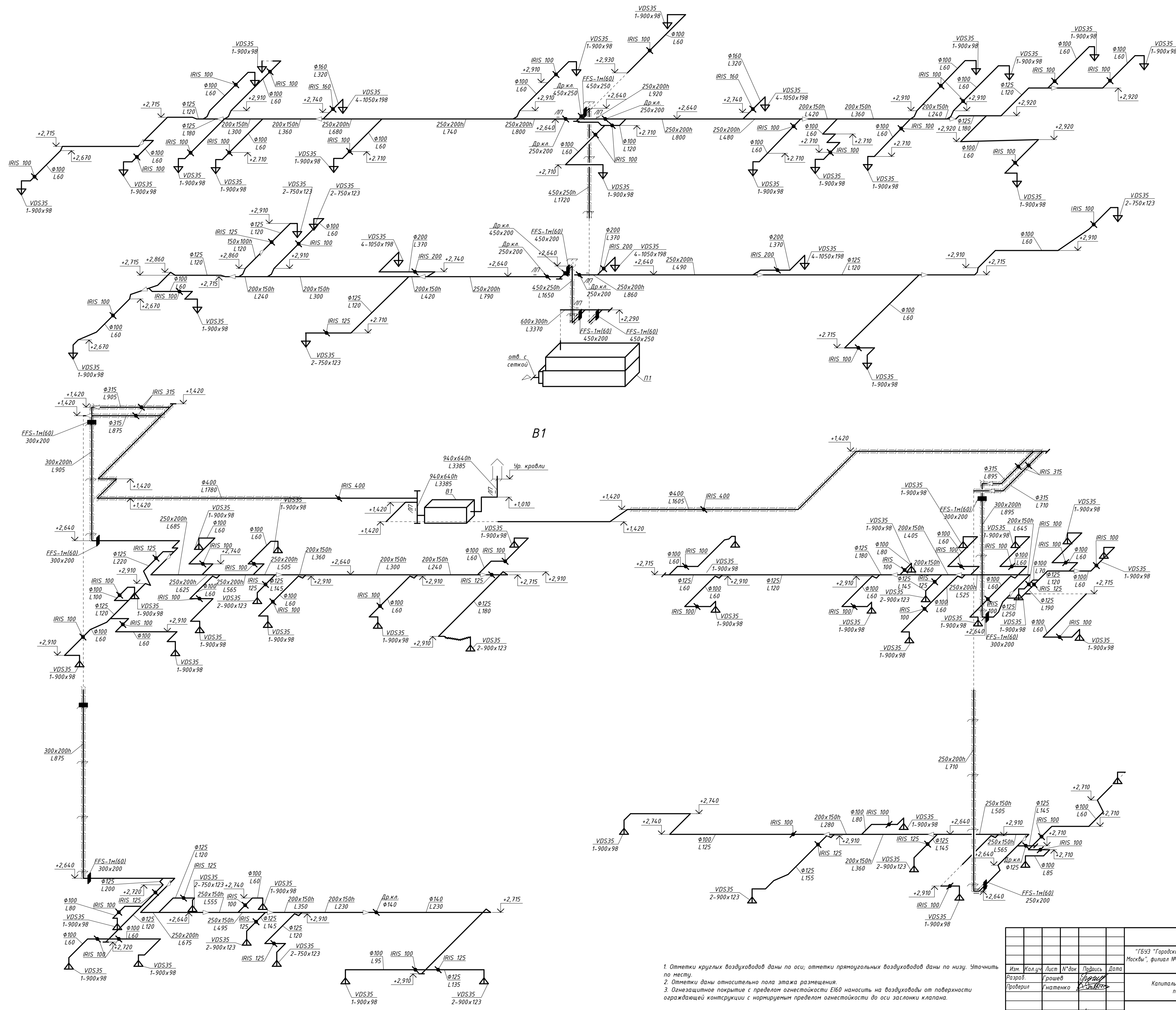
BR-1838-03-P-0B2

"ГБУЗ "Городская поликлиника №68 Департамента здравоохранения города Москвы", филиал №2, расположенного по адресу: г. Москва, ЦАО, район Хамовники, ул. Плещиха, д. 42, стр. 1"

Изм.	Кол.ч.	Лист	№ док	Подпись	Дата	Капитальный ремонт здания поликлиники	Стадия	Лист	Листов
Разраб.		Грошев		<i>[Signature]</i>					
Проверил		Гнатенко		<i>[Signature]</i>					
ГИП		Черных		<i>[Signature]</i>		План на отм. +13,460 между осями А-Б и 4-7, Разрезы 4-4, 5-5, 6-6			
Н. контр.		Пивненко		<i>[Signature]</i>		BRAZEN ARCHITECTURE & ENGINEERING			

Имя, №подл. Подп. и дата Взам. инв. №

Согласовано



В1

1. Отметки круглых воздуховодов даны по оси; отметки прямоугольных воздуховодов даны по низу. Уточнить по месту.
2. Отметки даны относительно пола этажа размещения.
3. Огнезащитное покрытие с пределом огнестойкости EI60 наносится на воздуховоды от поверхности ограждающей конструкции с нормируемым пределом огнестойкости до оси заслонки клапана.

BR-1838-03-P-OB2

"ГБУЗ "Городская поликлиника №68 Департамента здравоохранения города Москвы", филиал №2, расположенного по адресу: г. Москва, ЦАО, район Хамовники, ул. Плещиха, д. 42, стр. 1"

Капитальный ремонт здания поликлиники

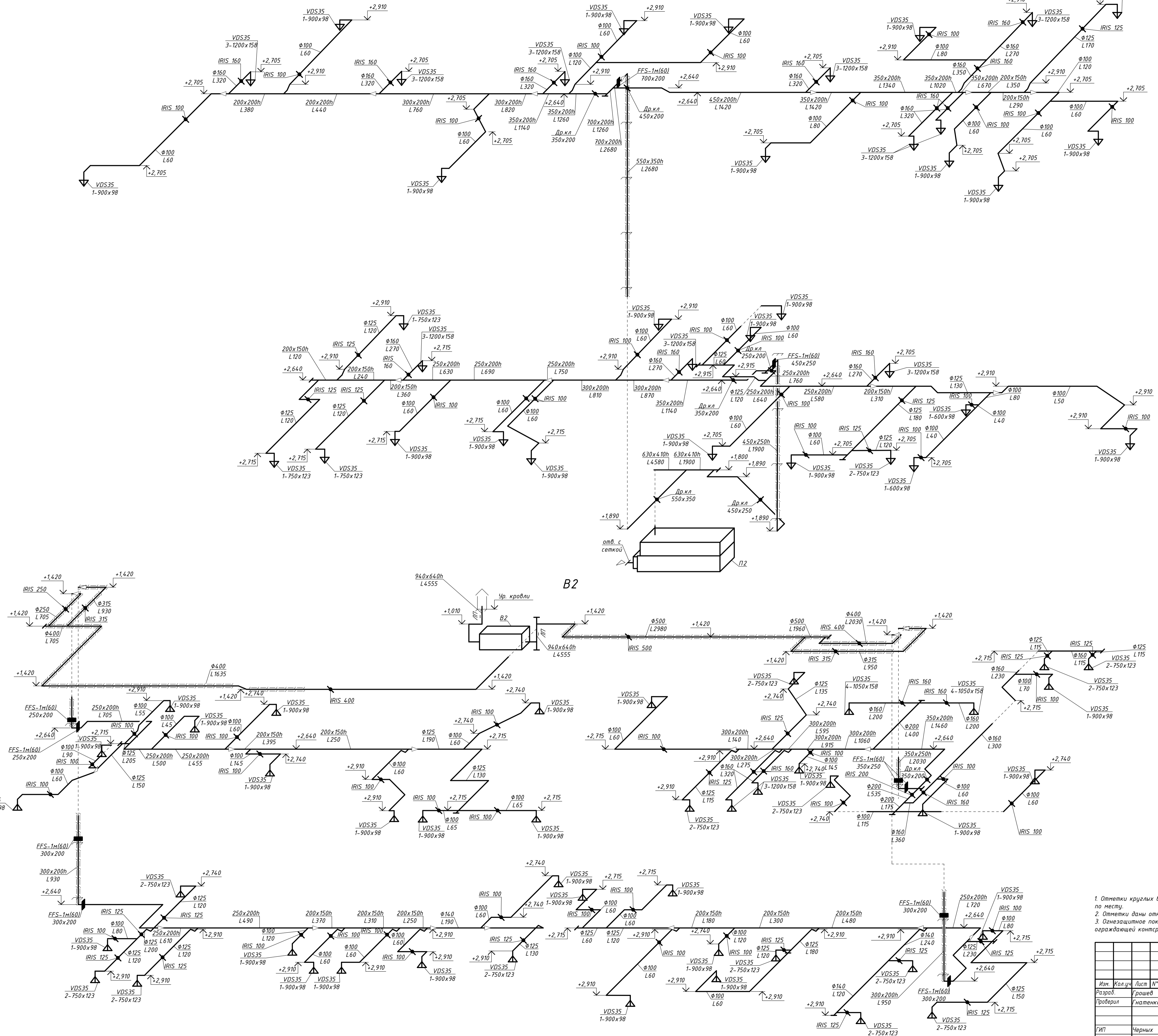
Схемы систем П1, В1

Изм.	Кол.ч.	Лист	№ док	Подпись	Дата
Разработчик	Грошев				
Проверил	Гиталенко				
ГИП	Черных				
Н. контр.	Пивненко				



Инв. №подл. Подп. и дата. Взам. инв. №

Создано



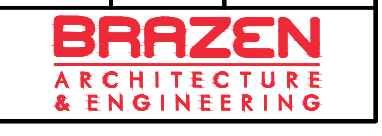
1. Отметки круглых воздуховодов даны по оси; отметки прямоугольных воздуховодов даны по низу. Уточнить по месту.
2. Отметки даны относительно пола этажа размещения.
3. Огнезащитное покрытие с пределом огнестойкости E160 наносит на воздуховоды от поверхности ограждающей конструкции с нормируемым пределом огнестойкости до оси заслонки клапана.

BR-1838-03-P-OB2

"ГБУЗ "Городская поликлиника №68 Департамента здравоохранения города Москвы", филиал №2, расположенного по адресу: г. Москва, ЦАО, район Хамовники, ул. Плещинка, д. 42, стр. 1"

Капитальный ремонт здания поликлиники

Схема систем П2, В2

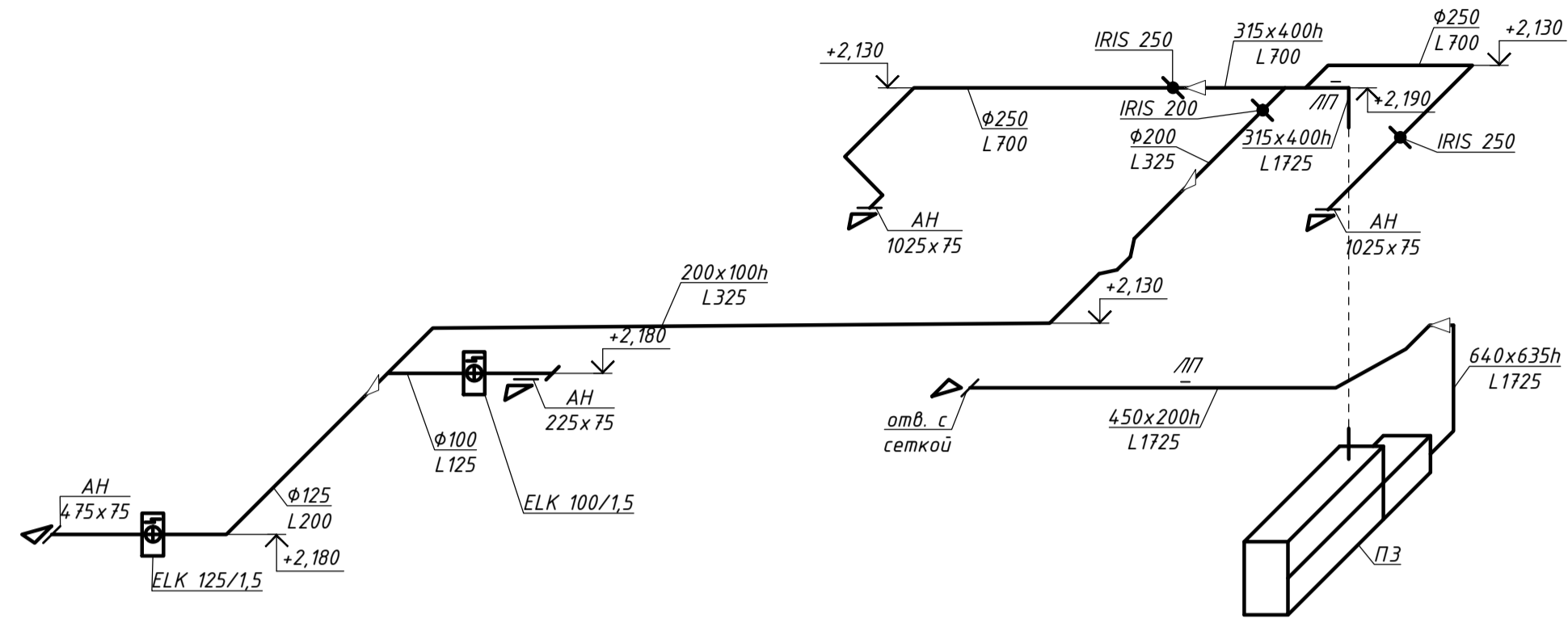


Имя, №подл., Подп. и дата. Взам. инв. №

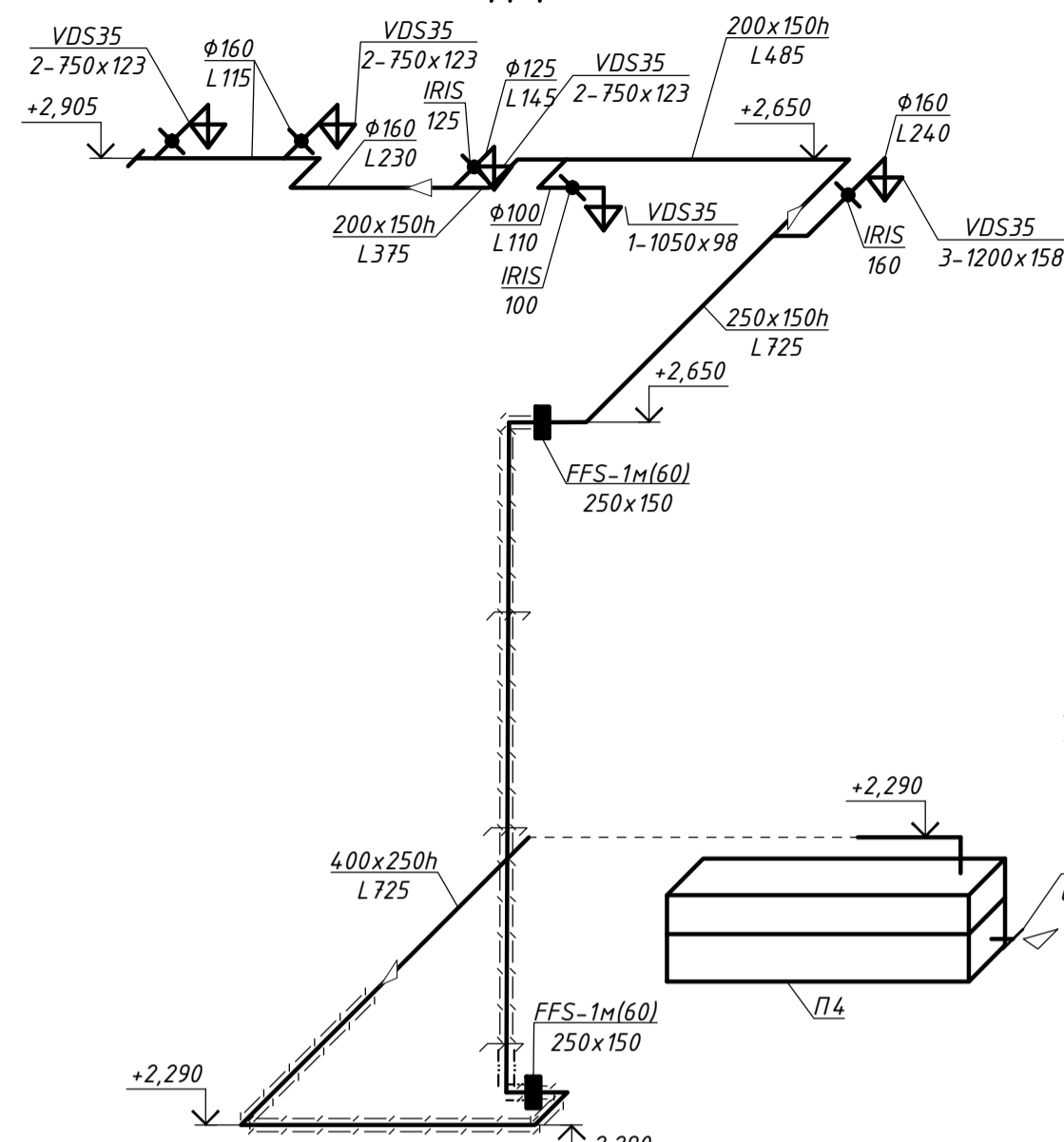
Изм.	Кол.ч.	Лист	№ док	Подпись	Дата
Разработ.				Григорьев	
Проверил				Григорьев	
ГИП				Черных	
Н. контр.				Пивненко	

Стадия	Лист	Листов
Р	15	

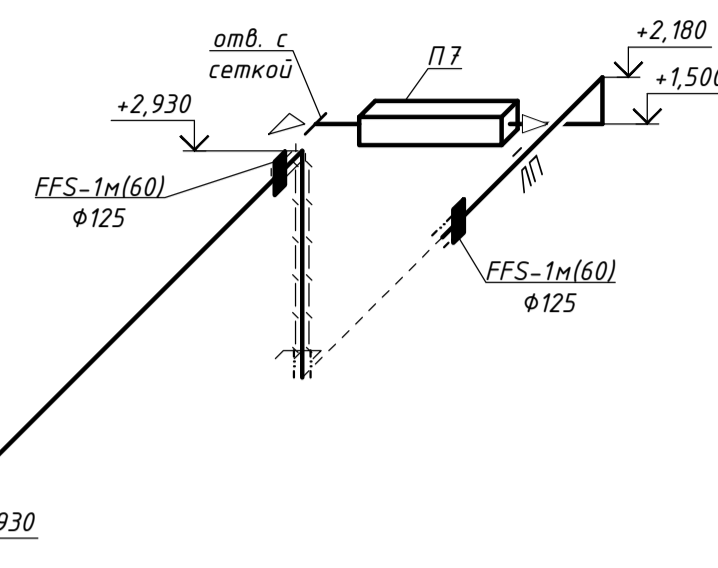
П3



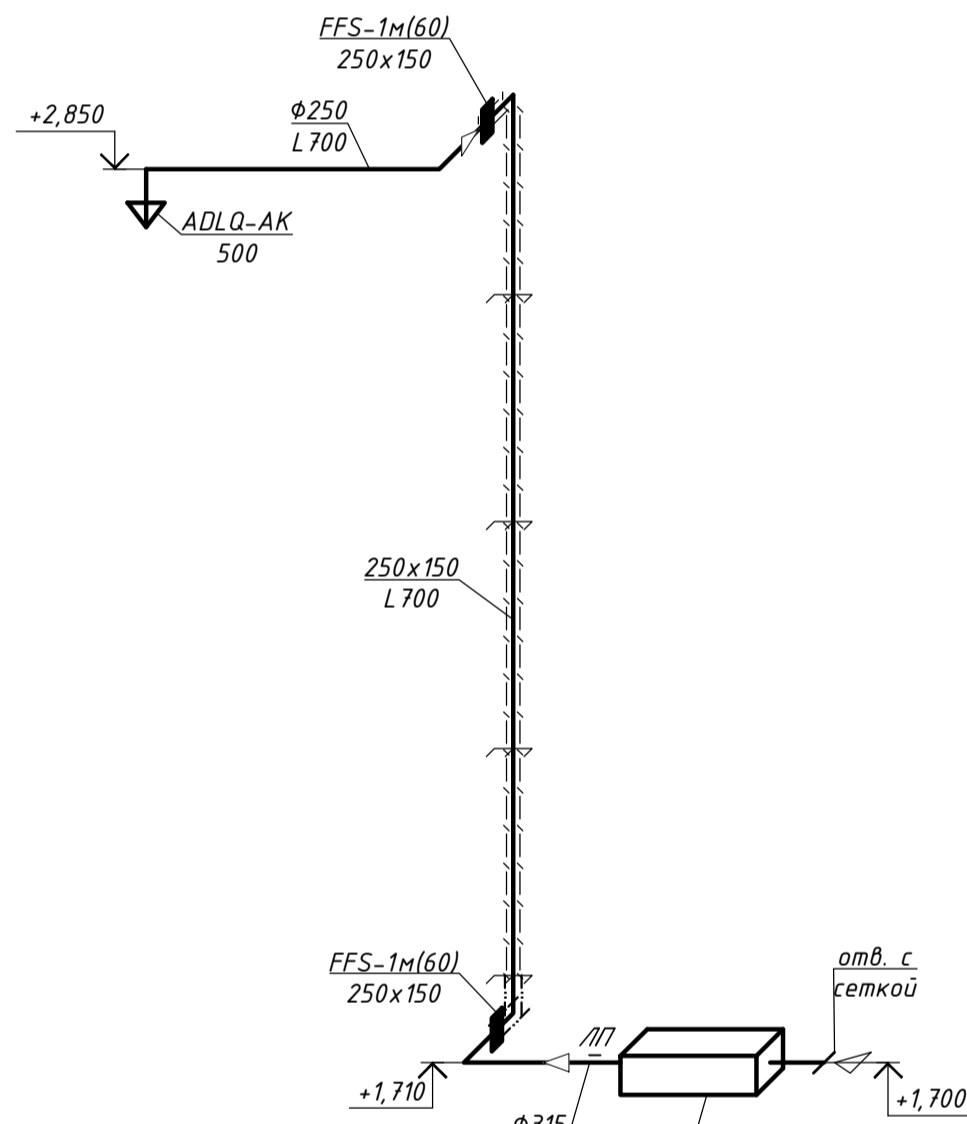
П4



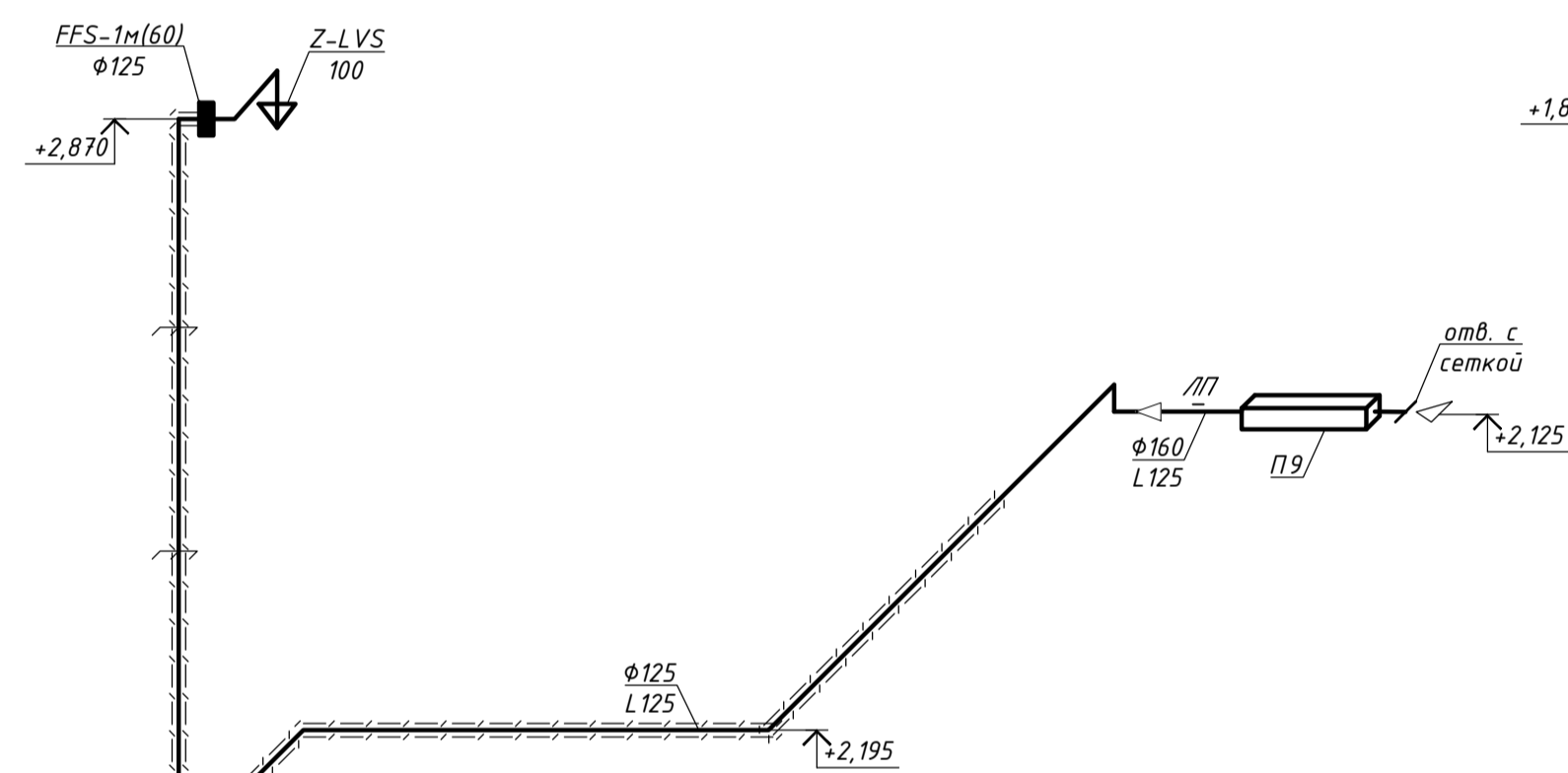
П7



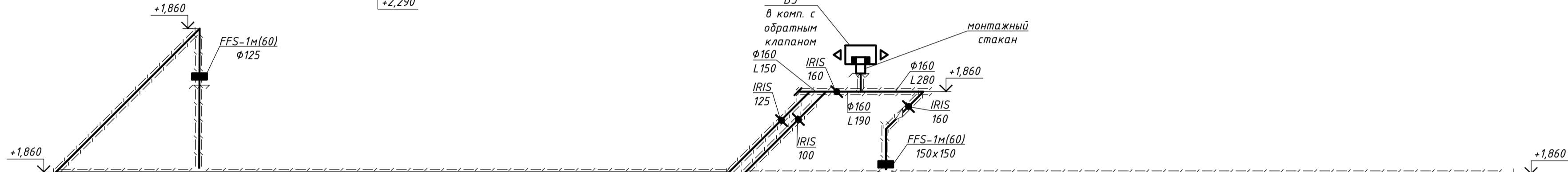
П8



П9

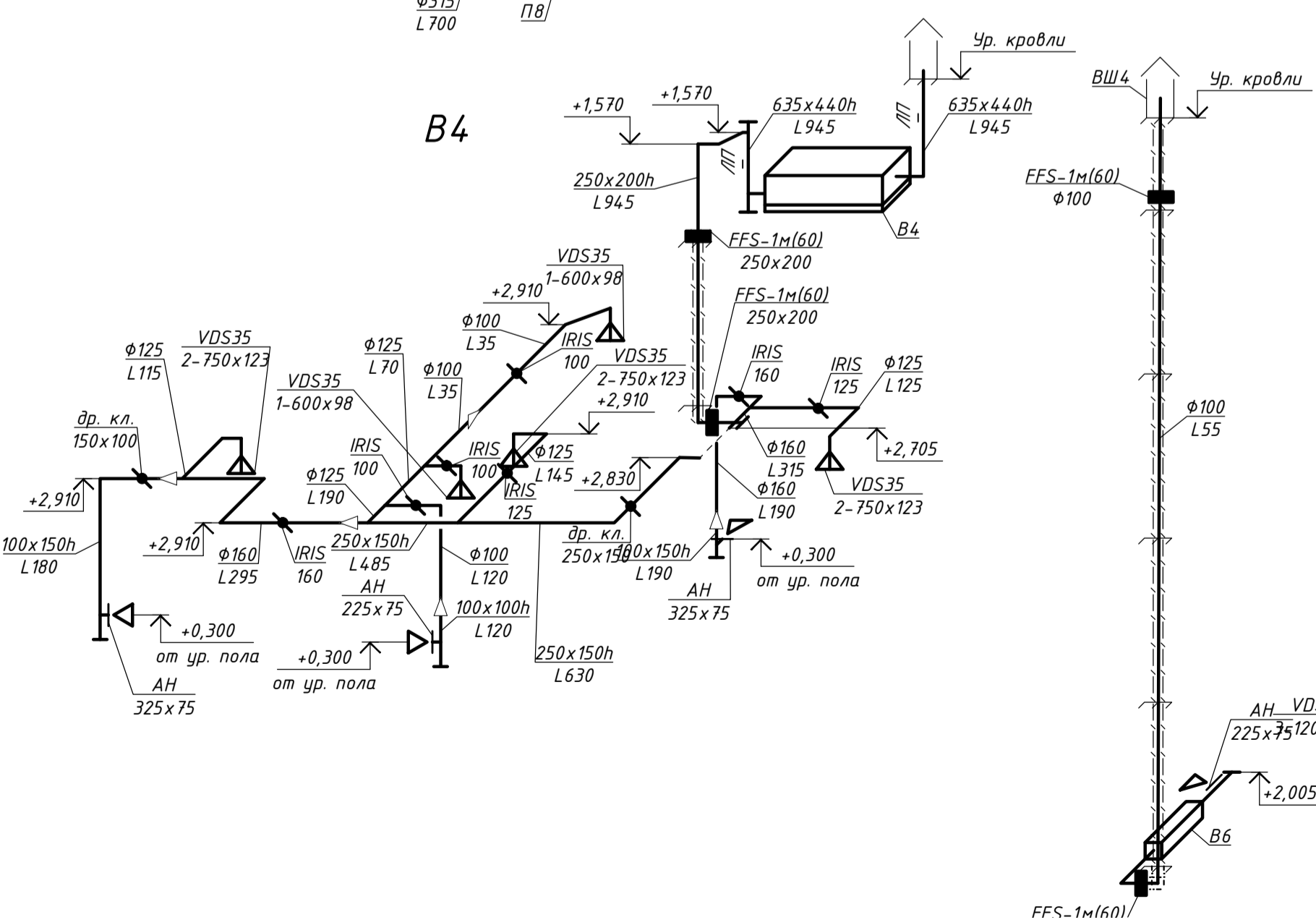


В3

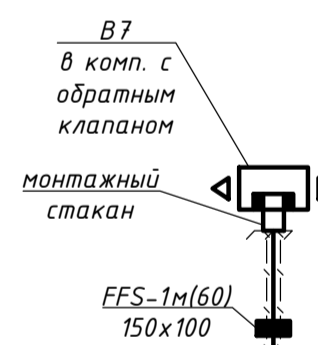


В6

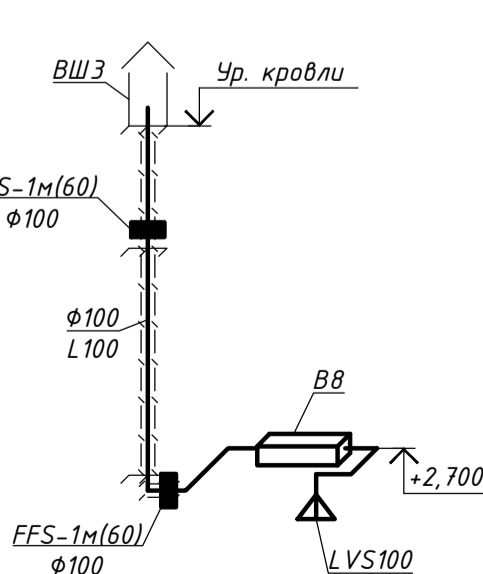
В4



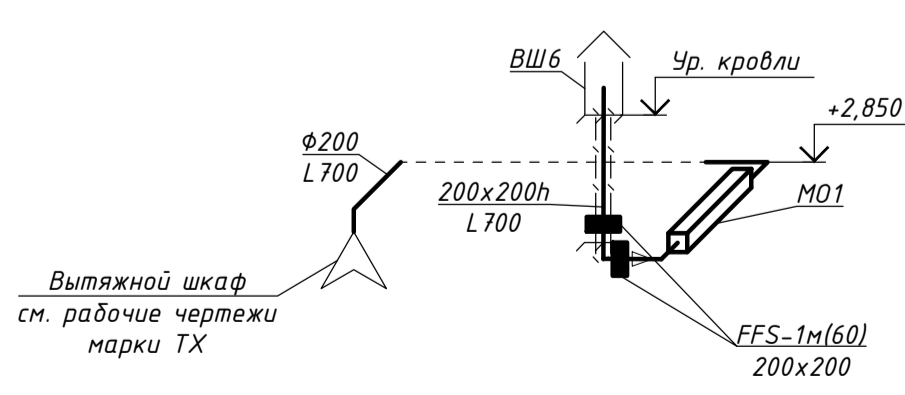
В7



В8



М01



1. Отметки круглых воздуховодов даны по оси; отметки прямоугольных воздуховодов даны по низу. Уточнить по месту.
2. Отметки даны относительно пола этажа размещения.
3. Огнезащитное покрытие с пределом огнестойкости E160 наносится на воздуховоды от поверхности ограждающей конструкции с нормируемым пределом огнестойкости до оси заслонки клапана.

BR-1838-03-P-0B2

"ГБУЗ "Городская поликлиника №68 Департамента здравоохранения города Москвы", филиал №2, расположенного по адресу: г. Москва, ЦАО, район Хамовники, ул. Плещиха, д. 42, стр. 1"

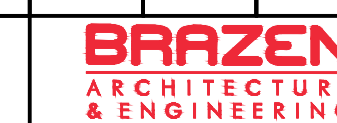
Изм.	Кол.ч.	Лист	№ док	Подпись	Дата
Разраб.	Грошев				
Проверил	Гинатенко				

Капитальный ремонт здания поликлиники

Стадия Лист Листов  
Р 16

ГИП Черных  
Н. контр. Пивненко

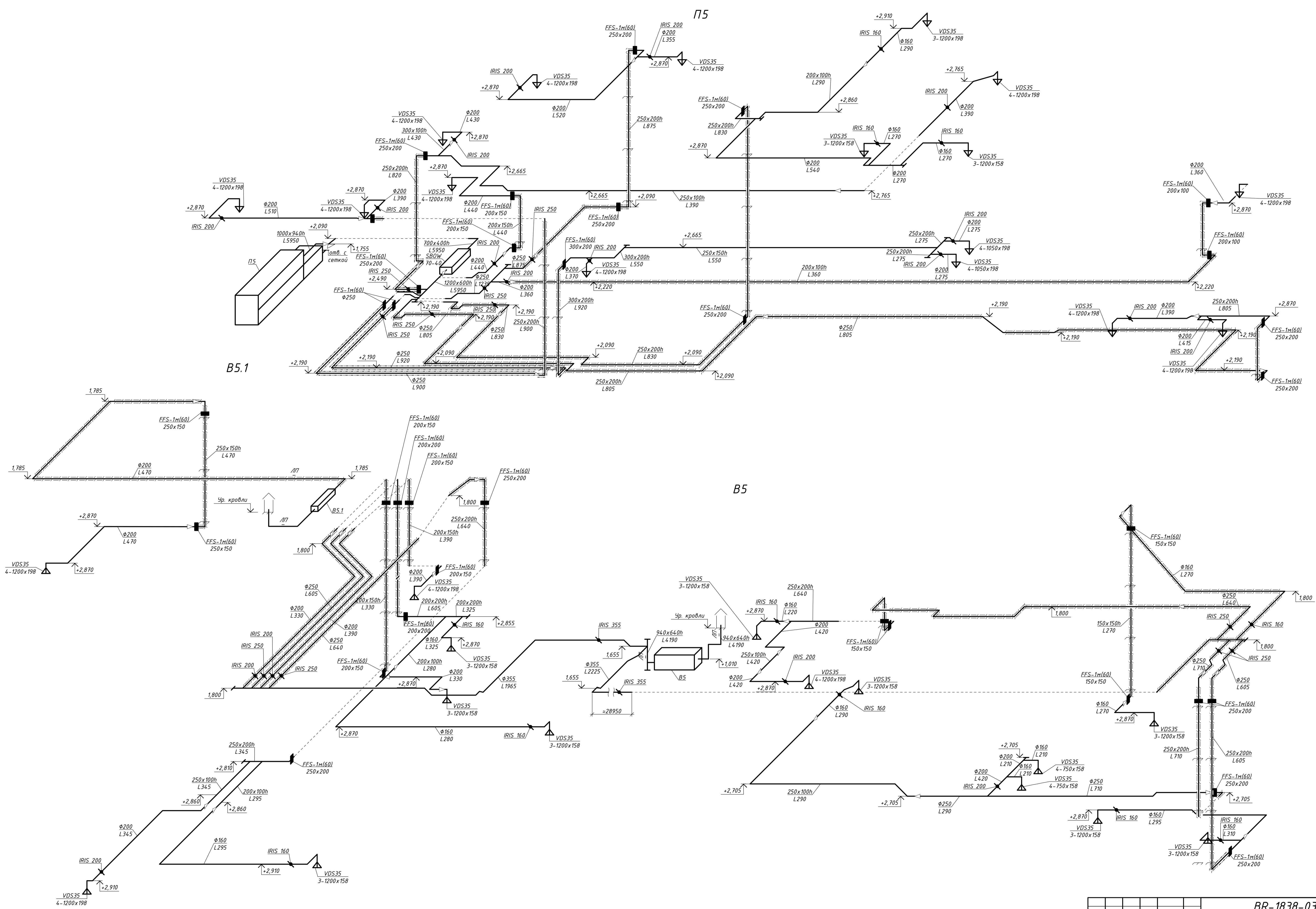
Схемы систем П3, П4, П7, П8, П9, В3, В4, В6, В7, В8, М01



Имя, №подл. Подп. и дата. Взам. инв. №

Создано



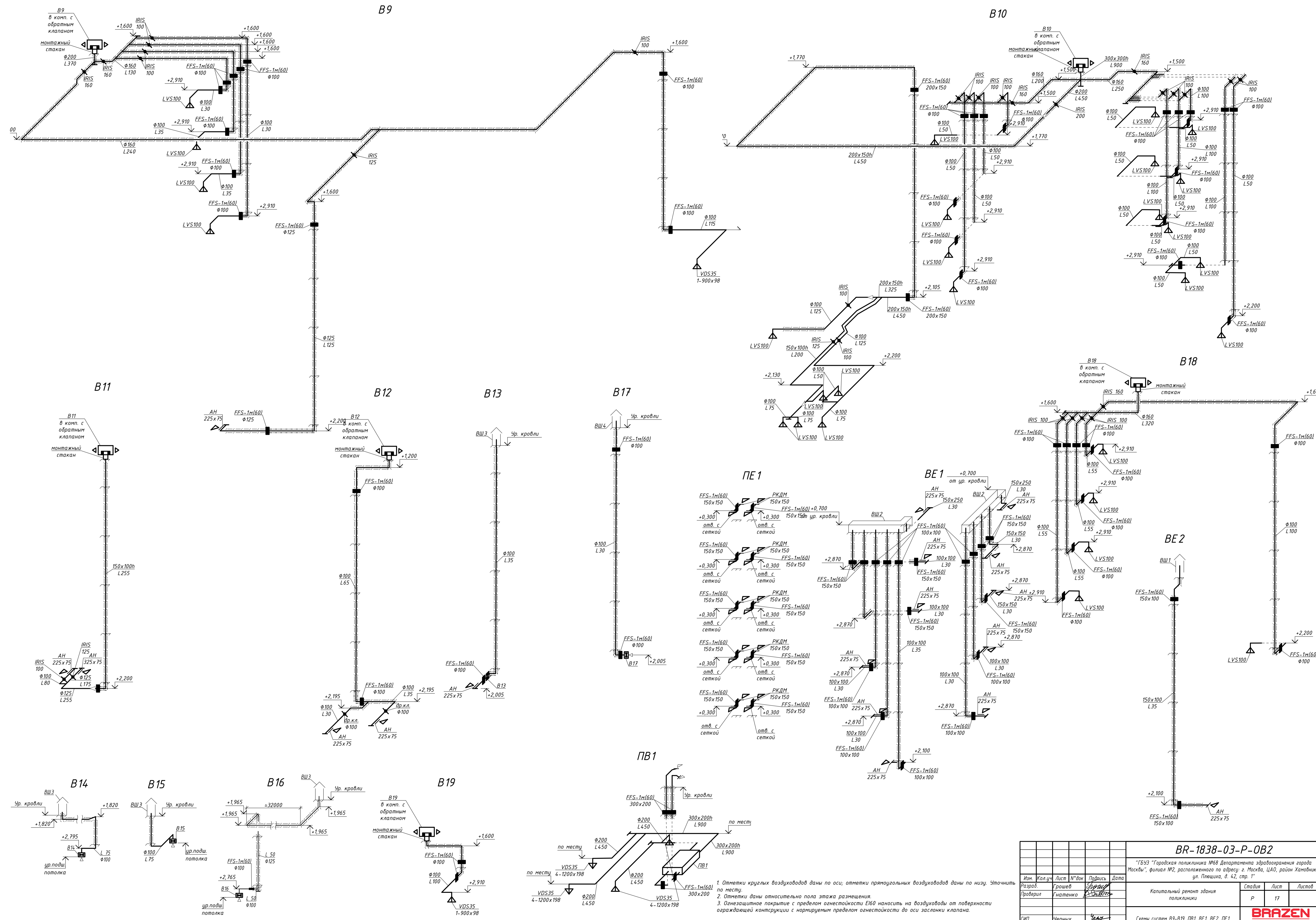


1. Отметки круглых воздуховодов даны по оси; отметки прямоугольных воздуховодов даны по низу. Уточнить по месту.
2. Отметки даны относительно пола этажа размещения.
3. Огнезащитное покрытие с пределом огнестойкости EI60 наносится на воздуховоды от поверхности ограждающей конструкции с нормируемым пределом огнестойкости до оси заслонки клапана.

<b>BR-1838-03-P-0B2</b>			
"ГБУЗ "Городская поликлиника №68 Департамента здравоохранения города Москвы", филиал №2, расположенного по адресу: г. Москва, ЦАО, район Хамовники, ул. Плещиха, д. 42, стр. 1"			
Изм.	Кол.ч.	Лист	№ док
Разраб.	Грошев	Дата	
Проверил	Гнатенко		
Капитальный ремонт здания поликлиники			Стадия
			Лист
			Листов
Схемы систем П5, В5, В5.1			
ГИП Черных		И. контр. Пивненко	
<b>BRAZEN</b>		<b>ARCHITECTURE &amp; ENGINEERING</b>	

Инв. №подл. Подп. и дата. Взам. инв. №

Согласовано

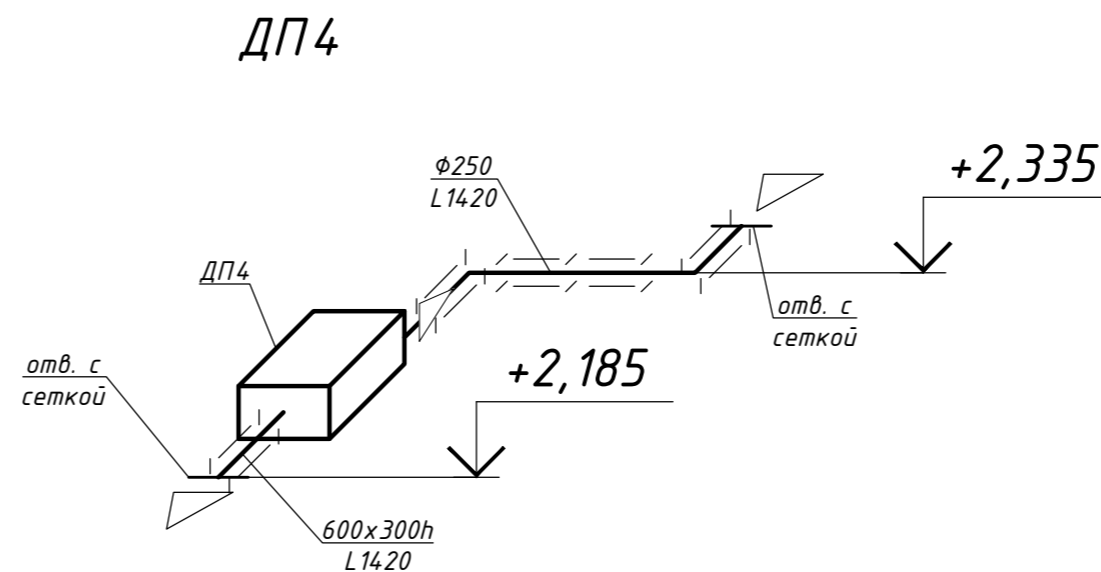
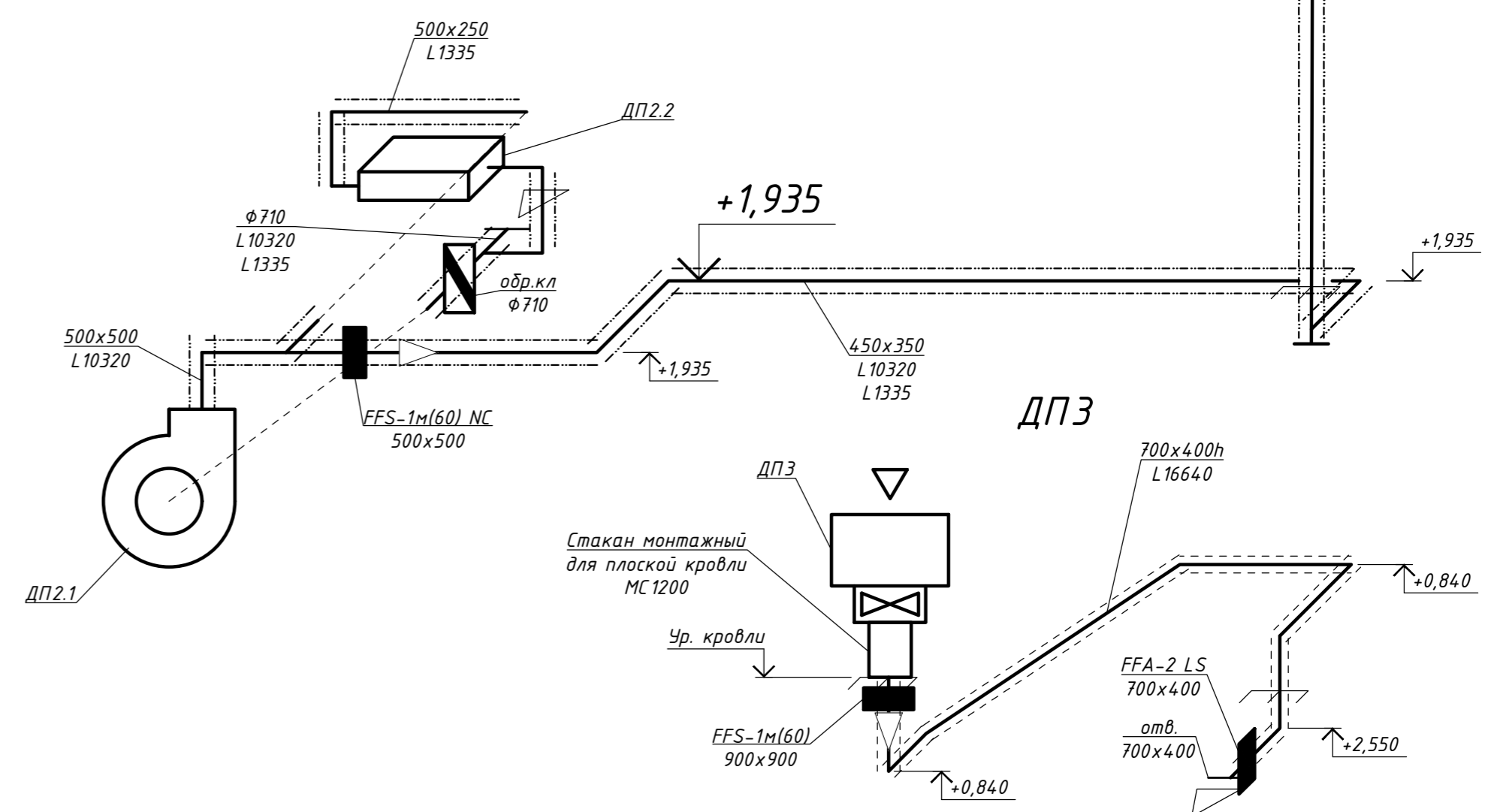
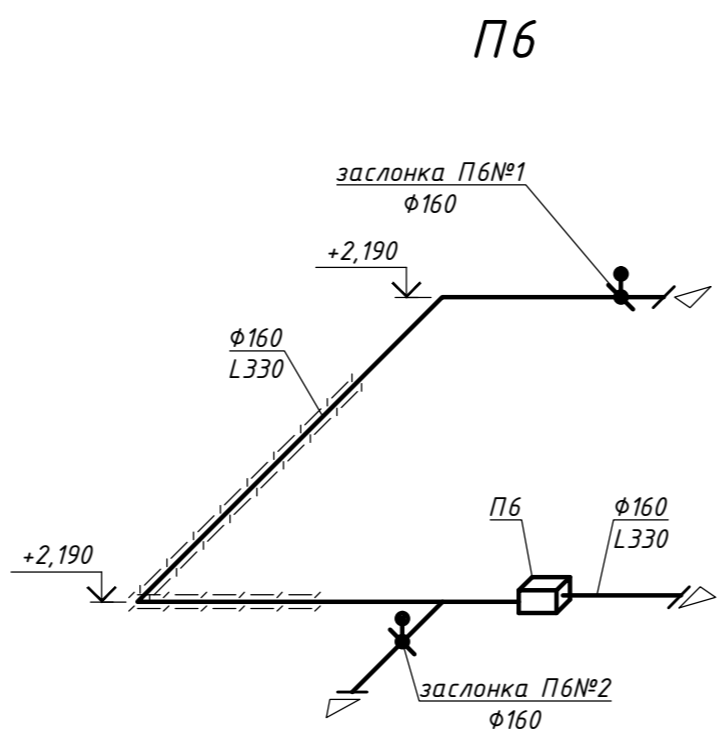
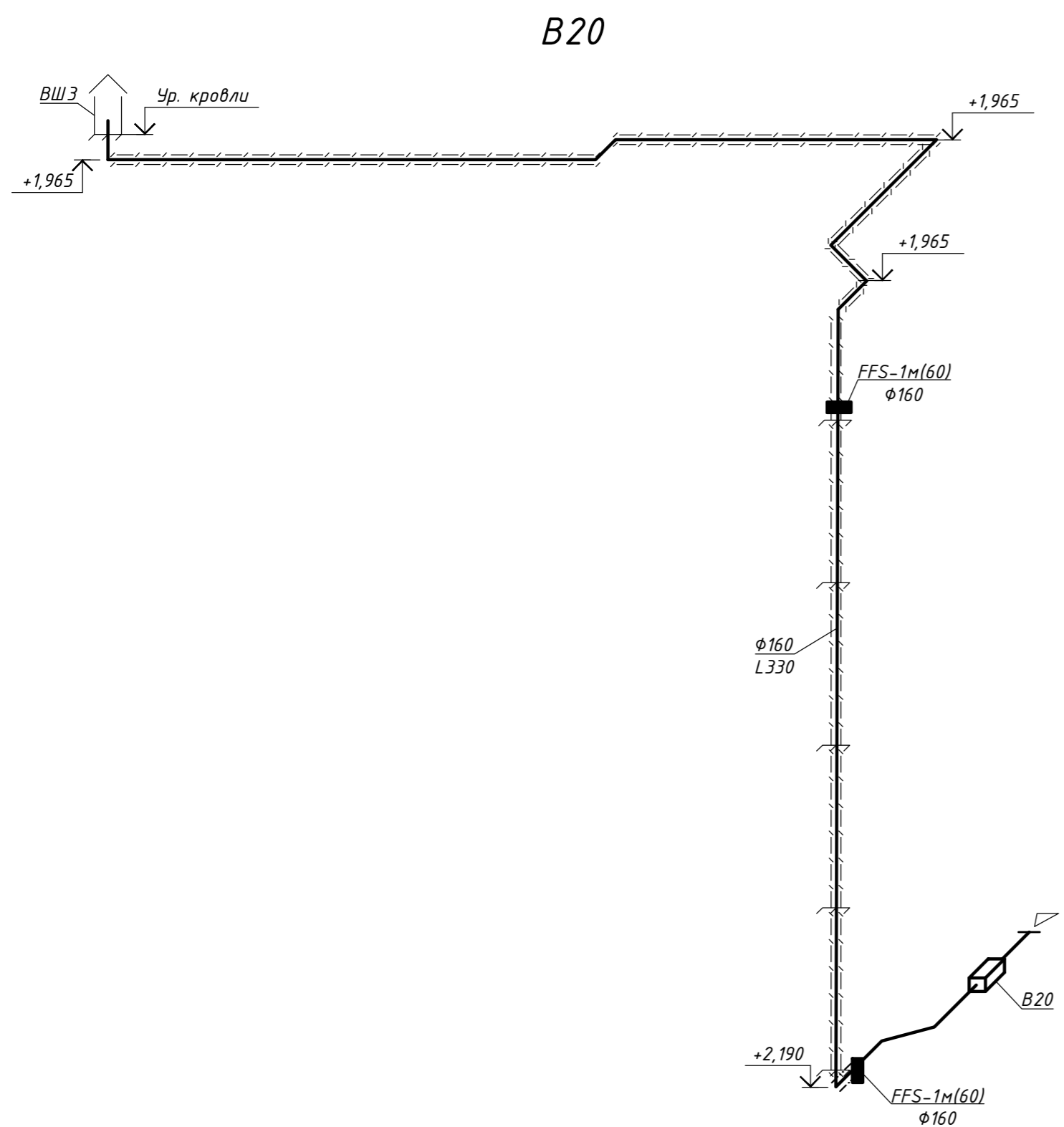
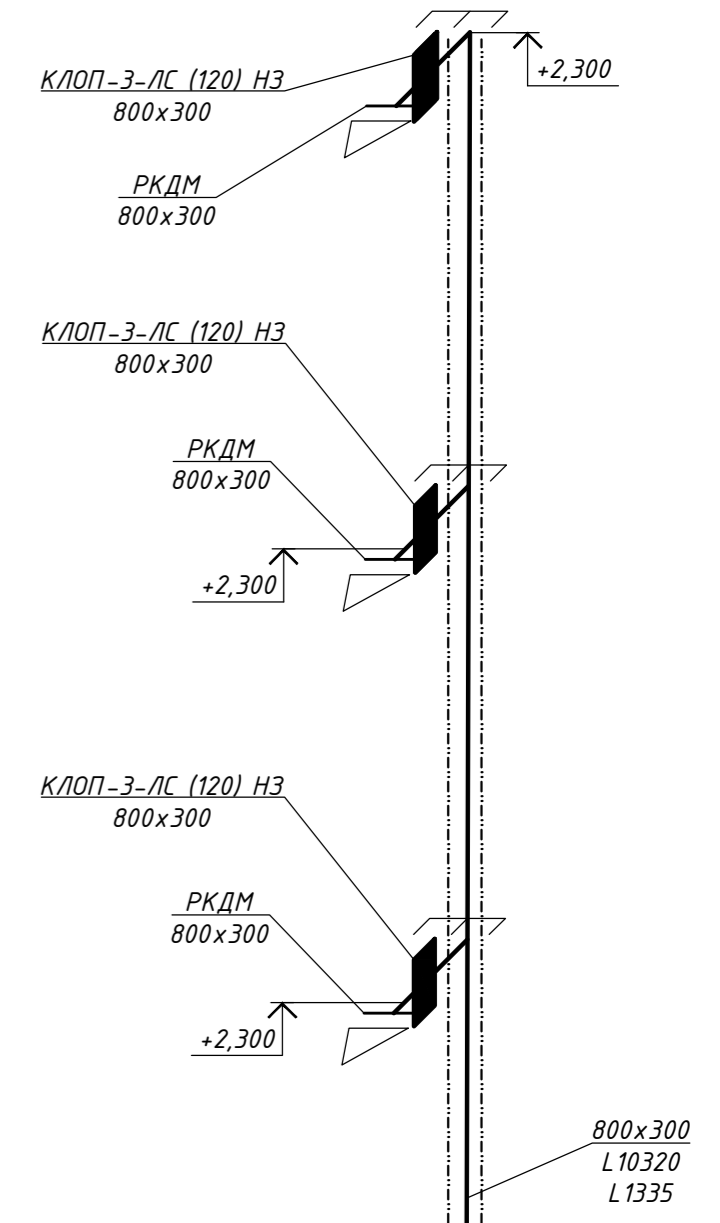
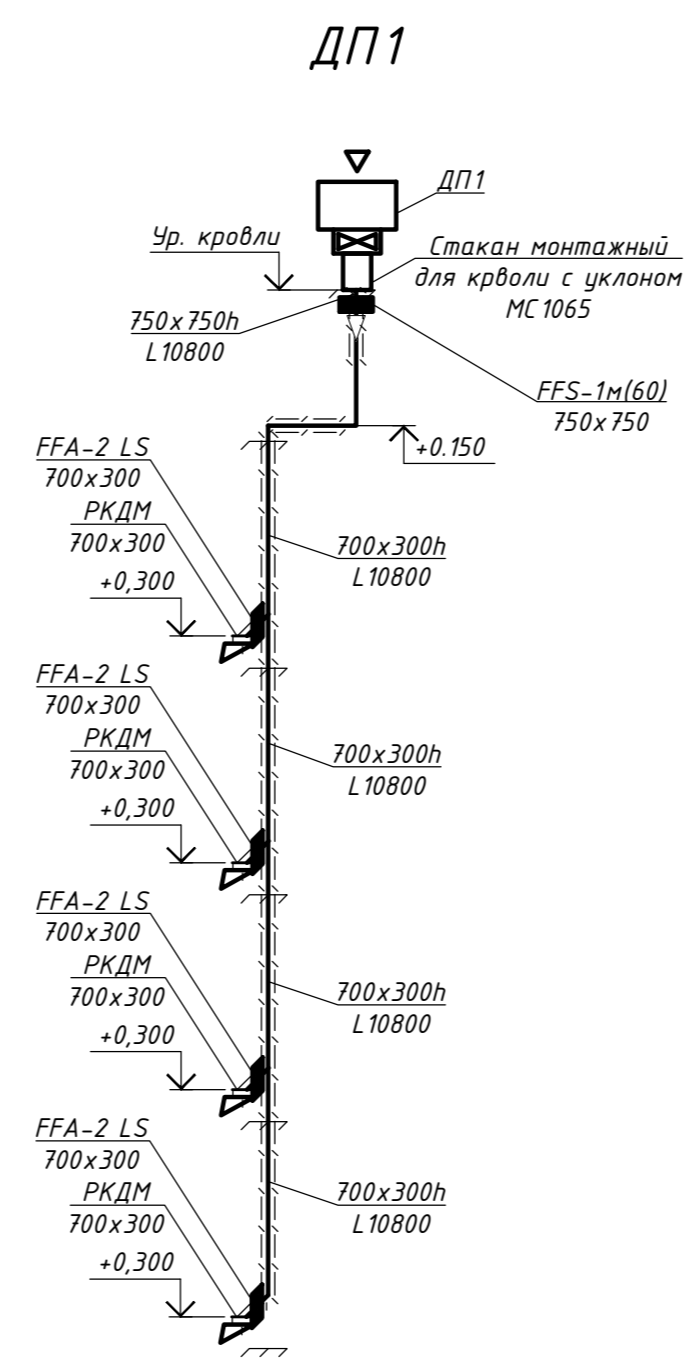
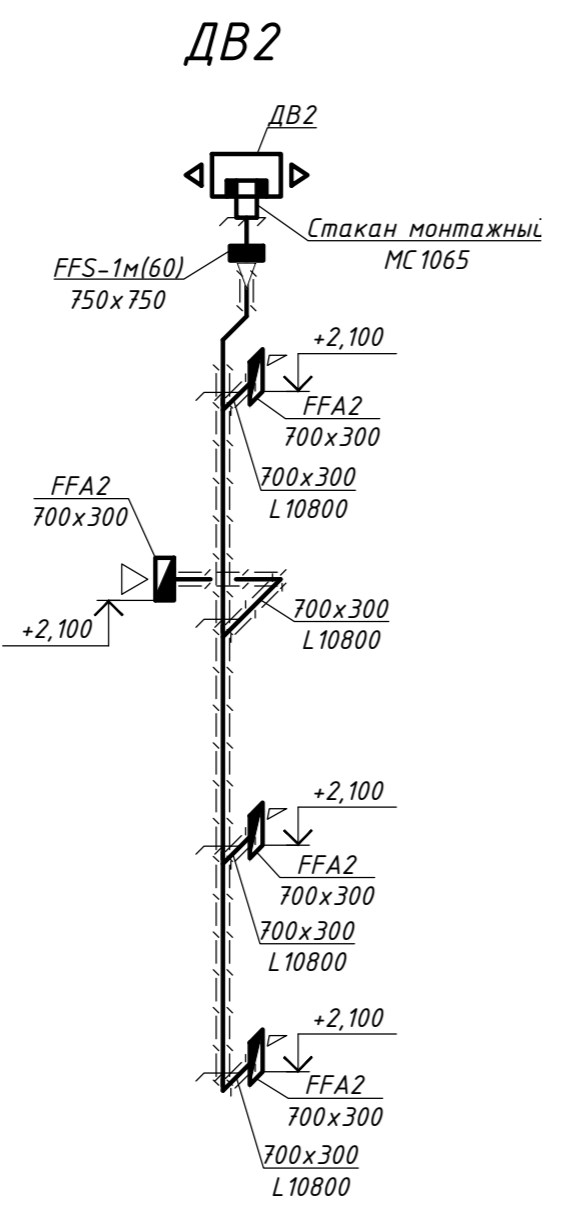
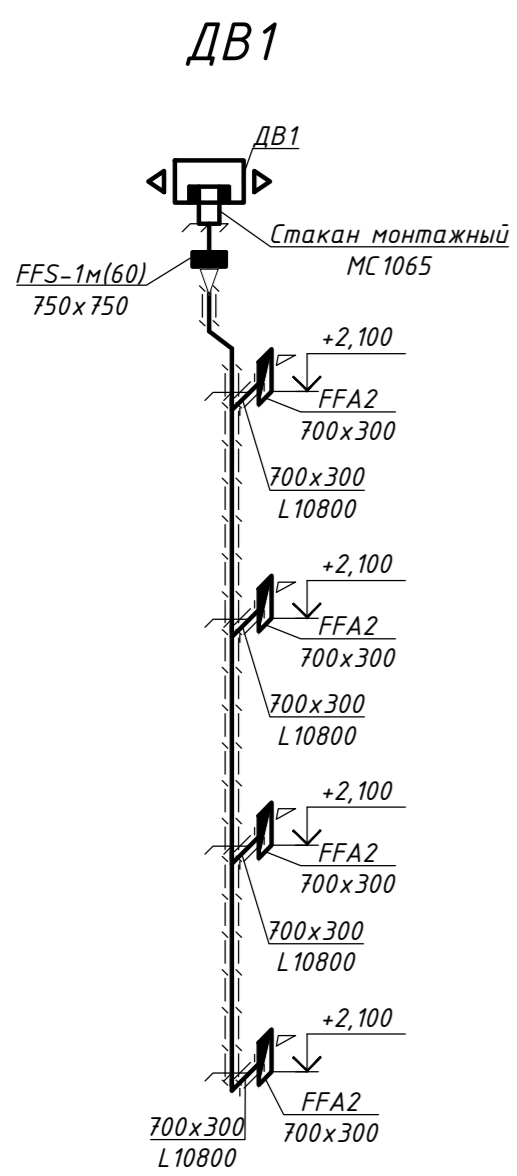


1. Отметки круглых воздуховодов даны по оси; отметки прямоугольных воздуховодов даны по низу. Уточнить по месту.
2. Отметки даны относительно пола этажа размещения.
3. Огнезащитное покрытие с пределом огнестойкости EI60 наносить на воздуховоды от поверхности ограждающей конструкции с нормируемым пределом огнестойкости до оси заслонки клапана.

<b>BR-1838-03-P-0B2</b>			
"ГБУЗ "Городская поликлиника №68 Департамента здравоохранения города Москвы", филиал №2, расположенного по адресу: г. Москва, ЦАО, район Хамовники, ул. Плещиха, д. 42, стр. 1"			
Изм.	Кол.ч.	Лист	№ док
Разработ.	Григорьев	Лист	№ док
Проверил	Гинатенко	Лист	№ док
Капитальный ремонт здания поликлиники		Стадия	Лист
		P	17
Схемы систем B9-B19, ПБ1, BE1, BE2, PE1		<b>BRAZEN</b> ARCHITECTURE & ENGINEERING	

Имя, №подл. Подп. и дата. Взам. инв. №

Согласовано

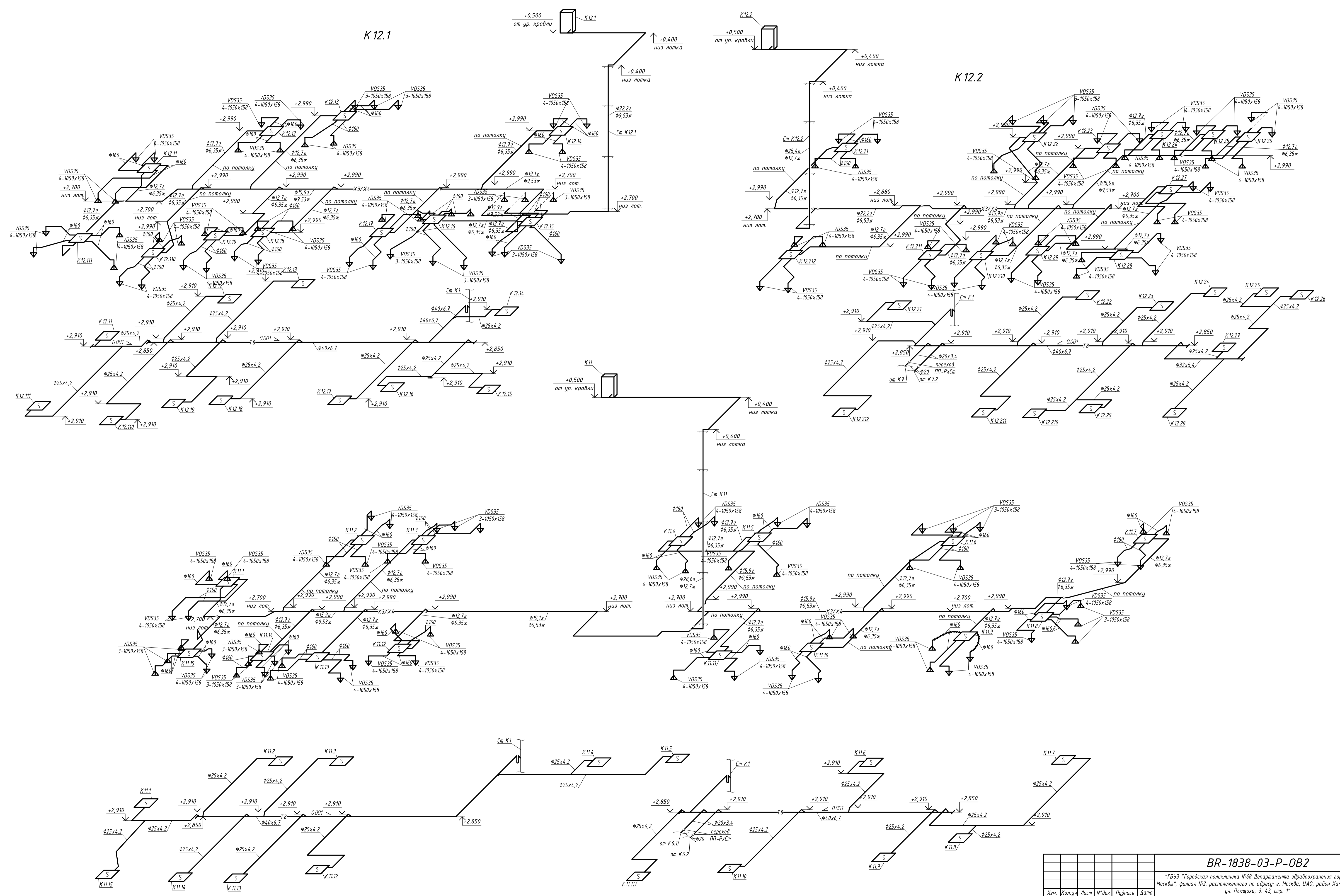


BR-1838-03-P-OB2					"ГБУЗ "Городская поликлиника №68 Департамента здравоохранения города Москвы", филиал №2, расположенного по адресу: г. Москва, ЦАО, район Хамовники, ул. Плющиха, д. 42, стр. 1"			
Изм.	Кол.уч.	Лист	№ док.	Подпись	Дата	Стадия	Лист	Листов
Разраб.		Грошев		<i>Грошев</i>		Капитальный ремонт здания поликлиники	Р	19
Проверил		Гнатенко		<i>Гнатенко</i>				
ГИП Черных Н. контр. Пивненко						Схемы систем ДП1-ДП4, ДВ1, ДВ2, П6, В20		



Инв. №подл. Подп. и дата. Взам. инв. №.   
 Согласовано

Ив. №подл. Подп. и дата. Взам. инв. №



<b>BR-1838-03-P-0B2</b>			
"ГБУЗ "Городская поликлиника №68 Департамента здравоохранения города Москвы", филиал №2, расположенного по адресу: г. Москва, ЦАО, район Хамовники, ул. Плещиха, д. 42, стр. 1"			
Изм.	Кол.ч.	Лист	Листов
Разработчик	Григорьев	Лист	20
Проверил	Григорьев	Лист	
Капитальный ремонт здания поликлиники		Стадия	Лист
		P	20
ГИП Черных Н. контр. Пивненко		Схемы систем К11, К12.1, К12.2	
		<b>BRAZEN</b> ARCHITECTURE & ENGINEERING	

Ив. №подл. Подп. и дата. Взам. инв. №. Согласовано

