

Ведомость рабочих чертежей основного комплекта

| Лист | Наименование   | Примечание |
|------|--|------------|
| 1    | Общие данные (начало)  |            |
| 1.1  | Общие данные (продолжение)   |            |
| 1.2  | Общие данные (окончание)   |            |
| 2    | Опалубочный план фундаментной плиты на отм.-6,600                                      |            |
| 3    | Схема армирования фундаментной плиты на отм.-6,600                                     |            |
| 4    | Схема дополнительного армирования фундаментной плиты на отм.-6,600 (нижнее)            |            |
| 5    | Схема дополнительного армирования фундаментной плиты на отм.-6,600 (верхнее)           |            |
| 6    | Сечения а-а...б-б (ФП на отм.-6,600)   |            |
| 7    | Схема расположения каркасов К1, К2 фундаментной плиты на отм.-6,600                    |            |
| 8    | Каркасы К1,К2 (ФП на отм.-6,600)   |            |
| 9    | План расположения выпусков В1...В3 под монолитный каркас на отм.-6,000                 |            |
| 10   | Сечения 1-1...2-2; Узлы А...В  |            |
| 11   | Ведомость деталей В1...В3; Спецификация элементов фундаментной плиты на отм.-6,600     |            |
| 12   | План расположения монолитного каркаса на отм.-6,000                                    |            |
| 13   | Узел А...Д; Ведомость деталей Х1,Х2  |            |
| 14   | Сечение 1-1,2-2  |            |
| 15   | Сечение 3-3, 4-4   |            |
| 16   | Колонна К1   |            |
| 17   | Колонна К2   |            |
| 18   | Колонна К3   |            |
| 19   | Опалубочный план плиты перекрытия на отм.-3,300  |            |
| 20   | Схема армирования плиты перекрытия на отм.-3,300(нижнее в направлении цифровых осей)   |            |
| 21   | Схема армирования плиты перекрытия на отм.-3,300(нижнее в направлении буквенных осей)  |            |
| 22   | Схема армирования плиты перекрытия на отм.-3,300(верхнее в направлении цифровых осей)  |            |
| 23   | Схема армирования плиты перекрытия на отм.-3,300(верхнее в направлении буквенных осей) |            |
| 24   | Схема расположения каркасов К1, К2 плиты перекрытия на отм.-3,300                      |            |
| 25   | Сечения а-а...б-б (ПП на отм.-3,300)   |            |
| 26   | Узел А; Сечение 1-1 (ПП на отм.-3,300)   |            |
| 27   | План расположения монолитного каркаса на отм.-3,100                                    |            |
| 28   | Узел А...Д; Ведомость деталей Х1...Х3, АН-1, АН-2                                      |            |
| 29   | Сечение 1-1,2-2  |            |
| 30   | Колонна К1   |            |

Ведомость рабочих чертежей основного комплекта

| Лист | Наименование   | Примечание |
|------|--|------------|
| 31   | Колонна К2   |            |
| 31.1 | Колонна К2.1   |            |
| 32   | Колонна К3   |            |
| 33   | Опалубочный план плиты перекрытия на отм.-0,300  |            |
| 34   | Схема армирования плиты перекрытия на отм.-0,300(нижнее в направлении цифровых осей)   |            |
| 35   | Схема армирования плиты перекрытия на отм.-0,300(нижнее в направлении буквенных осей)  |            |
| 36   | Схема армирования плиты перекрытия на отм.-0,300(верхнее в направлении цифровых осей)  |            |
| 37   | Схема армирования плиты перекрытия на отм.-0,300(верхнее в направлении буквенных осей) |            |
| 38   | Схема расположения каркасов К1...К4 плиты перекрытия на отм.-0,300                     |            |
| 39   | Сечения а-а...б-б (ПП на отм.-0,300)   |            |
| 40   | Каркасы К1...К4 (ПП на отм.-0,300)   |            |
| 41   | План расположения монолитного каркаса на отм.-0,100                                    |            |
| 42   | Узел А...Д; Ведомость деталей Х1...Х3, АН-1  |            |
| 43   | Сечение 1-1,2-2  |            |
| 44   | Колонна К1   |            |
| 45   | Колонна К2   |            |
| 46   | Колонна К3   |            |
| 47   | Колонна К4   |            |
| 48   | Колонна К5   |            |
| 49   | Опалубочный план плиты перекрытия на отм.+2,700  |            |
| 50   | Схема армирования плиты перекрытия на отм.+2,700(нижнее в направлении цифровых осей)   |            |
| 51   | Схема армирования плиты перекрытия на отм.+2,700(нижнее в направлении буквенных осей)  |            |
| 52   | Схема армирования плиты перекрытия на отм.+2,700(верхнее в направлении цифровых осей)  |            |
| 53   | Схема армирования плиты перекрытия на отм.+2,700(верхнее в направлении буквенных осей) |            |
| 54   | Схема расположения каркасов К1...К4 плиты перекрытия на отм.+2,700                     |            |

|            |         |      |        |       |       |   |        |      |        |
|------------|---------|------|--------|-------|-------|---|--------|------|--------|
|            |         |      |        |       |       | 454-11/2017-КЖ  |        |      |        |
|            |         |      |        |       |       | Многоквартирный жилой дом<br>по адресу: г. Воронеж, ул. Калинина, д 13" |        |      |        |
| Изм.       | Кол.уч. | Лист | № док. | Подп. | Дата  | Многоквартирный жилой дом   | Стадия | Лист | Листов |
| Разработал |         |      |        |       | 03.18 |   | Р      | 1    |        |
| Проверил   |         |      |        |       | 03.18 | Общие данные<br>(начало)  |        |      |        |
| ГИП        |         |      |        |       | 03.18 |   |        |      |        |
| Н.контр.   |         |      |        |       | 03.18 |   |        |      |        |

Согласовано

Взам. инв. №

Подп. и дата

Инв. № подл.

Ведомость рабочих чертежей основного комплекта

| Лист | Наименование   | Примечание |
|------|--|------------|
| 55   | Сечения а-а...б-б (ПП на отм.+2,700)   |            |
| 56   | Каркасы К1...К4 (ПП на отм.+2,700)   |            |
| 57   | План расположения монолитного каркаса на отм.+2,900                                    |            |
| 58   | Узел А...Д; Ведомость деталей Х1...Х3, АН-1  |            |
| 59   | Сечение 1-1,2-2  |            |
| 60   | Колонна К1   |            |
| 61   | Колонна К2   |            |
| 62   | Колонна К3   |            |
| 62.1 | Колонна К3.1   |            |
| 63   | Колонна К4   |            |
| 64   | Колонна К5   |            |
| 65   | Опалубочный план плиты перекрытия на отм.+5,700  |            |
| 66   | Схема армирования плиты перекрытия на отм.+5,700(нижнее в направлении цифровых осей)   |            |
| 67   | Схема армирования плиты перекрытия на отм.+5,700(нижнее в направлении буквенных осей)  |            |
| 68   | Схема армирования плиты перекрытия на отм.+5,700(верхнее в направлении цифровых осей)  |            |
| 69   | Схема армирования плиты перекрытия на отм.+5,700(верхнее в направлении буквенных осей) |            |
| 70   | Схема расположения каркасов К1...К4 плиты перекрытия на отм.+5,700                     |            |
| 71   | Сечения а-а...б-б (ПП на отм.+5,700)   |            |
| 72   | Каркасы К1...К4 (ПП на отм.+5,700)   |            |
| 73   | План расположения монолитного каркаса на отм.+5,900                                    |            |
| 74   | Узел А...Д; Ведомость деталей Х1...Х3, АН-1  |            |
| 75   | Сечение 1-1,2-2  |            |
| 76   | Колонна К1   |            |
| 77   | Колонна К2   |            |
| 78   | Колонна К3   |            |
| 79   | Колонна К4   |            |
| 80   | Колонна К5   |            |
| 81   | Опалубочный план плиты перекрытия на отм.+8,700  |            |
| 82   | Схема армирования плиты перекрытия на отм.+8,700(нижнее в направлении цифровых осей)   |            |
| 83   | Схема армирования плиты перекрытия на отм.+8,700(нижнее в направлении буквенных осей)  |            |
| 84   | Схема армирования плиты перекрытия на отм.+8,700(верхнее в направлении цифровых осей)  |            |
| 85   | Схема армирования плиты перекрытия на отм.+8,700(верхнее в направлении буквенных осей) |            |

Ведомость рабочих чертежей основного комплекта

| Лист | Наименование  | Примечание |
|------|---|------------|
| 86   | Схема расположения каркасов К1...К3 плиты перекрытия на отм.+8,700                      |            |
| 87   | Сечения а-а...б-б (ПП на отм.+8,700)  |            |
| 88   | Каркасы К1...К3 (ПП на отм.+8,700)  |            |
| 89   | План расположения монолитного каркаса на отм.+8,900                                     |            |
| 90   | Узел А...Д; Ведомость деталей Х1...Х3, АН-1   |            |
| 91   | Сечение 1-1,2-2   |            |
| 92   | Колонна К1  |            |
| 93   | Колонна К2  |            |
| 94   | Колонна К3  |            |
| 95   | Опалубочный план плиты перекрытия на отм.+11,700  |            |
| 96   | Схема армирования плиты перекрытия на отм.+11,700(нижнее в направлении цифровых осей)   |            |
| 97   | Схема армирования плиты перекрытия на отм.+11,700(нижнее в направлении буквенных осей)  |            |
| 98   | Схема армирования плиты перекрытия на отм.+11,700(верхнее в направлении цифровых осей)  |            |
| 99   | Схема армирования плиты перекрытия на отм.+11,700(верхнее в направлении буквенных осей) |            |
| 100  | Схема расположения каркасов К1...К3 плиты перекрытия на отм.+11,700                     |            |
| 101  | Сечения а-а...б-б (ПП на отм.+11,700)   |            |
| 102  | Каркасы К1...К3 (ПП на отм.+11,700)   |            |
| 103  | План расположения монолитного каркаса на отм.+11,900                                    |            |
| 104  | Узел А...Д; Ведомость деталей Х1...Х3, АН-1   |            |
| 105  | Сечение 1-1,2-2   |            |
| 106  | Колонна К1  |            |
| 107  | Колонна К2  |            |
| 108  | Колонна К3  |            |
| 109  | Опалубочный план плиты перекрытия на отм.+14,700  |            |
| 110  | Схема армирования плиты перекрытия на отм.+14,700(нижнее в направлении цифровых осей)   |            |

|            |         |      |        |       |       |   |        |      |        |
|------------|---------|------|--------|-------|-------|---|--------|------|--------|
|            |         |      |        |       |       | 454-11/2017-КЖ  |        |      |        |
|            |         |      |        |       |       | Многоквартирный жилой дом<br>по адресу: г. Воронеж, ул. Калинина, д 13" |        |      |        |
| Изм.       | Кол.уч. | Лист | № док. | Подп. | Дата  | Многоквартирный жилой дом   | Стадия | Лист | Листов |
| Разработал |         |      |        |       | 03.18 |   | Р      | 1.1  |        |
| Проверил   |         |      |        |       | 03.18 | Общие данные<br>(продолжение)   |        |      |        |
| ГИП        |         |      |        |       | 03.18 |   |        |      |        |
| Н.контр.   |         |      |        |       | 03.18 |   |        |      |        |

Согласовано

Взам. инв. №  
 Подп. и дата  
 Инв. № подл.

Ведомость рабочих чертежей основного комплекта

| Лист | Наименование  | Примечание |
|------|---|------------|
| 111  | Схема армирования плиты перекрытия на отм.+14,700(нижнее в направлении буквенных осей)  |            |
| 112  | Схема армирования плиты перекрытия на отм.+14,700(верхнее в направлении цифровых осей)  |            |
| 113  | Схема армирования плиты перекрытия на отм.+14,700(верхнее в направлении буквенных осей) |            |
| 114  | Схема расположения каркасов К1...К3 плиты перекрытия на отм.+14,700                     |            |
| 115  | Сечения а-а...б-б (ПП на отм.+14,700)   |            |
| 116  | Каркасы К1...К3 (ПП на отм.+14,700)   |            |
| 117  | План расположения монолитного каркаса на отм.+14,900                                    |            |
| 118  | Узел А...Д; Ведомость деталей Х1...Х3   |            |
| 119  | Сечение 1-1   |            |
| 120  | Колонна К1  |            |
| 121  | Колонна К2  |            |
| 122  | Колонна К3  |            |
| 123  | Опалубочный план плиты перекрытия на отм.+17,700  |            |
| 124  | Схема армирования плиты перекрытия на отм.+17,700(нижнее в направлении цифровых осей)   |            |
| 125  | Схема армирования плиты перекрытия на отм.+17,700(нижнее в направлении буквенных осей)  |            |
| 126  | Схема армирования плиты перекрытия на отм.+17,700(верхнее в направлении цифровых осей)  |            |
| 127  | Схема армирования плиты перекрытия на отм.+17,700(верхнее в направлении буквенных осей) |            |
| 128  | Схема расположения каркасов К1...К3 плиты перекрытия на отм.+17,700                     |            |
| 129  | Сечения а-а...б-б (ПП на отм.+17,700)   |            |
| 130  | Каркасы К1...К3 (ПП на отм.+17,700)   |            |
| 131  | Входная группа по оси Г в осях 4-6  |            |
| 132  | Спецификация элементов входной группы по оси Г в осях 4-6. Узел 1                       |            |
| 133  | Входная группа по оси Г в осях 8-10   |            |
| 134  | Спецификация элементов входной группы по оси Г в осях 8-10. Узел 1                      |            |
| 135  | Входная группа по оси А в осях 3-4  |            |
| 136  | Спецификация элементов входной группы А в осях 3-4. Узел 1                              |            |
| 137  | Входная группа по оси А в осях 7-9  |            |
| 138  | Спецификация элементов входной группы по оси А в осях 7-9. Узел 1                       |            |
| 139  | Монолитная лестницы в осях Г-В-3-4. Монолитная лестницы в осях Г-В-7-9                  |            |
| 140  | Спецификация элементов лестничного марша ЛМ-2 (на единицу)                              |            |
| 141  | План въездного пандуса  |            |
| 142  | Разрез 1-1; Схема армирования ТС-1  |            |

Согласовано

Взам. инв. №

Подп. и дата

Инв. № подл.

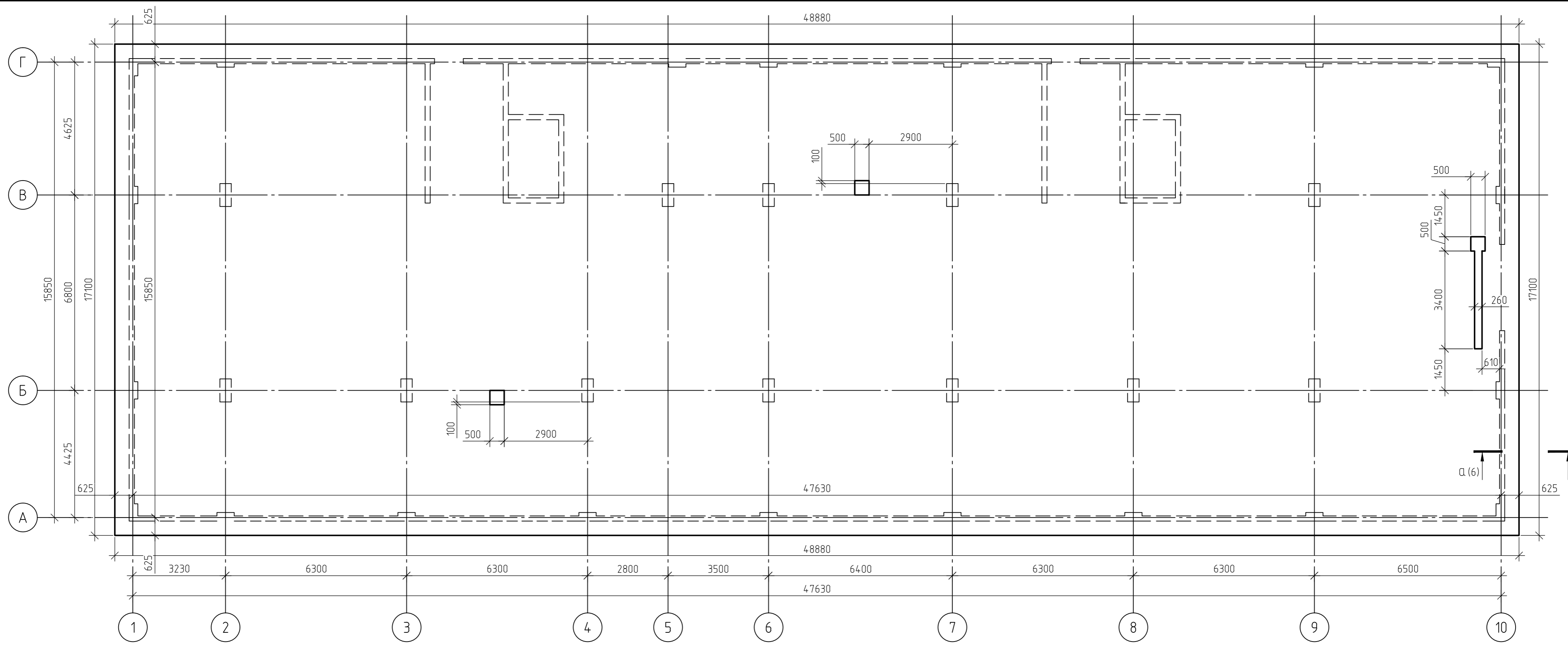
Ведомость рабочих чертежей основного комплекта

| Лист | Наименование  | Примечание |
|------|---|------------|
| 143  | ПС-1  |            |
| 144  | Сечение 1-1 (армирование монолитного парапета)                                    |            |
| 145  | Узел крепления газобетонной перемычки в месте примыкания к железобетонной колонне |            |

|            |         |      |        |       |       |   |        |      |        |
|------------|---------|------|--------|-------|-------|---|--------|------|--------|
|            |         |      |        |       |       | 454-11/2017-КЖ  |        |      |        |
|            |         |      |        |       |       | Многоквартирный жилой дом<br>по адресу: г. Воронеж, ул. Калинина, д 13" |        |      |        |
| Изм.       | Кол.уч. | Лист | № док. | Подп. | Дата  | Многоквартирный жилой дом   | Стадия | Лист | Листов |
| Разработал |         |      |        |       | 03.18 |   | Р      | 1.2  |        |
| Проверил   |         |      |        |       | 03.18 | Общие данные<br>(окончание)   |        |      |        |
| ГИП        |         |      |        |       | 03.18 |   |        |      |        |
| Н.контр.   |         |      |        |       | 03.18 |   |        |      |        |

Согласовано

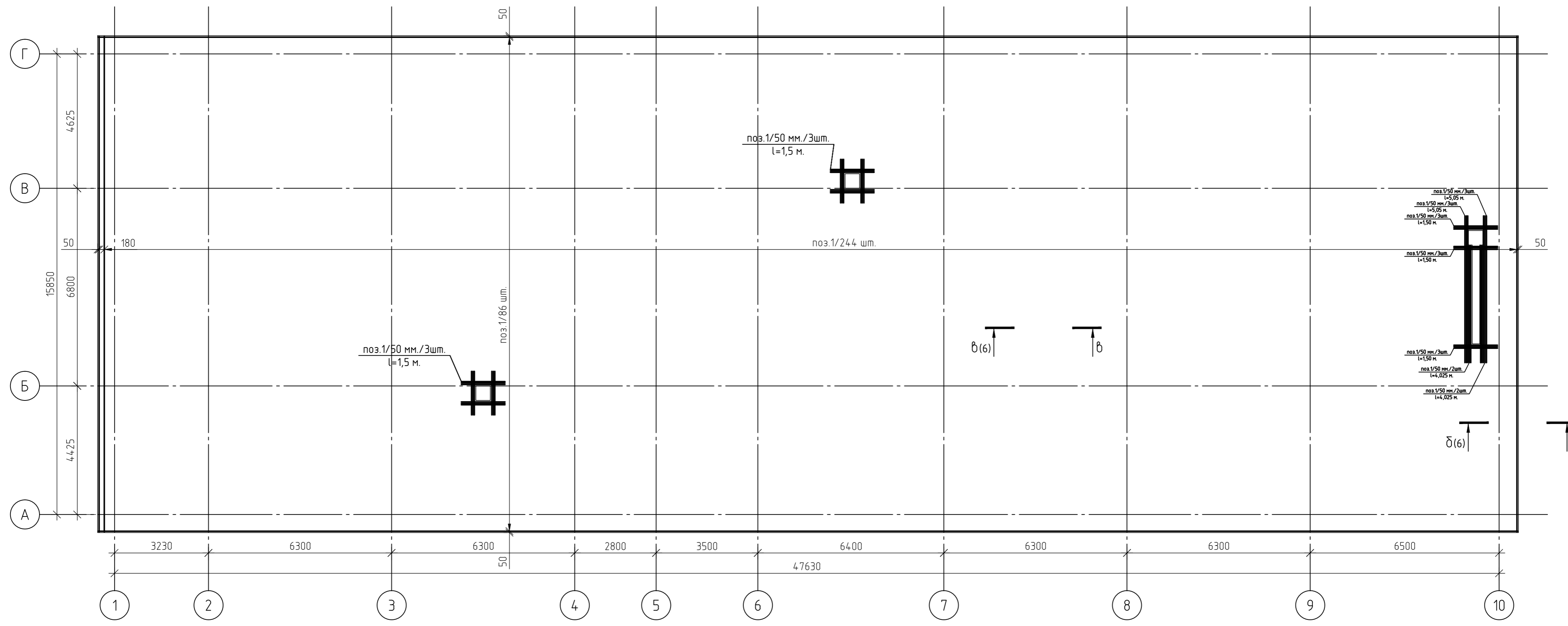
Инв. № подл. Подп. и дата. Взам. инв. №



1. За относительную отметку 0,000 принят уровень пола 1-го этажа, что соответствует абсолютной отметке +152,55.
2. Схема армирования фундаментной плиты на отм.-6,460 приведена на листе 3, комплекта 454-11/2017-КЖ.
3. Схема дополнительного нижнего армирования фундаментной плиты на отм.-6,460 приведена на листе 4, комплекта 454-11/2017-КЖ.
4. Схема дополнительного верхнего армирования фундаментной плиты на отм.-6,460 приведена на листе 5, комплекта 454-11/2017-КЖ.
5. Схема расстановки поперечной арматуры фундаментной плиты на отм.-6,460 приведена на листе 7, комплекта 454-11/2017-КЖ.
6. Основные технические указания приведены на листе 6, комплекта 454-11/2017-КЖ.
7. Данный лист смотреть совместно с листами 3...9, комплекта 454-11/2017-КЖ.

|            |         |      |        |       |       |   |        |      |        |
|------------|---------|------|--------|-------|-------|---|--------|------|--------|
|            |         |      |        |       |       | 454-11/2017-КЖ  |        |      |        |
|            |         |      |        |       |       | Многоквартирный жилой дом<br>по адресу: г. Воронеж, ул. Калинина, д 13" |        |      |        |
| Изм.       | Кол.уч. | Лист | № док. | Подп. | Дата  | Многоквартирный жилой дом   | Стадия | Лист | Листов |
| Разработал |         |      |        |       | 03.18 |   | Р      | 2    |        |
| Проверил   |         |      |        |       | 03.18 | Опалубочный план фундаментной плиты<br>на отм.-6,600                    |        |      |        |
| ГИП        |         |      |        |       | 03.18 |   |        |      |        |
| Н.контр.   |         |      |        |       | 03.18 |   |        |      |        |

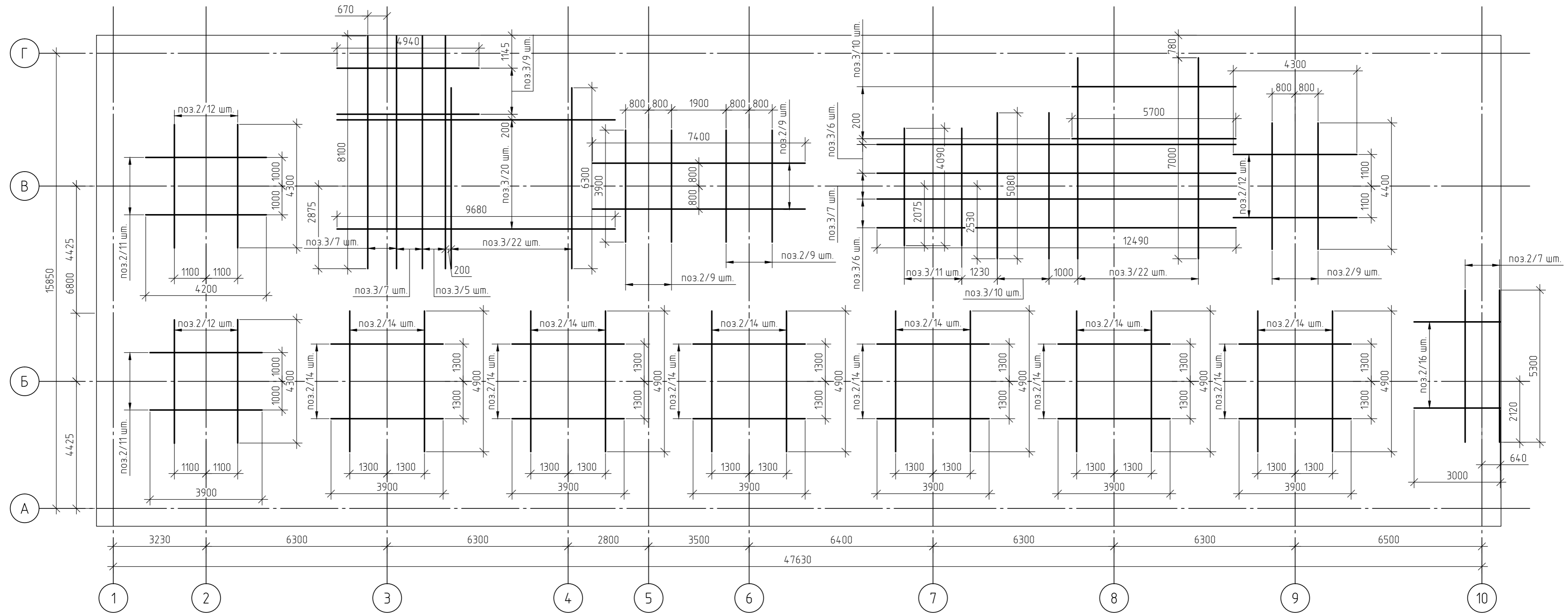
Согласовано  
Взам. инв. №  
Подп. и дата  
Инв. № подл.



1. За относительную отметку 0,000 принят уровень пола 1-го этажа, что соответствует абсолютной отметке +152,55.
3. Армирование фундаментной плиты предусмотрено отдельными стержнями - поз.1 -  $\phi 18$  А500С, с шагом 200 мм.
4. Дополнительное армирование монолитной плиты перекрытия предусмотрено отдельными стержнями:
  - поз.2-  $\phi 28$  А500С, с шагом 200 мм.
  - поз.3-  $\phi 32$  А500С, с шагом 200 мм.
5. Защитный слой до грани арматуры принят  $a = 50$  мм.
6. Защитный слой до торца арматуры принят  $a = 25$  мм.
7. Основные технические указания приведены на листе 6, комплекта 454-11/2017-КЖ.
8. Данный лист смотреть совместно с листами 6, комплекта 454-11/2017-КЖ.

|   |         |        |        |       |       |
|---|---------|--------|--------|-------|-------|
| 454-11/2017-КЖ  |         |        |        |       |       |
| Многоквартирный жилой дом<br>по адресу: г. Воронеж, ул. Калинина, д 13" |         |        |        |       |       |
| Изм.  | Кол.уч. | Лист   | № док. | Подп. | Дата  |
| Разработал  |         |        |        |       | 03.18 |
| Проверил  |         |        |        |       | 03.18 |
| Многоквартирный жилой дом   |         |        |        |       |       |
| ГИП   |         |        |        |       |       |
| Н.контр.  |         |        |        |       |       |
| 03.18   |         |        |        |       |       |
| 03.18   |         |        |        |       |       |
| Схема армирования фундаментной плиты<br>на отм.-6,600                   |         |        |        |       |       |
| Стадия  | Лист    | Листов |        |       |       |
| Р   | 3       |        |        |       |       |

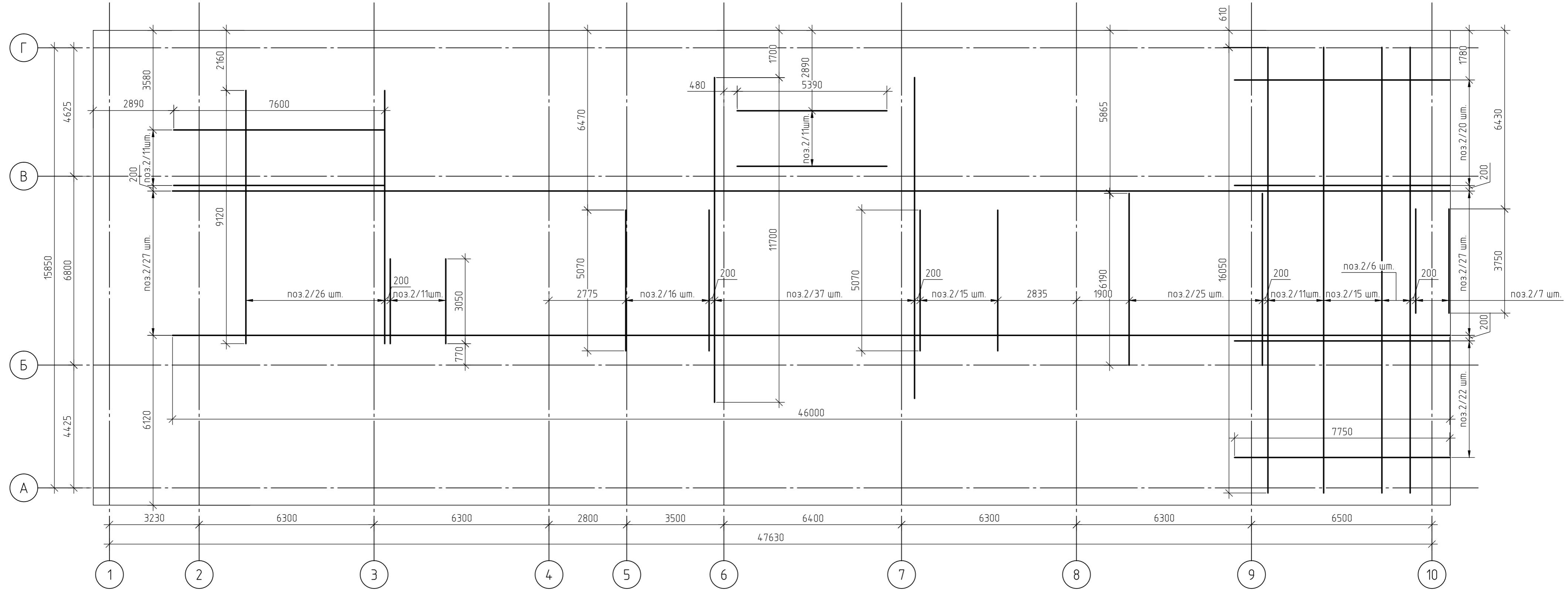
|             |              |              |              |
|-------------|--------------|--------------|--------------|
| Согласовано | Взам. инв. № | Подп. и дата | Инв. № подл. |
|             |              |              |              |



1. За относительную отметку 0,000 принят уровень пола 1-го этажа, что соответствует абсолютной отметке +152,55.
2. Армирование фундаментной плиты предусмотрено отдельными стержнями - поз.1 -  $\phi 18$  А500С, с шагом 200 мм.
3. Дополнительное армирование монолитной плиты перекрытия предусмотрено отдельными стержнями:  
- поз.2-  $\phi 28$  А500С, с шагом 200 мм., кроме оговоренных.  
- поз.3-  $\phi 32$  А500С, с шагом 200 мм., кроме оговоренных.
4. Защитный слой до грани арматуры принят  $a = 50$ мм.
5. Защитный слой до торца арматуры принят  $a = 25$  мм.
7. Основные технические указания приведены на листе 6, комплекта 454-11/2017-КЖ.
8. Данный лист смотреть совместно с листами 6, комплекта 454-11/2017-КЖ.

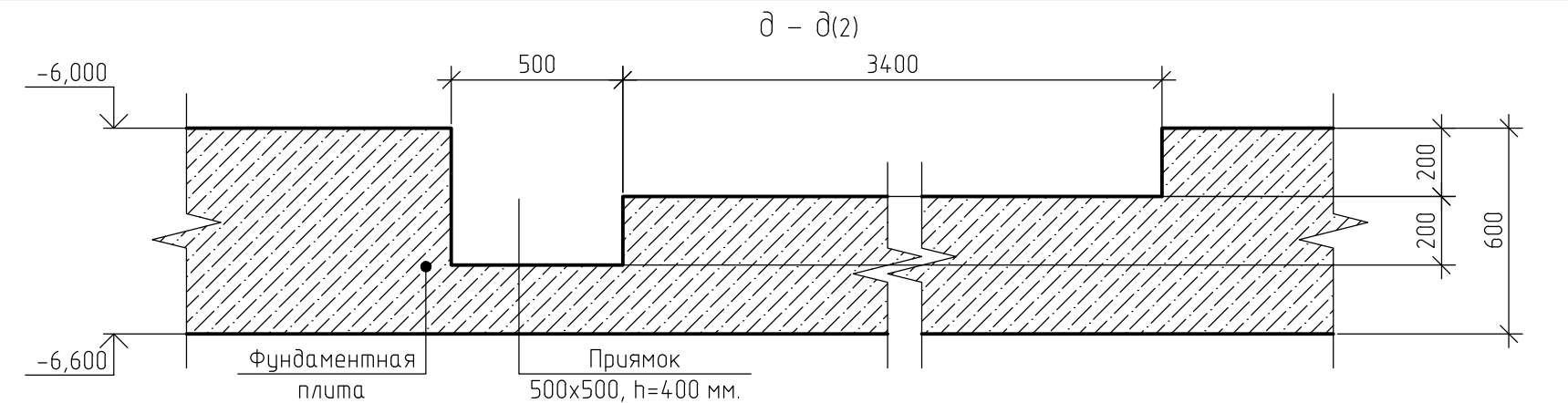
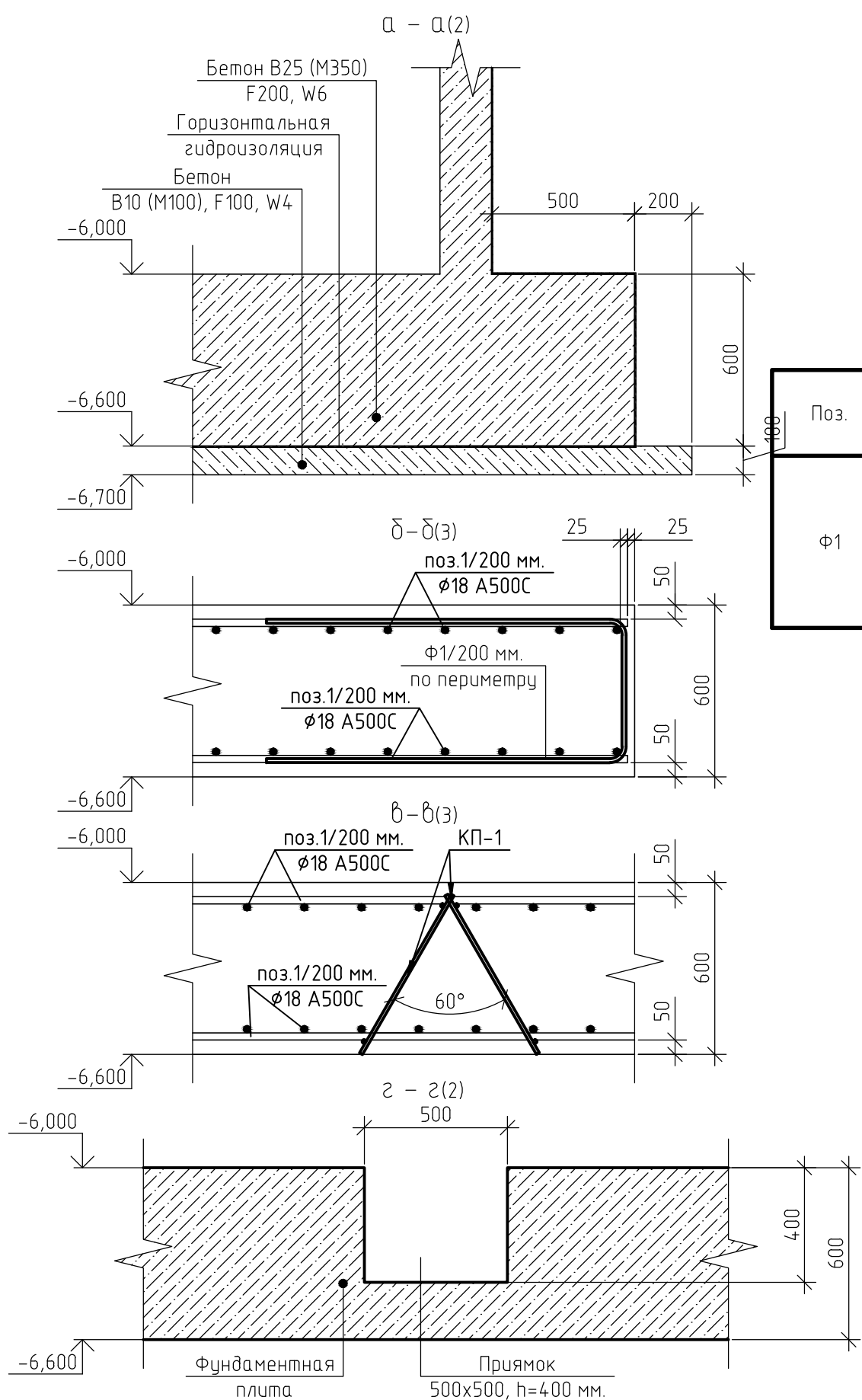
|   |         |        |        |       |       |
|---|---------|--------|--------|-------|-------|
| 454-11/2017-КЖ  |         |        |        |       |       |
| Многоквартирный жилой дом<br>по адресу: г. Воронеж, ул. Калинина, д 13"           |         |        |        |       |       |
| Изм.  | Кол.уч. | Лист   | № док. | Подп. | Дата  |
| Разработал  |         |        |        |       | 03.18 |
| Проверил  |         |        |        |       | 03.18 |
| Многоквартирный жилой дом   |         |        |        |       |       |
| ГИП   |         |        |        | 03.18 |       |
| Н.контр.  |         |        |        | 03.18 |       |
| Схема дополнительного армирования<br>фундаментной плиты на отм.-6,600<br>(нижнее) |         |        |        |       |       |
| Стадия  | Лист    | Листов |        |       |       |
| Р   | 4       |        |        |       |       |

|              |  |  |  |  |
|--------------|--|--|--|--|
| Согласовано  |  |  |  |  |
| Взам. инв. № |  |  |  |  |
| Подп. и дата |  |  |  |  |
| Инв. № подл. |  |  |  |  |



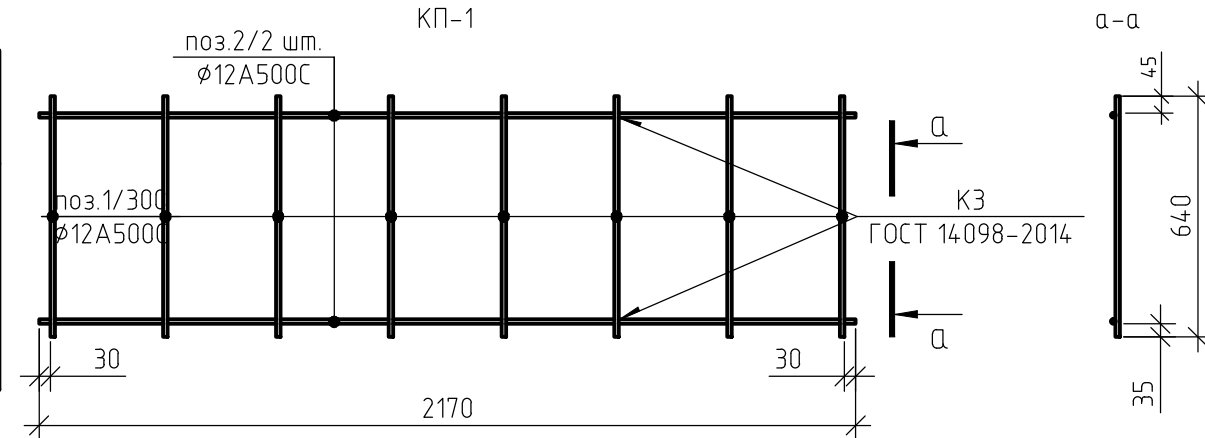
1. За относительную отметку 0,000 принят уровень пола 1-го этажа, что соответствует абсолютной отметке +152,55.
2. Армирование фундаментной плиты предусмотрено отдельными стержнями - поз.1 -  $\phi 18$  А500С, с шагом 200 мм.
3. Дополнительное армирование монолитной плиты перекрытия предусмотрено отдельными стержнями: - поз.2 -  $\phi 28$  А500С, с шагом 200 мм., кроме оголовленных.
4. Защитный слой до грани арматуры принят  $a = 50$  мм.
5. Защитный слой до торца арматуры принят  $a = 25$  мм.
7. Основные технические указания приведены на листе 6, комплекта 454-11/2017-КЖ.
8. Данный лист смотреть совместно с листами 6, комплекта 454-11/2017-КЖ.

|            |         |      |        |       |       |  |        |      |        |
|------------|---------|------|--------|-------|-------|--|--------|------|--------|
|            |         |      |        |       |       | 454-11/2017-КЖ   |        |      |        |
|            |         |      |        |       |       | Многоквартирный жилой дом<br>по адресу: г. Воронеж, ул. Калинина, д 13"            |        |      |        |
| Изм.       | Кол.уч. | Лист | № док. | Подп. | Дата  | Многоквартирный жилой дом  | Стадия | Лист | Листов |
| Разработал |         |      |        |       | 03.18 |  | Р      | 5    |        |
| Проверил   |         |      |        |       | 03.18 |  |        |      |        |
| ГИП        |         |      |        |       | 03.18 | Схема дополнительного армирования<br>фундаментной плиты на отм.-6,600<br>(верхнее) |        |      |        |
| Н.контр.   |         |      |        |       | 03.18 |  |        |      |        |



Ведомость деталей

| Поз. | Эскиз |
|------|-------|
| Ф1   |       |



7. По контуру плиты установит деталь Ф1, с шагом 200 мм.
8. При устройстве фундаментной плиты металлические элементы очистить от ржавчины и грязи.
9. Армирование монолитной фундаментной плиты предусмотрено отдельными стержнями, стыкуемые внахлестку. Длина нахлеста составляет:
  - поз.1-  $\phi 18$  А500С - 900 мм.;
  - поз.2-  $\phi 28$  А500С - 1400 мм.;
  - поз.3-  $\phi 32$  А500С - 1600 мм.

10. Пересечение продольной и поперечной арматуры через одно связать вязальной проволокой, в двух крайних рядах по периметру соединить в каждом ряду вязальной проволокой.
11. Контроль качества сварных соединений арматуры должен производиться в соответствии с ГОСТ 10922-75 "Арматура и закладные изделия сварные, соединения сварные арматуры и закладных изделий железобетонных конструкций. Технические требования".
12. Приемка смонтированной арматуры должна быть осуществлена до укладки бетона и оформляться актом освидетельствования скрытых работ.
13. Мероприятия по обеспечению непрерывности в заливке монолитной плиты перекрытия, а так же обеспечение равномерного схватывания и отсутствия образования трещин в плите, необходимо разработать в соответствующем проекте производства работ.
14. Работы по устройству монолитной плиты перекрытия производить согласно СП 48.13330.2011 "Организация строительства", СП 12-135-2003 "Безопасность труда в строительстве", СП 70.13330.2012 "Несущие и ограждающие конструкции". СП 63.13330.2012. "Бетонные и железобетонные конструкции. Основные положения"
15. Арматурные стержни укладывать на пространственные каркасы КП-1.
16. Под монолитную фундаментную плиту выполняется бетонная подготовка из бетона В10 (М100), F100, W4.
17. После окончания работ по возведению конструкций "нулевого цикла" выполнить мероприятия по защите подземных конструкций.

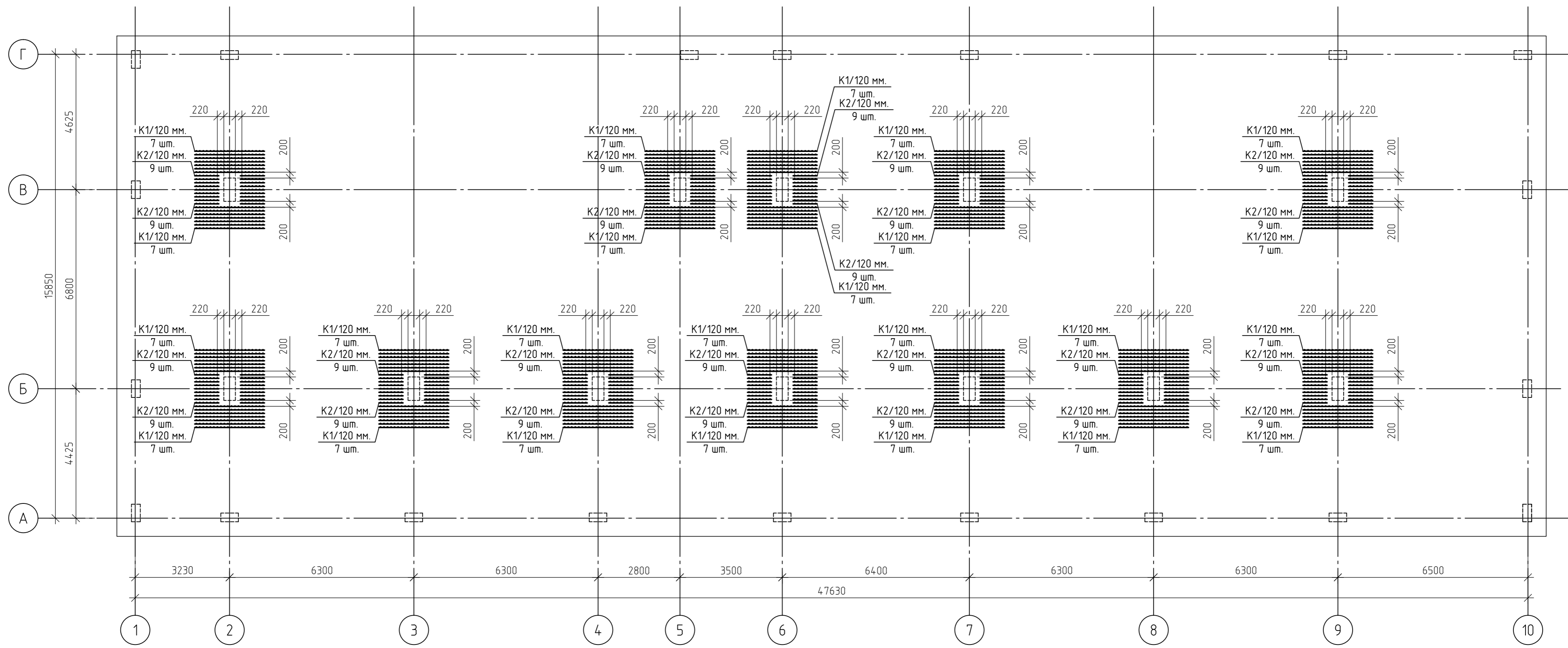
|              |  |
|--------------|--|
| Согласовано  |  |
| Взам. инв. № |  |
| Подп. и дата |  |
| Инв. № подл. |  |

1. За относительную отметку 0,000 принят уровень пола 1-го этажа, что соответствует абсолютной отметке +152,55.
2. При бетонировании монолитной фундаментной плиты применять бетон класса В25 (М350), марка морозостойкости F200, по водонепроницаемости W6.
3. Армирование монолитной фундаментной плиты предусмотрено отдельными стержнями - поз.1 -  $\phi 18$  А500С.
4. Дополнительное армирование монолитной плиты перекрытия предусмотрено отдельными стержнями:
  - поз.2-  $\phi 28$  А500С.
  - поз.3-  $\phi 32$  А500С.
5. Защитный слой до грани арматуры принят  $a = 50$  мм.
6. Защитный слой до торца арматуры принят  $a = 25$  мм.

|            |          |      |        |       |       |   |        |      |        |
|------------|----------|------|--------|-------|-------|---|--------|------|--------|
|            |          |      |        |       |       | 454-11/2017-КЖ  |        |      |        |
|            |          |      |        |       |       | Многоквартирный жилой дом<br>по адресу: г. Воронеж, ул. Калинина, д 13" |        |      |        |
| Изм.       | Кол. уч. | Лист | № док. | Подп. | Дата  | Многоквартирный жилой дом   | Стадия | Лист | Листов |
| Разработал |          |      |        |       | 03.18 |   | р      | 6    |        |
| Проверил   |          |      |        |       | 03.18 |   |        |      |        |
| ГИП        |          |      |        |       | 03.18 |   |        |      |        |
| Н.контр.   |          |      |        |       | 03.18 |   |        |      |        |
|            |          |      |        |       |       | Сечения а-а...в-в<br>(ФП на отм.-6,600)                                 |        |      |        |

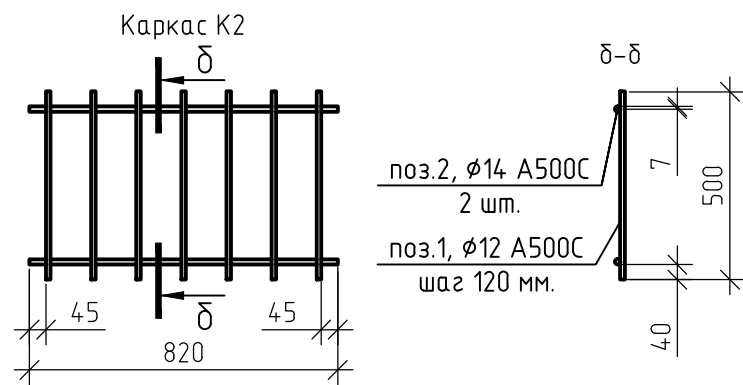
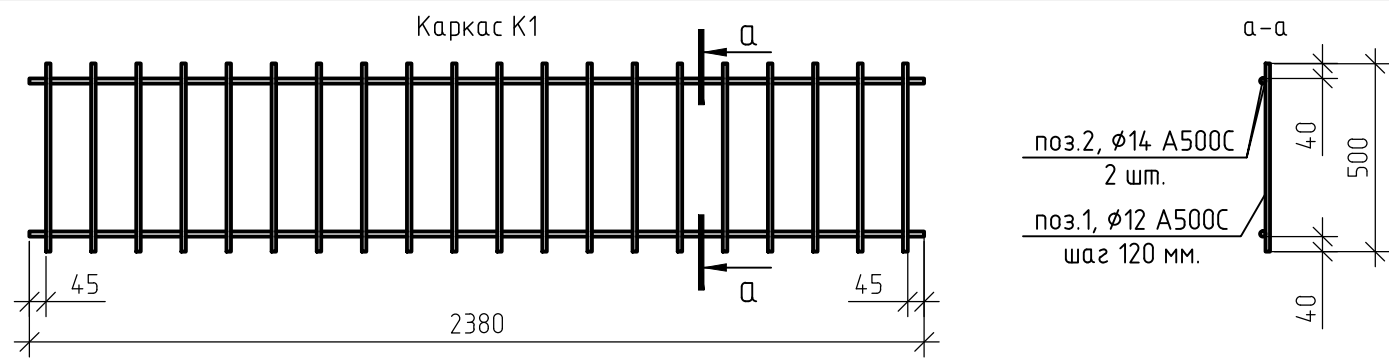


|              |  |
|--------------|--|
| Создано      |  |
| Взам. инв. № |  |
| Подп. и дата |  |
| Инв. № подл. |  |



- Каркасы К1...К3 изготовить из отдельных стержней арматуры.
- Поперечная арматура каркасов К1,К2 -  $\phi 12$  А240.
- Продольная арматура каркасов К1,К2 -  $\phi 14$  А240.
- Все соединения выполнить сварными по ГОСТ 5264-80.
- Каркасы К1...К2 изготовить в соответствии с приведенными чертежами.
- Каркасы К1...К2 расставлять в соответствии с приведенными чертежами.
- Данный лист смотреть совместно с листами 8, комплекта 454-11/2017-КЖ.

|   |         |        |        |        |       |
|---|---------|--------|--------|--------|-------|
| 454-11/2017-КЖ  |         |        |        |        |       |
| Многоквартирный жилой дом<br>по адресу: г. Воронеж, ул. Калинина, д 13"   |         |        |        |        |       |
| Изм.  | Кол.уч. | Лист   | № док. | Подп.  | Дата  |
| Разработал  |         |        |        |        | 03.18 |
| Проверил  |         |        |        |        | 03.18 |
| Многоквартирный жилой дом   |         |        |        |        |       |
|   |         | Стадия | Лист   | Листов |       |
|   |         | Р      | 7      |        |       |
| ГИП   |         |        |        |        |       |
| Н.контр.  |         |        |        |        |       |
| 03.18   |         |        |        |        |       |
| 03.18   |         |        |        |        |       |
| Схема расположения каркасов<br>К1, К2 фундаментной плиты<br>на отм.-6,600 |         |        |        |        |       |
| Копировал   |         |        |        |        |       |

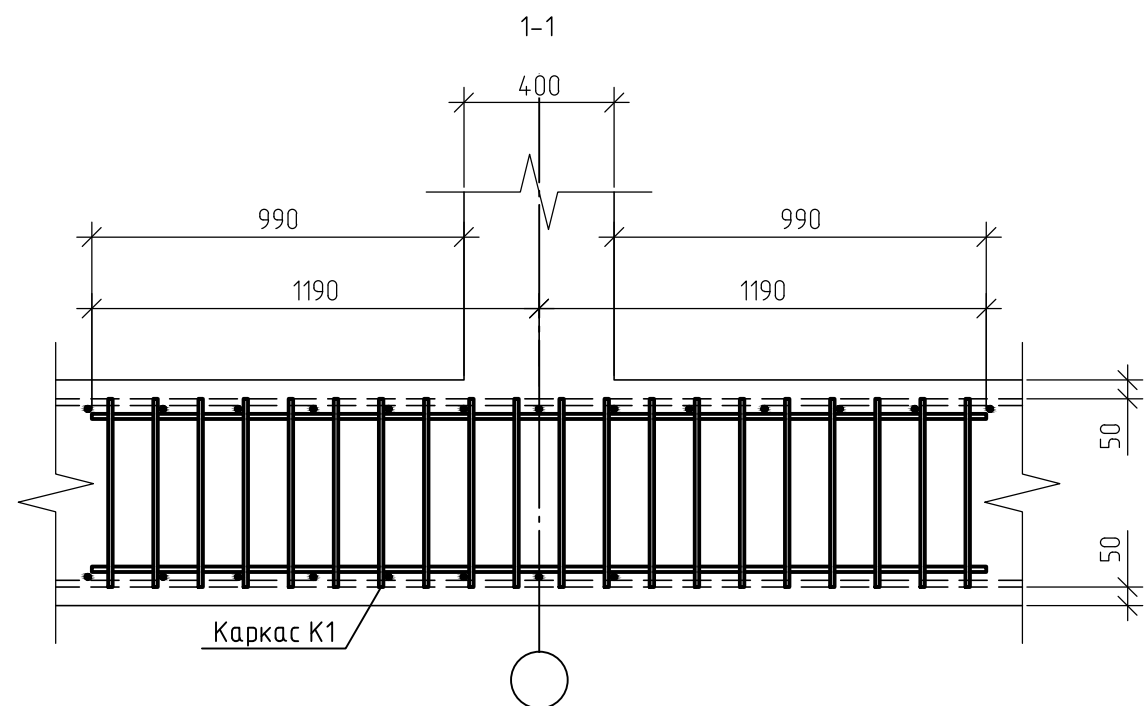


Спецификация элементов каркасов К1,К2

| Поз.     | Обозначение            | Наименование                | Кол. | Масса, ед., кг | Примечание |
|----------|------------------------|-----------------------------|------|----------------|------------|
| Изделия: |                        |                             |      |                |            |
| К1       | 454-11/2017-КЖ, лист 8 | Каркас К1                   | 168  | 14,54          | шт.        |
| 1        | ГОСТ Р 52544-2006      | $\phi 12$ А500С, l=0,50 м.  | 20   | 0,44           | шт.        |
| 2        | ГОСТ Р 52544-2006      | $\phi 14$ А500С, l= 2,38 м. | 2    | 2,87           | шт.        |
| К2       | 454-11/2017-КЖ, лист 8 | Каркас К2                   | 216  | 5,06           | шт.        |
| 1        | ГОСТ Р 52544-2006      | $\phi 12$ А500С, l=0,50 м.  | 7    | 0,44           | шт.        |
| 2        | ГОСТ Р 52544-2006      | $\phi 14$ А500С, l=0,82 м.  | 2    | 0,99           | шт.        |

Ведомость расхода стали, кг

| Марка элемента | Изделия арматурные |           |       | Всего |
|----------------|--------------------|-----------|-------|-------|
|                | Арматура класса    |           |       |       |
|                | А500С              |           |       |       |
|                | ГОСТ Р 52544-2006  |           |       |       |
|                | $\phi 12$          | $\phi 14$ | Итого |       |
| Каркасы К1, К2 | 2150               | 1395      | 3545  | 3545  |

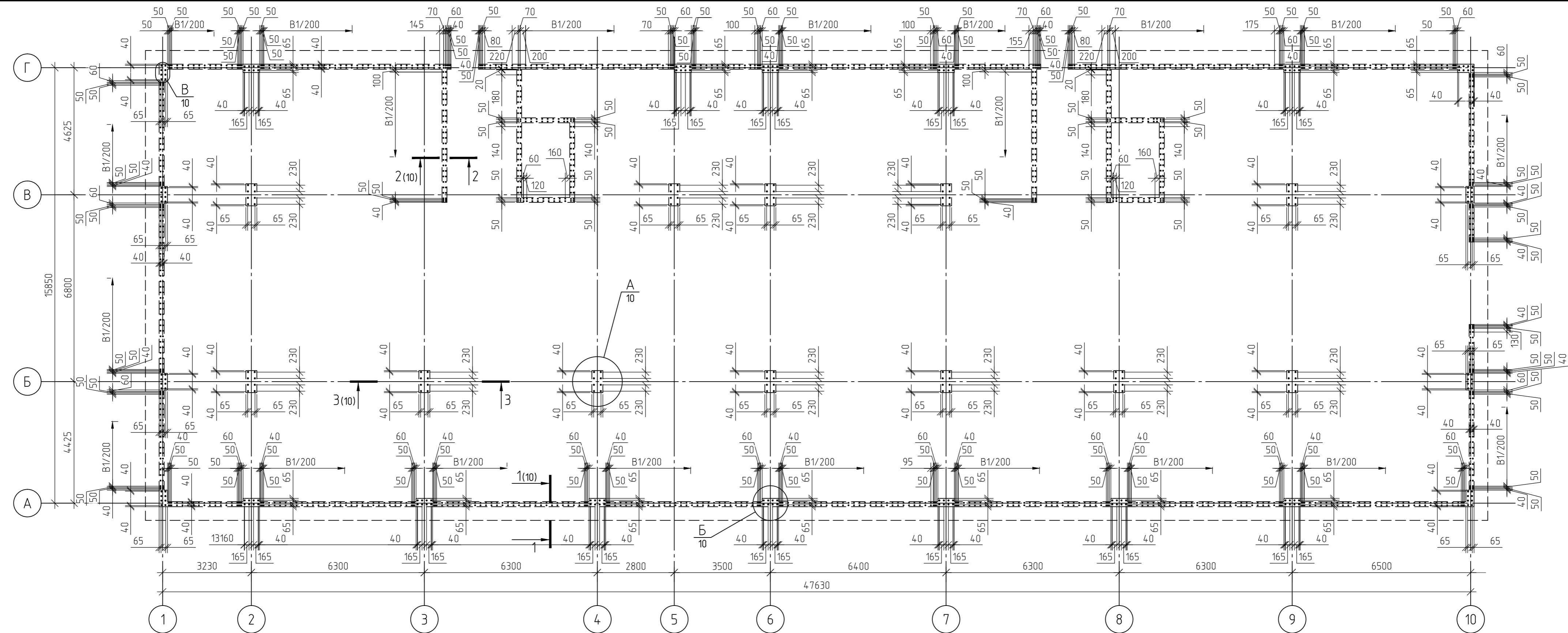


1. Данный лист смотреть совместно с листом 7, комплекта 454-11/2017-КЖ.

|              |  |
|--------------|--|
| Согласовано  |  |
| Взам. инв. № |  |
| Подп. и дата |  |
| Инв. № подл. |  |

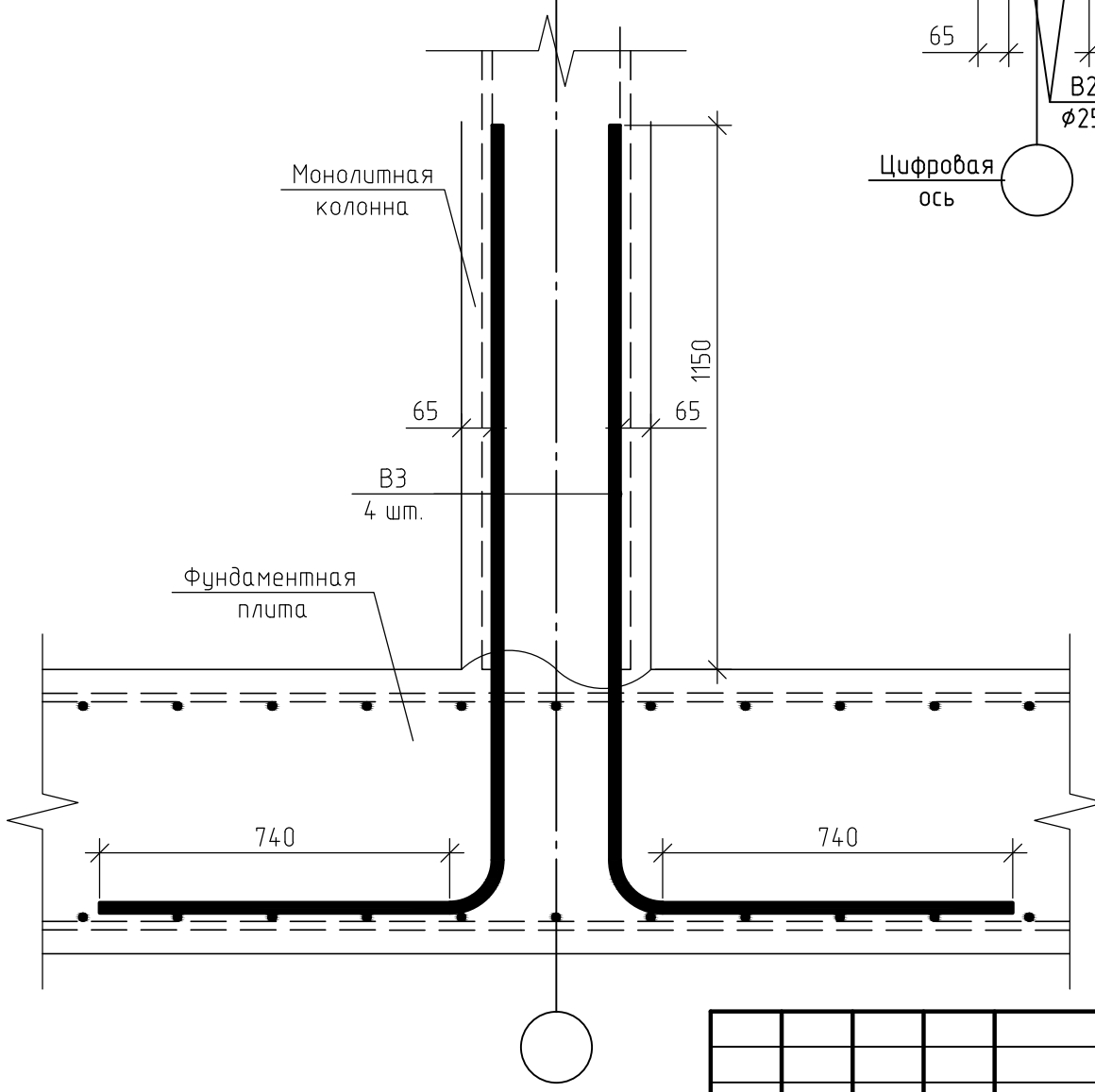
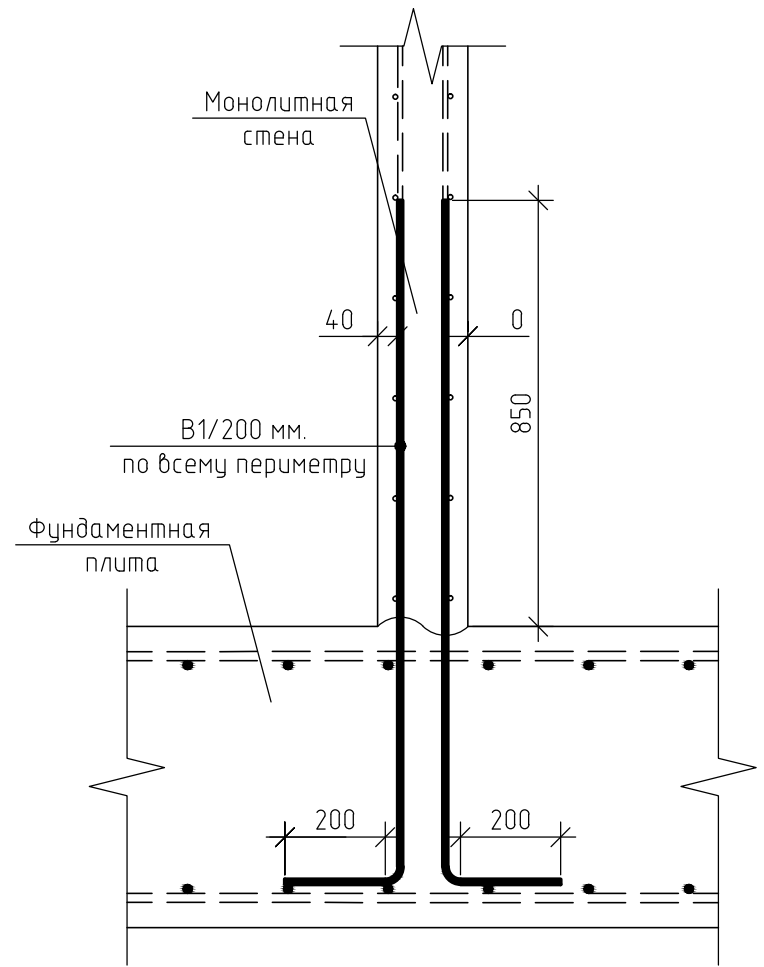
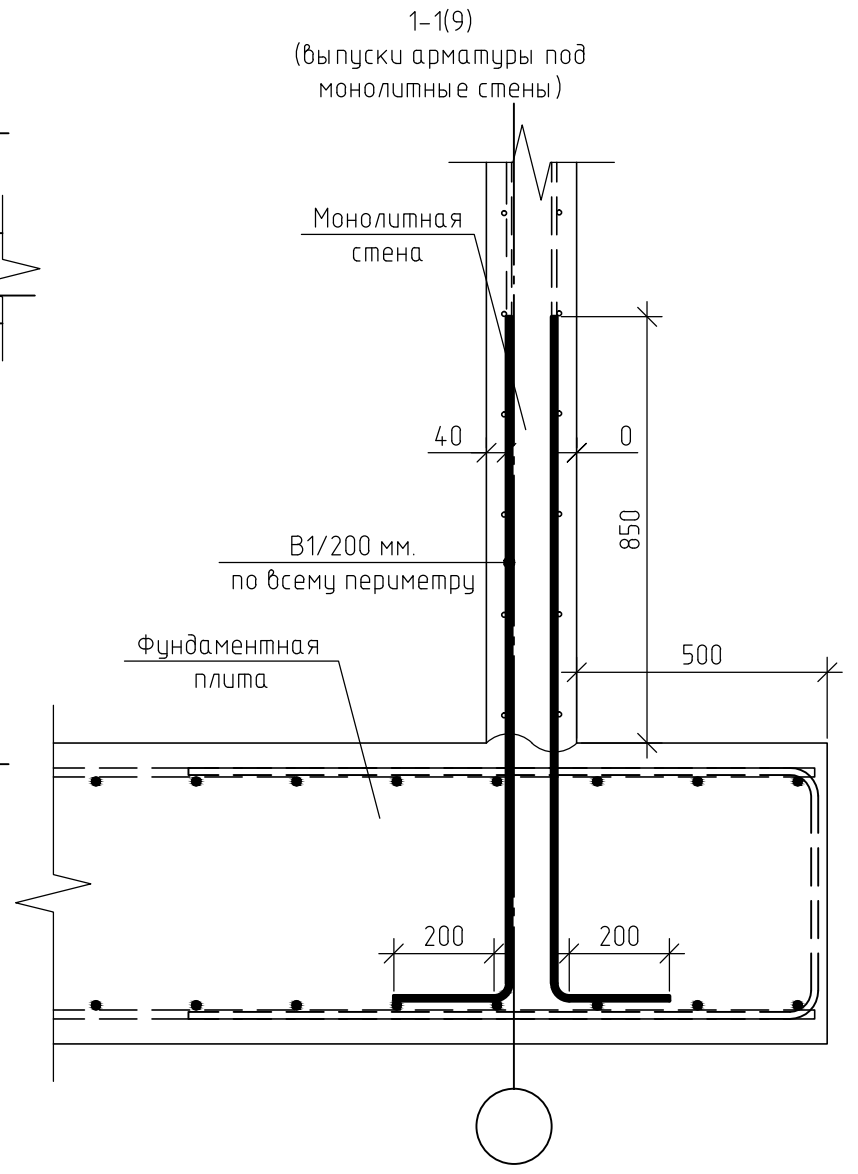
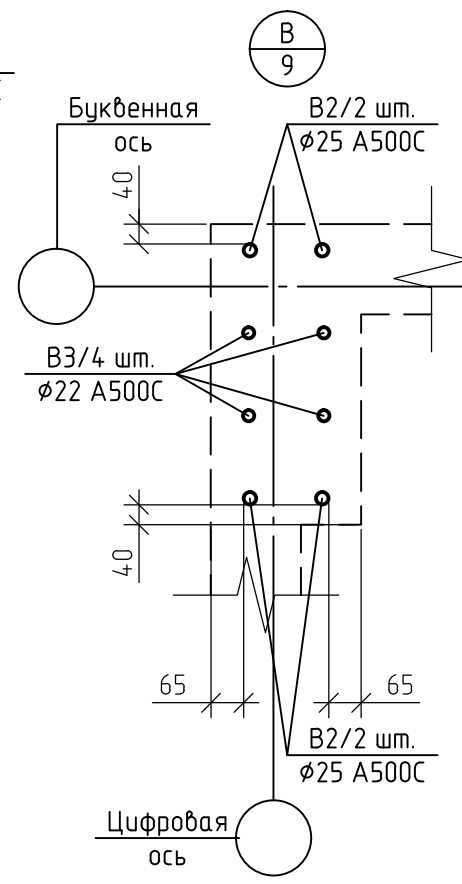
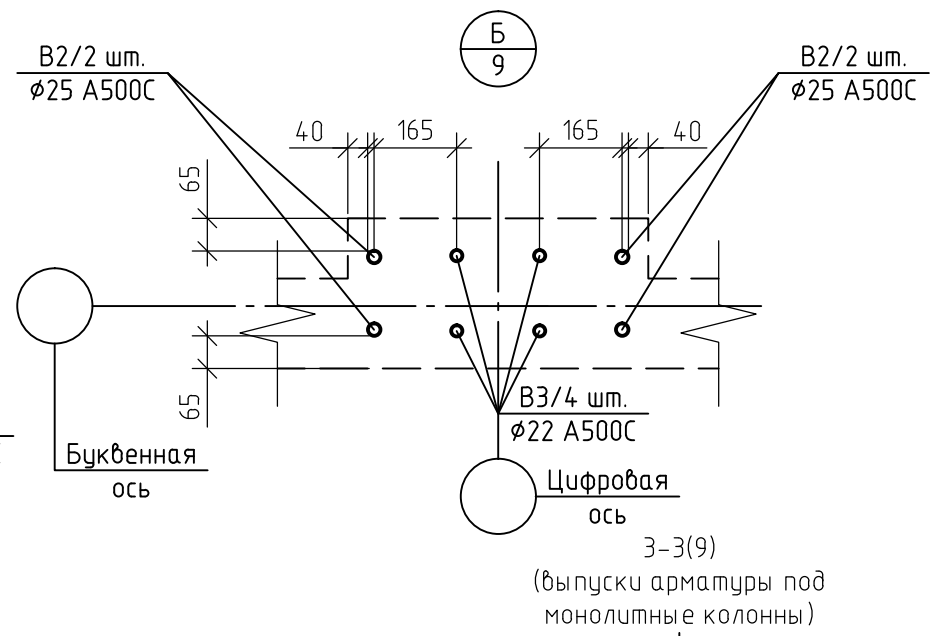
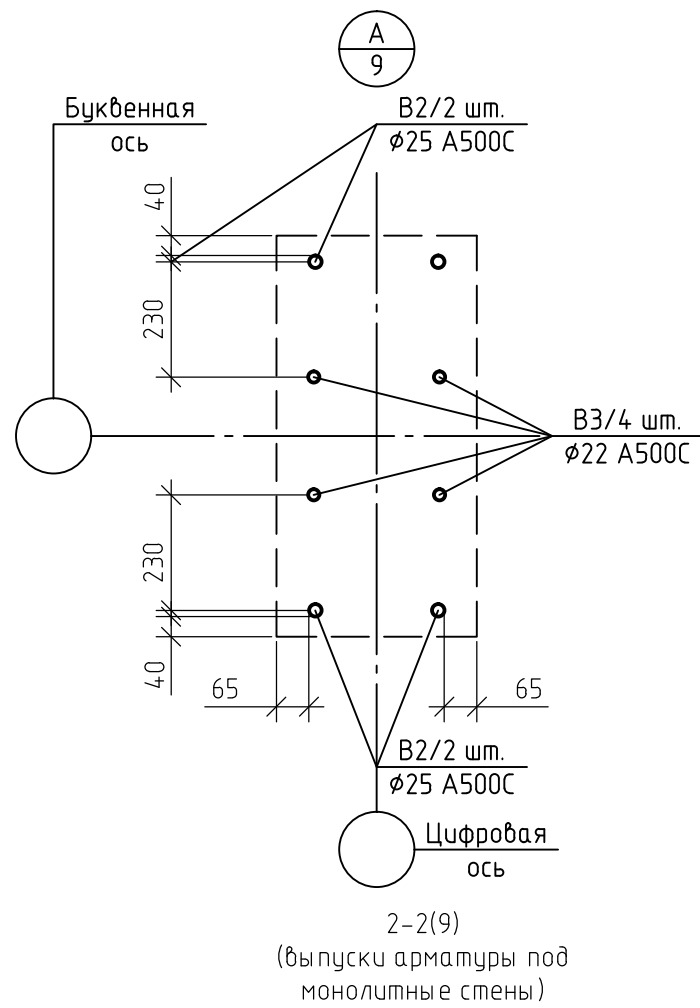
|   |          |      |        |                                     |       |
|---|----------|------|--------|-------------------------------------|-------|
| 454-11/2017-КЖ  |          |      |        |                                     |       |
| Многоквартирный жилой дом<br>по адресу: г. Воронеж, ул. Калинина, д 13" |          |      |        |                                     |       |
| Изм.  | Кол. уч. | Лист | № док. | Подп.                               | Дата  |
| Разработал  |          |      |        |                                     | 03.18 |
| Проверил  |          |      |        |                                     | 03.18 |
| ГИП   |          |      |        |                                     | 03.18 |
| Н.контр.  |          |      |        |                                     | 03.18 |
|   |          |      |        | Многоквартирный жилой дом           |       |
|   |          |      |        | Стадия                              | Лист  |
|   |          |      |        | Р                                   | 8     |
|   |          |      |        | Каркасы К1,К2<br>(ФП на отм.-6,600) |       |
| Копировал   |          |      |        |                                     |       |

|              |  |  |  |  |
|--------------|--|--|--|--|
| Согласовано  |  |  |  |  |
| Взам. инв. № |  |  |  |  |
| Подп. и дата |  |  |  |  |
| Инв. № подл. |  |  |  |  |



1. За относительную отметку 0,000 принят уровень пола 1-го этажа, что соответствует абсолютной отметке +152,55.
2. По периметру фундаментной плиты установить выпуски арматуры В1 с шагом 200 мм., кроме оговоренных.
3. Деталь В1 изготовить из арматуры диаметром  $\phi 10$  мм., марки А500С, в соответствии с ведомостью деталей.
4. Деталь В2 изготовить из арматуры диаметром  $\phi 25$  мм., марки А500С, в соответствии с ведомостью деталей.
5. Деталь В3 изготовить из арматуры диаметром  $\phi 22$  мм., марки А500С, в соответствии с ведомостью деталей.
6. Выпуски арматуры расставлять в соответствии с приведенными чертежами.
7. Данный лист смотреть совместно с листами 10,11, комплекта 454-11/2017-КЖ.

|   |         |        |        |       |       |
|---|---------|--------|--------|-------|-------|
| 454-11/2017-КЖ  |         |        |        |       |       |
| Многоквартирный жилой дом<br>по адресу: г. Воронеж, ул. Калинина, д 13"     |         |        |        |       |       |
| Изм.  | Кол.уч. | Лист   | № док. | Подп. | Дата  |
| Разработал  |         |        |        |       | 03.18 |
| Проверил  |         |        |        |       | 03.18 |
| Многоквартирный жилой дом   |         |        |        |       |       |
| ГИП   |         |        |        | 03.18 |       |
| Н.контр.  |         |        |        | 03.18 |       |
| План расположения выпусков В1..В3<br>под монолитный каркас<br>на отм.-6,000 |         |        |        |       |       |
| Стадия  | Лист    | Листов |        |       |       |
| Р   | 9       |        |        |       |       |



1. За относительную отметку 0,000 принят уровень пола 1-го этажа, что соответствует абсолютной отметке +152,55.
2. Основные технические указания приведены на листе 9, комплекта 454-11/2017-КЖ.
3. Данный лист смотреть совместно с листами 9,11, комплекта 454-11/2017-КЖ.

|              |  |
|--------------|--|
| Согласовано  |  |
| Взам. инв. № |  |
| Подп. и дата |  |
| Инв. № подл. |  |

|  |          |      |        |                           |        |
|--|----------|------|--------|---------------------------|--------|
| 454-11/2017-КЖ   |          |      |        |                           |        |
| Многоквартирный жилой дом по адресу: г. Воронеж, ул. Калинина, д 13" |          |      |        |                           |        |
| Изм.   | Кол. уч. | Лист | № док. | Подп.                     | Дата   |
| Разработал   |          |      |        |                           | 03.18  |
| Проверил   |          |      |        |                           | 03.18  |
| ГИП  |          |      |        |                           | 03.18  |
| Н.контр.   |          |      |        |                           | 03.18  |
|  |          |      |        | Многоквартирный жилой дом | Стадия |
|  |          |      |        |                           | Лист   |
|  |          |      |        |                           | Листов |
|  |          |      |        | Сечения 1-1...2-2         |        |
|  |          |      |        | Узлы А...В                |        |
|  |          |      |        | Р                         | 10     |

Ведомость деталей

| Поз. | Эскиз |
|------|-------|
| B1   |       |
| B2   |       |
| B3   |       |

Спецификация выпусков В1...В3

| Поз. | Обозначение       | Наименование         | Кол. | Масса, ед., кг | Примечание |
|------|-------------------|----------------------|------|----------------|------------|
|      |                   | Арматурный прокат:   |      |                |            |
| B1   | ГОСТ Р 52544-2006 | φ10 А500С, l=1,60 м. | 1632 | 0,99           | шт.        |
| B2   | ГОСТ Р 52544-2006 | φ25 А500С, l=2,45 м. | 128  | 9,44           | шт.        |
| B3   | ГОСТ Р 52544-2006 | φ22 А500С, l=2,45 м. | 128  | 7,31           | шт.        |

1. За относительную отметку 0,000 принят уровень пола 1-го этажа, что соответствует абсолютной отметке +152,55.
2. Основные технические указания приведены на листе 9, комплекта 454-11/2017-КЖ.
3. Данный лист смотреть совместно с листами 9,10, комплекта 454-11/2017-КЖ.

Спецификация элементов фундаментной плиты на отм. -6,600

| Поз. | Обозначение            | Наименование                | Кол.  | Масса, ед., кг | Примечание |
|------|------------------------|-----------------------------|-------|----------------|------------|
|      |                        | Арматурный прокат:          |       |                |            |
| 1    | ГОСТ Р 52544-2006      | φ18 А500С                   | 17550 | 1,998          | п.м.       |
| 2    | ГОСТ Р 52544-2006      | φ28 А500С                   | 4470  | 4,834          | п.м.       |
| 3    | ГОСТ Р 52544-2006      | φ32 А500С                   | 1030  | 6,313          | п.м.       |
|      |                        | Изделя:                     |       |                |            |
| φ1   | ГОСТ 5781-82           | φ14 А500С, l= 2,90 м.       | 660   | 3,50           | шт.        |
| КП-1 | 454-11/2017-КЖ, лист 6 | Поддерживающий каркас       | 200   | 8,75           | шт.        |
|      | ГОСТ 5781-82           | φ12 А500С, l= 0,64 м.       | 8     | 0,57           | шт.        |
|      | ГОСТ 5781-82           | φ12 А500С, l= 2,17 м.       | 2     | 1,93           | шт.        |
|      |                        | Материалы:                  |       |                |            |
|      | ГОСТ 26633-2012        | Бетон В25 (М350), F200, W6. | 527   |                | м3         |
|      | ГОСТ 26633-2012        | Бетон В10 (М100), F100, W4  | 89    |                | м3         |

Ведомость расхода стали, кг

| Марка элемента                    | Изделя арматурные |      |       |       |      |       | Всего |
|-----------------------------------|-------------------|------|-------|-------|------|-------|-------|
|                                   | Арматура класса   |      |       |       |      |       |       |
|                                   | А500С             |      |       |       |      |       |       |
|                                   | ГОСТ Р 52544-2006 |      |       |       |      |       |       |
|                                   | φ 12              | φ 14 | φ 18  | φ 28  | φ 32 | Итого |       |
| Фундаментная плита на отм. -6,600 | 1750              | 2310 | 35065 | 21608 | 6503 | 67236 | 67236 |

Ведомость расхода стали, кг

| Марка элемента  | Изделя арматурные |      |      |       | Всего |
|-----------------|-------------------|------|------|-------|-------|
|                 | Арматура класса   |      |      |       |       |
|                 | А500С             |      |      |       |       |
|                 | ГОСТ Р 52544-2006 |      |      |       |       |
|                 | φ 10              | φ 22 | φ 25 | Итого |       |
| Выпуски В1...В3 | 1620              | 936  | 1210 | 3766  | 3766  |

454-11/2017-КЖ

Многоквартирный жилой дом  
по адресу: г. Воронеж, ул. Калинина, д 13"

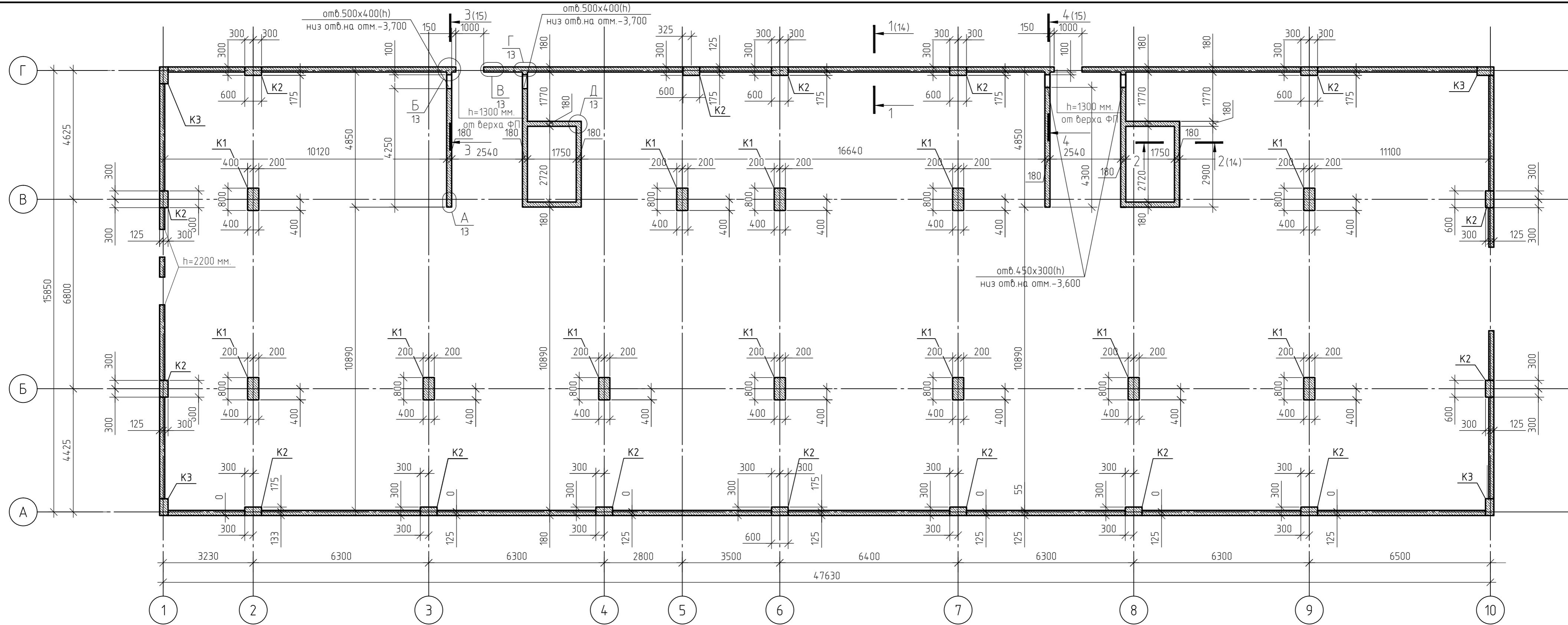
| Изм.       | Кол. уч. | Лист | № док. | Подп. | Дата  | Стадия   | Лист | Листов |
|------------|----------|------|--------|-------|-------|--|------|--------|
| Разработал |          |      |        |       | 03.18 | Многоквартирный жилой дом  | Р    | 11     |
| Проверил   |          |      |        |       | 03.18 |  |      |        |
| ГИП        |          |      |        |       | 03.18 | Ведомость деталей В1...В3; Спецификация элементов фундаментной плиты на отм.-6,600 |      |        |
| Н.контр.   |          |      |        |       | 03.18 |  |      |        |

Согласовано

Взам. инв. №

Подп. и дата

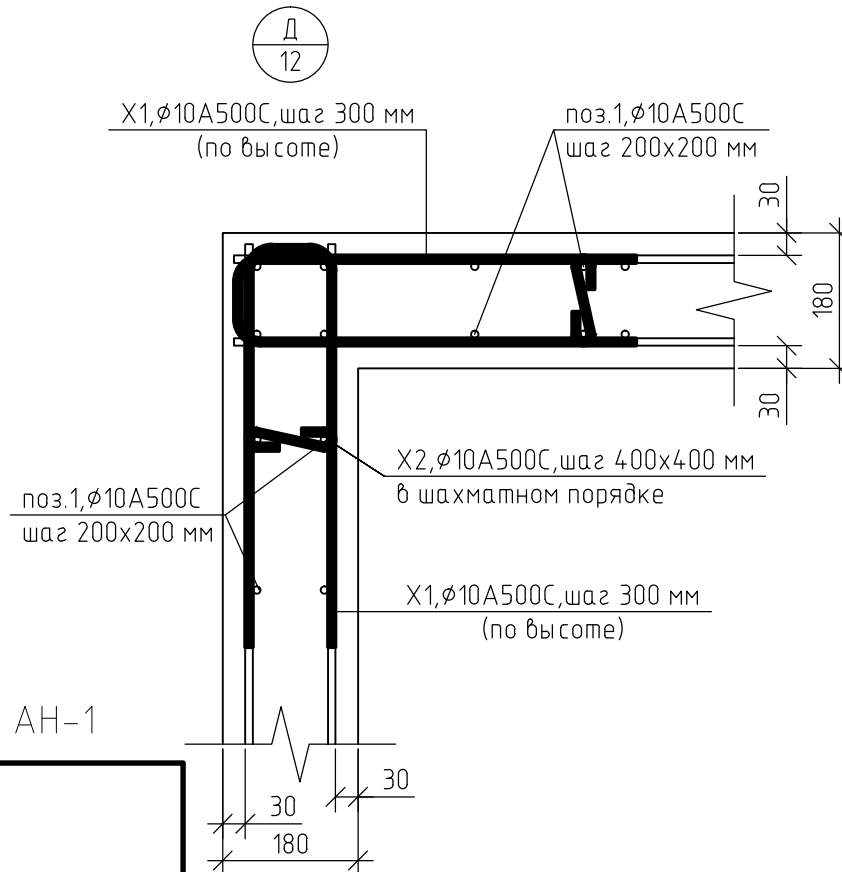
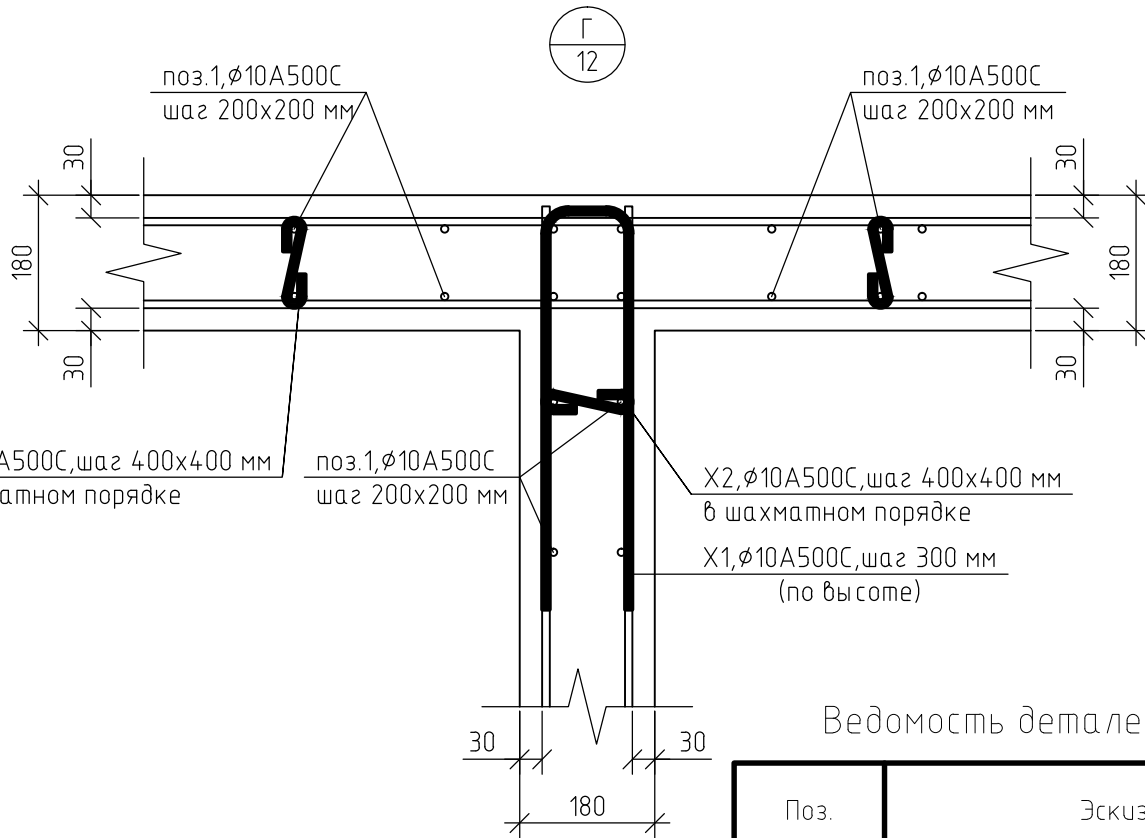
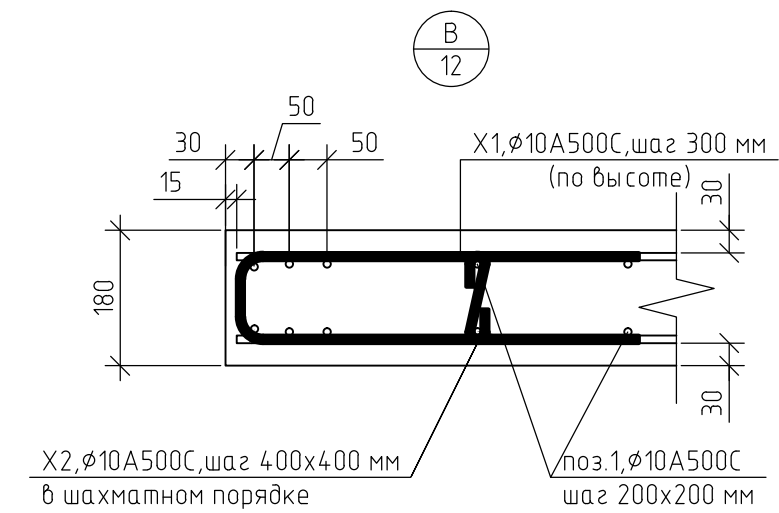
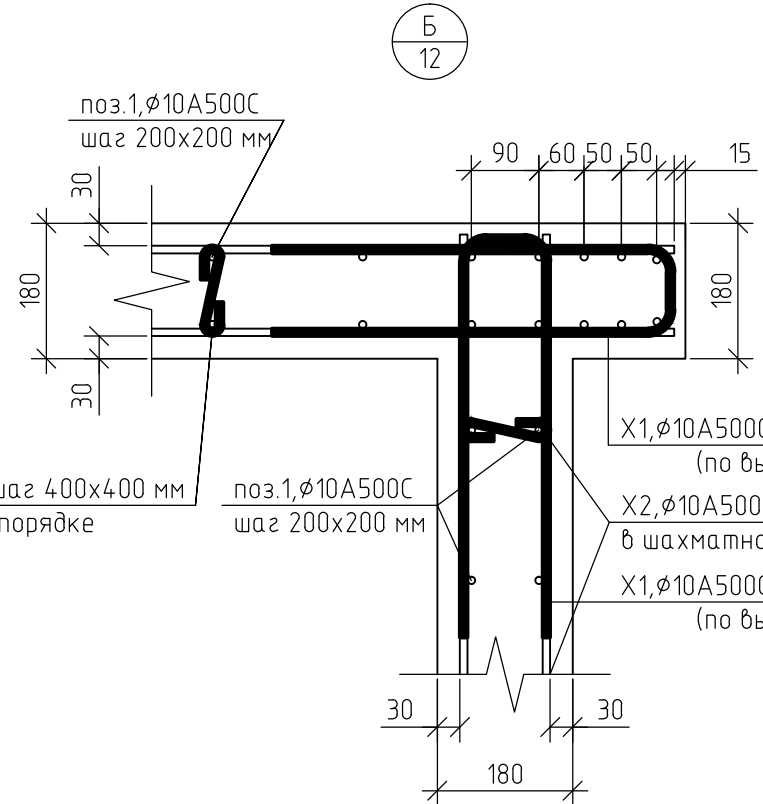
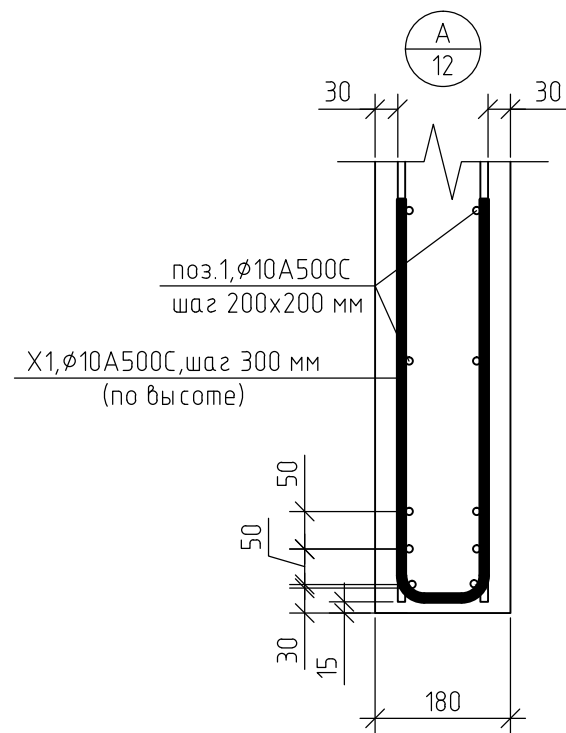
Инв. № подл.



1. За относительную отметку 0,000 принят уровень пола 1-го этажа.
2. Монолитные колонны выполнены из монолитного железобетона класса В25 (М350), марка морозостойкости F200, по водонепроницаемости W6, сечением 300x600(h) мм. и 400x800(h) мм.
3. Монолитные стены выполнены из монолитного железобетона класса В25 (М350), марка морозостойкости F200, по водонепроницаемости W6, толщиной 180 мм.
4. Бетонные и арматурные работы выполнять в соответствии СП 63.13330.2012.
5. При устройстве монолитных колонн металлические элементы очистить от ржавчины и грязи.
6. Данный лист смотреть совместно с листами 13...18, комплекта 454-11/2017-КЖ.

|   |          |        |        |        |       |
|---|----------|--------|--------|--------|-------|
| 454-11/2017-КЖ  |          |        |        |        |       |
| Многоквартирный жилой дом<br>по адресу: г. Воронеж, ул. Калинина, д 13" |          |        |        |        |       |
| Изм.  | Кол. уч. | Лист   | № док. | Подп.  | Дата  |
| Разработал  |          |        |        |        | 03.18 |
| Проверил  |          |        |        |        | 03.18 |
| Многоквартирный жилой дом   |          |        |        |        |       |
|   |          | Стадия | Лист   | Листов |       |
|   |          | Р      | 12     |        |       |
| План расположения монолитного каркаса на отм.-6,000                     |          |        |        |        |       |

|              |  |
|--------------|--|
| Согласовано  |  |
| Взам. инв. № |  |
| Подп. и дата |  |
| Инв. № подл. |  |



Ведомость деталей X1,X2

| Поз. | Эскиз |
|------|-------|
| X1   |       |
| X2   |       |

Ведомость деталей АН-1

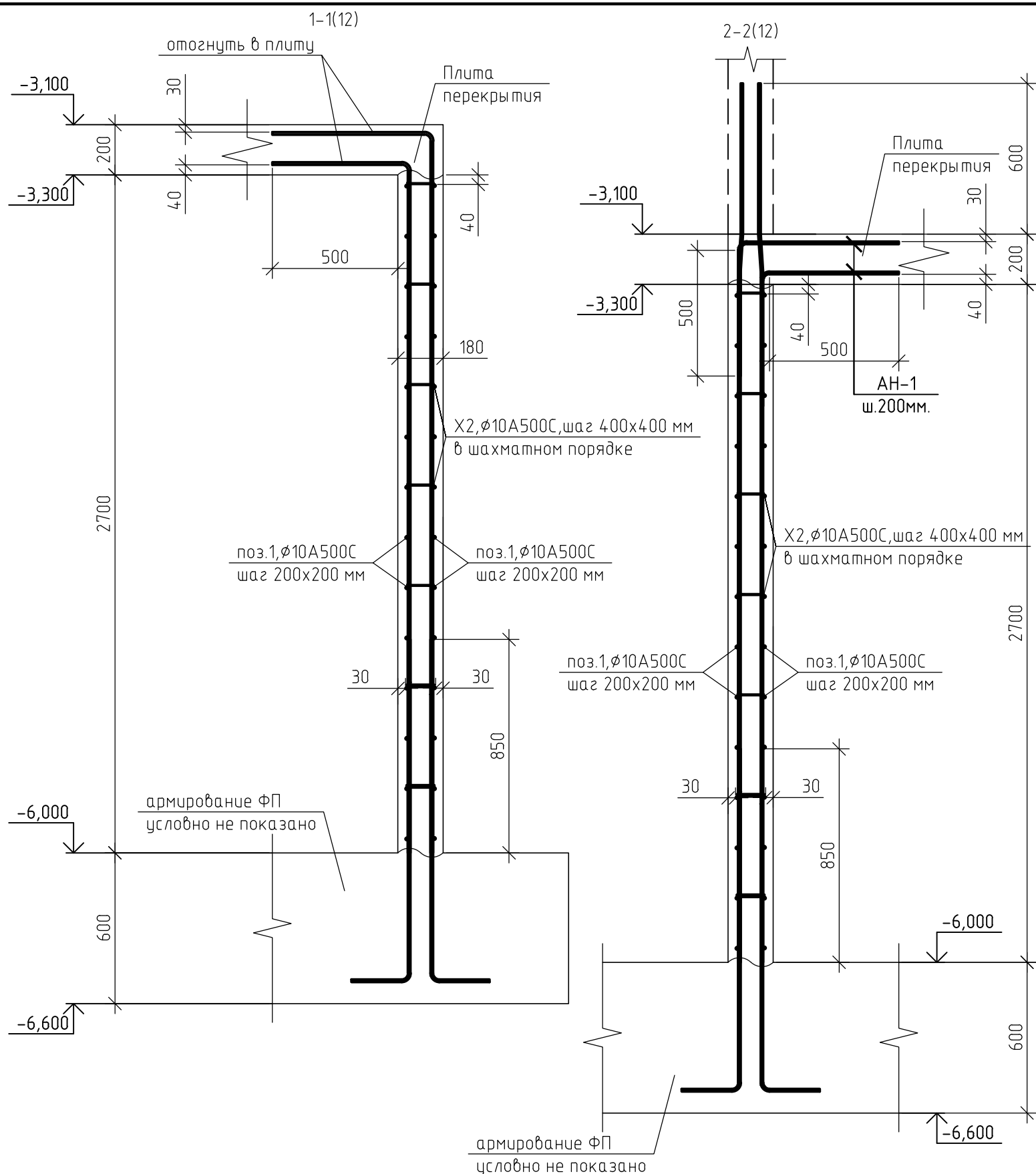
| Поз. | Эскиз |
|------|-------|
| АН-1 |       |

1. Данный лист смотреть совместно с листом 12, комплекта 454-11/2017-КЖ.

| Изм.       | Кол. уч. | Лист | № док. | Подп. | Дата  |
|------------|----------|------|--------|-------|-------|
| Разработал |          |      |        |       | 03.18 |
| Проверил   |          |      |        |       | 03.18 |
| ГИП        |          |      |        |       | 03.18 |
| Н.контр.   |          |      |        |       | 03.18 |

|   |        |                         |        |
|---|--------|-------------------------|--------|
| 454-11/2017-КЖ  |        |                         |        |
| Многоквартирный жилой дом<br>по адресу: г. Воронеж, ул. Калинина, д 13" |        |                         |        |
| Многоквартирный жилой дом   | Стадия | Лист                    | Листов |
|   | Р      | 13                      |        |
| Узел А...Д  |        | Ведомость деталей X1,X2 |        |

|              |
|--------------|
| Согласовано  |
| Взам. инб. № |
| Подп. и дата |
| Инб. № подл. |



Спецификация элементов монолитных стен на отм. -6,000

| Поз.               | Обозначение       | Наименование                | Кол.  | Масса, ед., кг | Примечание |
|--------------------|-------------------|-----------------------------|-------|----------------|------------|
| Арматурный прокат: |                   |                             |       |                |            |
| 1                  | ГОСТ Р 52544-2006 | φ10 A500C                   | 10430 | 0.617          | п.м.       |
| Изделия:           |                   |                             |       |                |            |
| АН-1               | ГОСТ 5781-82      | φ10 A500C, l=1,05 м.        | 344   | 0.65           | шт.        |
| X1                 | ГОСТ 5781-82      | φ10 A500C, l=1,25 м.        | 252   | 0.77           | шт.        |
| X2                 | ГОСТ 5781-82      | φ10 A500C, l=0,36 м.        | 2840  | 0.22           | шт.        |
| Материалы:         |                   |                             |       |                |            |
|                    | ГОСТ 26633-2012   | Бетон В25 (М350), F100, W4. | 83    |                | м3         |

Ведомость расхода стали, кг

| Марка элемента                  | Изделия арматурные |       |       |
|---------------------------------|--------------------|-------|-------|
|                                 | Арматура класса    |       | Всего |
|                                 | A500C              |       |       |
|                                 | ГОСТ Р 52544-2006  |       |       |
|                                 | φ 10               | Итого |       |
| Монолитные стены на отм. -6,000 | 7480               | 7480  | 7480  |

454-11/2017-КЖ

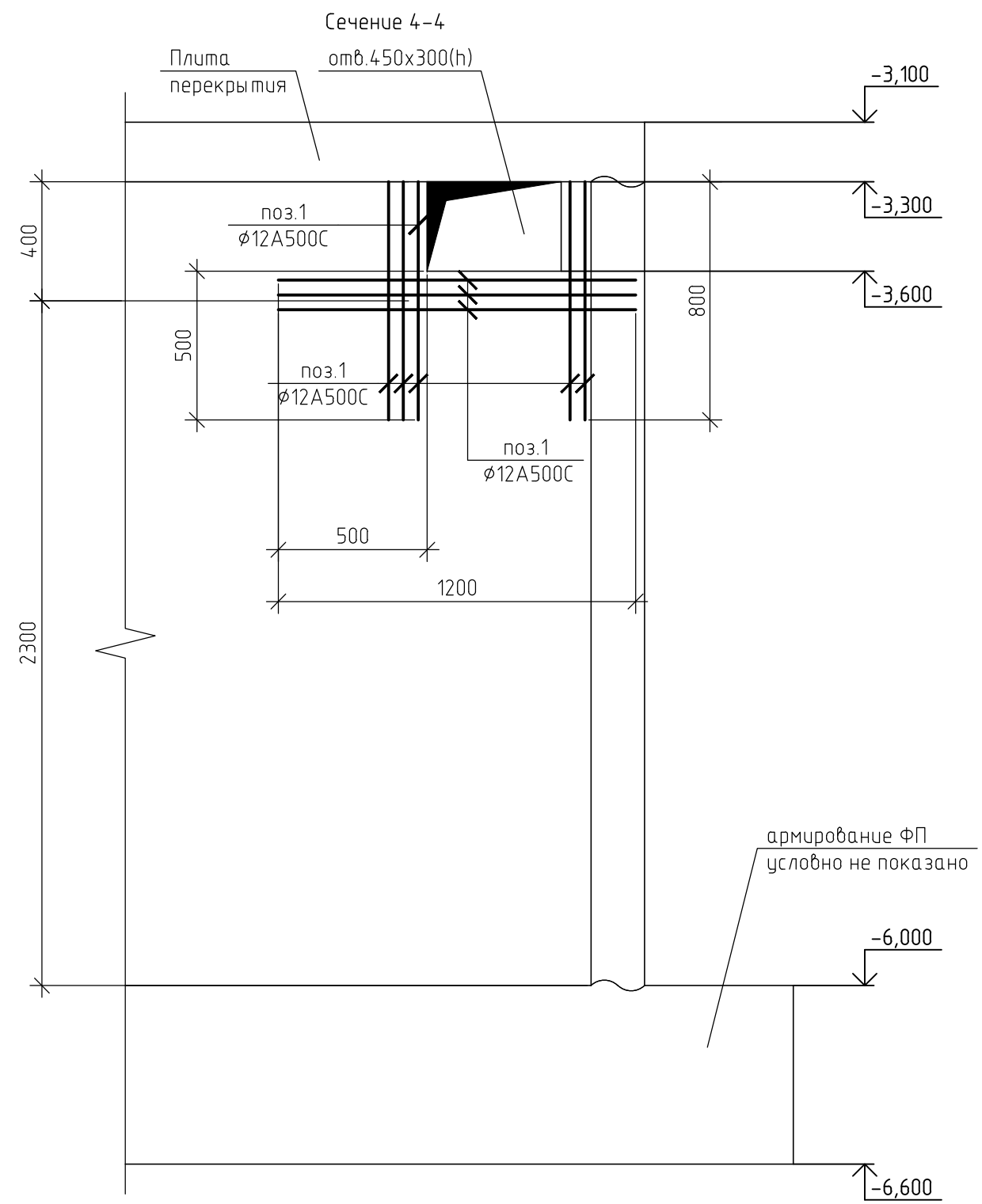
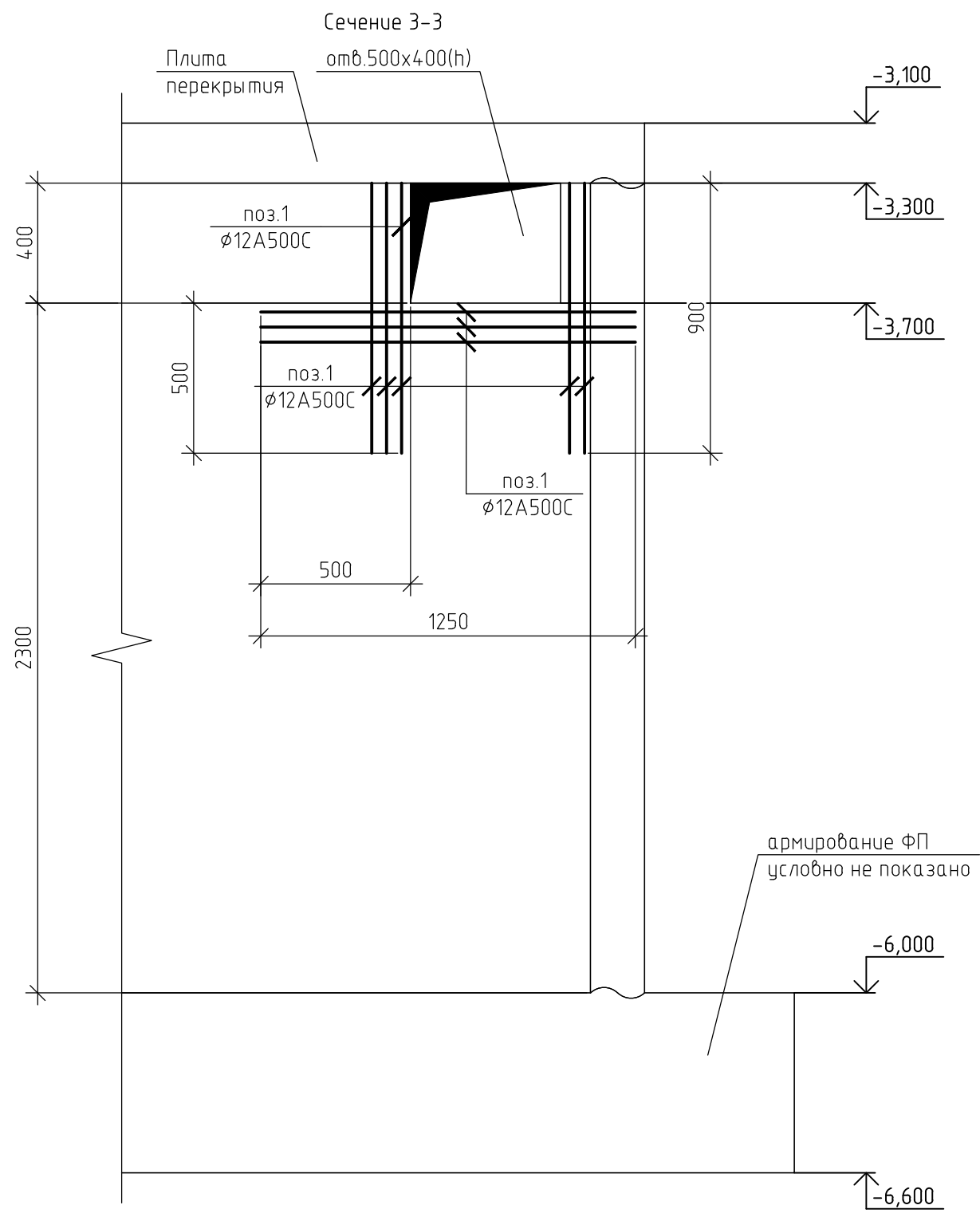
Многоквартирный жилой дом  
по адресу: г. Воронеж, ул. Калинина, д 13"

| Изм.       | Кол. уч. | Лист | № док. | Подп. | Дата  | Многоквартирный жилой дом | Стадия | Лист | Листов |
|------------|----------|------|--------|-------|-------|---------------------------|--------|------|--------|
| Разработал |          |      |        |       | 03.18 |                           | р      | 14   |        |
| Проверил   |          |      |        |       | 03.18 |                           |        |      |        |
| ГИП        |          |      |        |       | 03.18 | Сечение 1-1,2-2           |        |      |        |
| Н.контр.   |          |      |        |       | 03.18 |                           |        |      |        |

1. Данный лист смотреть совместно с листом 12, комплекта 454-11/2017-КЖ.

|              |  |
|--------------|--|
| Согласовано  |  |
| Взам. инб. № |  |
| Подп. и дата |  |
| Инб. № подл. |  |





1. Данный лист смотреть совместно с листом 12, комплекта 454-11/2017-КЖ.

|              |  |
|--------------|--|
| Согласовано  |  |
| Взам. инв. № |  |
| Подп. и дата |  |
| Инв. № подл. |  |

|            |          |      |        |       |       |   |        |      |        |
|------------|----------|------|--------|-------|-------|---|--------|------|--------|
|            |          |      |        |       |       | 454-11/2017-КЖ  |        |      |        |
|            |          |      |        |       |       | Многоквартирный жилой дом<br>по адресу: г. Воронеж, ул. Калинина, д 13" |        |      |        |
| Изм.       | Кол. уч. | Лист | № док. | Подп. | Дата  | Многоквартирный жилой дом   | Стадия | Лист | Листов |
| Разработал |          |      |        |       | 03.18 |   | Р      | 15   |        |
| Проверил   |          |      |        |       | 03.18 |   |        |      |        |
| ГИП        |          |      |        |       | 03.18 |   |        |      |        |
| Н.контр.   |          |      |        |       | 03.18 |   |        |      |        |
|            |          |      |        |       |       | Сечение 3-3, 4-4  |        |      |        |
|            |          |      |        |       |       | Копировал   |        | А3   |        |

Спецификация элементов монолитной колонны К1 (на единицу)

| Поз.       | Обозначение       | Наименование               | Кол. | Масса, ед., кг | Примечание |
|------------|-------------------|----------------------------|------|----------------|------------|
| 1          | ГОСТ Р 52544-2006 | φ 28 А500С, l = 4300 мм.   | 4    | 20,8           | шт.        |
| 2          | ГОСТ Р 52544-2006 | φ 25 А500С, l = 4300 мм.   | 4    | 16,57          | шт.        |
| X1         | ГОСТ Р 52544-2006 | φ10 А500С, l = 2000 мм.    | 46   | 1,23           | шт.        |
| Материалы: |                   |                            |      |                |            |
|            | ГОСТ 26633-2015   | Бетон В25 (М350), F200, W6 | 0,91 |                | м3         |

Ведомость расхода стали, кг

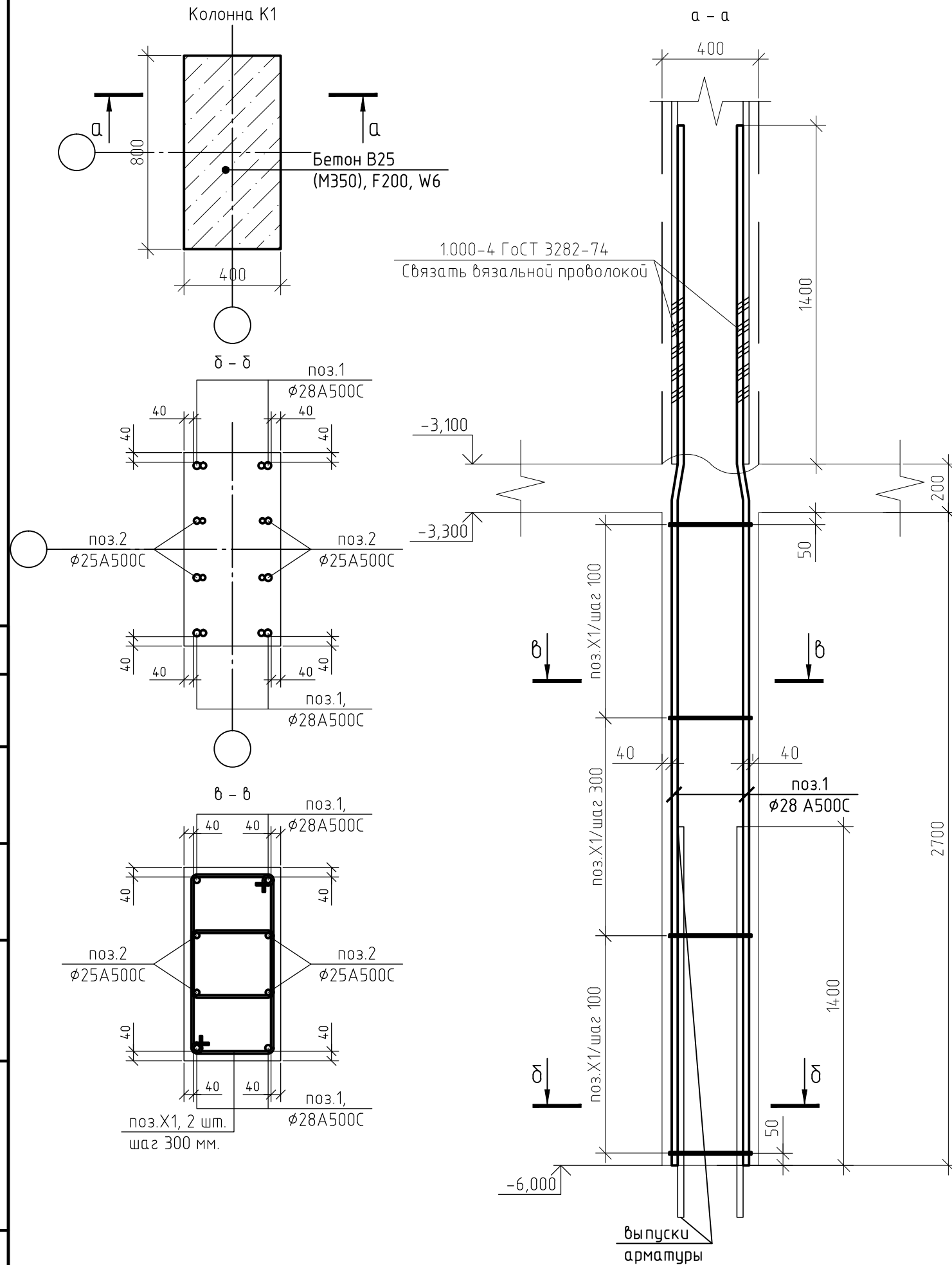
| Марка элемента | Изделия арматурные |      |      |       |       |
|----------------|--------------------|------|------|-------|-------|
|                | Арматура класса    |      |      |       | Всего |
|                | А500С              |      |      |       |       |
|                | ГОСТ Р 52544-2006  |      |      |       |       |
|                | φ 10               | φ 25 | φ 28 | Итого |       |
| Колонна К1     | 57                 | 67   | 83   | 207   | 207   |

Ведомость деталей

| Поз. | Эскиз |
|------|-------|
| X1   |       |

1. Защитный слой до грани арматуры принят  $a = 40$  мм.
2. Защитный слой до торца арматуры принят  $a = 20$  мм.
3. Арматуру вязать вязальной проволокой в каждом пересечении.
4. Данный лист смотреть совместно с листом 12, комплекта 454-11/2017-КЖ.

|   |          |      |        |       |        |
|---|----------|------|--------|-------|--------|
| 454-11/2017-КЖ  |          |      |        |       |        |
| Многоквартирный жилой дом<br>по адресу: г. Воронеж, ул. Калинина, д 13" |          |      |        |       |        |
| Изм.  | Кол. уч. | Лист | № док. | Подп. | Дата   |
| Разработал  |          |      |        |       | 03.18  |
| Проверил  |          |      |        |       | 03.18  |
| ГИП   |          |      |        |       | 03.18  |
| Н.контр.  |          |      |        |       | 03.18  |
| Колонна К1  |          |      |        |       | Стадия |
|   |          |      |        |       | Лист   |
|   |          |      |        |       | Листов |
|   |          |      |        |       | Р      |
|   |          |      |        |       | 16     |



Согласовано

Взам. инв. №

Подп. и дата

Инв. № подл.

Спецификация элементов монолитной колонны К2 (на единицу)

| Поз.       | Обозначение       | Наименование               | Кол. | Масса, ед., кг | Примечание |
|------------|-------------------|----------------------------|------|----------------|------------|
| 1          | ГОСТ Р 52544-2006 | ∅ 28 А500С, l = 4300 мм.   | 4    | 20,8           | шт.        |
| 2          | ГОСТ Р 52544-2006 | ∅ 25 А500С, l = 4300 мм.   | 4    | 16,57          | шт.        |
| X1         | ГОСТ Р 52544-2006 | ∅10 А500С, l = 1610 мм.    | 46   | 0,99           | шт.        |
| Материалы: |                   |                            |      |                |            |
|            | ГОСТ 26633-2015   | Бетон В25 (М350), F200, W6 | 0,91 |                | м3         |

Ведомость расхода стали, кг

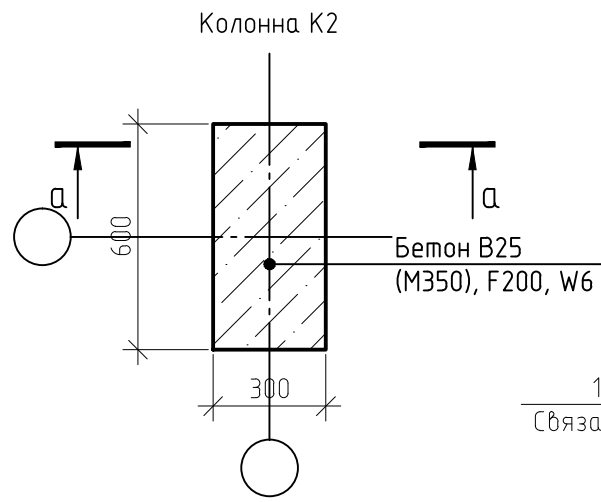
| Марка элемента | Изделия арматурные |      |      |       | Всего |
|----------------|--------------------|------|------|-------|-------|
|                | Арматура класса    |      |      |       |       |
|                | А500С              |      |      |       |       |
|                | ГОСТ Р 52544-2006  |      |      |       |       |
|                | ∅ 10               | ∅ 25 | ∅ 28 | Итого |       |
| Колонна К2     | 45                 | 67   | 83   | 195   | 195   |

Ведомость деталей

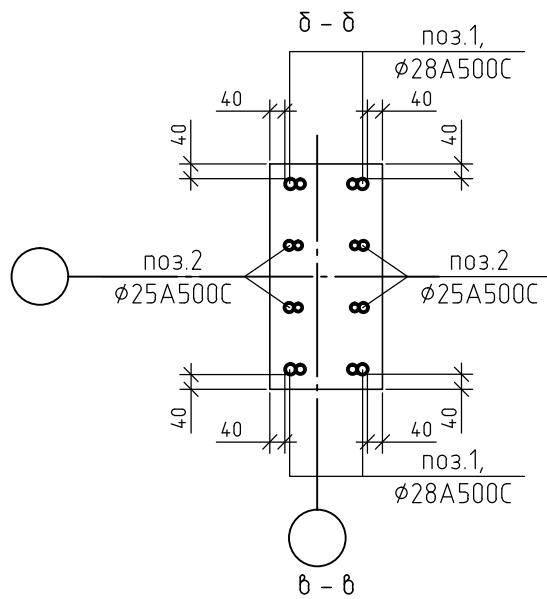
| Поз. | Эскиз |
|------|-------|
| X1   |       |

1. Защитный слой до грани арматуры принят  $a = 40$  мм.
2. Защитный слой до торца арматуры принят  $a = 20$  мм.
3. Арматуру вязать вязальной проволокой в каждом пересечении.
4. Данный лист смотреть совместно с листом 12, комплекта 454-11/2017-КЖ.

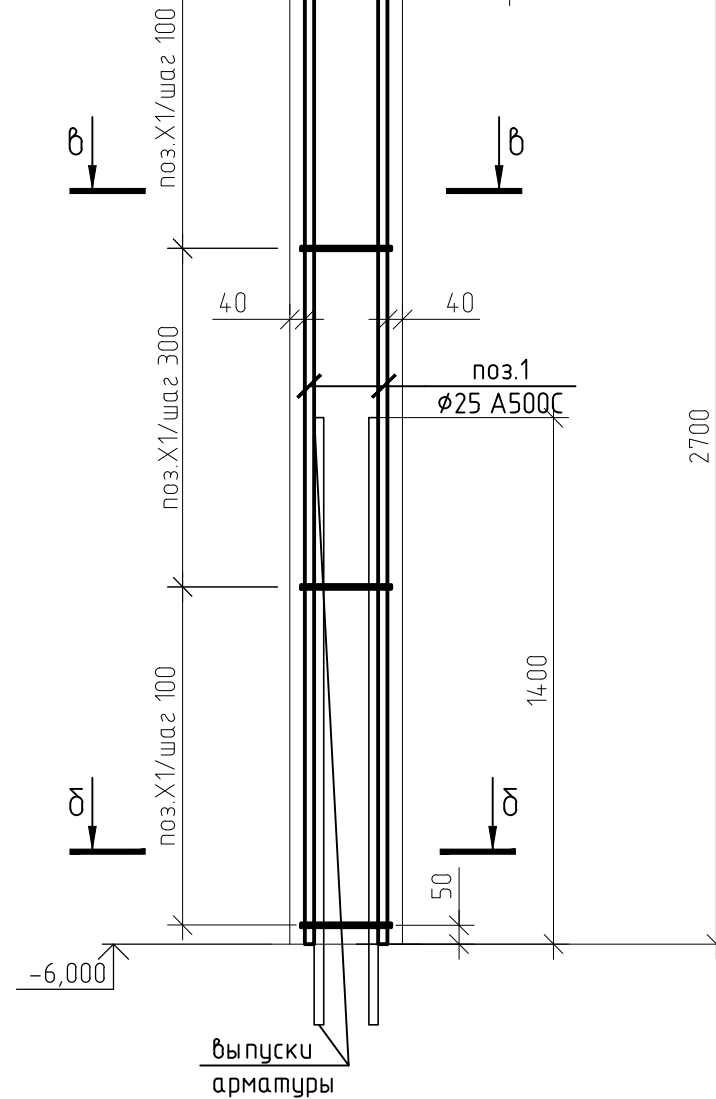
|   |          |      |        |       |        |
|---|----------|------|--------|-------|--------|
| 454-11/2017-КЖ  |          |      |        |       |        |
| Многоквартирный жилой дом<br>по адресу: г. Воронеж, ул. Калинина, д 13" |          |      |        |       |        |
| Изм.  | Кол. уч. | Лист | № док. | Подп. | Дата   |
| Разработал  |          |      |        |       | 03.18  |
| Проверил  |          |      |        |       | 03.18  |
| ГИП   |          |      |        |       | 03.18  |
| Н.контр.  |          |      |        |       | 03.18  |
| Колонна К2  |          |      |        |       | Стадия |
|   |          |      |        |       | Р      |
|   |          |      |        |       | Лист   |
|   |          |      |        |       | 17     |
|   |          |      |        |       | Листов |
|   |          |      |        |       |        |



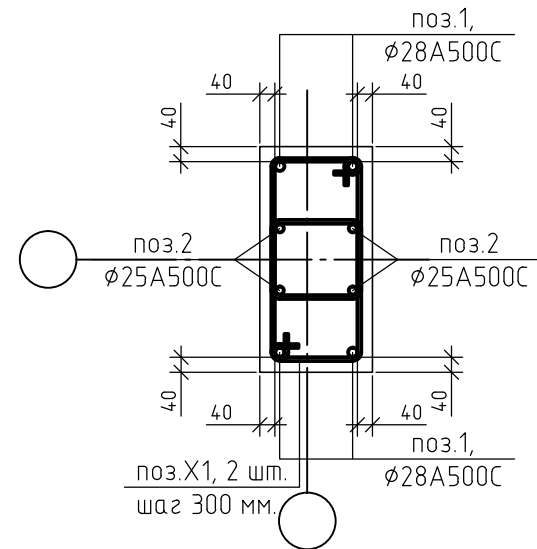
1.000-4 ГОСТ 3282-74  
Связать вязальной проволокой



-3,100  
-3,300



б-б  
б-б  
б-б  
б-б



поз. X1, 2 шт.  
шаг 300 мм.

выпуски  
арматуры

|              |  |
|--------------|--|
| Согласовано  |  |
| Взам. инв. № |  |
| Подп. и дата |  |
| Инв. № подл. |  |

Спецификация элементов монолитной колонны КЗ (на единицу)

| Поз.       | Обозначение       | Наименование               | Кол. | Масса, ед., кг | Примечание |
|------------|-------------------|----------------------------|------|----------------|------------|
| 1          | ГОСТ Р 52544-2006 | ∅ 28 А500С, l = 4300 мм.   | 4    | 20,8           | шт.        |
| 2          | ГОСТ Р 52544-2006 | ∅ 25 А500С, l = 4300 мм.   | 4    | 16,57          | шт.        |
| X1         | ГОСТ Р 52544-2006 | ∅10 А500С, l = 1610 мм.    | 46   | 0,99           | шт.        |
| Материалы: |                   |                            |      |                |            |
|            | ГОСТ 26633-2015   | Бетон В25 (М350), F200, W6 | 0,91 |                | м3         |

Ведомость расхода стали, кг

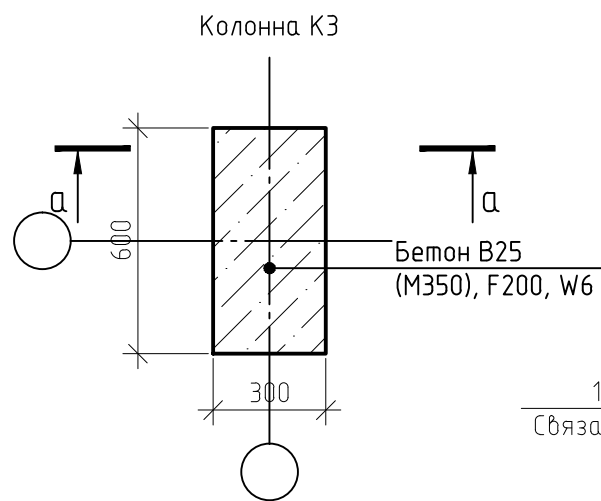
| Марка элемента | Изделия арматурные |      |      |       | Всего |
|----------------|--------------------|------|------|-------|-------|
|                | Арматура класса    |      |      |       |       |
|                | А500С              |      |      |       |       |
|                | ГОСТ Р 52544-2006  |      |      |       |       |
|                | ∅ 10               | ∅ 25 | ∅ 28 | Итого |       |
| Колонна КЗ     | 45                 | 67   | 83   | 195   | 195   |

Ведомость деталей

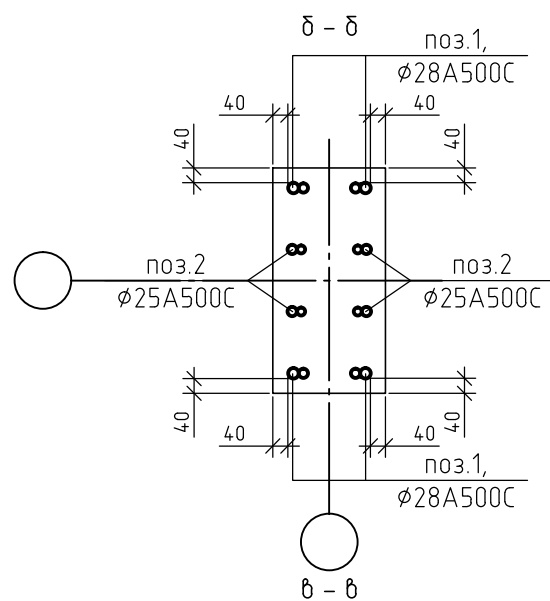
| Поз. | Эскиз |
|------|-------|
| X1   |       |

1. Защитный слой до грани арматуры принят  $a = 40$  мм.
2. Защитный слой до торца арматуры принят  $a = 20$  мм.
3. Арматуру вязать вязальной проволокой в каждом пересечении.
4. Данный лист смотреть совместно с листом 12, комплекта 454-11/2017-КЖ.

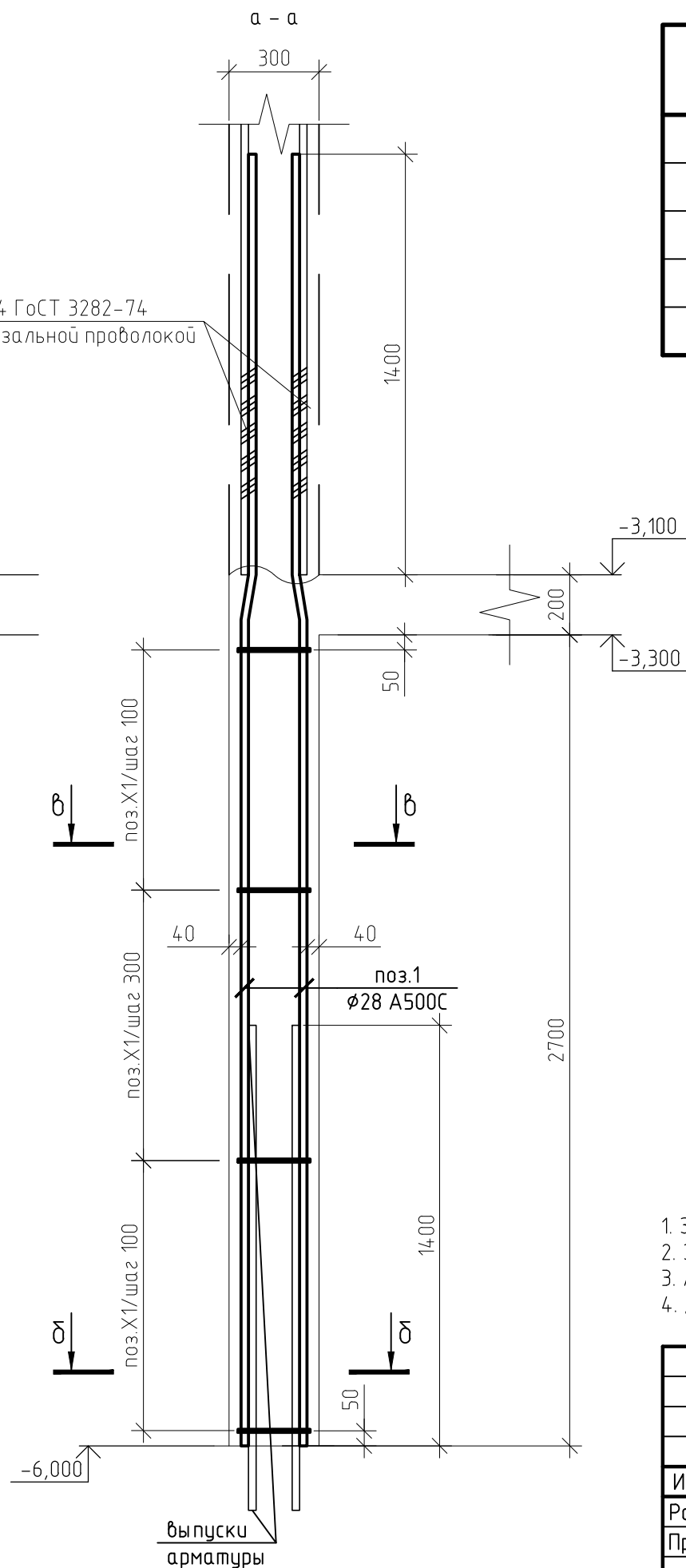
|   |          |      |        |       |        |
|---|----------|------|--------|-------|--------|
| 454-11/2017-КЖ  |          |      |        |       |        |
| Многоквартирный жилой дом<br>по адресу: г. Воронеж, ул. Калинина, д 13" |          |      |        |       |        |
| Изм.  | Кол. уч. | Лист | № док. | Подп. | Дата   |
| Разработал  |          |      |        |       | 03.18  |
| Проверил  |          |      |        |       | 03.18  |
| ГИП   |          |      |        |       | 03.18  |
| Н.контр.  |          |      |        |       | 03.18  |
| Колонна КЗ  |          |      |        |       | Стадия |
|   |          |      |        |       | Р      |
|   |          |      |        |       | Лист   |
|   |          |      |        |       | 18     |
|   |          |      |        |       | Листов |
|   |          |      |        |       |        |



1.000-4 ГОСТ 3282-74  
Связать вязальной проволокой

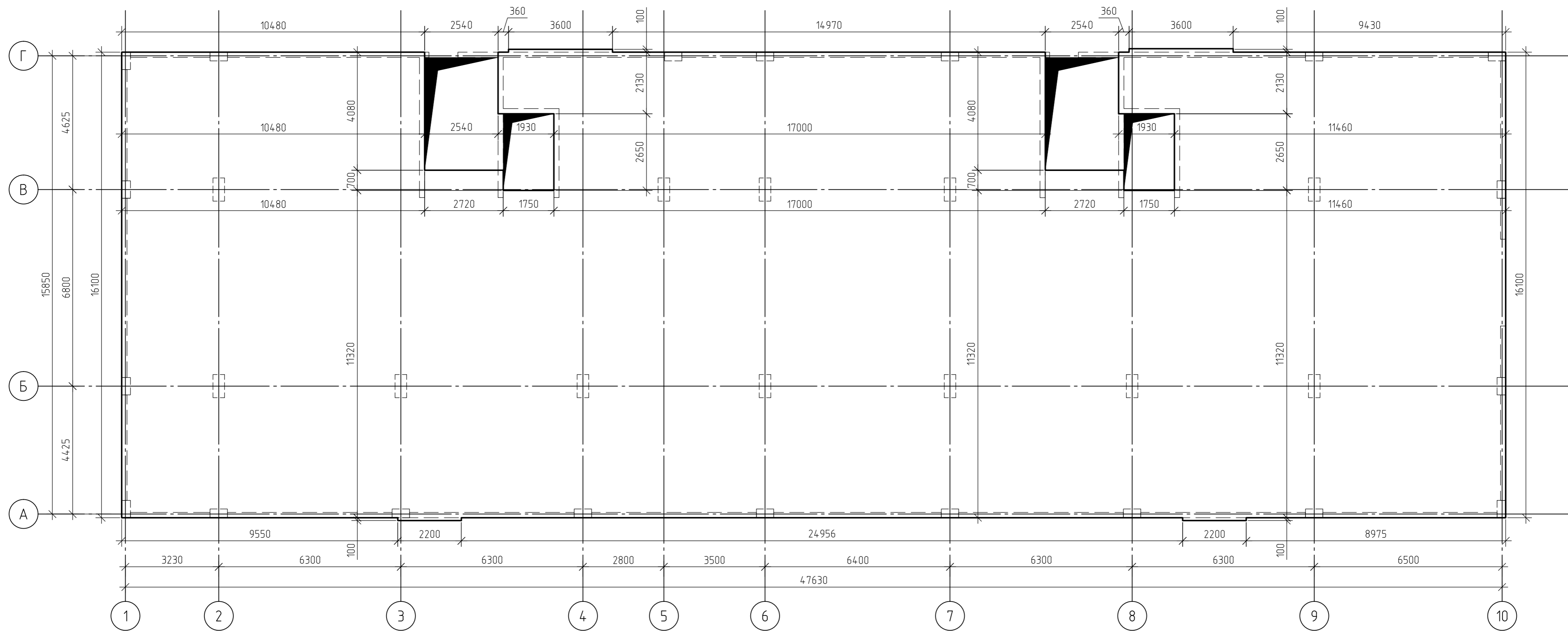


-3,100  
-3,300



выпуски  
арматуры

|              |  |
|--------------|--|
| Согласовано  |  |
| Взам. инв. № |  |
| Подп. и дата |  |
| Инв. № подл. |  |



1. За относительную отметку 0,000 принят уровень пола 1-го этажа, что соответствует абсолютной отметке +152,55.
2. Схема армирования плиты перекрытия на отм.-0,300 приведена на листах 20..23, комплекта 454-11/2017-КЖ.
3. Основные технические указания приведены на листе 25, комплекта 454-11/2017-КЖ.
4. В пределах отверстий рабочие стержни и стержни сеток разрезать по месту и отогнуть в тело плиты. Отверстия окаймить дополнительной арматурой в верхней и нижней зонах с перехлестом арматуры за грань отверстия на 500 мм.
5. Данный лист смотреть совместно с листами 20..25, комплекта 454-11/2017-КЖ.

|            |         |      |        |       |       |   |        |      |        |
|------------|---------|------|--------|-------|-------|---|--------|------|--------|
|            |         |      |        |       |       | 454-11/2017-КЖ  |        |      |        |
|            |         |      |        |       |       | Многоквартирный жилой дом<br>по адресу: г. Воронеж, ул. Калинина, д 13" |        |      |        |
| Изм.       | Кол.уч. | Лист | № док. | Подп. | Дата  | Многоквартирный жилой дом   | Стадия | Лист | Листов |
| Разработал |         |      |        |       | 03.18 |   | Р      | 19   |        |
| Проверил   |         |      |        |       | 03.18 | Опалубочный план плиты перекрытия<br>на отм.-3,300                      |        |      |        |
| ГИП        |         |      |        |       | 03.18 |   |        |      |        |
| Н.контр.   |         |      |        |       | 03.18 |   |        |      |        |

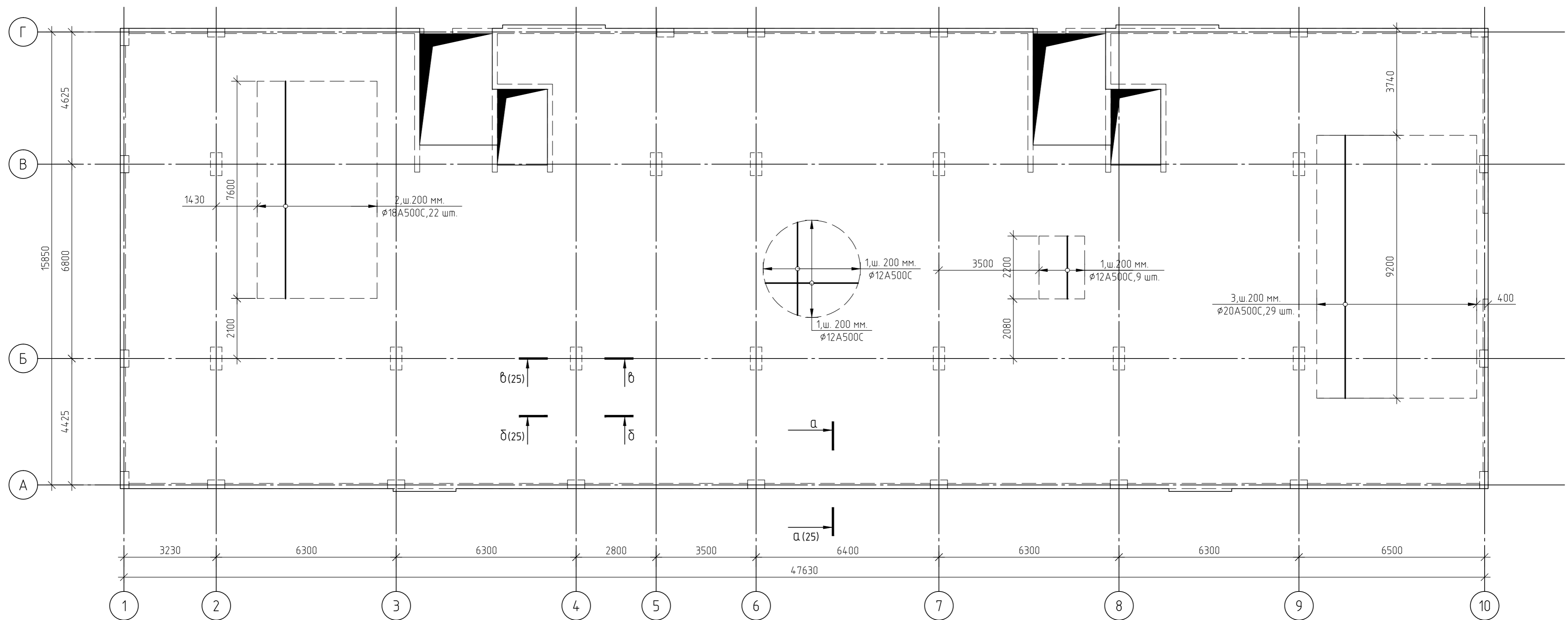
|              |  |
|--------------|--|
| Создано      |  |
| Взам. инв. № |  |
| Подп. и дата |  |
| Инв. № подл. |  |

Согласовано

Взам. инв. №

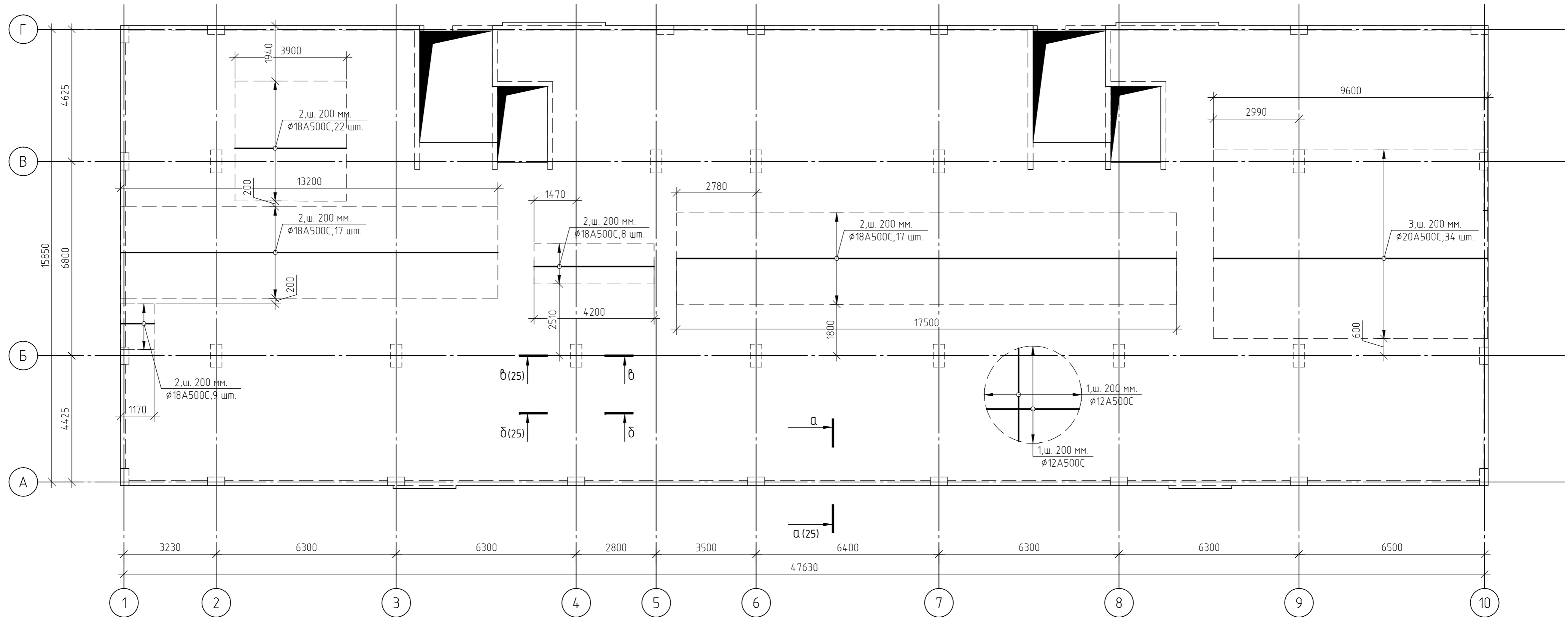
Подп. и дата

Инв. № подл.



1. За относительную отметку 0,000 принят уровень пола 1-го этажа, что соответствует абсолютной отметке +152,55.
2. Армирование монолитной плиты перекрытия предусмотрено отдельными стержнями - поз.1 -  $\phi 12$  A500C.
3. Дополнительное армирование монолитной плиты перекрытия предусмотрено отдельными стержнями:
  - поз.2-  $\phi 18$  A500C;
  - поз.3-  $\phi 20$  A500C.
4. Защитный слой до грани арматуры принят  $a = 40$  мм.
5. В пределах отверстий рабочие стержни и стержни сеток разрезать по месту и отогнуть в тело плиты. Отверстия окаймить дополнительной арматурой в верхней и нижней зонах с перехлестом арматуры за грань отверстия на 500 мм.
6. Основные технические указания приведены на листе 25, комплекта 454-11/2017-КЖ.
7. Данный лист смотреть совместно с листом 25, комплекта 454-11/2017-КЖ.

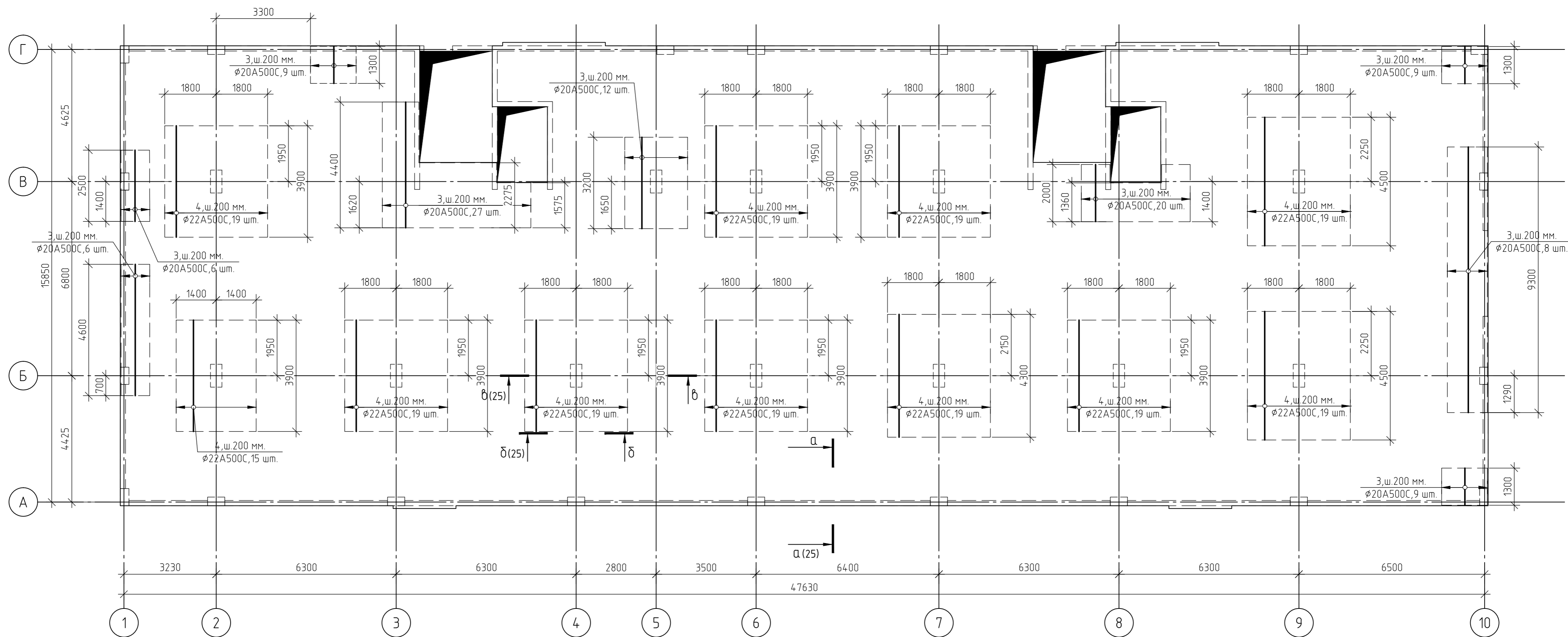
|   |         |      |        |        |       |
|---|---------|------|--------|--------|-------|
| 454-11/2017-КЖ  |         |      |        |        |       |
| Многоквартирный жилой дом<br>по адресу: г. Воронеж, ул. Калинина, д 13" |         |      |        |        |       |
| Изм.  | Кол.уч. | Лист | № док. | Подп.  | Дата  |
| Разработал  |         |      |        |        | 03.18 |
| Проверил  |         |      |        |        | 03.18 |
| Многоквартирный жилой дом   |         |      |        |        |       |
|   |         |      |        | Стадия | Лист  |
|   |         |      |        | Р      | 20    |
| Многоквартирный жилой дом   |         |      |        |        |       |
| на отм.-3,300   |         |      |        |        |       |
| (нижнее в направлении цифровых осей)                                    |         |      |        |        |       |
| ГИП   |         |      |        |        | 03.18 |
| Н.контр.  |         |      |        |        | 03.18 |



1. За относительную отметку 0,000 принят уровень пола 1-го этажа, что соответствует абсолютной отметке +152,55.
2. Армирование монолитной плиты перекрытия предусмотрено отдельными стержнями - поз.1 - φ12 A500C.
3. Дополнительное армирование монолитной плиты перекрытия предусмотрено отдельными стержнями:  
- поз.2- φ18 A500C;  
- поз.3- φ20 A500C.
4. Защитный слой до грани арматуры принят  $a = 40$  мм.
5. В пределах отверстий рабочие стержни и стержни сеток разрезать по месту и отогнуть в тело плиты. Отверстия окаймить дополнительной арматурой в верхней и нижней зонах с перехлестом арматуры за грань отверстия на 500 мм.
6. Основные технические указания приведены на листе 25, комплекта 454-11/2017-КЖ.
7. Данный лист смотреть совместно с листом 25, комплекта 454-11/2017-КЖ.

|            |         |      |        |       |       |  |        |      |        |
|------------|---------|------|--------|-------|-------|--|--------|------|--------|
|            |         |      |        |       |       | 454-11/2017-КЖ   |        |      |        |
|            |         |      |        |       |       | Многоквартирный жилой дом<br>по адресу: г. Воронеж, ул. Калинина, д 13"                      |        |      |        |
| Изм.       | Кол.уч. | Лист | № док. | Подп. | Дата  | Многоквартирный жилой дом  | Стадия | Лист | Листов |
| Разработал |         |      |        |       | 03.18 |  | Р      | 21   |        |
| Проверил   |         |      |        |       | 03.18 |  |        |      |        |
| ГИП        |         |      |        |       | 03.18 | Схема армирования плиты перекрытия<br>на отм.-3,300<br>(нижнее в направлении буквенных осей) |        |      |        |
| Н.контр.   |         |      |        |       | 03.18 |  |        |      |        |

Согласовано  
Взам. инв. №  
Подп. и дата  
Инв. № подл.



1. За относительную отметку 0,000 принят уровень пола 1-го этажа, что соответствует абсолютной отметке +152,55.
2. Армирование монолитной плиты перекрытия предусмотрено отдельными стержнями - поз.1 - φ12 A500C.
3. Дополнительное армирование монолитной плиты перекрытия предусмотрено отдельными стержнями:  
- поз.3- φ20 A500C;  
- поз.4- φ22 A500C.
4. Защитный слой до грани арматуры принят  $a = 40$  мм.
5. В пределах отверстий рабочие стержни и стержни сеток разрезать по месту и отогнуть в тело плиты. Отверстия окаймить дополнительной арматурой в верхней и нижней зонах с перехлестом арматуры за грань отверстия на 500 мм.
6. Основные технические указания приведены на листе 25, комплекта 454-11/2017-КЖ.
7. Данный лист смотреть совместно с листом 25, комплекта 454-11/2017-КЖ.

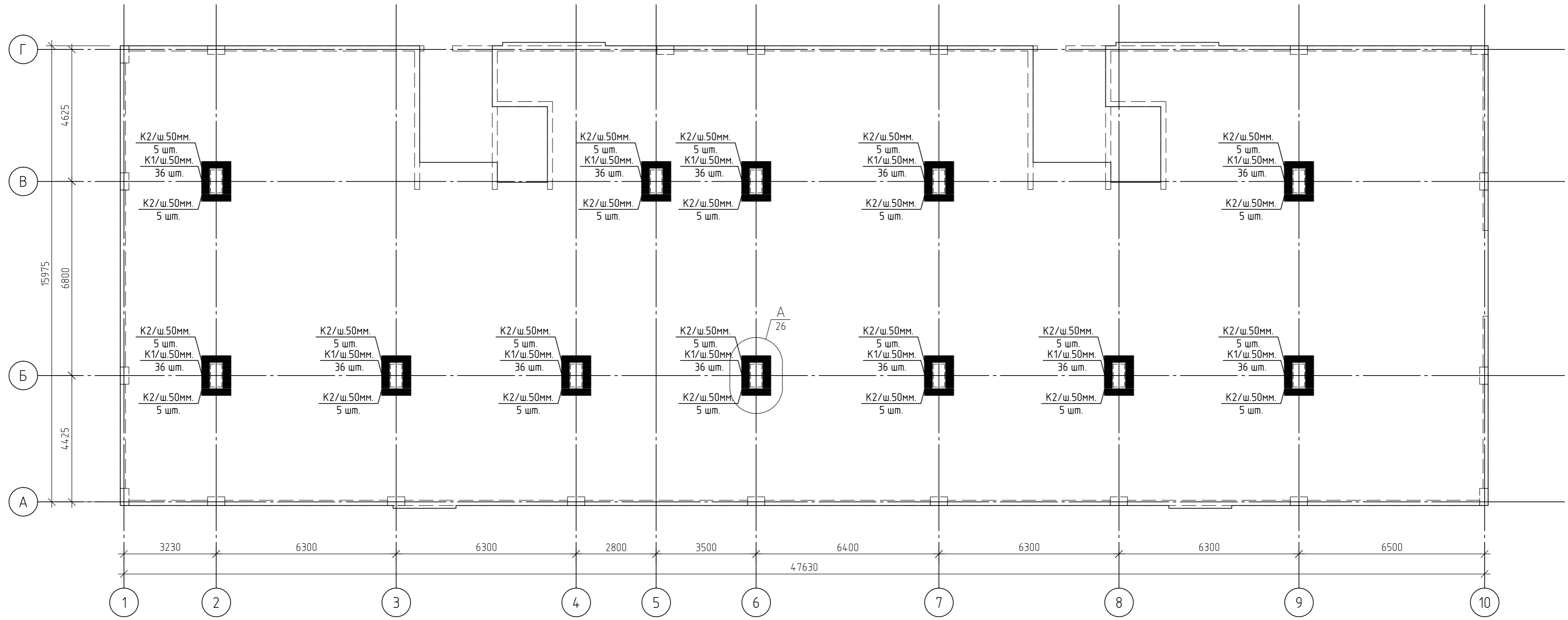
|  |         |        |        |        |       |
|--|---------|--------|--------|--------|-------|
| 454-11/2017-КЖ   |         |        |        |        |       |
| Многоквартирный жилой дом<br>по адресу: г. Воронеж, ул. Калинина, д 13"                      |         |        |        |        |       |
| Изм.   | Кол.уч. | Лист   | № док. | Подп.  | Дата  |
| Разработал   |         |        |        |        | 03.18 |
| Проверил   |         |        |        |        | 03.18 |
| Многоквартирный жилой дом  |         |        |        |        |       |
|  |         | Стадия | Лист   | Листов |       |
|  |         | Р      | 22     |        |       |
|  |         |        |        | 03.18  |       |
|  |         |        |        | 03.18  |       |
| Схема армирования плиты перекрытия<br>на отм.-3,300<br>(верхнее в направлении цифровых осей) |         |        |        |        |       |

|              |  |
|--------------|--|
| Согласовано  |  |
| Взам. инв. № |  |
| Подп. и дата |  |
| Инв. № подл. |  |



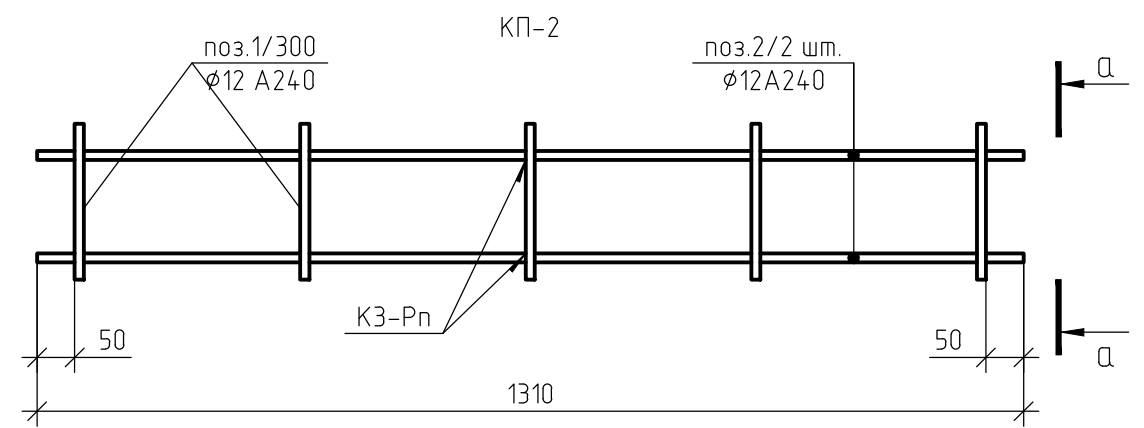
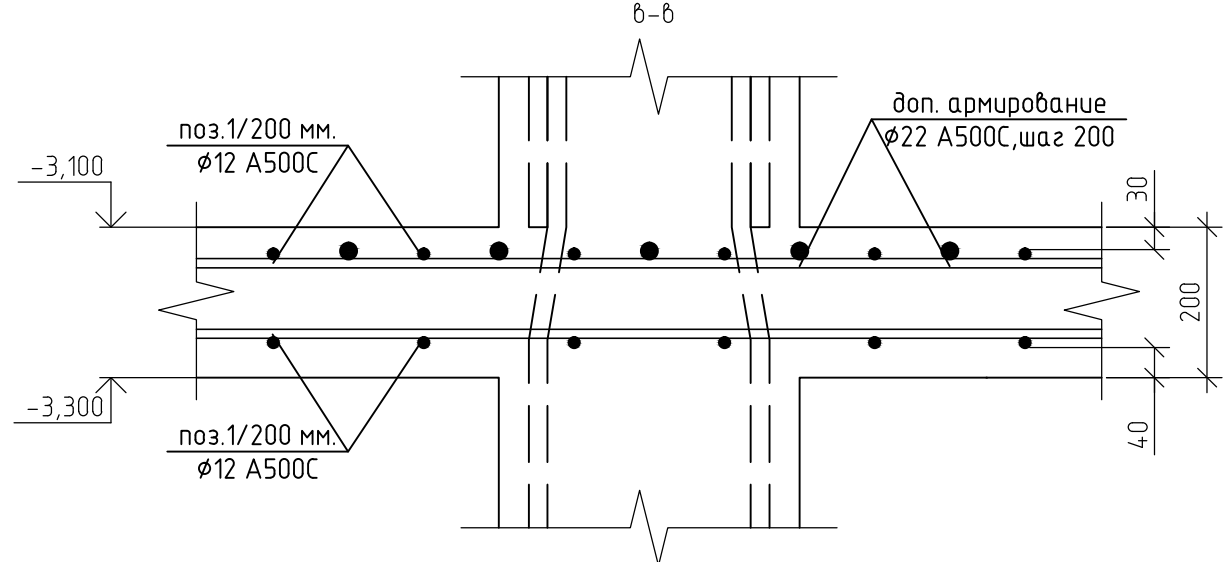
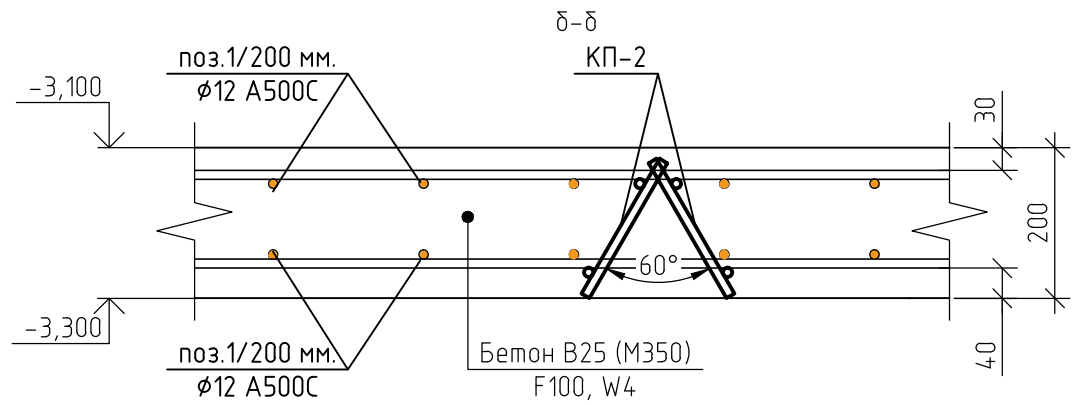
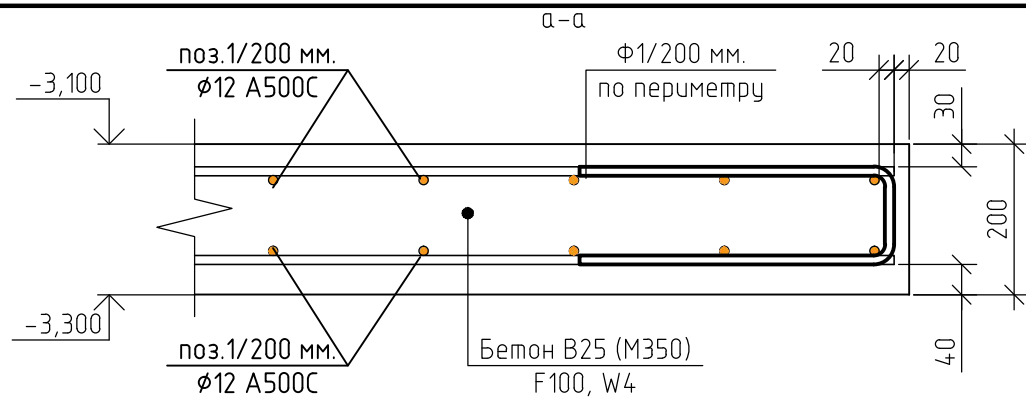


|              |  |
|--------------|--|
| Создано      |  |
| Взам. инв. № |  |
| Подп. и дата |  |
| Инв. № подл. |  |



- Каркасы К1..К2 изготовить из отдельных стержней арматуры.
- Поперечная арматура каркасов К1,К2 -  $\phi 6$  А240.
- Продольная арматура каркасов К1,К2 -  $\phi 8$  А240.
- Все соединения выполнять сварными по ГОСТ 5264-80.
- Данный лист смотреть совместно с листом 26, комплекта 454-11/2017-КЖ.

|            |         |      |        |       |       |  |        |      |        |
|------------|---------|------|--------|-------|-------|--|--------|------|--------|
|            |         |      |        |       |       | 454-11/2017-КЖ   |        |      |        |
|            |         |      |        |       |       | Многоквартирный жилой дом<br>по адресу: г. Воронеж, ул. Калинина, д 13"  |        |      |        |
| Изм.       | Кол.уч. | Лист | № док. | Подп. | Дата  | Многоквартирный жилой дом  | Стадия | Лист | Листов |
| Разработал |         |      |        |       | 03.18 |  | Р      | 24   |        |
| Проверил   |         |      |        |       | 03.18 | Схема расположения каркасов<br>К1..К2 плиты перекрытия<br>на отм. -3,300 |        |      |        |
| ГИП        |         |      |        |       | 03.18 |  |        |      |        |
| Н.контр.   |         |      |        |       | 03.18 |  |        |      |        |



1. За относительную отметку 0,000 принят уровень пола 1-го этажа, что соответствует абсолютной отметке +152,55.
2. При бетонировании монолитной плиты перекрытия применять бетон класса В25 (М350), марка морозостойкости F100, по водонепроницаемости W4.
3. Армирование монолитной плиты перекрытия предусмотрено отдельными стержнями – поз.1 –  $\phi 12$  А500С.
4. Дополнительное армирование монолитной плиты перекрытия предусмотрено отдельными стержнями:
  - поз.2 –  $\phi 18$  А500С;
  - поз.3 –  $\phi 20$  А500С.
  - поз.4 –  $\phi 22$  А500С.
5. Защитный слой до грани арматуры принят  $a = 40$  мм.
6. По контуру плиты установит деталь  $\phi 1$ , с шагом 200 мм.
7. При устройстве плиты перекрытия металлические элементы очистить от ржавчины и грязи.
8. Армирование плиты перекрытия предусмотрено отдельными стержнями, стыкуемые внахлестку. Длину нахлеста принять не менее 50 диаметров. Стыки размещать в разбежку. Расход арматуры дан с учетом стыковки из расчета 12-ти метровой длины стержней.
9. Пересечение продольной и поперечной арматуры через одно связать вязальной проволокой, в двух крайних рядах по периметру соединить в каждом ряду вязальной проволокой.
10. Контроль качества сварных соединений арматуры должен производиться в соответствии с ГОСТ 10922-75 "Арматура и закладные изделия сварные, соединения сварные арматуры и закладных изделий железобетонных конструкций. Технические требования".
11. Приемка смонтированной арматуры должна быть осуществлена до укладки бетона и оформляться актом освидетельствования скрытых работ.
12. Мероприятия по обеспечению непрерывности в заливке монолитной плиты перекрытия, а так же обеспечение равномерного схватывания и отсутствия образования трещин в плите, необходимо разработать в соответствующем проекте производства работ.
13. Работы по устройству монолитной плиты перекрытия производить согласно СП 48.13330.2011 "Организация строительства", СП 12-135-2003 "Безопасность труда в строительстве", СП 70.13330.2012 "Несущие и ограждающие конструкции". СП 63.13330.2012. "Бетонные и железобетонные конструкции. Основные положения"
14. Арматурные стержни укладывать на каркасы КП-2.
15. Данный лист смотреть совместно с листами 19...26, комплекта 454-11/2017-КЖ.

Спецификация элементов каркасов К1, К2

| Поз.     | Обозначение             | Наименование              | Кол. | Масса, ед., кг | Примечание |
|----------|-------------------------|---------------------------|------|----------------|------------|
| Изделия: |                         |                           |      |                |            |
| К1       | 454-11/2017-КЖ, лист 26 | Каркас К1                 | 432  | 0.37           | шт.        |
| 1        | ГОСТ Р 52544-2006       | $\phi 6$ А240, l=0,13 м.  | 5    | 0.03           | шт.        |
| 2        | ГОСТ Р 52544-2006       | $\phi 8$ А240, l= 0,27 м. | 2    | 0.11           | шт.        |
| К2       | 454-11/2017-КЖ, лист 26 | Каркас К2                 | 120  | 1.4            | шт.        |
| 1        | ГОСТ Р 52544-2006       | $\phi 6$ А240, l=0,13 м.  | 20   | 0.03           | шт.        |
| 2        | ГОСТ Р 52544-2006       | $\phi 8$ А240, l= 1,02 м. | 2    | 0.4            | шт.        |

Ведомость расхода стали, кг

| Марка элемента | Изделия арматурные |          |       |       |
|----------------|--------------------|----------|-------|-------|
|                | Арматура класса    |          |       | Всего |
|                | А240               |          |       |       |
|                | ГОСТ Р 52544-2006  |          |       |       |
|                | $\phi 6$           | $\phi 8$ | Итого |       |
| Каркасы К1, К2 | 137                | 192      | 329   | 329   |

454-11/2017-КЖ  
 Многоквартирный жилой дом  
 по адресу: г. Воронеж, ул. Калинина, д 13"

| Изм.       | Кол. уч. | Лист | № док. | Подп. | Дата  |
|------------|----------|------|--------|-------|-------|
| Разработал |          |      |        |       | 03.18 |
| Проверил   |          |      |        |       | 03.18 |
| ГИП        |          |      |        |       | 03.18 |
| Н.контр.   |          |      |        |       | 03.18 |

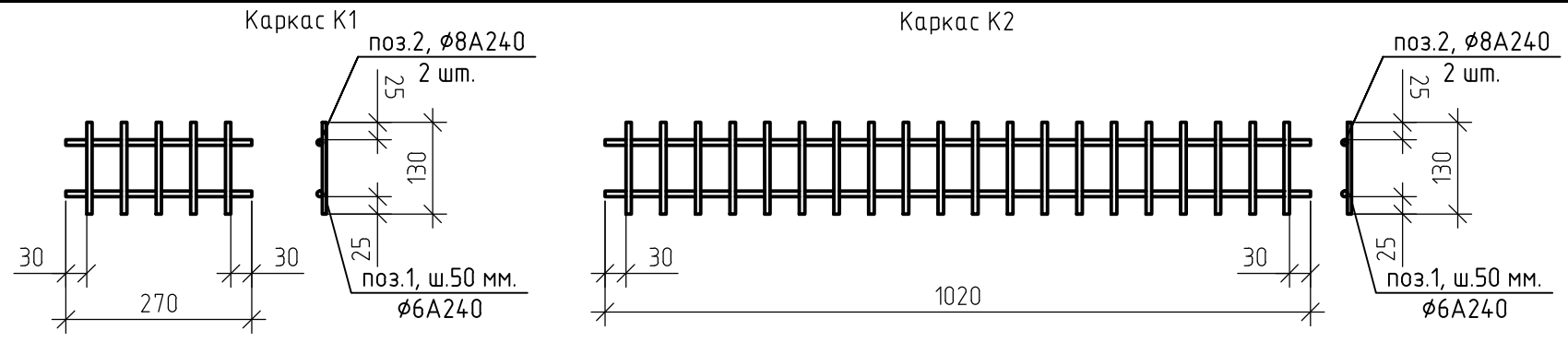
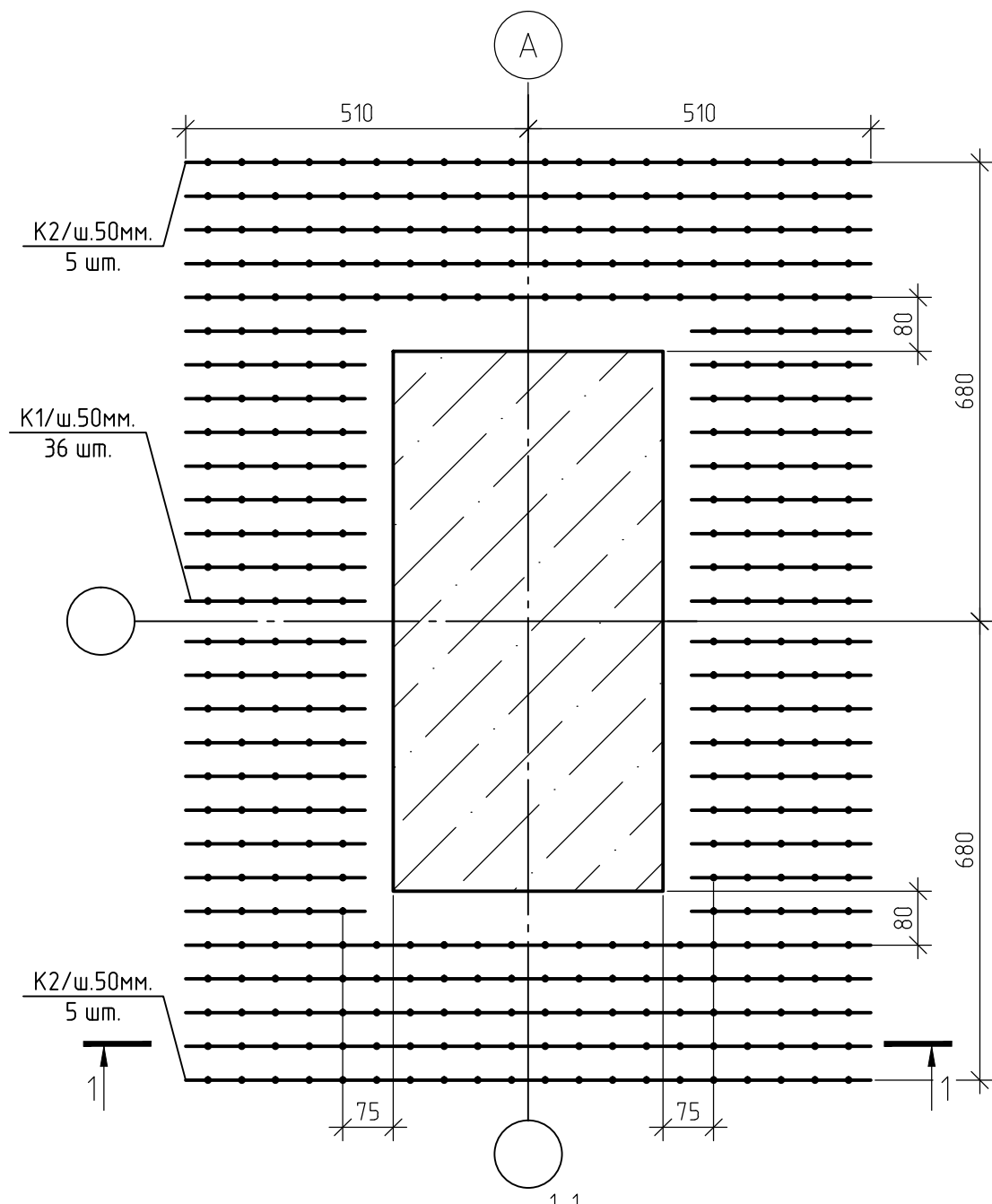
| Многоквартирный жилой дом | Стадия | Лист | Листов |
|---------------------------|--------|------|--------|
| Многоквартирный жилой дом | Р      | 25   |        |

Сечения а-а...б-б  
 (ПП на отм. -3,300)

Согласовано  
 Взам. инв. №  
 Подп. и дата  
 Инв. № подл.

Ведомость деталей

| Поз.     | Эскиз |
|----------|-------|
| $\phi 1$ |       |

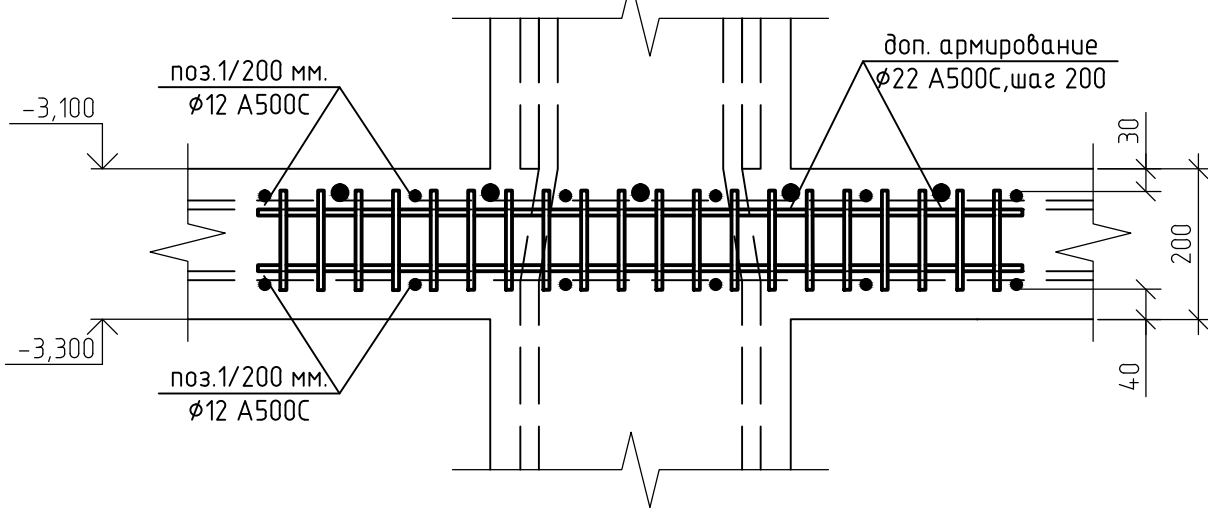


Спецификация элементов плиты перекрытия на отм. -3,300

| Поз.               | Обозначение             | Наименование                | Кол.  | Масса, ед., кг | Примечание |
|--------------------|-------------------------|-----------------------------|-------|----------------|------------|
| Арматурный прокат: |                         |                             |       |                |            |
| 1                  | ГОСТ Р 52544-2006       | φ12 А500С                   | 15125 | 0.888          |            |
| 2                  | ГОСТ Р 52544-2006       | φ18 А500С                   | 841   | 1.998          | п.м.       |
| 3                  | ГОСТ Р 52544-2006       | φ20 А500С                   | 965   | 2.466          | п.м.       |
| 4                  | ГОСТ Р 52544-2006       | φ22 А500С                   | 1800  | 2.984          | п.м.       |
| Изделия:           |                         |                             |       |                |            |
| φ1                 | ГОСТ 5781-82            | φ12 А500С, l=1,1 м.         | 779   | 0.98           | шт.        |
| КП-2               | 454-11/2017-КЖ, лист 25 | Поддерживающий каркас       | 1485  | 3.27           | шт.        |
| 1                  | ГОСТ 5781-82            | φ12 А240, l= 0,21 м.        | 5     | 0.19           | шт.        |
| 2                  | ГОСТ 5781-82            | φ12 А240, l= 1,31 м.        | 2     | 1.16           | шт.        |
| Материалы:         |                         |                             |       |                |            |
|                    | ГОСТ 26633-2012         | Бетон В25 (М350), F100, W4. | 156   |                | м3         |

Ведомость расхода стали, кг

| Марка элемента                  | Изделия арматурные |      |      |      |              |      |       |       | Всего |
|---------------------------------|--------------------|------|------|------|--------------|------|-------|-------|-------|
|                                 | Арматура класса    |      |      |      |              |      |       |       |       |
|                                 | А500С              |      |      |      | А240         |      |       |       |       |
|                                 | ГОСТ Р 52544-2006  |      |      |      | ГОСТ 5781-82 |      |       |       |       |
|                                 | φ 12               | φ 18 | φ 20 | φ 22 | Итого        | φ 12 | Итого |       |       |
| Плита перекрытия на отм. -3,300 | 14195              | 1680 | 2380 | 5372 | 23627        | 4856 | 4856  | 28483 |       |



1. Схему расстановки каркасов К1...К2 смотреть лист 24, комплекта 454-11/2017-КЖ.
2. Поперечная арматура каркасов К1,К2 - φ6 А240.
3. Продольная арматура каркасов К1,К2 - φ8 А240.
4. Все соединения выполнить сварными по ГОСТ 5264-80.
5. Данный лист смотреть совместно с листом 24, комплекта 454-11/2017-КЖ.

Согласовано

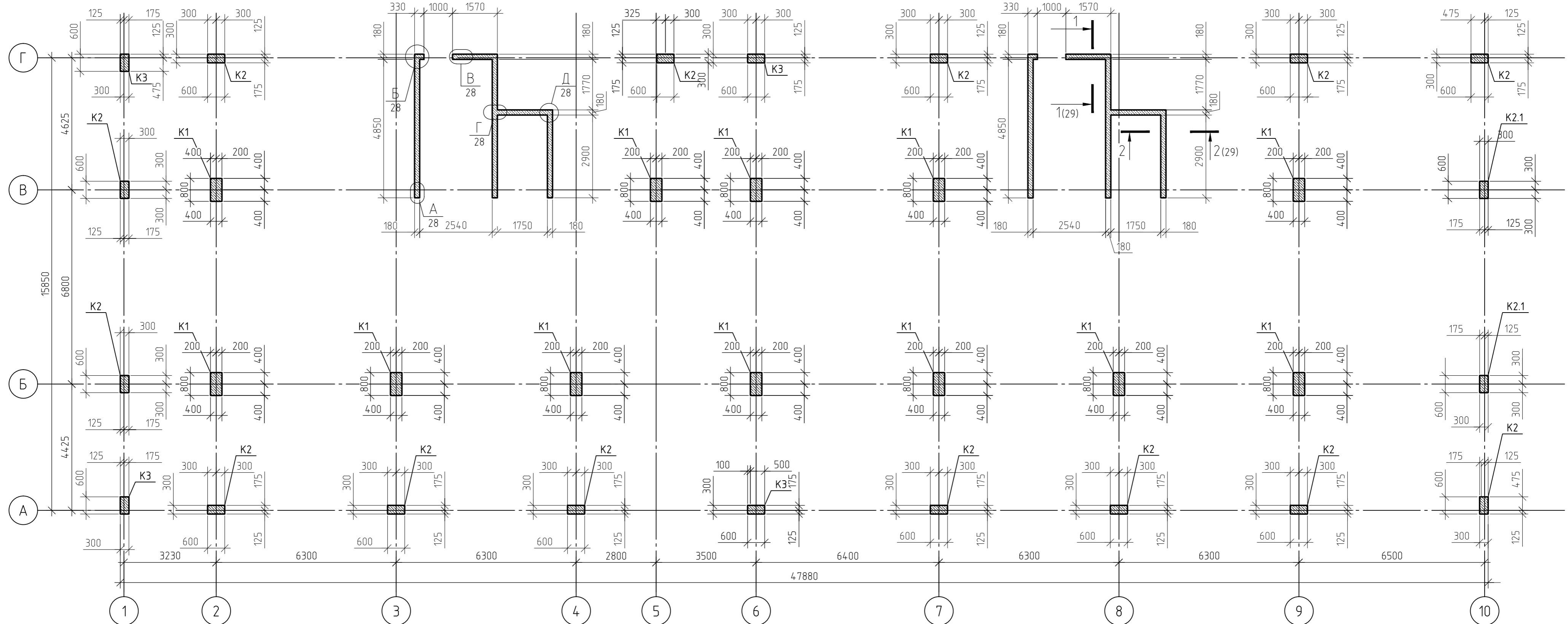
Взам. инв. №

Подп. и дата

Инв. № подл.

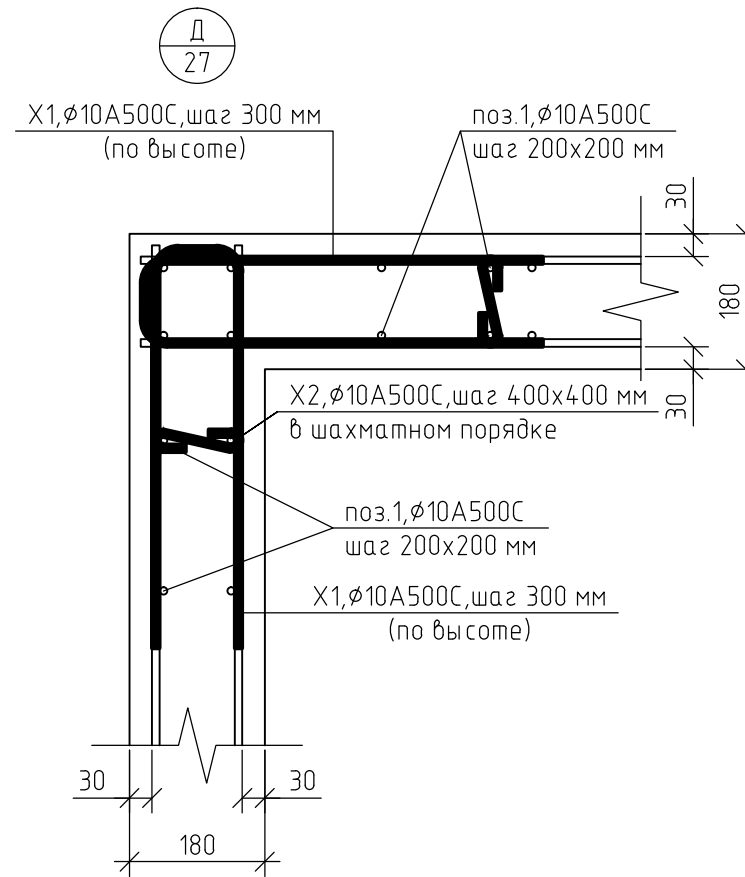
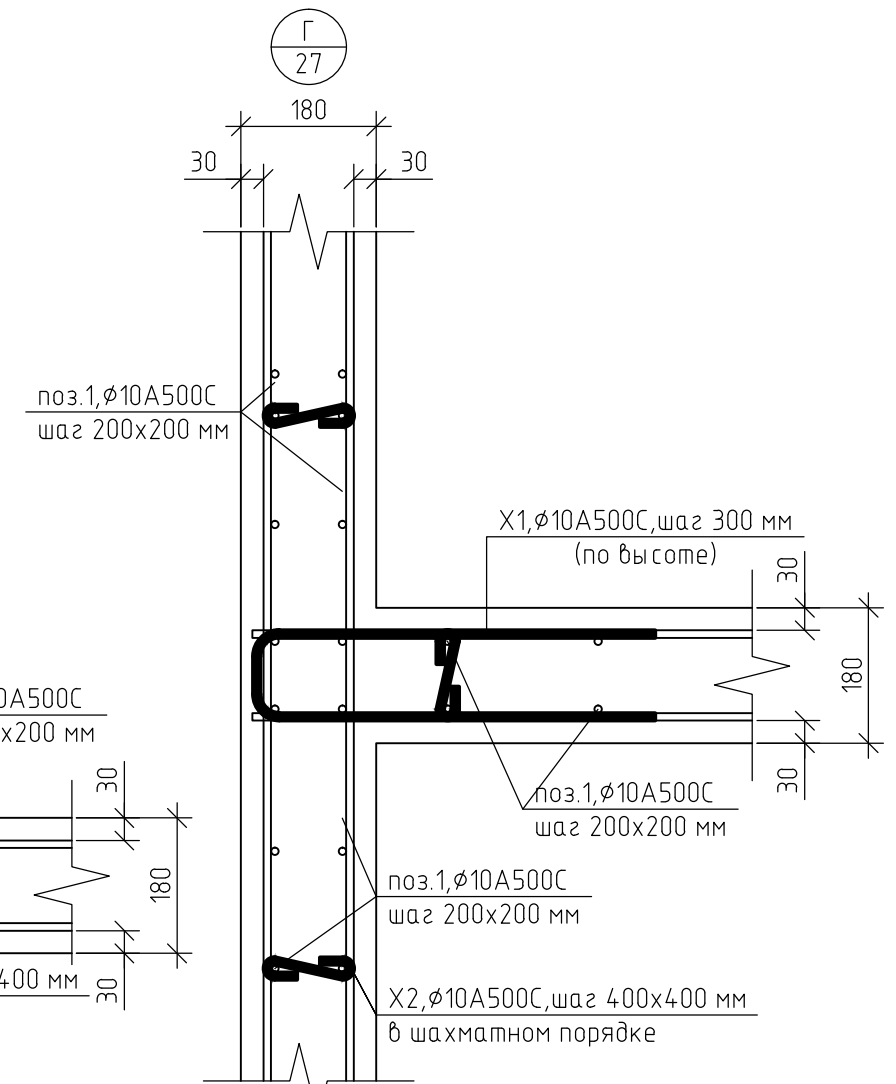
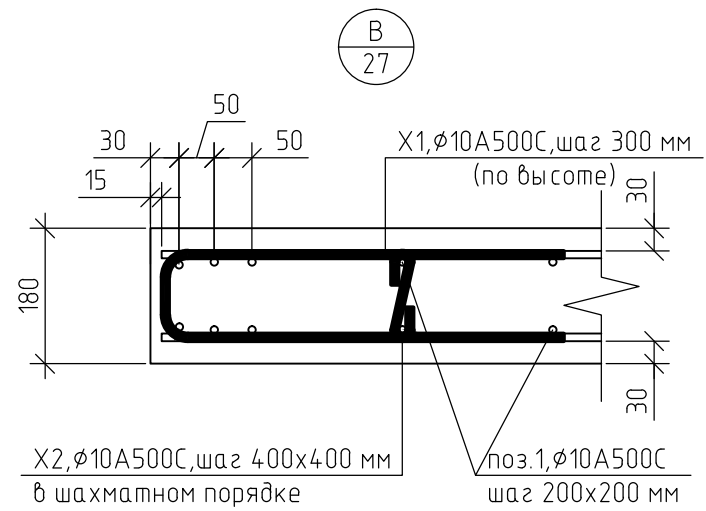
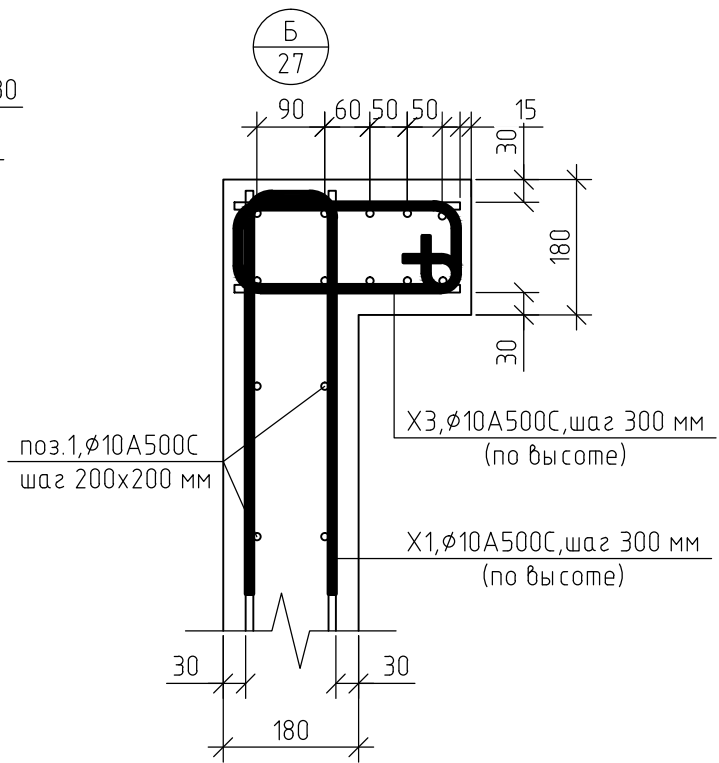
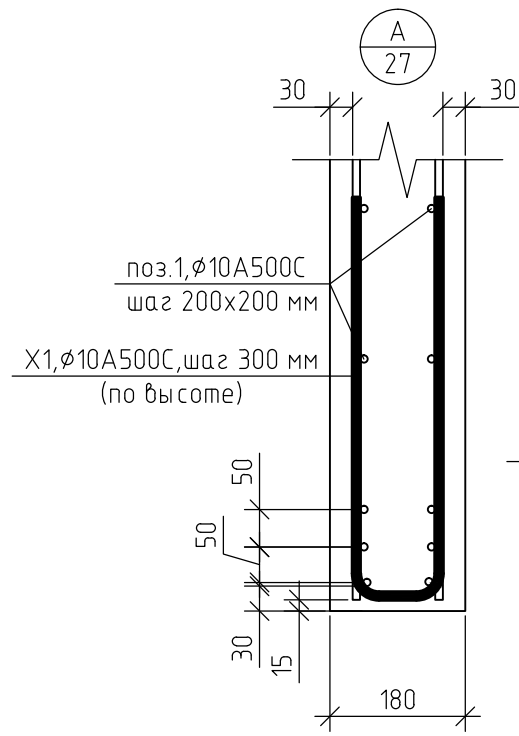
|            |          |      |        |       |       |  |      |        |
|------------|----------|------|--------|-------|-------|--|------|--------|
|            |          |      |        |       |       | 454-11/2017-КЖ                             |      |        |
|            |          |      |        |       |       | Многоквартирный жилой дом                  |      |        |
|            |          |      |        |       |       | по адресу: г. Воронеж, ул. Калинина, д 13" |      |        |
| Изм.       | Кол. уч. | Лист | № док. | Подп. | Дата  |  |      |        |
| Разработал |          |      |        |       | 03.18 |  |      |        |
| Проверил   |          |      |        |       | 03.18 |  |      |        |
|            |          |      |        |       |       | Многоквартирный жилой дом                  |      |        |
|            |          |      |        |       |       | Стадия                                     | Лист | Листов |
|            |          |      |        |       |       | Р  | 26   |        |
|            |          |      |        |       |       | Узел А;                                    |      |        |
|            |          |      |        |       |       | Сечение 1-1                                |      |        |
|            |          |      |        |       |       | (ПП на отм. -3,300)                        |      |        |
|            |          |      |        |       |       | Копировал                                  |      |        |

|              |  |  |  |  |
|--------------|--|--|--|--|
| Согласовано  |  |  |  |  |
| Взам. инв. № |  |  |  |  |
| Подп. и дата |  |  |  |  |
| Инв. № подл. |  |  |  |  |



1. За относительную отметку 0,000 принят уровень пола 1-го этажа.
2. Монолитные колонны выполнены из монолитного железобетона класса В25 (М350), марка морозостойкости F100, по водонепроницаемости W4, сечением 300x600(н) мм. и 400x800(н) мм.
3. Монолитные стены выполнены из монолитного железобетона класса В25 (М350), марка морозостойкости F100, по водонепроницаемости W4, толщиной 180 мм.
4. Бетонные и арматурные работы выполнять в соответствии СП 63.13330.2012.
5. При устройстве монолитного каркаса металлические элементы очистить от ржавчины и грязи.
6. Данный лист смотреть совместно с листами 28...32, комплекта 454-11/2017-КЖ.

|            |         |      |        |       |       |   |        |      |        |
|------------|---------|------|--------|-------|-------|---|--------|------|--------|
|            |         |      |        |       |       | 454-11/2017-КЖ  |        |      |        |
|            |         |      |        |       |       | Многоквартирный жилой дом<br>по адресу: г. Воронеж, ул. Калинина, д 13" |        |      |        |
| Изм.       | Кол.уч. | Лист | № док. | Подп. | Дата  | Многоквартирный жилой дом   | Стадия | Лист | Листов |
| Разработал |         |      |        |       | 03.18 |   | Р      | 27   |        |
| Проверил   |         |      |        |       | 03.18 | План расположения монолитного<br>каркаса на отм.-3,100                  |        |      |        |
| ГИП        |         |      |        |       | 03.18 |   |        |      |        |
| Н.контр.   |         |      |        |       | 03.18 |   |        |      |        |



Ведомость деталей X1...X3

| Поз. | Эскиз |
|------|-------|
| X1   |       |
| X2   |       |
| X3   |       |

Ведомость деталей АН-1

| Поз. | Эскиз |
|------|-------|
| АН-1 |       |

1. Данный лист смотреть совместно с листом 27, комплекта 454-11/2017-КЖ.

|            |          |      |        |       |       |  |                                       |      |        |  |
|------------|----------|------|--------|-------|-------|--|---------------------------------------|------|--------|--|
|            |          |      |        |       |       | 454-11/2017-КЖ   |                                       |      |        |  |
|            |          |      |        |       |       | Многоквартирный жилой дом по адресу: г. Воронеж, ул. Калинина, д 13" |                                       |      |        |  |
| Изм.       | Кол. уч. | Лист | № док. | Подп. | Дата  | Многоквартирный жилой дом  | Стадия                                | Лист | Листов |  |
| Разработал |          |      |        |       | 03.18 |  | Р                                     | 28   |        |  |
| Проверил   |          |      |        |       | 03.18 | Многоквартирный жилой дом  |                                       |      |        |  |
| ГИП        |          |      |        |       | 03.18 |  | Узел А...Д                            |      |        |  |
| Н.контр.   |          |      |        |       | 03.18 |  | Ведомость деталей X1...X3, АН-1, АН-2 |      |        |  |



Спецификация элементов монолитной колонны К1 (на единицу)

| Поз.       | Обозначение       | Наименование               | Кол. | Масса, ед., кг | Примечание |
|------------|-------------------|----------------------------|------|----------------|------------|
| 1          | ГОСТ Р 52544-2006 | φ 28 А500С, l = 4250 мм.   | 4    | 20,53          | шт.        |
| 2          | ГОСТ Р 52544-2006 | φ 25 А500С, l = 4250 мм.   | 4    | 16,32          | шт.        |
| A1         | ГОСТ Р 52544-2006 | φ 25 А500С, l = 2450 мм.   | 4    | 9,41           | шт.        |
| A2         | ГОСТ Р 52544-2006 | φ 22 А500С, l = 2450 мм.   | 2    | 7,31           | шт.        |
| X1         | ГОСТ Р 52544-2006 | φ10 А500С, l = 2080 мм.    | 48   | 1,28           | шт.        |
| Материалы: |                   |                            |      |                |            |
|            | ГОСТ 26633-2015   | Бетон В25 (М350), F100, W4 | 0,94 |                | м3         |

Ведомость расхода стали, кг

| Марка элемента | Изделия арматурные |      |      |      |       |       |
|----------------|--------------------|------|------|------|-------|-------|
|                | Арматура класса    |      |      |      |       | Всего |
|                | А500С              |      |      |      |       |       |
|                | ГОСТ Р 52544-2006  |      |      |      |       |       |
|                | φ 10               | φ 22 | φ 25 | φ 28 | Итого |       |
| Колонна К1     | 62                 | 15   | 104  | 83   | 264   | 264   |

Ведомость деталей

| Поз. | Эскиз |
|------|-------|
| X1   |       |

1. Защитный слой до грани арматуры принят  $a = 40$  мм.
2. Защитный слой до торца арматуры принят  $a = 20$  мм.
3. Арматуру вязать вязальной проволокой в каждом пересечении.
4. Данный лист смотреть совместно с листом 27, комплекта 454-11/2017-КЖ.

454-11/2017-КЖ

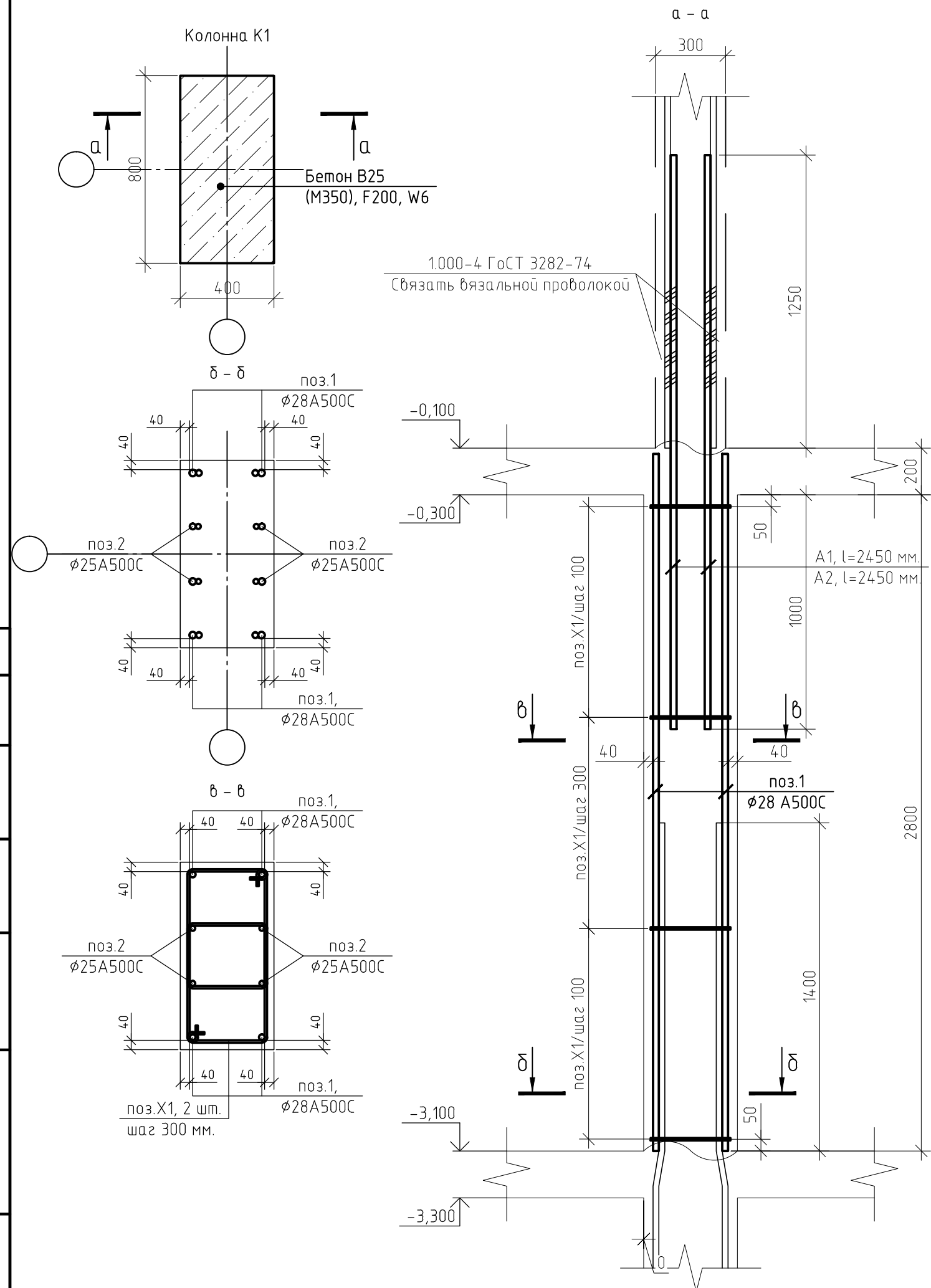
Многоквартирный жилой дом  
по адресу: г. Воронеж, ул. Калинина, д 13"

| Изм.       | Кол. уч. | Лист | № док. | Подп. | Дата  | Многоквартирный жилой дом | Стадия     | Лист | Листов |
|------------|----------|------|--------|-------|-------|---------------------------|------------|------|--------|
| Разработал |          |      |        |       | 03.18 |                           | Колонна К1 | Р    | 30     |
| Проверил   |          |      |        |       | 03.18 |                           |            |      |        |
| ГИП        |          |      |        |       | 03.18 |                           |            |      |        |
| Н.контр.   |          |      |        |       | 03.18 |                           |            |      |        |

Копировал

A3

|              |  |
|--------------|--|
| Согласовано  |  |
| Взам. инв. № |  |
| Подп. и дата |  |
| Инв. № подл. |  |





Спецификация элементов монолитной колонны К2 (на единицу)

| Поз.       | Обозначение       | Наименование               | Кол. | Масса, ед., кг | Примечание |
|------------|-------------------|----------------------------|------|----------------|------------|
| 1          | ГОСТ Р 52544-2006 | φ 28 А500С, l = 4250 мм.   | 4    | 20,53          | шт.        |
| 2          | ГОСТ Р 52544-2006 | φ 25 А500С, l = 4250 мм.   | 4    | 16,32          | шт.        |
| A1         | ГОСТ Р 52544-2006 | φ 25 А500С, l = 2450 мм.   | 4    | 9,41           | шт.        |
| A2         | ГОСТ Р 52544-2006 | φ 22 А500С, l = 2450 мм.   | 2    | 7,31           | шт.        |
| X1         | ГОСТ Р 52544-2006 | φ10 А500С, l = 1610 мм.    | 48   | 0,99           | шт.        |
| Материалы: |                   |                            |      |                |            |
|            | ГОСТ 26633-2015   | Бетон В25 (М350), F100, W4 | 0.53 |                | м3         |

Ведомость расхода стали, кг

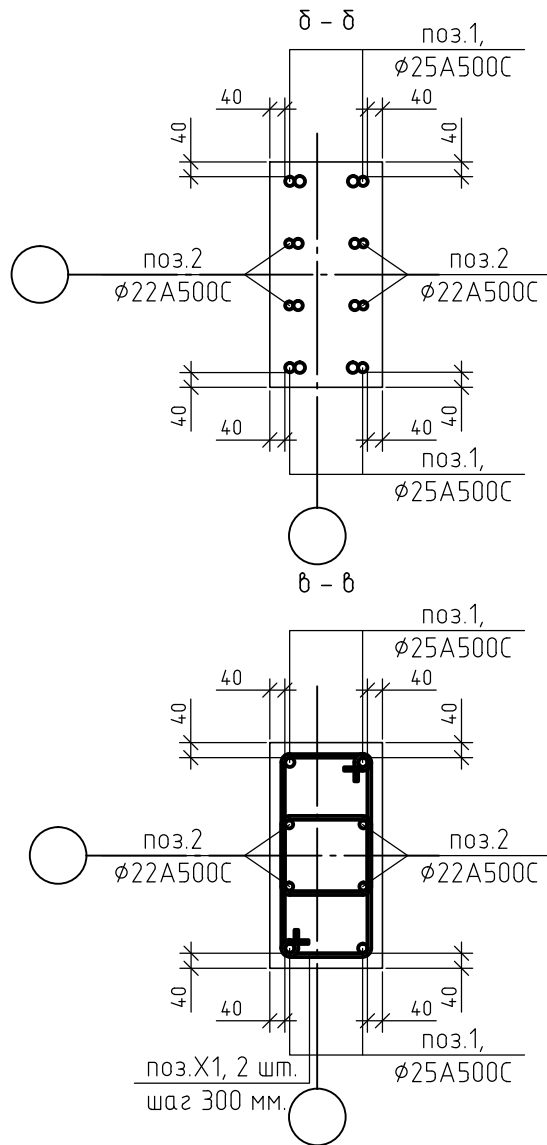
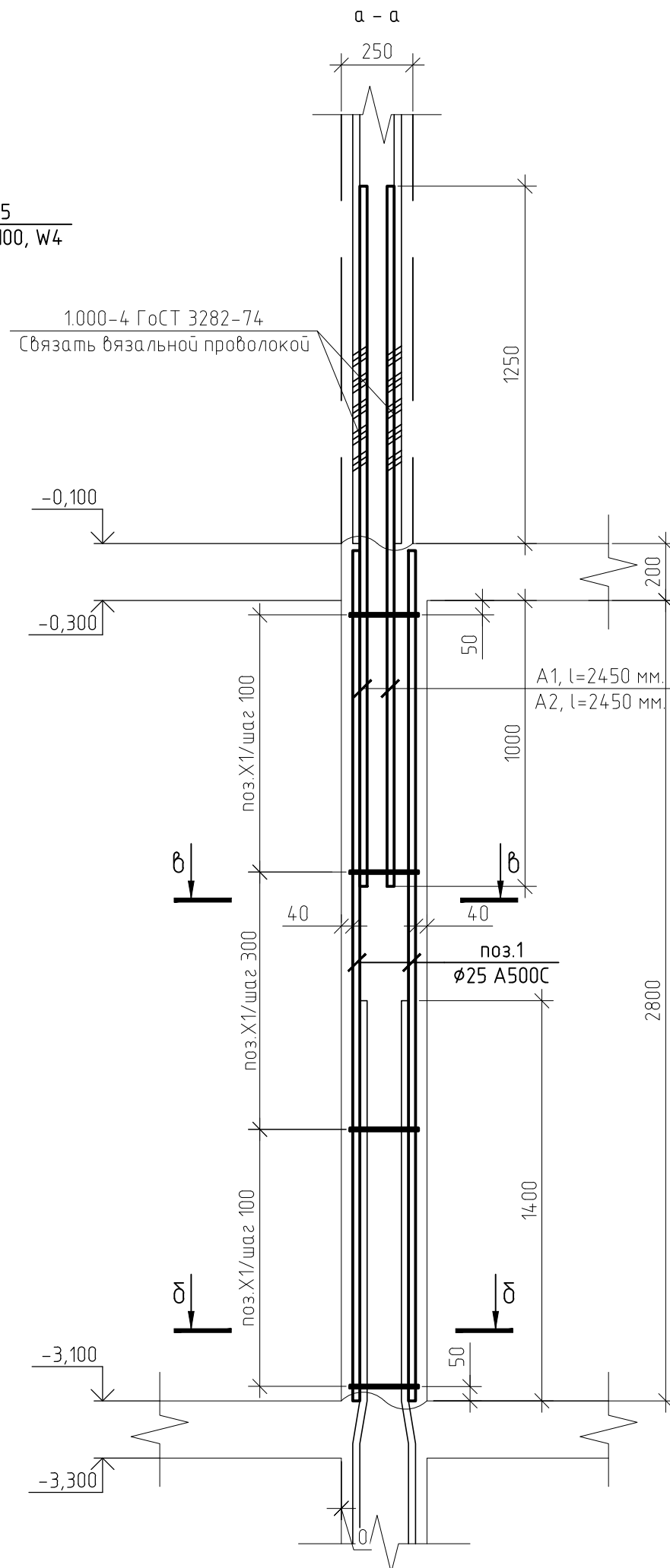
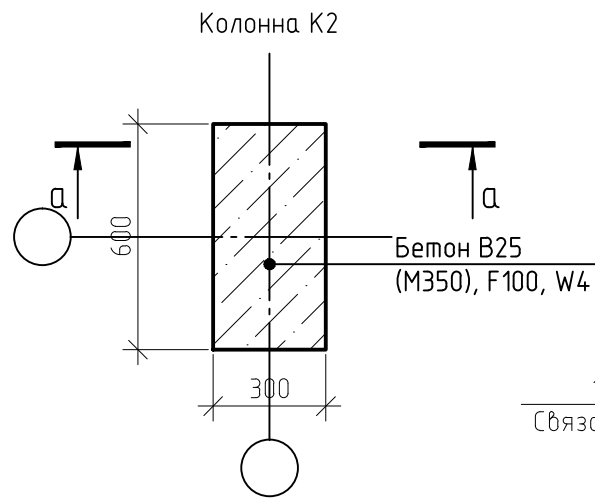
| Марка элемента | Изделия арматурные    |      |      |      |       |       |
|----------------|-----------------------|------|------|------|-------|-------|
|                | Арматура класса А500С |      |      |      |       | Всего |
|                | ГОСТ Р 52544-2006     |      |      |      |       |       |
|                | φ 10                  | φ 22 | φ 25 | φ 28 | Итого |       |
| Колонна К2     | 48                    | 15   | 104  | 83   | 250   | 250   |

Ведомость деталей

| Поз. | Эскиз |
|------|-------|
| X1   |       |

1. Защитный слой до грани арматуры принят  $a = 40$  мм.
2. Защитный слой до торца арматуры принят  $a = 20$  мм.
3. Арматуру вязать вязальной проволокой в каждом пересечении.
4. Данный лист смотреть совместно с листом 27, комплекта 454-11/2017-КЖ.

| 454-11/2017-КЖ  |          |        |        |       |  |        |      |        |   |    |  |
|---|----------|--------|--------|-------|--|--------|------|--------|---|----|--|
| Многоквартирный жилой дом<br>по адресу: г. Воронеж, ул. Калинина, д 13" |          |        |        |       |  |        |      |        |   |    |  |
| Изм.  | Кол. уч. | Лист   | № док. | Подп. | Дата   |        |      |        |   |    |  |
| Разработал  |          |        |        |       | 03.18  |        |      |        |   |    |  |
| Проверил  |          |        |        |       | 03.18  |        |      |        |   |    |  |
| ГИП   |          |        |        |       | 03.18  |        |      |        |   |    |  |
| Н.контр.  |          |        |        |       | 03.18  |        |      |        |   |    |  |
| Колонна К2  |          |        |        |       | <table border="1"> <tr> <th>Стадия</th> <th>Лист</th> <th>Листов</th> </tr> <tr> <td>Р</td> <td>31</td> <td></td> </tr> </table> | Стадия | Лист | Листов | Р | 31 |  |
| Стадия  | Лист     | Листов |        |       |  |        |      |        |   |    |  |
| Р   | 31       |        |        |       |  |        |      |        |   |    |  |



|              |  |
|--------------|--|
| Согласовано  |  |
| Взам. инв. № |  |
| Подп. и дата |  |
| Инв. № подл. |  |

Спецификация элементов монолитной колонны К2.1 (на единицу)

| Поз.       | Обозначение       | Наименование               | Кол. | Масса, ед., кг | Примечание |
|------------|-------------------|----------------------------|------|----------------|------------|
| 1          | ГОСТ Р 52544-2006 | φ 28 А500С, l = 4250 мм.   | 4    | 20,53          | шт.        |
| 2          | ГОСТ Р 52544-2006 | φ 25 А500С, l = 4250 мм.   | 4    | 16,32          | шт.        |
| A1         | ГОСТ Р 52544-2006 | φ 25 А500С, l = 2450 мм.   | 4    | 9,41           | шт.        |
| A2         | ГОСТ Р 52544-2006 | φ 22 А500С, l = 2450 мм.   | 2    | 7,31           | шт.        |
| X1         | ГОСТ Р 52544-2006 | φ10 А500С, l = 1610 мм.    | 48   | 0,99           | шт.        |
| Материалы: |                   |                            |      |                |            |
|            | ГОСТ 26633-2015   | Бетон В25 (М350), F100, W4 | 0.53 |                | м3         |

Ведомость расхода стали, кг

| Марка элемента | Изделия арматурные |      |      |      |       |       |
|----------------|--------------------|------|------|------|-------|-------|
|                | Арматура класса    |      |      |      |       | Всего |
|                | А500С              |      |      |      |       |       |
|                | ГОСТ Р 52544-2006  |      |      |      |       |       |
|                | φ 10               | φ 22 | φ 25 | φ 28 | Итого |       |
| Колонна К2.1   | 48                 | 15   | 104  | 83   | 250   | 250   |

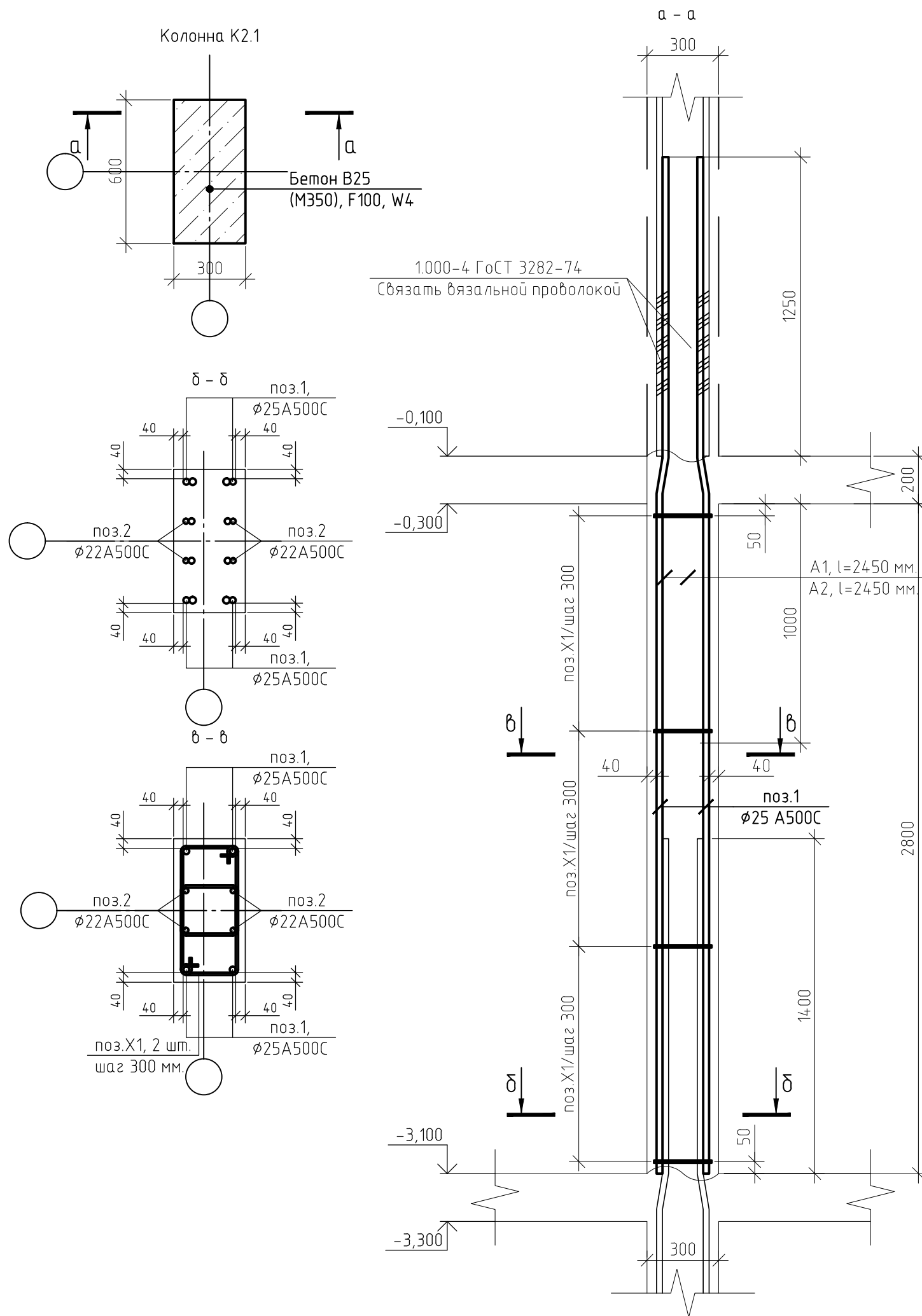
Ведомость деталей

| Поз. | Эскиз |
|------|-------|
| X1   |       |

1. Защитный слой до грани арматуры принят  $a = 40$  мм.
2. Защитный слой до торца арматуры принят  $a = 20$  мм.
3. Арматуру вязать вязальной проволокой в каждом пересечении.
4. Данный лист смотреть совместно с листом 27, комплекта 454-11/2017-КЖ.

|   |          |      |        |       |        |      |        |
|---|----------|------|--------|-------|--------|------|--------|
| 454-11/2017-КЖ  |          |      |        |       |        |      |        |
| Многоквартирный жилой дом<br>по адресу: г. Воронеж, ул. Калинина, д 13" |          |      |        |       |        |      |        |
| Изм.  | Кол. уч. | Лист | № док. | Подп. | Дата   |      |        |
| Разработал  |          |      |        |       | 03.18  |      |        |
| Проверил  |          |      |        |       | 03.18  |      |        |
| ГИП   |          |      |        |       | 03.18  |      |        |
| Н.контр.  |          |      |        |       | 03.18  |      |        |
| Колонна К2.1  |          |      |        |       | Стадия | Лист | Листов |
|   |          |      |        |       | Р      | 31.1 |        |

Колонна К2.1



Согласовано

Взам. инв. №

Подп. и дата

Инв. № подл.

Спецификация элементов монолитной колонны КЗ (на единицу)

| Поз.       | Обозначение       | Наименование               | Кол. | Масса, ед., кг | Примечание |
|------------|-------------------|----------------------------|------|----------------|------------|
| 1          | ГОСТ Р 52544-2006 | φ 28 А500С, l = 4250 мм.   | 4    | 20,53          | шт.        |
| 2          | ГОСТ Р 52544-2006 | φ 25 А500С, l = 4250 мм.   | 4    | 16,32          | шт.        |
| A1         | ГОСТ Р 52544-2006 | φ 25 А500С, l = 2450 мм.   | 4    | 9,41           | шт.        |
| A2         | ГОСТ Р 52544-2006 | φ 22 А500С, l = 2450 мм.   | 2    | 7,31           | шт.        |
| X1         | ГОСТ Р 52544-2006 | φ10 А500С, l = 1610 мм.    | 48   | 0,99           | шт.        |
| Материалы: |                   |                            |      |                |            |
|            | ГОСТ 26633-2015   | Бетон В25 (М350), F100, W4 | 0,53 |                | м3         |

Ведомость расхода стали, кг

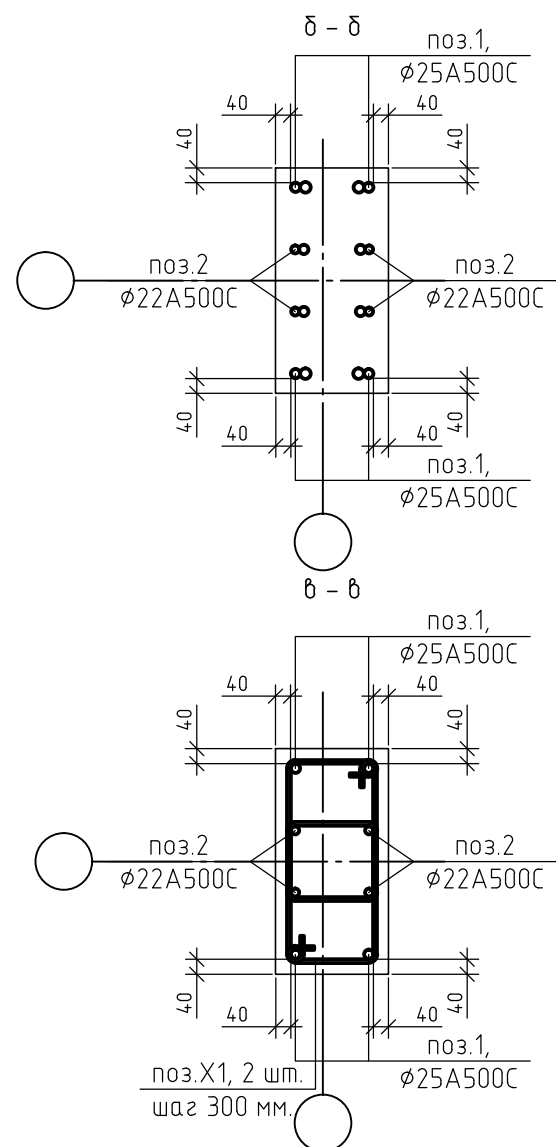
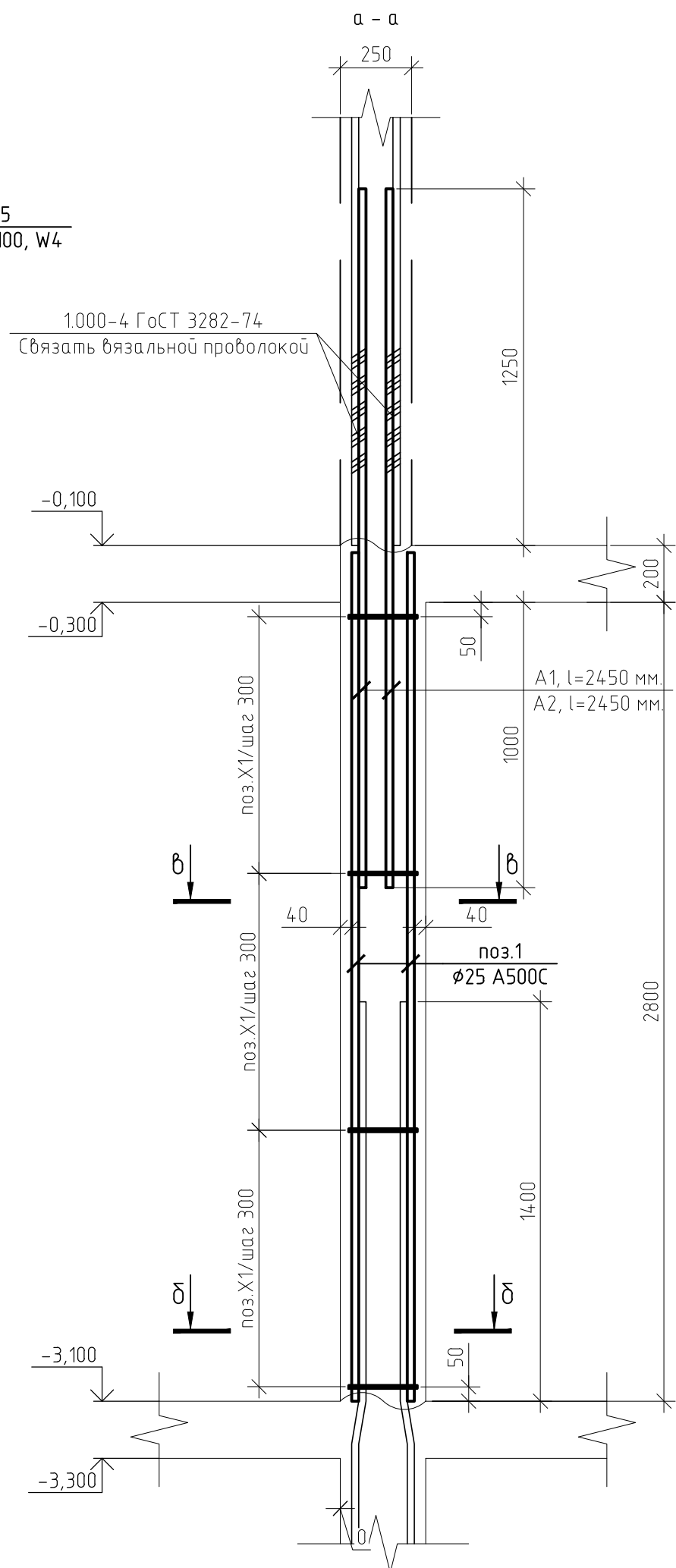
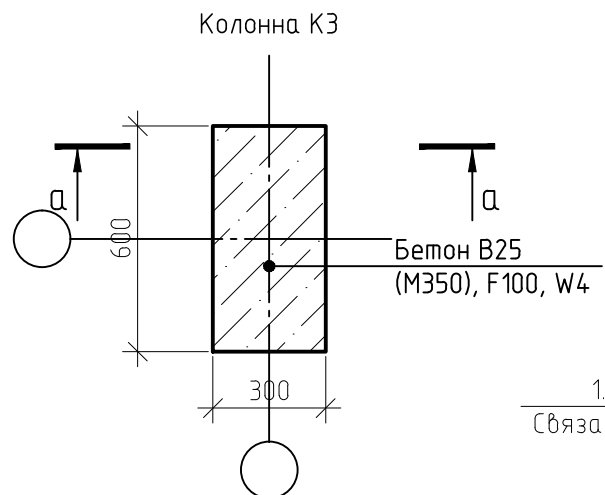
| Марка элемента | Изделия арматурные |      |      |      |       |       |
|----------------|--------------------|------|------|------|-------|-------|
|                | Арматура класса    |      |      |      |       | Всего |
|                | А500С              |      |      |      |       |       |
|                | ГОСТ Р 52544-2006  |      |      |      |       |       |
|                | φ 10               | φ 22 | φ 25 | φ 28 | Итого |       |
| Колонна КЗ     | 48                 | 15   | 104  | 83   | 250   | 250   |

Ведомость деталей

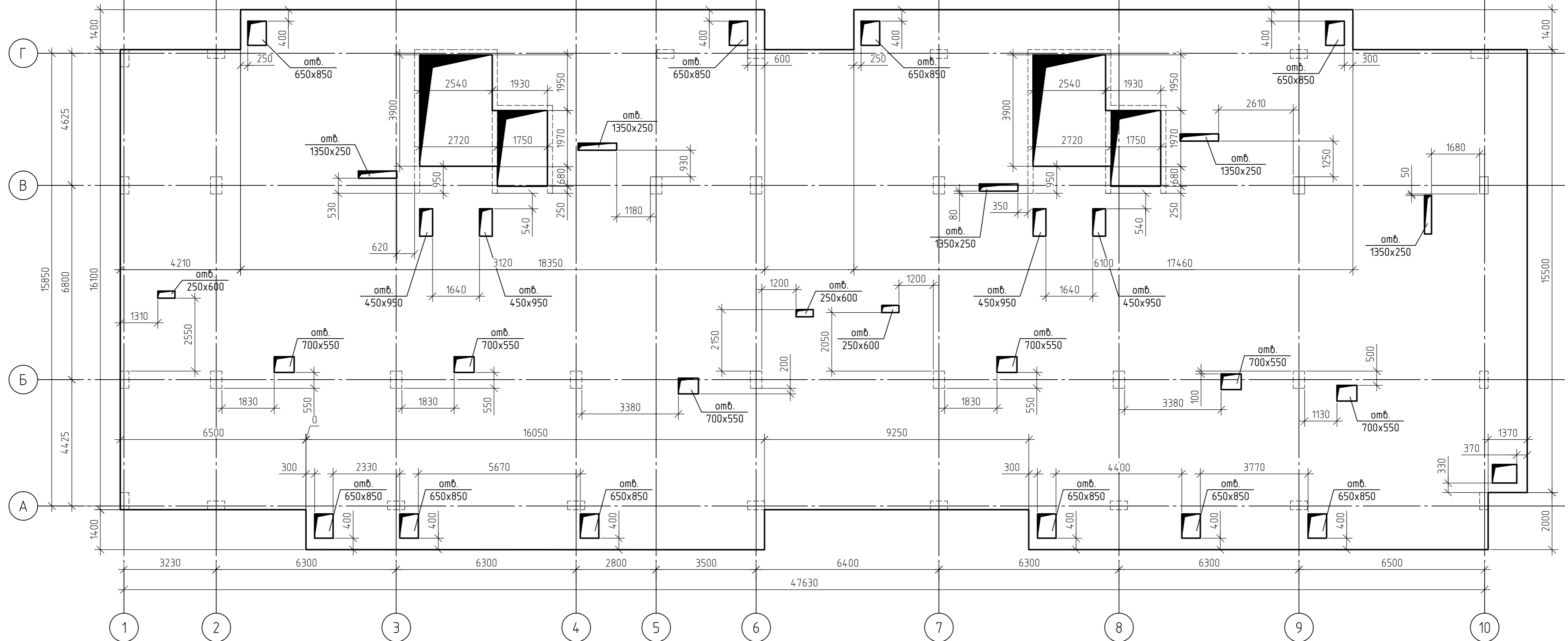
| Поз. | Эскиз |
|------|-------|
| X1   |       |

1. Защитный слой до грани арматуры принят  $a = 40$  мм.
2. Защитный слой до торца арматуры принят  $a = 20$  мм.
3. Арматуру вязать вязальной проволокой в каждом пересечении.
4. Данный лист смотреть совместно с листом 27, комплекта 454-11/2017-КЖ.

|   |          |      |        |       |        |      |        |
|---|----------|------|--------|-------|--------|------|--------|
| 454-11/2017-КЖ  |          |      |        |       |        |      |        |
| Многоквартирный жилой дом<br>по адресу: г. Воронеж, ул. Калинина, д 13" |          |      |        |       |        |      |        |
| Изм.  | Кол. уч. | Лист | № док. | Подп. | Дата   |      |        |
| Разработал  |          |      |        |       | 03.18  |      |        |
| Проверил  |          |      |        |       | 03.18  |      |        |
| ГИП   |          |      |        |       | 03.18  |      |        |
| Н.контр.  |          |      |        |       | 03.18  |      |        |
| Колонна КЗ  |          |      |        |       | Стадия | Лист | Листов |
|   |          |      |        |       | Р      | 32   |        |



|              |  |
|--------------|--|
| Согласовано  |  |
| Взам. инв. № |  |
| Подп. и дата |  |
| Инв. № подл. |  |

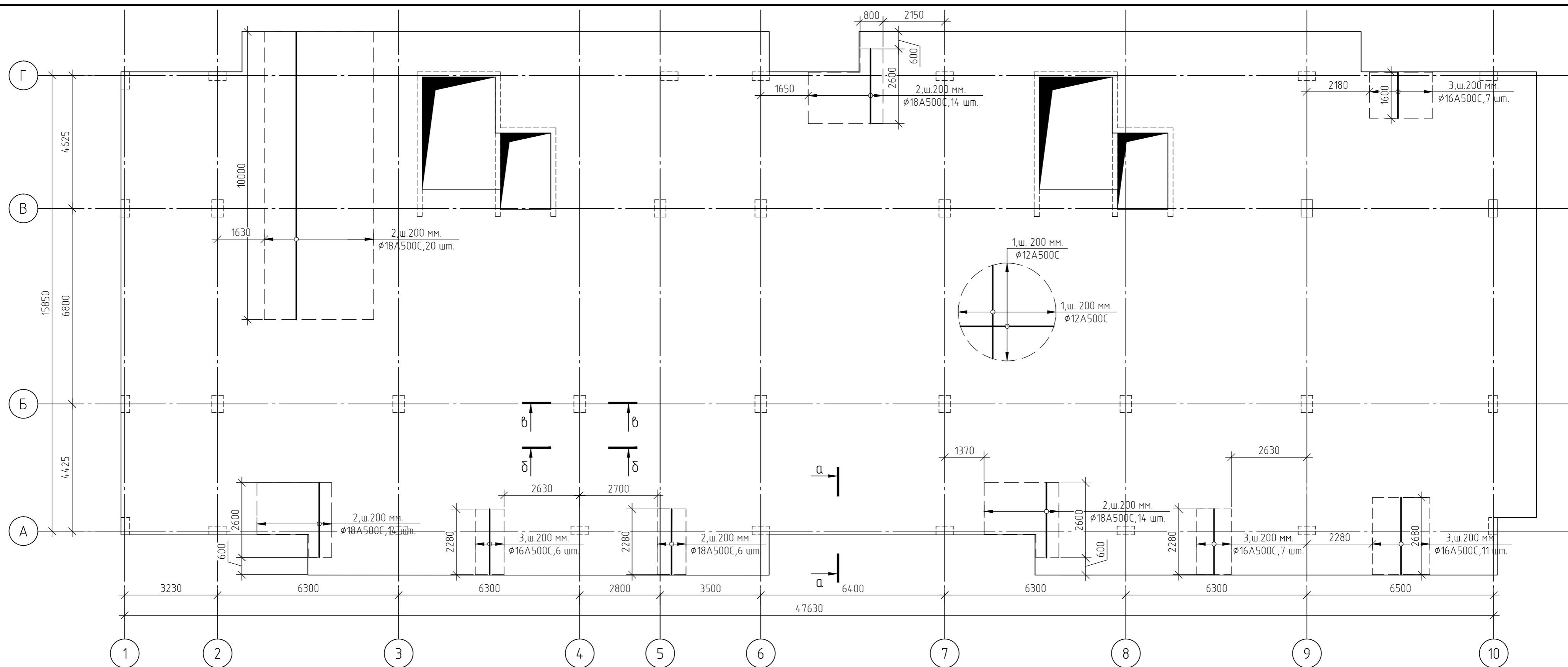


1. За относительную отметку 0,000 принят уровень пола 1-го этажа, что соответствует абсолютной отметке +152,55.
2. Схема армирования плиты перекрытия на отм.-0,300 приведена на листах 34...37, комплекта 454-11/2017-КЖ.
3. Основные технические указания приведены на листе 39, комплекта 454-11/2017-КЖ.
4. В пределах отверстий рабочие стержни и стержни сеток разрезать по месту и отогнуть в тело плиты. Отверстия окаймить дополнительной арматурой в верхней и нижней зонах с перехлестом арматуры за грань отверстия на 500 мм.
5. Данный лист смотреть совместно с листами 34...39, комплекта 454-11/2017-КЖ.

|              |  |
|--------------|--|
| Создано      |  |
| Взам. инв. № |  |
| Подп. и дата |  |
| Инв. № подл. |  |

|   |         |      |        |       |        |  |        |
|---|---------|------|--------|-------|--------|--|--------|
| 454-11/2017-КЖ  |         |      |        |       |        |  |        |
| Многоквартирный жилой дом<br>по адресу: г. Воронеж, ул. Калинина, д 13" |         |      |        |       |        |  |        |
| Изм.  | Кол.уч. | Лист | № док. | Подп. | Дата   |  |        |
| Разработал  |         |      |        |       | 03.18  |  |        |
| Проверил  |         |      |        |       | 03.18  |  |        |
| Многоквартирный жилой дом   |         |      |        |       | Стадия | Лист   | Листов |
|   |         |      |        |       | Р      | 33   |        |
| ГИП   |         |      |        |       | 03.18  | Опалубочный план плиты перекрытия<br>на отм.-0,300 |        |
| Н.контр.  |         |      |        |       | 03.18  |  |        |

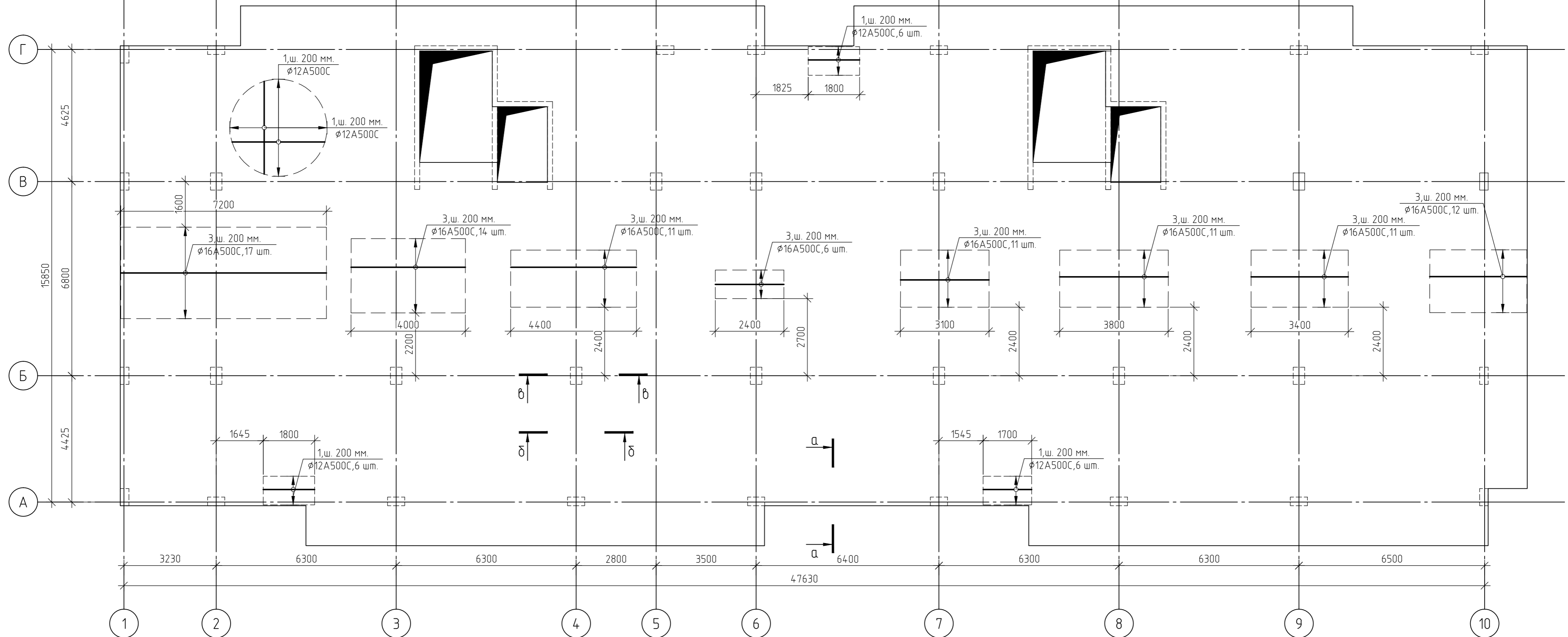
Согласовано  
Взам. инв. №  
Подп. и дата  
Инв. № подл.



1. За относительную отметку 0,000 принят уровень пола 1-го этажа, что соответствует абсолютной отметке +152,55.
2. Армирование монолитной плиты перекрытия предусмотрено отдельными стержнями - поз.1 - φ12 А500С.
3. Дополнительное армирование монолитной плиты перекрытия предусмотрено отдельными стержнями:  
- поз.2- φ18 А500С  
- поз.3- φ16 А500С
4. Защитный слой до грани арматуры принят а = 40 мм.
5. В пределах отверстий рабочие стержни и стержни сеток разрезать по месту и отогнуть в тело плиты. Отверстия окаймить дополнительной арматурой в верхней и нижней зонах с перехлестом арматуры за грань отверстия на 500 мм.
6. Основные технические указания приведены на листе 39, комплекта 454-11/2017-КЖ.
7. Данный лист смотреть совместно с листом 39, комплекта 454-11/2017-КЖ.

|   |         |        |        |        |       |
|---|---------|--------|--------|--------|-------|
| 454-11/2017-КЖ  |         |        |        |        |       |
| Многоквартирный жилой дом<br>по адресу: г. Воронеж, ул. Калинина, д 13"                     |         |        |        |        |       |
| Изм.  | Кол.уч. | Лист   | № док. | Подп.  | Дата  |
| Разработал  |         |        |        |        | 03.18 |
| Проверил  |         |        |        |        | 03.18 |
| Многоквартирный жилой дом   |         |        |        |        |       |
|   |         | Стадия | Лист   | Листов |       |
|   |         | Р      | 34     |        |       |
| ГИП   |         |        |        |        | 03.18 |
| Н.контр.  |         |        |        |        | 03.18 |
| Схема армирования плиты перекрытия<br>на отм.-0,300<br>(нижнее в направлении цифровых осей) |         |        |        |        |       |

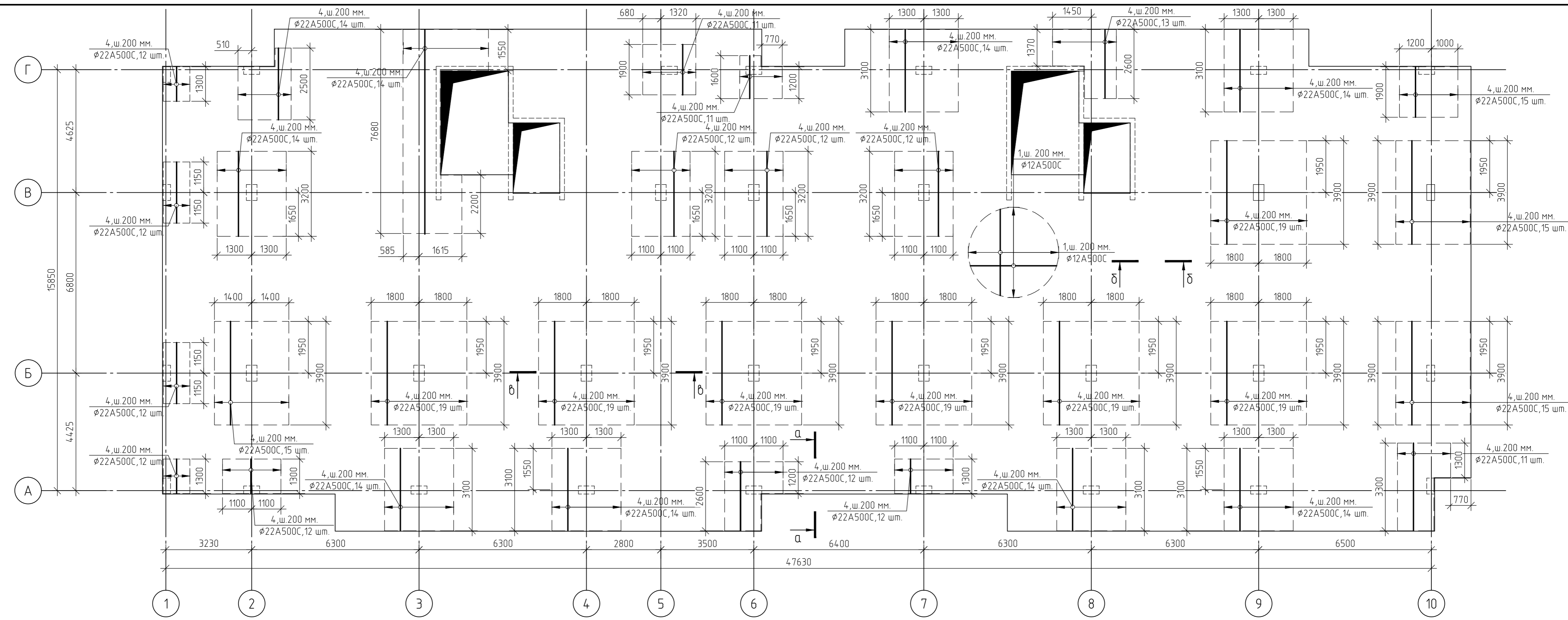
Согласовано  
Взам. инв. №  
Подп. и дата  
Инв. № подл.



1. За относительную отметку 0,000 принят уровень пола 1-го этажа, что соответствует абсолютной отметке +152,55.
2. Армирование монолитной плиты перекрытия предусмотрено отдельными стержнями - поз.1 -  $\phi 12$  А500С.
3. Дополнительное армирование монолитной плиты перекрытия предусмотрено отдельными стержнями:  
- поз.3-  $\phi 16$  А500С
4. Защитный слой до грани арматуры принят  $a = 40$  мм.
5. В пределах отверстий рабочие стержни и стержни сеток разрезать по месту и отогнуть в тело плиты. Отверстия окаймить дополнительной арматурой в верхней и нижней зонах с перехлестом арматуры за грань отверстия на 500 мм.
6. Основные технические указания приведены на листе 39, комплекта 454-11/2017-КЖ.
7. Данный лист смотреть совместно с листом 39, комплекта 454-11/2017-КЖ.

|  |         |        |        |        |       |
|--|---------|--------|--------|--------|-------|
| 454-11/2017-КЖ   |         |        |        |        |       |
| Многоквартирный жилой дом<br>по адресу: г. Воронеж, ул. Калинина, д 13"                      |         |        |        |        |       |
| Изм.   | Кол.уч. | Лист   | № док. | Подп.  | Дата  |
| Разработал   |         |        |        |        | 03.18 |
| Проверил   |         |        |        |        | 03.18 |
| Многоквартирный жилой дом  |         |        |        |        |       |
|  |         | Стадия | Лист   | Листов |       |
|  |         | Р      | 35     |        |       |
| ГИП  |         |        |        |        |       |
| Н.контр.   |         |        |        |        |       |
| 03.18  |         |        |        |        |       |
| 03.18  |         |        |        |        |       |
| Схема армирования плиты перекрытия<br>на отм.-0,300<br>(нижнее в направлении буквенных осей) |         |        |        |        |       |

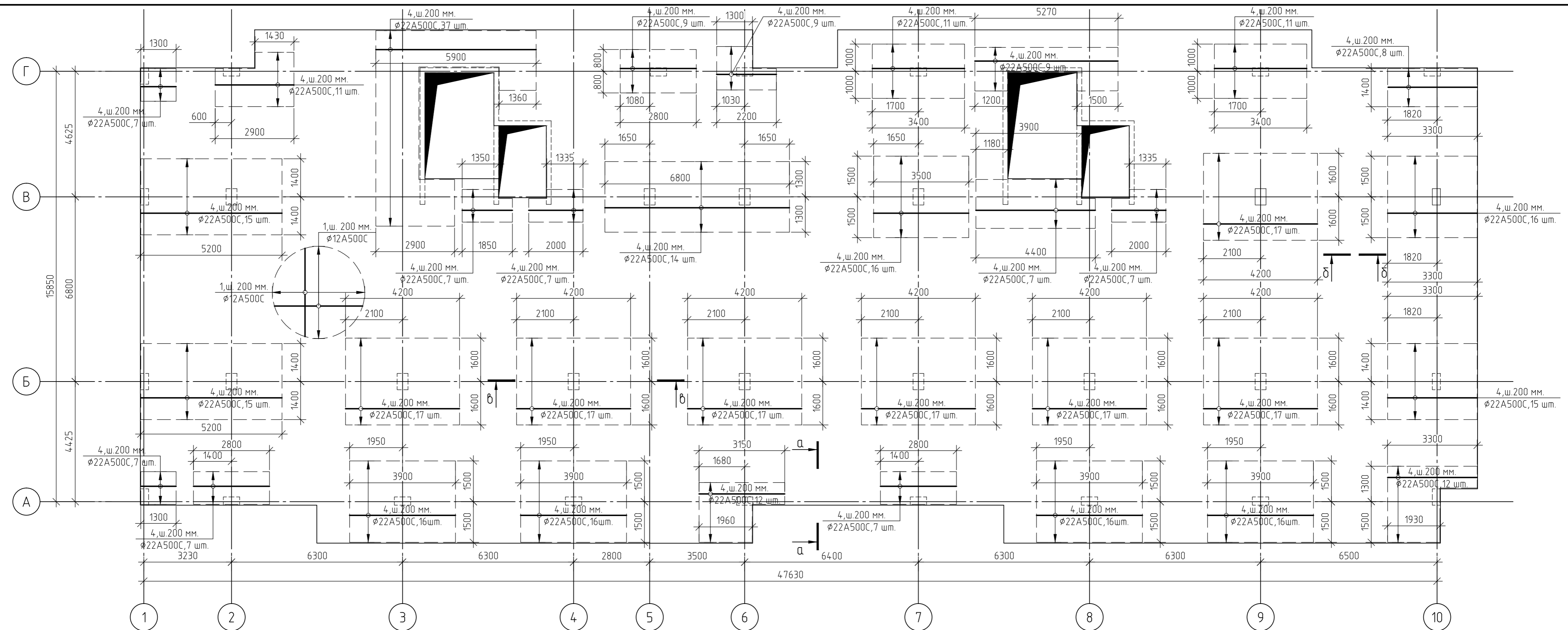
Инв. № подл. | Подп. и дата | Взам. инв. № | Создано



1. За относительную отметку 0,000 принят уровень пола 1-го этажа, что соответствует абсолютной отметке +152,55.
2. Армирование монолитной плиты перекрытия предусмотрено отдельными стержнями - поз.1 -  $\phi 12$  А500С.
3. Дополнительное армирование монолитной плиты перекрытия предусмотрено отдельными стержнями:  
- поз.4 -  $\phi 22$  А500С
4. Защитный слой до грани арматуры принят  $a = 40$  мм.
5. В пределах отверстий рабочие стержни и стержни сеток разрезать по месту и отогнуть в тело плиты. Отверстия окаймить дополнительной арматурой в верхней и нижней зонах с перехлестом арматуры за грань отверстия на 500 мм.
6. Основные технические указания приведены на листе 39, комплекта 454-11/2017-КЖ.
7. Данный лист смотреть совместно с листом 39, комплекта 454-11/2017-КЖ.

|  |         |        |        |          |       |
|--|---------|--------|--------|----------|-------|
| 454-11/2017-КЖ   |         |        |        |          |       |
| Многоквартирный жилой дом<br>по адресу: г. Воронеж, ул. Калинина, д 13"                      |         |        |        |          |       |
| Изм.   | Кол.уч. | Лист   | № док. | Подп.    | Дата  |
| Разработал   |         |        |        |          | 03.18 |
| Проверил   |         |        |        |          | 03.18 |
| Многоквартирный жилой дом  |         |        |        |          |       |
|  |         | Стадия | Лист   | Листов   |       |
|  |         | Р      | 36     |          |       |
|  |         |        |        | ГИП      | 03.18 |
|  |         |        |        | Н.контр. | 03.18 |
| Схема армирования плиты перекрытия<br>на отм.-0,300<br>(верхнее в направлении цифровых осей) |         |        |        |          |       |

|              |  |  |  |  |
|--------------|--|--|--|--|
| Согласовано  |  |  |  |  |
| Взам. инв. № |  |  |  |  |
| Подп. и дата |  |  |  |  |
| Инв. № подл. |  |  |  |  |

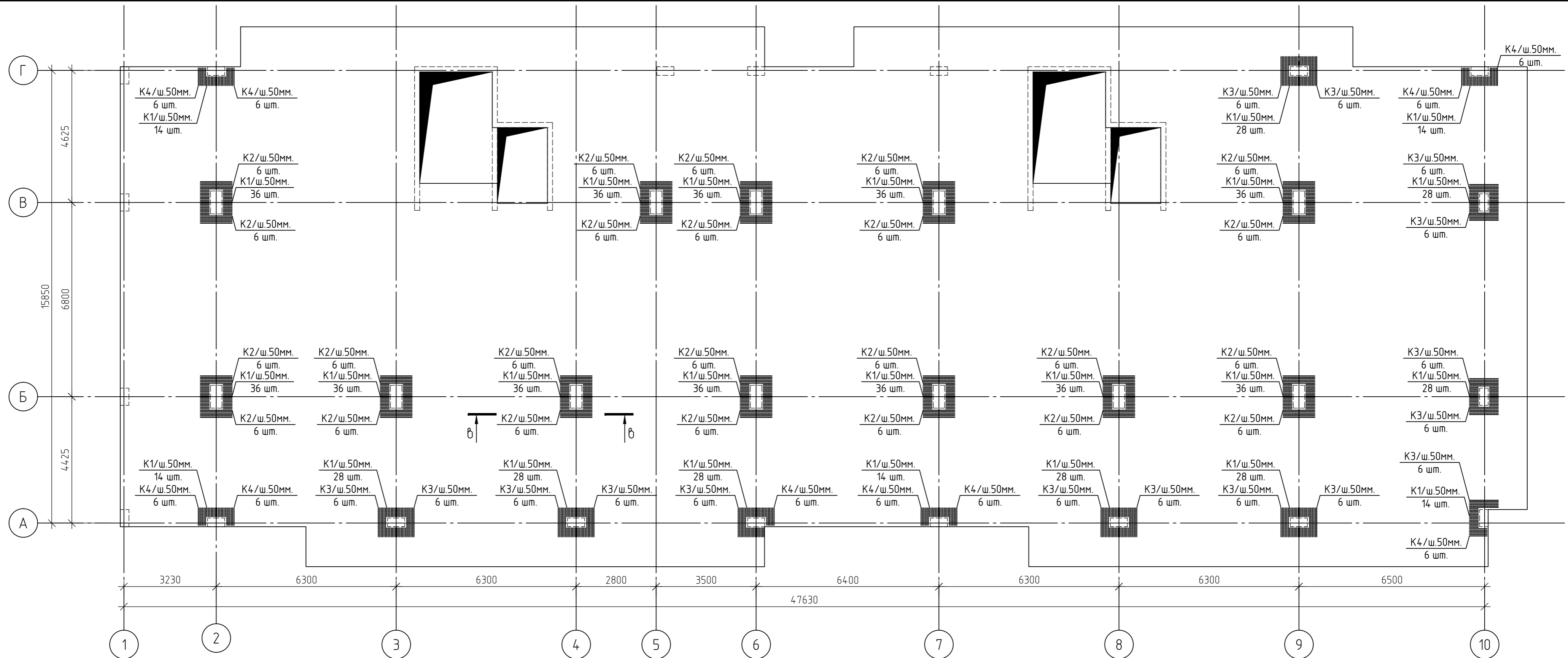


1. За относительную отметку 0,000 принят уровень пола 1-го этажа, что соответствует абсолютной отметке +152,55.
2. Армирование монолитной плиты перекрытия предусмотрено отдельными стержнями - поз.1 - Ø12 A500C.
3. Дополнительное армирование монолитной плиты перекрытия предусмотрено отдельными стержнями:  
- поз.4 - Ø22 A500C
4. Защитный слой до грани арматуры принят  $a = 40$  мм.
5. В пределах отверстий рабочие стержни и стержни сеток разрезать по месту и отогнуть в тело плиты. Отверстия окаймить дополнительной арматурой в верхней и нижней зонах с перехлестом арматуры за грань отверстия на 500 мм.
6. Основные технические указания приведены на листе 39, комплекта 454-11/2017-КЖ.
7. Данный лист смотреть совместно с листом 39, комплекта 454-11/2017-КЖ.

|   |         |        |        |          |       |
|---|---------|--------|--------|----------|-------|
| 454-11/2017-КЖ  |         |        |        |          |       |
| Многоквартирный жилой дом<br>по адресу: г. Воронеж, ул. Калинина, д 13"                       |         |        |        |          |       |
| Изм.  | Кол.уч. | Лист   | № док. | Подп.    | Дата  |
| Разработал  |         |        |        |          | 03.18 |
| Проверил  |         |        |        |          | 03.18 |
| Многоквартирный жилой дом   |         |        |        |          |       |
|   |         | Стадия | Лист   | Листов   |       |
|   |         | Р      | 37     |          |       |
|   |         |        |        | ГИП      | 03.18 |
|   |         |        |        | Н.контр. | 03.18 |
| Схема армирования плиты перекрытия<br>на отм.-0,300<br>(верхнее в направлении буквенных осей) |         |        |        |          |       |

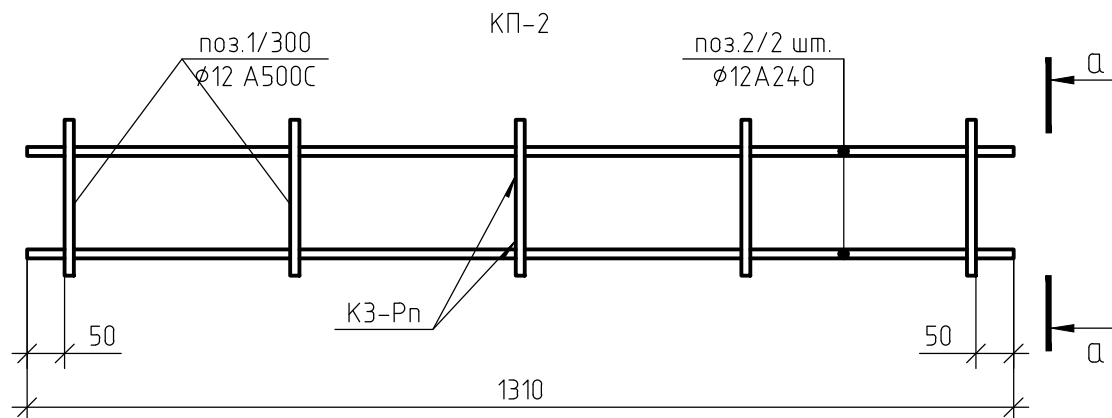
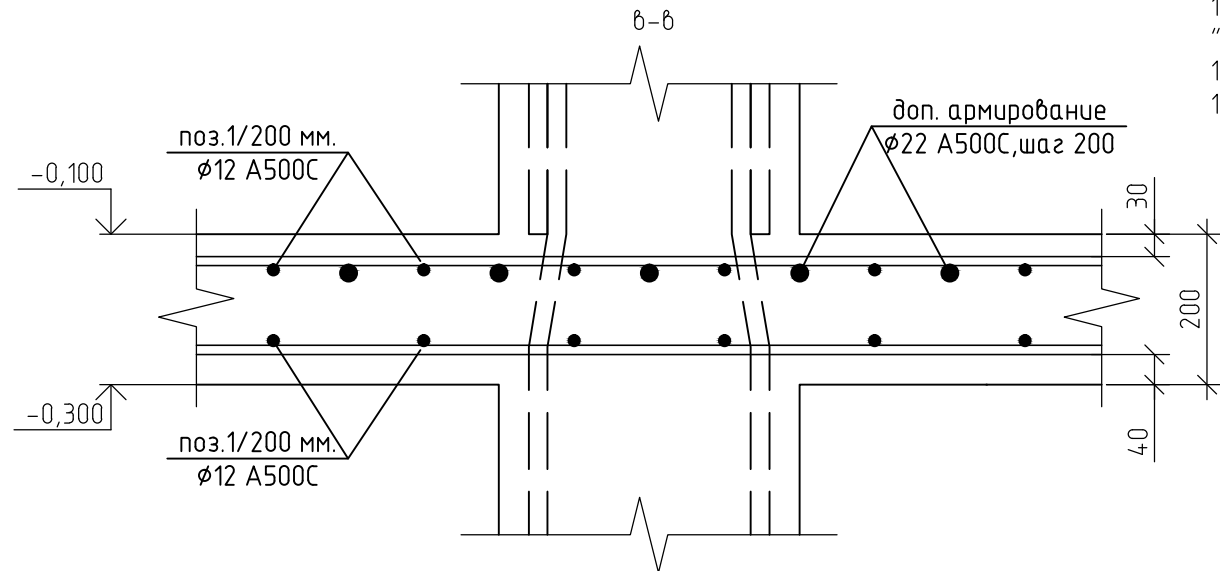
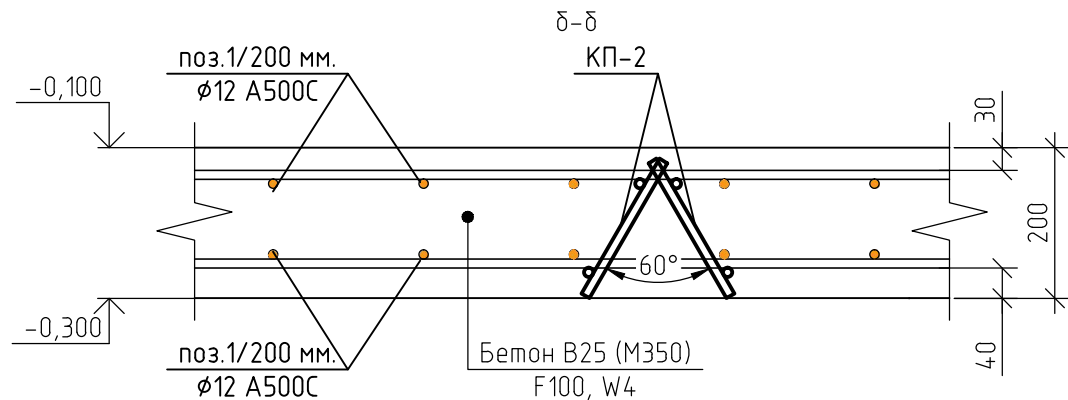
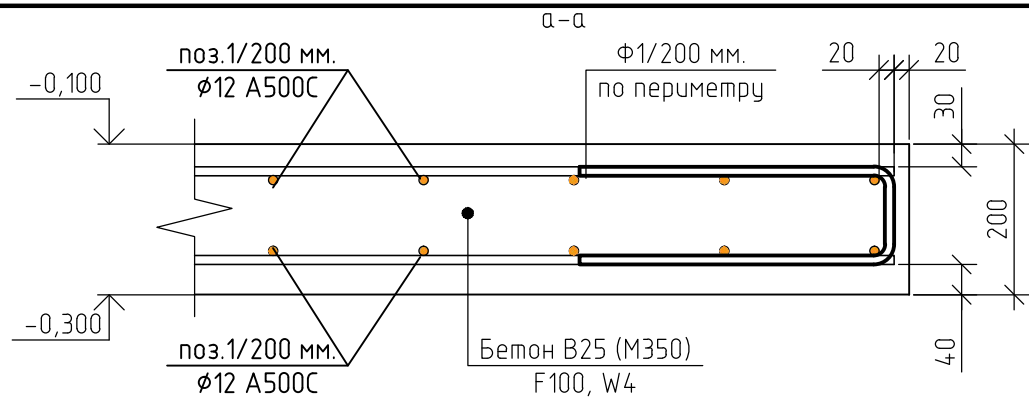


Создано  
 Взам. инв. №  
 Подп. и дата  
 Инв. № подл.



- Каркасы K1..K2 изготовить из отдельных стержней арматуры.
- Поперечная арматура каркасов K1,K2 -  $\phi 6$  A240.
- Продольная арматура каркасов K1,K2 -  $\phi 8$  A240.
- Все соединения выполнить сварными по ГОСТ 5264-80.
- Данный лист смотреть совместно с листом 40, комплекта 454-11/2017-КЖ.

|  |         |        |        |        |       |
|--|---------|--------|--------|--------|-------|
| 454-11/2017-КЖ   |         |        |        |        |       |
| Многоквартирный жилой дом<br>по адресу: г. Воронеж, ул. Калинина, д 13"  |         |        |        |        |       |
| Изм.   | Кол.уч. | Лист   | № док. | Подп.  | Дата  |
| Разработал   |         |        |        |        | 03.18 |
| Проверил   |         |        |        |        | 03.18 |
| Многоквартирный жилой дом  |         |        |        |        |       |
|  |         | Стадия | Лист   | Листов |       |
|  |         | Р      | 38     |        |       |
| Схема расположения каркасов<br>K1..K4 плиты перекрытия<br>на отм. -0,300 |         |        |        |        |       |
| Копировал  |         |        |        |        |       |



1. За относительную отметку 0,000 принят уровень пола 1-го этажа, что соответствует абсолютной отметке +152,55.
2. При бетонировании монолитной плиты перекрытия применять бетон класса В25 (М350), марка морозостойкости F100, по водонепроницаемости W4.
3. Армирование монолитной плиты перекрытия предусмотрено отдельными стержнями – поз.1 – φ12 А500С.
4. Дополнительное армирование монолитной плиты перекрытия предусмотрено отдельными стержнями:
  - поз.2- φ18 А500С.
  - поз.3- φ16 А500С.
  - поз.4- φ22 А500С.
5. Защитный слой до грани арматуры принят а = 40мм.
6. По контуру плиты установит деталь Ф1, с шагом 200 мм.
7. При устройстве плиты перекрытия металлические элементы очистить от ржавчины и грязи.
8. Армирование плиты перекрытия предусмотрено отдельными стержнями, стыкуемые внахлестку. Длину нахлеста принять не менее 50 диаметров. Стыки размещать в разбежку. Расход арматуры дан с учетом стыковки из расчета 12-ти метровой длины стержней.
9. Пересечение продольной и поперечной арматуры через одно связать вязальной проволокой, в двух крайних рядах по периметру соединить в каждом ряду вязальной проволокой.
10. Контроль качества сварных соединений арматуры должен производиться в соответствии с ГОСТ 10922-75 "Арматура и закладные изделия сварные, соединения сварные арматуры и закладных изделий железобетонных конструкций. Технические требования".
11. Приемка смонтированной арматуры должна быть осуществлена до укладки бетона и оформляться актом освидетельствования скрытых работ.
12. Мероприятия по обеспечению непрерывности в заливке монолитной плиты перекрытия, а так же обеспечение равномерного схватывания и отсутствия образования трещин в плите, необходимо разработать в соответствующем проекте производства работ.
13. Работы по устройству монолитной плиты перекрытия производить согласно СП 48.13330.2011 "Организация строительства", СП 12-135-2003 "Безопасность труда в строительстве", СП 70.13330.2012 "Несущие и ограждающие конструкции". СП 63.13330.2012. "Бетонные и железобетонные конструкции. Основные положения"
14. Арматурные стержни укладывать на каркасы КП-2.
15. Данный лист смотреть совместно с листами 33...40, комплекта 454-11/2017-КЖ.

Ведомость расхода стали, кг

| Марка элемента                  | Изделия арматурные |      |      |      |              |      |       |       |
|---------------------------------|--------------------|------|------|------|--------------|------|-------|-------|
|                                 | Арматура класса    |      |      |      |              |      |       | Всего |
|                                 | A500C              |      |      |      | A240         |      |       |       |
|                                 | ГОСТ Р 52544-2006  |      |      |      | ГОСТ 5781-82 |      |       |       |
|                                 | φ 12               | φ 16 | φ 18 | φ 22 | Итого        | φ 12 | Итого |       |
| Плита перекрытия на отм. -0,300 | 16787              | 695  | 580  | 8609 | 26671        | 5801 | 5801  | 32472 |

Ведомость расхода стали, кг

| Марка элемента  | Изделия арматурные |     |       |       |
|-----------------|--------------------|-----|-------|-------|
|                 | Арматура класса    |     |       | Всего |
|                 | A240               |     |       |       |
|                 | ГОСТ Р 52544-2006  |     |       |       |
|                 | φ 6                | φ 8 | Итого |       |
| Каркасы К1...К4 | 292                | 408 | 700   | 700   |

454-11/2017-КЖ

Многоквартирный жилой дом по адресу: г. Воронеж, ул. Калинина, д 13"

| Изм.       | Кол. уч. | Лист | № док. | Подп. | Дата  |
|------------|----------|------|--------|-------|-------|
| Разработал |          |      |        |       | 03.18 |
| Проверил   |          |      |        |       | 03.18 |
| ГИП        |          |      |        |       | 03.18 |
| Н.контр.   |          |      |        |       | 03.18 |

Многоквартирный жилой дом

| Стадия | Лист | Листов |
|--------|------|--------|
| Р      | 39   |        |

Сечения а-а...δ-δ (ПП на отм. -0,300)

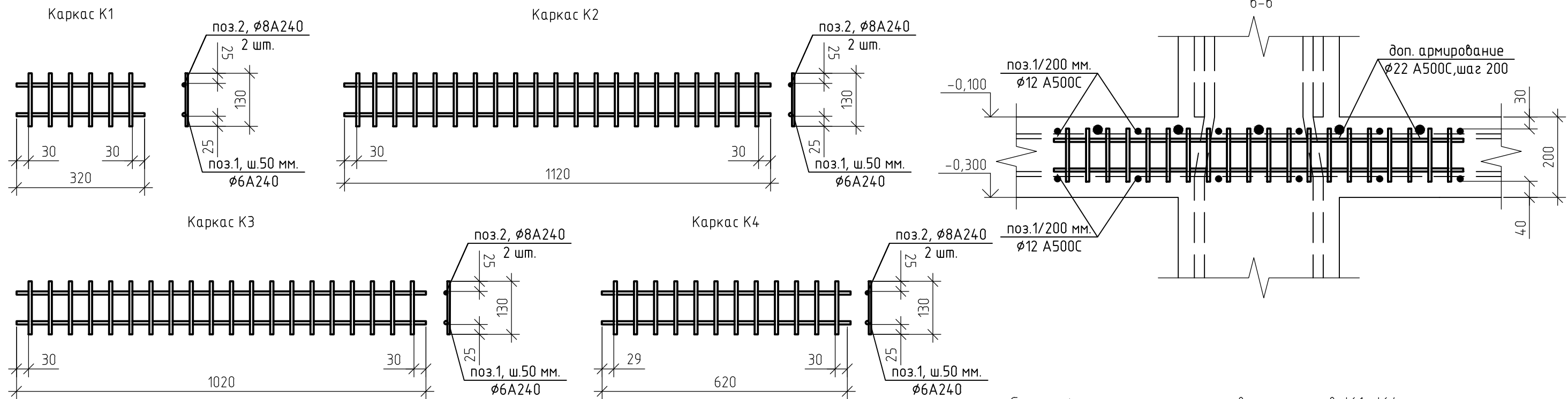
Копировал

A3

|              |  |
|--------------|--|
| Согласовано  |  |
| Взам. инв. № |  |
| Подп. и дата |  |
| Инв. № подл. |  |

Ведомость деталей

| Поз. | Эскиз |
|------|-------|
| φ1   |       |



Спецификация элементов плиты перекрытия на отм. -0,300

Спецификация элементов каркасов К1..К4

| Поз.               | Обозначение             | Наименование                | Кол.  | Масса, ед., кг | Примечание |
|--------------------|-------------------------|-----------------------------|-------|----------------|------------|
| Арматурный прокат: |                         |                             |       |                |            |
| 1                  | ГОСТ Р 52544-2006       | φ12 А500С                   | 18120 | 0.888          |            |
| 2                  | ГОСТ Р 52544-2006       | φ18 А500С                   | 290   | 1.998          | п.м.       |
| 3                  | ГОСТ Р 52544-2006       | φ16 А500С                   | 440   | 1.578          | п.м.       |
| 4                  | ГОСТ Р 52544-2006       | φ22 А500С                   | 2885  | 2.984          | п.м.       |
| Изделия:           |                         |                             |       |                |            |
| φ1                 | ГОСТ 5781-82            | φ12 А500С, l=1,1 м.         | 710   | 0.98           | шт.        |
| КП-2               | 454-11/2017-КЖ, лист 39 | Поддерживающий каркас       | 1774  | 3.27           | шт.        |
| 1                  | ГОСТ 5781-82            | φ12 А240, l= 0,21 м.        | 5     | 0.19           | шт.        |
| 2                  | ГОСТ 5781-82            | φ12 А240, l= 1,31 м.        | 2     | 1.16           | шт.        |
| Материалы:         |                         |                             |       |                |            |
|                    | ГОСТ 26633-2012         | Бетон В25 (М350), F100, W4. | 187   |                | м3         |

| Поз.     | Обозначение             | Наименование        | Кол. | Масса, ед., кг | Примечание |
|----------|-------------------------|---------------------|------|----------------|------------|
| Изделия: |                         |                     |      |                |            |
| К1       | 454-11/2017-КЖ, лист 40 | Каркас К1           | 670  | 0.44           | шт.        |
| 1        | ГОСТ Р 52544-2006       | φ6 А240, l=0,13 м.  | 6    | 0.03           | шт.        |
| 2        | ГОСТ Р 52544-2006       | φ8 А240, l= 0,32 м. | 2    | 0.13           | шт.        |
| К2       | 454-11/2017-КЖ, лист 40 | Каркас К2           | 144  | 1.51           | шт.        |
| 1        | ГОСТ Р 52544-2006       | φ6 А240, l=0,13 м.  | 21   | 0.03           | шт.        |
| 2        | ГОСТ Р 52544-2006       | φ8 А240, l= 1,12 м. | 2    | 0.44           | шт.        |
| К3       | 454-11/2017-КЖ, лист 40 | Каркас К3           | 96   | 1.4            | шт.        |
| 1        | ГОСТ Р 52544-2006       | φ6 А240, l=0,13 м.  | 20   | 0.03           | шт.        |
| 2        | ГОСТ Р 52544-2006       | φ8 А240, l= 1,02 м. | 2    | 0.4            | шт.        |
| К4       | 454-11/2017-КЖ, лист 40 | Каркас К4           | 60   | 0.84           | шт.        |
| 1        | ГОСТ Р 52544-2006       | φ6 А240, l=0,13 м.  | 12   | 0.03           | шт.        |
| 2        | ГОСТ Р 52544-2006       | φ8 А240, l= 0,62 м. | 2    | 0.24           | шт.        |

Согласовано

Взам. инв. №

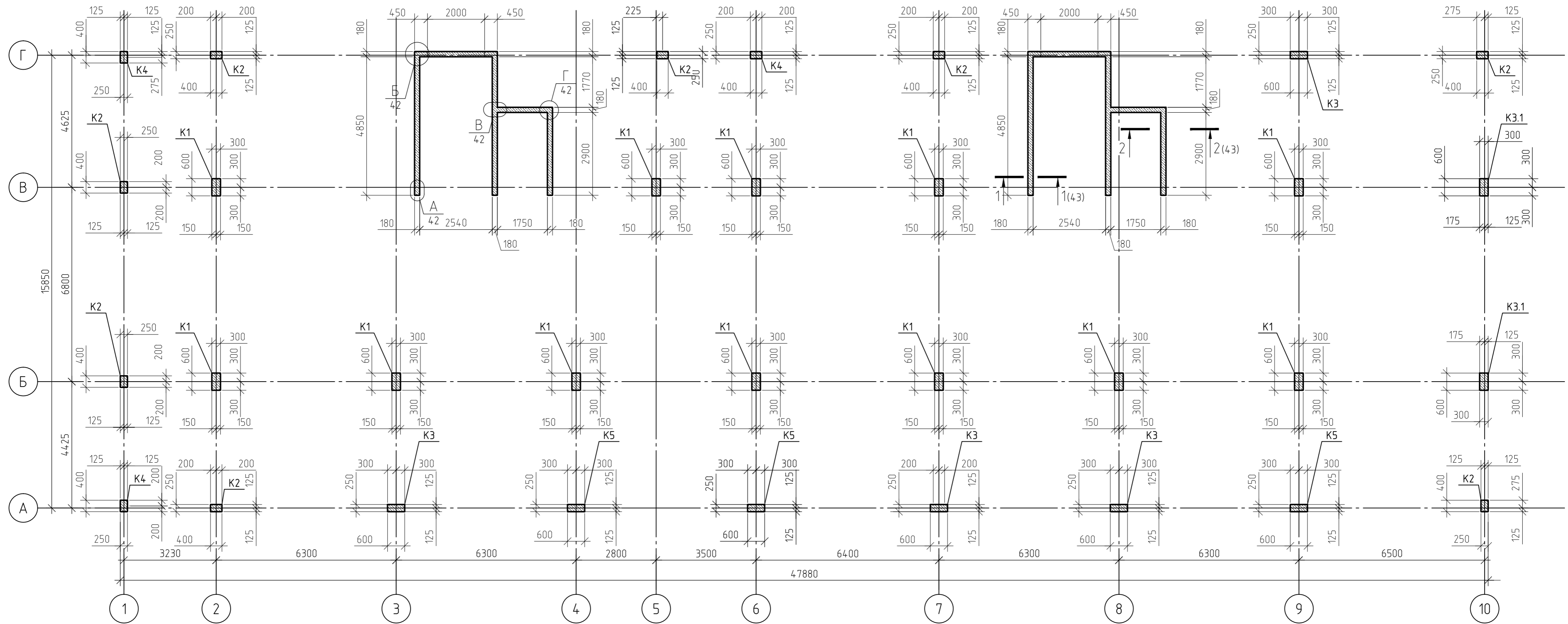
Подп. и дата

Инв. № подл.

- Схему расстановки каркасов К1..К4 смотреть лист 38, комплекта 454-11/2017-КЖ.
- Поперечная арматура каркасов К1..К4 - φ6 А240.
- Продольная арматура каркасов К1..К4 - φ8 А240.
- Все соединения выполнить сварными по ГОСТ 5264-80.
- Данный лист смотреть совместно с листом 38, комплекта 454-11/2017-КЖ.

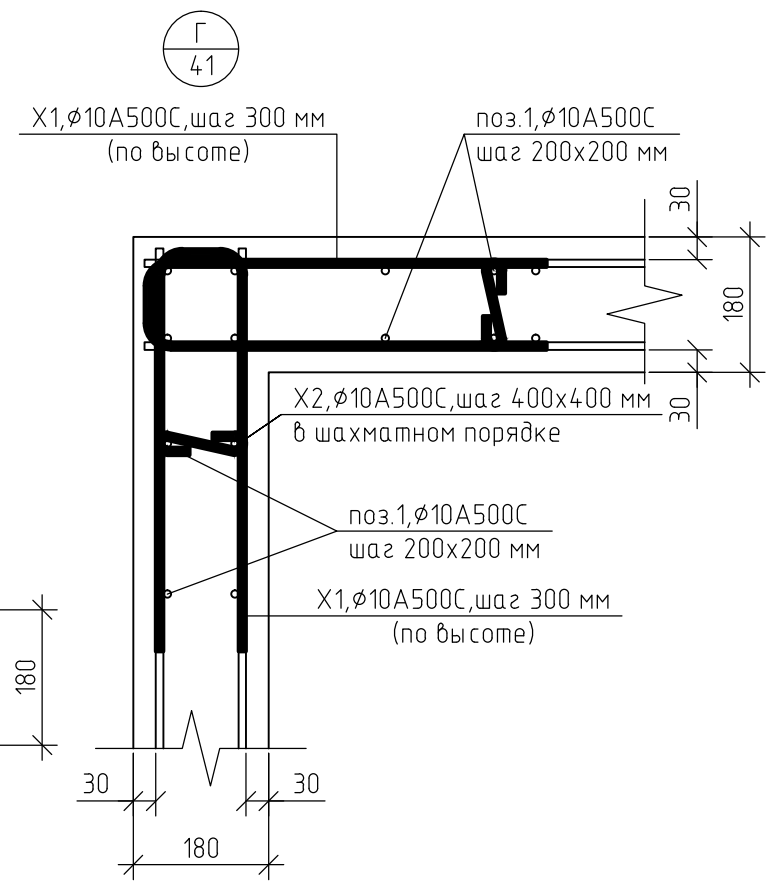
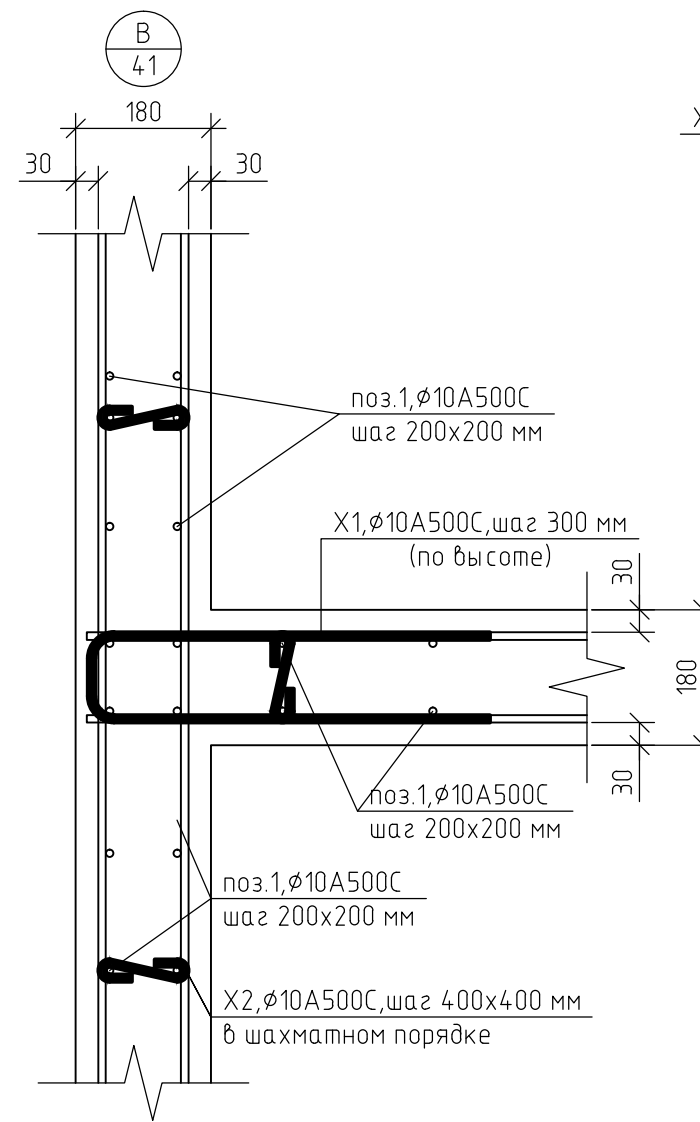
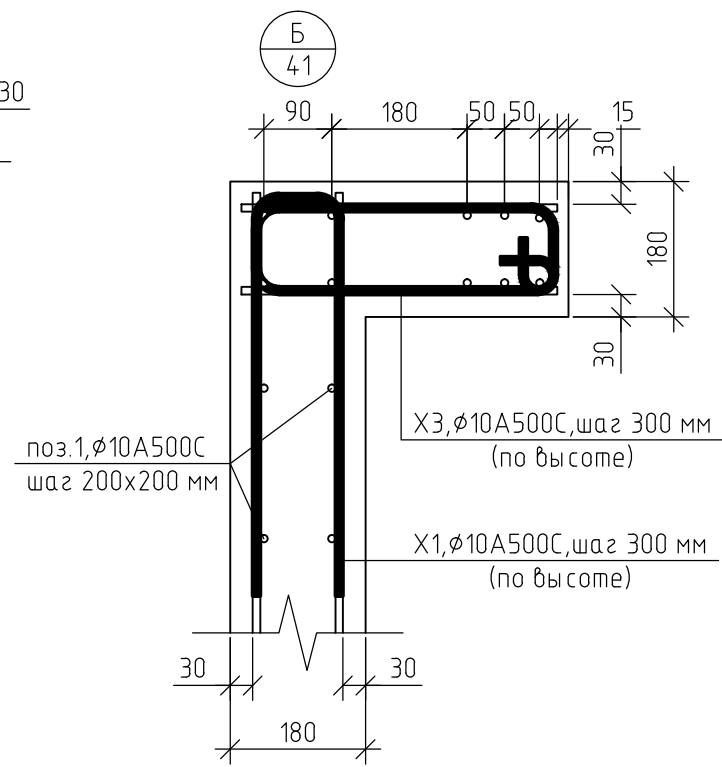
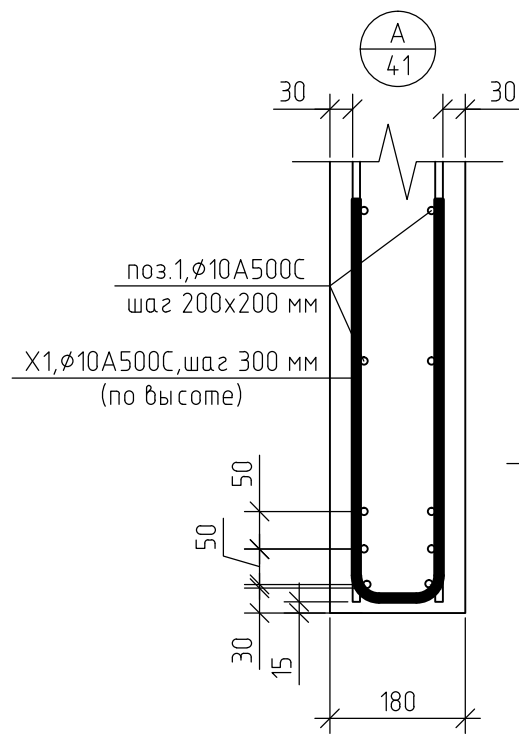
|   |          |      |        |        |       |
|---|----------|------|--------|--------|-------|
| 454-11/2017-КЖ  |          |      |        |        |       |
| Многоквартирный жилой дом<br>по адресу: г. Воронеж, ул. Калинина, д 13" |          |      |        |        |       |
| Изм.  | Кол. уч. | Лист | № док. | Подп.  | Дата  |
| Разработал  |          |      |        |        | 03.18 |
| Проверил  |          |      |        |        | 03.18 |
| ГИП   |          |      |        |        | 03.18 |
| Н.контр.  |          |      |        |        | 03.18 |
| Многоквартирный жилой дом   |          |      |        | Стадия | Лист  |
| Каркасы К1..К4<br>(ПП на отм. -0,300)                                   |          |      |        | Р      | 40    |
| Копировал   |          |      |        |        |       |

|              |  |  |  |  |  |
|--------------|--|--|--|--|--|
| Согласовано  |  |  |  |  |  |
| Взам. инв. № |  |  |  |  |  |
| Подп. и дата |  |  |  |  |  |
| Инв. № подл. |  |  |  |  |  |



1. За относительную отметку 0,000 принят уровень пола 1-го этажа.
2. Монолитные колонны выполнены из монолитного железобетона класса В25 (М350), марка морозостойкости F100, по водонепроницаемости W4, сечением 300x600(н) мм., 250x400(н) мм., 250x600(н) мм.
3. Монолитные стены выполнены из монолитного железобетона класса В25 (М350), марка морозостойкости F100, по водонепроницаемости W4, толщиной 180 мм.
4. Бетонные и арматурные работы выполнять в соответствии СП 63.13330.2012.
5. При устройстве монолитного каркаса металлические элементы очистить от ржавчины и грязи.
6. Данный лист смотреть совместно с листами 42...48, комплекта 454-11/2017-КЖ.

|            |         |      |        |       |       |   |        |      |        |
|------------|---------|------|--------|-------|-------|---|--------|------|--------|
|            |         |      |        |       |       | 454-11/2017-КЖ  |        |      |        |
|            |         |      |        |       |       | Многоквартирный жилой дом<br>по адресу: г. Воронеж, ул. Калинина, д 13" |        |      |        |
| Изм.       | Кол.уч. | Лист | № док. | Подп. | Дата  | Многоквартирный жилой дом   | Стадия | Лист | Листов |
| Разработал |         |      |        |       | 03.18 |   | Р      | 41   |        |
| Проверил   |         |      |        |       | 03.18 | План расположения монолитного<br>каркаса на отм.-0,100                  |        |      |        |
| ГИП        |         |      |        |       | 03.18 |   |        |      |        |
| Н.контр.   |         |      |        |       | 03.18 |   |        |      |        |



Ведомость деталей X1...X3

| Поз. | Эскиз |
|------|-------|
| X1   |       |
| X2   |       |
| X3   |       |

Ведомость деталей АН-1

| Поз. | Эскиз |
|------|-------|
| АН-1 |       |

|   |          |      |        |       |        |      |        |
|---|----------|------|--------|-------|--------|------|--------|
| 454-11/2017-КЖ  |          |      |        |       |        |      |        |
| Многоквартирный жилой дом<br>по адресу: г. Воронеж, ул. Калинина, д 13" |          |      |        |       |        |      |        |
| Изм.  | Кол. уч. | Лист | № док. | Подп. | Дата   |      |        |
| Разработал  |          |      |        |       | 03.18  |      |        |
| Проверил  |          |      |        |       | 03.18  |      |        |
| ГИП   |          |      |        |       | 03.18  |      |        |
| Н.контр.  |          |      |        |       | 03.18  |      |        |
| Многоквартирный жилой дом   |          |      |        |       | Стадия | Лист | Листов |
| Узел А...Д  |          |      |        |       | Р      | 42   |        |
| Ведомость деталей X1...X3, АН-1   |          |      |        |       |        |      |        |

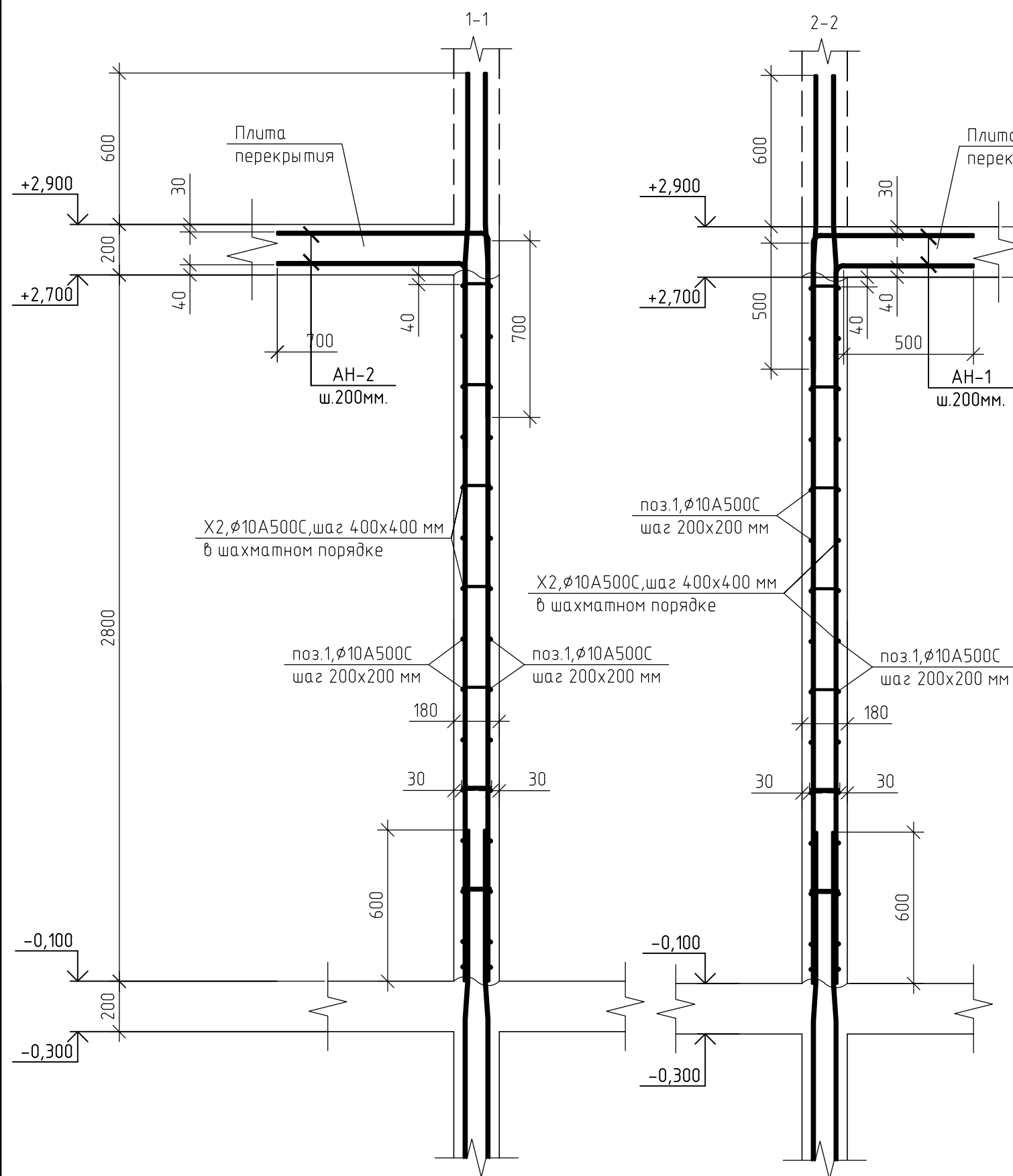
1. Данный лист смотреть совместно с листом 41, комплекта 454-11/2017-КЖ.

Согласовано

Взам. инб. №

Подп. и дата

Инб. № подл.



Спецификация элементов монолитных стен на отм. -0,100

| Поз.               | Обозначение       | Наименование                | Кол. | Масса, ед., кг | Примечание |
|--------------------|-------------------|-----------------------------|------|----------------|------------|
| Арматурный прокат: |                   |                             |      |                |            |
| 1                  | ГОСТ Р 52544-2006 | φ10 A500C                   | 2290 | 0.617          | п.м.       |
| 1                  | ГОСТ Р 52544-2006 | φ20 A500C                   | 14   | 2.466          | п.м.       |
| Изделия:           |                   |                             |      |                |            |
| АН-1               | ГОСТ 5781-82      | φ10 A500C, l=1,05 м.        | 347  | 0.65           | шт.        |
| X1                 | ГОСТ 5781-82      | φ10 A500C, l=1,25 м.        | 250  | 0.77           | шт.        |
| X2                 | ГОСТ 5781-82      | φ10 A500C, l=0,36 м.        | 693  | 0.22           | шт.        |
| X3                 | ГОСТ 5781-82      | φ10 A500C, l=1,09 м.        | 20   | 0.67           | шт.        |
| Материалы:         |                   |                             |      |                |            |
|                    | ГОСТ 26633-2012   | Бетон В25 (М350), F100, W4. | 18   |                | м3         |

Ведомость расхода стали, кг

| Марка элемента                  | Изделия арматурные |      |       | Всего |
|---------------------------------|--------------------|------|-------|-------|
|                                 | Арматура класса    |      |       |       |
|                                 | A500C              |      |       |       |
|                                 | ГОСТ Р 52544-2006  |      |       |       |
|                                 | φ 10               | φ 20 | Итого |       |
| Монолитные стены на отм. -0,100 | 2005               | 30   | 2035  | 2035  |

|              |  |
|--------------|--|
| Согласовано  |  |
| Взам. инб. № |  |
| Подп. и дата |  |
| Инб. № подл. |  |

1. Данный лист смотреть совместно с листом 41, комплекта 454-11/2017-КЖ.

|   |          |      |        |       |        |
|---|----------|------|--------|-------|--------|
| 454-11/2017-КЖ  |          |      |        |       |        |
| Многоквартирный жилой дом<br>по адресу: г. Воронеж, ул. Калинина, д 13" |          |      |        |       |        |
| Изм.  | Кол. уч. | Лист | № док. | Подп. | Дата   |
| Разработал  |          |      |        |       | 03.18  |
| Проверил  |          |      |        |       | 03.18  |
| ГИП   |          |      |        |       | 03.18  |
| Н.контр.  |          |      |        |       | 03.18  |
| Многоквартирный жилой дом   |          |      |        |       | Стадия |
| Сечение 1-1,2-2   |          |      |        |       | Лист   |
| Копировал   |          |      |        |       | Листов |
| А3  |          |      |        |       |        |

Спецификация элементов монолитной колонны К1 (на единицу)

| Поз.       | Обозначение       | Наименование               | Кол. | Масса, ед., кг | Примечание |
|------------|-------------------|----------------------------|------|----------------|------------|
| 1          | ГОСТ Р 52544-2006 | φ 25 А500С, l = 4250 мм.   | 4    | 16,32          | шт.        |
| 2          | ГОСТ Р 52544-2006 | φ 22 А500С, l = 4250 мм.   | 2    | 12,68          | шт.        |
| X1         | ГОСТ Р 52544-2006 | φ10 А500С, l = 1890 мм.    | 24   | 1,17           | шт.        |
| Материалы: |                   |                            |      |                |            |
|            | ГОСТ 26633-2015   | Бетон В25 (М350), F100, W4 | 0,53 |                | м3         |

Ведомость расхода стали, кг

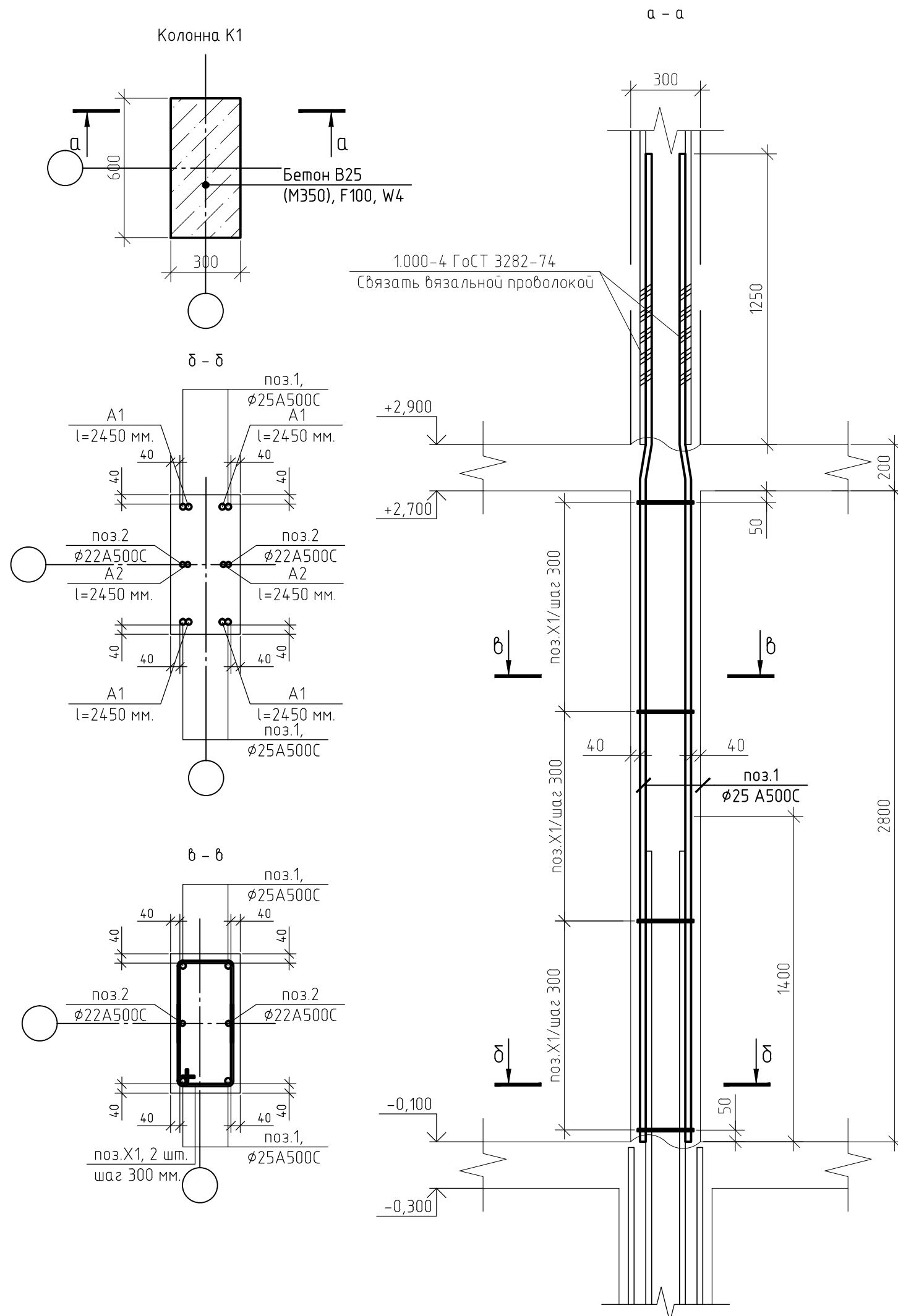
| Марка элемента | Изделия арматурные    |      |      |       |       |
|----------------|-----------------------|------|------|-------|-------|
|                | Арматура класса А500С |      |      |       |       |
|                | ГОСТ Р 52544-2006     |      |      |       |       |
|                | φ 10                  | φ 22 | φ 25 | Итого | Всего |
| Колонна К1     | 28                    | 26   | 66   | 120   |       |

Ведомость деталей

| Поз. | Эскиз |
|------|-------|
| X1   |       |

1. Защитный слой до грани арматуры принят  $a = 40$  мм.
2. Защитный слой до торца арматуры принят  $a = 20$  мм.
3. Арматуру вязать вязальной проволокой в каждом пересечении.
4. Данный лист смотреть совместно с листом 41, комплекта 454-11/2017-КЖ.

|   |          |      |        |       |        |
|---|----------|------|--------|-------|--------|
| 454-11/2017-КЖ  |          |      |        |       |        |
| Многоквартирный жилой дом<br>по адресу: г. Воронеж, ул. Калинина, д 13" |          |      |        |       |        |
| Изм.  | Кол. уч. | Лист | № док. | Подп. | Дата   |
| Разработал  |          |      |        |       | 03.18  |
| Проверил  |          |      |        |       | 03.18  |
| ГИП   |          |      |        |       | 03.18  |
| Н.контр.  |          |      |        |       | 03.18  |
| Колонна К1  |          |      |        |       | Стадия |
|   |          |      |        |       | Лист   |
|   |          |      |        |       | Листов |
|   |          |      |        |       | Р      |
|   |          |      |        |       | 44     |



|              |  |
|--------------|--|
| Согласовано  |  |
| Взам. инв. № |  |
| Подп. и дата |  |
| Инв. № подл. |  |

Спецификация элементов монолитной колонны К2 (на единицу)

| Поз.       | Обозначение       | Наименование               | Кол. | Масса, ед., кг | Примечание |
|------------|-------------------|----------------------------|------|----------------|------------|
| 1          | ГОСТ Р 52544-2006 | φ 25 А500С, l = 4250 мм.   | 4    | 16,32          | шт.        |
| 2          | ГОСТ Р 52544-2006 | φ 22 А500С, l = 4250 мм.   | 2    | 12,68          | шт.        |
| X1         | ГОСТ Р 52544-2006 | φ10 А500С, l = 1390 мм.    | 24   | 0,85           | шт.        |
| Материалы: |                   |                            |      |                |            |
|            | ГОСТ 26633-2015   | Бетон В25 (М350), F100, W4 | 0,30 |                | м3         |

Ведомость расхода стали, кг

| Марка элемента | Изделия арматурные    |      |      |       |       |
|----------------|-----------------------|------|------|-------|-------|
|                | Арматура класса А500С |      |      |       | Всего |
|                | ГОСТ Р 52544-2006     |      |      |       |       |
|                | φ 10                  | φ 22 | φ 25 | Итого |       |
| Колонна К2     | 21                    | 26   | 65   | 112   | 112   |

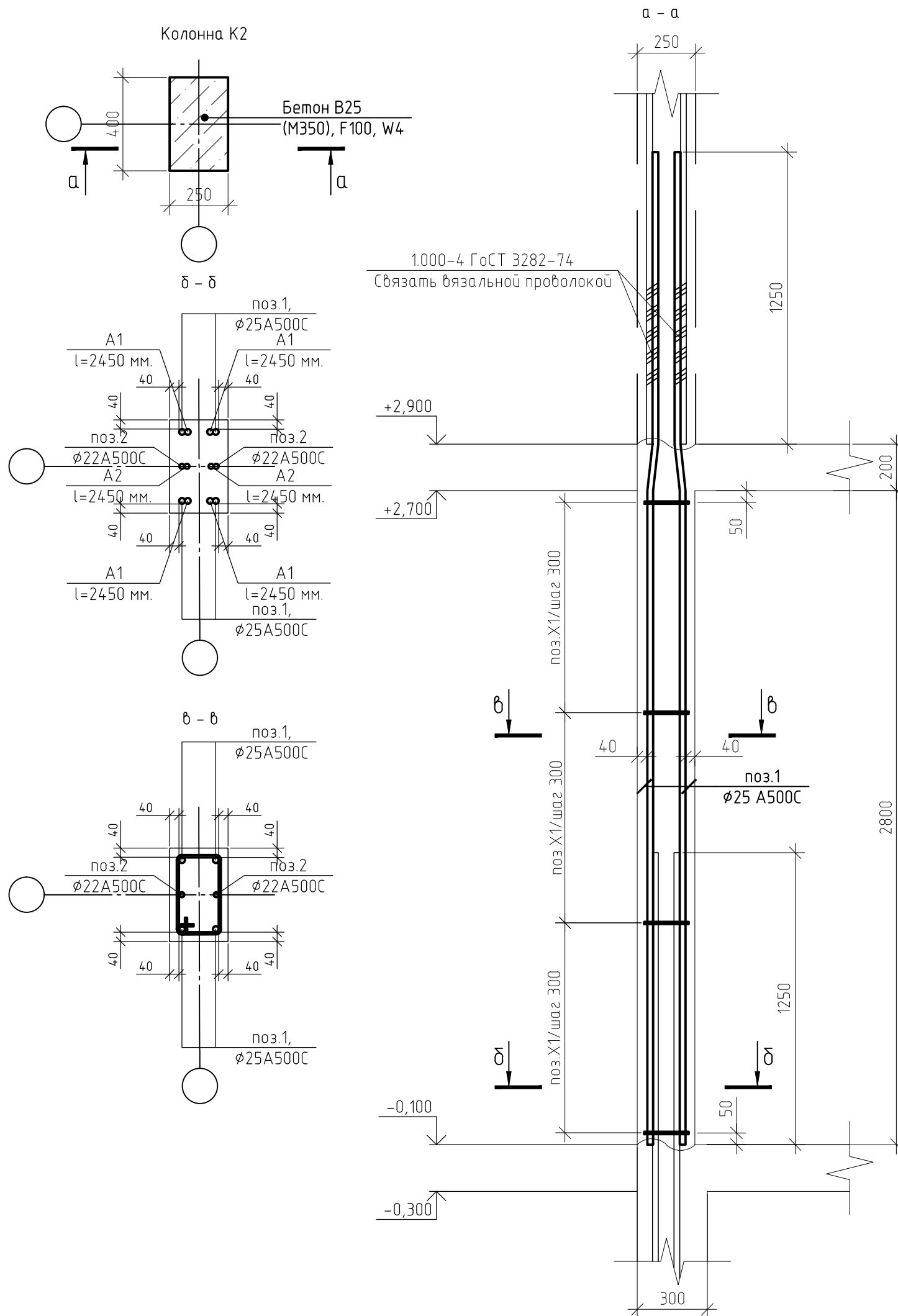
Ведомость деталей

| Поз. | Эскиз |
|------|-------|
| X1   |       |

1. Защитный слой до грани арматуры принят  $a = 40$  мм.
2. Защитный слой до торца арматуры принят  $a = 20$  мм.
3. Арматуру вязать вязальной проволокой в каждом пересечении.
4. Данный лист смотреть совместно с листом 41, комплекта 454-11/2017-КЖ.

|   |          |      |        |       |        |
|---|----------|------|--------|-------|--------|
| 454-11/2017-КЖ  |          |      |        |       |        |
| Многоквартирный жилой дом<br>по адресу: г. Воронеж, ул. Калинина, д 13" |          |      |        |       |        |
| Изм.  | Кол. уч. | Лист | № док. | Подп. | Дата   |
| Разработал  |          |      |        |       | 03.18  |
| Проверил  |          |      |        |       | 03.18  |
| ГИП   |          |      |        |       | 03.18  |
| Н.контр.  |          |      |        |       | 03.18  |
| Колонна К2  |          |      |        |       | Стадия |
|   |          |      |        |       | Лист   |
|   |          |      |        |       | Листов |
|   |          |      |        |       | Р      |
|   |          |      |        |       | 45     |

Колонна К2



|              |  |
|--------------|--|
| Согласовано  |  |
| Взам. инв. № |  |
| Подп. и дата |  |
| Инв. № подл. |  |



Спецификация элементов монолитной колонны КЗ (на единицу)

| Поз.       | Обозначение       | Наименование               | Кол. | Масса, ед., кг | Примечание |
|------------|-------------------|----------------------------|------|----------------|------------|
| 1          | ГОСТ Р 52544-2006 | φ 25 А500С, l = 4250 мм.   | 4    | 16,32          | шт.        |
| 2          | ГОСТ Р 52544-2006 | φ 22 А500С, l = 4250 мм.   | 2    | 12,68          | шт.        |
| X1         | ГОСТ Р 52544-2006 | φ10 А500С, l = 1790 мм.    | 24   | 1,10           | шт.        |
| Материалы: |                   |                            |      |                |            |
|            | ГОСТ 26633-2015   | Бетон В25 (М350), F100, W4 | 0,44 |                | м3         |

Ведомость расхода стали, кг

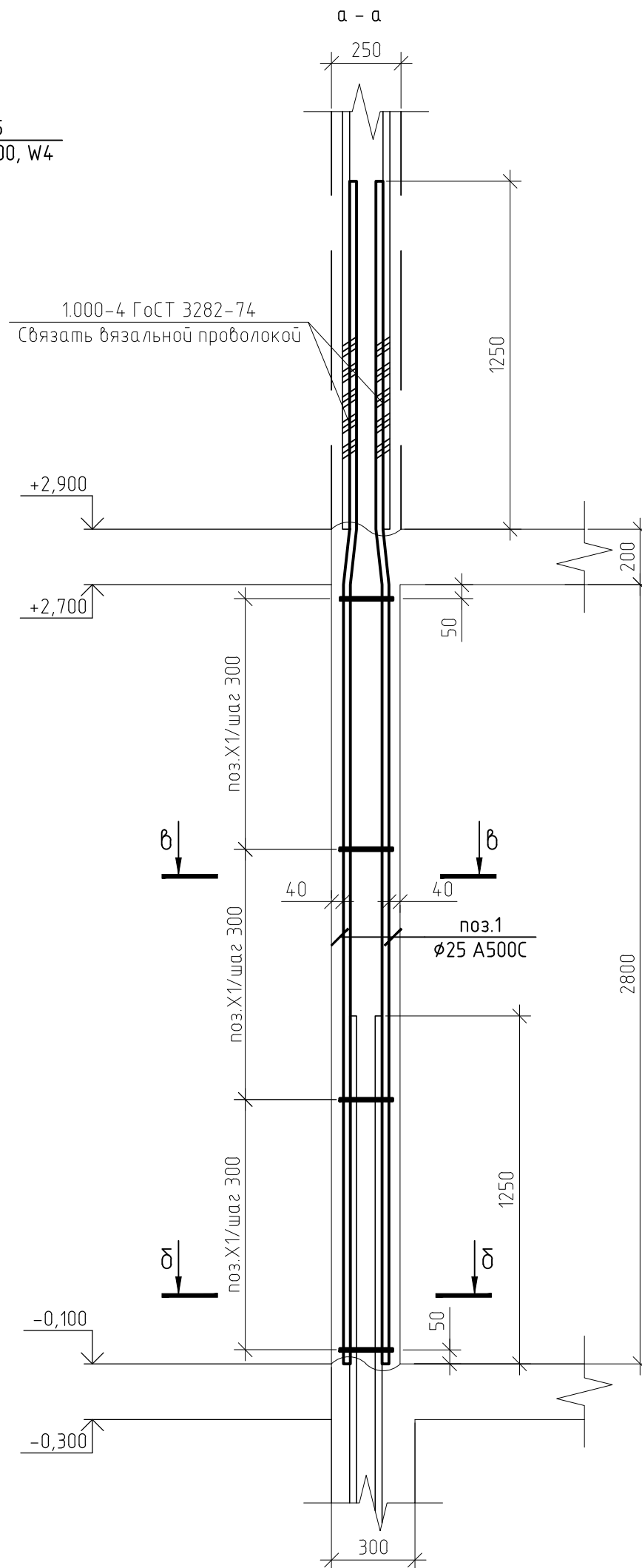
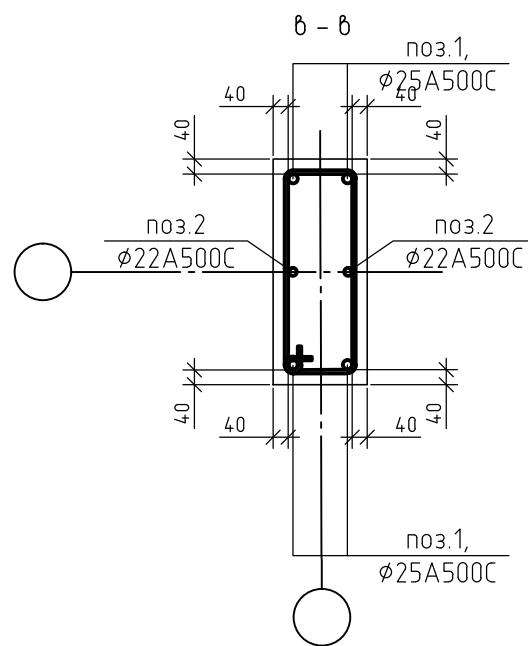
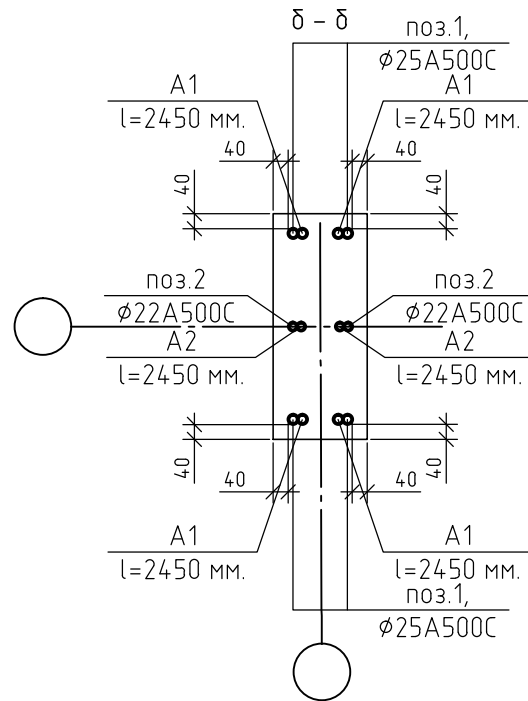
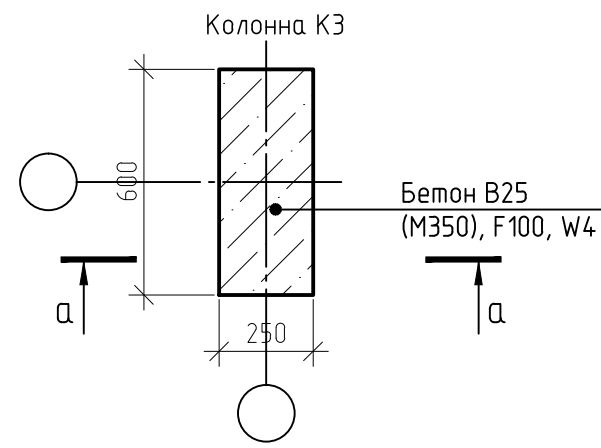
| Марка элемента | Изделия арматурные |      |      |       |       |
|----------------|--------------------|------|------|-------|-------|
|                | Арматура класса    |      |      |       | Всего |
|                | А500С              |      |      |       |       |
|                | ГОСТ Р 52544-2006  |      |      |       |       |
|                | φ 10               | φ 22 | φ 25 | Итого |       |
| Колонна КЗ     | 27                 | 26   | 65   | 118   | 118   |

Ведомость деталей

| Поз. | Эскиз |
|------|-------|
| X1   |       |

1. Защитный слой до грани арматуры принят  $a = 40$  мм.
2. Защитный слой до торца арматуры принят  $a = 20$  мм.
3. Арматуру вязать вязальной проволокой в каждом пересечении.
4. Данный лист смотреть совместно с листом 41, комплекта 454-11/2017-КЖ.

|   |          |      |        |       |        |
|---|----------|------|--------|-------|--------|
| 454-11/2017-КЖ  |          |      |        |       |        |
| Многоквартирный жилой дом<br>по адресу: г. Воронеж, ул. Калинина, д 13" |          |      |        |       |        |
| Изм.  | Кол. уч. | Лист | № док. | Подп. | Дата   |
| Разработал  |          |      |        |       | 03.18  |
| Проверил  |          |      |        |       | 03.18  |
| ГИП   |          |      |        |       | 03.18  |
| Н.контр.  |          |      |        |       | 03.18  |
| Колонна КЗ  |          |      |        |       | Стадия |
|   |          |      |        |       | Лист   |
|   |          |      |        |       | Листов |
|   |          |      |        |       | Р      |
|   |          |      |        |       | 46     |



|              |  |
|--------------|--|
| Согласовано  |  |
| Взам. инв. № |  |
| Подп. и дата |  |
| Инв. № подл. |  |

Спецификация элементов монолитной колонны КЗ.1 (на единицу)

| Поз.       | Обозначение       | Наименование               | Кол. | Масса, ед., кг | Примечание |
|------------|-------------------|----------------------------|------|----------------|------------|
| 1          | ГОСТ Р 52544-2006 | ∅ 28 А500С, l = 4250 мм.   | 4    | 20,53          | шт.        |
| 2          | ГОСТ Р 52544-2006 | ∅ 25 А500С, l = 4250 мм.   | 4    | 16,32          | шт.        |
| A1         | ГОСТ Р 52544-2006 | ∅ 25 А500С, l = 2450 мм.   | 4    | 9,41           | шт.        |
| A2         | ГОСТ Р 52544-2006 | ∅ 22 А500С, l = 2450 мм.   | 2    | 7,31           | шт.        |
| X1         | ГОСТ Р 52544-2006 | ∅10 А500С, l = 1610 мм.    | 48   | 0,99           | шт.        |
| Материалы: |                   |                            |      |                |            |
|            | ГОСТ 26633-2015   | Бетон В25 (М350), F100, W4 | 0,53 |                | м3         |

Ведомость расхода стали, кг

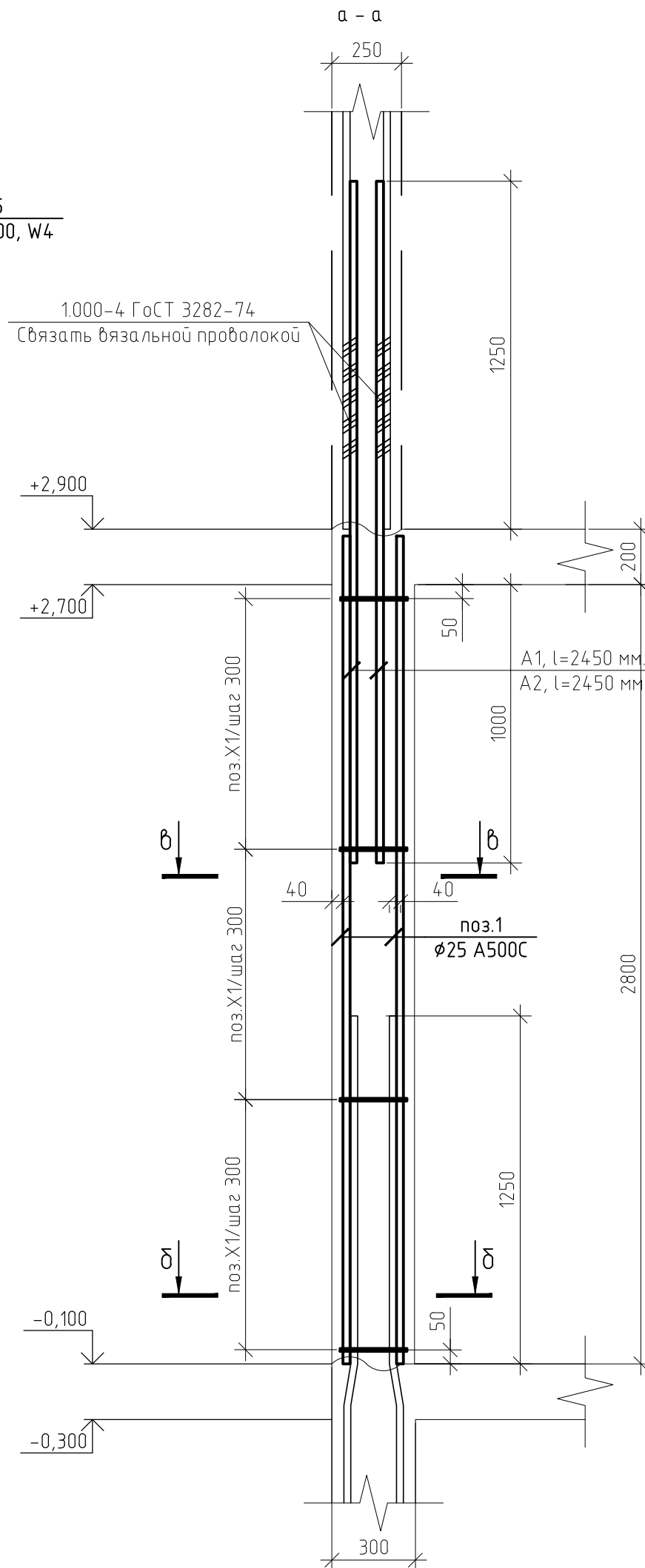
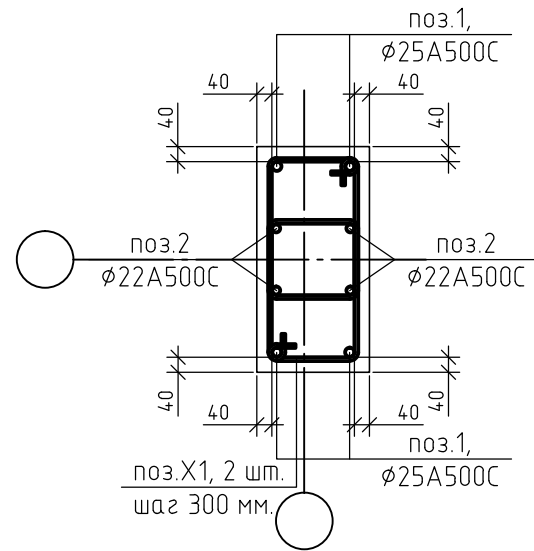
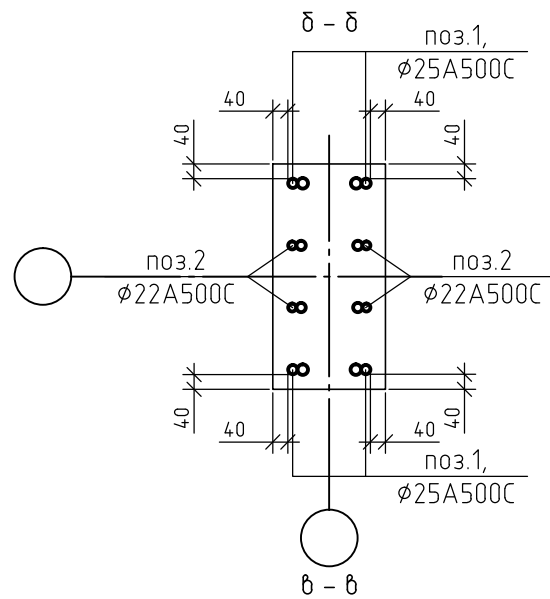
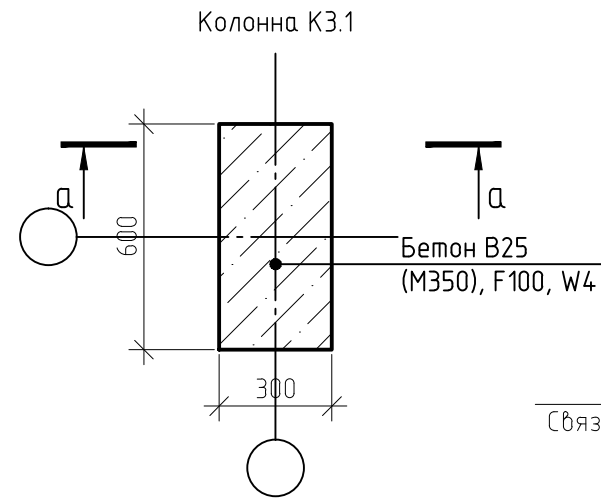
| Марка элемента | Изделия арматурные |      |      |      |       |       |
|----------------|--------------------|------|------|------|-------|-------|
|                | Арматура класса    |      |      |      |       | Всего |
|                | А500С              |      |      |      |       |       |
|                | ГОСТ Р 52544-2006  |      |      |      |       |       |
|                | ∅ 10               | ∅ 22 | ∅ 25 | ∅ 28 | Итого |       |
| Колонна КЗ.1   | 48                 | 15   | 104  | 83   | 250   | 250   |

Ведомость деталей

| Поз. | Эскиз |
|------|-------|
| X1   |       |

1. Защитный слой до грани арматуры принят  $a = 40$  мм.
2. Защитный слой до торца арматуры принят  $a = 20$  мм.
3. Арматуру вязать вязальной проволокой в каждом пересечении.
4. Данный лист смотреть совместно с листом 4.1, комплекта 454-11/2017-КЖ.

|   |          |      |        |       |        |
|---|----------|------|--------|-------|--------|
| 454-11/2017-КЖ  |          |      |        |       |        |
| Многоквартирный жилой дом<br>по адресу: г. Воронеж, ул. Калинина, д 13" |          |      |        |       |        |
| Изм.  | Кол. уч. | Лист | № док. | Подп. | Дата   |
| Разработал  |          |      |        |       | 03.18  |
| Проверил  |          |      |        |       | 03.18  |
| ГИП   |          |      |        |       | 03.18  |
| Н.контр.  |          |      |        |       | 03.18  |
| Колонна КЗ.1  |          |      |        |       | Стадия |
|   |          |      |        |       | Лист   |
|   |          |      |        |       | Листов |
|   |          |      |        |       | Р      |
|   |          |      |        |       | 46.1   |



|              |  |  |  |
|--------------|--|--|--|
| Согласовано  |  |  |  |
| Взам. инв. № |  |  |  |
| Подп. и дата |  |  |  |
| Инв. № подл. |  |  |  |

Спецификация элементов монолитной колонны К4 (на единицу)

| Поз.       | Обозначение       | Наименование               | Кол. | Масса, ед., кг | Примечание |
|------------|-------------------|----------------------------|------|----------------|------------|
| 1          | ГОСТ Р 52544-2006 | φ 25 А500С, l = 4250 мм.   | 4    | 16,32          | шт.        |
| 2          | ГОСТ Р 52544-2006 | φ 22 А500С, l = 4250 мм.   | 2    | 12,68          | шт.        |
| X1         | ГОСТ Р 52544-2006 | φ10 А500С, l = 1390 мм.    | 24   | 0,85           | шт.        |
| Материалы: |                   |                            |      |                |            |
|            | ГОСТ 26633-2015   | Бетон В25 (М350), F100, W4 | 0,30 |                | м3         |

Ведомость расхода стали, кг

| Марка элемента | Изделия арматурные    |      |      |       |       |
|----------------|-----------------------|------|------|-------|-------|
|                | Арматура класса А500С |      |      |       | Всего |
|                | ГОСТ Р 52544-2006     |      |      |       |       |
|                | φ 10                  | φ 22 | φ 25 | Итого |       |
| Колонна К4     | 21                    | 26   | 65   | 112   | 112   |

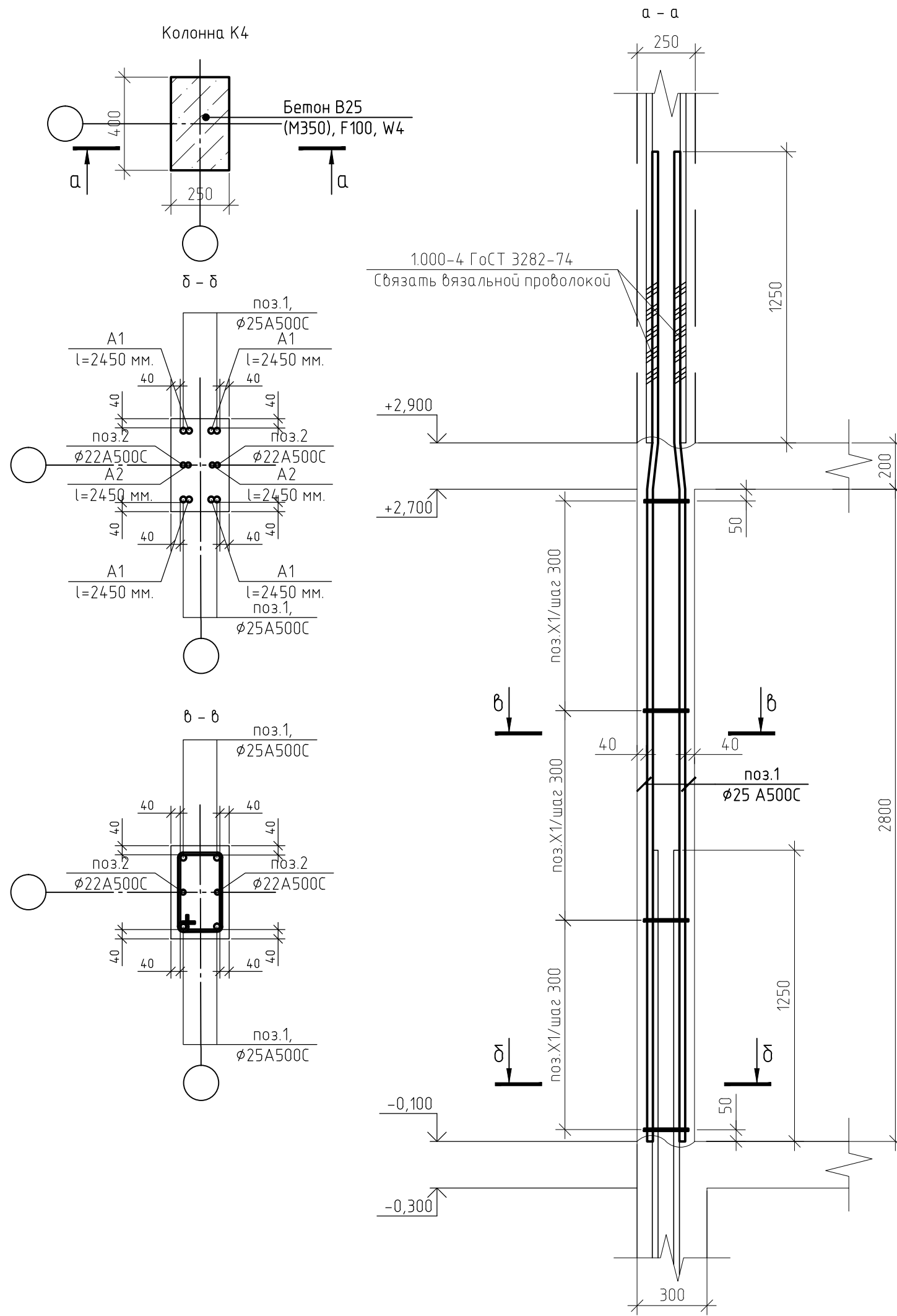
Ведомость деталей

| Поз. | Эскиз |
|------|-------|
| X1   |       |

1. Защитный слой до грани арматуры принят  $a = 40$  мм.
2. Защитный слой до торца арматуры принят  $a = 20$  мм.
3. Арматуру вязать вязальной проволокой в каждом пересечении.
4. Данный лист смотреть совместно с листом 41, комплекта 454-11/2017-КЖ.

|   |          |      |        |       |        |
|---|----------|------|--------|-------|--------|
| 454-11/2017-КЖ  |          |      |        |       |        |
| Многоквартирный жилой дом<br>по адресу: г. Воронеж, ул. Калинина, д 13" |          |      |        |       |        |
| Изм.  | Кол. уч. | Лист | № док. | Подп. | Дата   |
| Разработал  |          |      |        |       | 03.18  |
| Проверил  |          |      |        |       | 03.18  |
| ГИП   |          |      |        |       | 03.18  |
| Н.контр.  |          |      |        |       | 03.18  |
| Колонна К4  |          |      |        |       | Стадия |
|   |          |      |        |       | Лист   |
|   |          |      |        |       | Листов |
|   |          |      |        |       | Р      |
|   |          |      |        |       | 47     |

|              |  |
|--------------|--|
| Согласовано  |  |
| Взам. инв. № |  |
| Подп. и дата |  |
| Инв. № подл. |  |



Спецификация элементов монолитной колонны К5 (на единицу)

| Поз.       | Обозначение       | Наименование               | Кол. | Масса, ед., кг | Примечание |
|------------|-------------------|----------------------------|------|----------------|------------|
| 1          | ГОСТ Р 52544-2006 | φ 25 А500С, l = 4250 мм.   | 4    | 16,32          | шт.        |
| 2          | ГОСТ Р 52544-2006 | φ 22 А500С, l = 4250 мм.   | 2    | 12,68          | шт.        |
| X1         | ГОСТ Р 52544-2006 | φ10 А500С, l = 1790 мм.    | 24   | 1,10           | шт.        |
| Материалы: |                   |                            |      |                |            |
|            | ГОСТ 26633-2015   | Бетон В25 (М350), F100, W4 | 0,44 |                | м3         |

Ведомость расхода стали, кг

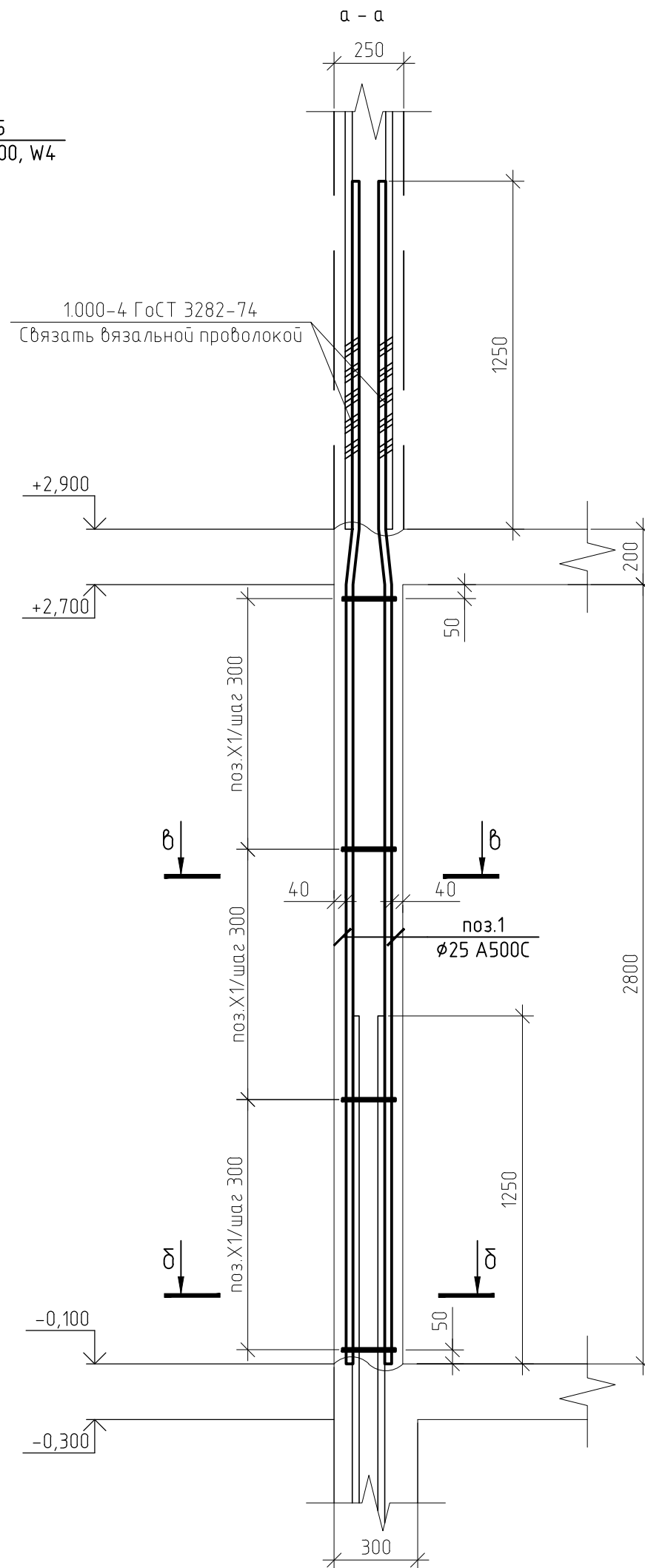
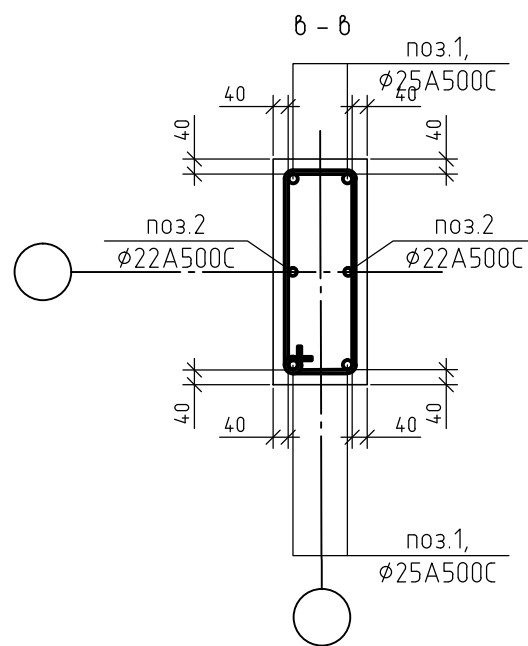
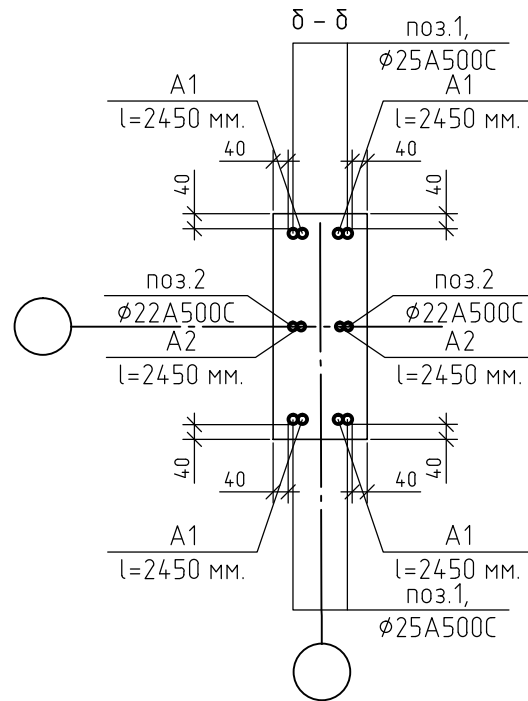
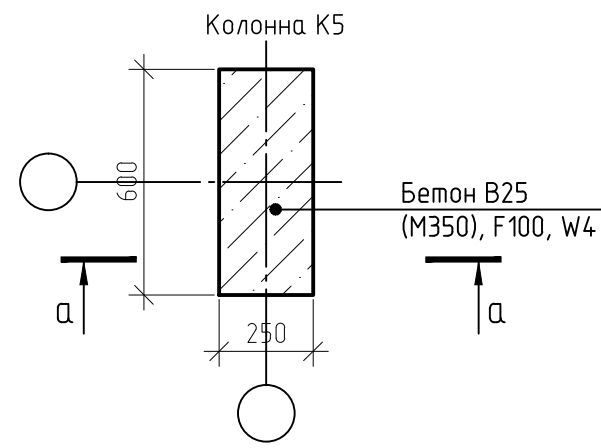
| Марка элемента | Изделия арматурные |      |      |       |       |
|----------------|--------------------|------|------|-------|-------|
|                | Арматура класса    |      |      |       | Всего |
|                | А500С              |      |      |       |       |
|                | ГОСТ Р 52544-2006  |      |      |       |       |
|                | φ 10               | φ 22 | φ 25 | Итого |       |
| Колонна К5     | 27                 | 26   | 65   | 118   | 118   |

Ведомость деталей

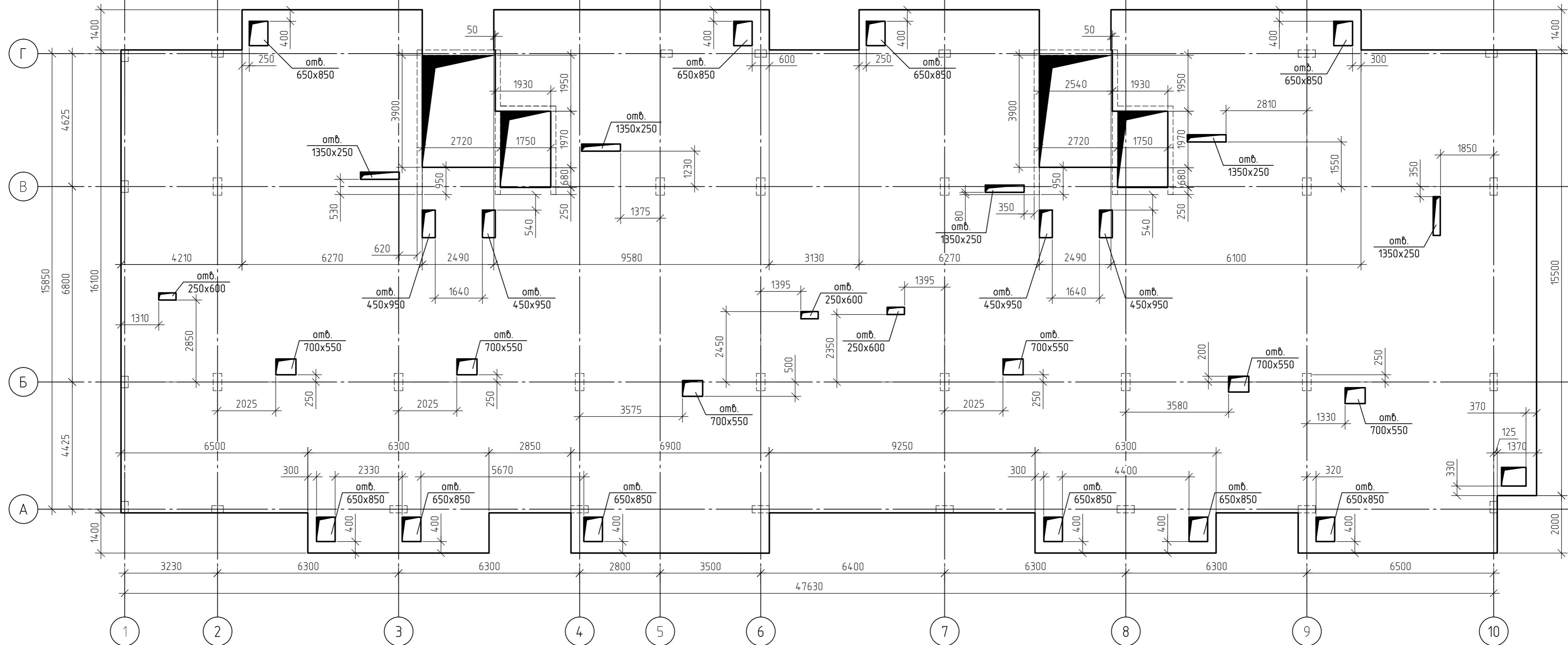
| Поз. | Эскиз |
|------|-------|
| X1   |       |

1. Защитный слой до грани арматуры принят  $a = 40$  мм.
2. Защитный слой до торца арматуры принят  $a = 20$  мм.
3. Арматуру вязать вязальной проволокой в каждом пересечении.
4. Данный лист смотреть совместно с листом 41, комплекта 454-11/2017-КЖ.

|   |          |      |        |       |        |
|---|----------|------|--------|-------|--------|
| 454-11/2017-КЖ  |          |      |        |       |        |
| Многоквартирный жилой дом<br>по адресу: г. Воронеж, ул. Калинина, д 13" |          |      |        |       |        |
| Изм.  | Кол. уч. | Лист | № док. | Подп. | Дата   |
| Разработал  |          |      |        |       | 03.18  |
| Проверил  |          |      |        |       | 03.18  |
| ГИП   |          |      |        |       | 03.18  |
| Н.контр.  |          |      |        |       | 03.18  |
| Колонна К5  |          |      |        |       | Стадия |
|   |          |      |        |       | Лист   |
|   |          |      |        |       | Листов |
|   |          |      |        |       | Р      |
|   |          |      |        |       | 48     |



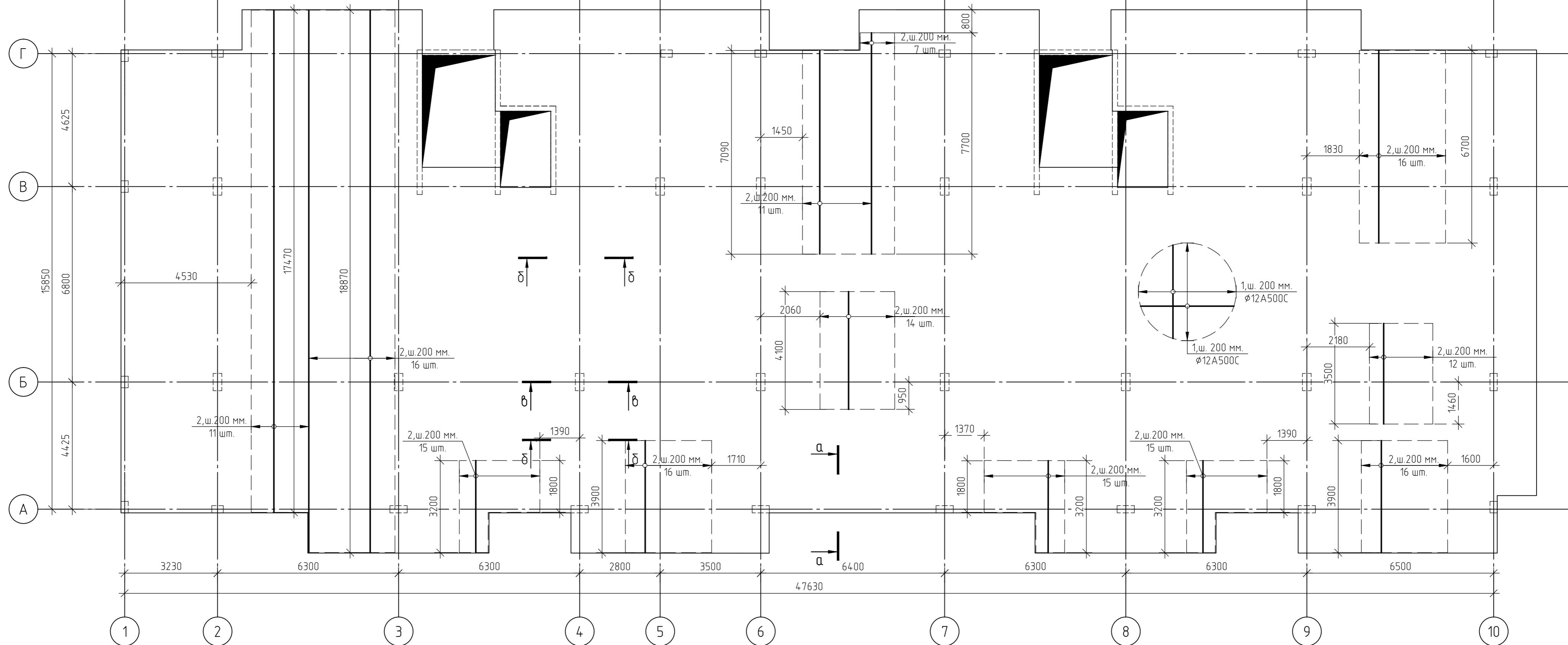
|              |  |
|--------------|--|
| Согласовано  |  |
| Взам. инв. № |  |
| Подп. и дата |  |
| Инв. № подл. |  |



1. За относительную отметку 0,000 принят уровень пола 1-го этажа, что соответствует абсолютной отметке +152,55.
2. Схема армирования плиты перекрытия на отм.+2,700 приведена на листах 50..54, комплекта 454-11/2017-КЖ.
3. Основные технические указания приведены на листе 55, комплекта 454-11/2017-КЖ.
4. В пределах отверстий рабочие стержни и стержни сеток разрезать по месту и отогнуть в тело плиты. Отверстия окаймить дополнительной арматурой в верхней и нижней зонах с перехлестом арматуры за грань отверстия на 500 мм.
5. Данный лист смотреть совместно с листами 51..56, комплекта 454-11/2017-КЖ.

|              |  |
|--------------|--|
| Создано      |  |
| Взам. инв. № |  |
| Подп. и дата |  |
| Инв. № подл. |  |

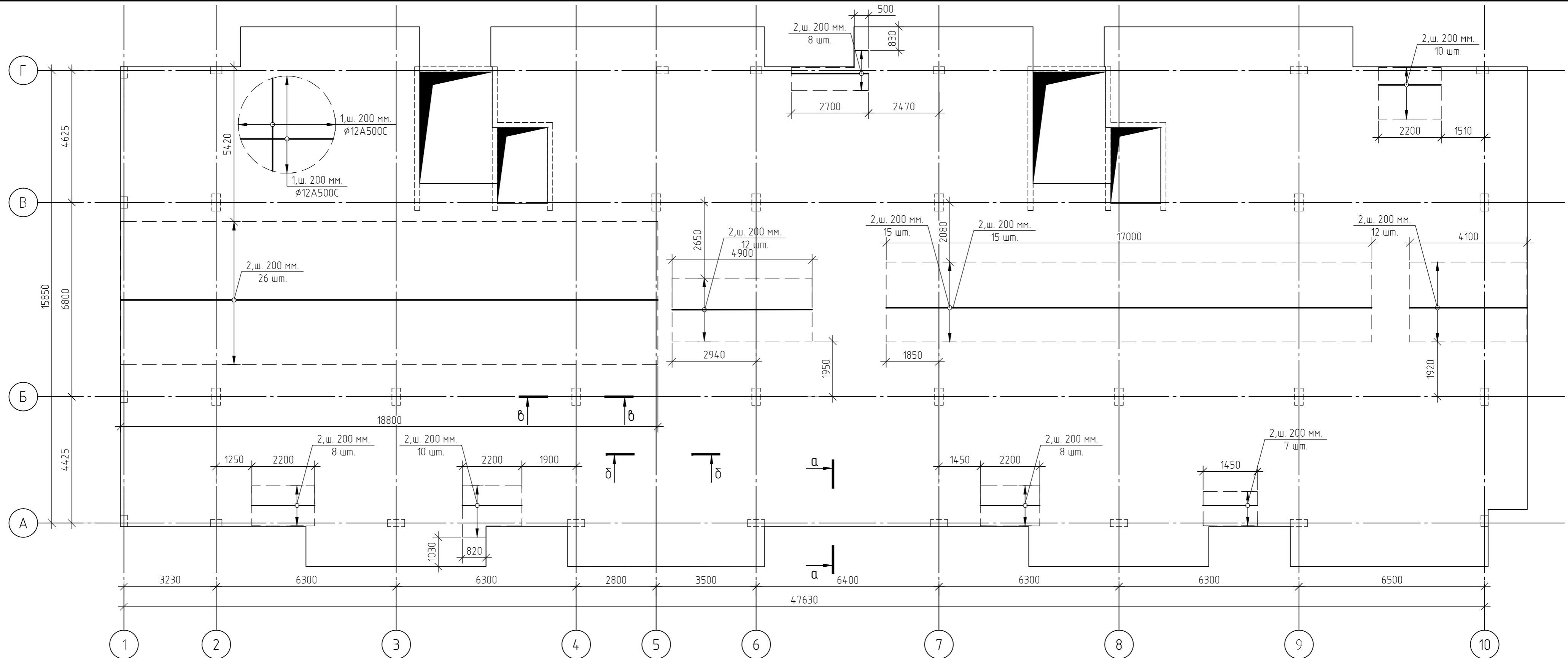
|   |         |      |        |       |        |
|---|---------|------|--------|-------|--------|
| 454-11/2017-КЖ  |         |      |        |       |        |
| Многоквартирный жилой дом<br>по адресу: г. Воронеж, ул. Калинина, д 13" |         |      |        |       |        |
| Изм.  | Кол.уч. | Лист | № док. | Подп. | Дата   |
| Разработал  |         |      |        |       | 03.18  |
| Проверил  |         |      |        |       | 03.18  |
| Опалубочный план плиты перекрытия<br>на отм.+2,700                      |         |      |        |       | Стадия |
|   |         |      |        |       | Лист   |
| ГИП   |         |      |        |       | 03.18  |
| Н.контр.  |         |      |        |       | 03.18  |
| Многоквартирный жилой дом   |         |      |        |       | Р      |
|   |         |      |        |       | 49     |



1. За относительную отметку 0,000 принят уровень пола 1-го этажа, что соответствует абсолютной отметке +152,55.
2. Армирование монолитной плиты перекрытия предусмотрено отдельными стержнями - поз.1 - φ12 A500C.
3. Дополнительное армирование монолитной плиты перекрытия предусмотрено отдельными стержнями:  
- поз.2- φ16 A500C
4. Защитный слой до грани арматуры принят  $a = 30$  мм.
5. В пределах отверстий рабочие стержни и стержни сеток разрезать по месту и отогнуть в тело плиты. Отверстия окаймить дополнительной арматурой в верхней и нижней зонах с перехлестом арматуры за грань отверстия на 500 мм.
6. Основные технические указания приведены на листе 55, комплекта 454-11/2017-КЖ.
7. Данный лист смотреть совместно с листом 55, комплекта 454-11/2017-КЖ.

|   |         |      |        |        |       |
|---|---------|------|--------|--------|-------|
| 454-11/2017-КЖ  |         |      |        |        |       |
| Многоквартирный жилой дом<br>по адресу: г. Воронеж, ул. Калинина, д 13"                     |         |      |        |        |       |
| Изм.  | Кол.уч. | Лист | № док. | Подп.  | Дата  |
| Разработал  |         |      |        |        | 03.18 |
| Проверил  |         |      |        |        | 03.18 |
| Многоквартирный жилой дом   |         |      |        |        |       |
|   |         |      |        | Стадия | Лист  |
|   |         |      |        | Р      | 50    |
|   |         |      |        | Листов |       |
| ГИП   |         |      |        |        |       |
| Н.контр.  |         |      |        |        |       |
| 03.18   |         |      |        |        |       |
| 03.18   |         |      |        |        |       |
| Схема армирования плиты перекрытия<br>на отм.+2,700<br>(нижнее в направлении цифровых осей) |         |      |        |        |       |

|              |  |
|--------------|--|
| Согласовано  |  |
| Взам. инв. № |  |
| Подп. и дата |  |
| Инв. № подл. |  |

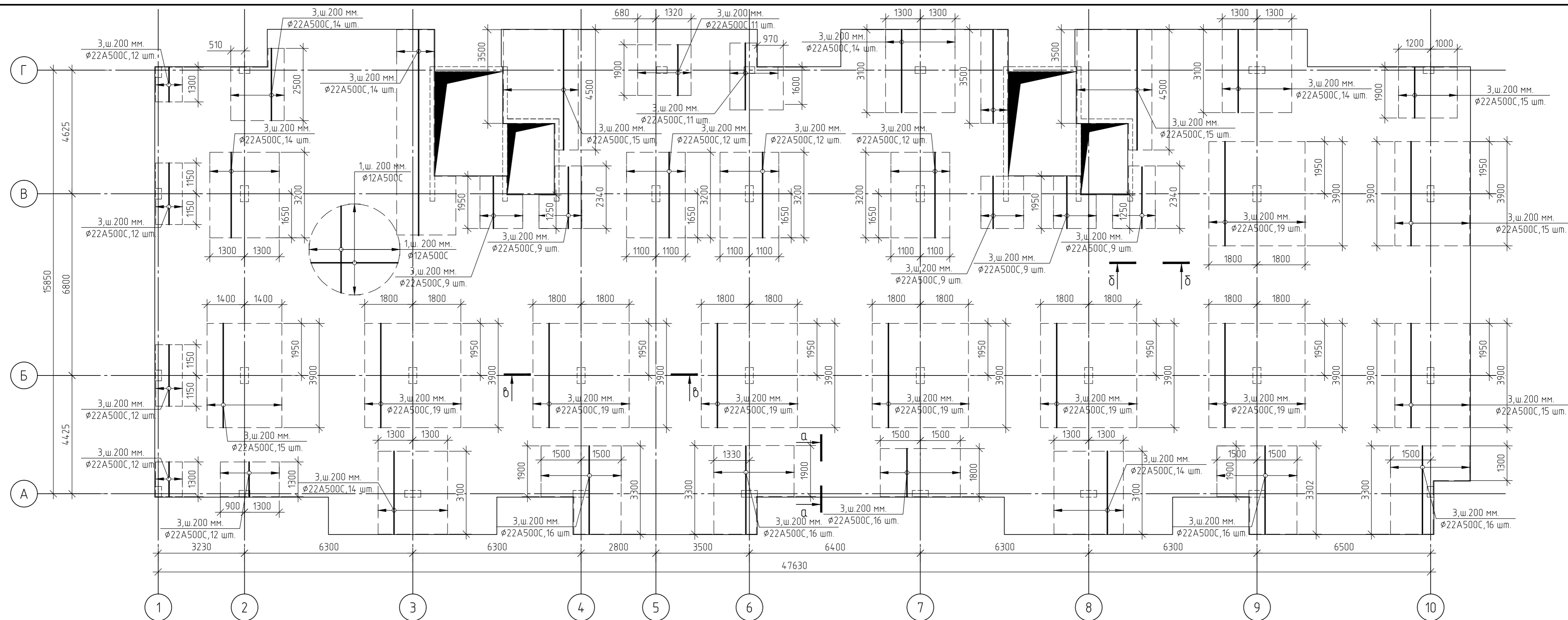


1. За относительную отметку 0,000 принят уровень пола 1-го этажа, что соответствует абсолютной отметке +152,55.
2. Армирование монолитной плиты перекрытия предусмотрено отдельными стержнями - поз.1 -  $\phi 12$  А500С.
3. Дополнительное армирование монолитной плиты перекрытия предусмотрено отдельными стержнями:  
- поз.2-  $\phi 16$  А500С
4. Защитный слой до грани арматуры принят  $a = 30$  мм.
5. В пределах отверстий рабочие стержни и стержни сеток разрезать по месту и отогнуть в тело плиты. Отверстия окаймить дополнительной арматурой в верхней и нижней зонах с перехлестом арматуры за грань отверстия на 500 мм.
6. Основные технические указания приведены на листе 55, комплекта 454-11/2017-КЖ.
7. Данный лист смотреть совместно с листом 55, комплекта 454-11/2017-КЖ.

|  |         |        |        |        |       |
|--|---------|--------|--------|--------|-------|
| 454-11/2017-КЖ   |         |        |        |        |       |
| Многоквартирный жилой дом<br>по адресу: г. Воронеж, ул. Калинина, д 13"                      |         |        |        |        |       |
| Изм.   | Кол.уч. | Лист   | № док. | Подп.  | Дата  |
| Разработал   |         |        |        |        | 03.18 |
| Проверил   |         |        |        |        | 03.18 |
| Многоквартирный жилой дом  |         |        |        |        |       |
|  |         | Стадия | Лист   | Листов |       |
|  |         | Р      | 51     |        |       |
| ГИП  |         |        |        |        |       |
| Н.контр.   |         |        |        |        |       |
| 03.18  |         |        |        |        |       |
| 03.18  |         |        |        |        |       |
| Схема армирования плиты перекрытия<br>на отм.+2,700<br>(нижнее в направлении буквенных осей) |         |        |        |        |       |

Согласовано  
Взам. инв. №  
Подп. и дата  
Инв. № подл.

|              |  |  |  |  |  |
|--------------|--|--|--|--|--|
| Согласовано  |  |  |  |  |  |
| Взам. инв. № |  |  |  |  |  |
| Подп. и дата |  |  |  |  |  |
| Инв. № подл. |  |  |  |  |  |

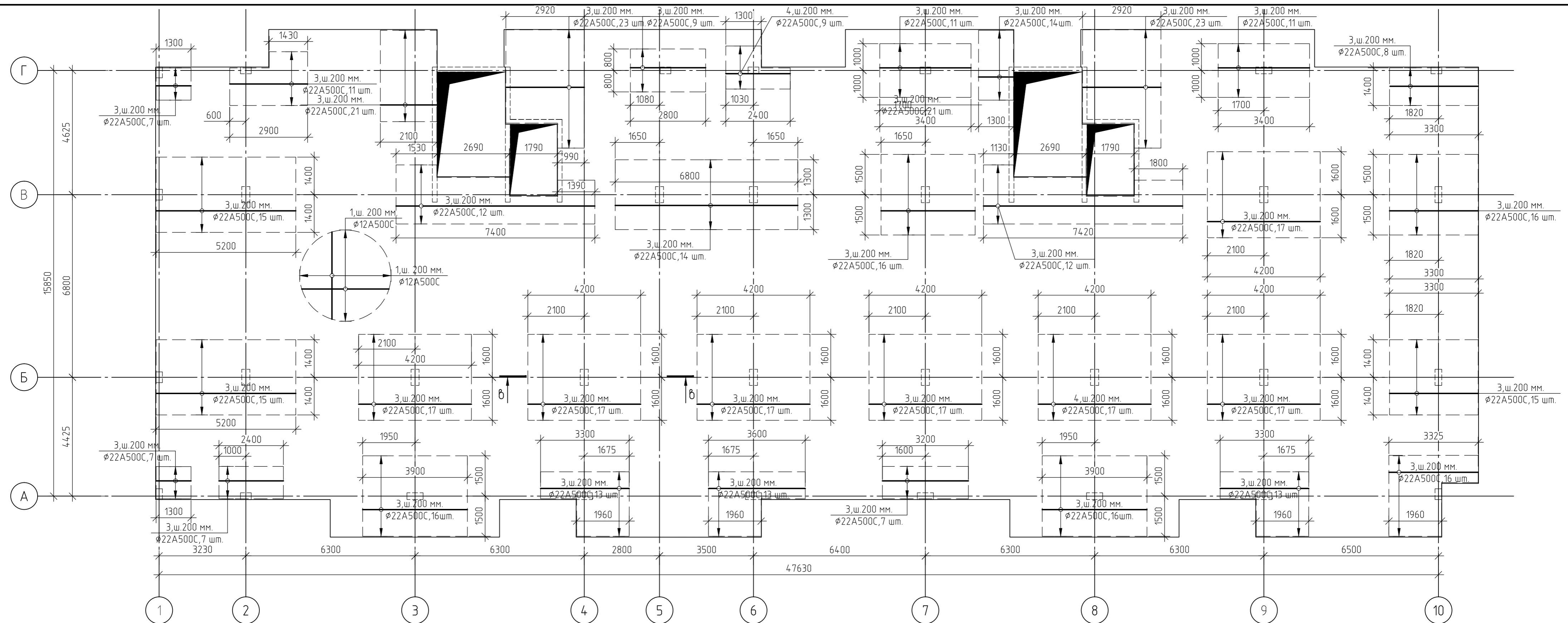


1. За относительную отметку 0,000 принят уровень пола 1-го этажа, что соответствует абсолютной отметке +152,55.
2. Армирование монолитной плиты перекрытия предусмотрено отдельными стержнями - поз.1 -  $\phi 12 A500C$ .
3. Дополнительное армирование монолитной плиты перекрытия предусмотрено отдельными стержнями:  
- поз.2-  $\phi 16 A500C$
4. Защитный слой до грани арматуры принят  $a = 30$  мм.
5. В пределах отверстий рабочие стержни и стержни сеток разрезать по месту и отогнуть в тело плиты. Отверстия окаймить дополнительной арматурой в верхней и нижней зонах с перехлестом арматуры за грань отверстия на 500 мм.
6. Основные технические указания приведены на листе 55, комплекта 454-11/2017-КЖ.
7. Данный лист смотреть совместно с листом 55, комплекта 454-11/2017-КЖ.

|  |         |        |        |          |       |
|--|---------|--------|--------|----------|-------|
| 454-11/2017-КЖ   |         |        |        |          |       |
| Многоквартирный жилой дом<br>по адресу: г. Воронеж, ул. Калинина, д 13"                      |         |        |        |          |       |
| Изм.   | Кол.уч. | Лист   | № док. | Подп.    | Дата  |
| Разработал   |         |        |        |          | 03.18 |
| Проверил   |         |        |        |          | 03.18 |
| Многоквартирный жилой дом  |         |        |        |          |       |
|  |         | Стадия | Лист   | Листов   |       |
|  |         | Р      | 52     |          |       |
|  |         |        |        | ГИП      | 03.18 |
|  |         |        |        | Н.контр. | 03.18 |
| Схема армирования плиты перекрытия<br>на отм.+2,700<br>(верхнее в направлении цифровых осей) |         |        |        |          |       |

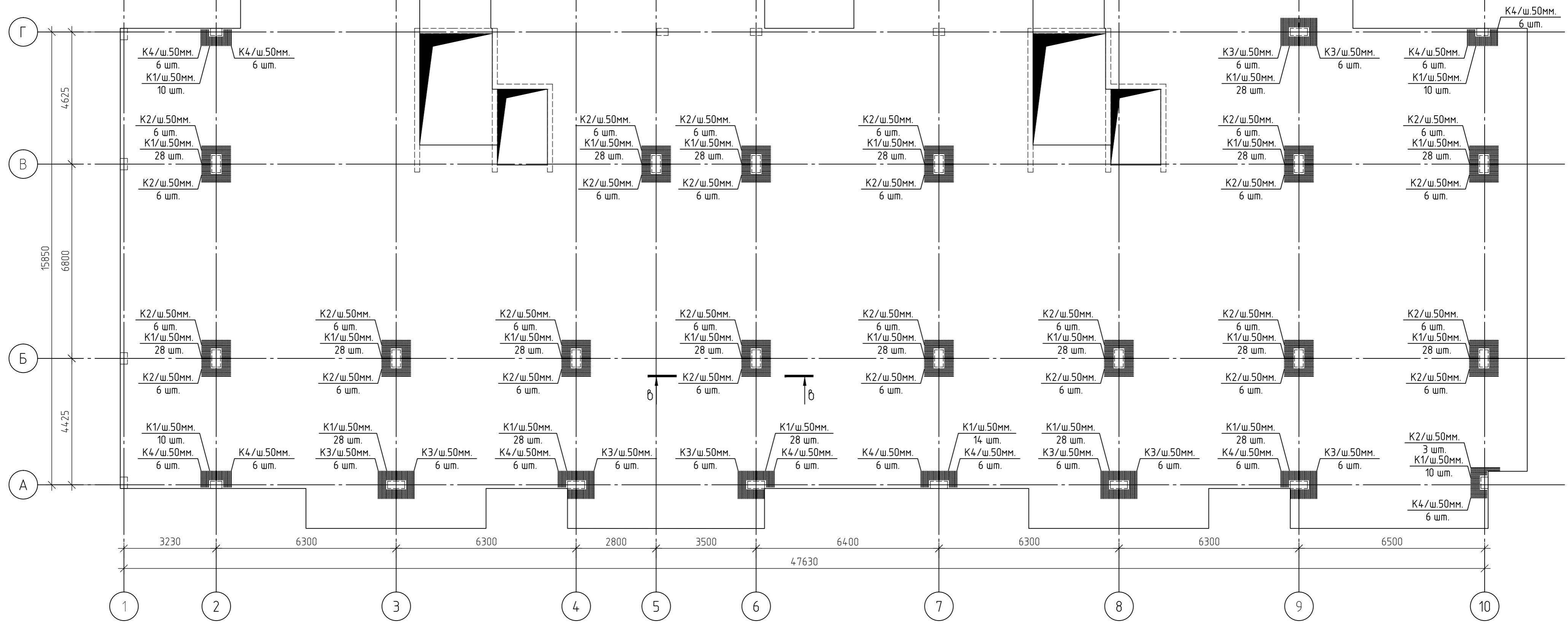


Согласовано  
Взам. инв. №  
Подп. и дата  
Инв. № подл.



1. За относительную отметку 0,000 принят уровень пола 1-го этажа, что соответствует абсолютной отметке +152,55.
2. Армирование монолитной плиты перекрытия предусмотрено отдельными стержнями - поз.1 - Ø12 А500С.
3. Дополнительное армирование монолитной плиты перекрытия предусмотрено отдельными стержнями:  
- поз.3- Ø22 А500С;
4. Защитный слой до грани арматуры принят  $a = 30$  мм.
5. В пределах отверстий рабочие стержни и стержни сеток разрезать по месту и отогнуть в тело плиты. Отверстия окаймить дополнительной арматурой в верхней и нижней зонах с перехлестом арматуры за грань отверстия на 500 мм.
6. Основные технические указания приведены на листе 55, комплекта 454-11/2017-КЖ.
7. Данный лист смотреть совместно с листом 55, комплекта 454-11/2017-КЖ.

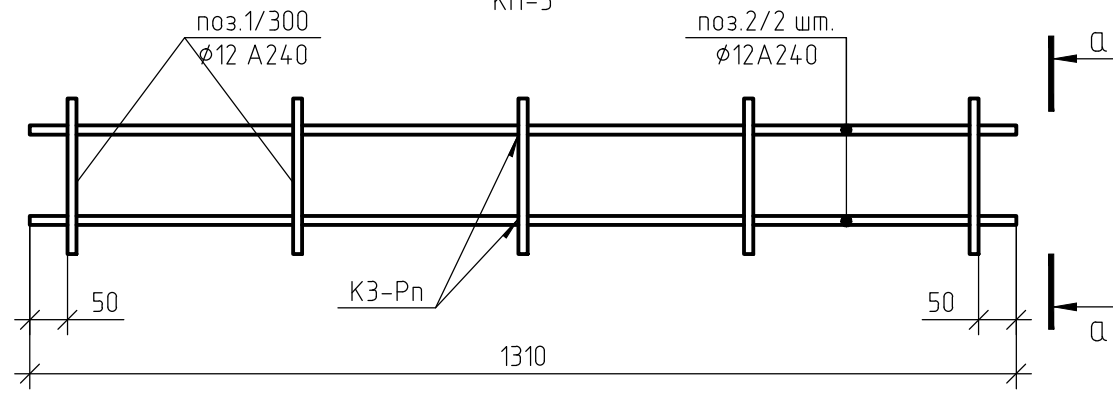
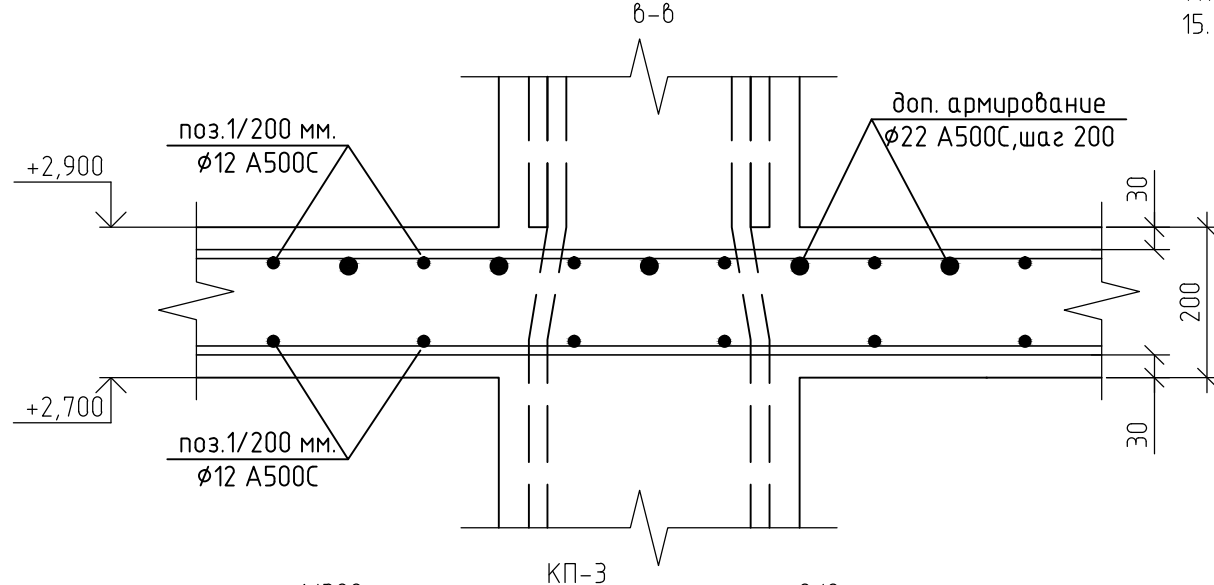
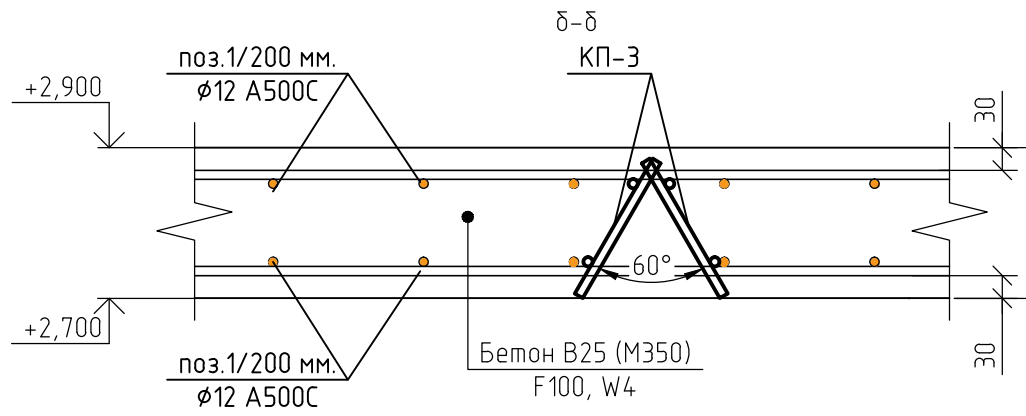
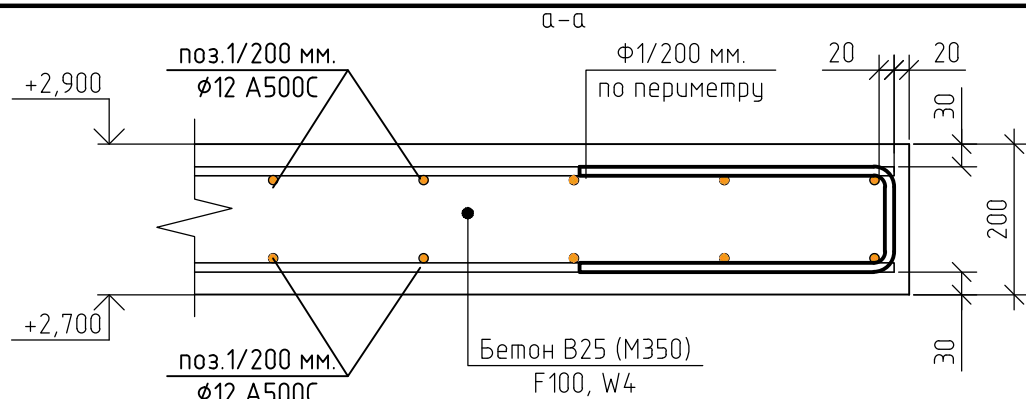
|   |         |        |        |          |       |
|---|---------|--------|--------|----------|-------|
| 454-11/2017-КЖ  |         |        |        |          |       |
| Многоквартирный жилой дом<br>по адресу: г. Воронеж, ул. Калинина, д 13"                       |         |        |        |          |       |
| Изм.  | Кол.уч. | Лист   | № док. | Подп.    | Дата  |
| Разработал  |         |        |        |          | 03.18 |
| Проверил  |         |        |        |          | 03.18 |
| Многоквартирный жилой дом   |         |        |        |          |       |
|   |         | Стадия | Лист   | Листов   |       |
|   |         | Р      | 53     |          |       |
|   |         |        |        | ГИП      | 03.18 |
|   |         |        |        | Н.контр. | 03.18 |
| Схема армирования плиты перекрытия<br>на отм.+2,700<br>(верхнее в направлении буквенных осей) |         |        |        |          |       |



- Каркасы K1...K4 изготовить из отдельных стержней арматуры.
- Поперечная арматура каркасов K1...K4 -  $\phi 6$  A240.
- Продольная арматура каркасов K1...K4 -  $\phi 8$  A240.
- Все соединения выполнить сварными по ГОСТ 5264-80.
- Данный лист смотреть совместно с листом 56, комплекта 454-11/2017-КЖ.

|              |  |
|--------------|--|
| Создано      |  |
| Взам. инв. № |  |
| Подп. и дата |  |
| Инв. № подл. |  |

|  |         |        |        |       |       |
|--|---------|--------|--------|-------|-------|
| 454-11/2017-КЖ   |         |        |        |       |       |
| Многоквартирный жилой дом<br>по адресу: г. Воронеж, ул. Калинина, д 13"  |         |        |        |       |       |
| Изм.   | Кол.уч. | Лист   | № док. | Подп. | Дата  |
| Разработал   |         |        |        |       | 03.18 |
| Проверил   |         |        |        |       | 03.18 |
| Многоквартирный жилой дом  |         |        |        |       |       |
| Схема расположения каркасов<br>K1...K4 плиты перекрытия<br>на отм.+2,700 |         |        |        |       |       |
| ГИП  |         |        |        |       |       |
| Н.контр.   |         |        |        |       |       |
| 03.18  |         |        |        |       |       |
| 03.18  |         |        |        |       |       |
| Стадия   | Лист    | Листов |        |       |       |
| Р  | 54      |        |        |       |       |



Ведомость деталей

| Поз. | Эскиз |
|------|-------|
| Ф1   |       |

1. За относительную отметку 0,000 принят уровень пола 1-го этажа, что соответствует абсолютной отметке +152,55.
2. При бетонировании монолитной плиты перекрытия применять бетон класса В25 (М350), марка морозостойкости F100, по водонепроницаемости W4.
3. Армирование монолитной плиты перекрытия предусмотрено отдельными стержнями – поз.1 –  $\phi 12$  А500С.
4. Дополнительное армирование монолитной плиты перекрытия предусмотрено отдельными стержнями:
  - поз.2 –  $\phi 16$  А500С.
  - поз.3 –  $\phi 22$  А500С.
5. Защитный слой до грани арматуры принят  $a = 30$  мм.
6. По контуру плиты установит деталь Ф1, с шагом 200 мм.
7. При устройстве плиты перекрытия металлические элементы очистить от ржавчины и грязи.
8. Армирование плиты перекрытия предусмотрено отдельными стержнями, стыкуемые внахлестку. Длину нахлеста принять не менее 50 диаметров. Стыки размещать в разбежку. Расход арматуры дан с учетом стыковки из расчета 12-ти метровой длины стержней. Стыки размещать в разбежку. Расход арматуры дан с учетом стыковки из расчета 12-ти метровой длины стержней.
9. Пересечение продольной и поперечной арматуры через одно связать вязальной проволокой, в двух крайних рядах по периметру соединить в каждом ряду вязальной проволокой.
10. Контроль качества сварных соединений арматуры должен производиться в соответствии с ГОСТ 10922-75 "Арматура и закладные изделия сварные, соединения сварные арматуры и закладных изделий железобетонных конструкций. Технические требования".
11. Приемка смонтированной арматуры должна быть осуществлена до укладки бетона и оформляться актом освидетельствования скрытых работ.
12. Мероприятия по обеспечению непрерывности в заливке монолитной плиты перекрытия, а так же обеспечение равномерного схватывания и отсутствия образования трещин в плите, необходимо разработать в соответствующем проекте производства работ.
13. Работы по устройству монолитной плиты перекрытия производить согласно СП 48.13330.2011 "Организация строительства", СП 12-135-2003 "Безопасность труда в строительстве", СП 70.13330.2012 "Несущие и ограждающие конструкции". СП 63.13330.2012. "Бетонные и железобетонные конструкции. Основные положения"
14. Нижние арматурные стержни укладывать на пластиковые фиксаторы. Верхние арматурные стержни укладывать на каркасы КП-3.
15. Данный лист смотреть совместно с листами 49...56, комплекта 454-11/2017-КЖ.

Ведомость расхода стали, кг

| Марка элемента                  | Изделия арматурные |           |           |              |           |       | Всего |
|---------------------------------|--------------------|-----------|-----------|--------------|-----------|-------|-------|
|                                 | Арматура класса    |           |           |              |           |       |       |
|                                 | А500С              |           |           | А240         |           |       |       |
|                                 | ГОСТ Р 52544-2006  |           |           | ГОСТ 5781-82 |           |       |       |
|                                 | $\phi 12$          | $\phi 16$ | $\phi 22$ | Итого        | $\phi 12$ | Итого |       |
| Плита перекрытия на отм. +2,700 | 15786              | 2981      | 9313      | 28080        | 5507      | 5507  | 33587 |

Ведомость расхода стали, кг

| Марка элемента  | Изделия арматурные |          |       | Всего |
|-----------------|--------------------|----------|-------|-------|
|                 | Арматура класса    |          |       |       |
|                 | А240               |          |       |       |
|                 | ГОСТ Р 52544-2006  |          |       |       |
|                 | $\phi 6$           | $\phi 8$ | Итого |       |
| Каркасы К1...К4 | 269                | 371      | 640   | 640   |

454-11/2017-КЖ

Многоквартирный жилой дом по адресу: г. Воронеж, ул. Калинина, д 13"

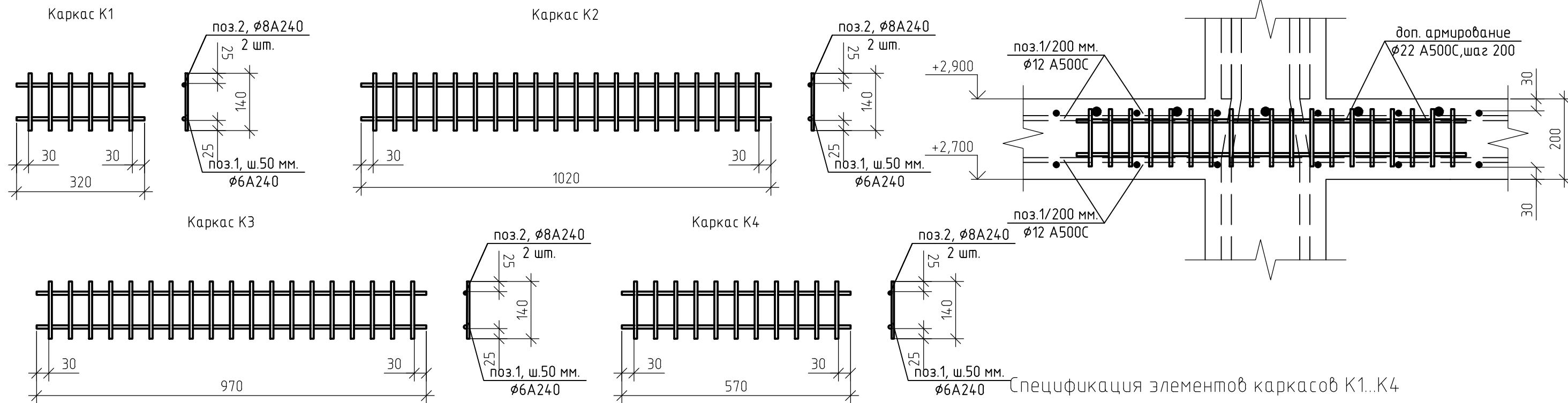
| Изм.       | Кол. уч. | Лист | № док. | Подп. | Дата  | Многоквартирный жилой дом             | Стадия | Лист | Листов |
|------------|----------|------|--------|-------|-------|---------------------------------------|--------|------|--------|
| Разработал |          |      |        |       | 03.18 |                                       | Р      | 55   |        |
| Проверил   |          |      |        |       | 03.18 |                                       |        |      |        |
| ГИП        |          |      |        |       | 03.18 | Сечения а-а...б-б (ПП на отм. +2,700) |        |      |        |
| Н.контр.   |          |      |        |       | 03.18 |                                       |        |      |        |

Согласовано

Взам. инв. №

Подп. и дата

Инв. № подл.



Спецификация элементов каркасов К1..К4

Спецификация элементов плиты перекрытия на отм. +2,700

| Поз.               | Обозначение             | Наименование                | Кол.  | Масса, ед., кг | Примечание |
|--------------------|-------------------------|-----------------------------|-------|----------------|------------|
| Арматурный прокат: |                         |                             |       |                |            |
| 1                  | ГОСТ Р 52544-2006       | ø12 А500С                   | 17177 | 0.888          |            |
| 3                  | ГОСТ Р 52544-2006       | ø16 А500С                   | 1889  | 1.578          | п.м.       |
| 4                  | ГОСТ Р 52544-2006       | ø22 А500С                   | 3121  | 2.984          | п.м.       |
| Изделия:           |                         |                             |       |                |            |
| Ф1                 | ГОСТ 5781-82            | ø12 А500С, l=1,1 м.         | 901   | 0.98           | шт.        |
| КП-3               | 454-11/2017-КЖ, лист 55 | Поддерживающий каркас       | 1684  | 3.27           | шт.        |
| 1                  | ГОСТ 5781-82            | ø12 А240, l= 0,21 м.        | 5     | 0.19           | шт.        |
| 2                  | ГОСТ 5781-82            | ø12 А240, l= 1,31 м.        | 2     | 1.16           | шт.        |
| Материалы:         |                         |                             |       |                |            |
|                    | ГОСТ 26633-2012         | Бетон В25 (М350), F100, W4. | 177   |                | м3         |

| Поз.     | Обозначение             | Наименование        | Кол. | Масса, ед., кг | Примечание |
|----------|-------------------------|---------------------|------|----------------|------------|
| Изделия: |                         |                     |      |                |            |
| К1       | 454-11/2017-КЖ, лист 56 | Каркас К1           | 614  | 0.44           | шт.        |
| 1        | ГОСТ Р 52544-2006       | ø6 А240, l=0,14 м.  | 6    | 0.03           | шт.        |
| 2        | ГОСТ Р 52544-2006       | ø8 А240, l= 0,32 м. | 2    | 0.13           | шт.        |
| К2       | 454-11/2017-КЖ, лист 56 | Каркас К2           | 171  | 1.4            | шт.        |
| 1        | ГОСТ Р 52544-2006       | ø6 А240, l=0,14 м.  | 20   | 0.03           | шт.        |
| 2        | ГОСТ Р 52544-2006       | ø8 А240, l= 1,02 м. | 2    | 0.4            | шт.        |
| К3       | 454-11/2017-КЖ, лист 56 | Каркас К3           | 54   | 1.33           | шт.        |
| 1        | ГОСТ Р 52544-2006       | ø6 А240, l=0,14 м.  | 19   | 0.03           | шт.        |
| 2        | ГОСТ Р 52544-2006       | ø8 А240, l= 0,97 м. | 2    | 0.38           | шт.        |
| К4       | 454-11/2017-КЖ, лист 56 | Каркас К4           | 72   | 0.79           | шт.        |
| 1        | ГОСТ Р 52544-2006       | ø6 А240, l=0,14 м.  | 11   | 0.03           | шт.        |
| 2        | ГОСТ Р 52544-2006       | ø8 А240, l= 0,57 м. | 2    | 0.23           | шт.        |

Согласовано  
Взам. инв. №  
Подп. и дата  
Инв. № подл.

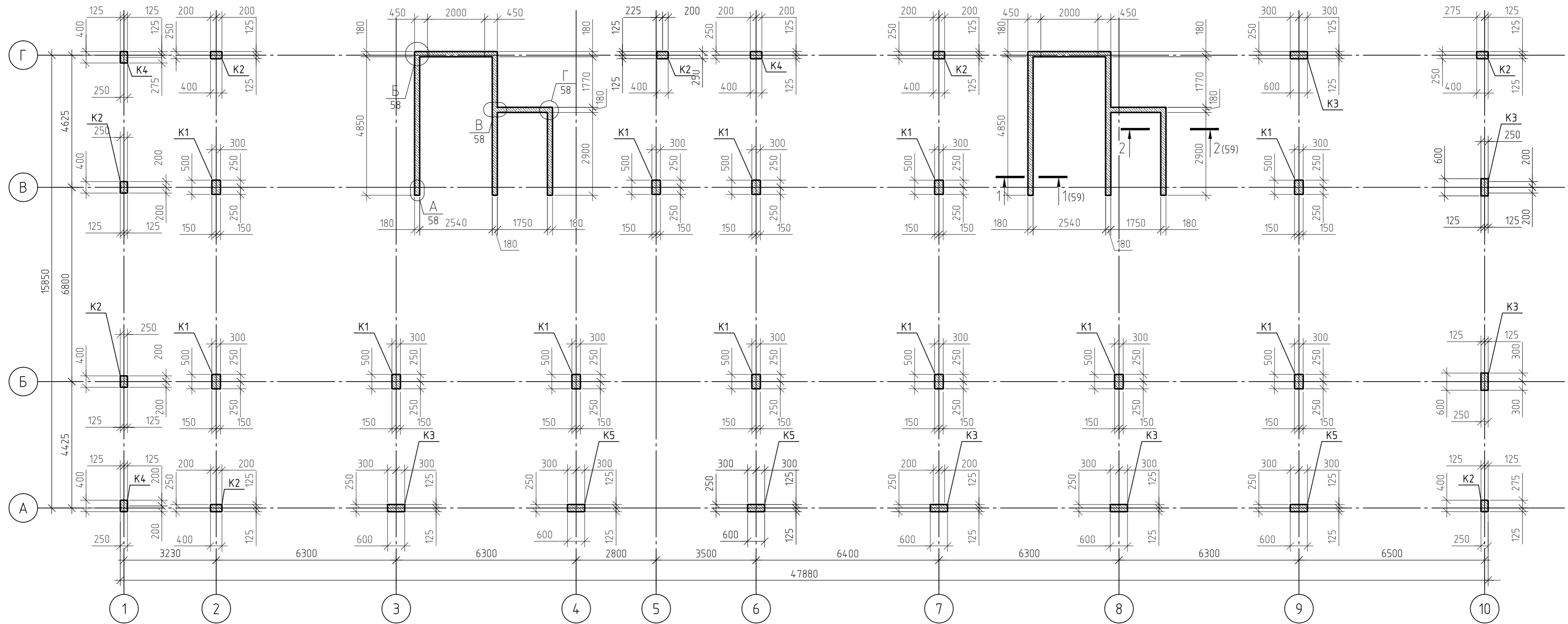
- Схему расстановки каркасов К1..К4 смотреть лист 38, комплекта 454-11/2017-КЖ.
- Поперечная арматура каркасов К1..К4 - ø6 А240.
- Продольная арматура каркасов К1..К4 - ø8 А240.
- Все соединения выполнить сварными по ГОСТ 5264-80.
- Данный лист смотреть совместно с листом 54, комплекта 454-11/2017-КЖ.

454-11/2017-КЖ

Многоквартирный жилой дом  
по адресу: г. Воронеж, ул. Калинина, д 13"

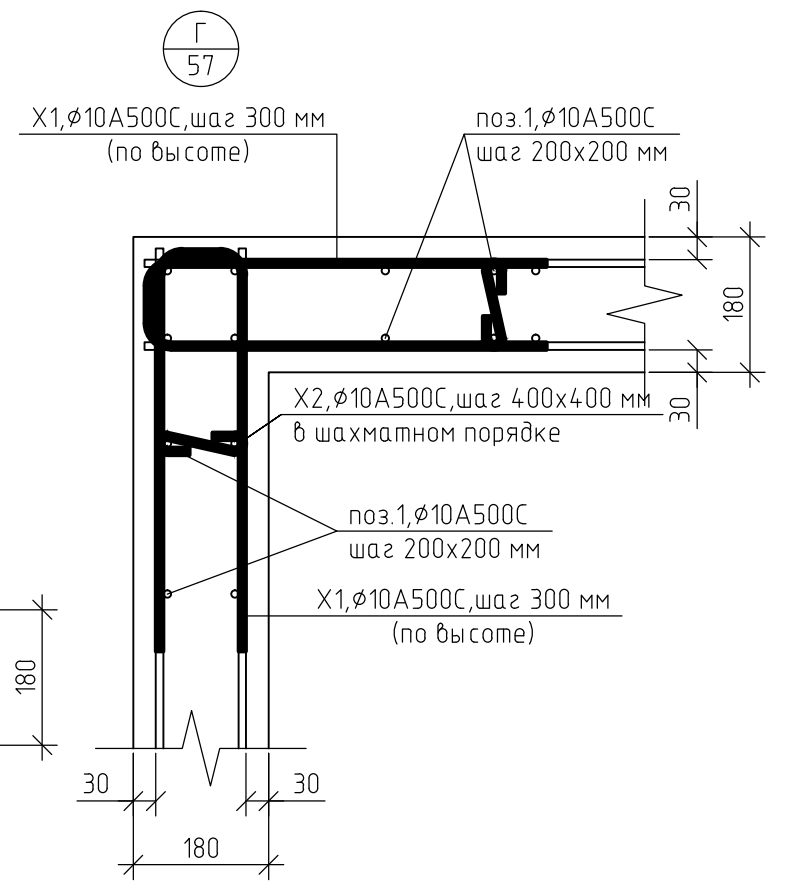
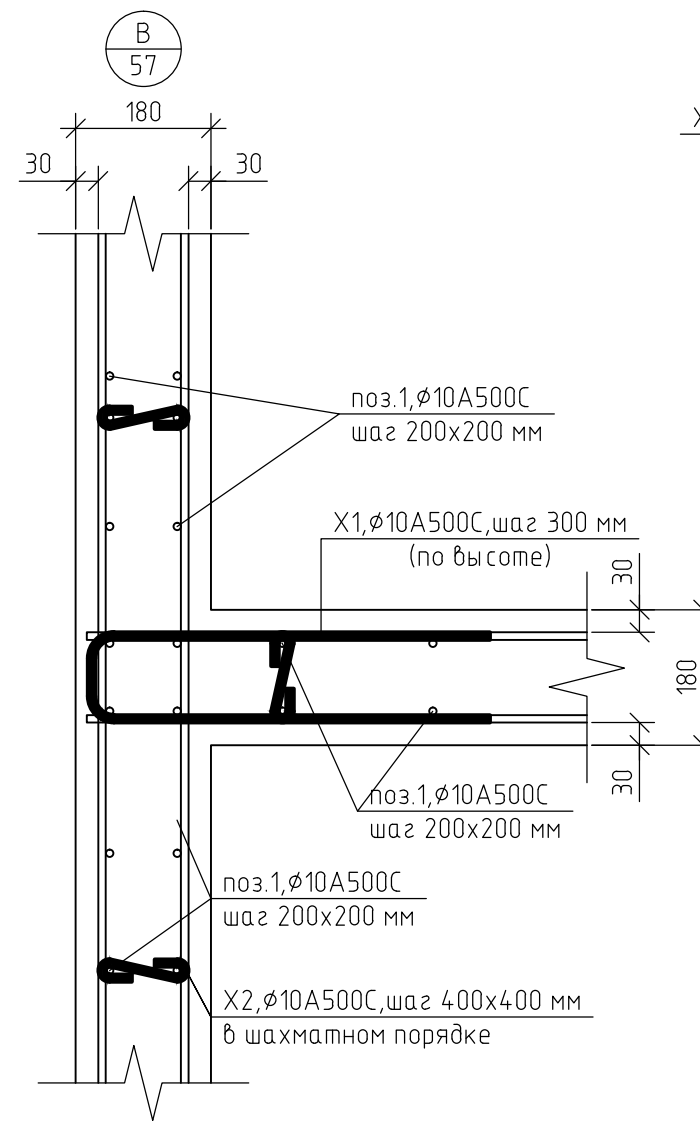
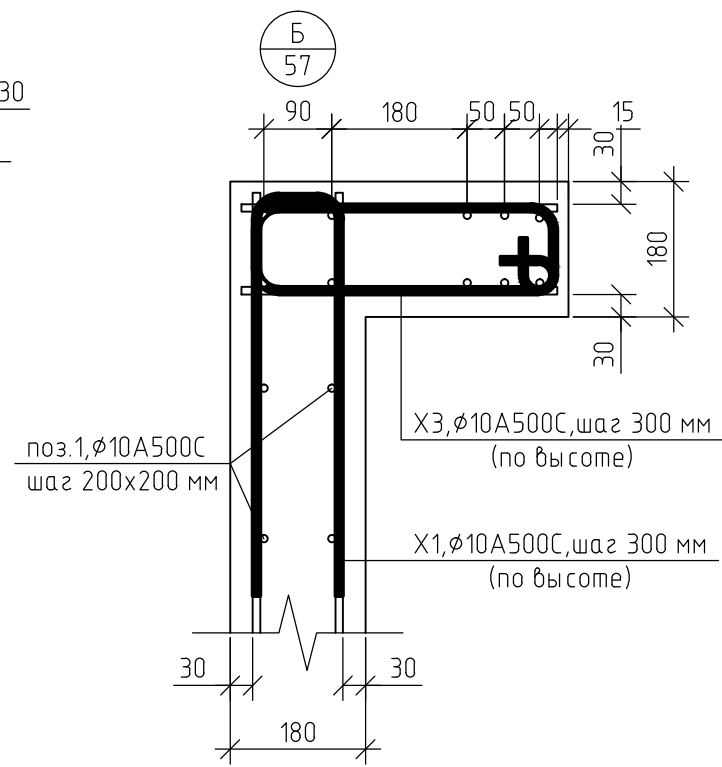
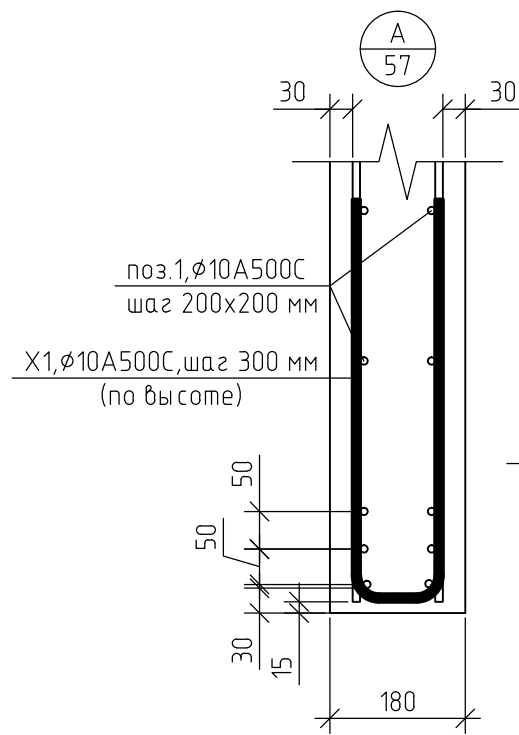
| Изм.       | Кол. уч. | Лист | № док. | Подп. | Дата  | Многоквартирный жилой дом             | Стадия | Лист | Листов |
|------------|----------|------|--------|-------|-------|---------------------------------------|--------|------|--------|
| Разработал |          |      |        |       | 03.18 |                                       | Р      | 56   |        |
| Проверил   |          |      |        |       | 03.18 |                                       |        |      |        |
| ГИП        |          |      |        |       | 03.18 | Каркасы К1..К4<br>(ПП на отм. +2,700) |        |      |        |
| Н.контр.   |          |      |        |       | 03.18 |                                       |        |      |        |

|              |  |  |  |  |  |
|--------------|--|--|--|--|--|
| Согласовано  |  |  |  |  |  |
| Взам. инв. № |  |  |  |  |  |
| Подп. и дата |  |  |  |  |  |
| Инв. № подл. |  |  |  |  |  |



1. За относительную отметку 0,000 принят уровень пола 1-го этажа.
2. Монолитные колонны выполнены из монолитного железобетона класса В25 (М350), марка морозостойкости F100, по водонепроницаемости W4, сечением 300x500(н) мм., 250x400(н) мм., 250x600(н) мм.
3. Монолитные стены выполнены из монолитного железобетона класса В25 (М350), марка морозостойкости F100, по водонепроницаемости W4, толщиной 180 мм.
4. Бетонные и арматурные работы выполнять в соответствии СП 63.13330.2012.
5. При устройстве монолитного каркаса металлические элементы очистить от ржавчины и грязи.
6. Данный лист смотреть совместно с листами 58..64, комплекта 454-11/2017-КЖ.

|   |         |      |        |                           |       |
|---|---------|------|--------|---------------------------|-------|
| 454-11/2017-КЖ  |         |      |        |                           |       |
| Многоквартирный жилой дом<br>по адресу: г. Воронеж, ул. Калинина, д 13" |         |      |        |                           |       |
| Изм.  | Кол.уч. | Лист | № док. | Подп.                     | Дата  |
| Разработал  |         |      |        |                           | 03.18 |
| Проверил  |         |      |        |                           | 03.18 |
|   |         |      |        | Многоквартирный жилой дом |       |
|   |         |      |        | Стадия                    | Лист  |
|   |         |      |        | Р                         | 57    |
|   |         |      |        | Листов                    |       |
| План расположения монолитного<br>каркаса на отм.+2,900                  |         |      |        |                           |       |



Ведомость деталей X1...X3

| Поз. | Эскиз |
|------|-------|
| X1   |       |
| X2   |       |
| X3   |       |

Ведомость деталей АН-1

| Поз. | Эскиз |
|------|-------|
| АН-1 |       |

|            |          |      |        |       |       |   |        |      |        |
|------------|----------|------|--------|-------|-------|---|--------|------|--------|
|            |          |      |        |       |       | 454-11/2017-КЖ  |        |      |        |
|            |          |      |        |       |       | Многоквартирный жилой дом<br>по адресу: г. Воронеж, ул. Калинина, д 13" |        |      |        |
| Изм.       | Кол. уч. | Лист | № док. | Подп. | Дата  | Многоквартирный жилой дом   | Стадия | Лист | Листов |
| Разработал |          |      |        |       | 03.18 |   | Р      | 58   |        |
| Проверил   |          |      |        |       | 03.18 | Узел А...Д<br>Ведомость деталей X1...X3, АН-1                           |        |      |        |
| ГИП        |          |      |        |       | 03.18 |   |        |      |        |
| Н.контр.   |          |      |        |       | 03.18 |   |        |      |        |

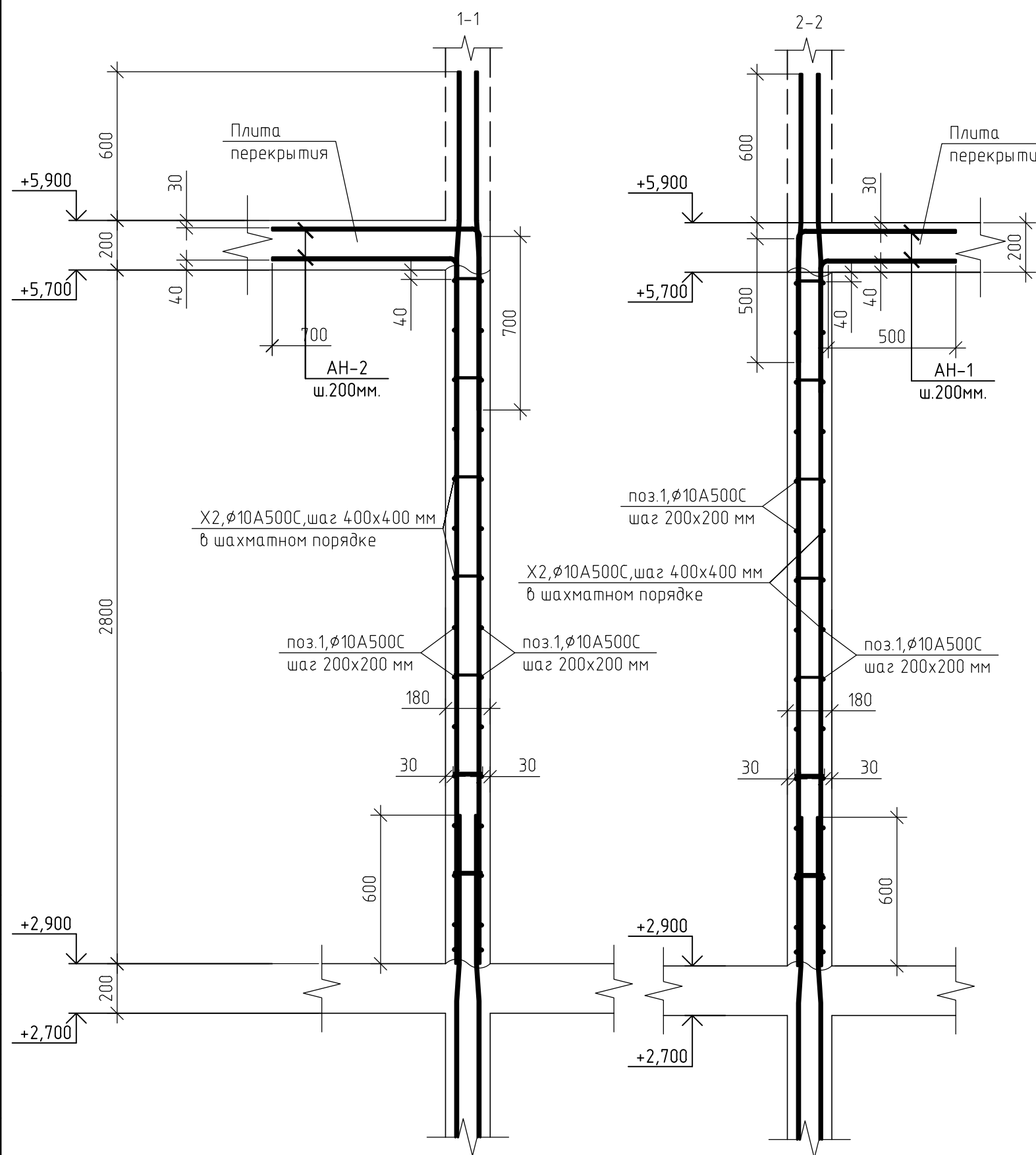
1. Данный лист смотреть совместно с листом 57 комплекта 454-11/2017-КЖ.

Согласовано

Взам. инв. №

Подп. и дата

Инв. № подл.



Спецификация элементов монолитных стен на отм. +2,900

| Поз.               | Обозначение       | Наименование                | Кол. | Масса, ед., кг | Примечание |
|--------------------|-------------------|-----------------------------|------|----------------|------------|
| Арматурный прокат: |                   |                             |      |                |            |
| 1                  | ГОСТ Р 52544-2006 | φ10 A500C                   | 2290 | 0.617          | п.м.       |
| 1                  | ГОСТ Р 52544-2006 | φ20 A500C                   | 14   | 2.466          | п.м.       |
| Изделия:           |                   |                             |      |                |            |
| АН-1               | ГОСТ 5781-82      | φ10 A500C, l=1,05 м.        | 347  | 0.65           | шт.        |
| X1                 | ГОСТ 5781-82      | φ10 A500C, l=1,25 м.        | 250  | 0.77           | шт.        |
| X2                 | ГОСТ 5781-82      | φ10 A500C, l=0,36 м.        | 693  | 0.22           | шт.        |
| X3                 | ГОСТ 5781-82      | φ10 A500C, l=1,09 м.        | 20   | 0.67           | шт.        |
| Материалы:         |                   |                             |      |                |            |
|                    | ГОСТ 26633-2012   | Бетон В25 (М350), F100, W4. | 18   |                | м3         |

Ведомость расхода стали, кг

| Марка элемента                  | Изделия арматурные |      |       | Всего |
|---------------------------------|--------------------|------|-------|-------|
|                                 | Арматура класса    |      |       |       |
|                                 | A500C              |      |       |       |
|                                 | ГОСТ Р 52544-2006  |      |       |       |
|                                 | φ 10               | φ 20 | Итого |       |
| Монолитные стены на отм. +2,900 | 2005               | 30   | 2035  | 2035  |

|              |  |
|--------------|--|
| Согласовано  |  |
| Взам. инб. № |  |
| Подп. и дата |  |
| Инб. № подл. |  |

1. Данный лист смотреть совместно с листом 57, комплекта 454-11/2017-КЖ.

|   |          |      |        |       |        |
|---|----------|------|--------|-------|--------|
| 454-11/2017-КЖ  |          |      |        |       |        |
| Многоквартирный жилой дом<br>по адресу: г. Воронеж, ул. Калинина, д 13" |          |      |        |       |        |
| Изм.  | Кол. уч. | Лист | № док. | Подп. | Дата   |
| Разработал  |          |      |        |       | 03.18  |
| Проверил  |          |      |        |       | 03.18  |
| ГИП   |          |      |        |       | 03.18  |
| Н.контр.  |          |      |        |       | 03.18  |
| Сечение 1-1,2-2   |          |      |        |       |        |
|   |          |      |        |       | Стадия |
|   |          |      |        |       | Лист   |
|   |          |      |        |       | Листов |
|   |          |      |        |       | р      |
|   |          |      |        |       | 59     |

Спецификация элементов монолитной колонны К1 (на единицу)

| Поз.       | Обозначение       | Наименование               | Кол. | Масса, ед., кг | Примечание |
|------------|-------------------|----------------------------|------|----------------|------------|
| 1          | ГОСТ Р 52544-2006 | φ 25 А500С, l = 4250 мм.   | 4    | 16,32          | шт.        |
| 2          | ГОСТ Р 52544-2006 | φ 22 А500С, l = 4250 мм.   | 2    | 12,68          | шт.        |
| X1         | ГОСТ Р 52544-2006 | φ10 А500С, l = 1690 мм.    | 24   | 1.04           | шт.        |
| Материалы: |                   |                            |      |                |            |
|            | ГОСТ 26633-2015   | Бетон В25 (М350), F100, W4 | 0,44 |                | м3         |

Ведомость расхода стали, кг

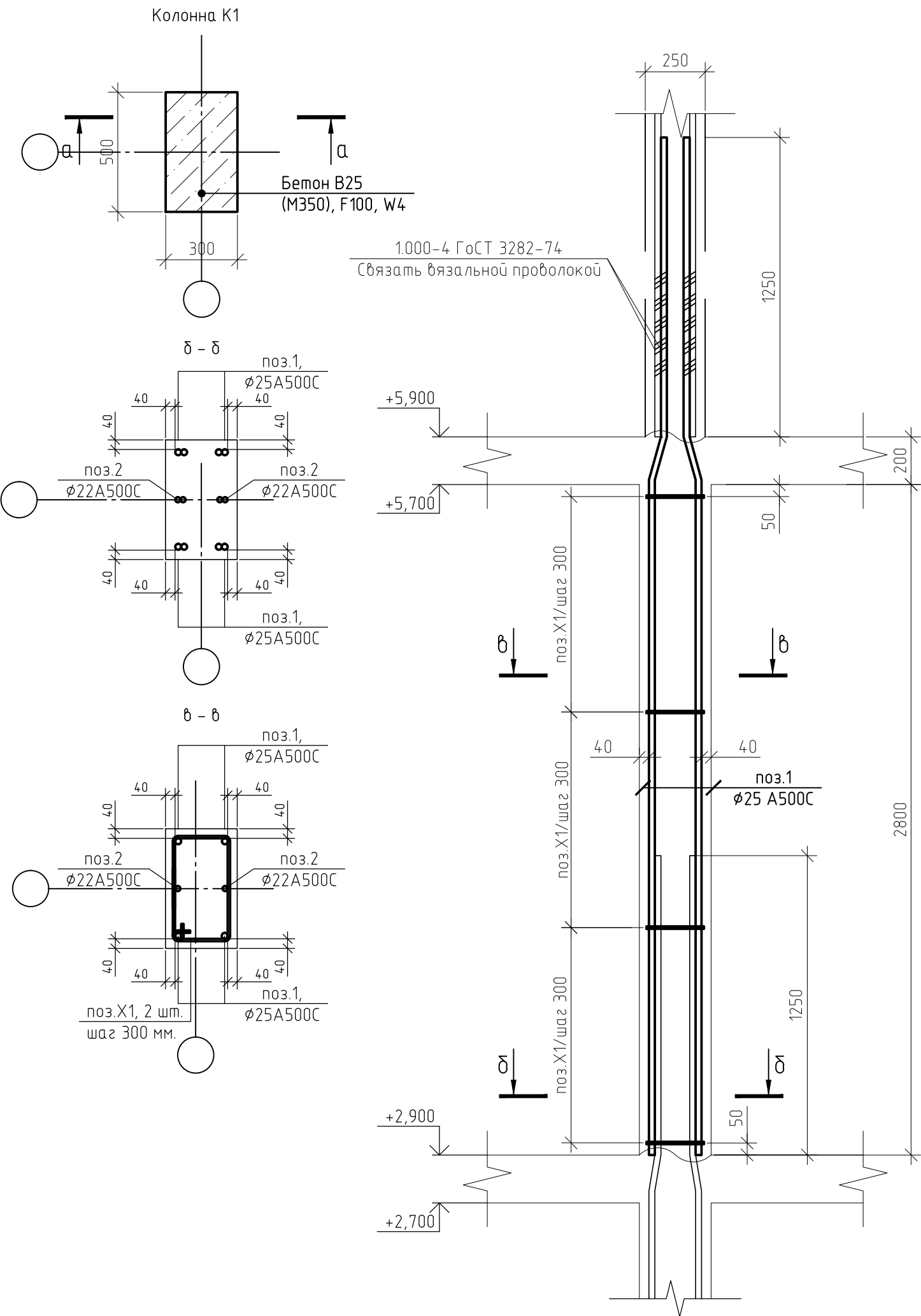
| Марка элемента | Изделия арматурные |      |      |       |       |
|----------------|--------------------|------|------|-------|-------|
|                | Арматура класса    |      |      |       |       |
|                | А500С              |      |      |       |       |
|                | ГОСТ Р 52544-2006  |      |      |       |       |
|                | φ 10               | φ 22 | φ 25 | Итого | Всего |
| Колонна К1     | 25                 | 26   | 66   | 117   |       |

Ведомость деталей

| Поз. | Эскиз |
|------|-------|
| X1   |       |

1. Защитный слой до грани арматуры принят  $a = 40$  мм.
2. Защитный слой до торца арматуры принят  $a = 20$  мм.
3. Арматуру вязать вязальной проволокой в каждом пересечении.
4. Данный лист смотреть совместно с листом 57, комплекта 454-11/2017-КЖ.

|   |          |      |        |       |        |
|---|----------|------|--------|-------|--------|
| 454-11/2017-КЖ  |          |      |        |       |        |
| Многоквартирный жилой дом<br>по адресу: г. Воронеж, ул. Калинина, д 13" |          |      |        |       |        |
| Изм.  | Кол. уч. | Лист | № док. | Подп. | Дата   |
| Разработал  |          |      |        |       | 03.18  |
| Проверил  |          |      |        |       | 03.18  |
| ГИП   |          |      |        |       | 03.18  |
| Н.контр.  |          |      |        |       | 03.18  |
| Колонна К1  |          |      |        |       | Стадия |
|   |          |      |        |       | Лист   |
|   |          |      |        |       | Листов |
|   |          |      |        |       | Р      |
|   |          |      |        |       | 60     |



|              |  |
|--------------|--|
| Согласовано  |  |
| Взам. инв. № |  |
| Подп. и дата |  |
| Инв. № подл. |  |



Спецификация элементов монолитной колонны К2 (на единицу)

| Поз.       | Обозначение       | Наименование               | Кол. | Масса, ед., кг | Примечание |
|------------|-------------------|----------------------------|------|----------------|------------|
| 1          | ГОСТ Р 52544-2006 | φ 25 А500С, l = 4250 мм.   | 4    | 16,32          | шт.        |
| 2          | ГОСТ Р 52544-2006 | φ 22 А500С, l = 4250 мм.   | 2    | 12,68          | шт.        |
| X1         | ГОСТ Р 52544-2006 | φ10 А500С, l = 1390 мм.    | 24   | 0,85           | шт.        |
| Материалы: |                   |                            |      |                |            |
|            | ГОСТ 26633-2015   | Бетон В25 (М350), F100, W4 | 0,30 |                | м3         |

Ведомость расхода стали, кг

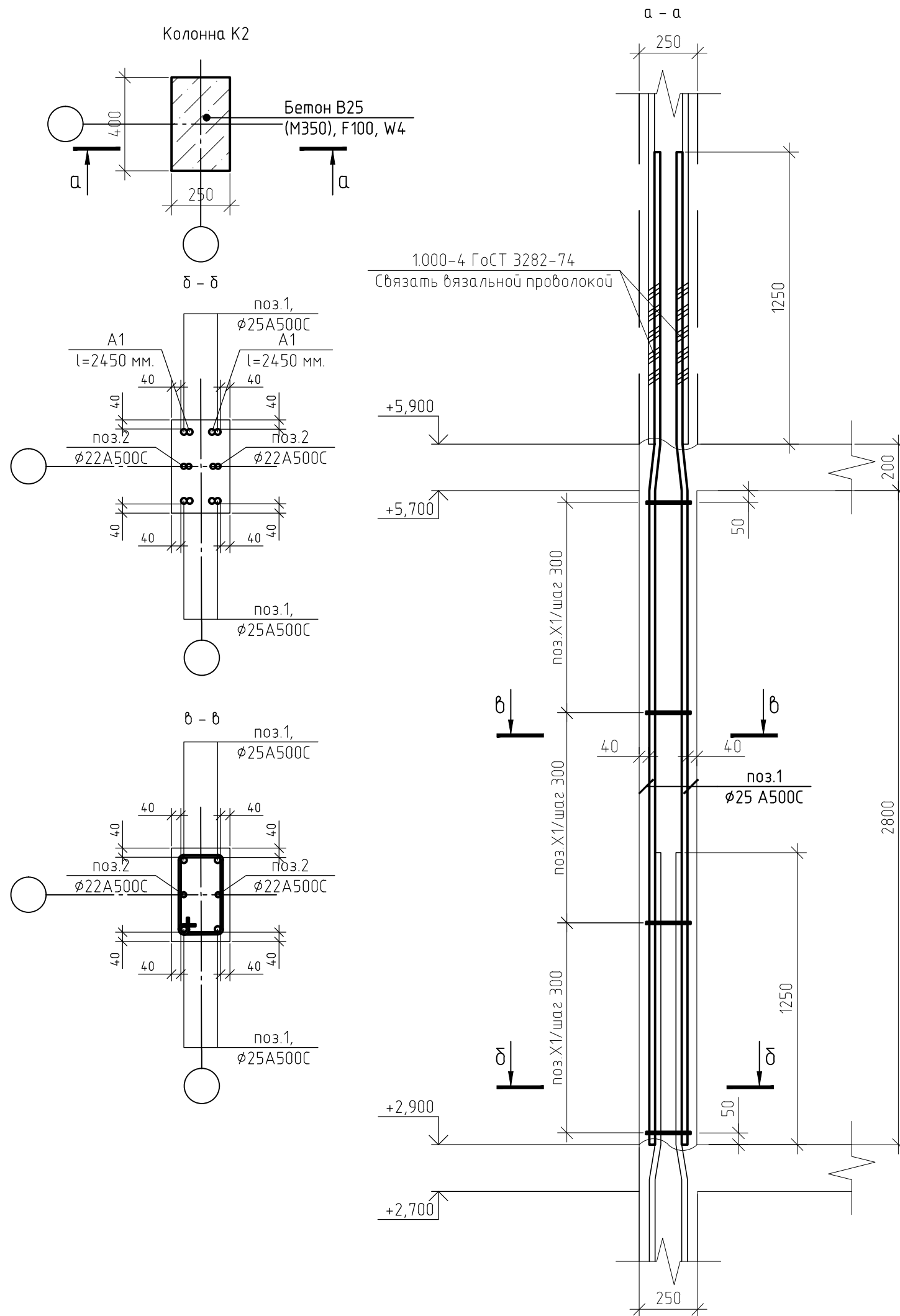
| Марка элемента | Изделия арматурные    |      |      |       |       |
|----------------|-----------------------|------|------|-------|-------|
|                | Арматура класса А500С |      |      |       | Всего |
|                | ГОСТ Р 52544-2006     |      |      |       |       |
|                | φ 10                  | φ 22 | φ 25 | Итого |       |
| Колонна К2     | 21                    | 26   | 65   | 112   | 112   |

Ведомость деталей

| Поз. | Эскиз |
|------|-------|
| X1   |       |

1. Защитный слой до грани арматуры принят  $a = 40$  мм.
2. Защитный слой до торца арматуры принят  $a = 20$  мм.
3. Арматуру вязать вязальной проволокой в каждом пересечении.
4. Данный лист смотреть совместно с листом 57, комплекта 454-11/2017-КЖ.

| 454-11/2017-КЖ  |          |        |        |       |  |        |      |        |   |    |  |
|---|----------|--------|--------|-------|--|--------|------|--------|---|----|--|
| Многоквартирный жилой дом<br>по адресу: г. Воронеж, ул. Калинина, д 13" |          |        |        |       |  |        |      |        |   |    |  |
| Изм.  | Кол. уч. | Лист   | № док. | Подп. | Дата   |        |      |        |   |    |  |
| Разработал  |          |        |        |       | 03.18  |        |      |        |   |    |  |
| Проверил  |          |        |        |       | 03.18  |        |      |        |   |    |  |
| ГИП   |          |        |        |       | 03.18  |        |      |        |   |    |  |
| Н.контр.  |          |        |        |       | 03.18  |        |      |        |   |    |  |
| Колонна К2  |          |        |        |       | <table border="1"> <tr> <th>Стадия</th> <th>Лист</th> <th>Листов</th> </tr> <tr> <td>Р</td> <td>61</td> <td></td> </tr> </table> | Стадия | Лист | Листов | Р | 61 |  |
| Стадия  | Лист     | Листов |        |       |  |        |      |        |   |    |  |
| Р   | 61       |        |        |       |  |        |      |        |   |    |  |



|              |  |  |  |
|--------------|--|--|--|
| Согласовано  |  |  |  |
| Взам. инв. № |  |  |  |
| Подп. и дата |  |  |  |
| Инв. № подл. |  |  |  |

Спецификация элементов монолитной колонны КЗ (на единицу)

| Поз.       | Обозначение       | Наименование               | Кол. | Масса, ед., кг | Примечание |
|------------|-------------------|----------------------------|------|----------------|------------|
| 1          | ГОСТ Р 52544-2006 | ∅ 25 А500С, l = 2980 мм.   | 4    | 11,48          | шт.        |
| 2          | ГОСТ Р 52544-2006 | ∅ 22 А500С, l = 2980 мм.   | 2    | 8,89           | шт.        |
| X1         | ГОСТ Р 52544-2006 | ∅ 10 А500С, l = 1790 мм.   | 24   | 1,10           | шт.        |
| A1         | ГОСТ Р 52544-2006 | ∅ 25 А500С, l = 2450 мм.   | 4    | 9,41           | шт.        |
| Материалы: |                   |                            |      |                |            |
|            | ГОСТ 26633-2015   | Бетон В25 (М350), F100, W4 | 0,44 |                | м3         |

Ведомость расхода стали, кг

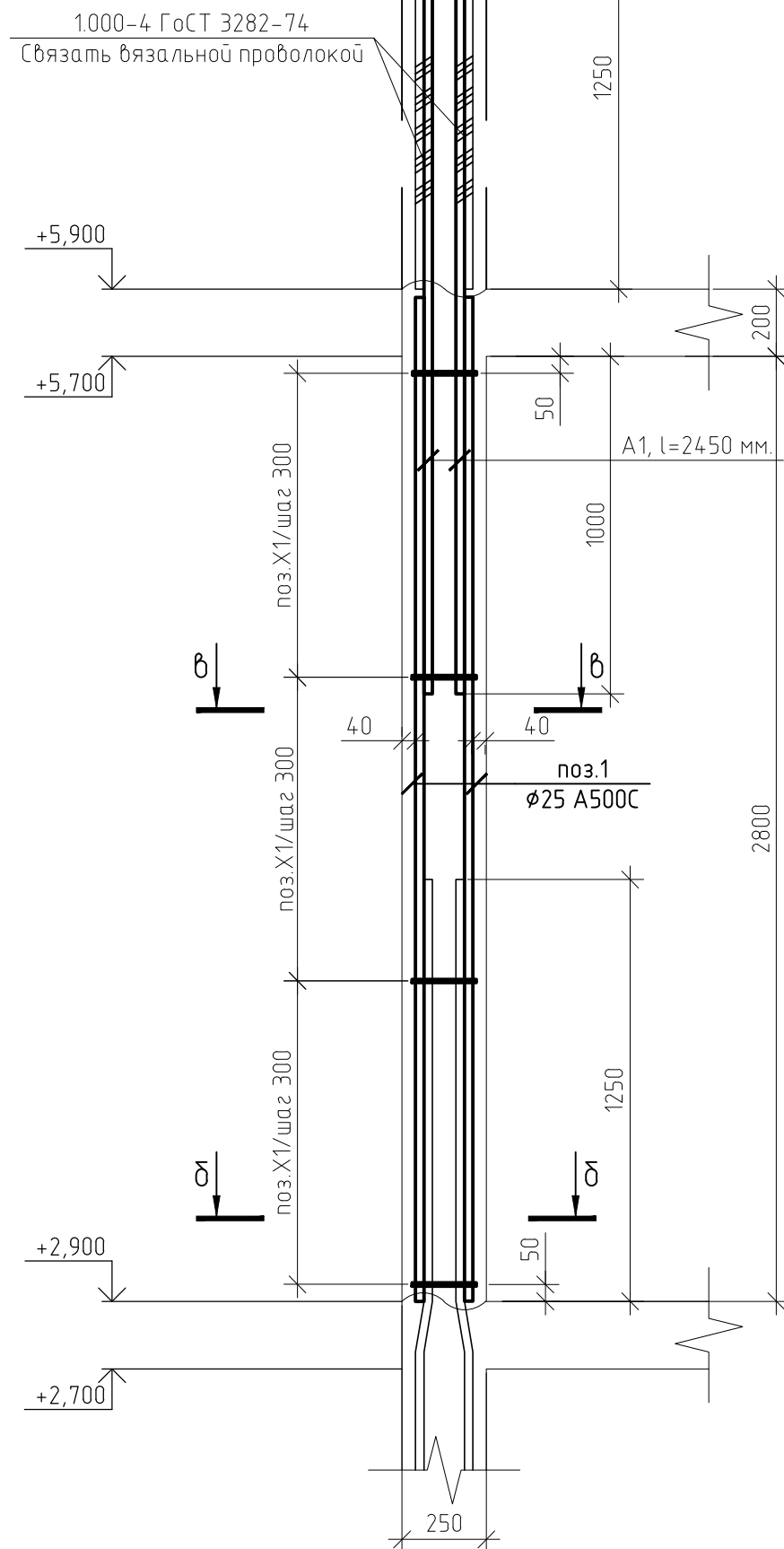
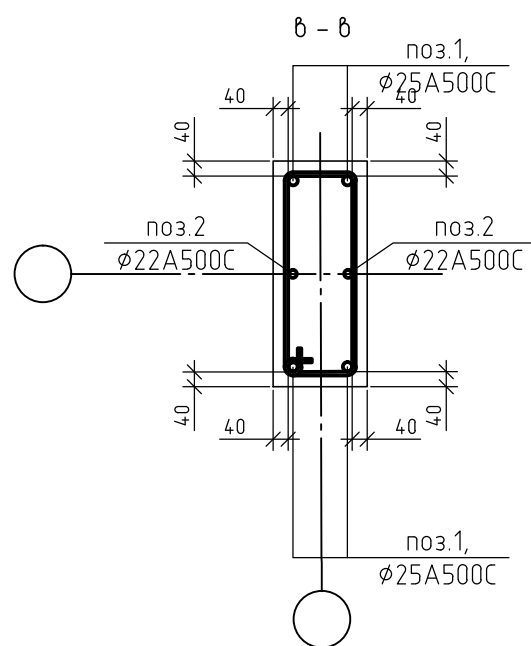
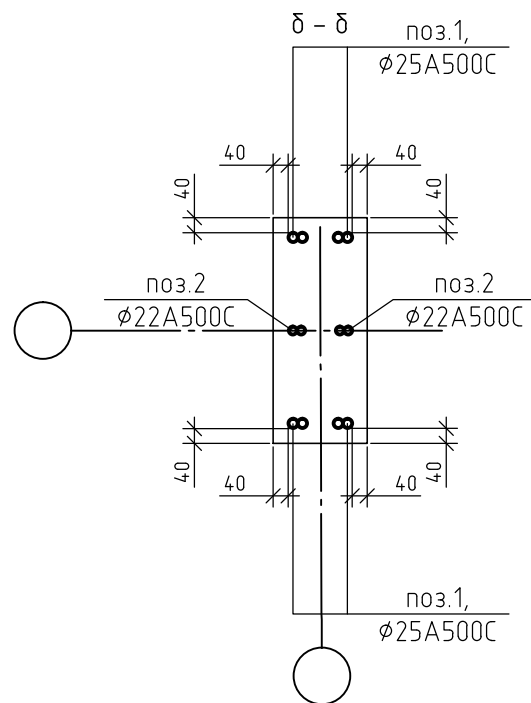
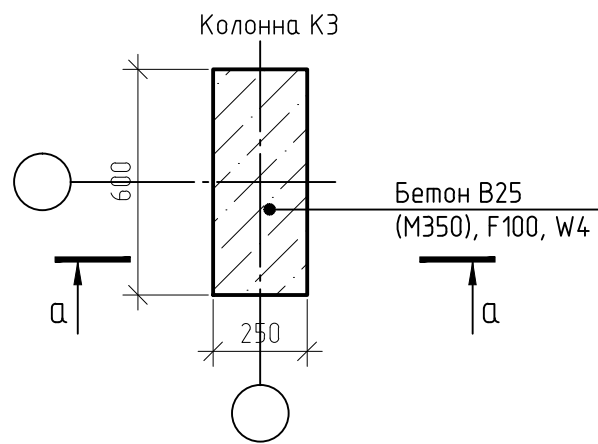
| Марка элемента | Изделия арматурные |      |      |       |       |
|----------------|--------------------|------|------|-------|-------|
|                | Арматура класса    |      |      |       | Всего |
|                | А500С              |      |      |       |       |
|                | ГОСТ Р 52544-2006  |      |      |       |       |
|                | ∅ 10               | ∅ 22 | ∅ 25 | Итого |       |
| Колонна КЗ     | 26                 | 26   | 75   | 127   | 127   |

Ведомость деталей

| Поз. | Эскиз |
|------|-------|
| X1   |       |

1. Защитный слой до грани арматуры принят  $a = 40$  мм.
2. Защитный слой до торца арматуры принят  $a = 20$  мм.
3. Арматуру вязать вязальной проволокой в каждом пересечении.
4. Данный лист смотреть совместно с листом 57, комплекта 454-11/2017-КЖ.

|   |          |      |        |       |        |
|---|----------|------|--------|-------|--------|
| 454-11/2017-КЖ  |          |      |        |       |        |
| Многоквартирный жилой дом<br>по адресу: г. Воронеж, ул. Калинина, д 13" |          |      |        |       |        |
| Изм.  | Кол. уч. | Лист | № док. | Подп. | Дата   |
| Разработал  |          |      |        |       | 03.18  |
| Проверил  |          |      |        |       | 03.18  |
| ГИП   |          |      |        |       | 03.18  |
| Н.контр.  |          |      |        |       | 03.18  |
| Колонна КЗ  |          |      |        |       | Стадия |
|   |          |      |        |       | Лист   |
|   |          |      |        |       | Листов |
|   |          |      |        |       | Р      |
|   |          |      |        |       | 62     |



|              |  |  |  |  |
|--------------|--|--|--|--|
| Согласовано  |  |  |  |  |
| Взам. инв. № |  |  |  |  |
| Подп. и дата |  |  |  |  |
| Инв. № подл. |  |  |  |  |

Спецификация элементов монолитной колонны КЗ.1 (на единицу)

| Поз.       | Обозначение       | Наименование               | Кол. | Масса, ед., кг | Примечание |
|------------|-------------------|----------------------------|------|----------------|------------|
| 1          | ГОСТ Р 52544-2006 | φ 25 А500С, l = 4250 мм.   | 4    | 16,32          | шт.        |
| 2          | ГОСТ Р 52544-2006 | φ 22 А500С, l = 4250 мм.   | 2    | 12,68          | шт.        |
| X1         | ГОСТ Р 52544-2006 | φ 10 А500С, l = 1790 мм.   | 24   | 1,10           | шт.        |
| A1         | ГОСТ Р 52544-2006 | φ 25 А500С, l = 2450 мм.   | 4    | 9,41           | шт.        |
| Материалы: |                   |                            |      |                |            |
|            | ГОСТ 26633-2015   | Бетон В25 (М350), F100, W4 | 0,44 |                | м3         |

Ведомость расхода стали, кг

| Марка элемента | Изделия арматурные |      |      |       |       |
|----------------|--------------------|------|------|-------|-------|
|                | Арматура класса    |      |      |       | Всего |
|                | А500С              |      |      |       |       |
|                | ГОСТ Р 52544-2006  |      |      |       |       |
|                | φ 10               | φ 22 | φ 25 | Итого |       |
| Колонна КЗ.1   | 26                 | 26   | 75   | 127   | 127   |

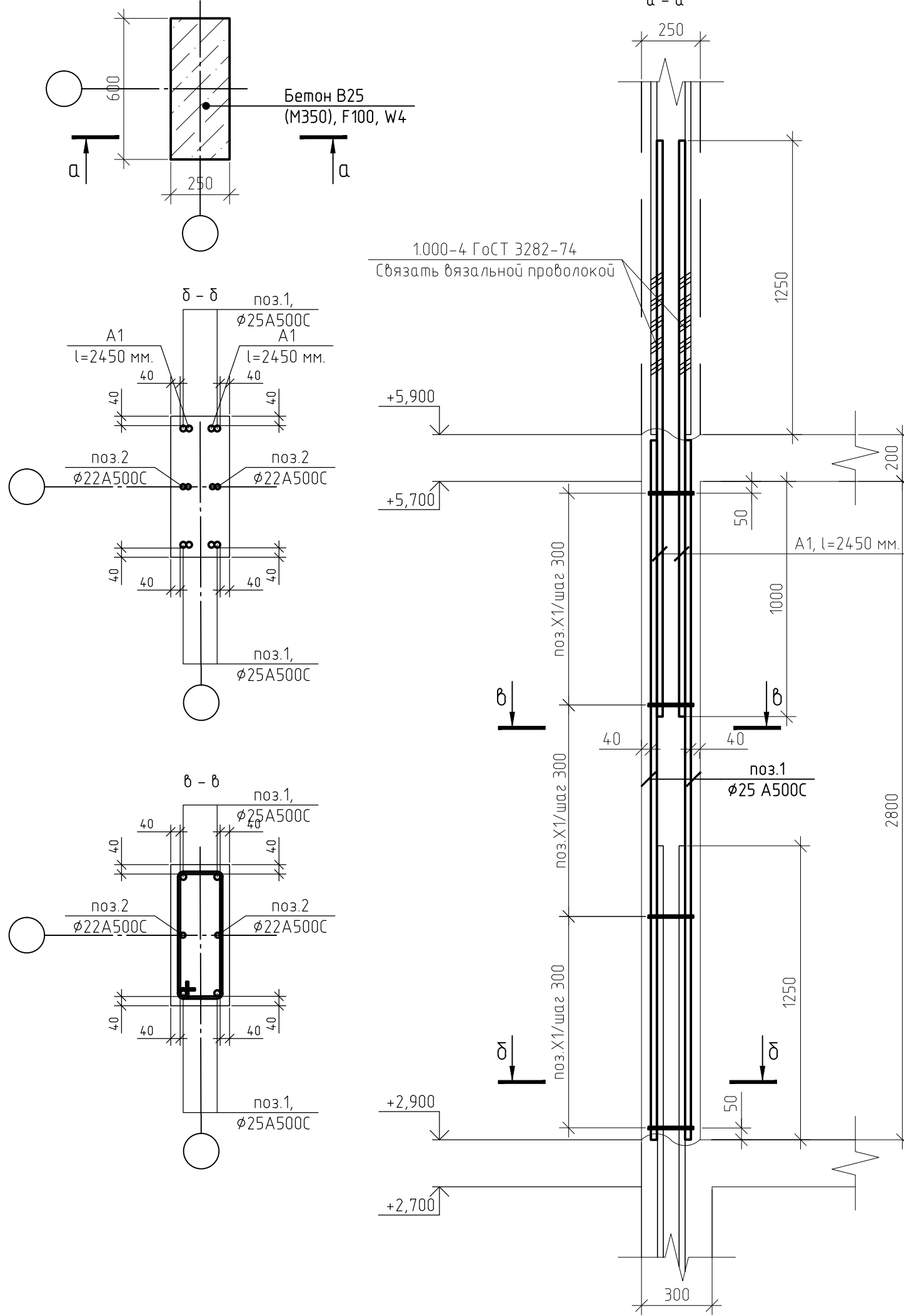
Ведомость деталей

| Поз. | Эскиз |
|------|-------|
| X1   |       |

1. Защитный слой до грани арматуры принят  $a = 40$  мм.
2. Защитный слой до торца арматуры принят  $a = 20$  мм.
3. Арматуру вязать вязальной проволокой в каждом пересечении.
4. Данный лист смотреть совместно с листом 57, комплекта 454-11/2017-КЖ.

|   |          |      |        |       |        |
|---|----------|------|--------|-------|--------|
| 454-11/2017-КЖ  |          |      |        |       |        |
| Многоквартирный жилой дом<br>по адресу: г. Воронеж, ул. Калинина, д 13" |          |      |        |       |        |
| Изм.  | Кол. уч. | Лист | № док. | Подп. | Дата   |
| Разработал  |          |      |        |       | 03.18  |
| Проверил  |          |      |        |       | 03.18  |
| ГИП   |          |      |        |       | 03.18  |
| Н.контр.  |          |      |        |       | 03.18  |
| Колонна КЗ.1  |          |      |        |       | Стадия |
|   |          |      |        |       | Лист   |
|   |          |      |        |       | Листов |
|   |          |      |        |       | Р      |
|   |          |      |        |       | 62.1   |

Колонна КЗ.1



|              |  |
|--------------|--|
| Согласовано  |  |
| Взам. инв. № |  |
| Подп. и дата |  |
| Инв. № подл. |  |

Спецификация элементов монолитной колонны К4 (на единицу)

| Поз.       | Обозначение       | Наименование               | Кол. | Масса, ед., кг | Примечание |
|------------|-------------------|----------------------------|------|----------------|------------|
| 1          | ГОСТ Р 52544-2006 | φ 25 А500С, l = 4250 мм.   | 4    | 16,32          | шт.        |
| 2          | ГОСТ Р 52544-2006 | φ 22 А500С, l = 4250 мм.   | 2    | 12,68          | шт.        |
| X1         | ГОСТ Р 52544-2006 | φ10 А500С, l = 1390 мм.    | 24   | 0,85           | шт.        |
| Материалы: |                   |                            |      |                |            |
|            | ГОСТ 26633-2015   | Бетон В25 (М350), F100, W4 | 0,30 |                | м3         |

Ведомость расхода стали, кг

| Марка элемента | Изделия арматурные    |      |      |       |       |
|----------------|-----------------------|------|------|-------|-------|
|                | Арматура класса А500С |      |      |       | Всего |
|                | ГОСТ Р 52544-2006     |      |      |       |       |
|                | φ 10                  | φ 22 | φ 25 | Итого |       |
| Колонна К4     | 21                    | 26   | 65   | 112   | 112   |

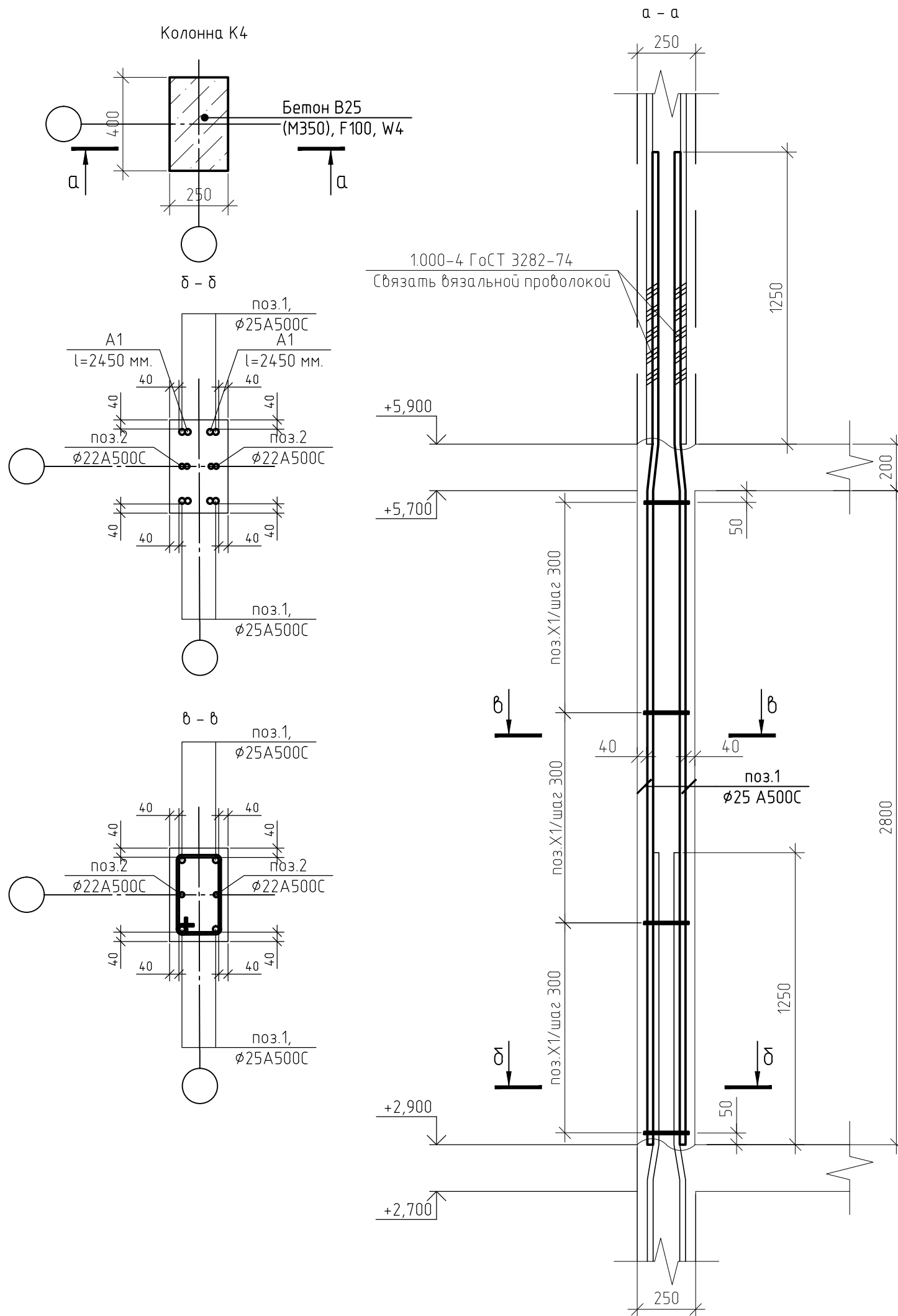
Ведомость деталей

| Поз. | Эскиз |
|------|-------|
| X1   |       |

1. Защитный слой до грани арматуры принят  $a = 40$  мм.
2. Защитный слой до торца арматуры принят  $a = 20$  мм.
3. Арматуру вязать вязальной проволокой в каждом пересечении.
4. Данный лист смотреть совместно с листом 57, комплекта 454-11/2017-КЖ.

| 454-11/2017-КЖ  |          |        |        |       |  |        |      |        |   |    |  |
|---|----------|--------|--------|-------|--|--------|------|--------|---|----|--|
| Многоквартирный жилой дом<br>по адресу: г. Воронеж, ул. Калинина, д 13" |          |        |        |       |  |        |      |        |   |    |  |
| Изм.  | Кол. уч. | Лист   | № док. | Подп. | Дата   |        |      |        |   |    |  |
| Разработал  |          |        |        |       | 03.18  |        |      |        |   |    |  |
| Проверил  |          |        |        |       | 03.18  |        |      |        |   |    |  |
| ГИП   |          |        |        |       | 03.18  |        |      |        |   |    |  |
| Н.контр.  |          |        |        |       | 03.18  |        |      |        |   |    |  |
| Колонна К4  |          |        |        |       | <table border="1"> <tr> <th>Стадия</th> <th>Лист</th> <th>Листов</th> </tr> <tr> <td>Р</td> <td>63</td> <td></td> </tr> </table> | Стадия | Лист | Листов | Р | 63 |  |
| Стадия  | Лист     | Листов |        |       |  |        |      |        |   |    |  |
| Р   | 63       |        |        |       |  |        |      |        |   |    |  |

Колонна К4



|              |  |
|--------------|--|
| Согласовано  |  |
| Взам. инв. № |  |
| Подп. и дата |  |
| Инв. № подл. |  |

Спецификация элементов монолитной колонны К5 (на единицу)

| Поз.       | Обозначение       | Наименование               | Кол. | Масса, ед., кг | Примечание |
|------------|-------------------|----------------------------|------|----------------|------------|
| 1          | ГОСТ Р 52544-2006 | φ 25 А500С, l = 4250 мм.   | 4    | 16,32          | шт.        |
| 2          | ГОСТ Р 52544-2006 | φ 22 А500С, l = 4250 мм.   | 2    | 12,68          | шт.        |
| X1         | ГОСТ Р 52544-2006 | φ10 А500С, l = 1790 мм.    | 24   | 1,10           | шт.        |
| A1         | ГОСТ Р 52544-2006 | φ 25 А500С, l = 2450 мм.   | 4    | 9,41           | шт.        |
| Материалы: |                   |                            |      |                |            |
|            | ГОСТ 26633-2015   | Бетон В25 (М350), F100, W4 | 0,44 |                | м3         |

Ведомость расхода стали, кг

| Марка элемента | Изделия арматурные |      |      |       |       |
|----------------|--------------------|------|------|-------|-------|
|                | Арматура класса    |      |      |       | Всего |
|                | А500С              |      |      |       |       |
|                | ГОСТ Р 52544-2006  |      |      |       |       |
|                | φ 10               | φ 22 | φ 25 | Итого |       |
| Колонна К5     | 26                 | 26   | 75   | 127   | 127   |

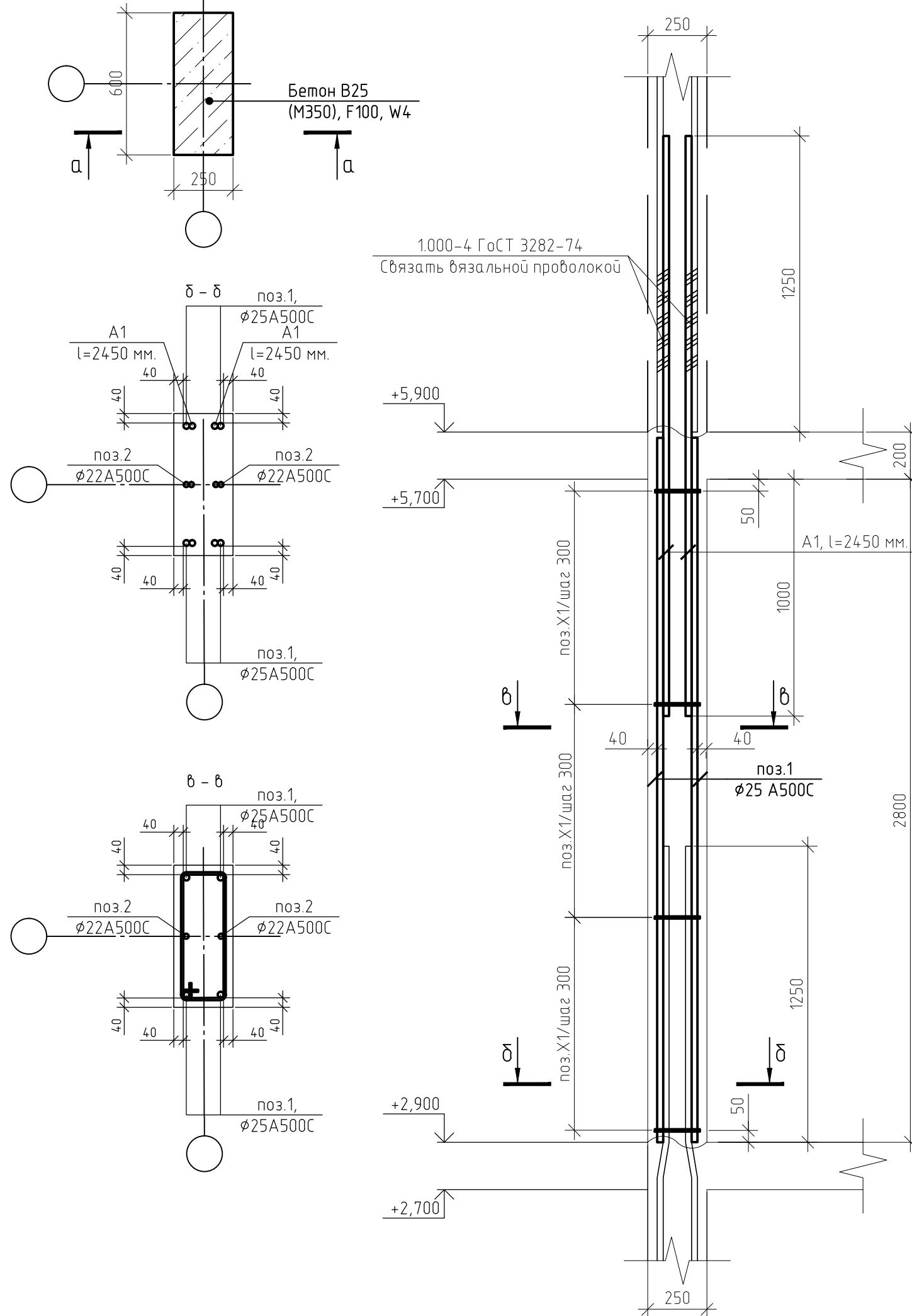
Ведомость деталей

| Поз. | Эскиз |
|------|-------|
| X1   |       |

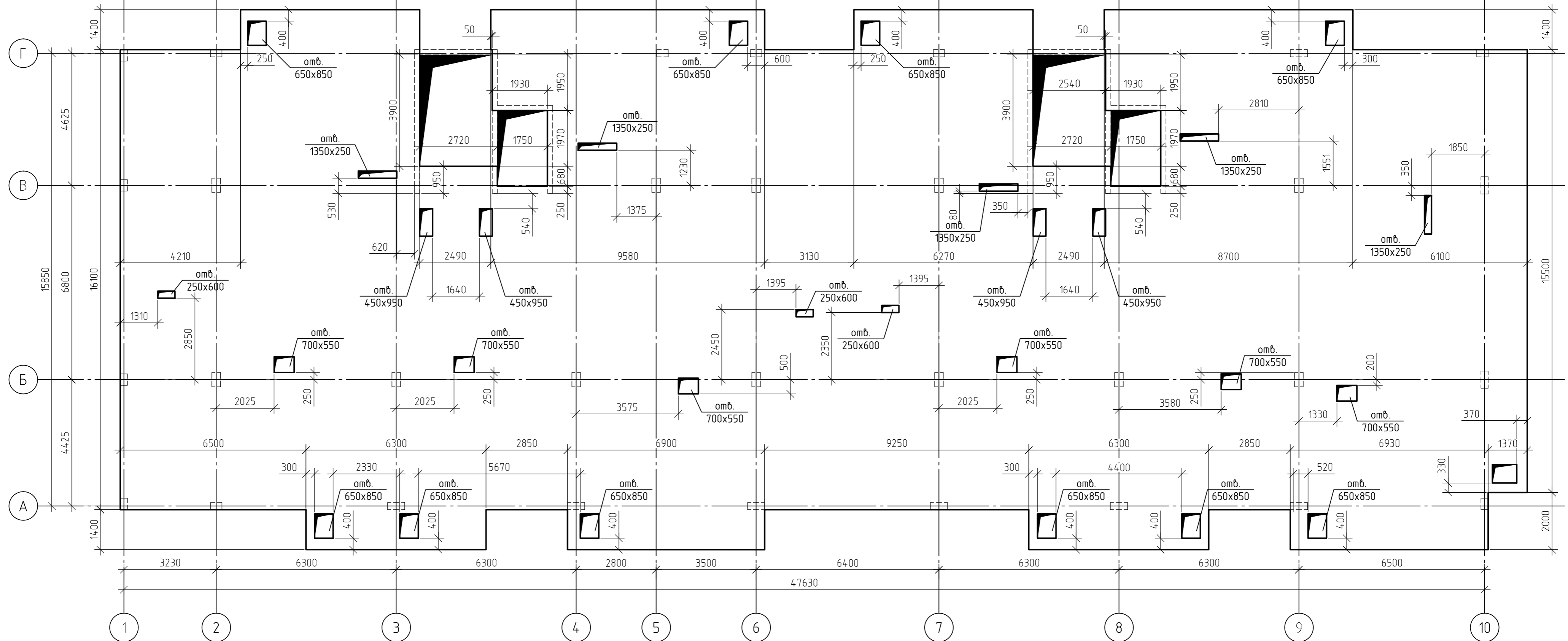
1. Защитный слой до грани арматуры принят а = 40 мм.
2. Защитный слой до торца арматуры принят а = 20 мм.
3. Арматуру вязать вязальной проволокой в каждом пересечении.
4. Данный лист смотреть совместно с листом 57, комплекта 454-11/2017-КЖ.

|   |          |      |        |       |        |
|---|----------|------|--------|-------|--------|
| 454-11/2017-КЖ  |          |      |        |       |        |
| Многоквартирный жилой дом<br>по адресу: г. Воронеж, ул. Калинина, д 13" |          |      |        |       |        |
| Изм.  | Кол. уч. | Лист | № док. | Подп. | Дата   |
| Разработал  |          |      |        |       | 03.18  |
| Проверил  |          |      |        |       | 03.18  |
| ГИП   |          |      |        |       | 03.18  |
| Н.контр.  |          |      |        |       | 03.18  |
| Колонна К5  |          |      |        |       | Стадия |
|   |          |      |        |       | Лист   |
|   |          |      |        |       | Листов |
|   |          |      |        |       | Р      |
|   |          |      |        |       | 64     |

Колонна К5



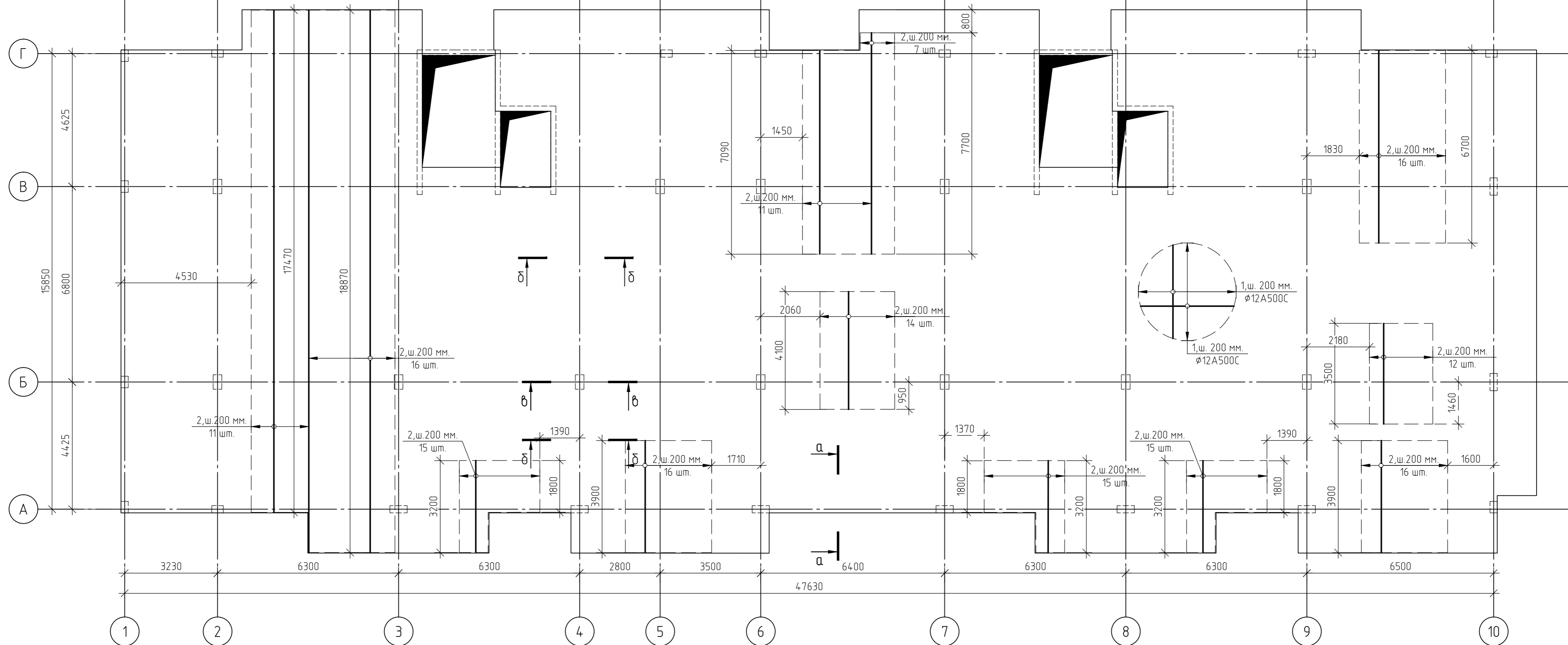
|              |  |
|--------------|--|
| Согласовано  |  |
| Взам. инв. № |  |
| Подп. и дата |  |
| Инв. № подл. |  |



1. За относительную отметку 0,000 принят уровень пола 1-го этажа, что соответствует абсолютной отметке +152,55.
2. Схема армирования плиты перекрытия на отм.+5,700 приведена на листах 66..72, комплекта 454-11/2017-КЖ.
3. Основные технические указания приведены на листе 71, комплекта 454-11/2017-КЖ.
4. В пределах отверстий рабочие стержни и стержни сеток разрезать по месту и отогнуть в тело плиты. Отверстия окаймить дополнительной арматурой в верхней и нижней зонах с перехлестом арматуры за грань отверстия на 500 мм.
5. Данный лист смотреть совместно с листами 66..72, комплекта 454-11/2017-КЖ.

|              |  |
|--------------|--|
| Согласовано  |  |
| Взам. инв. № |  |
| Подп. и дата |  |
| Инв. № подл. |  |

|   |         |      |        |        |       |
|---|---------|------|--------|--------|-------|
| 454-11/2017-КЖ  |         |      |        |        |       |
| Многоквартирный жилой дом<br>по адресу: г. Воронеж, ул. Калинина, д 13" |         |      |        |        |       |
| Изм.  | Кол.уч. | Лист | № док. | Подп.  | Дата  |
| Разработал  |         |      |        |        | 03.18 |
| Проверил  |         |      |        |        | 03.18 |
| Многоквартирный жилой дом   |         |      |        |        |       |
|   |         |      |        | Стадия | Лист  |
|   |         |      |        | Р      | 65    |
|   |         |      |        | Листов |       |
| Опалубочный план плиты перекрытия<br>на отм.+5,700                      |         |      |        |        |       |

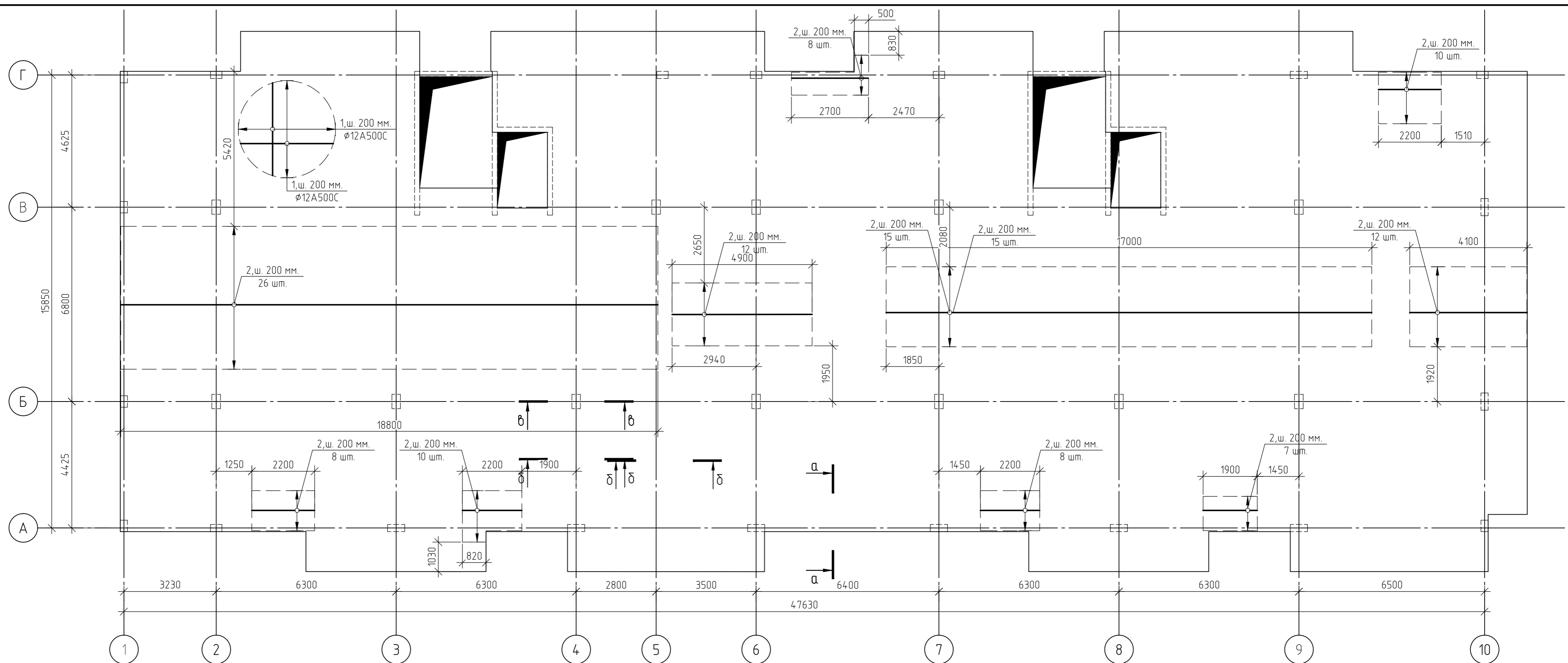


1. За относительную отметку 0,000 принят уровень пола 1-го этажа, что соответствует абсолютной отметке +152,55.
2. Армирование монолитной плиты перекрытия предусмотрено отдельными стержнями - поз.1 -  $\phi 12$  A500C.
3. Дополнительное армирование монолитной плиты перекрытия предусмотрено отдельными стержнями:  
- поз.2-  $\phi 16$  A500C
4. Защитный слой до грани арматуры принят  $a = 30$  мм.
5. В пределах отверстий рабочие стержни и стержни сеток разрезать по месту и отогнуть в тело плиты. Отверстия окаймить дополнительной арматурой в верхней и нижней зонах с перехлестом арматуры за грань отверстия на 500 мм.
6. Основные технические указания приведены на листе 71, комплекта 454-11/2017-КЖ.
7. Данный лист смотреть совместно с листами 71, комплекта 454-11/2017-КЖ.

|            |         |      |        |       |       |   |        |      |        |
|------------|---------|------|--------|-------|-------|---|--------|------|--------|
|            |         |      |        |       |       | 454-11/2017-КЖ  |        |      |        |
|            |         |      |        |       |       | Многоквартирный жилой дом<br>по адресу: г. Воронеж, ул. Калинина, д 13"                     |        |      |        |
| Изм.       | Кол.уч. | Лист | № док. | Подп. | Дата  | Многоквартирный жилой дом   | Стадия | Лист | Листов |
| Разработал |         |      |        |       | 03.18 |   | Р      | 66   |        |
| Проверил   |         |      |        |       | 03.18 |   |        |      |        |
| ГИП        |         |      |        |       | 03.18 | Схема армирования плиты перекрытия<br>на отм.+5,700<br>(нижнее в направлении цифровых осей) |        |      |        |
| Н.контр.   |         |      |        |       | 03.18 |   |        |      |        |

Согласовано  
Взам. инв. №  
Подп. и дата  
Инв. № подл.

Согласовано  
Взам. инв. №  
Подп. и дата  
Инв. № подл.

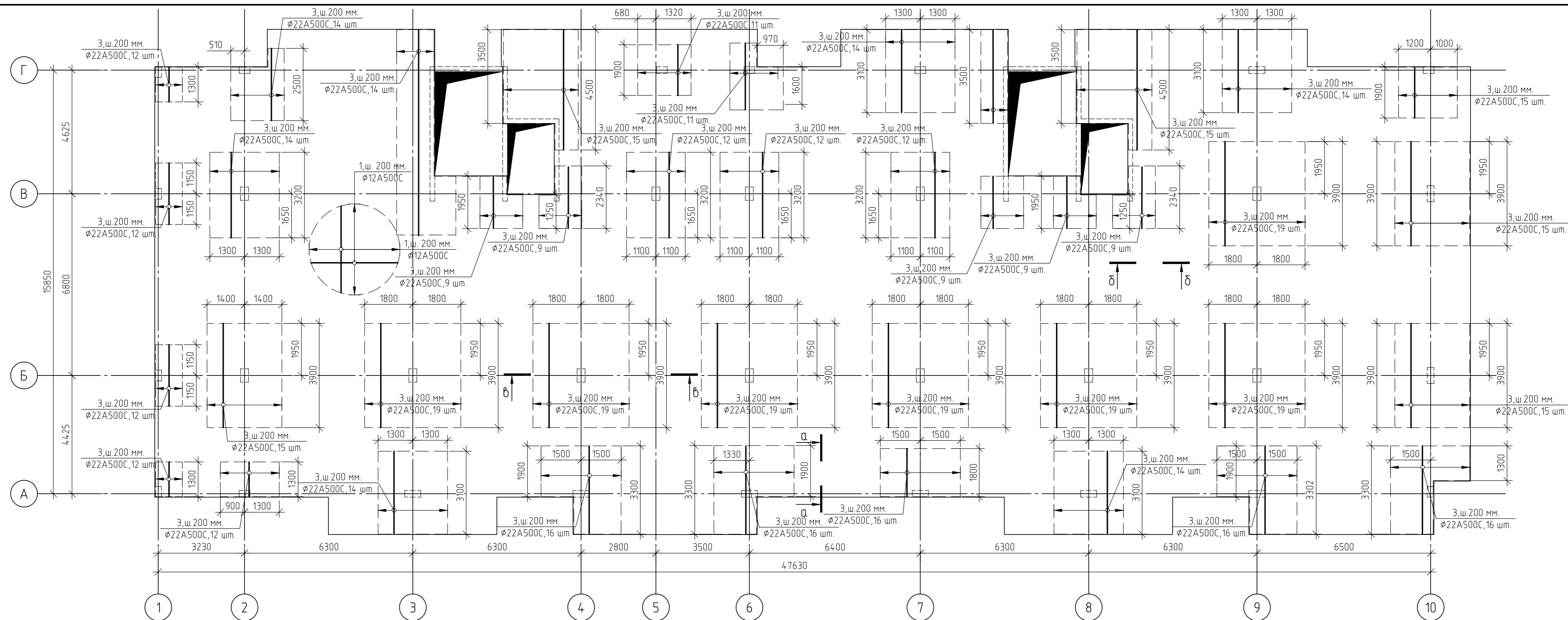


1. За относительную отметку 0,000 принят уровень пола 1-го этажа, что соответствует абсолютной отметке +152,55.
2. Армирование монолитной плиты перекрытия предусмотрено отдельными стержнями - поз.1 -  $\phi 12$  A500C.
3. Дополнительное армирование монолитной плиты перекрытия предусмотрено отдельными стержнями:  
- поз.2-  $\phi 16$  A500C
4. Защитный слой до грани арматуры принят  $a = 30$  мм.
5. В пределах отверстий рабочие стержни и стержни сеток разрезать по месту и отогнуть в тело плиты. Отверстия окаймить дополнительной арматурой в верхней и нижней зонах с перехлестом арматуры за грань отверстия на 500 мм.
6. Основные технические указания приведены на листе 71, комплекта 454-11/2017-КЖ.
7. Данный лист смотреть совместно с листами 71, комплекта 454-11/2017-КЖ.

|  |         |        |        |        |       |
|--|---------|--------|--------|--------|-------|
| 454-11/2017-КЖ   |         |        |        |        |       |
| Многоквартирный жилой дом<br>по адресу: г. Воронеж, ул. Калинина, д 13"                      |         |        |        |        |       |
| Изм.   | Кол.уч. | Лист   | № док. | Подп.  | Дата  |
| Разработал   |         |        |        |        | 03.18 |
| Проверил   |         |        |        |        | 03.18 |
| Многоквартирный жилой дом  |         |        |        |        |       |
|  |         | Стадия | Лист   | Листов |       |
|  |         | Р      | 67     |        |       |
| ГИП  |         |        |        |        |       |
| Н.контр.   |         |        |        |        |       |
| 03.18  |         |        |        |        |       |
| 03.18  |         |        |        |        |       |
| Схема армирования плиты перекрытия<br>на отм.+5,700<br>(нижнее в направлении буквенных осей) |         |        |        |        |       |



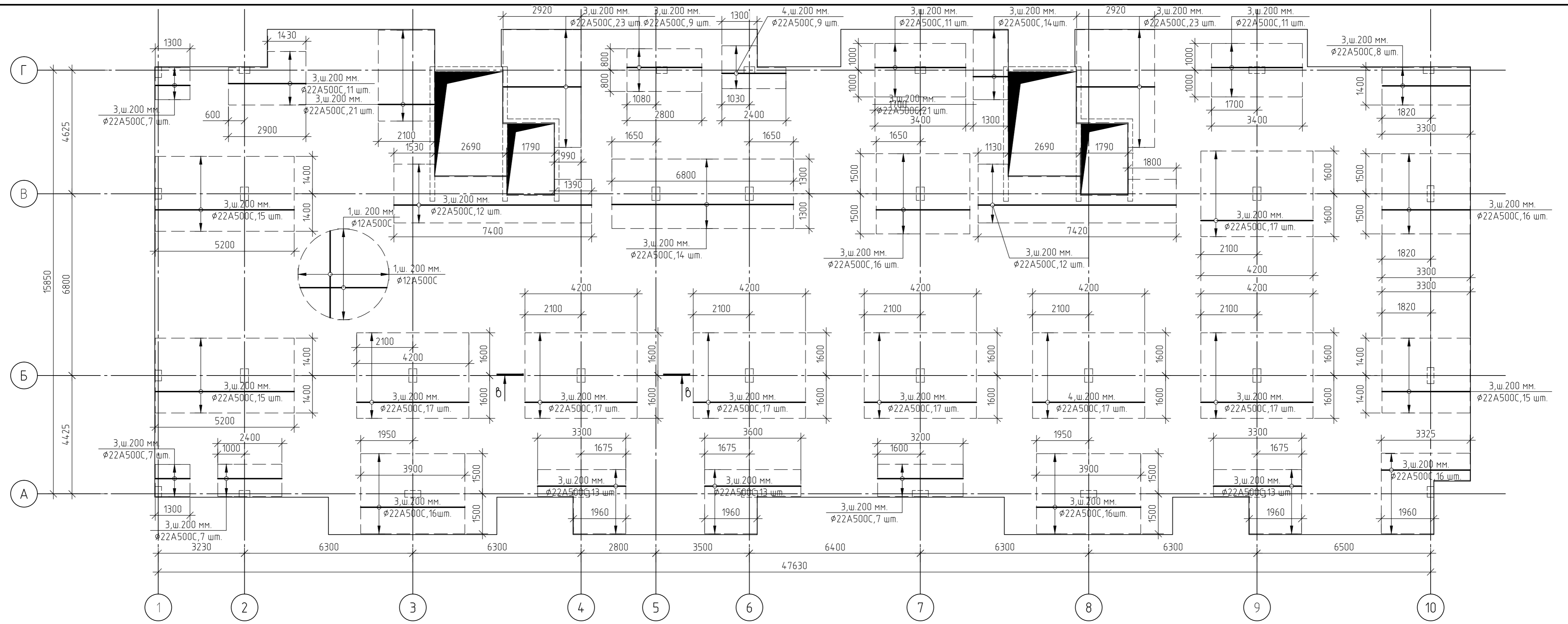
|              |
|--------------|
| Согласовано  |
| Взам. инв. № |
| Подп. и дата |
| Инв. № подл. |



1. За относительную отметку 0,000 принят уровень пола 1-го этажа, что соответствует абсолютной отметке +152,55.
2. Армирование монолитной плиты перекрытия предусмотрено отдельными стержнями - поз.1 - Ø12 A500C.
3. Дополнительное армирование монолитной плиты перекрытия предусмотрено отдельными стержнями:  
- поз.2- Ø16 A500C
4. Защитный слой до грани арматуры принят  $a = 30$  мм.
5. В пределах отверстий рабочие стержни и стержни сеток разрезать по месту и отогнуть в тело плиты. Отверстия окаймить дополнительной арматурой в верхней и нижней зонах с перехлестом арматуры за грань отверстия на 500 мм.
6. Основные технические указания приведены на листе 71, комплекта 454-11/2017-КЖ.
7. Данный лист смотреть совместно с листами 71, комплекта 454-11/2017-КЖ.

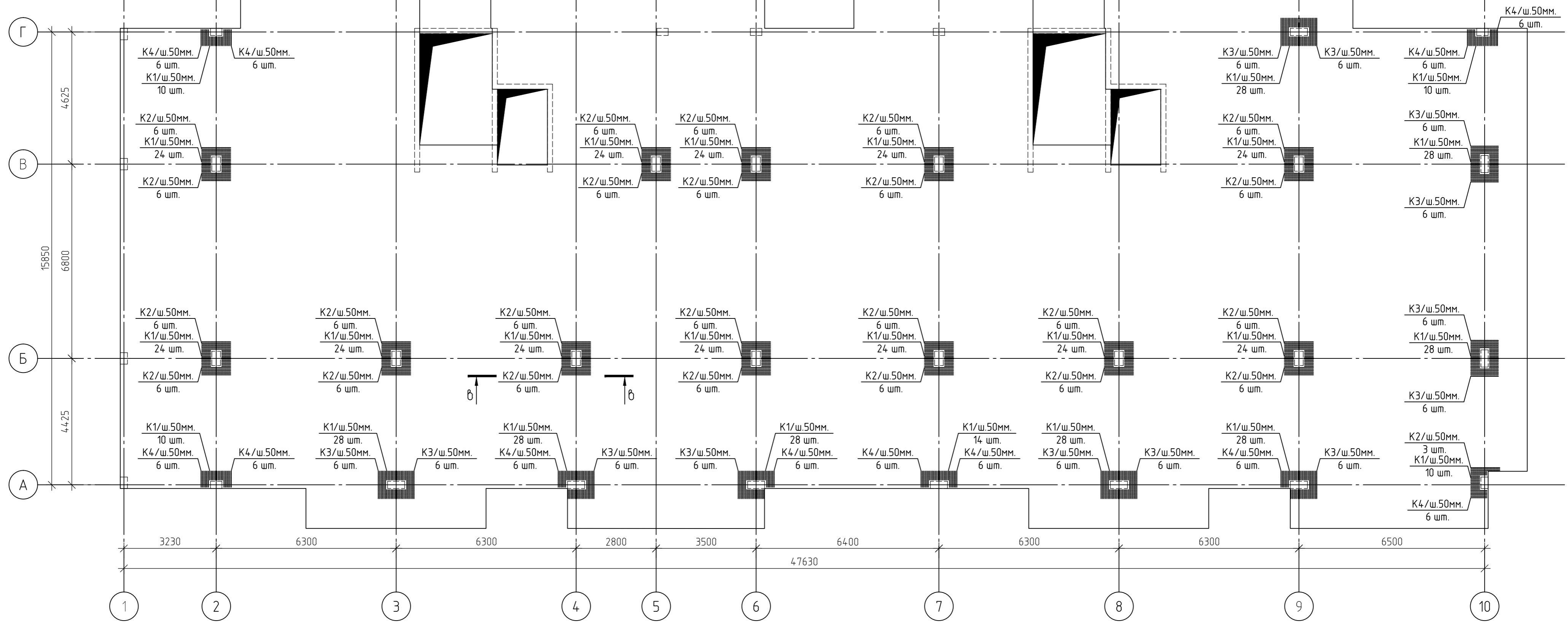
|  |         |      |        |        |       |
|--|---------|------|--------|--------|-------|
| 454-11/2017-КЖ   |         |      |        |        |       |
| Многоквартирный жилой дом  |         |      |        |        |       |
| по адресу: г. Воронеж, ул. Калинина, д 13"   |         |      |        |        |       |
| Изм.   | Кол.уч. | Лист | № док. | Подп.  | Дата  |
| Разработал   |         |      |        |        | 03.18 |
| Проверил   |         |      |        |        | 03.18 |
| ГИП  |         |      |        |        | 03.18 |
| Н.контр.   |         |      |        |        | 03.18 |
| Многоквартирный жилой дом  |         |      |        | Стадия | Лист  |
|  |         |      |        | Р      | 68    |
| Схема армирования плиты перекрытия на отм.+5,700 (верхнее в направлении цифровых осей) |         |      |        |        |       |

Согласовано  
Взам. инв. №  
Подп. и дата  
Инв. № подл.



1. За относительную отметку 0,000 принят уровень пола 1-го этажа, что соответствует абсолютной отметке +152,55.
2. Армирование монолитной плиты перекрытия предусмотрено отдельными стержнями - поз.1 -  $\phi 12$  А500С.
3. Дополнительное армирование монолитной плиты перекрытия предусмотрено отдельными стержнями: - поз.3-  $\phi 22$  А500С;
4. Защитный слой до грани арматуры принят  $a = 30$  мм.
5. В пределах отверстий рабочие стержни и стержни сеток разрезать по месту и отогнуть в тело плиты. Отверстия окаймить дополнительной арматурой в верхней и нижней зонах с перехлестом арматуры за грань отверстия на 500 мм.
6. Основные технические указания приведены на листе 71, комплекта 454-11/2017-КЖ.
7. Данный лист смотреть совместно с листами 71, комплекта 454-11/2017-КЖ.

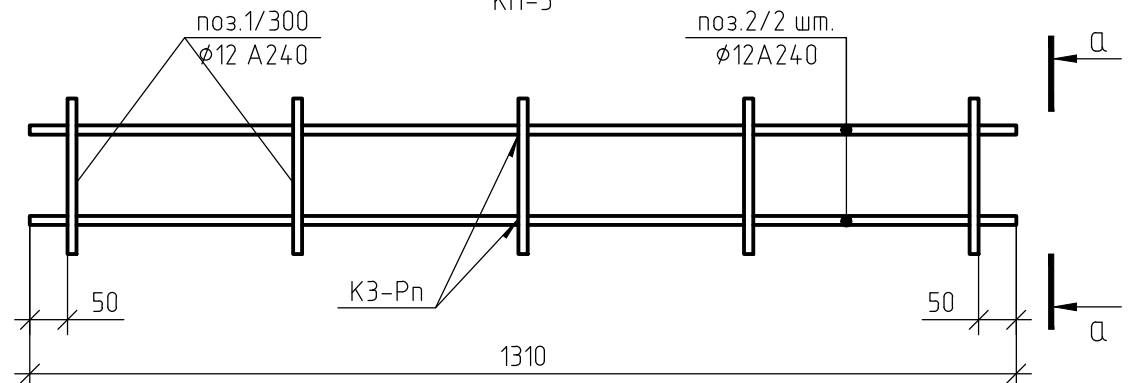
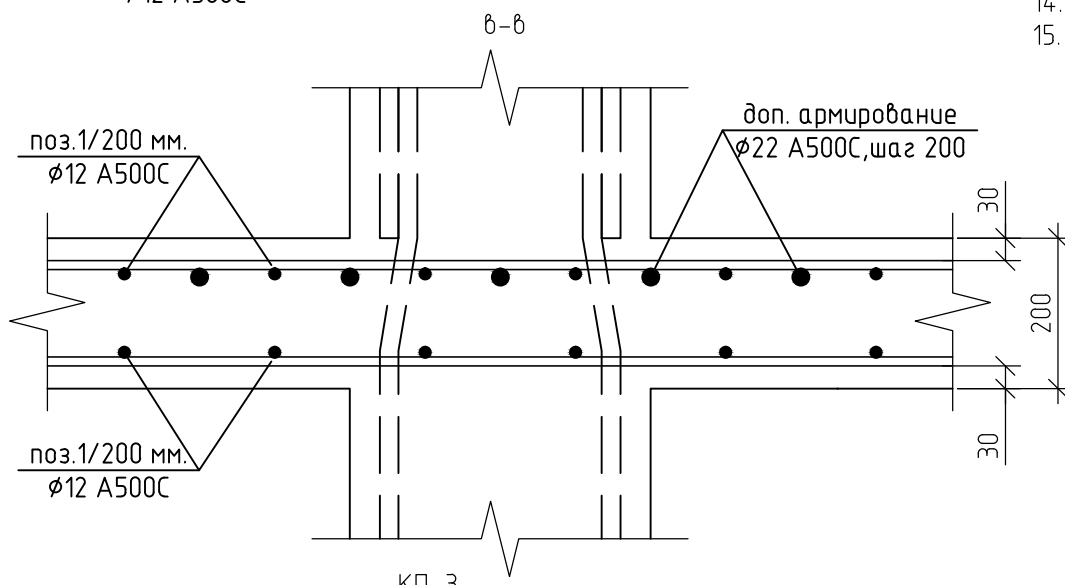
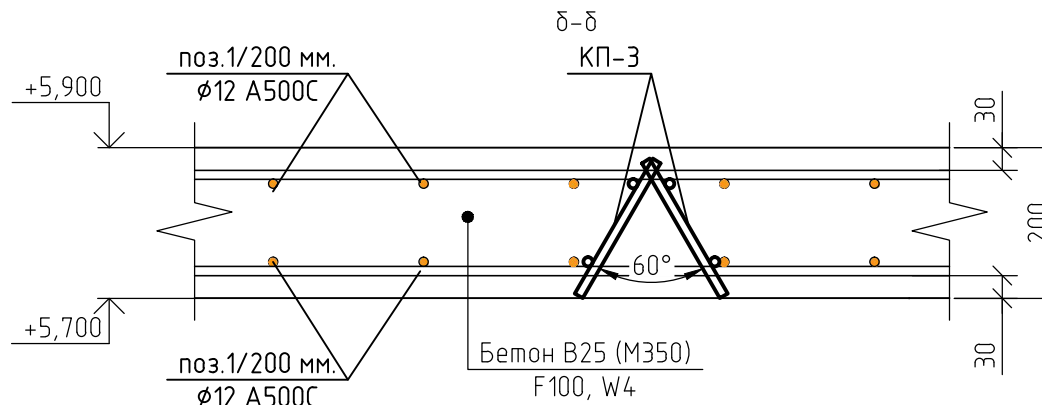
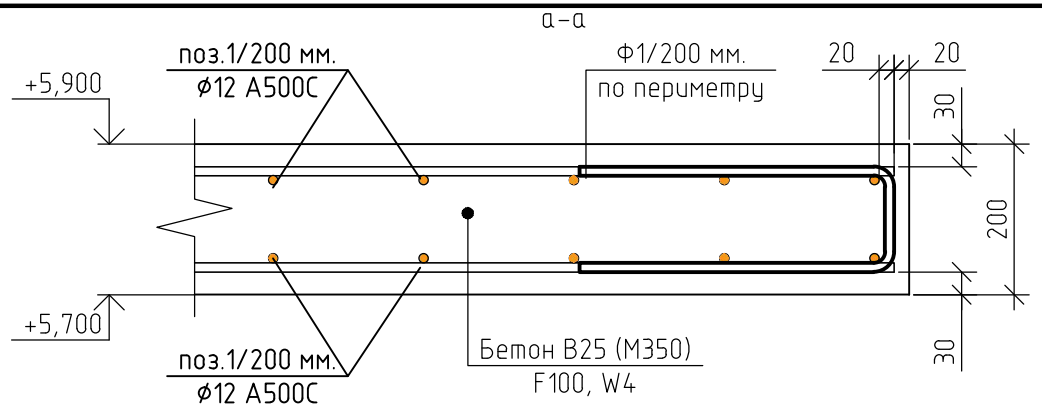
|  |         |        |        |          |       |
|--|---------|--------|--------|----------|-------|
| 454-11/2017-КЖ   |         |        |        |          |       |
| Многоквартирный жилой дом<br>по адресу: г. Воронеж, ул. Калинина, д 13"              |         |        |        |          |       |
| Изм.   | Кол.уч. | Лист   | № док. | Подп.    | Дата  |
| Разработал   |         |        |        |          | 03.18 |
| Проверил   |         |        |        |          | 03.18 |
| Многоквартирный жилой дом  |         |        |        |          |       |
|  |         | Стадия | Лист   | Листов   |       |
|  |         | Р      | 69     |          |       |
|  |         |        |        | ГИП      | 03.18 |
|  |         |        |        | Н.контр. | 03.18 |
| Многоквартирный жилой дом<br>на отм.+5,700<br>(верхнее в направлении буквенных осей) |         |        |        |          |       |



- Каркасы K1...K4 изготовить из отдельных стержней арматуры.
- Поперечная арматура каркасов K1...K4 -  $\phi 6$  A240.
- Продольная арматура каркасов K1...K4 -  $\phi 8$  A240.
- Все соединения выполнить сварными по ГОСТ 5264-80.
- Данный лист смотреть совместно с листом 72, комплекта 454-11/2017-КЖ.

|              |  |
|--------------|--|
| Создано      |  |
| Взам. инв. № |  |
| Подп. и дата |  |
| Инв. № подл. |  |

|  |         |        |        |       |       |
|--|---------|--------|--------|-------|-------|
| 454-11/2017-КЖ   |         |        |        |       |       |
| Многоквартирный жилой дом<br>по адресу: г. Воронеж, ул. Калинина, д 13"  |         |        |        |       |       |
| Изм.   | Кол.уч. | Лист   | № док. | Подп. | Дата  |
| Разработал   |         |        |        |       | 03.18 |
| Проверил   |         |        |        |       | 03.18 |
| Многоквартирный жилой дом  |         |        |        |       |       |
| Схема расположения каркасов<br>K1...K4 плиты перекрытия<br>на отм.+5,700 |         |        |        |       |       |
| ГИП  |         |        |        |       |       |
| Н.контр.   |         |        |        |       |       |
| 03.18  |         |        |        |       |       |
| 03.18  |         |        |        |       |       |
| Стадия   | Лист    | Листов |        |       |       |
| Р  | 70      |        |        |       |       |



1. За относительную отметку 0,000 принят уровень пола 1-го этажа, что соответствует абсолютной отметке +152,55.
2. При бетонировании монолитной плиты перекрытия применять бетон класса В25 (М350), марка морозостойкости F100, по водонепроницаемости W4.
3. Армирование монолитной плиты перекрытия предусмотрено отдельными стержнями – поз.1 – φ12 А500С.
4. Дополнительное армирование монолитной плиты перекрытия предусмотрено отдельными стержнями:
  - поз.2 – φ16 А500С.
  - поз.3 – φ22 А500С.
5. Защитный слой до грани арматуры принят а = 30мм.
6. По контуру плиты установит деталь Ф1, с шагом 200 мм.
7. При устройстве плиты перекрытия металлические элементы очистить от ржавчины и грязи.
8. Армирование плиты перекрытия предусмотрено отдельными стержнями, стыкуемые внахлестку. Длину нахлеста принять не менее 50 диаметров. Стыки размещать в разбежку. Расход арматуры дан с учетом стыковки из расчета 12-ти метровой длины стержней. Стыки размещать в разбежку. Расход арматуры дан с учетом стыковки из расчета 12-ти метровой длины стержней.
9. Пересечение продольной и поперечной арматуры через одно связать вязальной проволокой, в двух крайних рядах по периметру соединить в каждом ряду вязальной проволокой.
10. Контроль качества сварных соединений арматуры должен производиться в соответствии с ГОСТ 10922-75 "Арматура и закладные изделия сварные, соединения сварные арматуры и закладных изделий железобетонных конструкций. Технические требования".
11. Приемка смонтированной арматуры должна быть осуществлена до укладки бетона и оформляться актом освидетельствования скрытых работ.
12. Мероприятия по обеспечению непрерывности в заливке монолитной плиты перекрытия, а так же обеспечение равномерного схватывания и отсутствия образования трещин в плите, необходимо разработать в соответствующем проекте производства работ.
13. Работы по устройству монолитной плиты перекрытия производить согласно СП 48.13330.2011 "Организация строительства", СП 12-135-2003 "Безопасность труда в строительстве", СП 70.13330.2012 "Несущие и ограждающие конструкции". СП 63.13330.2012. "Бетонные и железобетонные конструкции. Основные положения"
14. Нижние арматурные стержни укладывать на пластиковые фиксаторы. Верхние арматурные стержни укладывать на каркасы КП-3.
15. Данный лист смотреть совместно с листами 65...72, комплекта 454-11/2017-КЖ.

Ведомость расхода стали, кг

| Марка элемента                  | Изделия арматурные |      |      |              |      |       | Всего |
|---------------------------------|--------------------|------|------|--------------|------|-------|-------|
|                                 | Арматура класса    |      |      |              |      |       |       |
|                                 | A500C              |      |      | A240         |      |       |       |
|                                 | ГОСТ Р 52544-2006  |      |      | ГОСТ 5781-82 |      |       |       |
|                                 | φ 12               | φ 16 | φ 22 | Итого        | φ 12 | Итого |       |
| Плита перекрытия на отм. +5,700 | 15786              | 2981 | 9313 | 28080        | 5507 | 5507  | 33587 |

Ведомость расхода стали, кг

| Марка элемента  | Изделия арматурные |     |       | Всего |
|-----------------|--------------------|-----|-------|-------|
|                 | Арматура класса    |     |       |       |
|                 | A240               |     |       |       |
|                 | ГОСТ Р 52544-2006  |     |       |       |
|                 | φ 6                | φ 8 | Итого |       |
| Каркасы К1...К4 |                    |     |       |       |

Ведомость деталей

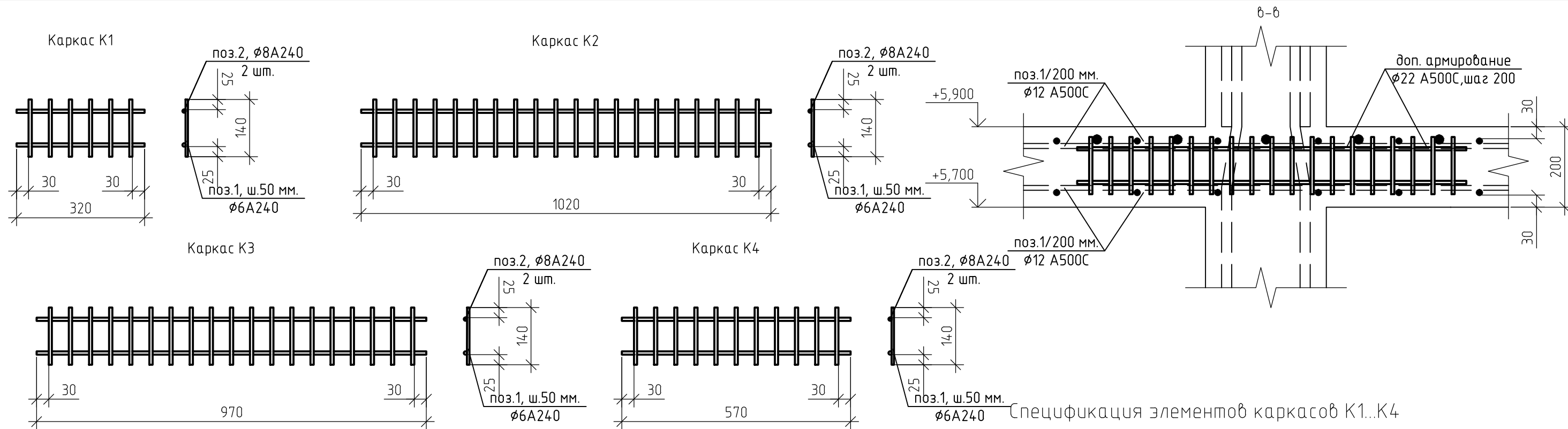
| Поз. | Эскиз |
|------|-------|
| Ф1   |       |

Согласовано  
 Взам. инв. №  
 Подп. и дата  
 Инв. № подл.

454-11/2017-КЖ

Многоквартирный жилой дом  
по адресу: г. Воронеж, ул. Калинина, д 13"

| Изм.       | Кол. уч. | Лист | № док. | Подп. | Дата  | Многоквартирный жилой дом                | Стадия | Лист | Листов |
|------------|----------|------|--------|-------|-------|--|--------|------|--------|
| Разработал |          |      |        |       | 03.18 |  | Р      | 71   |        |
| Проверил   |          |      |        |       | 03.18 |  |        |      |        |
| ГИП        |          |      |        |       | 03.18 | Сечения а-а...в-в<br>(ПП на отм. +5,700) |        |      |        |
| Н.контр.   |          |      |        |       | 03.18 |  |        |      |        |



Спецификация элементов каркасов К1...К4

Спецификация элементов плиты перекрытия на отм. +5,700

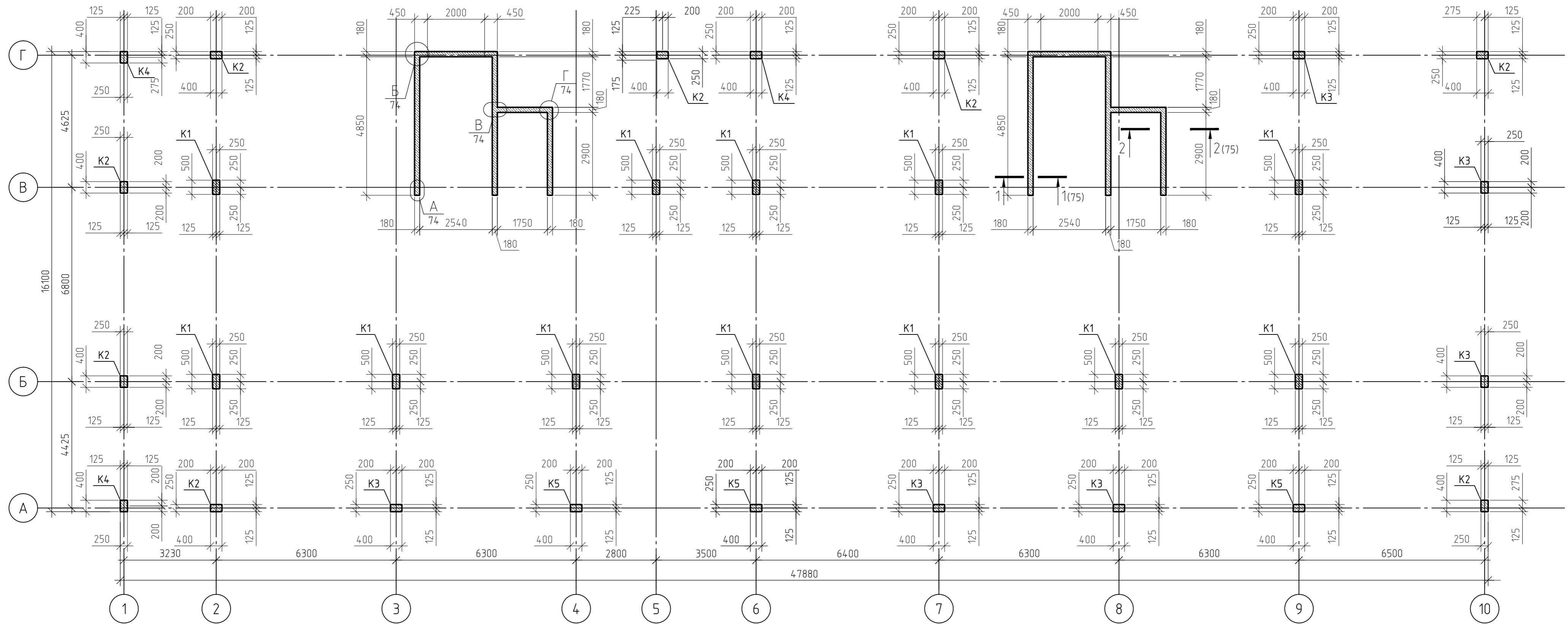
| Поз.               | Обозначение             | Наименование                | Кол.  | Масса, ед., кг | Примечание |
|--------------------|-------------------------|-----------------------------|-------|----------------|------------|
| Арматурный прокат: |                         |                             |       |                |            |
| 1                  | ГОСТ Р 52544-2006       | φ12 А500С                   | 17177 | 0.888          |            |
| 3                  | ГОСТ Р 52544-2006       | φ16 А500С                   | 1889  | 1.578          | п.м.       |
| 4                  | ГОСТ Р 52544-2006       | φ22 А500С                   | 3121  | 2.984          | п.м.       |
| Изделия:           |                         |                             |       |                |            |
| φ1                 | ГОСТ 5781-82            | φ12 А500С, l=1,1 м.         | 901   | 0.98           | шт.        |
| КП-3               | 454-11/2017-КЖ, лист 71 | Поддерживающий каркас       | 1684  | 3.27           | шт.        |
| 1                  | ГОСТ 5781-82            | φ12 А240, l= 0,21 м.        | 5     | 0.19           | шт.        |
| 2                  | ГОСТ 5781-82            | φ12 А240, l= 1,31 м.        | 2     | 1.16           | шт.        |
| Материалы:         |                         |                             |       |                |            |
|                    | ГОСТ 26633-2012         | Бетон В25 (М350), F100, W4. | 177   |                | м3         |

| Поз.     | Обозначение             | Наименование        | Кол. | Масса, ед., кг | Примечание |
|----------|-------------------------|---------------------|------|----------------|------------|
| Изделия: |                         |                     |      |                |            |
| К1       | 454-11/2017-КЖ, лист 72 | Каркас К1           |      | 0.44           | шт.        |
| 1        | ГОСТ Р 52544-2006       | φ6 А240, l=0,14 м.  | 6    | 0.03           | шт.        |
| 2        | ГОСТ Р 52544-2006       | φ8 А240, l= 0,32 м. | 2    | 0.13           | шт.        |
| К2       | 454-11/2017-КЖ, лист 72 | Каркас К2           |      | 1.4            | шт.        |
| 1        | ГОСТ Р 52544-2006       | φ6 А240, l=0,14 м.  | 20   | 0.03           | шт.        |
| 2        | ГОСТ Р 52544-2006       | φ8 А240, l= 1,02 м. | 2    | 0.4            | шт.        |
| К3       | 454-11/2017-КЖ, лист 72 | Каркас К3           |      | 1.33           | шт.        |
| 1        | ГОСТ Р 52544-2006       | φ6 А240, l=0,14 м.  | 19   | 0.03           | шт.        |
| 2        | ГОСТ Р 52544-2006       | φ8 А240, l= 0,97 м. | 2    | 0.38           | шт.        |
| К4       | 454-11/2017-КЖ, лист 72 | Каркас К4           |      | 0.79           | шт.        |
| 1        | ГОСТ Р 52544-2006       | φ6 А240, l=0,14 м.  | 11   | 0.03           | шт.        |
| 2        | ГОСТ Р 52544-2006       | φ8 А240, l= 0,57 м. | 2    | 0.23           | шт.        |

Согласовано  
Взам. инв. №  
Подп. и дата  
Инв. № подл.

- Схему расстановки каркасов К1...К4 смотреть лист 38, комплекта 454-11/2017-КЖ.
- Поперечная арматура каркасов К1...К4 - φ6 А240.
- Продольная арматура каркасов К1...К4 - φ8 А240.
- Все соединения выполнить сварными по ГОСТ 5264-80.
- Данный лист смотреть совместно с листом 70, комплекта 454-11/2017-КЖ.

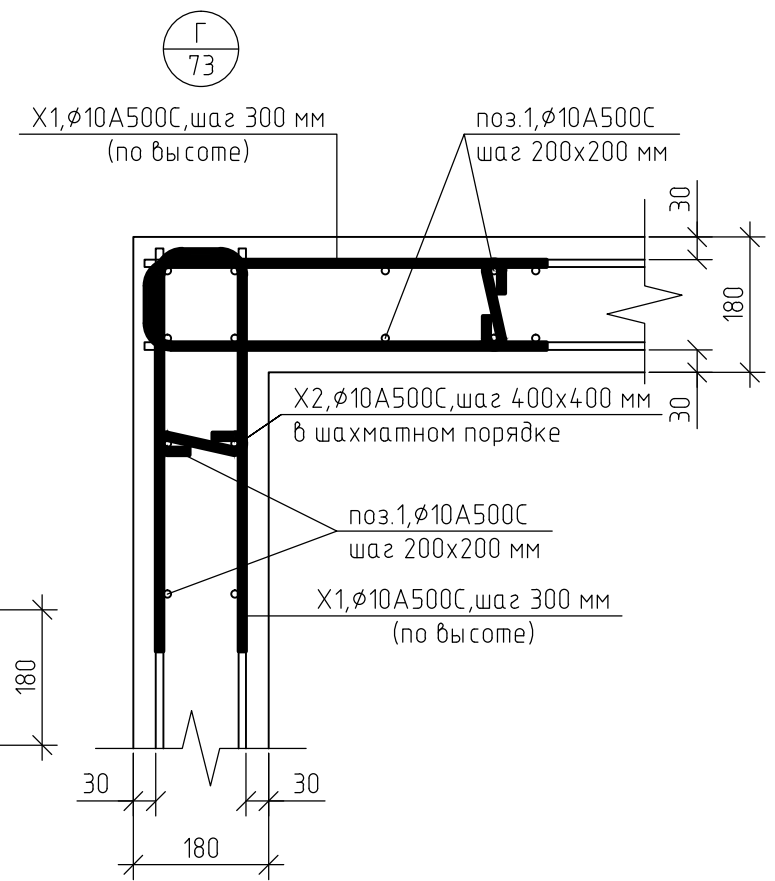
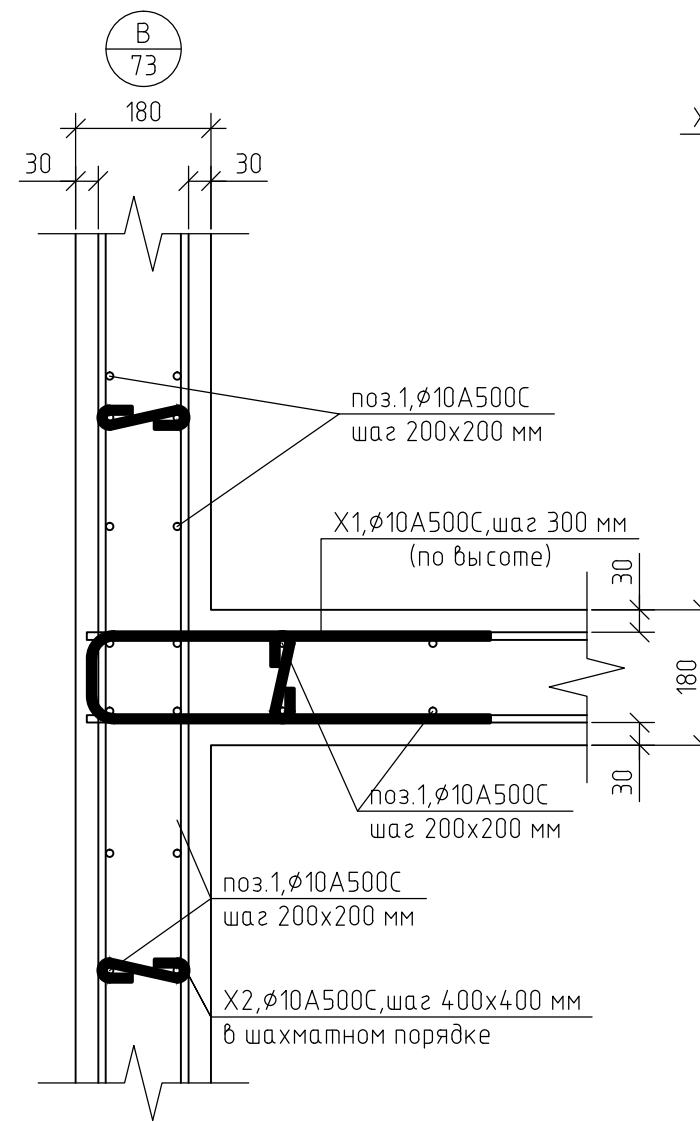
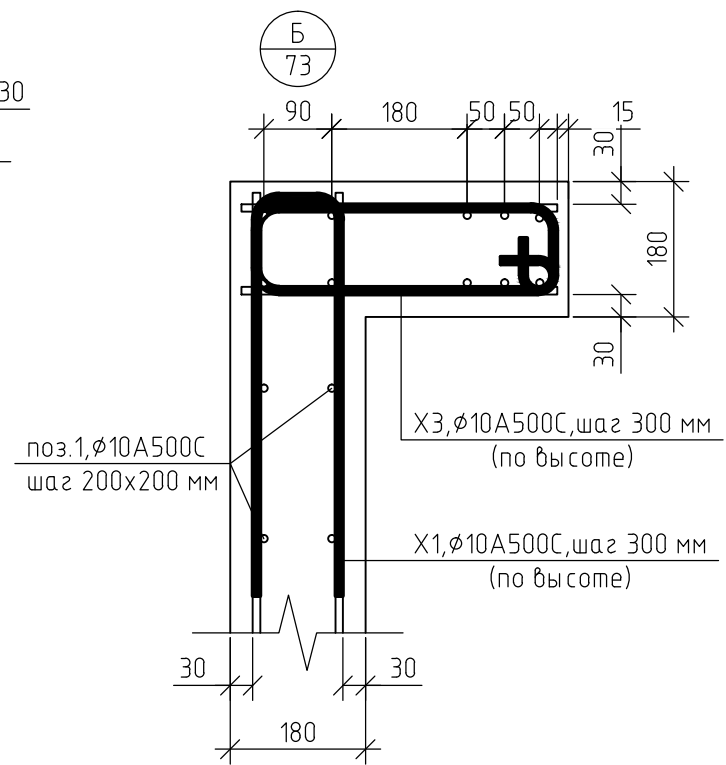
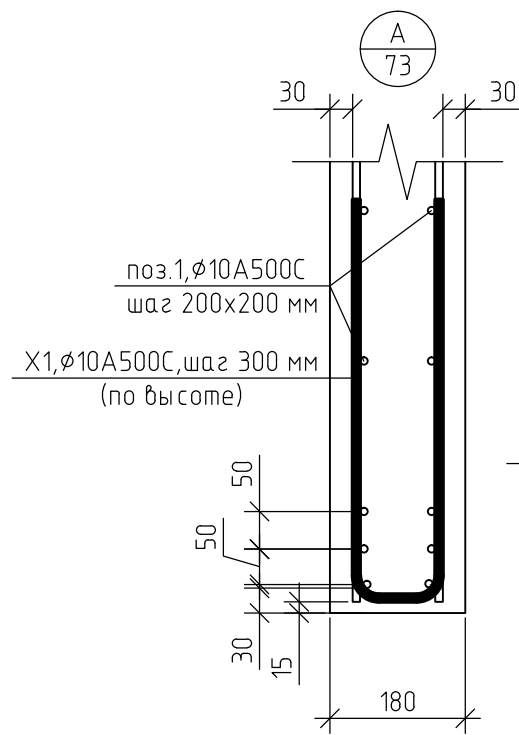
|   |          |      |        |        |       |
|---|----------|------|--------|--------|-------|
| 454-11/2017-КЖ  |          |      |        |        |       |
| Многоквартирный жилой дом<br>по адресу: г. Воронеж, ул. Калинина, д 13" |          |      |        |        |       |
| Изм.  | Кол. уч. | Лист | № док. | Подп.  | Дата  |
| Разработал  |          |      |        |        | 03.18 |
| Проверил  |          |      |        |        | 03.18 |
| ГИП   |          |      |        |        | 03.18 |
| Н.контр.  |          |      |        |        | 03.18 |
| Каркасы К1...К4<br>(ПП на отм. +5,700)                                  |          |      |        | Стадия | Лист  |
|   |          |      |        | Р      | 72    |
|   |          |      |        | Листов |       |



1. За относительную отметку 0,000 принят уровень пола 1-го этажа.
2. Монолитные колонны выполнены из монолитного железобетона класса В25 (М350), марка морозостойкости F100, по водонепроницаемости W4, сечением 250x500(н) мм., 250x400(н) мм.
3. Монолитные стены выполнены из монолитного железобетона класса В25 (М350), марка морозостойкости F100, по водонепроницаемости W4, толщиной 180 мм.
4. Бетонные и арматурные работы выполнять в соответствии СП 63.13330.2012.
5. При устройстве монолитного каркаса металлические элементы очистить от ржавчины и грязи.
6. Данный лист смотреть совместно с листами 74...80, комплекта 454-11/2017-КЖ.

|              |  |
|--------------|--|
| Согласовано  |  |
| Взам. инв. № |  |
| Подп. и дата |  |
| Инв. № подл. |  |

|   |         |      |        |                           |       |
|---|---------|------|--------|---------------------------|-------|
| 454-11/2017-КЖ  |         |      |        |                           |       |
| Многоквартирный жилой дом<br>по адресу: г. Воронеж, ул. Калинина, д 13" |         |      |        |                           |       |
| Изм.  | Кол.уч. | Лист | № док. | Подп.                     | Дата  |
| Разработал  |         |      |        |                           | 03.18 |
| Проверил  |         |      |        |                           | 03.18 |
|   |         |      |        | Многоквартирный жилой дом |       |
|   |         |      |        | Стадия                    | Лист  |
|   |         |      |        | Р                         | 73    |
|   |         |      |        | Листов                    |       |
| План расположения монолитного каркаса на отм.+5,900                     |         |      |        |                           |       |



Ведомость деталей X1...X3

| Поз. | Эскиз |
|------|-------|
| X1   |       |
| X2   |       |
| X3   |       |

Ведомость деталей АН-1

| Поз. | Эскиз |
|------|-------|
| АН-1 |       |

|   |          |      |        |       |        |      |        |
|---|----------|------|--------|-------|--------|------|--------|
| 454-11/2017-КЖ  |          |      |        |       |        |      |        |
| Многоквартирный жилой дом<br>по адресу: г. Воронеж, ул. Калинина, д 13" |          |      |        |       |        |      |        |
| Изм.  | Кол. уч. | Лист | № док. | Подп. | Дата   |      |        |
| Разработал  |          |      |        |       | 03.18  |      |        |
| Проверил  |          |      |        |       | 03.18  |      |        |
| ГИП   |          |      |        |       | 03.18  |      |        |
| Н.контр.  |          |      |        |       | 03.18  |      |        |
| Многоквартирный жилой дом   |          |      |        |       | Стадия | Лист | Листов |
| Узел А...Д  |          |      |        |       | р      | 74   |        |
| Ведомость деталей X1...X3, АН-1   |          |      |        |       |        |      |        |

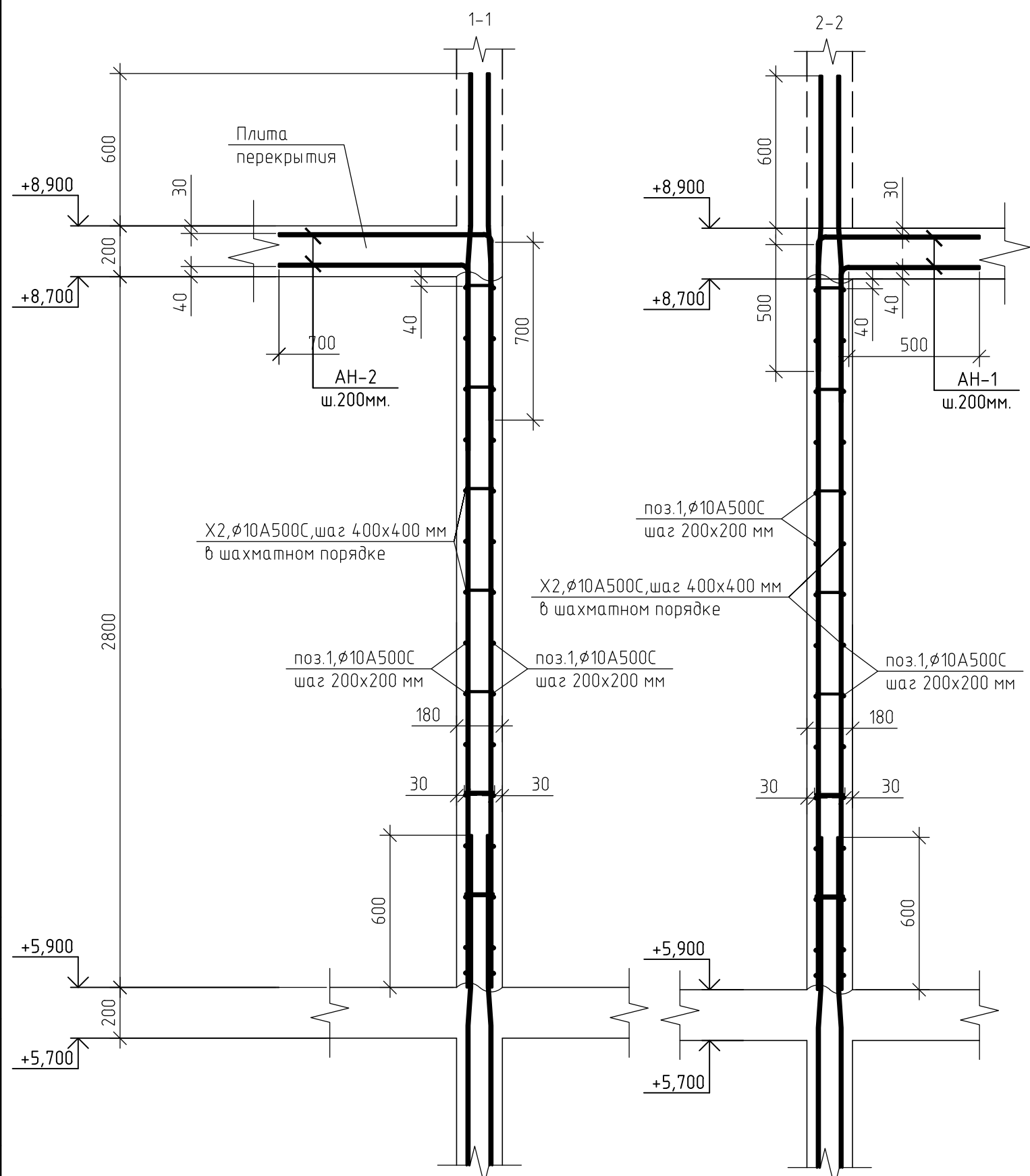
1. Данный лист смотреть совместно с листом 73, комплекта 454-11/2017-КЖ.

Согласовано

Взам. инб. №

Подп. и дата

Инб. № подл.



Спецификация элементов монолитных стен на отм. +5,900

| Поз.               | Обозначение       | Наименование                | Кол. | Масса, ед., кг | Примечание |
|--------------------|-------------------|-----------------------------|------|----------------|------------|
| Арматурный прокат: |                   |                             |      |                |            |
| 1                  | ГОСТ Р 52544-2006 | φ10 A500C                   | 2290 | 0.617          | п.м.       |
| 1                  | ГОСТ Р 52544-2006 | φ20 A500C                   | 14   | 2.466          | п.м.       |
| Изделия:           |                   |                             |      |                |            |
| АН-1               | ГОСТ 5781-82      | φ10 A500C, l=1,05 м.        | 347  | 0.65           | шт.        |
| X1                 | ГОСТ 5781-82      | φ10 A500C, l=1,25 м.        | 250  | 0.77           | шт.        |
| X2                 | ГОСТ 5781-82      | φ10 A500C, l=0,36 м.        | 693  | 0.22           | шт.        |
| X3                 | ГОСТ 5781-82      | φ10 A500C, l=1,09 м.        | 20   | 0.67           | шт.        |
| Материалы:         |                   |                             |      |                |            |
|                    | ГОСТ 26633-2012   | Бетон В25 (М350), F100, W4. | 18   |                | м3         |

Ведомость расхода стали, кг

| Марка элемента                  | Изделия арматурные |      |       | Всего |
|---------------------------------|--------------------|------|-------|-------|
|                                 | Арматура класса    |      |       |       |
|                                 | A500C              |      |       |       |
|                                 | ГОСТ Р 52544-2006  |      |       |       |
|                                 | φ 10               | φ 20 | Итого |       |
| Монолитные стены на отм. +5,900 | 2005               | 30   | 2035  | 2035  |

|              |  |
|--------------|--|
| Согласовано  |  |
| Взам. инв. № |  |
| Подп. и дата |  |
| Инв. № подл. |  |

1. Данный лист смотреть совместно с листом 73, комплекта 454-11/2017-КЖ.

|   |          |      |        |       |        |
|---|----------|------|--------|-------|--------|
| 454-11/2017-КЖ  |          |      |        |       |        |
| Многоквартирный жилой дом<br>по адресу: г. Воронеж, ул. Калинина, д 13" |          |      |        |       |        |
| Изм.  | Кол. уч. | Лист | № док. | Подп. | Дата   |
| Разработал  |          |      |        |       | 03.18  |
| Проверил  |          |      |        |       | 03.18  |
| ГИП   |          |      |        |       | 03.18  |
| Н.контр.  |          |      |        |       | 03.18  |
| Сечение 1-1,2-2   |          |      |        |       | Стадия |
|   |          |      |        |       | Лист   |
|   |          |      |        |       | Листов |
|   |          |      |        |       | Р      |
|   |          |      |        |       | 75     |



Спецификация элементов монолитной колонны К1 (на единицу)

| Поз.       | Обозначение       | Наименование               | Кол. | Масса, ед., кг | Примечание |
|------------|-------------------|----------------------------|------|----------------|------------|
| 1          | ГОСТ Р 52544-2006 | φ 25 А500С, l = 4250 мм.   | 4    | 16,32          | шт.        |
| 2          | ГОСТ Р 52544-2006 | φ 22 А500С, l = 4250 мм.   | 2    | 12,68          | шт.        |
| X1         | ГОСТ Р 52544-2006 | φ10 А500С, l = 1570 мм.    | 24   | 0.97           | шт.        |
| Материалы: |                   |                            |      |                |            |
|            | ГОСТ 26633-2015   | Бетон В25 (М350), F100, W4 | 0.37 |                | м3         |

Ведомость расхода стали, кг

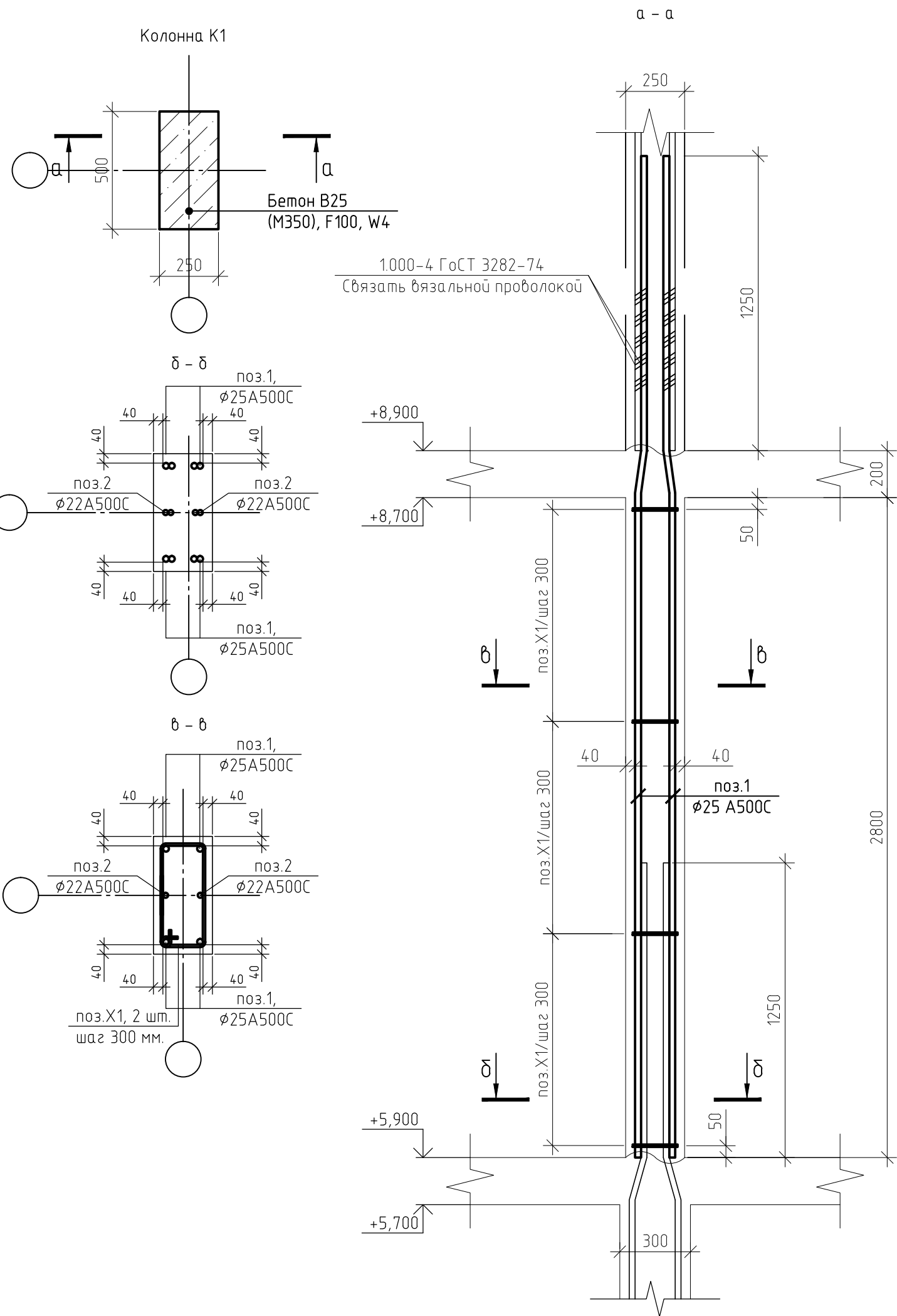
| Марка элемента | Изделия арматурные |      |      |       |       |
|----------------|--------------------|------|------|-------|-------|
|                | Арматура класса    |      |      |       |       |
|                | А500С              |      |      |       |       |
|                | ГОСТ Р 52544-2006  |      |      |       |       |
|                | φ 10               | φ 22 | φ 25 | Итого | Всего |
| Колонна К1     | 24                 | 26   | 66   | 116   |       |

Ведомость деталей

| Поз. | Эскиз |
|------|-------|
| X1   |       |

1. Защитный слой до грани арматуры принят  $a = 40$  мм.
2. Защитный слой до торца арматуры принят  $a = 20$  мм.
3. Арматуру вязать вязальной проволокой в каждом пересечении.
4. Данный лист смотреть совместно с листом 73, комплекта 454-11/2017-КЖ.

|   |          |      |        |       |        |
|---|----------|------|--------|-------|--------|
| 454-11/2017-КЖ  |          |      |        |       |        |
| Многоквартирный жилой дом<br>по адресу: г. Воронеж, ул. Калинина, д 13" |          |      |        |       |        |
| Изм.  | Кол. уч. | Лист | № док. | Подп. | Дата   |
| Разработал  |          |      |        |       | 03.18  |
| Проверил  |          |      |        |       | 03.18  |
| ГИП   |          |      |        |       | 03.18  |
| Н.контр.  |          |      |        |       | 03.18  |
| Колонна К1  |          |      |        |       | Стадия |
|   |          |      |        |       | Лист   |
|   |          |      |        |       | Листов |
|   |          |      |        |       | Р      |
|   |          |      |        |       | 76     |



|              |  |
|--------------|--|
| Согласовано  |  |
| Взам. инв. № |  |
| Подп. и дата |  |
| Инв. № подл. |  |

Спецификация элементов монолитной колонны К2 (на единицу)

| Поз.       | Обозначение       | Наименование               | Кол. | Масса, ед., кг | Примечание |
|------------|-------------------|----------------------------|------|----------------|------------|
| 1          | ГОСТ Р 52544-2006 | φ 25 А500С, l = 4250 мм.   | 4    | 16,32          | шт.        |
| 2          | ГОСТ Р 52544-2006 | φ 22 А500С, l = 4250 мм.   | 2    | 12,68          | шт.        |
| X1         | ГОСТ Р 52544-2006 | φ10 А500С, l = 1390 мм.    | 24   | 0,85           | шт.        |
| Материалы: |                   |                            |      |                |            |
|            | ГОСТ 26633-2015   | Бетон В25 (М350), F100, W4 | 0,30 |                | м3         |

Ведомость расхода стали, кг

| Марка элемента | Изделия арматурные    |      |      |       |       |
|----------------|-----------------------|------|------|-------|-------|
|                | Арматура класса А500С |      |      |       | Всего |
|                | ГОСТ Р 52544-2006     |      |      |       |       |
|                | φ 10                  | φ 22 | φ 25 | Итого |       |
| Колонна К2     | 21                    | 26   | 65   | 112   | 112   |

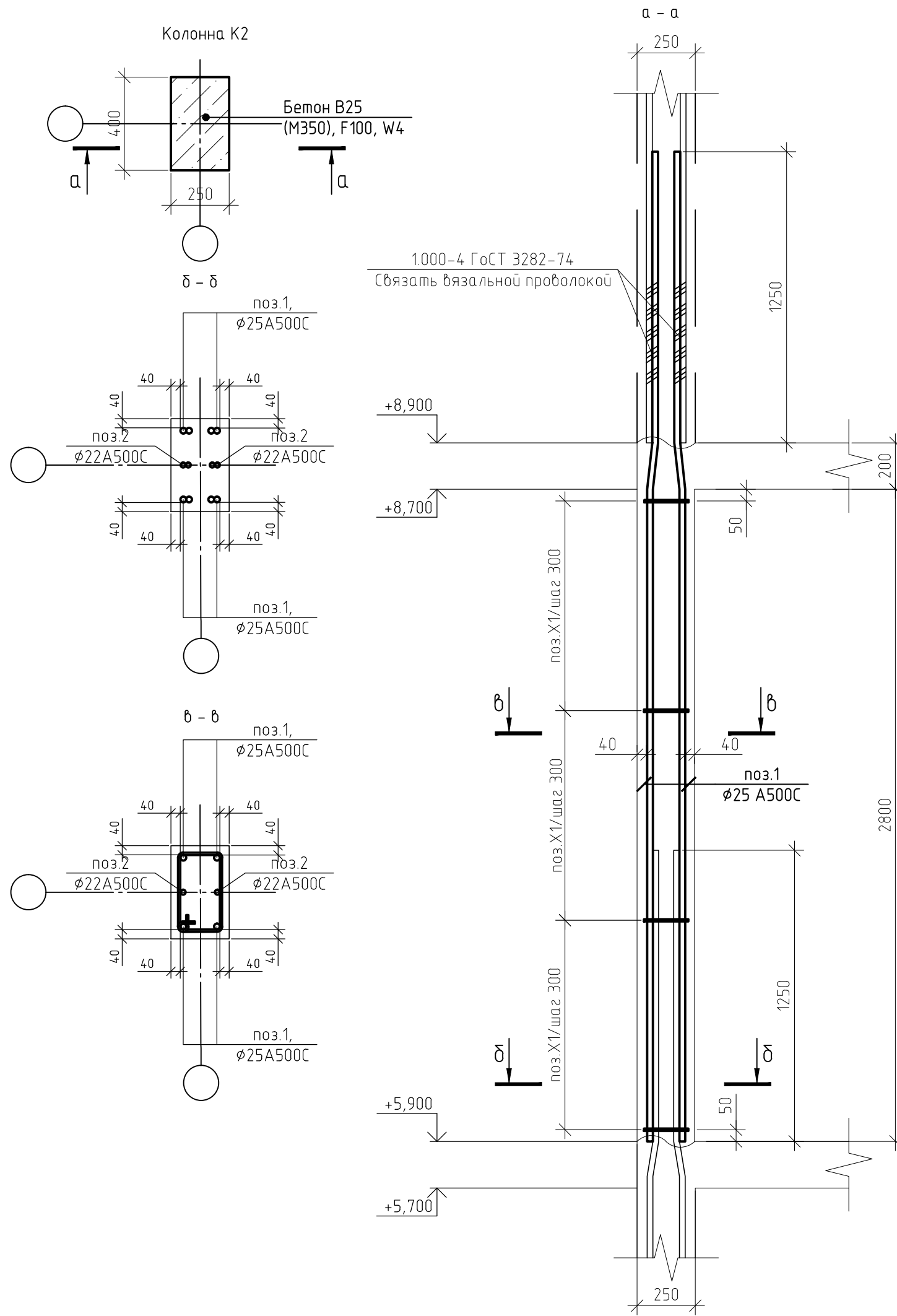
Ведомость деталей

| Поз. | Эскиз |
|------|-------|
| X1   |       |

1. Защитный слой до грани арматуры принят  $a = 40$  мм.
2. Защитный слой до торца арматуры принят  $a = 20$  мм.
3. Арматуру вязать вязальной проволокой в каждом пересечении.
4. Данный лист смотреть совместно с листом 73, комплекта 454-11/2017-КЖ.

| 454-11/2017-КЖ  |          |        |        |       |  |        |      |        |   |    |  |
|---|----------|--------|--------|-------|--|--------|------|--------|---|----|--|
| Многоквартирный жилой дом<br>по адресу: г. Воронеж, ул. Калинина, д 13" |          |        |        |       |  |        |      |        |   |    |  |
| Изм.  | Кол. уч. | Лист   | № док. | Подп. | Дата   |        |      |        |   |    |  |
| Разработал  |          |        |        |       | 03.18  |        |      |        |   |    |  |
| Проверил  |          |        |        |       | 03.18  |        |      |        |   |    |  |
| ГИП   |          |        |        |       | 03.18  |        |      |        |   |    |  |
| Н.контр.  |          |        |        |       | 03.18  |        |      |        |   |    |  |
| Колонна К2  |          |        |        |       | <table border="1"> <tr> <th>Стадия</th> <th>Лист</th> <th>Листов</th> </tr> <tr> <td>Р</td> <td>77</td> <td></td> </tr> </table> | Стадия | Лист | Листов | Р | 77 |  |
| Стадия  | Лист     | Листов |        |       |  |        |      |        |   |    |  |
| Р   | 77       |        |        |       |  |        |      |        |   |    |  |

|              |  |
|--------------|--|
| Согласовано  |  |
| Взам. инв. № |  |
| Подп. и дата |  |
| Инв. № подл. |  |



Спецификация элементов монолитной колонны К2 (на единицу)

| Поз.       | Обозначение       | Наименование               | Кол. | Масса, ед., кг | Примечание |
|------------|-------------------|----------------------------|------|----------------|------------|
| 1          | ГОСТ Р 52544-2006 | φ 25 А500С, l = 4250 мм.   | 4    | 16,32          | шт.        |
| 2          | ГОСТ Р 52544-2006 | φ 22 А500С, l = 4250 мм.   | 2    | 12,68          | шт.        |
| X1         | ГОСТ Р 52544-2006 | φ10 А500С, l = 1390 мм.    | 24   | 0,85           | шт.        |
| Материалы: |                   |                            |      |                |            |
|            | ГОСТ 26633-2015   | Бетон В25 (М350), F100, W4 | 0,30 |                | м3         |

Ведомость расхода стали, кг

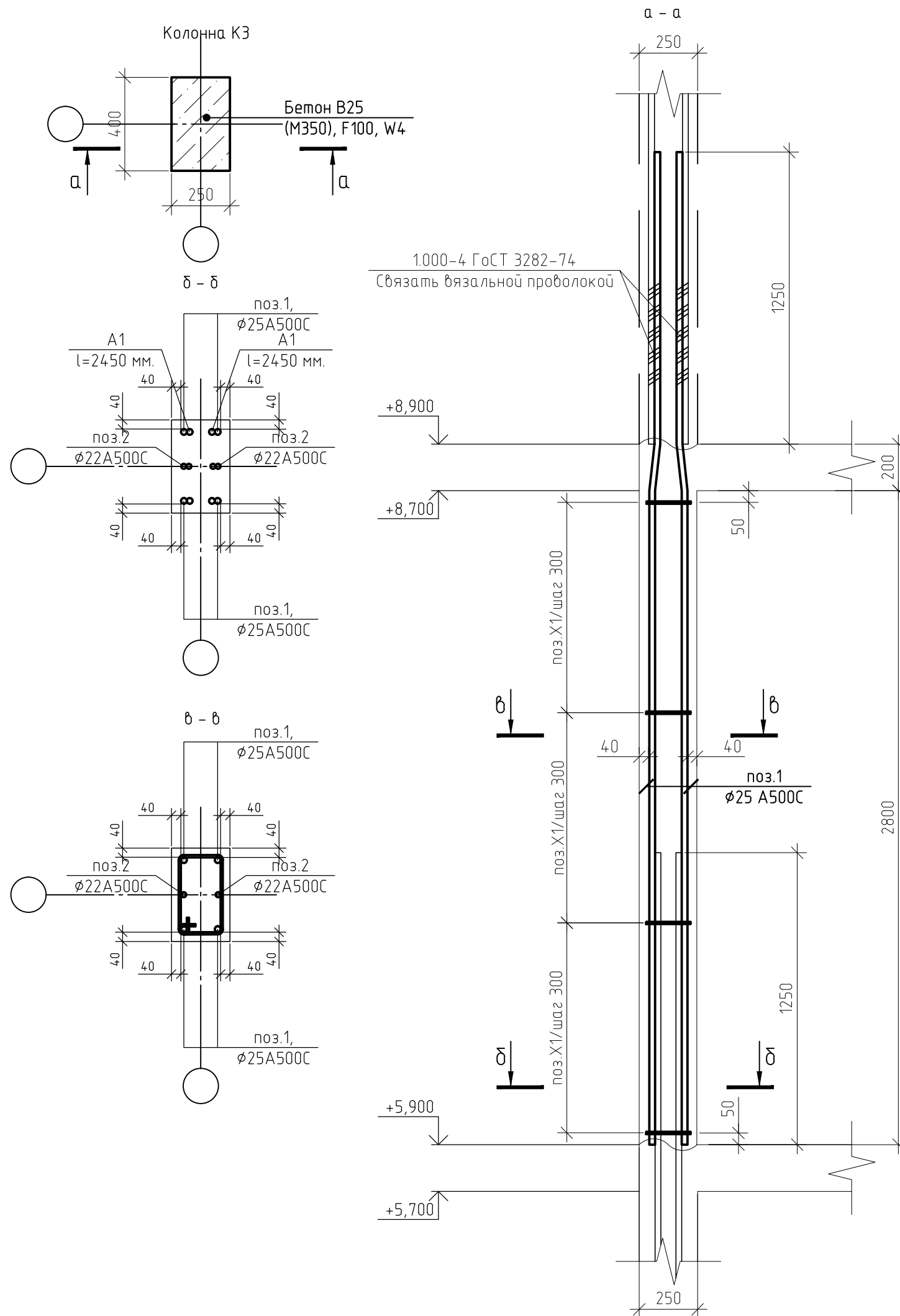
| Марка элемента | Изделия арматурные    |      |      |       |       |
|----------------|-----------------------|------|------|-------|-------|
|                | Арматура класса А500С |      |      |       | Всего |
|                | ГОСТ Р 52544-2006     |      |      |       |       |
|                | φ 10                  | φ 22 | φ 25 | Итого |       |
| Колонна К3     | 21                    | 26   | 65   | 112   | 112   |

Ведомость деталей

| Поз. | Эскиз |
|------|-------|
| X1   |       |

1. Защитный слой до грани арматуры принят  $a = 40$  мм.
2. Защитный слой до торца арматуры принят  $a = 20$  мм.
3. Арматуру вязать вязальной проволокой в каждом пересечении.
4. Данный лист смотреть совместно с листом 73, комплекта 454-11/2017-КЖ.

| 454-11/2017-КЖ  |          |        |        |       |  |        |      |        |   |    |  |
|---|----------|--------|--------|-------|--|--------|------|--------|---|----|--|
| Многоквартирный жилой дом<br>по адресу: г. Воронеж, ул. Калинина, д 13" |          |        |        |       |  |        |      |        |   |    |  |
| Изм.  | Кол. уч. | Лист   | № док. | Подп. | Дата   |        |      |        |   |    |  |
| Разработал  |          |        |        |       | 03.18  |        |      |        |   |    |  |
| Проверил  |          |        |        |       | 03.18  |        |      |        |   |    |  |
| ГИП   |          |        |        |       | 03.18  |        |      |        |   |    |  |
| Н.контр.  |          |        |        |       | 03.18  |        |      |        |   |    |  |
| Колонна К3  |          |        |        |       | <table border="1"> <tr> <th>Стадия</th> <th>Лист</th> <th>Листов</th> </tr> <tr> <td>Р</td> <td>78</td> <td></td> </tr> </table> | Стадия | Лист | Листов | Р | 78 |  |
| Стадия  | Лист     | Листов |        |       |  |        |      |        |   |    |  |
| Р   | 78       |        |        |       |  |        |      |        |   |    |  |



|              |  |
|--------------|--|
| Согласовано  |  |
| Взам. инв. № |  |
| Подп. и дата |  |
| Инв. № подл. |  |

Спецификация элементов монолитной колонны К4 (на единицу)

| Поз.       | Обозначение       | Наименование               | Кол. | Масса, ед., кг | Примечание |
|------------|-------------------|----------------------------|------|----------------|------------|
| 1          | ГОСТ Р 52544-2006 | ∅ 25 А500С, l = 4250 мм.   | 4    | 16,32          | шт.        |
| 2          | ГОСТ Р 52544-2006 | ∅ 22 А500С, l = 4250 мм.   | 2    | 12,68          | шт.        |
| X1         | ГОСТ Р 52544-2006 | ∅10 А500С, l = 1390 мм.    | 24   | 0,85           | шт.        |
| Материалы: |                   |                            |      |                |            |
|            | ГОСТ 26633-2015   | Бетон В25 (М350), F100, W4 | 0,30 |                | м3         |

Ведомость расхода стали, кг

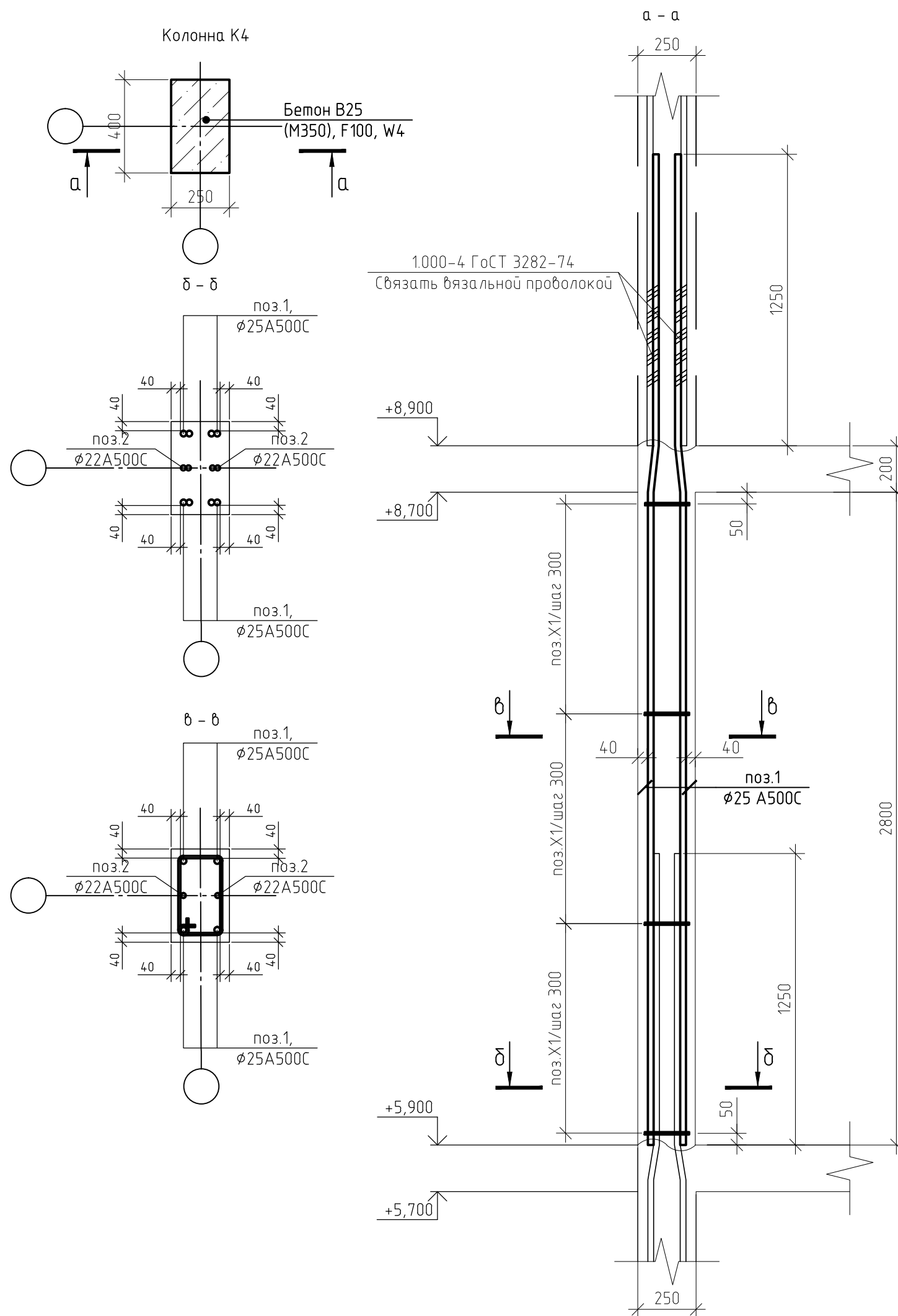
| Марка элемента | Изделия арматурные    |      |      |       |       | Всего |
|----------------|-----------------------|------|------|-------|-------|-------|
|                | Арматура класса А500С |      |      |       | Итого |       |
|                | ГОСТ Р 52544-2006     |      |      |       |       |       |
|                | ∅ 10                  | ∅ 22 | ∅ 25 | Итого |       |       |
| Колонна К4     | 21                    | 26   | 65   | 112   | 112   |       |

Ведомость деталей

| Поз. | Эскиз |
|------|-------|
| X1   |       |

1. Защитный слой до грани арматуры принят  $a = 40$  мм.
2. Защитный слой до торца арматуры принят  $a = 20$  мм.
3. Арматуру вязать вязальной проволокой в каждом пересечении.
4. Данный лист смотреть совместно с листом 73, комплекта 454-11/2017-КЖ.

| 454-11/2017-КЖ  |          |        |        |       |  |        |      |        |   |    |  |
|---|----------|--------|--------|-------|--|--------|------|--------|---|----|--|
| Многоквартирный жилой дом<br>по адресу: г. Воронеж, ул. Калинина, д 13" |          |        |        |       |  |        |      |        |   |    |  |
| Изм.  | Кол. уч. | Лист   | № док. | Подп. | Дата   |        |      |        |   |    |  |
| Разработал  |          |        |        |       | 03.18  |        |      |        |   |    |  |
| Проверил  |          |        |        |       | 03.18  |        |      |        |   |    |  |
| ГИП   |          |        |        |       | 03.18  |        |      |        |   |    |  |
| Н.контр.  |          |        |        |       | 03.18  |        |      |        |   |    |  |
| Колонна К4  |          |        |        |       | <table border="1"> <tr> <th>Стадия</th> <th>Лист</th> <th>Листов</th> </tr> <tr> <td>Р</td> <td>79</td> <td></td> </tr> </table> | Стадия | Лист | Листов | Р | 79 |  |
| Стадия  | Лист     | Листов |        |       |  |        |      |        |   |    |  |
| Р   | 79       |        |        |       |  |        |      |        |   |    |  |



|              |  |
|--------------|--|
| Согласовано  |  |
| Взам. инв. № |  |
| Подп. и дата |  |
| Инв. № подл. |  |

Спецификация элементов монолитной колонны К5 (на единицу)

| Поз.       | Обозначение       | Наименование               | Кол. | Масса, ед., кг | Примечание |
|------------|-------------------|----------------------------|------|----------------|------------|
| 1          | ГОСТ Р 52544-2006 | ∅ 25 А500С, l = 4250 мм.   | 4    | 16,32          | шт.        |
| 2          | ГОСТ Р 52544-2006 | ∅ 22 А500С, l = 4250 мм.   | 2    | 12,68          | шт.        |
| X1         | ГОСТ Р 52544-2006 | ∅10 А500С, l = 1390 мм.    | 24   | 0,85           | шт.        |
| Материалы: |                   |                            |      |                |            |
|            | ГОСТ 26633-2015   | Бетон В25 (М350), F100, W4 | 0,30 |                | м3         |

Ведомость расхода стали, кг

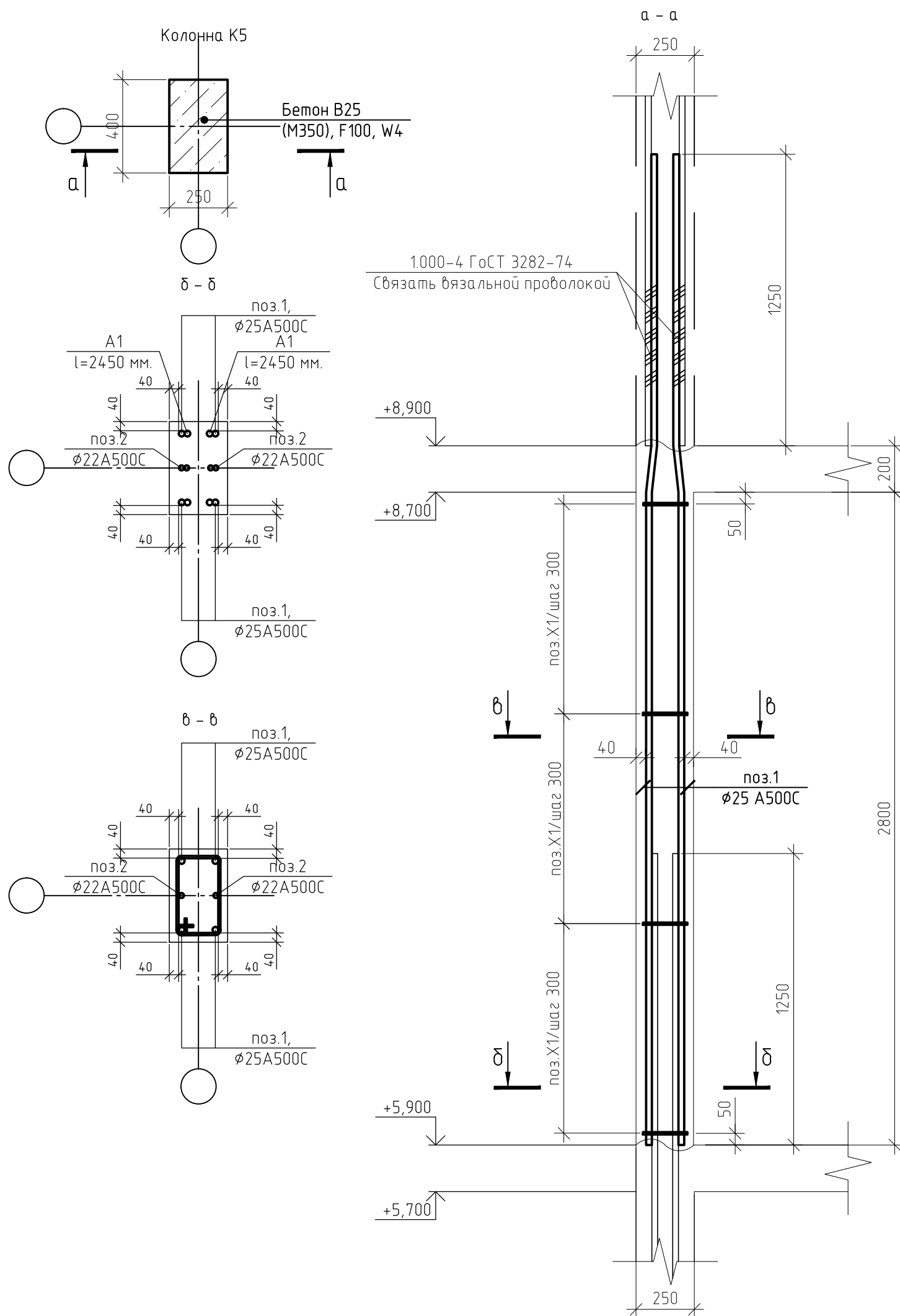
| Марка элемента | Изделия арматурные    |      |      |       |       | Всего |
|----------------|-----------------------|------|------|-------|-------|-------|
|                | Арматура класса А500С |      |      |       | Итого |       |
|                | ГОСТ Р 52544-2006     |      |      |       |       |       |
|                | ∅ 10                  | ∅ 22 | ∅ 25 | Итого |       |       |
| Колонна К5     | 21                    | 26   | 65   | 112   | 112   |       |

Ведомость деталей

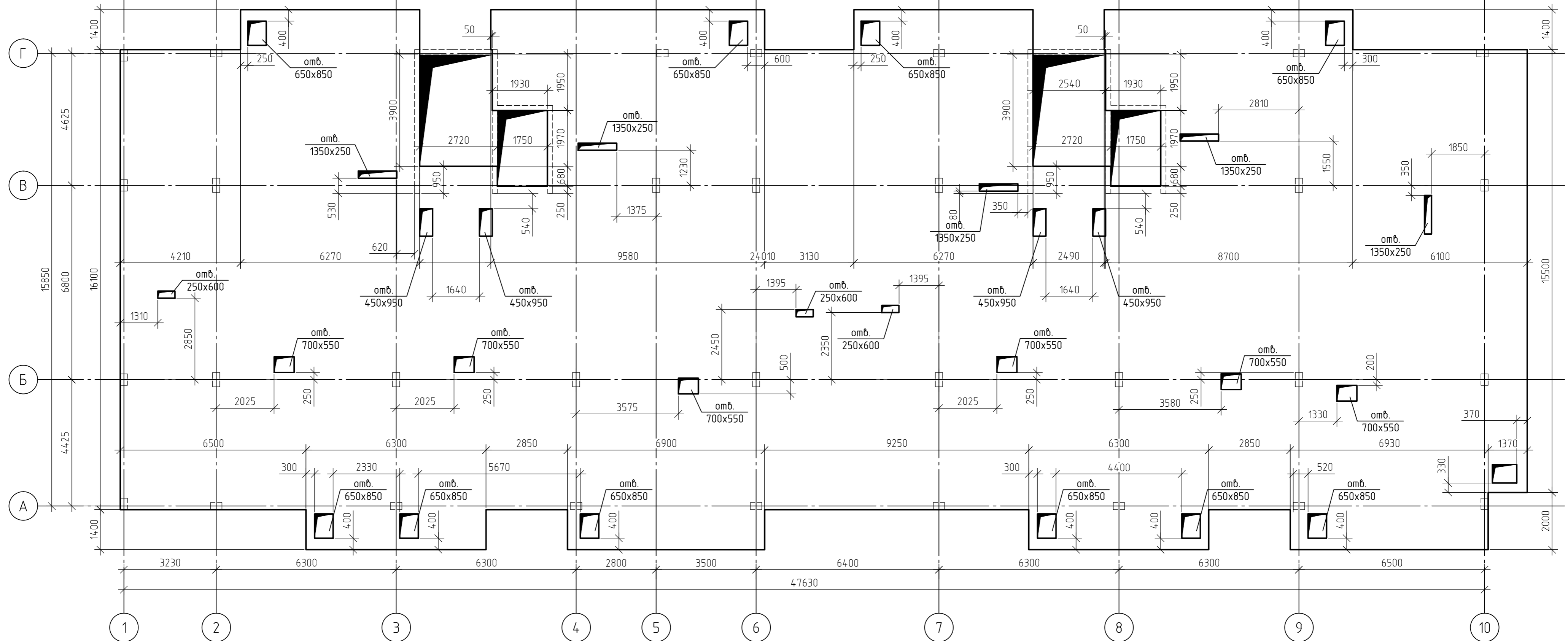
| Поз. | Эскиз |
|------|-------|
| X1   |       |

1. Защитный слой до грани арматуры принят  $a = 40$  мм.
2. Защитный слой до торца арматуры принят  $a = 20$  мм.
3. Арматуру вязать вязальной проволокой в каждом пересечении.
4. Данный лист смотреть совместно с листом 73, комплекта 454-11/2017-КЖ.

| 454-11/2017-КЖ  |          |        |        |       |  |        |      |        |   |    |  |
|---|----------|--------|--------|-------|--|--------|------|--------|---|----|--|
| Многоквартирный жилой дом<br>по адресу: г. Воронеж, ул. Калинина, д 13" |          |        |        |       |  |        |      |        |   |    |  |
| Изм.  | Кол. уч. | Лист   | № док. | Подп. | Дата   |        |      |        |   |    |  |
| Разработал  |          |        |        |       | 03.18  |        |      |        |   |    |  |
| Проверил  |          |        |        |       | 03.18  |        |      |        |   |    |  |
| ГИП   |          |        |        |       | 03.18  |        |      |        |   |    |  |
| Н.контр.  |          |        |        |       | 03.18  |        |      |        |   |    |  |
| Колонна К5  |          |        |        |       | <table border="1"> <tr> <th>Стадия</th> <th>Лист</th> <th>Листов</th> </tr> <tr> <td>Р</td> <td>80</td> <td></td> </tr> </table> | Стадия | Лист | Листов | Р | 80 |  |
| Стадия  | Лист     | Листов |        |       |  |        |      |        |   |    |  |
| Р   | 80       |        |        |       |  |        |      |        |   |    |  |



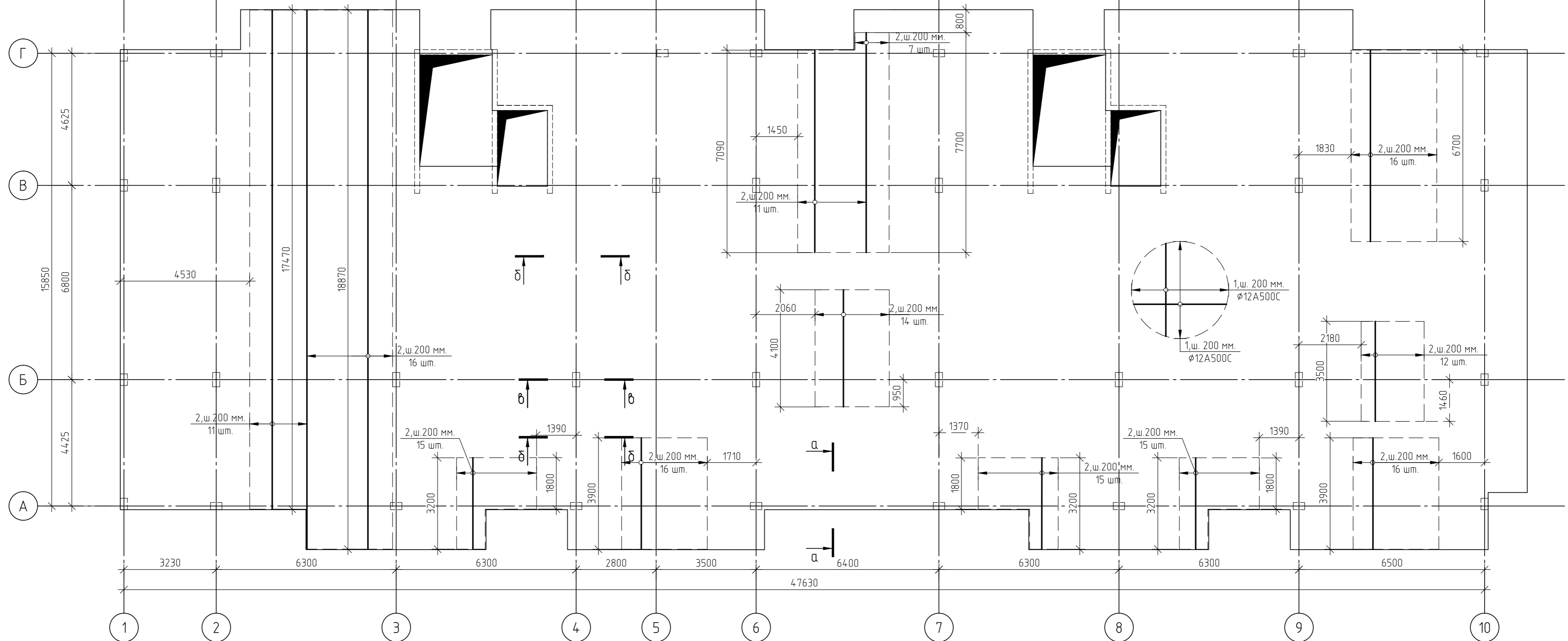
|              |  |  |  |  |
|--------------|--|--|--|--|
| Согласовано  |  |  |  |  |
| Взам. инв. № |  |  |  |  |
| Подп. и дата |  |  |  |  |
| Инв. № подл. |  |  |  |  |



1. За относительную отметку 0,000 принят уровень пола 1-го этажа, что соответствует абсолютной отметке +152,55.
2. Схема армирования плиты перекрытия на отм.+8,700 приведена на листах 82..88, комплекта 454-11/2017-КЖ.
3. Основные технические указания приведены на листе 87, комплекта 454-11/2017-КЖ.
4. В пределах отверстий рабочие стержни и стержни сеток разрезать по месту и отогнуть в тело плиты. Отверстия окаймить дополнительной арматурой в верхней и нижней зонах с перехлестом арматуры за грань отверстия на 500 мм.
5. Данный лист смотреть совместно с листами 82..88, комплекта 454-11/2017-КЖ.

|              |  |
|--------------|--|
| Создано      |  |
| Взам. инв. № |  |
| Подп. и дата |  |
| Инв. № подл. |  |

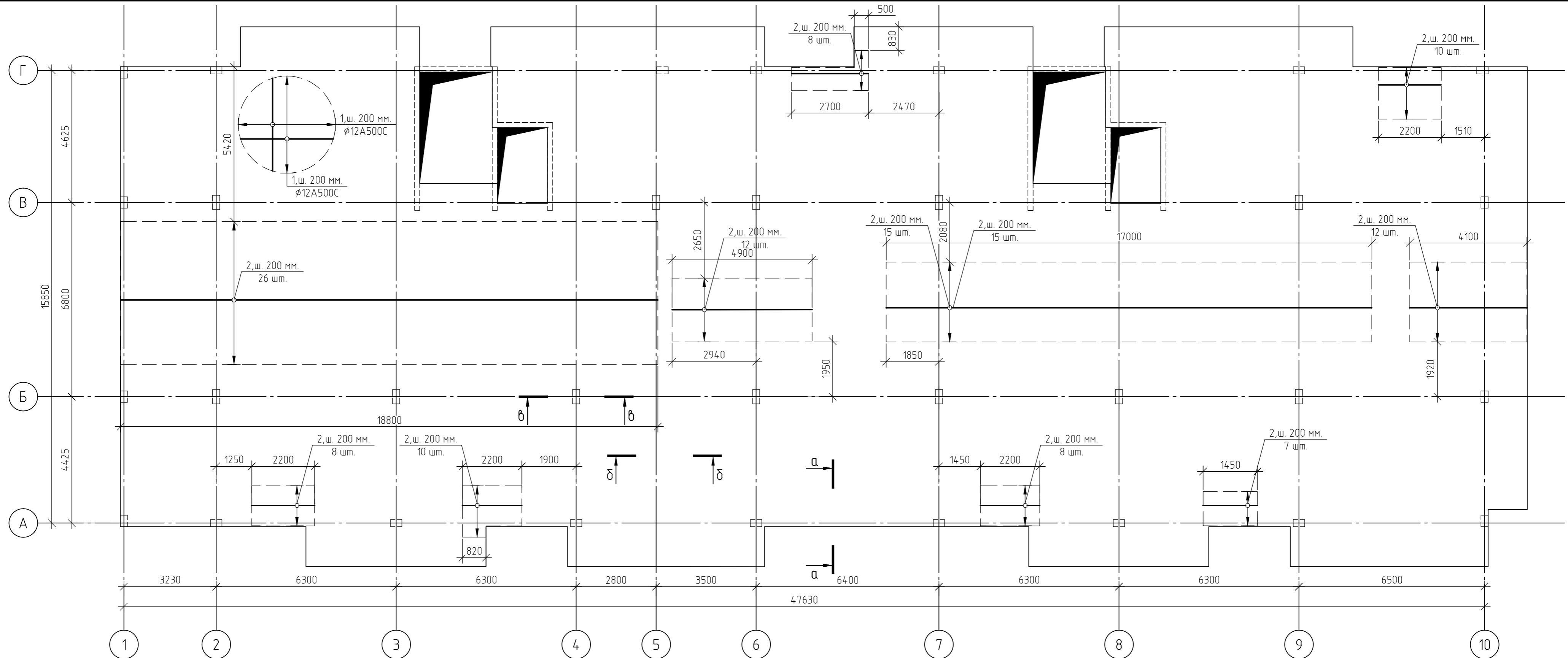
|   |         |      |        |       |        |
|---|---------|------|--------|-------|--------|
| 454-11/2017-КЖ  |         |      |        |       |        |
| Многоквартирный жилой дом<br>по адресу: г. Воронеж, ул. Калинина, д 13" |         |      |        |       |        |
| Изм.  | Кол.уч. | Лист | № док. | Подп. | Дата   |
| Разработал  |         |      |        |       | 03.18  |
| Проверил  |         |      |        |       | 03.18  |
| ГИП<br>Н.контр.   |         |      |        |       | 03.18  |
|   |         |      |        |       | 03.18  |
| Многоквартирный жилой дом   |         |      |        |       | Стадия |
|   |         |      |        |       | Р      |
| Опалубочный план плиты перекрытия<br>на отм.+8,700                      |         |      |        |       | Лист   |
|   |         |      |        |       | 81     |
|   |         |      |        |       | Листов |
|   |         |      |        |       |        |



1. За относительную отметку 0,000 принят уровень пола 1-го этажа, что соответствует абсолютной отметке +152,55.
2. Армирование монолитной плиты перекрытия предусмотрено отдельными стержнями - поз.1 -  $\phi 12$  А500С.
3. Дополнительное армирование монолитной плиты перекрытия предусмотрено отдельными стержнями:  
- поз.2-  $\phi 16$  А500С
4. Защитный слой до грани арматуры принят  $a = 30$  мм.
5. В пределах отверстий рабочие стержни и стержни сеток разрезать по месту и отогнуть в тело плиты. Отверстия окаймить дополнительной арматурой в верхней и нижней зонах с перехлестом арматуры за грань отверстия на 500 мм.
6. Основные технические указания приведены на листе 87, комплекта 454-11/2017-КЖ.
7. Данный лист смотреть совместно с листами 87, комплекта 454-11/2017-КЖ.

|            |         |      |        |       |       |   |        |      |        |
|------------|---------|------|--------|-------|-------|---|--------|------|--------|
|            |         |      |        |       |       | 454-11/2017-КЖ  |        |      |        |
|            |         |      |        |       |       | Многоквартирный жилой дом<br>по адресу: г. Воронеж, ул. Калинина, д 13"                     |        |      |        |
| Изм.       | Кол.уч. | Лист | № док. | Подп. | Дата  | Многоквартирный жилой дом   | Стадия | Лист | Листов |
| Разработал |         |      |        |       | 03.18 |   | Р      | 82   |        |
| Проверил   |         |      |        |       | 03.18 |   |        |      |        |
| ГИП        |         |      |        |       | 03.18 | Схема армирования плиты перекрытия<br>на отм.+8,700<br>(нижнее в направлении цифровых осей) |        |      |        |
| Н.контр.   |         |      |        |       | 03.18 |   |        |      |        |

Согласовано  
Взам. инв. №  
Подп. и дата  
Инв. № подл.



1. За относительную отметку 0,000 принят уровень пола 1-го этажа, что соответствует абсолютной отметке +152,55.
2. Армирование монолитной плиты перекрытия предусмотрено отдельными стержнями - поз.1 - φ12 А500С.
3. Дополнительное армирование монолитной плиты перекрытия предусмотрено отдельными стержнями:  
- поз.2- φ16 А500С
4. Защитный слой до грани арматуры принят  $a = 30$  мм.
5. В пределах отверстий рабочие стержни и стержни сеток разрезать по месту и отогнуть в тело плиты. Отверстия окаймить дополнительной арматурой в верхней и нижней зонах с перехлестом арматуры за грань отверстия на 500 мм.
6. Основные технические указания приведены на листе 87, комплекта 454-11/2017-КЖ.
7. Данный лист смотреть совместно с листами 87, комплекта 454-11/2017-КЖ.

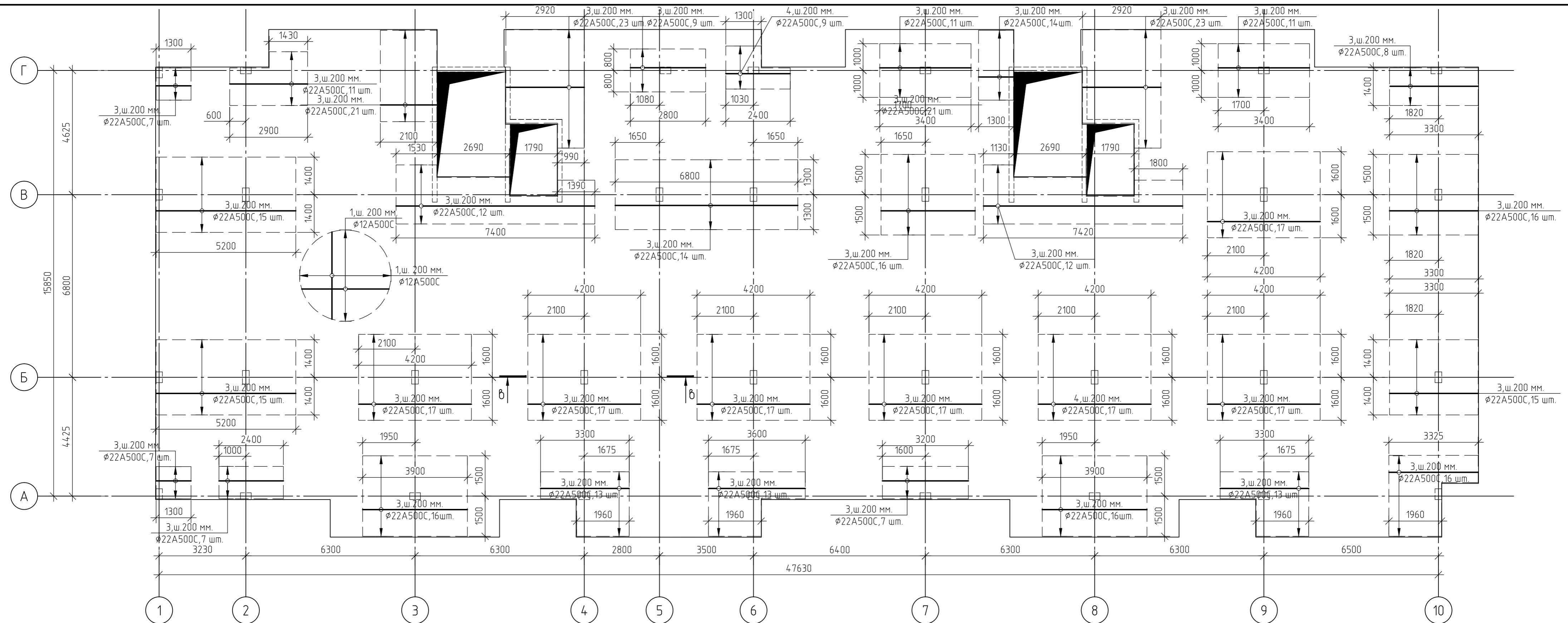
|            |         |      |        |       |       |   |        |      |        |
|------------|---------|------|--------|-------|-------|---|--------|------|--------|
|            |         |      |        |       |       | 454-11/2017-КЖ  |        |      |        |
|            |         |      |        |       |       | Многоквартирный жилой дом<br>по адресу: г. Воронеж, ул. Калинина, д 13"             |        |      |        |
| Изм.       | Кол.уч. | Лист | № док. | Подп. | Дата  | Многоквартирный жилой дом   | Стадия | Лист | Листов |
| Разработал |         |      |        |       | 03.18 |   | Р      | 83   |        |
| Проверил   |         |      |        |       | 03.18 |   |        |      |        |
| ГИП        |         |      |        |       | 03.18 | Многоквартирный жилой дом<br>на отм.+8,700<br>(нижнее в направлении буквенных осей) |        |      |        |
| Н.контр.   |         |      |        |       | 03.18 |   |        |      |        |

Создано  
Взам. инв. №  
Подп. и дата  
Инв. № подл.





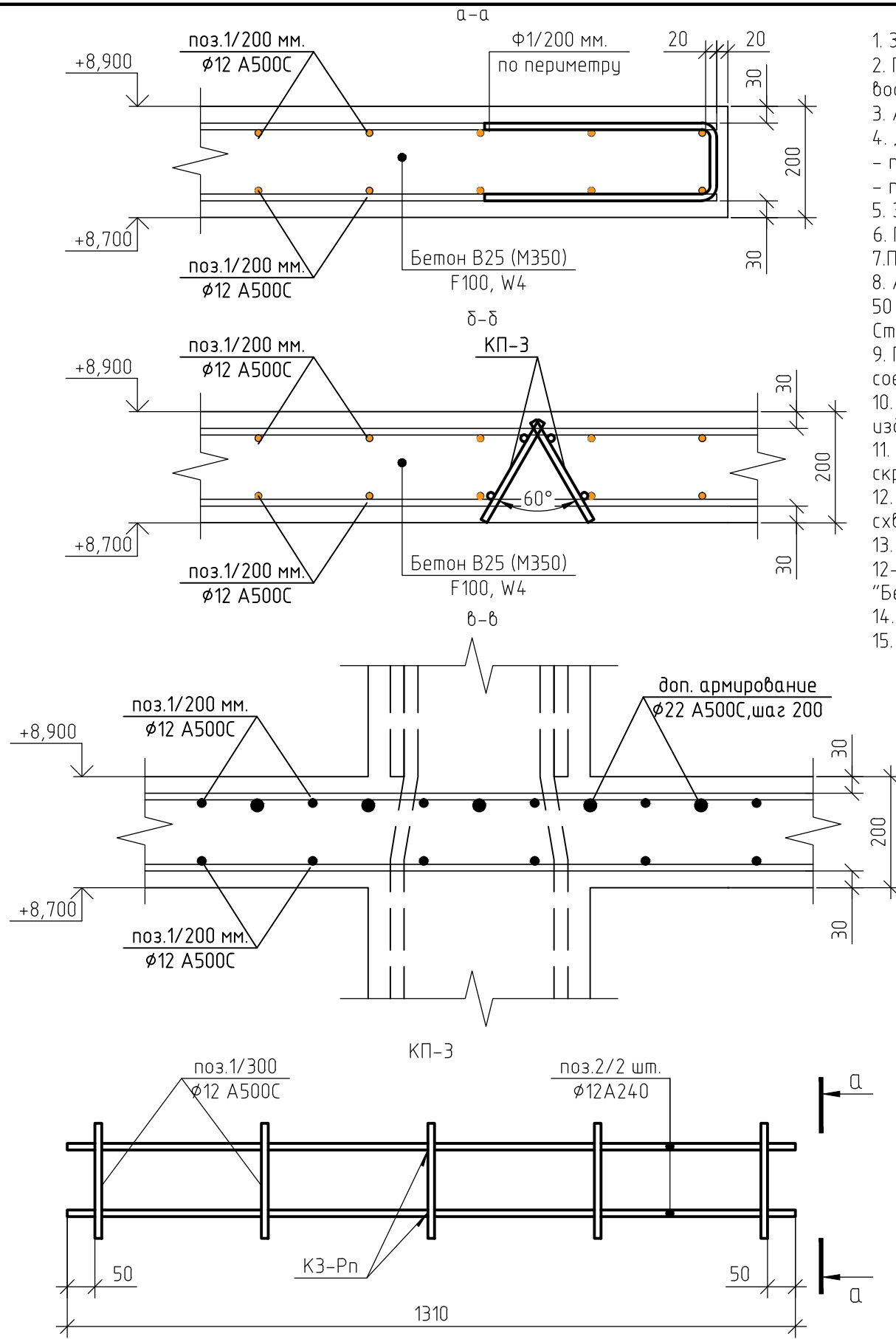
Согласовано  
Взам. инв. №  
Подп. и дата  
Инв. № подл.



1. За относительную отметку 0,000 принят уровень пола 1-го этажа, что соответствует абсолютной отметке +152,55.
2. Армирование монолитной плиты перекрытия предусмотрено отдельными стержнями - поз.1 - Ø12 А500С.
3. Дополнительное армирование монолитной плиты перекрытия предусмотрено отдельными стержнями:  
- поз.3- Ø22 А500С;
4. Защитный слой до грани арматуры принят  $a = 30$  мм.
5. В пределах отверстий рабочие стержни и стержни сеток разрезать по месту и отогнуть в тело плиты. Отверстия окаймить дополнительной арматурой в верхней и нижней зонах с перехлестом арматуры за грань отверстия на 500 мм.
6. Основные технические указания приведены на листе 87, комплекта 454-11/2017-КЖ.
7. Данный лист смотреть совместно с листами 87, комплекта 454-11/2017-КЖ.

|   |         |        |        |        |       |
|---|---------|--------|--------|--------|-------|
| 454-11/2017-КЖ  |         |        |        |        |       |
| Многоквартирный жилой дом<br>по адресу: г. Воронеж, ул. Калинина, д 13"                       |         |        |        |        |       |
| Изм.  | Кол.уч. | Лист   | № док. | Подп.  | Дата  |
| Разработал  |         |        |        |        | 03.18 |
| Проверил  |         |        |        |        | 03.18 |
| Многоквартирный жилой дом   |         |        |        |        |       |
|   |         | Стадия | Лист   | Листов |       |
|   |         | Р      | 85     |        |       |
| ГИП   |         |        |        |        |       |
| Н.контр.  |         |        |        |        |       |
| 03.18   |         |        |        |        |       |
| 03.18   |         |        |        |        |       |
| Схема армирования плиты перекрытия<br>на отм.+8,700<br>(верхнее в направлении буквенных осей) |         |        |        |        |       |





1. За относительную отметку 0,000 принят уровень пола 1-го этажа, что соответствует абсолютной отметке +152,55.
2. При бетонировании монолитной плиты перекрытия применять бетон класса В25 (М350), марка морозостойкости F100, по водонепроницаемости W4.
3. Армирование монолитной плиты перекрытия предусмотрено отдельными стержнями – поз.1 –  $\phi 12$  А500С.
4. Дополнительное армирование монолитной плиты перекрытия предусмотрено отдельными стержнями:
  - поз.2 –  $\phi 16$  А500С.
  - поз.3 –  $\phi 22$  А500С.
5. Защитный слой до грани арматуры принят  $a = 30$  мм.
6. По контуру плиты установит деталь  $\phi 1$ , с шагом 200 мм.
7. При устройстве плиты перекрытия металлические элементы очистить от ржавчины и грязи.
8. Армирование плиты перекрытия предусмотрено отдельными стержнями, стыкуемые внахлестку. Длину нахлеста принять не менее 50 диаметров. Стыки размещать в разбежку. Расход арматуры дан с учетом стыковки из расчета 12-ти метровой длины стержней. Стыки размещать в разбежку. Расход арматуры дан с учетом стыковки из расчета 12-ти метровой длины стержней.
9. Пересечение продольной и поперечной арматуры через одно связать вязальной проволокой, в двух крайних рядах по периметру соединить в каждом ряду вязальной проволокой.
10. Контроль качества сварных соединений арматуры должен производиться в соответствии с ГОСТ 10922-75 "Арматура и закладные изделия сварные, соединения сварные арматуры и закладных изделий железобетонных конструкций. Технические требования".
11. Приемка смонтированной арматуры должна быть осуществлена до укладки бетона и оформляться актом освидетельствования скрытых работ.
12. Мероприятия по обеспечению непрерывности в заливке монолитной плиты перекрытия, а так же обеспечение равномерного схватывания и отсутствия образования трещин в плите, необходимо разработать в соответствующем проекте производства работ.
13. Работы по устройству монолитной плиты перекрытия производить согласно СП 48.13330.2011 "Организация строительства", СП 12-135-2003 "Безопасность труда в строительстве", СП 70.13330.2012 "Несущие и ограждающие конструкции". СП 63.13330.2012. "Бетонные и железобетонные конструкции. Основные положения"
14. Нижние арматурные стержни укладывать на пластиковые фиксаторы. Верхние арматурные стержни укладывать на каркасы КП-3.
15. Данный лист смотреть совместно с листами 81..87, комплекта 454-11/2017-КЖ.

Ведомость расхода стали, кг

| Марка элемента                  | Изделия арматурные |           |           |              |           |       | Всего |
|---------------------------------|--------------------|-----------|-----------|--------------|-----------|-------|-------|
|                                 | Арматура класса    |           |           |              |           |       |       |
|                                 | А500С              |           |           | А240         |           |       |       |
|                                 | ГОСТ Р 52544-2006  |           |           | ГОСТ 5781-82 |           |       |       |
|                                 | $\phi 12$          | $\phi 16$ | $\phi 22$ | Итого        | $\phi 12$ | Итого |       |
| Плита перекрытия на отм. +8,700 | 15786              | 2981      | 9313      | 28080        | 5507      | 5507  | 33587 |

Ведомость расхода стали, кг

| Марка элемента  | Изделия арматурные |          |       | Всего |
|-----------------|--------------------|----------|-------|-------|
|                 | Арматура класса    |          |       |       |
|                 | А240               |          |       |       |
|                 | ГОСТ Р 52544-2006  |          |       |       |
|                 | $\phi 6$           | $\phi 8$ | Итого |       |
| Каркасы К1...К3 | 243                | 335      | 578   | 578   |

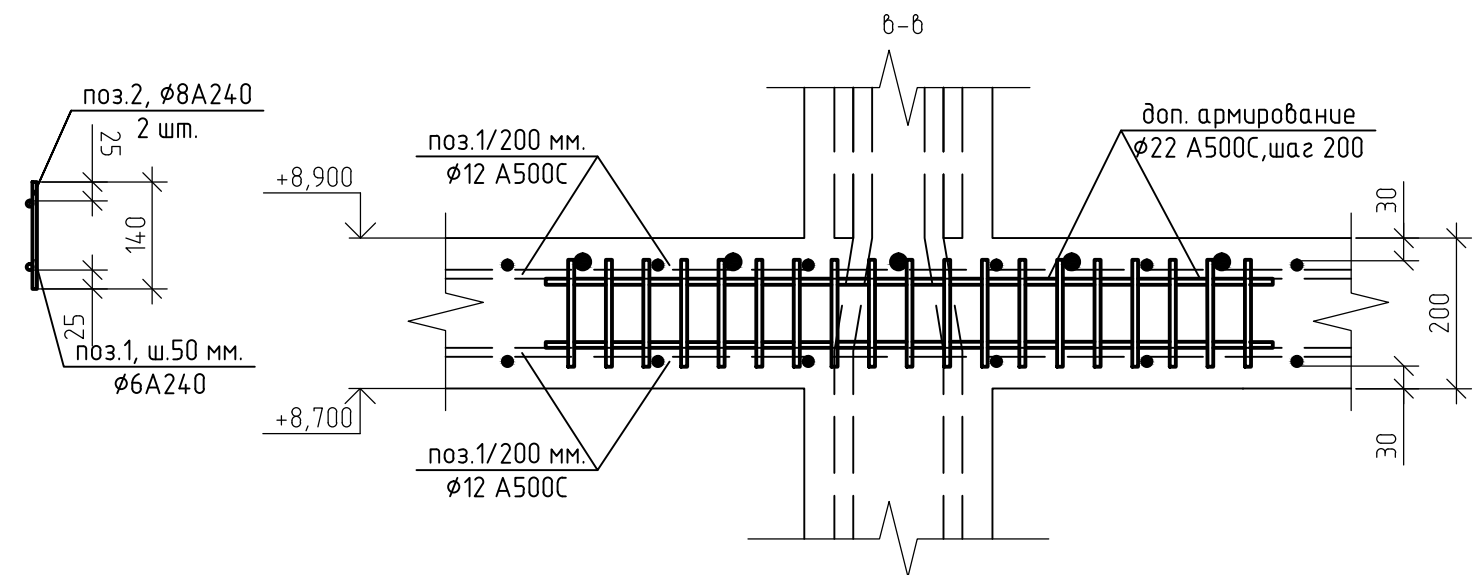
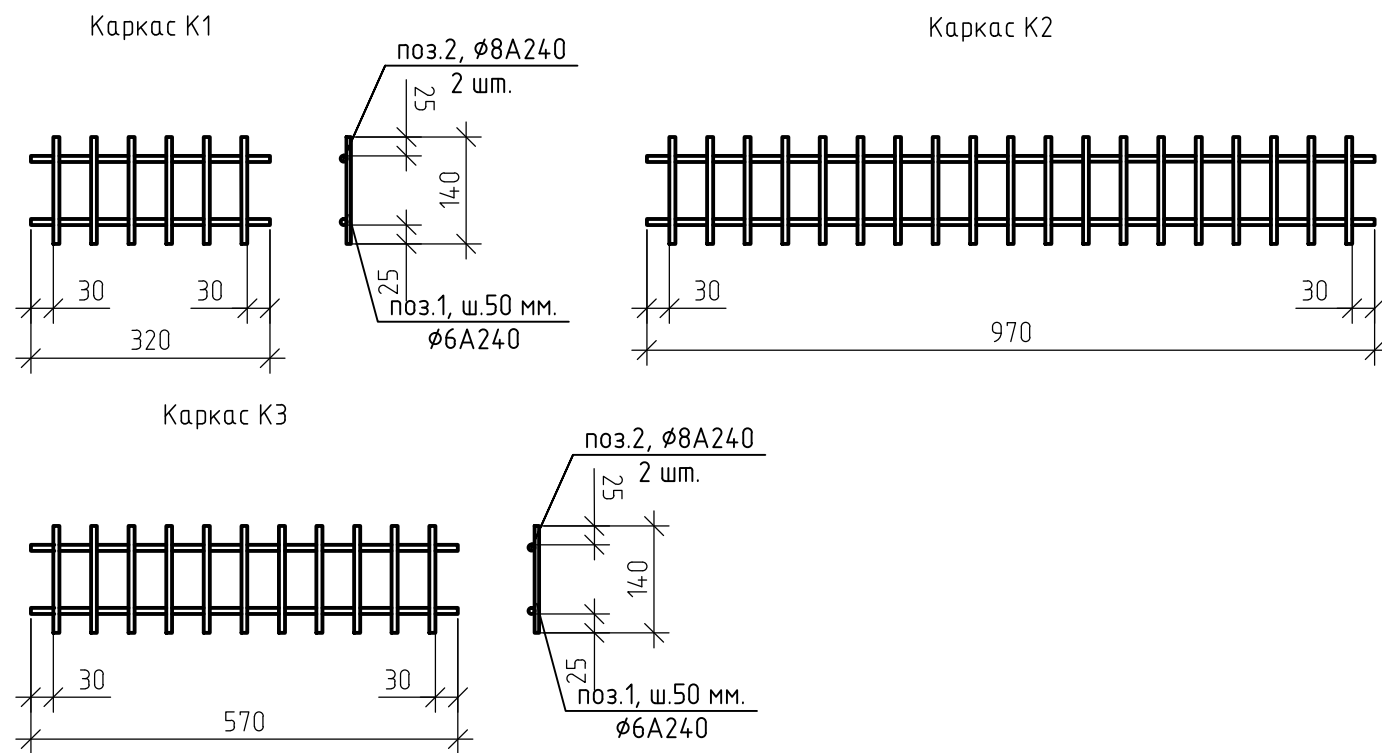
454-11/2017-КЖ

Многоквартирный жилой дом  
по адресу: г. Воронеж, ул. Калинина, д 13"

| Изм.       | Кол. уч. | Лист | № док. | Подп. | Дата  | Многоквартирный жилой дом                | Стадия | Лист | Листов |
|------------|----------|------|--------|-------|-------|--|--------|------|--------|
| Разработал |          |      |        |       | 03.18 |  |        |      |        |
| Проверил   |          |      |        |       | 03.18 |  |        |      |        |
| ГИП        |          |      |        |       | 03.18 | Сечения а-а...б-б<br>(ПП на отм. +8,700) |        |      |        |
| Н.контр.   |          |      |        |       | 03.18 |  |        |      |        |

Ведомость деталей

| Поз.     | Эскиз |
|----------|-------|
| $\phi 1$ |       |



Спецификация элементов плиты перекрытия на отм. +8,700

| Поз.               | Обозначение             | Наименование                | Кол.  | Масса, ед., кг | Примечание |
|--------------------|-------------------------|-----------------------------|-------|----------------|------------|
| Арматурный прокат: |                         |                             |       |                |            |
| 1                  | ГОСТ Р 52544-2006       | φ12 А500С                   | 17177 | 0.888          |            |
| 3                  | ГОСТ Р 52544-2006       | φ16 А500С                   | 1889  | 1.578          | п.м.       |
| 4                  | ГОСТ Р 52544-2006       | φ22 А500С                   | 3121  | 2.984          | п.м.       |
| Изделия:           |                         |                             |       |                |            |
| φ1                 | ГОСТ 5781-82            | φ12 А500С, l=1,1 м.         | 901   | 0.98           | шт.        |
| КП-3               | 454-11/2017-КЖ, лист 87 | Поддерживающий каркас       | 1684  | 3.27           | шт.        |
| 1                  | ГОСТ 5781-82            | φ12 А240, l= 0,21 м.        | 5     | 0.19           | шт.        |
| 2                  | ГОСТ 5781-82            | φ12 А240, l= 1,31 м.        | 2     | 1.16           | шт.        |
| Материалы:         |                         |                             |       |                |            |
|                    | ГОСТ 26633-2012         | Бетон В25 (М350), F100, W4. | 177   |                | м3         |

Спецификация элементов каркасов К1..К3

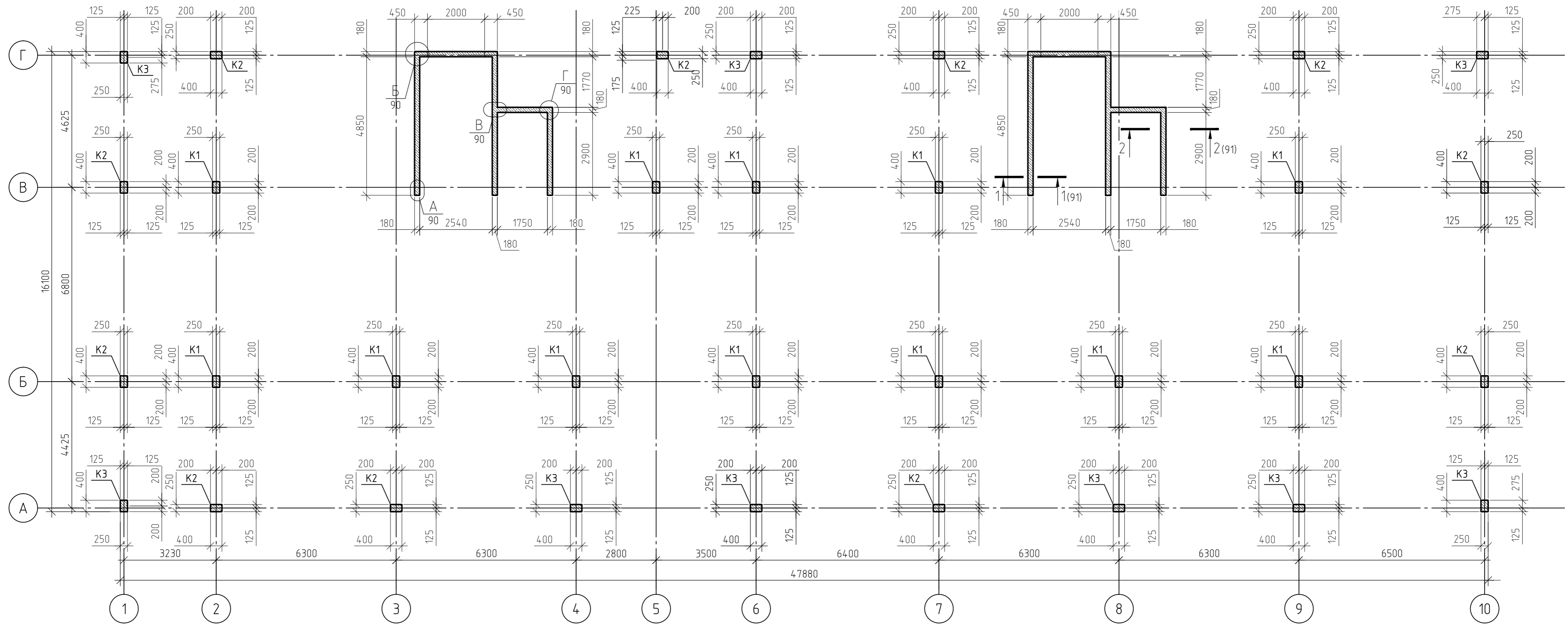
| Поз.     | Обозначение             | Наименование        | Кол. | Масса, ед., кг | Примечание |
|----------|-------------------------|---------------------|------|----------------|------------|
| Изделия: |                         |                     |      |                |            |
| К1       | 454-11/2017-КЖ, лист 88 | Каркас К1           | 498  | 0.44           | шт.        |
| 1        | ГОСТ Р 52544-2006       | φ6 А240, l=0,14 м.  | 6    | 0.03           | шт.        |
| 2        | ГОСТ Р 52544-2006       | φ8 А240, l= 0,32 м. | 2    | 0.13           | шт.        |
| К2       | 454-11/2017-КЖ, лист 88 | Каркас К2           | 225  | 1.33           | шт.        |
| 1        | ГОСТ Р 52544-2006       | φ6 А240, l=0,14 м.  | 19   | 0.03           | шт.        |
| 2        | ГОСТ Р 52544-2006       | φ8 А240, l= 0,97 м. | 2    | 0.38           | шт.        |
| К3       | 454-11/2017-КЖ, лист 88 | Каркас К3           | 72   | 0.79           | шт.        |
| 1        | ГОСТ Р 52544-2006       | φ6 А240, l=0,14 м.  | 11   | 0.03           | шт.        |
| 2        | ГОСТ Р 52544-2006       | φ8 А240, l= 0,57 м. | 2    | 0.23           | шт.        |

- Схему расстановки каркасов К1...К3 смотреть лист 86, комплекта 454-11/2017-КЖ.
- Поперечная арматура каркасов К1...К3 - φ6 А240.
- Продольная арматура каркасов К1...К3 - φ8 А240.
- Все соединения выполнить сварными по ГОСТ 5264-80.
- Данный лист смотреть совместно с листом 86, комплекта 454-11/2017-КЖ.

454-11/2017-КЖ

Многоквартирный жилой дом  
по адресу: г. Воронеж, ул. Калинина, д 13"

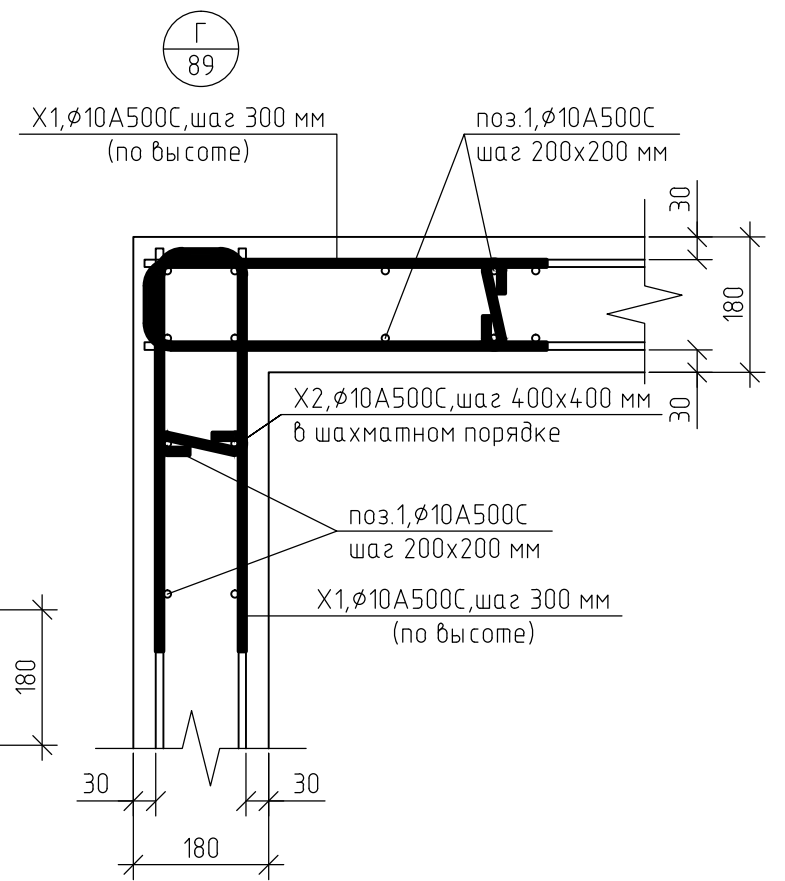
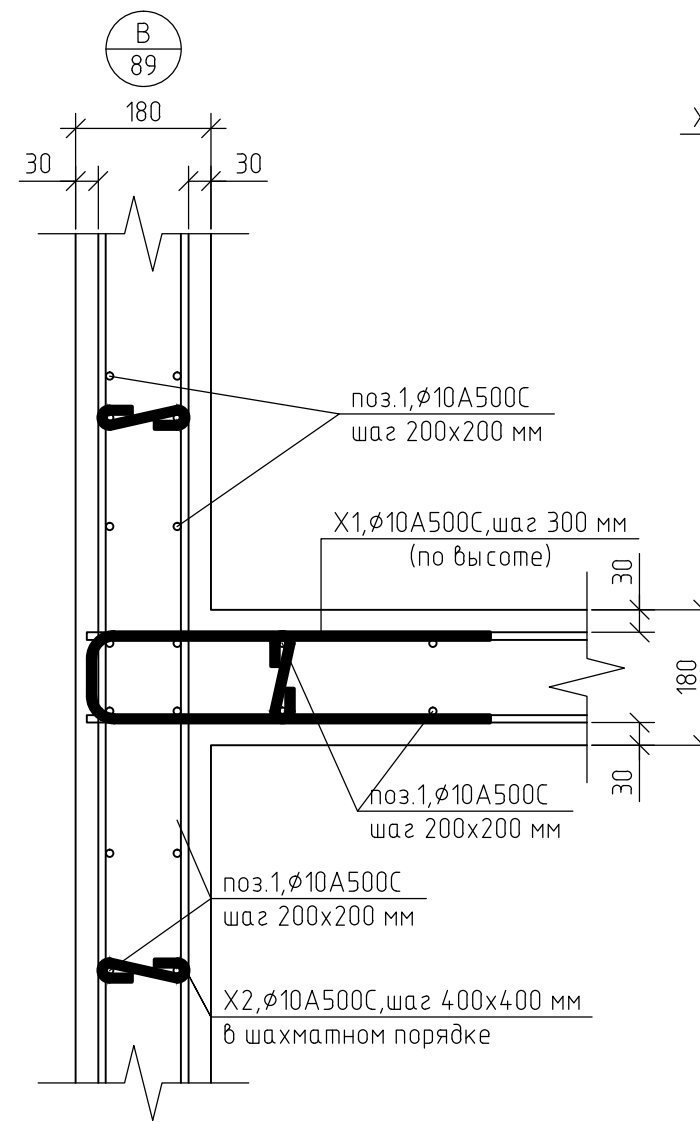
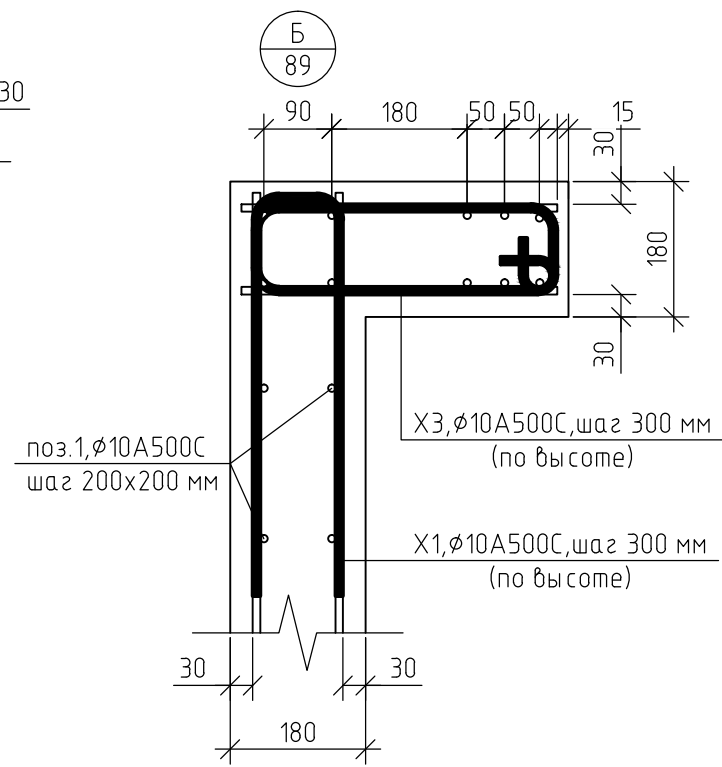
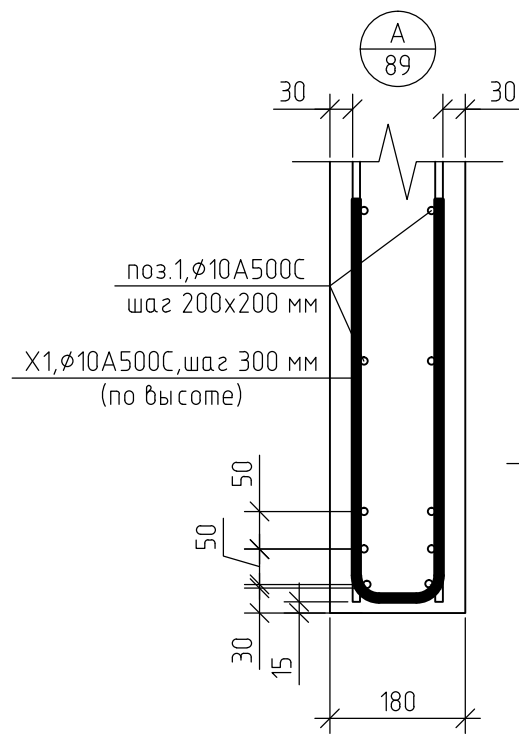
| Изм.       | Кол. уч. | Лист | № док. | Подп. | Дата  | Многоквартирный жилой дом             | Стадия | Лист | Листов |
|------------|----------|------|--------|-------|-------|---------------------------------------|--------|------|--------|
| Разработал |          |      |        |       | 03.18 |                                       | Р      | 88   |        |
| Проверил   |          |      |        |       | 03.18 |                                       |        |      |        |
| ГИП        |          |      |        |       | 03.18 | Каркасы К1..К3<br>(ПП на отм. +8,700) |        |      |        |
| Н.контр.   |          |      |        |       | 03.18 |                                       |        |      |        |



1. За относительную отметку 0,000 принят уровень пола 1-го этажа.
2. Монолитные колонны выполнены из монолитного железобетона класса В25 (М350), марка морозостойкости F100, по водонепроницаемости W4, сечением 250x400(н) мм.
3. Монолитные стены выполнены из монолитного железобетона класса В25 (М350), марка морозостойкости F100, по водонепроницаемости W4, толщиной 180 мм.
4. Бетонные и арматурные работы выполнять в соответствии СП 63.13330.2012.
5. При устройстве монолитного каркаса металлические элементы очистить от ржавчины и грязи.
6. Данный лист смотреть совместно с листами 90...94, комплекта 454-11/2017-КЖ.

|            |         |      |        |       |       |   |        |      |        |
|------------|---------|------|--------|-------|-------|---|--------|------|--------|
|            |         |      |        |       |       | 454-11/2017-КЖ  |        |      |        |
|            |         |      |        |       |       | Многоквартирный жилой дом<br>по адресу: г. Воронеж, ул. Калинина, д 13" |        |      |        |
| Изм.       | Кол.уч. | Лист | № док. | Подп. | Дата  | Многоквартирный жилой дом   | Стадия | Лист | Листов |
| Разработал |         |      |        |       | 03.18 |   | Р      | 89   |        |
| Проверил   |         |      |        |       | 03.18 | План расположения монолитного<br>каркаса на отм.+8,900                  |        |      |        |
| ГИП        |         |      |        |       | 03.18 |   |        |      |        |
| Н.контр.   |         |      |        |       | 03.18 |   |        |      |        |

|              |  |
|--------------|--|
| Согласовано  |  |
| Взам. инв. № |  |
| Подп. и дата |  |
| Инв. № подл. |  |



Ведомость деталей X1...X3

| Поз. | Эскиз |
|------|-------|
| X1   |       |
| X2   |       |
| X3   |       |

Ведомость деталей АН-1

| Поз. | Эскиз |
|------|-------|
| АН-1 |       |

|   |          |      |        |       |        |      |        |
|---|----------|------|--------|-------|--------|------|--------|
| 454-11/2017-КЖ  |          |      |        |       |        |      |        |
| Многоквартирный жилой дом<br>по адресу: г. Воронеж, ул. Калинина, д 13" |          |      |        |       |        |      |        |
| Изм.  | Кол. уч. | Лист | № док. | Подп. | Дата   |      |        |
| Разработал  |          |      |        |       | 03.18  |      |        |
| Проверил  |          |      |        |       | 03.18  |      |        |
| ГИП   |          |      |        |       | 03.18  |      |        |
| Н.контр.  |          |      |        |       | 03.18  |      |        |
| Многоквартирный жилой дом   |          |      |        |       | Стадия | Лист | Листов |
| Узел А...Д  |          |      |        |       | р      | 90   |        |
| Ведомость деталей X1...X3, АН-1   |          |      |        |       |        |      |        |

1. Данный лист смотреть совместно с листом 89, комплекта 454-11/2017-КЖ.

Согласовано

Взам. инб. №

Подп. и дата

Инб. № подл.





Спецификация элементов монолитной колонны К1 (на единицу)

| Поз.       | Обозначение       | Наименование               | Кол. | Масса, ед., кг | Примечание |
|------------|-------------------|----------------------------|------|----------------|------------|
| 1          | ГОСТ Р 52544-2006 | ∅ 25 А500С, l = 4250 мм.   | 4    | 16,32          | шт.        |
| 2          | ГОСТ Р 52544-2006 | ∅ 22 А500С, l = 4250 мм.   | 2    | 12,68          | шт.        |
| X1         | ГОСТ Р 52544-2006 | ∅10 А500С, l = 1390 мм.    | 24   | 0,85           | шт.        |
| Материалы: |                   |                            |      |                |            |
|            | ГОСТ 26633-2015   | Бетон В25 (М350), F100, W4 | 0,30 |                | м3         |

Ведомость расхода стали, кг

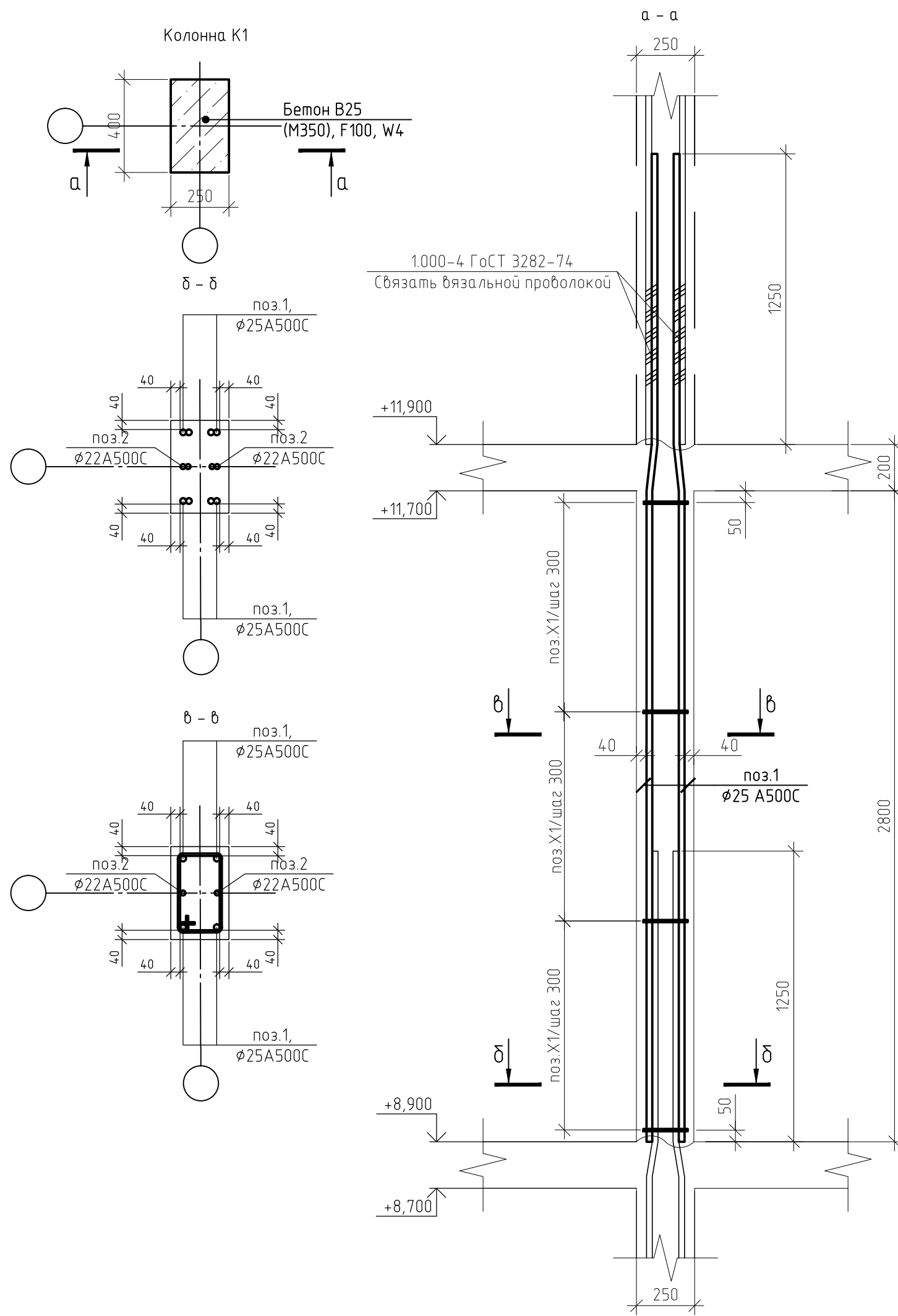
| Марка элемента | Изделия арматурные    |      |      |       |       |
|----------------|-----------------------|------|------|-------|-------|
|                | Арматура класса А500С |      |      |       | Всего |
|                | ГОСТ Р 52544-2006     |      |      |       |       |
|                | ∅ 10                  | ∅ 22 | ∅ 25 | Итого |       |
| Колонна К1     | 21                    | 26   | 65   | 112   | 112   |

Ведомость деталей

| Поз. | Эскиз |
|------|-------|
| X1   |       |

1. Защитный слой до грани арматуры принят  $a = 40$  мм.
2. Защитный слой до торца арматуры принят  $a = 20$  мм.
3. Арматуру вязать вязальной проволокой в каждом пересечении.
4. Данный лист смотреть совместно с листом 89, комплекта 454-11/2017-КЖ.

| 454-11/2017-КЖ  |          |        |        |       |  |        |      |        |   |    |  |
|---|----------|--------|--------|-------|--|--------|------|--------|---|----|--|
| Многоквартирный жилой дом<br>по адресу: г. Воронеж, ул. Калинина, д 13" |          |        |        |       |  |        |      |        |   |    |  |
| Изм.  | Кол. уч. | Лист   | № док. | Подп. | Дата   |        |      |        |   |    |  |
| Разработал  |          |        |        |       | 03.18  |        |      |        |   |    |  |
| Проверил  |          |        |        |       | 03.18  |        |      |        |   |    |  |
| ГИП   |          |        |        |       | 03.18  |        |      |        |   |    |  |
| Н.контр.  |          |        |        |       | 03.18  |        |      |        |   |    |  |
| Колонна К1  |          |        |        |       | <table border="1"> <tr> <th>Стадия</th> <th>Лист</th> <th>Листов</th> </tr> <tr> <td>Р</td> <td>92</td> <td></td> </tr> </table> | Стадия | Лист | Листов | Р | 92 |  |
| Стадия  | Лист     | Листов |        |       |  |        |      |        |   |    |  |
| Р   | 92       |        |        |       |  |        |      |        |   |    |  |



|              |  |  |  |
|--------------|--|--|--|
| Согласовано  |  |  |  |
| Взам. инв. № |  |  |  |
| Подп. и дата |  |  |  |
| Инв. № подл. |  |  |  |

Спецификация элементов монолитной колонны К2 (на единицу)

| Поз.       | Обозначение       | Наименование               | Кол. | Масса, ед., кг | Примечание |
|------------|-------------------|----------------------------|------|----------------|------------|
| 1          | ГОСТ Р 52544-2006 | ∅ 25 А500С, l = 4250 мм.   | 4    | 16,32          | шт.        |
| 2          | ГОСТ Р 52544-2006 | ∅ 22 А500С, l = 4250 мм.   | 2    | 12,68          | шт.        |
| X1         | ГОСТ Р 52544-2006 | ∅10 А500С, l = 1390 мм.    | 24   | 0,85           | шт.        |
| Материалы: |                   |                            |      |                |            |
|            | ГОСТ 26633-2015   | Бетон В25 (М350), F100, W4 | 0,30 |                | м3         |

Ведомость расхода стали, кг

| Марка элемента | Изделия арматурные    |      |      |       |       |
|----------------|-----------------------|------|------|-------|-------|
|                | Арматура класса А500С |      |      |       | Всего |
|                | ГОСТ Р 52544-2006     |      |      |       |       |
|                | ∅ 10                  | ∅ 22 | ∅ 25 | Итого |       |
| Колонна К2     | 21                    | 26   | 65   | 112   | 112   |

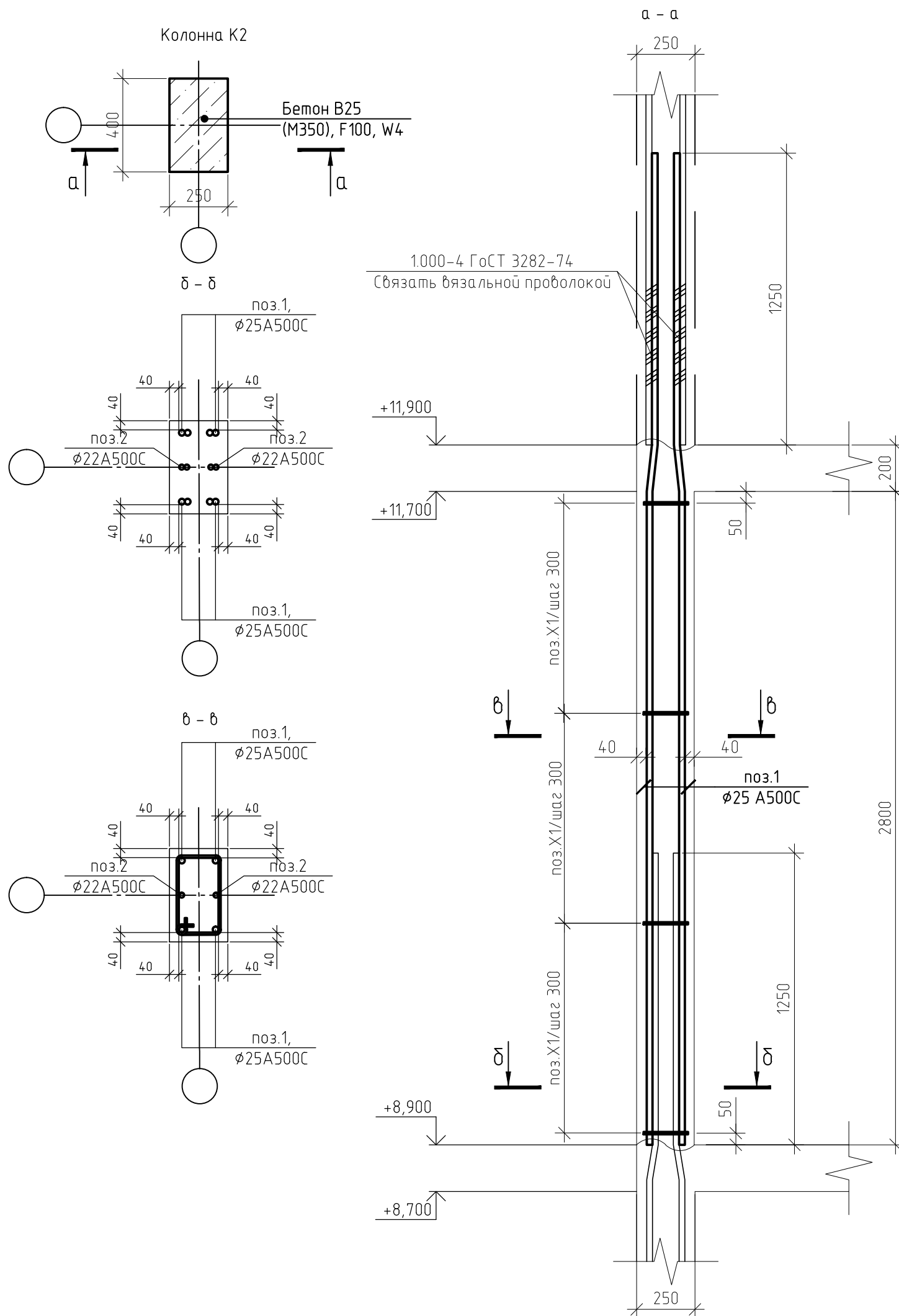
Ведомость деталей

| Поз. | Эскиз |
|------|-------|
| X1   |       |

1. Защитный слой до грани арматуры принят  $a = 40$  мм.
2. Защитный слой до торца арматуры принят  $a = 20$  мм.
3. Арматуру вязать вязальной проволокой в каждом пересечении.
4. Данный лист смотреть совместно с листом 89, комплекта 454-11/2017-КЖ.

| 454-11/2017-КЖ  |          |        |        |       |  |        |      |        |   |    |  |
|---|----------|--------|--------|-------|--|--------|------|--------|---|----|--|
| Многоквартирный жилой дом<br>по адресу: г. Воронеж, ул. Калинина, д 13" |          |        |        |       |  |        |      |        |   |    |  |
| Изм.  | Кол. уч. | Лист   | № док. | Подп. | Дата   |        |      |        |   |    |  |
| Разработал  |          |        |        |       | 03.18  |        |      |        |   |    |  |
| Проверил  |          |        |        |       | 03.18  |        |      |        |   |    |  |
| ГИП   |          |        |        |       | 03.18  |        |      |        |   |    |  |
| Н.контр.  |          |        |        |       | 03.18  |        |      |        |   |    |  |
| Колонна К2  |          |        |        |       | <table border="1"> <tr> <th>Стадия</th> <th>Лист</th> <th>Листов</th> </tr> <tr> <td>Р</td> <td>93</td> <td></td> </tr> </table> | Стадия | Лист | Листов | Р | 93 |  |
| Стадия  | Лист     | Листов |        |       |  |        |      |        |   |    |  |
| Р   | 93       |        |        |       |  |        |      |        |   |    |  |

Колонна К2



|              |  |
|--------------|--|
| Согласовано  |  |
| Взам. инв. № |  |
| Подп. и дата |  |
| Инв. № подл. |  |

Спецификация элементов монолитной колонны КЗ (на единицу)

| Поз.       | Обозначение       | Наименование               | Кол. | Масса, ед., кг | Примечание |
|------------|-------------------|----------------------------|------|----------------|------------|
| 1          | ГОСТ Р 52544-2006 | ∅ 25 А500С, l = 4250 мм.   | 4    | 16,32          | шт.        |
| 2          | ГОСТ Р 52544-2006 | ∅ 22 А500С, l = 4250 мм.   | 2    | 12,68          | шт.        |
| X1         | ГОСТ Р 52544-2006 | ∅10 А500С, l = 1390 мм.    | 24   | 0,85           | шт.        |
| Материалы: |                   |                            |      |                |            |
|            | ГОСТ 26633-2015   | Бетон В25 (М350), F100, W4 | 0,30 |                | м3         |

Ведомость расхода стали, кг

| Марка элемента | Изделия арматурные    |      |      |       |       |
|----------------|-----------------------|------|------|-------|-------|
|                | Арматура класса А500С |      |      |       | Всего |
|                | ГОСТ Р 52544-2006     |      |      |       |       |
|                | ∅ 10                  | ∅ 22 | ∅ 25 | Итого |       |
| Колонна КЗ     | 21                    | 26   | 65   | 112   | 112   |

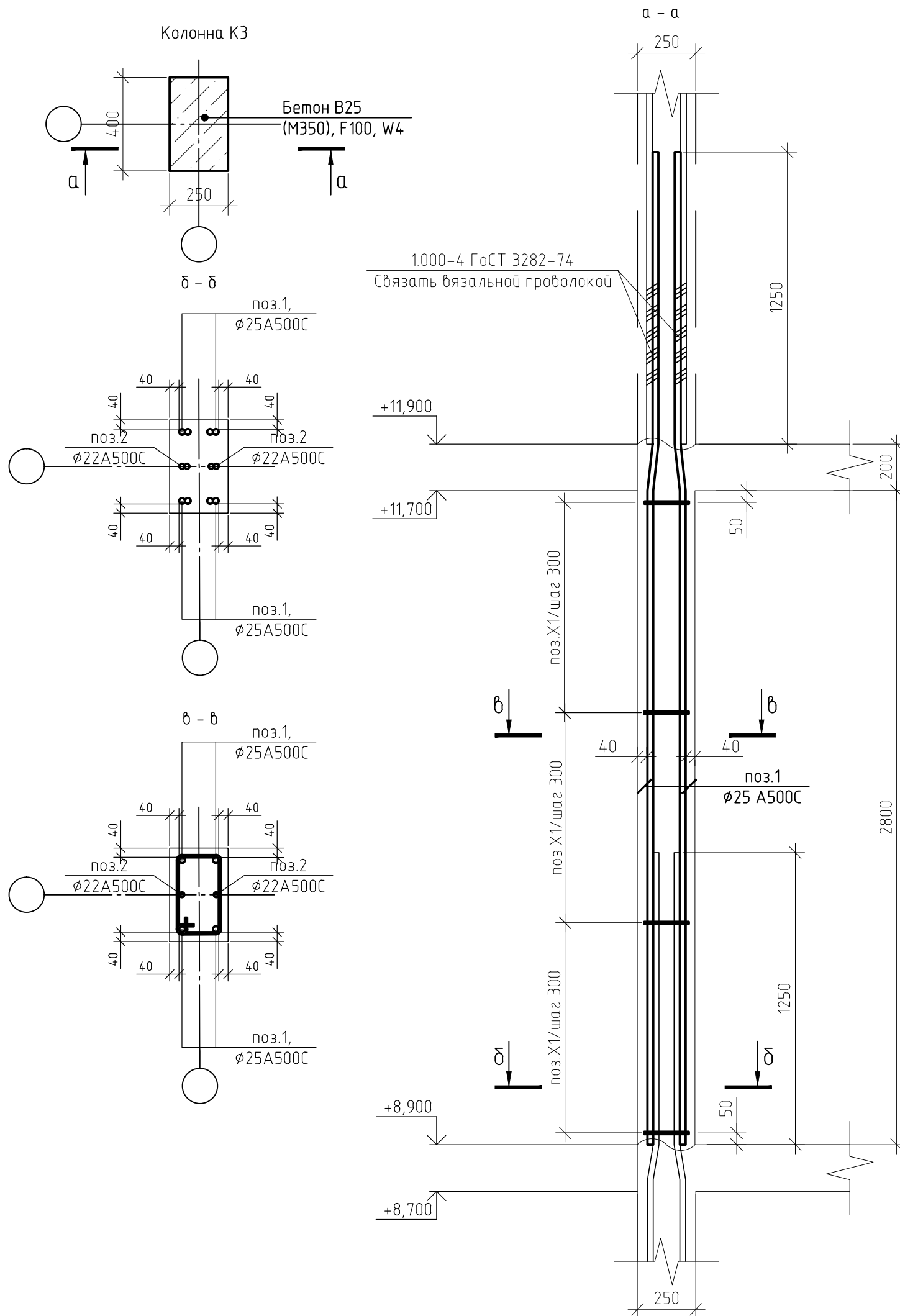
Ведомость деталей

| Поз. | Эскиз |
|------|-------|
| X1   |       |

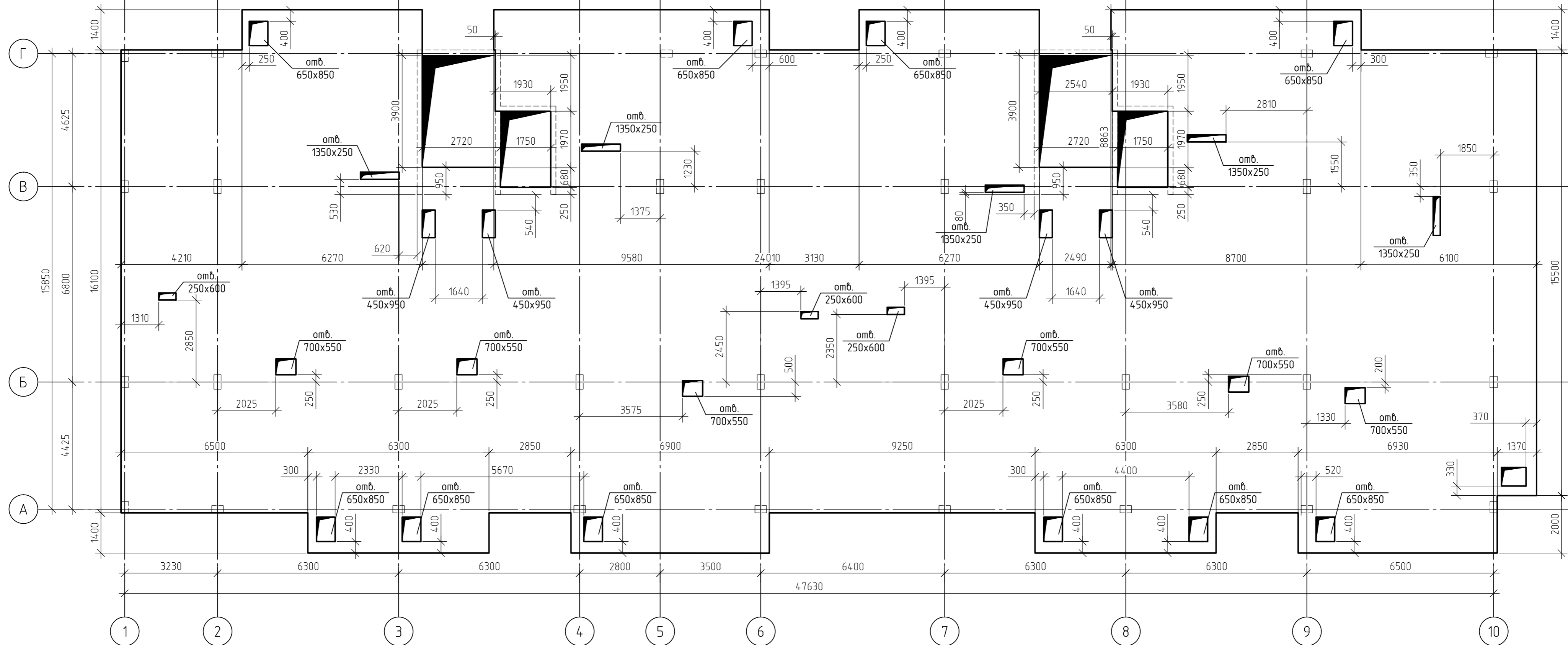
1. Защитный слой до грани арматуры принят  $a = 40$  мм.
2. Защитный слой до торца арматуры принят  $a = 20$  мм.
3. Арматуру вязать вязальной проволокой в каждом пересечении.
4. Данный лист смотреть совместно с листом 89, комплекта 454-11/2017-КЖ.

| 454-11/2017-КЖ  |          |        |        |       |  |        |      |        |   |    |  |
|---|----------|--------|--------|-------|--|--------|------|--------|---|----|--|
| Многоквартирный жилой дом<br>по адресу: г. Воронеж, ул. Калинина, д 13" |          |        |        |       |  |        |      |        |   |    |  |
| Изм.  | Кол. уч. | Лист   | № док. | Подп. | Дата   |        |      |        |   |    |  |
| Разработал  |          |        |        |       | 03.18  |        |      |        |   |    |  |
| Проверил  |          |        |        |       | 03.18  |        |      |        |   |    |  |
| ГИП   |          |        |        |       | 03.18  |        |      |        |   |    |  |
| Н.контр.  |          |        |        |       | 03.18  |        |      |        |   |    |  |
| Колонна КЗ  |          |        |        |       | <table border="1"> <tr> <th>Стадия</th> <th>Лист</th> <th>Листов</th> </tr> <tr> <td>Р</td> <td>94</td> <td></td> </tr> </table> | Стадия | Лист | Листов | Р | 94 |  |
| Стадия  | Лист     | Листов |        |       |  |        |      |        |   |    |  |
| Р   | 94       |        |        |       |  |        |      |        |   |    |  |

Колонна КЗ



|              |  |
|--------------|--|
| Согласовано  |  |
| Взам. инв. № |  |
| Подп. и дата |  |
| Инв. № подл. |  |

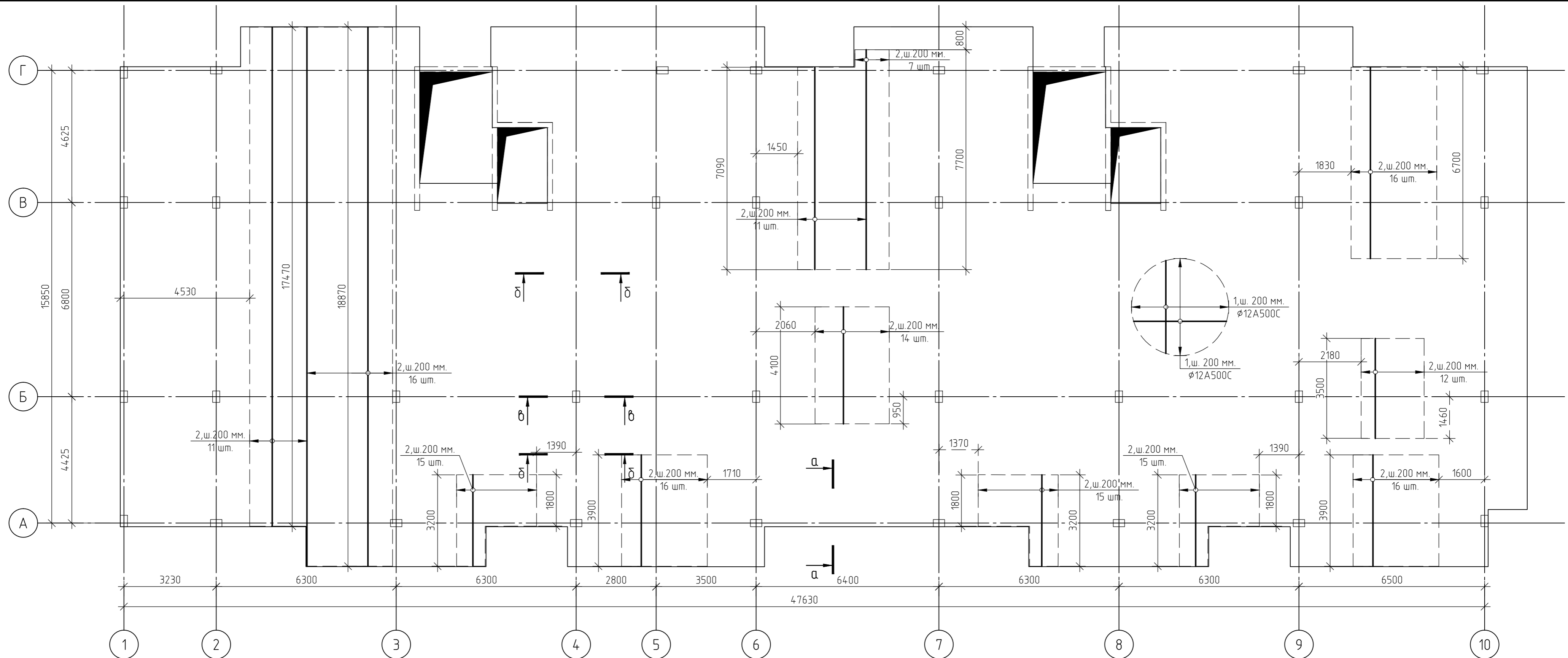


1. За относительную отметку 0,000 принят уровень пола 1-го этажа, что соответствует абсолютной отметке +152,55.
2. Схема армирования плиты перекрытия на отм.+11,700 приведена на листах 96...102, комплекта 454-11/2017-КЖ.
3. Основные технические указания приведены на листе 101, комплекта 454-11/2017-КЖ.
4. В пределах отверстий рабочие стержни и стержни сеток разрезать по месту и отогнуть в тело плиты. Отверстия окаймить дополнительной арматурой в верхней и нижней зонах с перехлестом арматуры за грань отверстия на 500 мм.
5. Данный лист смотреть совместно с листами 96...102, комплекта 454-11/2017-КЖ.

|              |  |
|--------------|--|
| Создано      |  |
| Взам. инв. № |  |
| Подп. и дата |  |
| Инв. № подл. |  |

|   |         |      |        |       |        |
|---|---------|------|--------|-------|--------|
| 454-11/2017-КЖ  |         |      |        |       |        |
| Многоквартирный жилой дом<br>по адресу: г. Воронеж, ул. Калинина, д 13" |         |      |        |       |        |
| Изм.  | Кол.уч. | Лист | № док. | Подп. | Дата   |
| Разработал  |         |      |        |       | 03.18  |
| Проверил  |         |      |        |       | 03.18  |
| ГИП   |         |      |        |       | 03.18  |
| Н.контр.  |         |      |        |       | 03.18  |
| Многоквартирный жилой дом   |         |      |        |       | Стадия |
| Опалубочный план плиты перекрытия<br>на отм.+11,700                     |         |      |        |       | Лист   |
|   |         |      |        |       | Листов |
|   |         |      |        |       | Р      |
|   |         |      |        |       | 95     |

|              |  |  |  |  |
|--------------|--|--|--|--|
| Согласовано  |  |  |  |  |
| Взам. инв. № |  |  |  |  |
| Подп. и дата |  |  |  |  |
| Инв. № подл. |  |  |  |  |

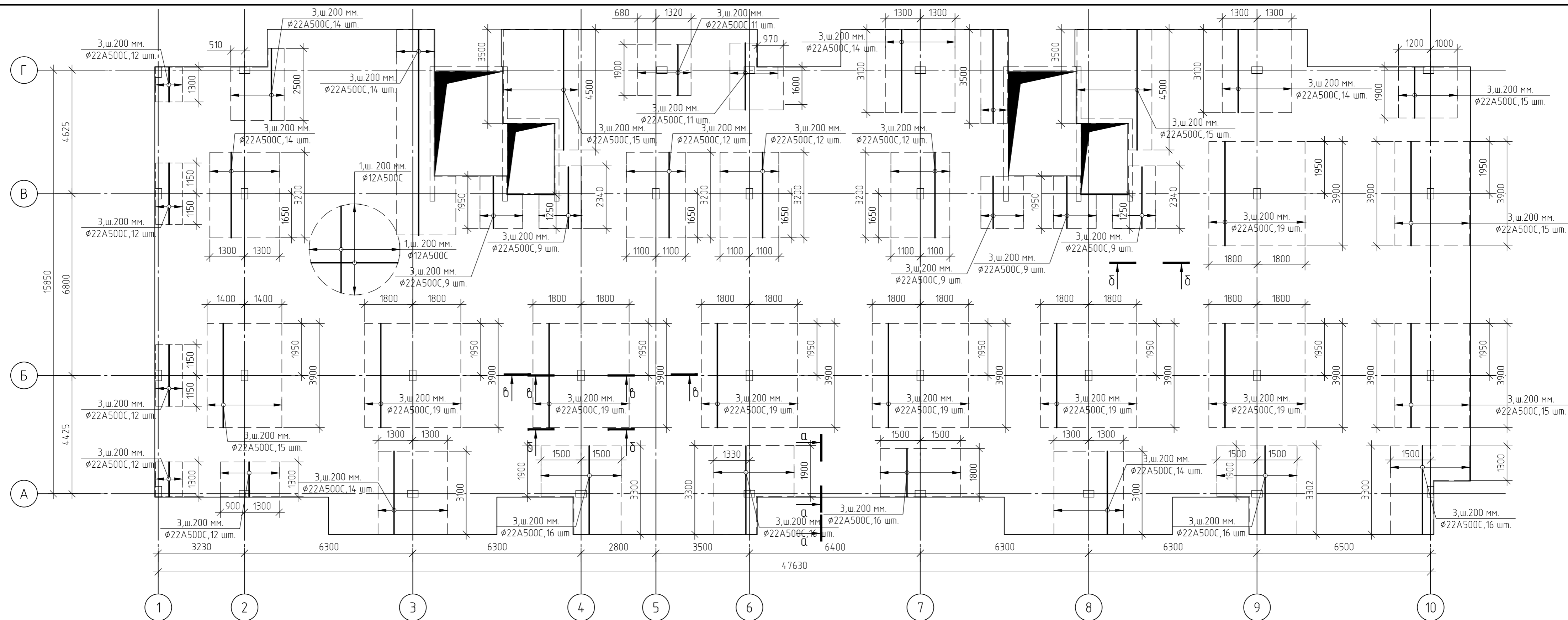


1. За относительную отметку 0,000 принят уровень пола 1-го этажа, что соответствует абсолютной отметке +152,55.
2. Армирование монолитной плиты перекрытия предусмотрено отдельными стержнями - поз.1 - φ12 А500С.
3. Дополнительное армирование монолитной плиты перекрытия предусмотрено отдельными стержнями:  
- поз.2- φ16 А500С
4. Защитный слой до грани арматуры принят  $a = 30$  мм.
5. В пределах отверстий рабочие стержни и стержни сеток разрезать по месту и отогнуть в тело плиты. Отверстия окаймить дополнительной арматурой в верхней и нижней зонах с перехлестом арматуры за грань отверстия на 500 мм.
6. Основные технические указания приведены на листе 101, комплекта 454-11/2017-КЖ.
7. Данный лист смотреть совместно с листами 101, комплекта 454-11/2017-КЖ.

|  |         |        |        |        |       |
|--|---------|--------|--------|--------|-------|
| 454-11/2017-КЖ   |         |        |        |        |       |
| Многоквартирный жилой дом<br>по адресу: г. Воронеж, ул. Калинина, д 13"                      |         |        |        |        |       |
| Изм.   | Кол.уч. | Лист   | № док. | Подп.  | Дата  |
| Разработал   |         |        |        |        | 03.18 |
| Проверил   |         |        |        |        | 03.18 |
| Многоквартирный жилой дом  |         |        |        |        |       |
|  |         | Стадия | Лист   | Листов |       |
|  |         | Р      | 96     |        |       |
| ГИП  |         |        |        |        |       |
| Н.контр.   |         |        |        |        |       |
| 03.18  |         |        |        |        |       |
| 03.18  |         |        |        |        |       |
| Схема армирования плиты перекрытия<br>на отм.+11,700<br>(нижнее в направлении цифровых осей) |         |        |        |        |       |



|              |
|--------------|
| Согласовано  |
| Взам. инв. № |
| Подп. и дата |
| Инв. № подл. |



1. За относительную отметку 0,000 принят уровень пола 1-го этажа, что соответствует абсолютной отметке +152,55.
2. Армирование монолитной плиты перекрытия предусмотрено отдельными стержнями - поз.1 -  $\phi 12$  A500C.
3. Дополнительное армирование монолитной плиты перекрытия предусмотрено отдельными стержнями:  
- поз.2-  $\phi 16$  A500C
4. Защитный слой до грани арматуры принят  $a = 30$  мм.
5. В пределах отверстий рабочие стержни и стержни сеток разрезать по месту и отогнуть в тело плиты. Отверстия окаймить дополнительной арматурой в верхней и нижней зонах с перехлестом арматуры за грань отверстия на 500 мм.
6. Основные технические указания приведены на листе 101, комплекта 454-11/2017-КЖ.
7. Данный лист смотреть совместно с листами 101, комплекта 454-11/2017-КЖ.

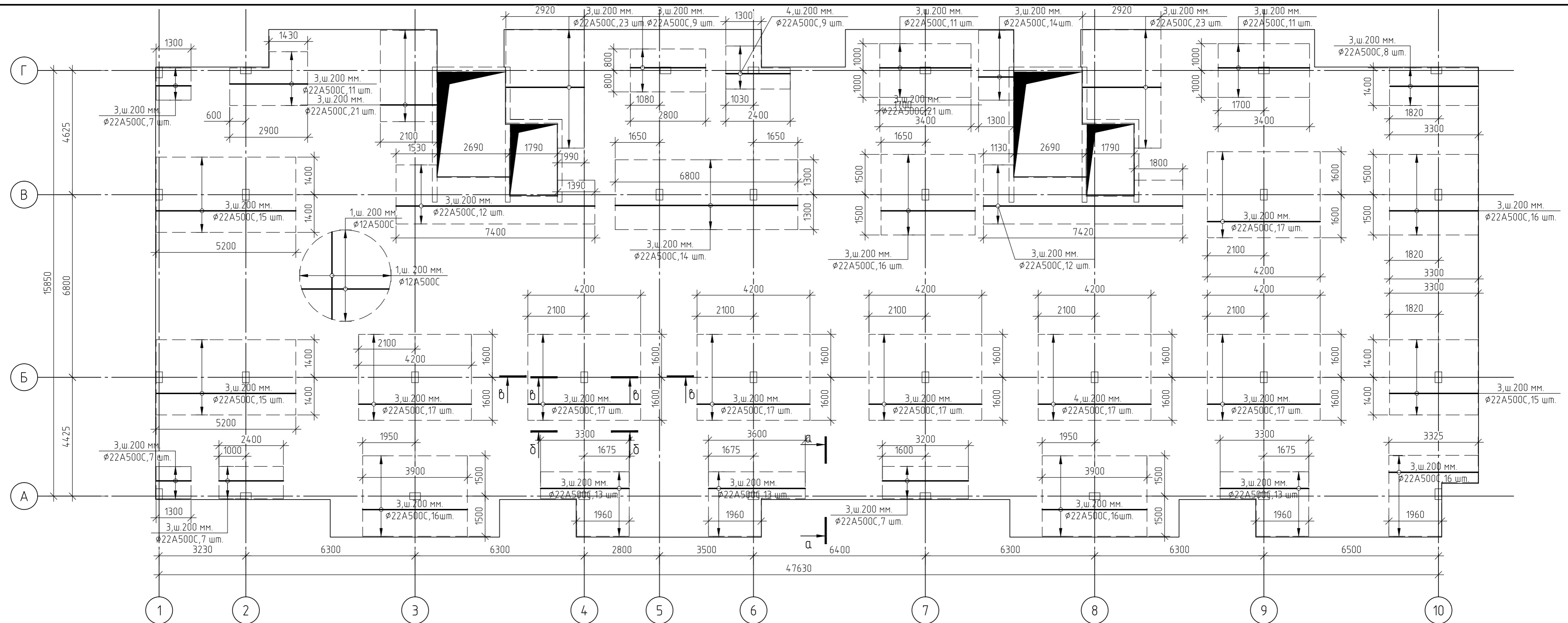
|  |         |      |        |        |       |
|--|---------|------|--------|--------|-------|
| 454-11/2017-КЖ                             |         |      |        |        |       |
| Многоквартирный жилой дом                  |         |      |        |        |       |
| по адресу: г. Воронеж, ул. Калинина, д 13" |         |      |        |        |       |
| Изм.                                       | Кол.уч. | Лист | № док. | Подп.  | Дата  |
| Разработал                                 |         |      |        |        | 03.18 |
| Проверил                                   |         |      |        |        | 03.18 |
| ГИП  |         |      |        |        | 03.18 |
| Н.контр.                                   |         |      |        |        | 03.18 |
| Многоквартирный жилой дом                  |         |      |        | Стадия | Лист  |
|  |         |      |        | Р      | 98    |
| Схема армирования плиты перекрытия         |         |      |        |        |       |
| на отм.+11,700                             |         |      |        |        |       |
| (верхнее в направлении цифровых осей)      |         |      |        |        |       |

Согласовано

Взам. инв. №

Подп. и дата

Инв. № подл.

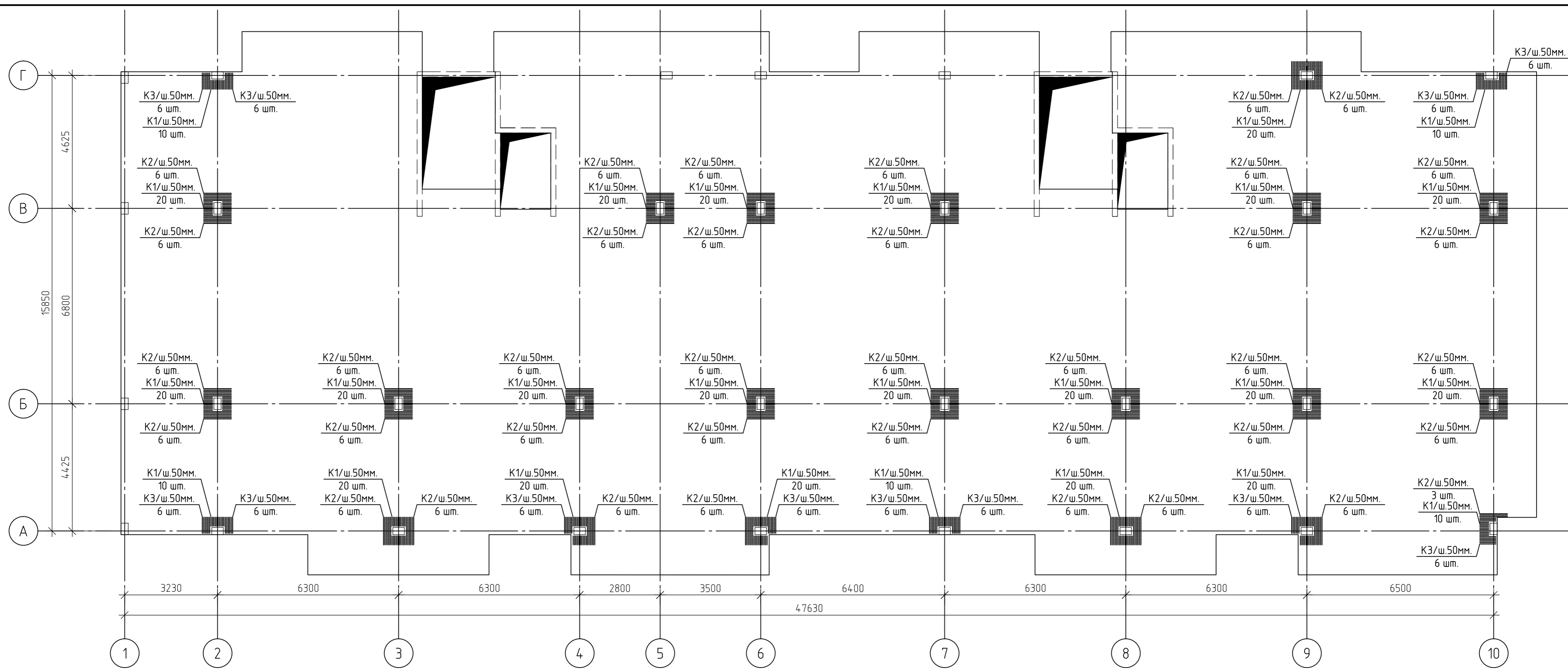


1. За относительную отметку 0,000 принят уровень пола 1-го этажа, что соответствует абсолютной отметке +152,55.
2. Армирование монолитной плиты перекрытия предусмотрено отдельными стержнями - поз.1 -  $\phi 12$  А500С.
3. Дополнительное армирование монолитной плиты перекрытия предусмотрено отдельными стержнями: - поз.3-  $\phi 22$  А500С;
4. Защитный слой до грани арматуры принят  $a = 30$  мм.
5. В пределах отверстий рабочие стержни и стержни сеток разрезать по месту и отогнуть в тело плиты. Отверстия окаймить дополнительной арматурой в верхней и нижней зонах с перехлестом арматуры за грань отверстия на 500 мм.
6. Основные технические указания приведены на листе 101, комплекта 454-11/2017-КЖ.
7. Данный лист смотреть совместно с листами 101, комплекта 454-11/2017-КЖ.

|  |         |        |        |          |       |
|--|---------|--------|--------|----------|-------|
| 454-11/2017-КЖ   |         |        |        |          |       |
| Многоквартирный жилой дом<br>по адресу: г. Воронеж, ул. Калинина, д 13"                        |         |        |        |          |       |
| Изм.   | Кол.уч. | Лист   | № док. | Подп.    | Дата  |
| Разработал   |         |        |        |          | 03.18 |
| Проверил   |         |        |        |          | 03.18 |
| Многоквартирный жилой дом  |         |        |        |          |       |
|  |         | Стадия | Лист   | Листов   |       |
|  |         | Р      | 99     |          |       |
|  |         |        |        | ГИП      | 03.18 |
|  |         |        |        | Н.контр. | 03.18 |
| Схема армирования плиты перекрытия<br>на отм.+11,700<br>(верхнее в направлении буквенных осей) |         |        |        |          |       |

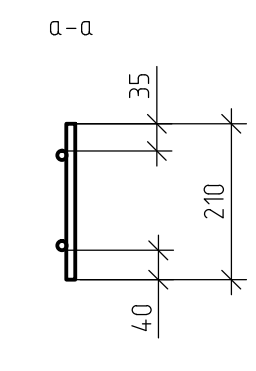
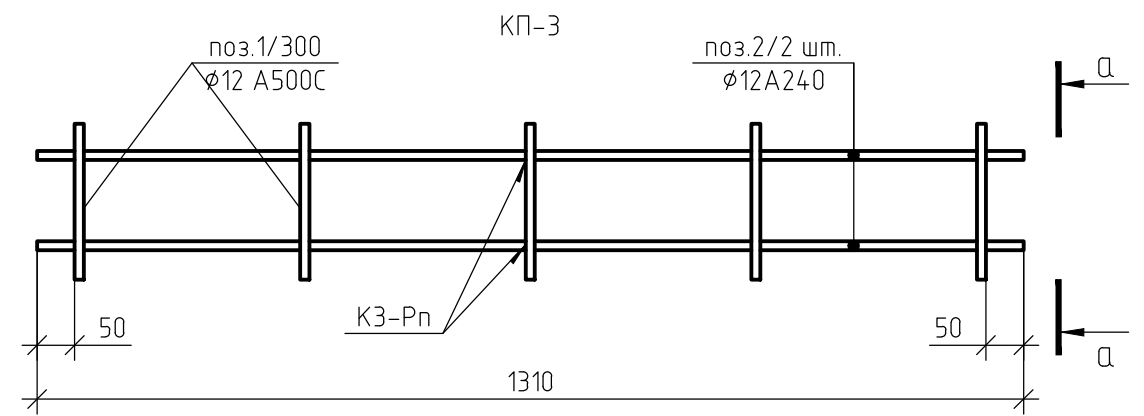
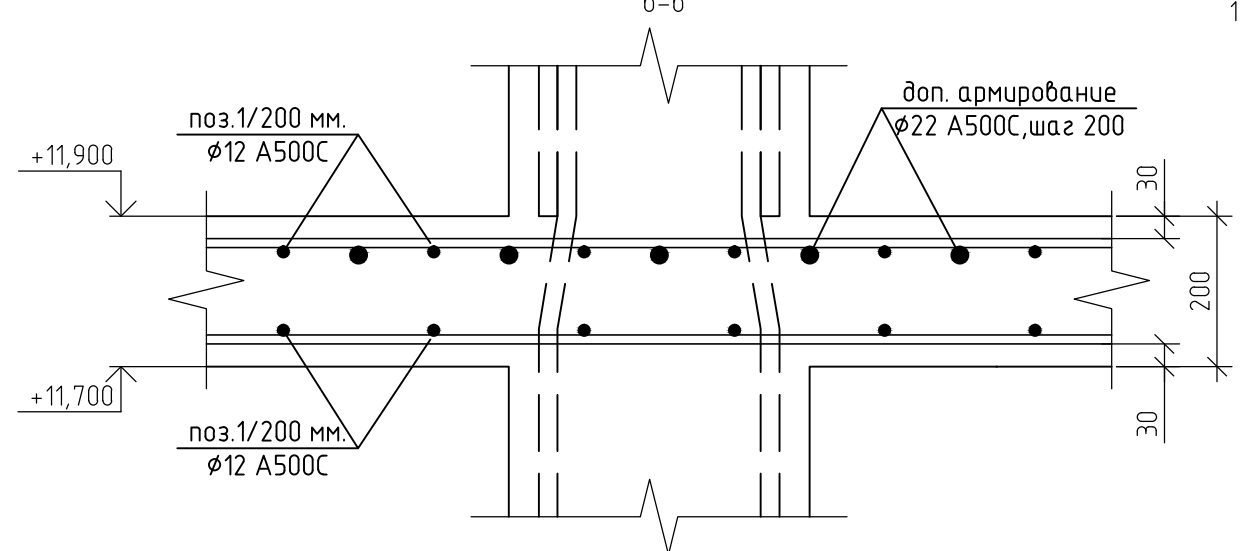
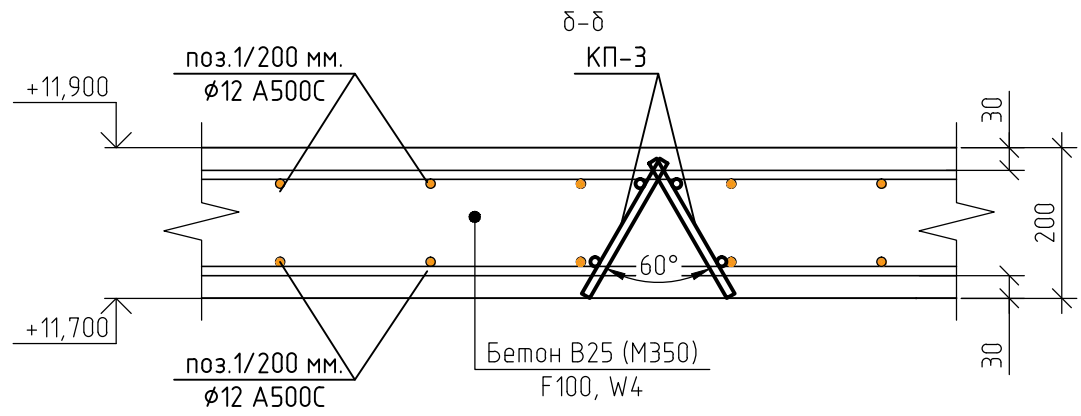
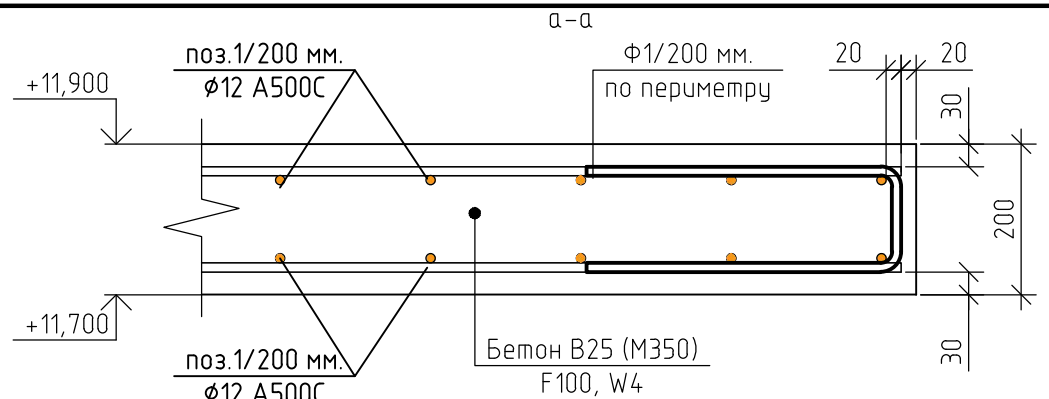


Создано  
 Взам. инв. №  
 Подп. и дата  
 Инв. № подл.



1. Каркасы К1...К3 изготовить из отдельных стержней арматуры.
2. Поперечная арматура каркасов К1...К3 –  $\phi 6$  А240.
3. Продольная арматура каркасов К1...К3 –  $\phi 8$  А240.
4. Все соединения выполнить сварными по ГОСТ 5264-80.
5. Данный лист смотреть совместно с листом 102, комплекта 454-11/2017-КЖ.

|   |         |      |        |        |       |
|---|---------|------|--------|--------|-------|
| 454-11/2017-КЖ  |         |      |        |        |       |
| Многоквартирный жилой дом<br>по адресу: г. Воронеж, ул. Калинина, д 13"   |         |      |        |        |       |
| Изм.  | Кол.уч. | Лист | № док. | Подп.  | Дата  |
| Разработал  |         |      |        |        | 03.18 |
| Проверил  |         |      |        |        | 03.18 |
| ГИП   |         |      |        |        | 03.18 |
| Н.контр.  |         |      |        |        | 03.18 |
| Многоквартирный жилой дом   |         |      |        | Стадия | Лист  |
|   |         |      |        | Р      | 100   |
| Схема расположения каркасов<br>К1...К3 плиты перекрытия<br>на отм.+11,700 |         |      |        | Листов |       |
|   |         |      |        |        |       |



Ведомость деталей

| Поз. | Эскиз |
|------|-------|
| Ф1   |       |

1. За относительную отметку 0,000 принят уровень пола 1-го этажа, что соответствует абсолютной отметке +152,55.
2. При бетонировании монолитной плиты перекрытия применять бетон класса В25 (М350), марка морозостойкости F100, по водонепроницаемости W4.
3. Армирование монолитной плиты перекрытия предусмотрено отдельными стержнями – поз.1 –  $\phi 12$  А500С.
4. Дополнительное армирование монолитной плиты перекрытия предусмотрено отдельными стержнями:
  - поз.2-  $\phi 16$  А500С.
  - поз.3-  $\phi 22$  А500С.
5. Защитный слой до грани арматуры принят  $a = 30$  мм.
6. По контуру плиты установит деталь Ф1, с шагом 200 мм.
7. При устройстве плиты перекрытия металлические элементы очистить от ржавчины и грязи.
8. Армирование плиты перекрытия предусмотрено отдельными стержнями, стыкуемые внахлестку. Длину нахлеста принять не менее 50 диаметров. Стыки размещать в разбежку. Расход арматуры дан с учетом стыковки из расчета 12-ти метровой длины стержней.
9. Пересечение продольной и поперечной арматуры через одно связать вязальной проволокой, в двух крайних рядах по периметру соединить в каждом ряду вязальной проволокой.
10. Контроль качества сварных соединений арматуры должен производиться в соответствии с ГОСТ 10922-75 "Арматура и закладные изделия сварные, соединения сварные арматуры и закладных изделий железобетонных конструкций. Технические требования".
11. Приемка смонтированной арматуры должна быть осуществлена до укладки бетона и оформляться актом освидетельствования скрытых работ.
12. Мероприятия по обеспечению непрерывности в заливке монолитной плиты перекрытия, а так же обеспечение равномерного схватывания и отсутствия образования трещин в плите, необходимо разработать в соответствующем проекте производства работ.
13. Работы по устройству монолитной плиты перекрытия производить согласно СП 48.13330.2011 "Организация строительства", СП 12-135-2003 "Безопасность труда в строительстве", СП 70.13330.2012 "Несущие и ограждающие конструкции". СП 63.13330.2012. "Бетонные и железобетонные конструкции. Основные положения"
14. Нижние арматурные стержни укладывать на пластиковые фиксаторы. Верхние арматурные стержни укладывать на каркасы КП-3.
15. Данный лист смотреть совместно с листами 95...102, комплекта 454-11/2017-КЖ.

Ведомость расхода стали, кг

| Марка элемента                   | Изделия арматурные |           |           |              |           |       | Всего |
|----------------------------------|--------------------|-----------|-----------|--------------|-----------|-------|-------|
|                                  | Арматура класса    |           |           |              |           |       |       |
|                                  | А500С              |           |           | А240         |           |       |       |
|                                  | ГОСТ Р 52544-2006  |           |           | ГОСТ 5781-82 |           |       |       |
|                                  | $\phi 12$          | $\phi 16$ | $\phi 22$ | Итого        | $\phi 12$ | Итого |       |
| Плита перекрытия на отм. +11,700 | 15786              | 2981      | 9313      | 28080        | 5507      | 5507  | 33587 |

Ведомость расхода стали, кг

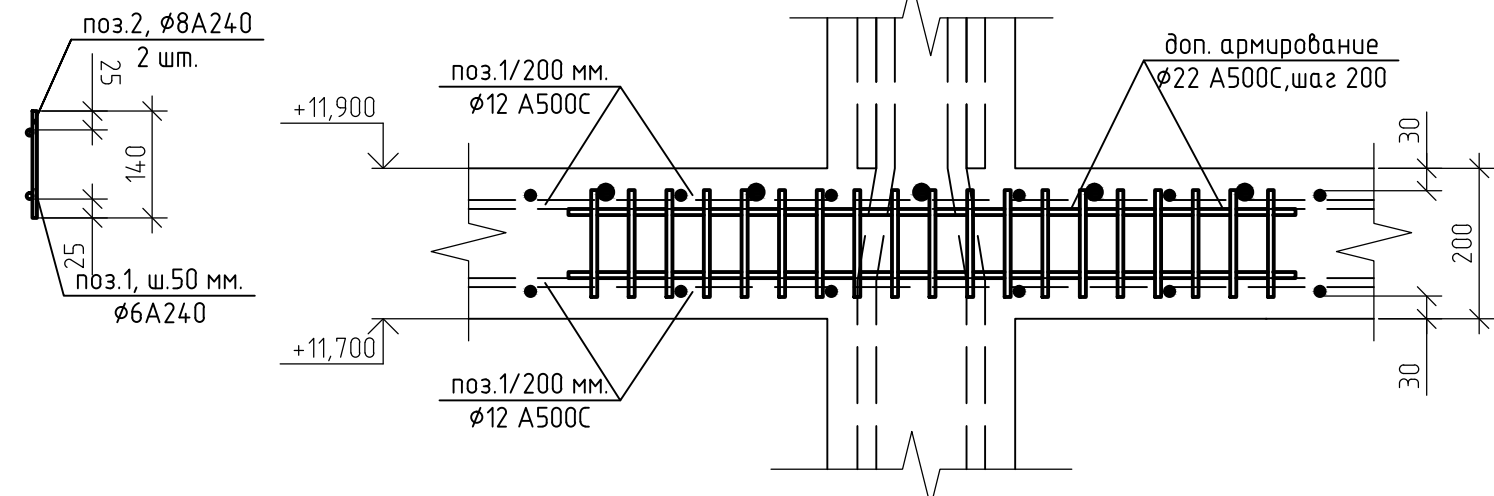
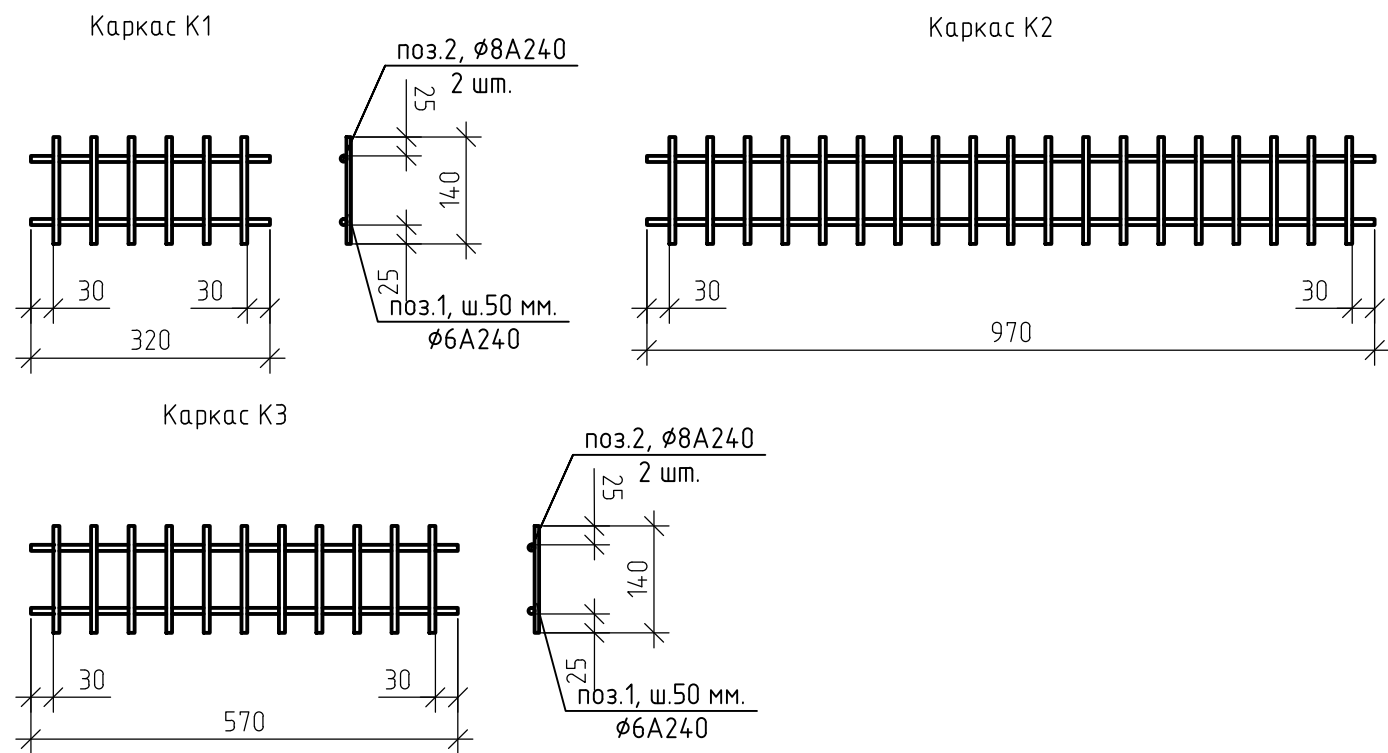
| Марка элемента  | Изделия арматурные |          |       |       |
|-----------------|--------------------|----------|-------|-------|
|                 | Арматура класса    |          |       |       |
|                 | А240               |          |       |       |
|                 | ГОСТ Р 52544-2006  |          |       |       |
|                 | $\phi 6$           | $\phi 8$ | Итого | Всего |
| Каркасы К1...К3 | 230                | 318      | 548   | 548   |

454-11/2017-КЖ

Многоквартирный жилой дом по адресу: г. Воронеж, ул. Калинина, д 13"

| Изм.       | Кол. уч. | Лист | № док. | Подп. | Дата  | Многоквартирный жилой дом              | Стадия | Лист | Листов |
|------------|----------|------|--------|-------|-------|--|--------|------|--------|
| Разработал |          |      |        |       | 03.18 |  |        |      |        |
| Проверил   |          |      |        |       | 03.18 |  |        |      |        |
| ГИП        |          |      |        |       | 03.18 | Сечения а-а...в-в (ПП на отм. +11,700) |        |      |        |
| Н.контр.   |          |      |        |       | 03.18 |  |        |      |        |

Согласовано  
Взам. инб. №  
Подп. и дата  
Инб. № подл.



Спецификация элементов плиты перекрытия на отм. +11,700

| Поз.               | Обозначение              | Наименование                | Кол.  | Масса, ед., кг | Примечание |
|--------------------|--------------------------|-----------------------------|-------|----------------|------------|
| Арматурный прокат: |                          |                             |       |                |            |
| 1                  | ГОСТ Р 52544-2006        | φ12 А500С                   | 17177 | 0.888          |            |
| 3                  | ГОСТ Р 52544-2006        | φ16 А500С                   | 1889  | 1.578          | п.м.       |
| 4                  | ГОСТ Р 52544-2006        | φ22 А500С                   | 3121  | 2.984          | п.м.       |
| Изделия:           |                          |                             |       |                |            |
| φ1                 | ГОСТ 5781-82             | φ12 А500С, l=1,1 м.         | 901   | 0.98           | шт.        |
| КП-3               | 454-11/2017-КЖ, лист 101 | Поддерживающий каркас       | 1684  | 3.27           | шт.        |
| 1                  | ГОСТ 5781-82             | φ12 А240, l= 0,21 м.        | 5     | 0.19           | шт.        |
| 2                  | ГОСТ 5781-82             | φ12 А240, l= 1,31 м.        | 2     | 1.16           | шт.        |
| Материалы:         |                          |                             |       |                |            |
|                    | ГОСТ 26633-2012          | Бетон В25 (М350), F100, W4. | 177   |                | м3         |

Спецификация элементов каркасов К1..К3

| Поз.     | Обозначение              | Наименование        | Кол. | Масса, ед., кг | Примечание |
|----------|--------------------------|---------------------|------|----------------|------------|
| Изделия: |                          |                     |      |                |            |
| К1       | 454-11/2017-КЖ, лист 102 | Каркас К1           | 450  | 0.44           | шт.        |
| 1        | ГОСТ Р 52544-2006        | φ6 А240, l=0,14 м.  | 6    | 0.03           | шт.        |
| 2        | ГОСТ Р 52544-2006        | φ8 А240, l= 0,32 м. | 2    | 0.13           | шт.        |
| К2       | 454-11/2017-КЖ, лист 102 | Каркас К2           | 219  | 1.33           | шт.        |
| 1        | ГОСТ Р 52544-2006        | φ6 А240, l=0,14 м.  | 19   | 0.03           | шт.        |
| 2        | ГОСТ Р 52544-2006        | φ8 А240, l= 0,97 м. | 2    | 0.38           | шт.        |
| К3       | 454-11/2017-КЖ, лист 102 | Каркас К3           | 72   | 0.79           | шт.        |
| 1        | ГОСТ Р 52544-2006        | φ6 А240, l=0,14 м.  | 11   | 0.03           | шт.        |
| 2        | ГОСТ Р 52544-2006        | φ8 А240, l= 0,57 м. | 2    | 0.23           | шт.        |

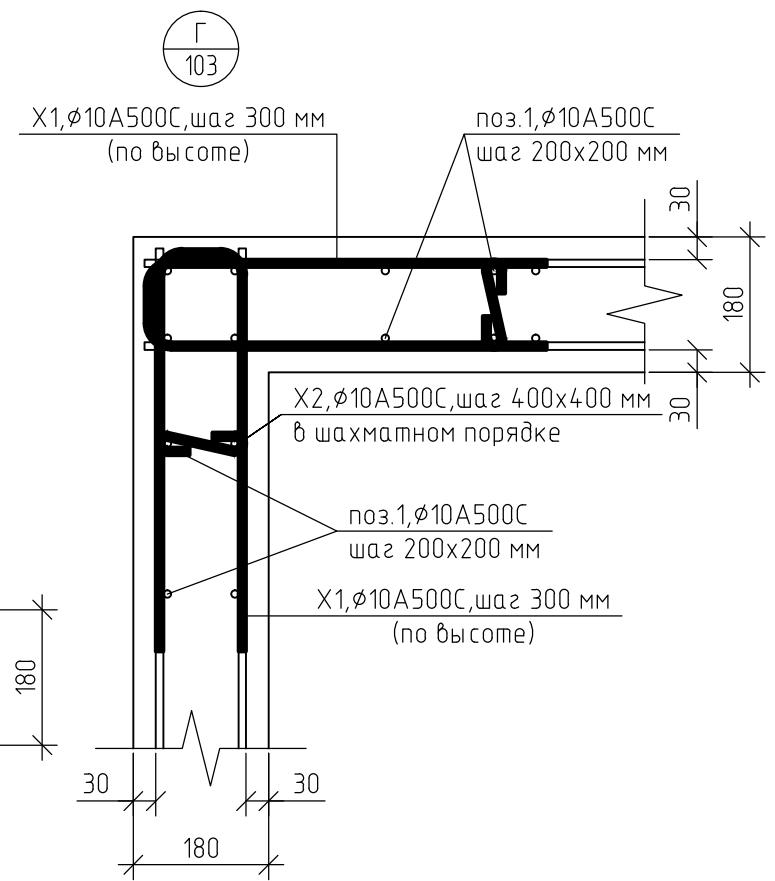
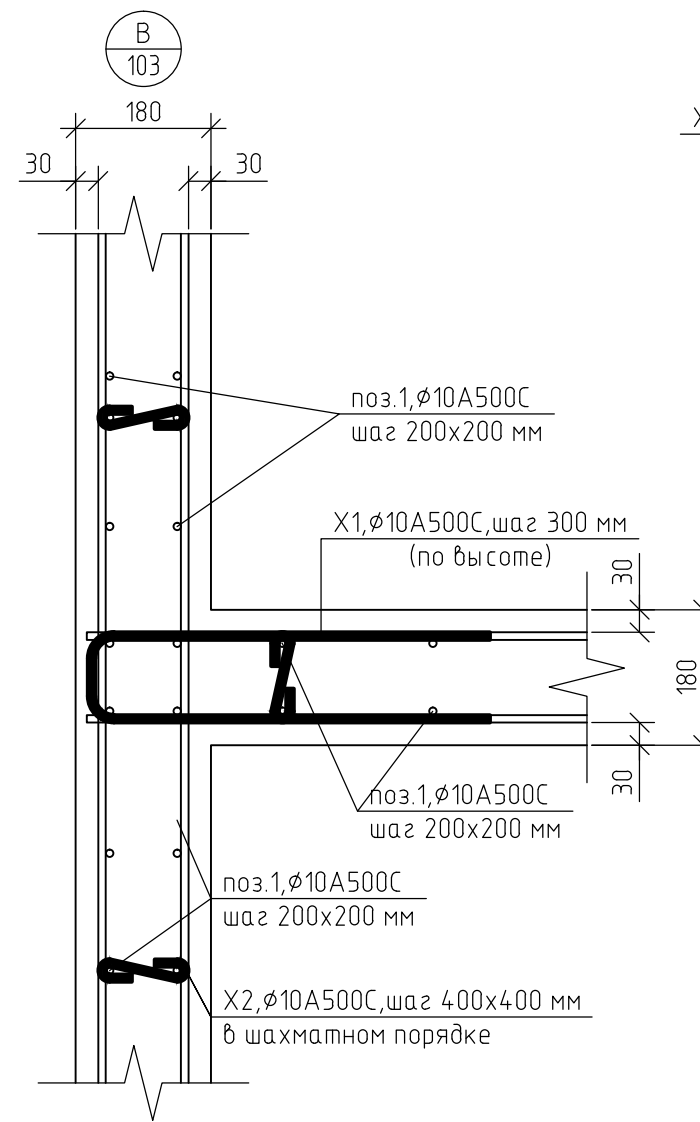
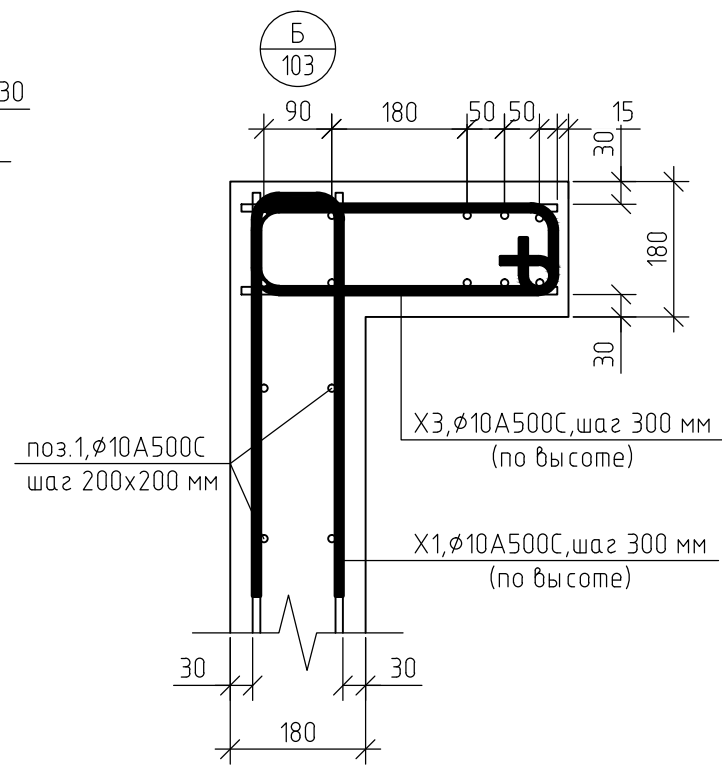
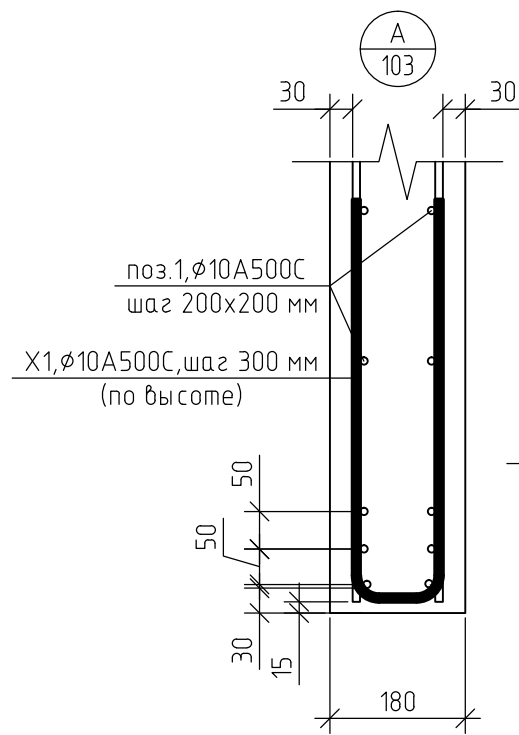
454-11/2017-КЖ

Многоквартирный жилой дом  
по адресу: г. Воронеж, ул. Калинина, д 13"

| Изм.       | Кол.уч. | Лист | № док. | Подп. | Дата  | Многоквартирный жилой дом             | Стадия | Лист | Листов |
|------------|---------|------|--------|-------|-------|---------------------------------------|--------|------|--------|
| Разработал |         |      |        |       | 03.18 |                                       | Р      | 102  |        |
| Проверил   |         |      |        |       | 03.18 |                                       |        |      |        |
| ГИП        |         |      |        |       | 03.18 | Каркасы К1..К3<br>(ПП на отм. 11,700) |        |      |        |
| Н.контр.   |         |      |        |       | 03.18 |                                       |        |      |        |

- Схему расстановки каркасов К1..К3 смотреть лист 100, комплекта 454-11/2017-КЖ.
- Поперечная арматура каркасов К1..К3 - φ6 А240.
- Продольная арматура каркасов К1..К3 - φ8 А240.
- Все соединения выполнить сварными по ГОСТ 5264-80.
- Данный лист смотреть совместно с листом 100, комплекта 454-11/2017-КЖ.





Ведомость деталей X1...X3

| Поз. | Эскиз |
|------|-------|
| X1   |       |
| X2   |       |
| X3   |       |

Ведомость деталей АН-1

| Поз. | Эскиз |
|------|-------|
| АН-1 |       |

|   |          |      |        |                           |                                 |
|---|----------|------|--------|---------------------------|---------------------------------|
| 454-11/2017-КЖ  |          |      |        |                           |                                 |
| Многоквартирный жилой дом<br>по адресу: г. Воронеж, ул. Калинина, д 13" |          |      |        |                           |                                 |
| Изм.  | Кол. уч. | Лист | № док. | Подп.                     | Дата                            |
| Разработал  |          |      |        |                           | 03.18                           |
| Проверил  |          |      |        |                           | 03.18                           |
| ГИП   |          |      |        |                           | 03.18                           |
| Н.контр.  |          |      |        |                           | 03.18                           |
|   |          |      |        | Многоквартирный жилой дом |                                 |
|   |          |      |        | Узел А...Д                | Ведомость деталей X1...X3, АН-1 |
|   |          |      |        | Р                         | 104                             |

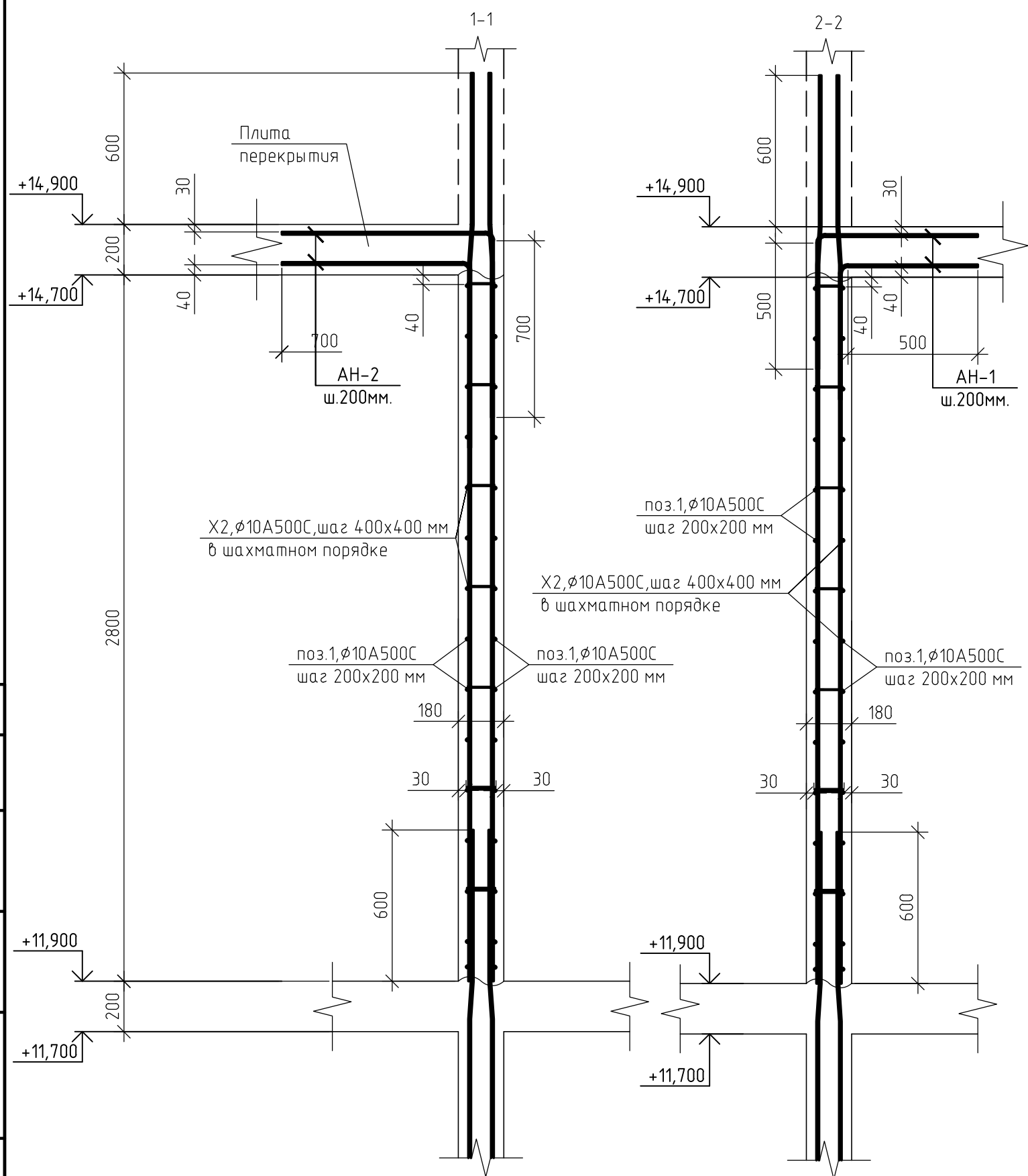
Согласовано

Взам. инб. №

Подп. и дата

Инб. № подл.

1. Данный лист смотреть совместно с листом 103, комплекта 454-11/2017-КЖ.



Спецификация элементов монолитных стен на отм. +11,900

| Поз.               | Обозначение       | Наименование                | Кол. | Масса, ед., кг | Примечание |
|--------------------|-------------------|-----------------------------|------|----------------|------------|
| Арматурный прокат: |                   |                             |      |                |            |
| 1                  | ГОСТ Р 52544-2006 | φ10 A500C                   | 2290 | 0.617          | п.м.       |
| 1                  | ГОСТ Р 52544-2006 | φ20 A500C                   | 14   | 2.466          | п.м.       |
| Изделия:           |                   |                             |      |                |            |
| AH-1               | ГОСТ 5781-82      | φ10 A500C, l=1,05 м.        | 347  | 0.65           | шт.        |
| X1                 | ГОСТ 5781-82      | φ10 A500C, l=1,25 м.        | 250  | 0.77           | шт.        |
| X2                 | ГОСТ 5781-82      | φ10 A500C, l=0,36 м.        | 693  | 0.22           | шт.        |
| X3                 | ГОСТ 5781-82      | φ10 A500C, l=1,09 м.        | 20   | 0.67           | шт.        |
| Материалы:         |                   |                             |      |                |            |
|                    | ГОСТ 26633-2012   | Бетон В25 (М350), F100, W4. | 18   |                | м3         |

Ведомость расхода стали, кг

| Марка элемента                   | Изделия арматурные |      |       | Всего |
|----------------------------------|--------------------|------|-------|-------|
|                                  | Арматура класса    |      |       |       |
|                                  | A500C              |      |       |       |
|                                  | ГОСТ Р 52544-2006  |      |       |       |
|                                  | φ 10               | φ 20 | Итого |       |
| Монолитные стены на отм. +11,900 | 2005               | 30   | 2035  | 2035  |

|              |  |
|--------------|--|
| Согласовано  |  |
| Взам. инв. № |  |
| Подп. и дата |  |
| Инв. № подл. |  |

1. Данный лист смотреть совместно с листом 103, комплекта 454-11/2017-КЖ.

|   |          |      |        |       |                           |
|---|----------|------|--------|-------|---------------------------|
| 454-11/2017-КЖ  |          |      |        |       |                           |
| Многоквартирный жилой дом<br>по адресу: г. Воронеж, ул. Калинина, д 13" |          |      |        |       |                           |
| Изм.  | Кол. уч. | Лист | № док. | Подп. | Дата                      |
| Разработал  |          |      |        |       | 03.18                     |
| Проверил  |          |      |        |       | 03.18                     |
| ГИП   |          |      |        |       | 03.18                     |
| Н.контр.  |          |      |        |       | 03.18                     |
| Сечение 1-1,2-2   |          |      |        |       | Многоквартирный жилой дом |
|   |          |      |        |       | Стадия                    |
|   |          |      |        |       | Лист                      |
|   |          |      |        |       | Листов                    |
|   |          |      |        |       | Р                         |
|   |          |      |        |       | 105                       |

Спецификация элементов монолитной колонны К1 (на единицу)

| Поз.       | Обозначение       | Наименование               | Кол. | Масса, ед., кг | Примечание |
|------------|-------------------|----------------------------|------|----------------|------------|
| 1          | ГОСТ Р 52544-2006 | ∅ 25 А500С, l = 4250 мм.   | 4    | 16,32          | шт.        |
| 2          | ГОСТ Р 52544-2006 | ∅ 22 А500С, l = 4250 мм.   | 2    | 12,68          | шт.        |
| X1         | ГОСТ Р 52544-2006 | ∅10 А500С, l = 1390 мм.    | 24   | 0,85           | шт.        |
| Материалы: |                   |                            |      |                |            |
|            | ГОСТ 26633-2015   | Бетон В25 (М350), F100, W4 | 0,30 |                | м3         |

Ведомость расхода стали, кг

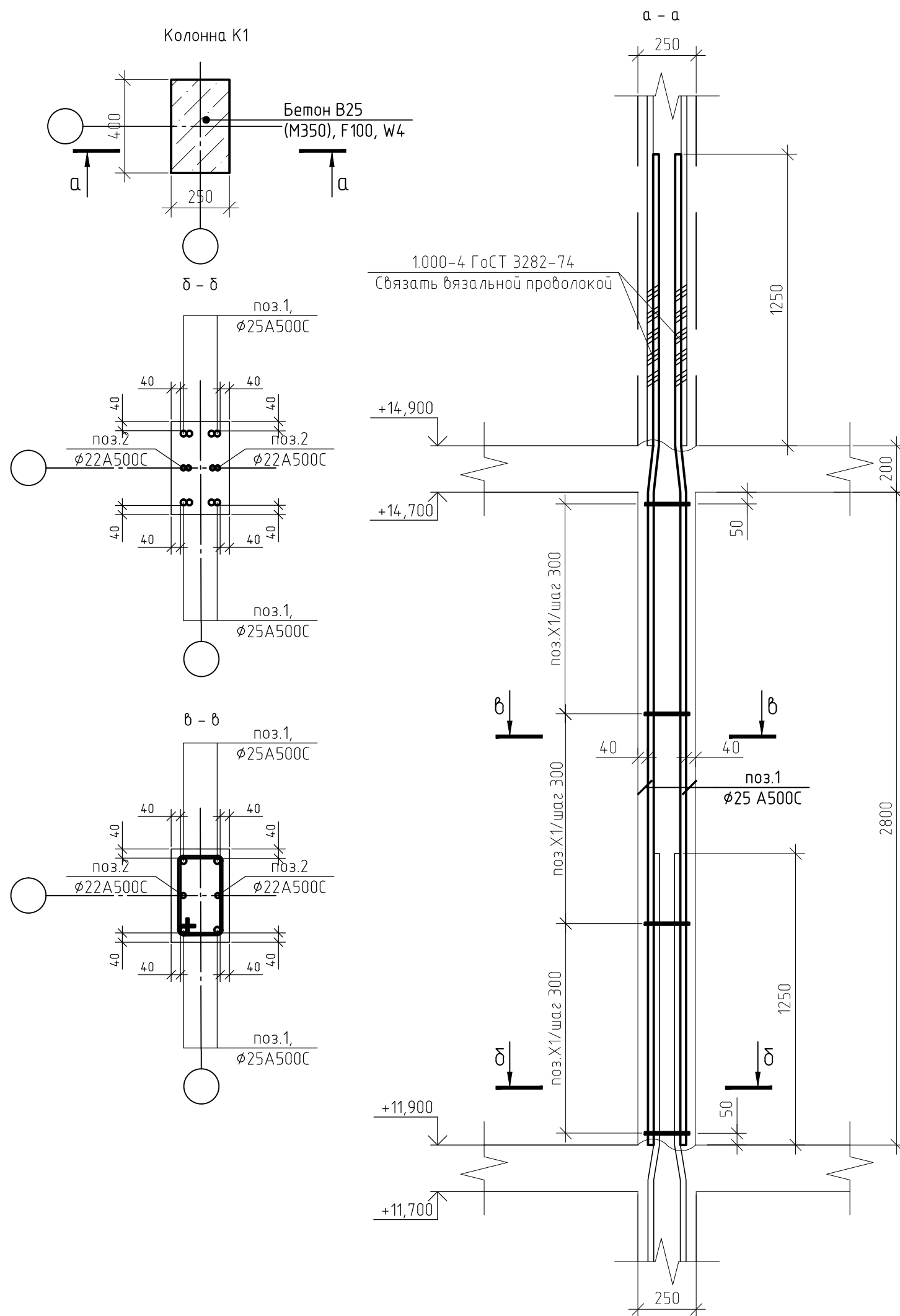
| Марка элемента | Изделия арматурные    |      |      |       |       |
|----------------|-----------------------|------|------|-------|-------|
|                | Арматура класса А500С |      |      |       | Всего |
|                | ГОСТ Р 52544-2006     |      |      |       |       |
|                | ∅ 10                  | ∅ 22 | ∅ 25 | Итого |       |
| Колонна К1     | 21                    | 26   | 65   | 112   | 112   |

Ведомость деталей

| Поз. | Эскиз |
|------|-------|
| X1   |       |

1. Защитный слой до грани арматуры принят  $a = 40$  мм.
2. Защитный слой до торца арматуры принят  $a = 20$  мм.
3. Арматуру вязать вязальной проволокой в каждом пересечении.
4. Данный лист смотреть совместно с листом 103, комплекта 454-11/2017-КЖ.

| 454-11/2017-КЖ  |          |        |        |       |   |        |      |        |   |     |  |
|---|----------|--------|--------|-------|---|--------|------|--------|---|-----|--|
| Многоквартирный жилой дом<br>по адресу: г. Воронеж, ул. Калинина, д 13" |          |        |        |       |   |        |      |        |   |     |  |
| Изм.  | Кол. уч. | Лист   | № док. | Подп. | Дата  |        |      |        |   |     |  |
| Разработал  |          |        |        |       | 03.18   |        |      |        |   |     |  |
| Проверил  |          |        |        |       | 03.18   |        |      |        |   |     |  |
| ГИП   |          |        |        |       | 03.18   |        |      |        |   |     |  |
| Н.контр.  |          |        |        |       | 03.18   |        |      |        |   |     |  |
| Колонна К1  |          |        |        |       | <table border="1"> <tr> <th>Стадия</th> <th>Лист</th> <th>Листов</th> </tr> <tr> <td>Р</td> <td>106</td> <td></td> </tr> </table> | Стадия | Лист | Листов | Р | 106 |  |
| Стадия  | Лист     | Листов |        |       |   |        |      |        |   |     |  |
| Р   | 106      |        |        |       |   |        |      |        |   |     |  |



|              |  |
|--------------|--|
| Согласовано  |  |
| Взам. инв. № |  |
| Подп. и дата |  |
| Инв. № подл. |  |

Спецификация элементов монолитной колонны К2 (на единицу)

| Поз.       | Обозначение       | Наименование               | Кол. | Масса, ед., кг | Примечание |
|------------|-------------------|----------------------------|------|----------------|------------|
| 1          | ГОСТ Р 52544-2006 | ∅ 25 А500С, l = 4250 мм.   | 4    | 16,32          | шт.        |
| 2          | ГОСТ Р 52544-2006 | ∅ 22 А500С, l = 4250 мм.   | 2    | 12,68          | шт.        |
| X1         | ГОСТ Р 52544-2006 | ∅10 А500С, l = 1390 мм.    | 24   | 0,85           | шт.        |
| Материалы: |                   |                            |      |                |            |
|            | ГОСТ 26633-2015   | Бетон В25 (М350), F100, W4 | 0,30 |                | м3         |

Ведомость расхода стали, кг

| Марка элемента | Изделия арматурные    |      |      |       |       | Всего |
|----------------|-----------------------|------|------|-------|-------|-------|
|                | Арматура класса А500С |      |      |       | Итого |       |
|                | ГОСТ Р 52544-2006     |      |      |       |       |       |
|                | ∅ 10                  | ∅ 22 | ∅ 25 | Итого |       |       |
| Колонна К2     | 21                    | 26   | 65   | 112   | 112   |       |

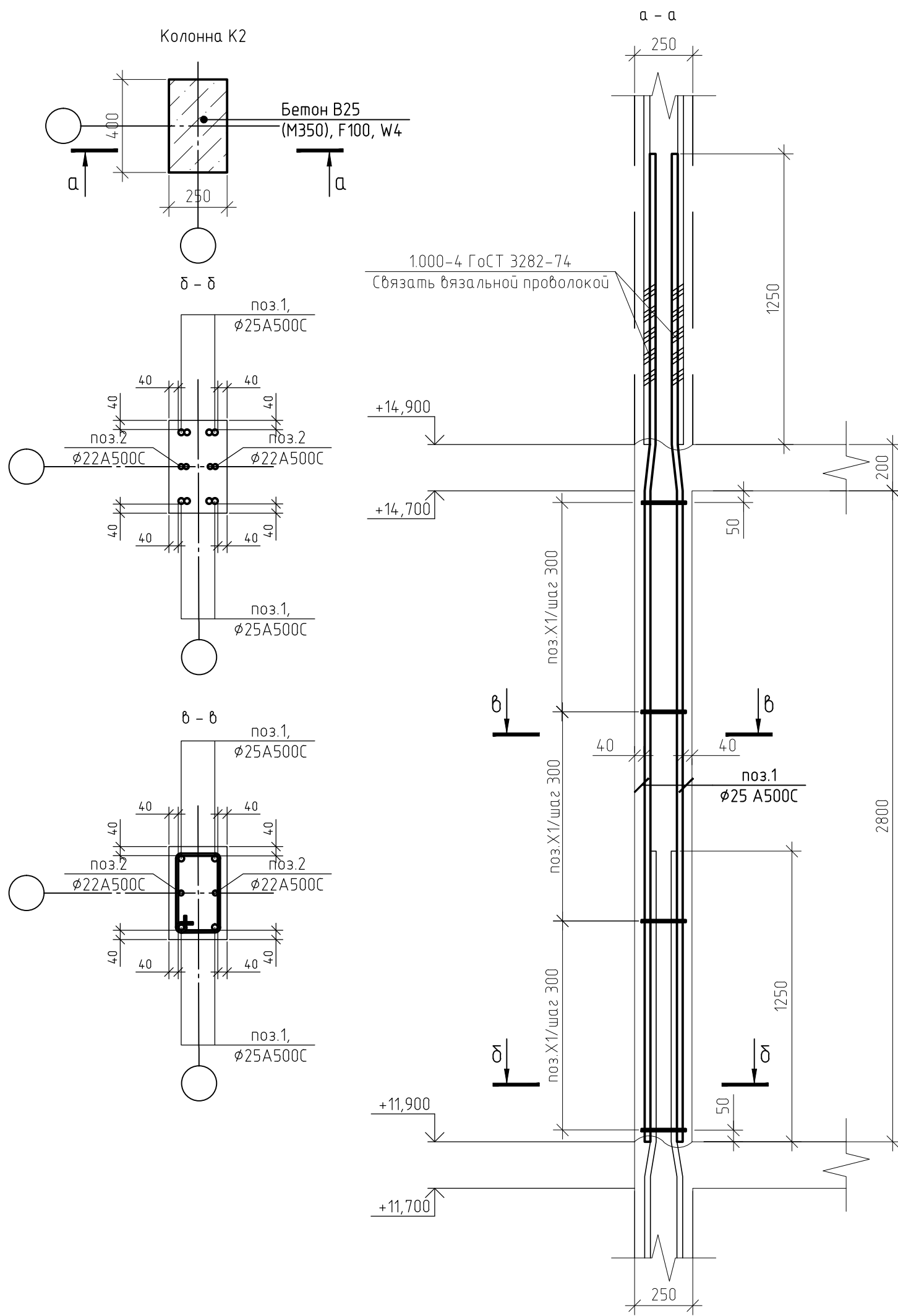
Ведомость деталей

| Поз. | Эскиз |
|------|-------|
| X1   |       |

1. Защитный слой до грани арматуры принят  $a = 40$  мм.
2. Защитный слой до торца арматуры принят  $a = 20$  мм.
3. Арматуру вязать вязальной проволокой в каждом пересечении.
4. Данный лист смотреть совместно с листом 103, комплекта 454-11/2017-КЖ.

| 454-11/2017-КЖ  |          |        |        |       |   |        |      |        |   |     |  |
|---|----------|--------|--------|-------|---|--------|------|--------|---|-----|--|
| Многоквартирный жилой дом<br>по адресу: г. Воронеж, ул. Калинина, д 13" |          |        |        |       |   |        |      |        |   |     |  |
| Изм.  | Кол. уч. | Лист   | № док. | Подп. | Дата  |        |      |        |   |     |  |
| Разработал  |          |        |        |       | 03.18   |        |      |        |   |     |  |
| Проверил  |          |        |        |       | 03.18   |        |      |        |   |     |  |
| ГИП   |          |        |        |       | 03.18   |        |      |        |   |     |  |
| Н.контр.  |          |        |        |       | 03.18   |        |      |        |   |     |  |
| Колонна К2  |          |        |        |       | <table border="1"> <tr> <th>Стадия</th> <th>Лист</th> <th>Листов</th> </tr> <tr> <td>Р</td> <td>107</td> <td></td> </tr> </table> | Стадия | Лист | Листов | Р | 107 |  |
| Стадия  | Лист     | Листов |        |       |   |        |      |        |   |     |  |
| Р   | 107      |        |        |       |   |        |      |        |   |     |  |

Колонна К2



|              |  |
|--------------|--|
| Согласовано  |  |
| Взам. инв. № |  |
| Подп. и дата |  |
| Инв. № подл. |  |



Спецификация элементов монолитной колонны КЗ (на единицу)

| Поз.       | Обозначение       | Наименование               | Кол. | Масса, ед., кг | Примечание |
|------------|-------------------|----------------------------|------|----------------|------------|
| 1          | ГОСТ Р 52544-2006 | ∅ 25 А500С, l = 4250 мм.   | 4    | 16,32          | шт.        |
| 2          | ГОСТ Р 52544-2006 | ∅ 22 А500С, l = 4250 мм.   | 2    | 12,68          | шт.        |
| X1         | ГОСТ Р 52544-2006 | ∅10 А500С, l = 1390 мм.    | 24   | 0,85           | шт.        |
| Материалы: |                   |                            |      |                |            |
|            | ГОСТ 26633-2015   | Бетон В25 (М350), F100, W4 | 0,30 |                | м3         |

Ведомость расхода стали, кг

| Марка элемента | Изделия арматурные    |      |      |       |       |
|----------------|-----------------------|------|------|-------|-------|
|                | Арматура класса А500С |      |      |       | Всего |
|                | ГОСТ Р 52544-2006     |      |      |       |       |
|                | ∅ 10                  | ∅ 22 | ∅ 25 | Итого |       |
| Колонна КЗ     | 21                    | 26   | 65   | 112   | 112   |

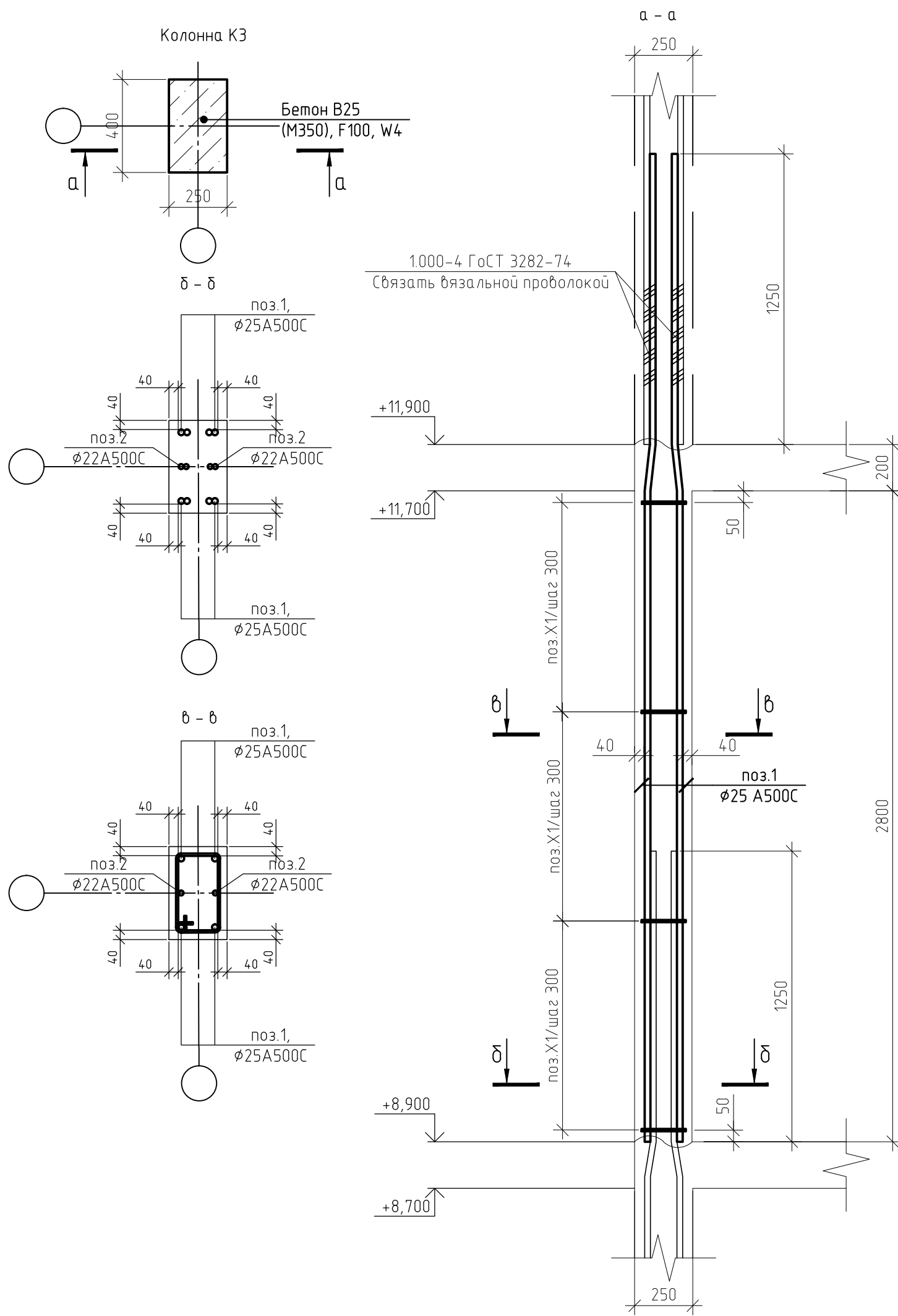
Ведомость деталей

| Поз. | Эскиз |
|------|-------|
| X1   |       |

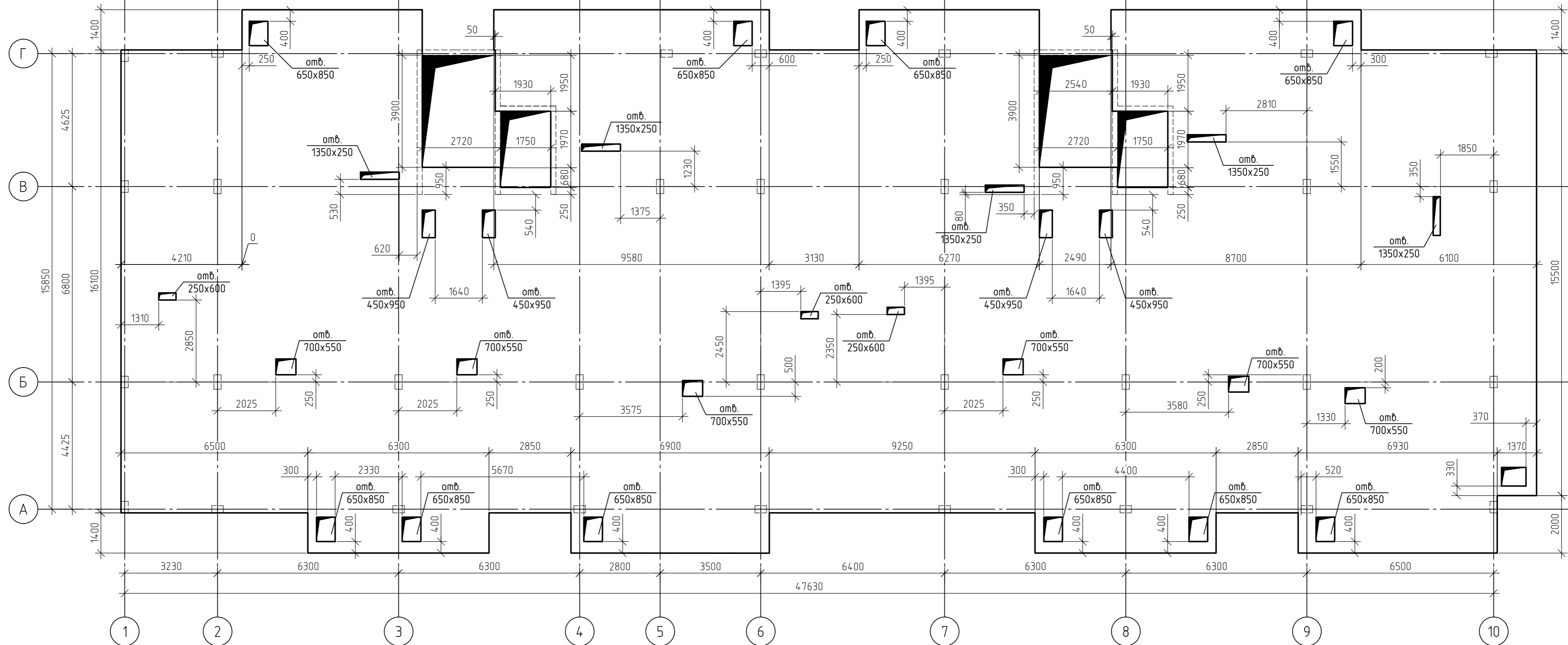
1. Защитный слой до грани арматуры принят  $a = 40$  мм.
2. Защитный слой до торца арматуры принят  $a = 20$  мм.
3. Арматуру вязать вязальной проволокой в каждом пересечении.
4. Данный лист смотреть совместно с листом 103, комплекта 454-11/2017-КЖ.

|   |          |      |        |       |        |
|---|----------|------|--------|-------|--------|
| 454-11/2017-КЖ  |          |      |        |       |        |
| Многоквартирный жилой дом<br>по адресу: г. Воронеж, ул. Калинина, д 13" |          |      |        |       |        |
| Изм.  | Кол. уч. | Лист | № док. | Подп. | Дата   |
| Разработал  |          |      |        |       | 03.18  |
| Проверил  |          |      |        |       | 03.18  |
| ГИП   |          |      |        |       | 03.18  |
| Н.контр.  |          |      |        |       | 03.18  |
| Колонна КЗ  |          |      |        |       | Стадия |
|   |          |      |        |       | Лист   |
|   |          |      |        |       | Листов |
|   |          |      |        |       | Р      |
|   |          |      |        |       | 108    |

Колонна КЗ



|              |  |
|--------------|--|
| Согласовано  |  |
| Взам. инв. № |  |
| Подп. и дата |  |
| Инв. № подл. |  |

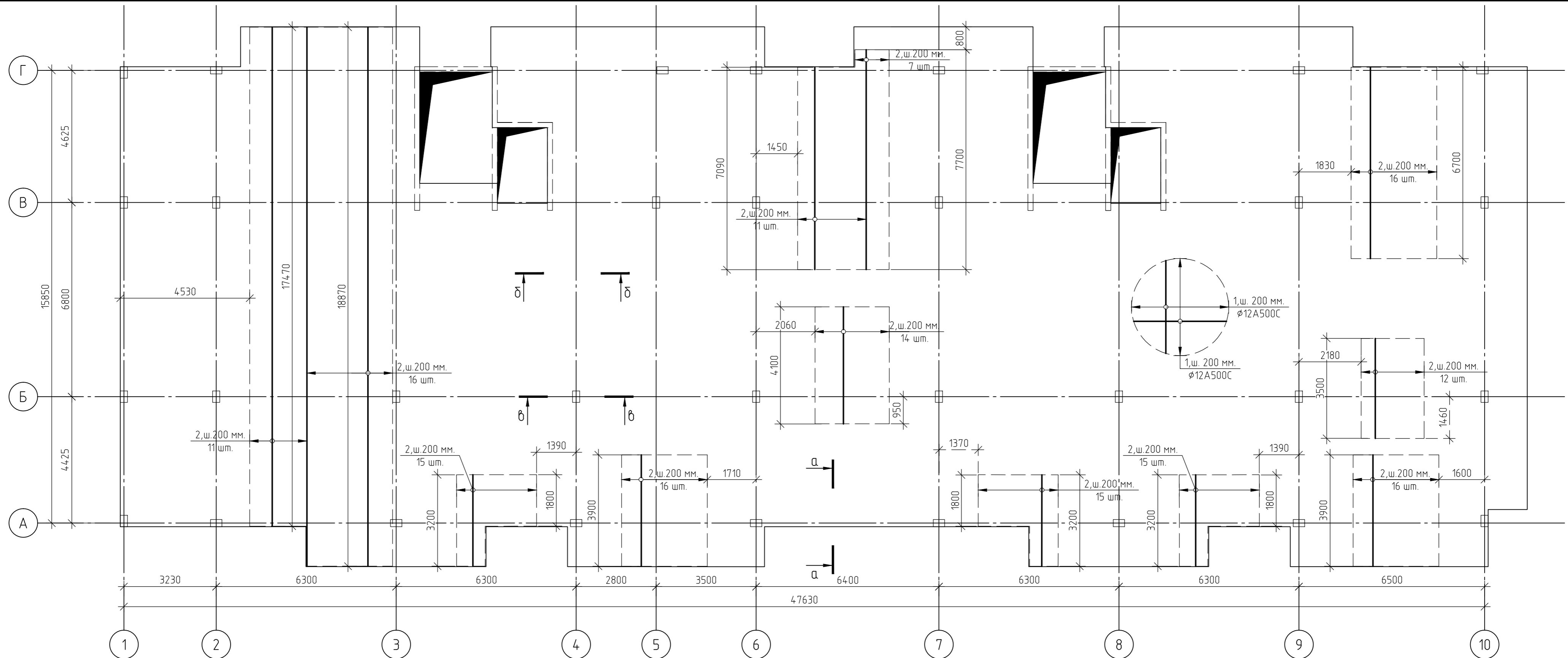


1. За относительную отметку 0,000 принят уровень пола 1-го этажа, что соответствует абсолютной отметке +152,55.
2. Схема армирования плиты перекрытия на отм.+14,700 приведена на листах 110..116, комплекта 454-11/2017-КЖ.
3. Основные технические указания приведены на листе 115, комплекта 454-11/2017-КЖ.
4. В пределах отверстий рабочие стержни и стержни сеток разрезать по месту и отогнуть в тело плиты. Отверстия окаймить дополнительной арматурой в верхней и нижней зонах с перехлестом арматуры за грань отверстия на 500 мм.
5. Данный лист смотреть совместно с листами 110..116, комплекта 454-11/2017-КЖ.

|              |  |
|--------------|--|
| Создано      |  |
| Взам. инв. № |  |
| Подп. и дата |  |
| Инв. № подл. |  |

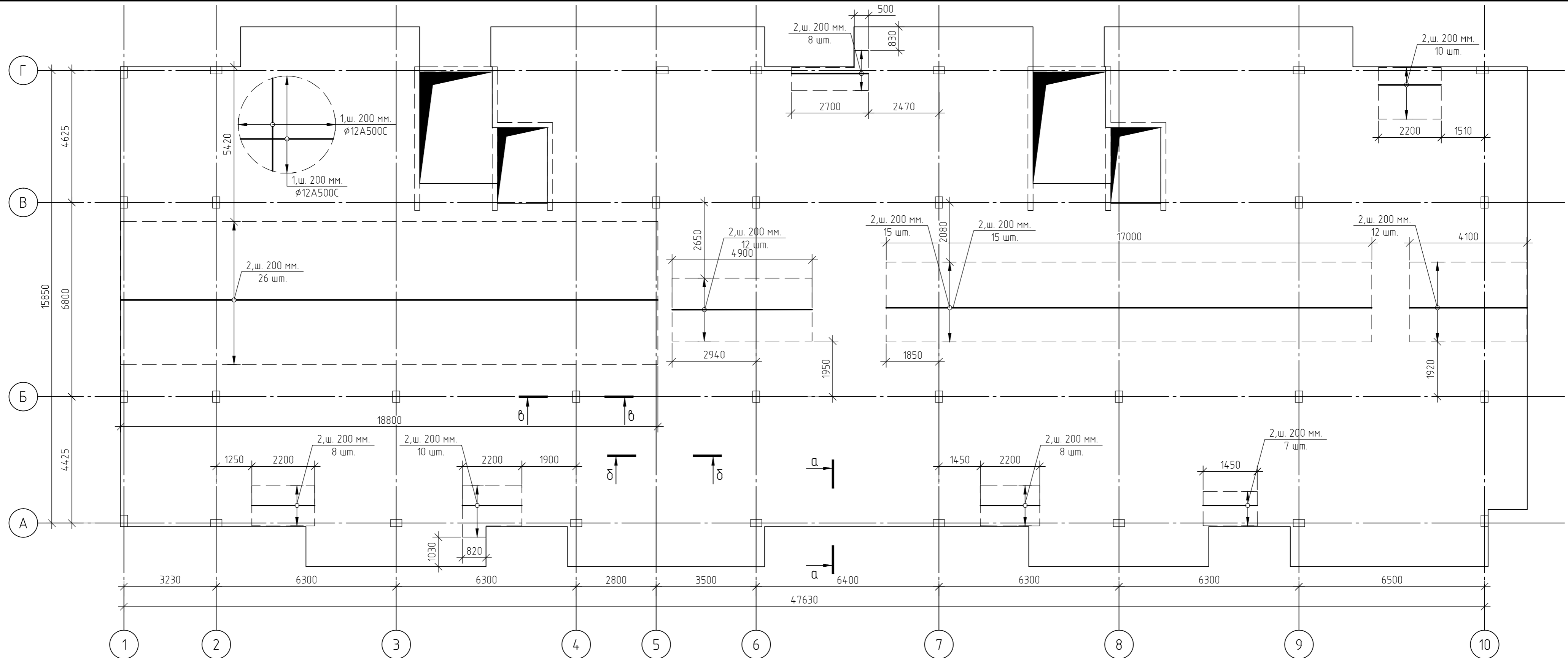
|   |         |      |        |   |       |
|---|---------|------|--------|---|-------|
| 454-11/2017-КЖ  |         |      |        |   |       |
| Многоквартирный жилой дом<br>по адресу: г. Воронеж, ул. Калинина, д 13" |         |      |        |   |       |
| Изм.  | Кол.уч. | Лист | № док. | Подп.   | Дата  |
| Разработал  |         |      |        |   | 03.18 |
| Проверил  |         |      |        |   | 03.18 |
|   |         |      |        | Многоквартирный жилой дом                           |       |
|   |         |      |        | Стадия  | Лист  |
|   |         |      |        | Р   | 109   |
|   |         |      |        | Многоквартирный жилой дом                           |       |
|   |         |      |        | Опалубочный план плиты перекрытия<br>на отм.+14,700 |       |
| ГИП   |         |      |        |   | 03.18 |
| Н.контр.  |         |      |        |   | 03.18 |

|              |  |  |  |  |
|--------------|--|--|--|--|
| Согласовано  |  |  |  |  |
| Взам. инв. № |  |  |  |  |
| Подп. и дата |  |  |  |  |
| Инв. № подл. |  |  |  |  |



1. За относительную отметку 0,000 принят уровень пола 1-го этажа, что соответствует абсолютной отметке +152,55.
2. Армирование монолитной плиты перекрытия предусмотрено отдельными стержнями - поз.1 - φ12 A500C.
3. Дополнительное армирование монолитной плиты перекрытия предусмотрено отдельными стержнями:  
- поз.2- φ16 A500C
4. Защитный слой до грани арматуры принят  $a = 30$  мм.
5. В пределах отверстий рабочие стержни и стержни сеток разрезать по месту и отогнуть в тело плиты. Отверстия окаймить дополнительной арматурой в верхней и нижней зонах с перехлестом арматуры за грань отверстия на 500 мм.
6. Основные технические указания приведены на листе 115, комплекта 454-11/2017-КЖ.
7. Данный лист смотреть совместно с листом 115, комплекта 454-11/2017-КЖ.

|  |         |        |        |        |       |
|--|---------|--------|--------|--------|-------|
| 454-11/2017-КЖ   |         |        |        |        |       |
| Многоквартирный жилой дом<br>по адресу: г. Воронеж, ул. Калинина, д 13"                      |         |        |        |        |       |
| Изм.   | Кол.уч. | Лист   | № док. | Подп.  | Дата  |
| Разработал   |         |        |        |        | 03.18 |
| Проверил   |         |        |        |        | 03.18 |
| Многоквартирный жилой дом  |         |        |        |        |       |
|  |         | Стадия | Лист   | Листов |       |
|  |         | Р      | 110    |        |       |
| ГИП  |         |        |        |        |       |
| Н.контр.   |         |        |        |        |       |
| 03.18  |         |        |        |        |       |
| 03.18  |         |        |        |        |       |
| Схема армирования плиты перекрытия<br>на отм.+14,700<br>(нижнее в направлении цифровых осей) |         |        |        |        |       |



1. За относительную отметку 0,000 принят уровень пола 1-го этажа, что соответствует абсолютной отметке +152,55.
2. Армирование монолитной плиты перекрытия предусмотрено отдельными стержнями - поз.1 -  $\phi 12$  А500С.
3. Дополнительное армирование монолитной плиты перекрытия предусмотрено отдельными стержнями:  
- поз.2-  $\phi 16$  А500С
4. Защитный слой до грани арматуры принят  $a = 30$  мм.
5. В пределах отверстий рабочие стержни и стержни сеток разрезать по месту и отогнуть в тело плиты. Отверстия окаймить дополнительной арматурой в верхней и нижней зонах с перехлестом арматуры за грань отверстия на 500 мм.
6. Основные технические указания приведены на листе 115, комплекта 454-11/2017-КЖ.
7. Данный лист смотреть совместно с листом 115, комплекта 454-11/2017-КЖ.

|            |         |      |        |       |       |  |        |      |        |
|------------|---------|------|--------|-------|-------|--|--------|------|--------|
|            |         |      |        |       |       | 454-11/2017-КЖ   |        |      |        |
|            |         |      |        |       |       | Многоквартирный жилой дом<br>по адресу: г. Воронеж, ул. Калинина, д 13"              |        |      |        |
| Изм.       | Кол.уч. | Лист | № док. | Подп. | Дата  | Многоквартирный жилой дом  | Стадия | Лист | Листов |
| Разработал |         |      |        |       | 03.18 |  | Р      | 111  |        |
| Проверил   |         |      |        |       | 03.18 |  |        |      |        |
| ГИП        |         |      |        |       | 03.18 | Многоквартирный жилой дом<br>на отм.+14,700<br>(нижнее в направлении буквенных осей) |        |      |        |
| Н.контр.   |         |      |        |       | 03.18 |  |        |      |        |

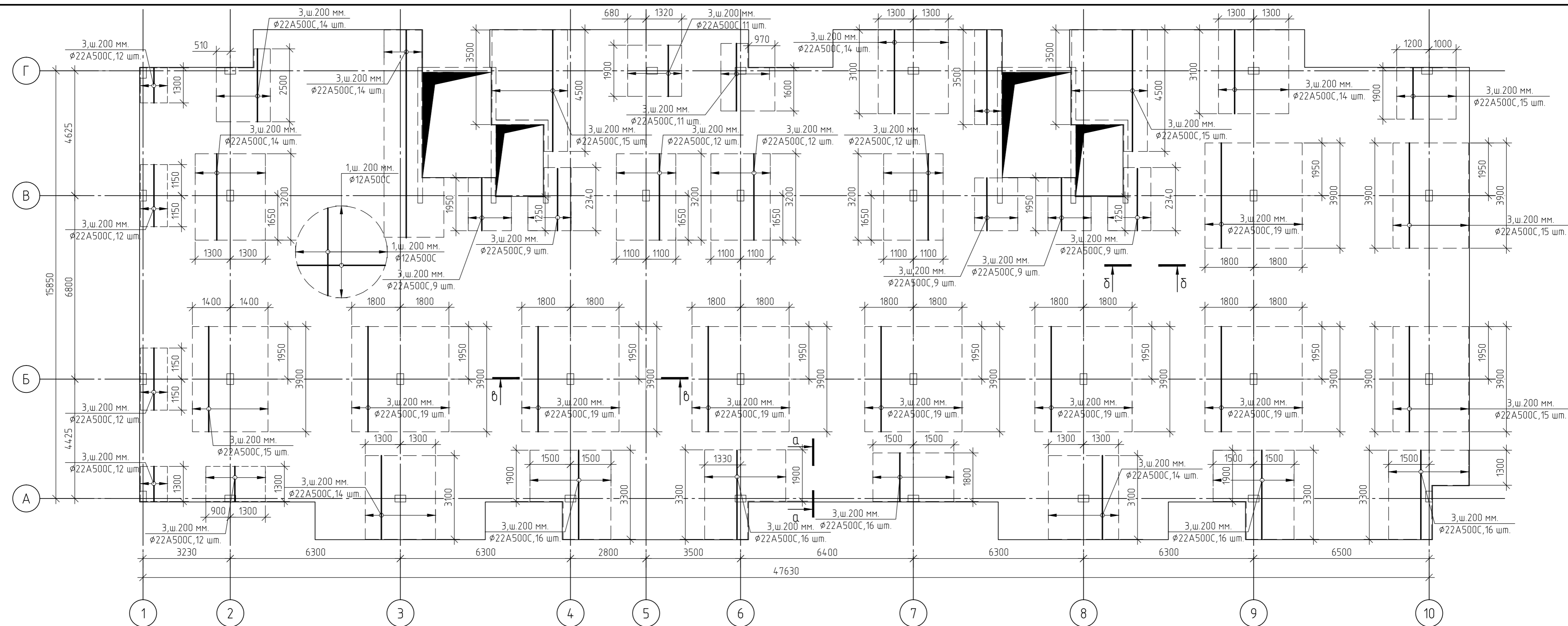
Создано  
 Взам. инв. №  
 Подп. и дата  
 Инв. № подл.

Согласовано

Взам. инв. №

Подп. и дата

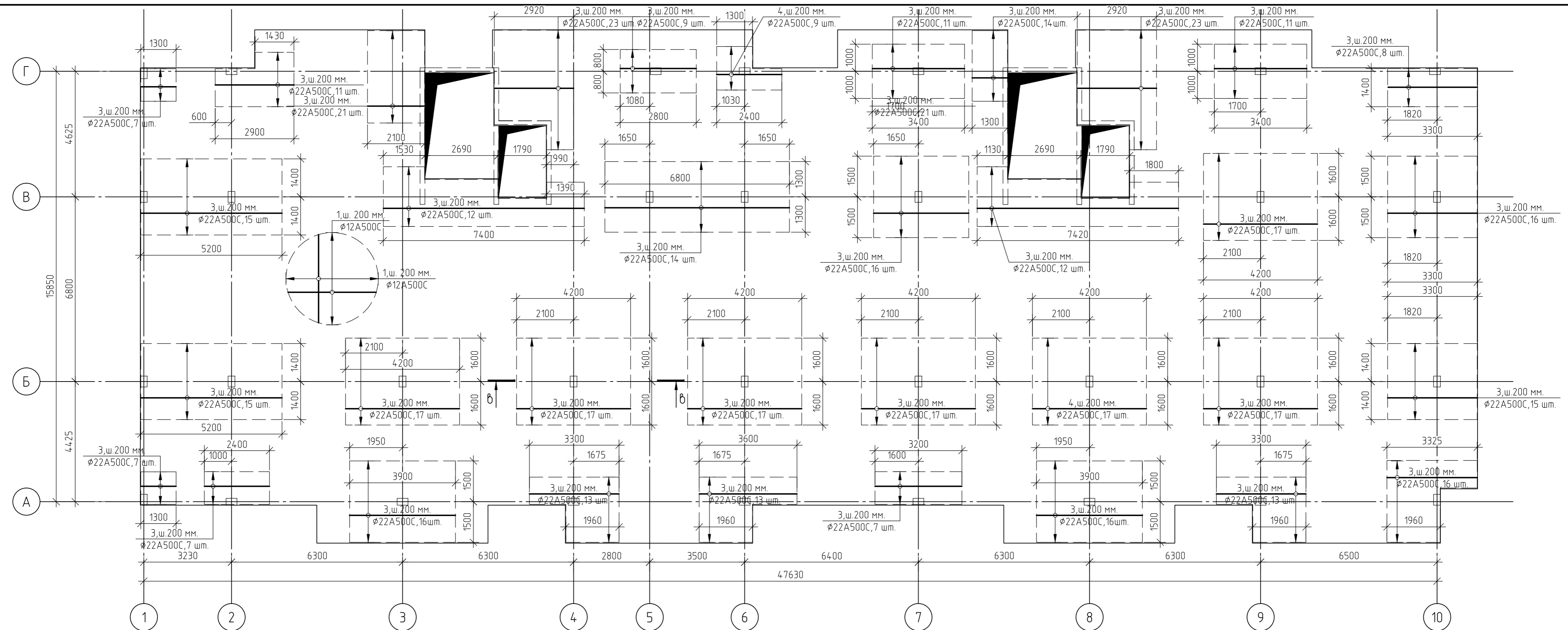
Инв. № подл.



1. За относительную отметку 0,000 принят уровень пола 1-го этажа, что соответствует абсолютной отметке +152,55.
2. Армирование монолитной плиты перекрытия предусмотрено отдельными стержнями - поз.1 -  $\phi 12 A500C$ .
3. Дополнительное армирование монолитной плиты перекрытия предусмотрено отдельными стержнями:  
- поз.3-  $\phi 22 A500C$ ;
4. Защитный слой до грани арматуры принят  $a = 30$  мм.
5. В пределах отверстий рабочие стержни и стержни сеток разрезать по месту и отогнуть в тело плиты. Отверстия окаймить дополнительной арматурой в верхней и нижней зонах с перехлестом арматуры за грань отверстия на 500 мм.
6. Основные технические указания приведены на листе 115, комплекта 454-11/2017-КЖ.
7. Данный лист смотреть совместно с листом 115, комплекта 454-11/2017-КЖ.

|   |         |        |        |          |       |
|---|---------|--------|--------|----------|-------|
| 454-11/2017-КЖ  |         |        |        |          |       |
| Многоквартирный жилой дом<br>по адресу: г. Воронеж, ул. Калинина, д 13"                       |         |        |        |          |       |
| Изм.  | Кол.уч. | Лист   | № док. | Подп.    | Дата  |
| Разработал  |         |        |        |          | 03.18 |
| Проверил  |         |        |        |          | 03.18 |
| Многоквартирный жилой дом   |         |        |        |          |       |
|   |         | Стадия | Лист   | Листов   |       |
|   |         | Р      | 112    |          |       |
|   |         |        |        | ГИП      | 03.18 |
|   |         |        |        | Н.контр. | 03.18 |
| Схема армирования плиты перекрытия<br>на отм.+14,700<br>(верхнее в направлении цифровых осей) |         |        |        |          |       |

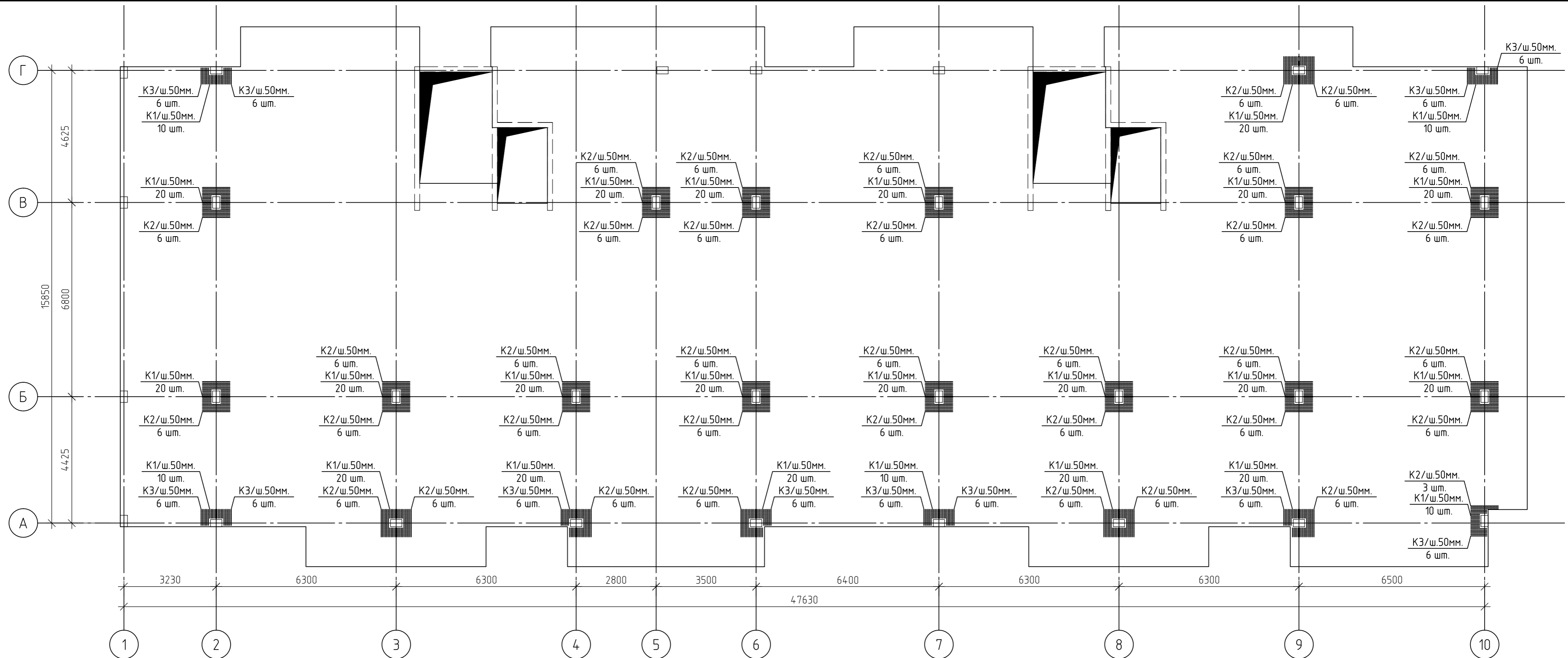
|              |  |  |  |  |
|--------------|--|--|--|--|
| Согласовано  |  |  |  |  |
| Взам. инв. № |  |  |  |  |
| Подп. и дата |  |  |  |  |
| Инв. № подл. |  |  |  |  |



1. За относительную отметку 0,000 принят уровень пола 1-го этажа, что соответствует абсолютной отметке +152,55.
2. Армирование монолитной плиты перекрытия предусмотрено отдельными стержнями - поз.1 -  $\phi 12$  А500С.
3. Дополнительное армирование монолитной плиты перекрытия предусмотрено отдельными стержнями: - поз.3-  $\phi 22$  А500С
4. Защитный слой до грани арматуры принят  $a = 30$  мм.
5. В пределах отверстий рабочие стержни и стержни сеток разрезать по месту и отогнуть в тело плиты. Отверстия окаймить дополнительной арматурой в верхней и нижней зонах с перехлестом арматуры за грань отверстия на 500 мм.
6. Основные технические указания приведены на листе 115, комплекта 454-11/2017-КЖ.
7. Данный лист смотреть совместно с листом 115, комплекта 454-11/2017-КЖ.

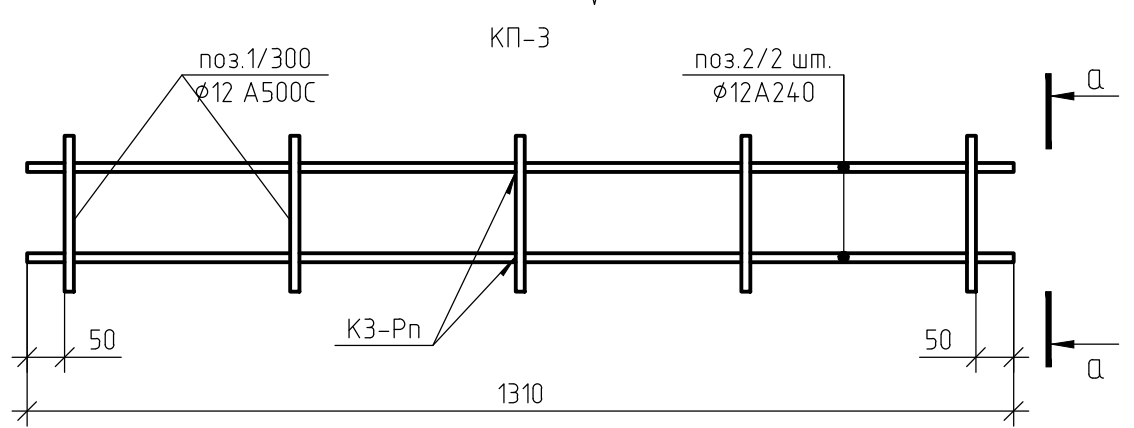
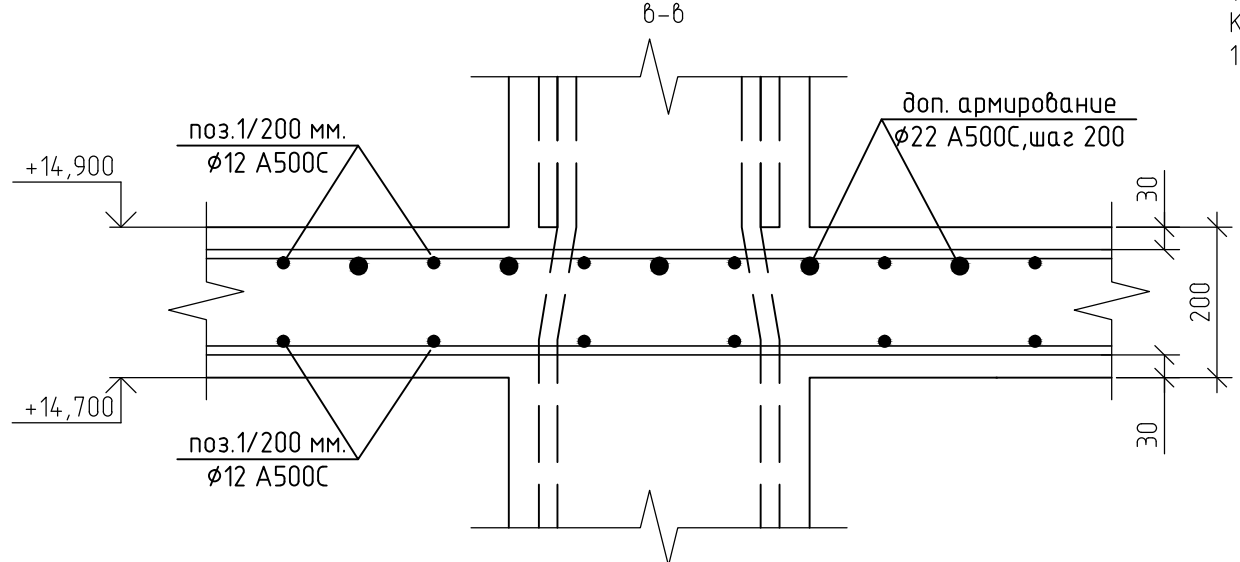
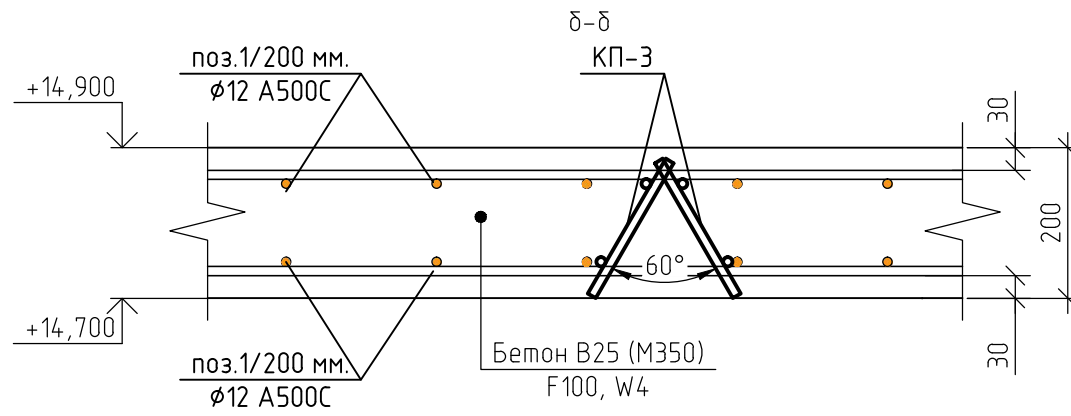
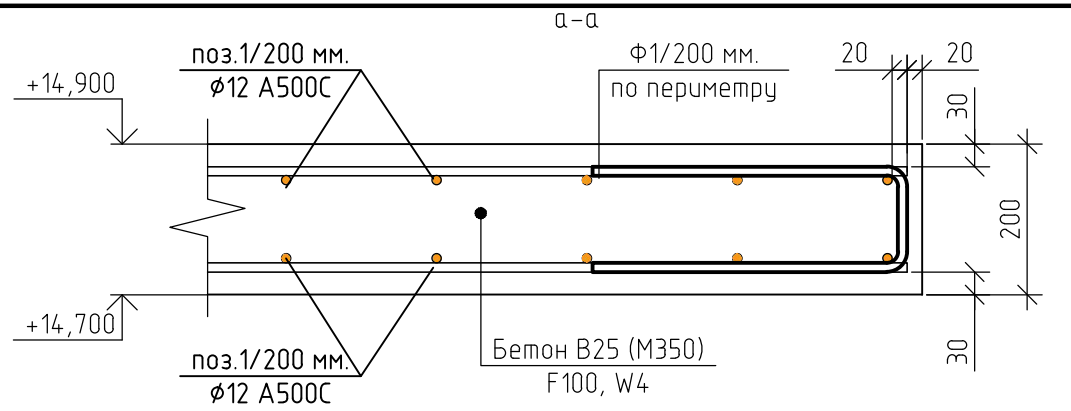
|  |         |        |        |          |       |
|--|---------|--------|--------|----------|-------|
| 454-11/2017-КЖ   |         |        |        |          |       |
| Многоквартирный жилой дом<br>по адресу: г. Воронеж, ул. Калинина, д 13"                        |         |        |        |          |       |
| Изм.   | Кол.уч. | Лист   | № док. | Подп.    | Дата  |
| Разработал   |         |        |        |          | 03.18 |
| Проверил   |         |        |        |          | 03.18 |
| Многоквартирный жилой дом  |         |        |        |          |       |
|  |         | Стадия | Лист   | Листов   |       |
|  |         | Р      | 113    |          |       |
|  |         |        |        | ГИП      | 03.18 |
|  |         |        |        | Н.контр. | 03.18 |
| Схема армирования плиты перекрытия<br>на отм.+14,700<br>(верхнее в направлении буквенных осей) |         |        |        |          |       |

|              |  |
|--------------|--|
| Создано      |  |
| Взам. инв. № |  |
| Подп. и дата |  |
| Инв. № подл. |  |



1. Каркасы К1...К3 изготовить из отдельных стержней арматуры.
2. Поперечная арматура каркасов К1...К3 –  $\phi 6$  А240.
3. Продольная арматура каркасов К1...К3 –  $\phi 8$  А240.
4. Все соединения выполнить сварными по ГОСТ 5264-80.
5. Данный лист смотреть совместно с листом 116, комплекта 454-11/2017-КЖ.

|  |         |      |        |        |       |
|--|---------|------|--------|--------|-------|
| 454-11/2017-КЖ   |         |      |        |        |       |
| Многоквартирный жилой дом<br>по адресу: г. Воронеж, ул. Калинина, д 13"  |         |      |        |        |       |
| Изм.   | Кол.уч. | Лист | № док. | Подп.  | Дата  |
| Разработал   |         |      |        |        | 03.18 |
| Проверил   |         |      |        |        | 03.18 |
| ГИП  |         |      |        |        | 03.18 |
| Н.контр.   |         |      |        |        | 03.18 |
| Многоквартирный жилой дом  |         |      |        | Стадия | Лист  |
|  |         |      |        | Р      | 114   |
| Схема расположения каркасов<br>К1..К3 плиты перекрытия<br>на отм.+14,700 |         |      |        |        |       |
| Копировал  |         |      |        |        |       |



Ведомость деталей

| Поз. | Эскиз |
|------|-------|
| Ф1   |       |

1. За относительную отметку 0,000 принят уровень пола 1-го этажа, что соответствует абсолютной отметке +152,55.
2. При бетонировании монолитной плиты перекрытия применять бетон класса В25 (М350), марка морозостойкости F100, по водонепроницаемости W4.
3. Армирование монолитной плиты перекрытия предусмотрено отдельными стержнями – поз.1 –  $\phi 12$  А500С.
4. Дополнительное армирование монолитной плиты перекрытия предусмотрено отдельными стержнями:
  - поз.2-  $\phi 16$  А500С.
  - поз.3-  $\phi 22$  А500С.
5. Защитный слой до грани арматуры принят  $a = 30$  мм.
6. По контуру плиты установит деталь Ф1, с шагом 200 мм.
7. При устройстве плиты перекрытия металлические элементы очистить от ржавчины и грязи.
8. Армирование плиты перекрытия предусмотрено отдельными стержнями, стыкуемые внахлестку. Длину нахлеста принять не менее 50 диаметров. Стыки размещать в разбежку. Расход арматуры дан с учетом стыковки из расчета 12-ти метровой длины стержней. Стыки размещать в разбежку. Расход арматуры дан с учетом стыковки из расчета 12-ти метровой длины стержней.
9. Пересечение продольной и поперечной арматуры через одно связать вязальной проволокой, в двух крайних рядах по периметру соединить в каждом ряду вязальной проволокой.
10. Контроль качества сварных соединений арматуры должен производиться в соответствии с ГОСТ 10922-75 "Арматура и закладные изделия сварные, соединения сварные арматуры и закладных изделий железобетонных конструкций. Технические требования".
11. Приемка смонтированной арматуры должна быть осуществлена до укладки бетона и оформляться актом освидетельствования скрытых работ.
12. Мероприятия по обеспечению непрерывности в заливке монолитной плиты перекрытия, а так же обеспечение равномерного схватывания и отсутствия образования трещин в плите, необходимо разработать в соответствующем проекте производства работ.
13. Работы по устройству монолитной плиты перекрытия производить согласно СП 48.13330.2011 "Организация строительства", СП 12-135-2003 "Безопасность труда в строительстве", СП 70.13330.2012 "Несущие и ограждающие конструкции". СП 63.13330.2012. "Бетонные и железобетонные конструкции. Основные положения"
14. Нижние арматурные стержни укладывать на пластиковые фиксаторы. Верхние арматурные стержни укладывать на каркасы КП-3.
15. Данный лист смотреть совместно с листами 109...116, комплекта 454-11/2017-КЖ.

Ведомость расхода стали, кг

| Марка элемента                   | Изделия арматурные |           |           |              |           |       | Всего |
|----------------------------------|--------------------|-----------|-----------|--------------|-----------|-------|-------|
|                                  | Арматура класса    |           |           |              |           |       |       |
|                                  | A500C              |           |           | A240         |           |       |       |
|                                  | ГОСТ Р 52544-2006  |           |           | ГОСТ 5781-82 |           |       |       |
|                                  | $\phi 12$          | $\phi 16$ | $\phi 22$ | Итого        | $\phi 12$ | Итого |       |
| Плита перекрытия на отм. +14,700 | 15786              | 2981      | 9313      | 28080        | 5507      | 5507  | 33587 |

Ведомость расхода стали, кг

| Марка элемента  | Изделия арматурные |          |       | Всего |
|-----------------|--------------------|----------|-------|-------|
|                 | Арматура класса    |          |       |       |
|                 | A240               |          |       |       |
|                 | ГОСТ Р 52544-2006  |          |       |       |
|                 | $\phi 6$           | $\phi 8$ | Итого |       |
| Каркасы К1...К3 | 230                | 318      | 548   | 548   |

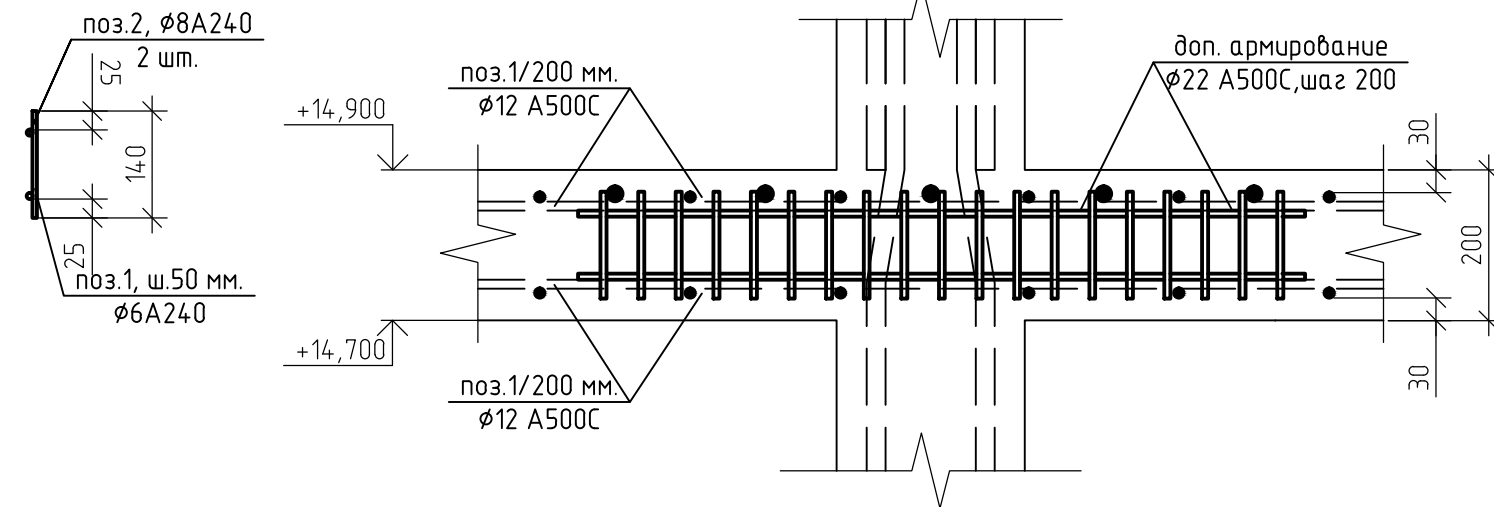
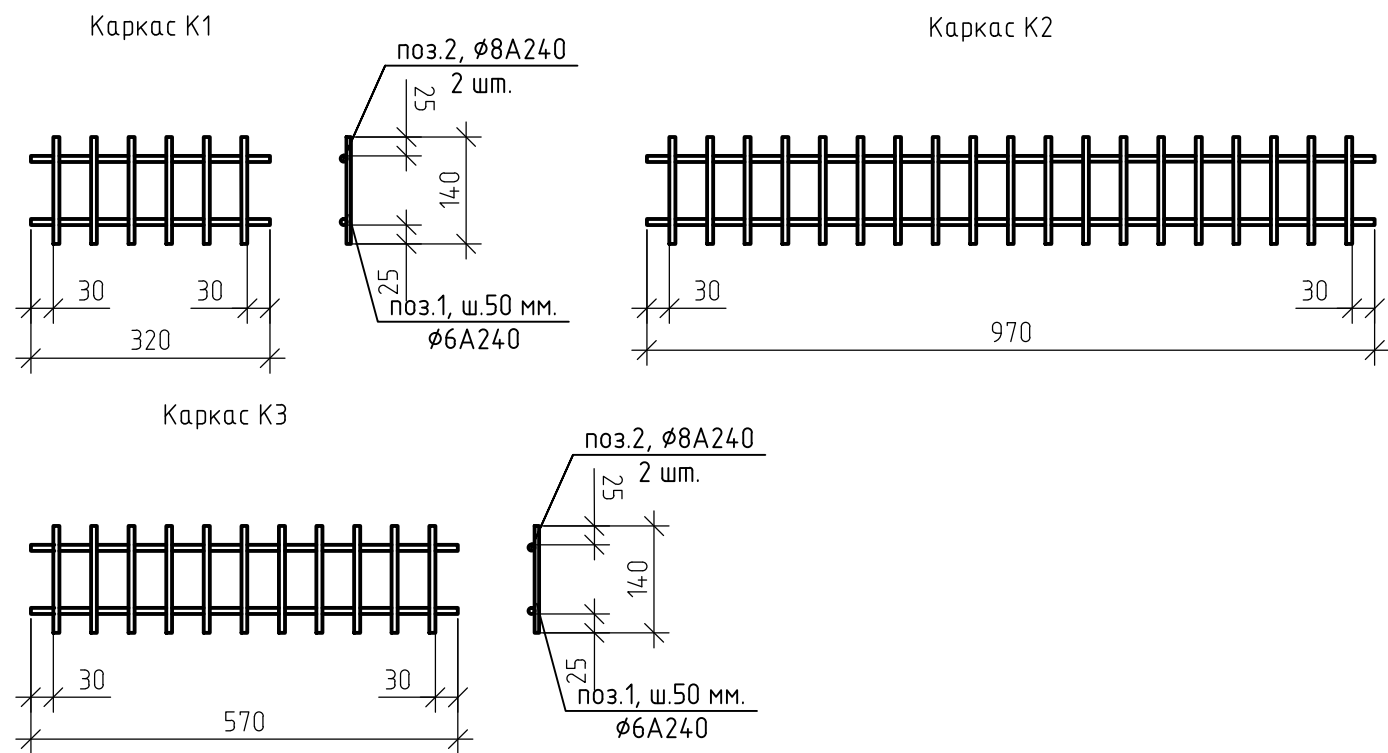
454-11/2017-КЖ

Многоквартирный жилой дом по адресу: г. Воронеж, ул. Калинина, д 13"

| Изм.       | Кол. уч. | Лист | № док. | Подп. | Дата  | Многоквартирный жилой дом              | Стадия | Лист | Листов |
|------------|----------|------|--------|-------|-------|--|--------|------|--------|
| Разработал |          |      |        |       | 03.18 |  |        |      |        |
| Проверил   |          |      |        |       | 03.18 |  |        |      |        |
| ГИП        |          |      |        |       | 03.18 | Сечения а-а...б-б (ПП на отм. +14,700) |        |      |        |
| Н.контр.   |          |      |        |       | 03.18 |  |        |      |        |

Согласовано  
Взам. инб. №  
Подп. и дата  
Инб. № подл.





Спецификация элементов плиты перекрытия на отм. +14,700

| Поз.               | Обозначение              | Наименование                | Кол.  | Масса, ед., кг | Примечание |
|--------------------|--------------------------|-----------------------------|-------|----------------|------------|
| Арматурный прокат: |                          |                             |       |                |            |
| 1                  | ГОСТ Р 52544-2006        | Ø12 A500C                   | 17177 | 0.888          |            |
| 3                  | ГОСТ Р 52544-2006        | Ø16 A500C                   | 1889  | 1.578          | п.м.       |
| 4                  | ГОСТ Р 52544-2006        | Ø22 A500C                   | 3121  | 2.984          | п.м.       |
| Изделия:           |                          |                             |       |                |            |
| Ф1                 | ГОСТ 5781-82             | Ø12 A500C, l=1,1 м.         | 901   | 0.98           | шт.        |
| КП-3               | 454-11/2017-КЖ, лист 115 | Поддерживающий каркас       | 1684  | 3.27           | шт.        |
| 1                  | ГОСТ 5781-82             | Ø12 A240, l= 0,21 м.        | 5     | 0.19           | шт.        |
| 2                  | ГОСТ 5781-82             | Ø12 A240, l= 1,31 м.        | 2     | 1.16           | шт.        |
| Материалы:         |                          |                             |       |                |            |
|                    | ГОСТ 26633-2012          | Бетон В25 (М350), F100, W4. | 177   |                | м3         |

Спецификация элементов каркасов К1..К3

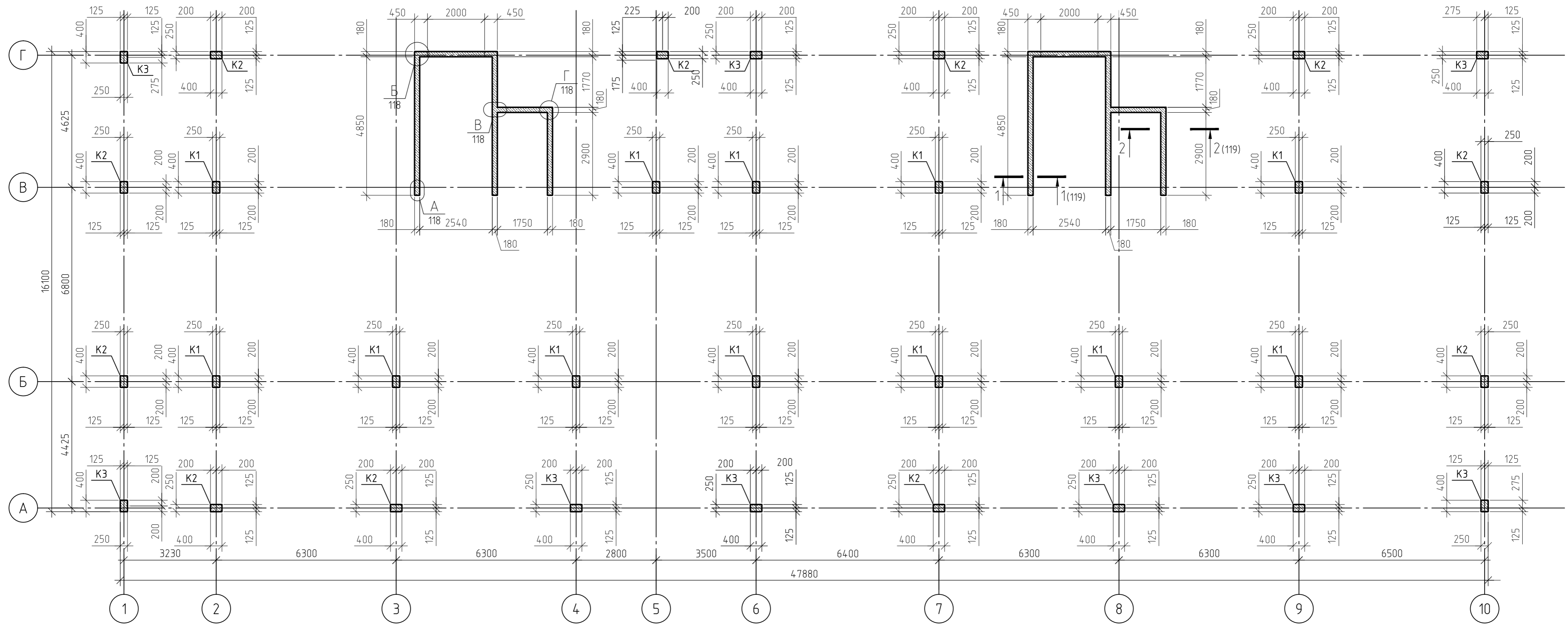
| Поз.     | Обозначение              | Наименование        | Кол. | Масса, ед., кг | Примечание |
|----------|--------------------------|---------------------|------|----------------|------------|
| Изделия: |                          |                     |      |                |            |
| К1       | 454-11/2017-КЖ, лист 116 | Каркас К1           | 450  | 0.44           | шт.        |
| 1        | ГОСТ Р 52544-2006        | Ø6 A240, l=0,14 м.  | 6    | 0.03           | шт.        |
| 2        | ГОСТ Р 52544-2006        | Ø8 A240, l= 0,32 м. | 2    | 0.13           | шт.        |
| К2       | 454-11/2017-КЖ, лист 116 | Каркас К2           | 219  | 1.33           | шт.        |
| 1        | ГОСТ Р 52544-2006        | Ø6 A240, l=0,14 м.  | 19   | 0.03           | шт.        |
| 2        | ГОСТ Р 52544-2006        | Ø8 A240, l= 0,97 м. | 2    | 0.38           | шт.        |
| К3       | 454-11/2017-КЖ, лист 116 | Каркас К3           | 72   | 0.79           | шт.        |
| 1        | ГОСТ Р 52544-2006        | Ø6 A240, l=0,14 м.  | 11   | 0.03           | шт.        |
| 2        | ГОСТ Р 52544-2006        | Ø8 A240, l= 0,57 м. | 2    | 0.23           | шт.        |

- Схему расстановки каркасов К1..К3 смотреть лист 114, комплекта 454-11/2017-КЖ.
- Поперечная арматура каркасов К1..К3 - Ø6 A240.
- Продольная арматура каркасов К1..К3 - Ø8 A240.
- Все соединения выполнить сварными по ГОСТ 5264-80.
- Данный лист смотреть совместно с листом 114, комплекта 454-11/2017-КЖ.

454-11/2017-КЖ

Многоквартирный жилой дом  
по адресу: г. Воронеж, ул. Калинина, д 13"

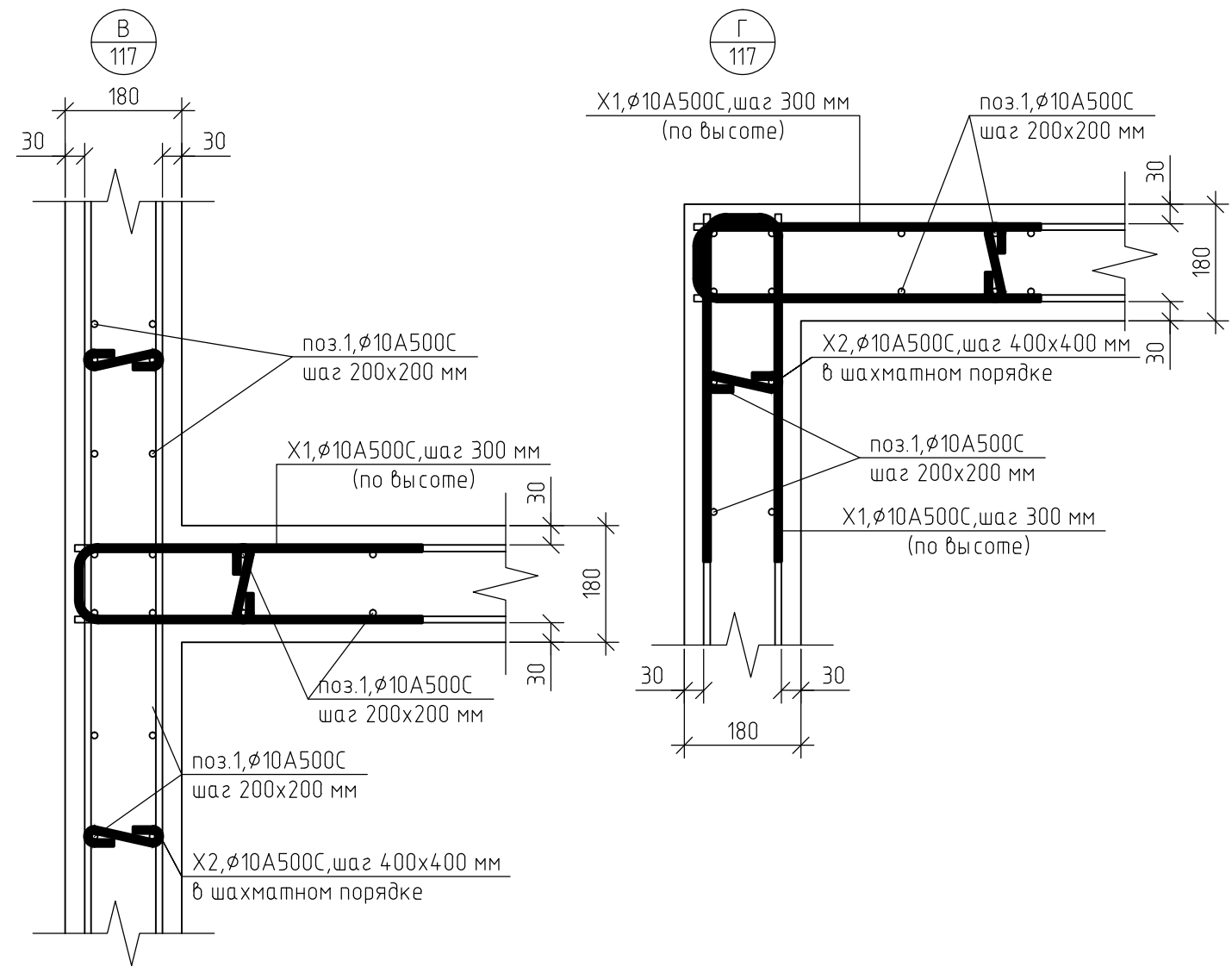
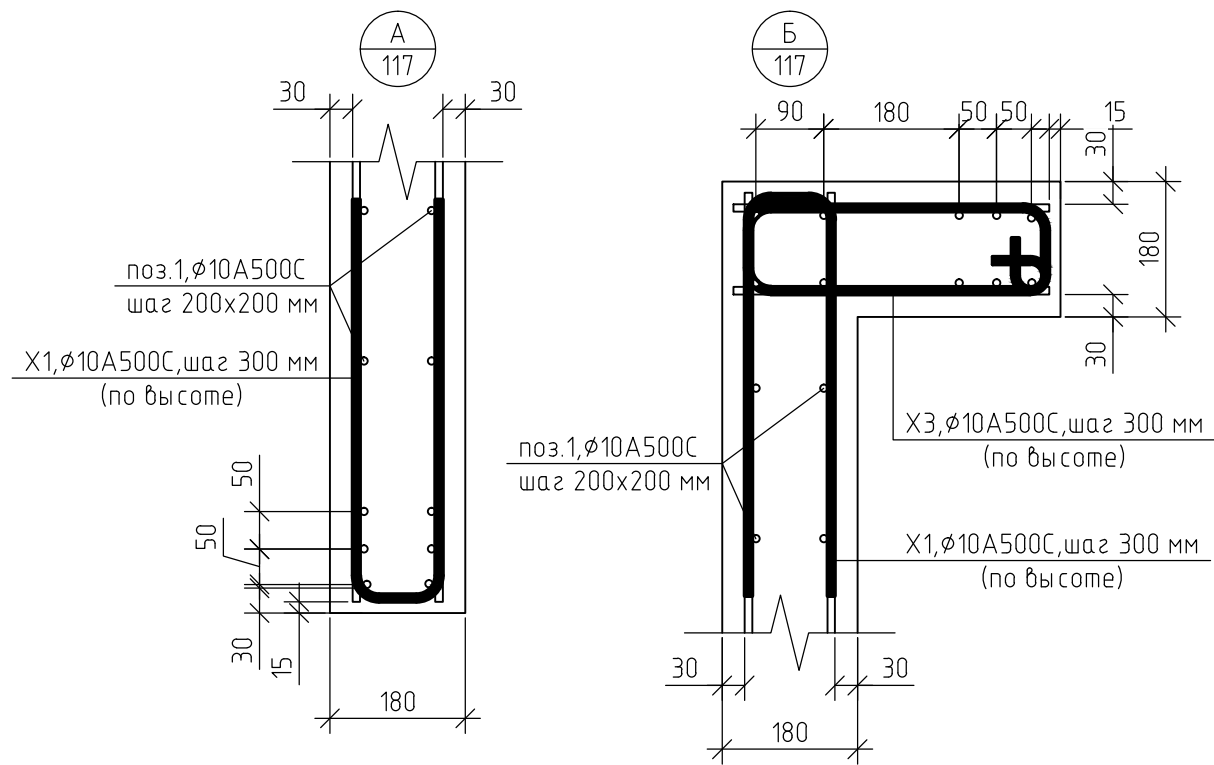
| Изм.       | Кол. уч. | Лист | № док. | Подп. | Дата  | Многоквартирный жилой дом             | Стадия | Лист | Листов |
|------------|----------|------|--------|-------|-------|---------------------------------------|--------|------|--------|
| Разработал |          |      |        |       | 03.18 |                                       | Р      | 116  |        |
| Проверил   |          |      |        |       | 03.18 |                                       |        |      |        |
| ГИП        |          |      |        |       | 03.18 | Каркасы К1..К3<br>(ПП на отм. 14,700) |        |      |        |
| Н.контр.   |          |      |        |       | 03.18 |                                       |        |      |        |



1. За относительную отметку 0,000 принят уровень пола 1-го этажа.
2. Монолитные колонны выполнены из монолитного железобетона класса В25 (М350), марка морозостойкости F100, по водонепроницаемости W4, сечением 250x400(н) мм.
3. Монолитные стены выполнены из монолитного железобетона класса В25 (М350), марка морозостойкости F100, по водонепроницаемости W4, толщиной 180 мм.
4. Бетонные и арматурные работы выполнять в соответствии СП 63.13330.2012.
5. При устройстве монолитного каркаса металлические элементы очистить от ржавчины и грязи.
6. Данный лист смотреть совместно с листами 118...122, комплекта 454-11/2017-КЖ.

|              |  |  |  |  |
|--------------|--|--|--|--|
| Согласовано  |  |  |  |  |
| Взам. инв. № |  |  |  |  |
| Подп. и дата |  |  |  |  |
| Инв. № подл. |  |  |  |  |

|   |         |      |        |       |        |      |        |
|---|---------|------|--------|-------|--------|------|--------|
| 454-11/2017-КЖ  |         |      |        |       |        |      |        |
| Многоквартирный жилой дом<br>по адресу: г. Воронеж, ул. Калинина, д 13" |         |      |        |       |        |      |        |
| Изм.  | Кол.уч. | Лист | № док. | Подп. | Дата   |      |        |
| Разработал  |         |      |        |       | 03.18  |      |        |
| Проверил  |         |      |        |       | 03.18  |      |        |
| ГИП   |         |      |        |       | 03.18  |      |        |
|   |         |      |        |       | 03.18  |      |        |
| Многоквартирный жилой дом   |         |      |        |       | Стадия | Лист | Листов |
|   |         |      |        |       | Р      | 117  |        |
| План расположения монолитного каркаса на отм.+14,900                    |         |      |        |       |        |      |        |

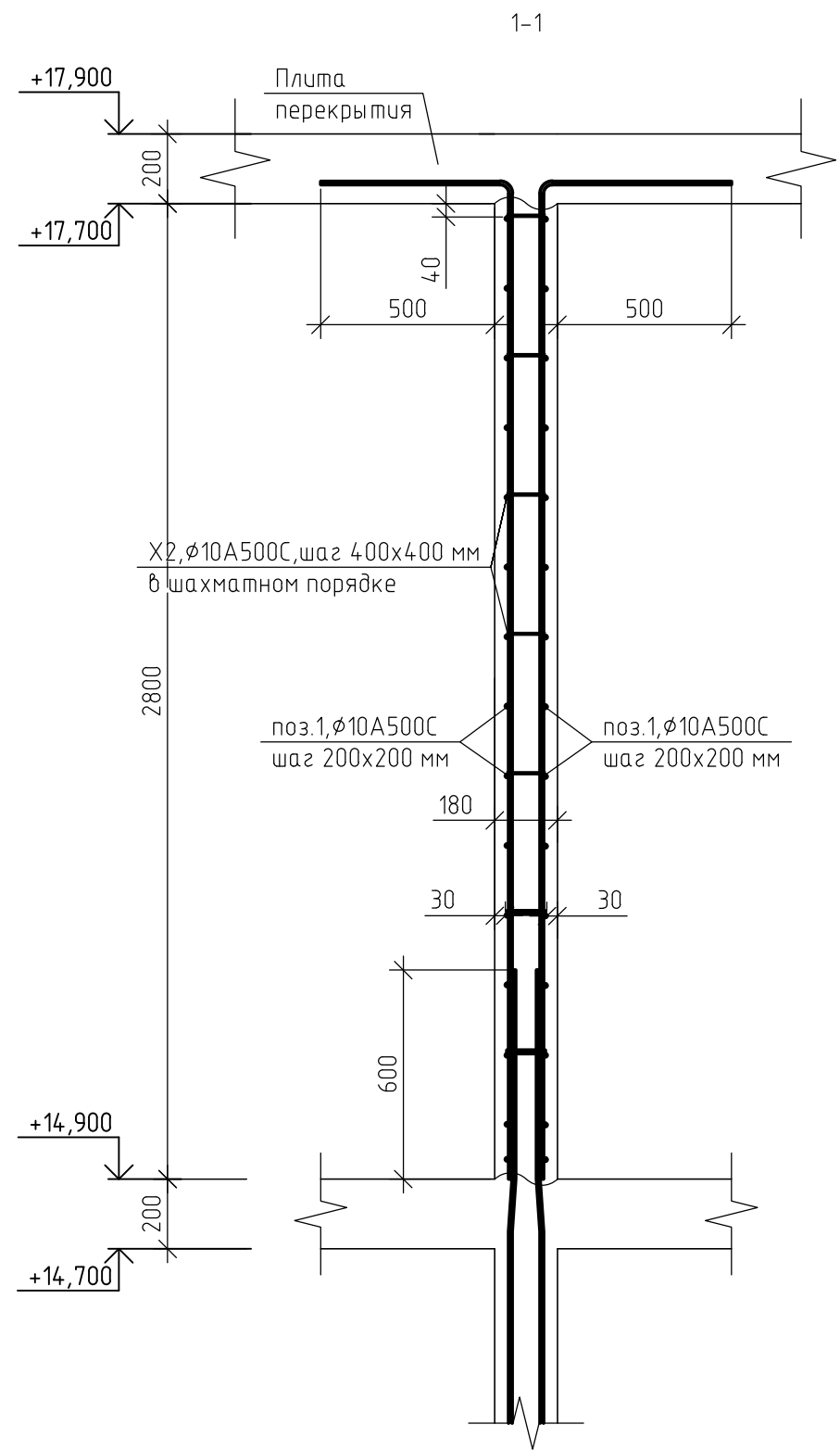


Ведомость деталей X1...X3

| Поз. | Эскиз |
|------|-------|
| X1   |       |
| X2   |       |
| X3   |       |

1. Данный лист смотреть совместно с листом 117, комплекта 454-11/2017-КЖ.

|            |          |      |        |       |       |   |        |      |        |
|------------|----------|------|--------|-------|-------|---|--------|------|--------|
|            |          |      |        |       |       | 454-11/2017-КЖ  |        |      |        |
|            |          |      |        |       |       | Многоквартирный жилой дом<br>по адресу: г. Воронеж, ул. Калинина, д 13" |        |      |        |
| Изм.       | Кол. уч. | Лист | № док. | Подп. | Дата  | Многоквартирный жилой дом   | Стадия | Лист | Листов |
| Разработал |          |      |        |       | 03.18 |   | Р      | 118  |        |
| Проверил   |          |      |        |       | 03.18 | Узел А...Д<br>Ведомость деталей X1...X3                                 |        |      |        |
| ГИП        |          |      |        |       | 03.18 |   |        |      |        |
| Н.контр.   |          |      |        |       | 03.18 |   |        |      |        |



Спецификация элементов монолитных стен на отм. +14,900

| Поз.               | Обозначение       | Наименование                | Кол. | Масса, ед., кг | Примечание |
|--------------------|-------------------|-----------------------------|------|----------------|------------|
| Арматурный прокат: |                   |                             |      |                |            |
| 1                  | ГОСТ Р 52544-2006 | φ10 A500C                   | 2290 | 0.617          | п.м.       |
| 1                  | ГОСТ Р 52544-2006 | φ20 A500C                   | 14   | 2.466          | п.м.       |
| Изделия:           |                   |                             |      |                |            |
| X1                 | ГОСТ 5781-82      | φ10 A500C, l=1,25 м.        | 250  | 0.77           | шт.        |
| X2                 | ГОСТ 5781-82      | φ10 A500C, l=0,36 м.        | 693  | 0.22           | шт.        |
| X3                 | ГОСТ 5781-82      | φ10 A500C, l=1,09 м.        | 20   | 0.67           | шт.        |
| Материалы:         |                   |                             |      |                |            |
|                    | ГОСТ 26633-2012   | Бетон В25 (М350), F100, W4. | 18   |                | м3         |

Ведомость расхода стали, кг

| Марка элемента                   | Изделия арматурные |      |       | Всего |
|----------------------------------|--------------------|------|-------|-------|
|                                  | Арматура класса    |      |       |       |
|                                  | A500C              |      |       |       |
|                                  | ГОСТ Р 52544-2006  |      |       |       |
|                                  | φ 10               | φ 20 | Итого |       |
| Монолитные стены на отм. +14,900 | 1750               | 30   | 1780  | 1780  |

1. Данный лист смотреть совместно с листом 117, комплекта 454-11/2017-КЖ.

|              |  |
|--------------|--|
| Согласовано  |  |
| Взам. инв. № |  |
| Подп. и дата |  |
| Инв. № подл. |  |

|   |          |      |        |       |                           |
|---|----------|------|--------|-------|---------------------------|
| 454-11/2017-КЖ  |          |      |        |       |                           |
| Многоквартирный жилой дом<br>по адресу: г. Воронеж, ул. Калинина, д 13" |          |      |        |       |                           |
| Изм.  | Кол. уч. | Лист | № док. | Подп. | Дата                      |
| Разработал  |          |      |        |       | 03.18                     |
| Проверил  |          |      |        |       | 03.18                     |
| ГИП   |          |      |        |       | 03.18                     |
| Н.контр.  |          |      |        |       | 03.18                     |
| Сечение 1-1   |          |      |        |       | Многоквартирный жилой дом |
|   |          |      |        |       | Стадия                    |
|   |          |      |        |       | Р                         |
|   |          |      |        |       | Лист                      |
|   |          |      |        |       | 119                       |
|   |          |      |        |       | Листов                    |

Спецификация элементов монолитной колонны К1 (на единицу)

| Поз.       | Обозначение       | Наименование               | Кол. | Масса, ед., кг | Примечание |
|------------|-------------------|----------------------------|------|----------------|------------|
| 1          | ГОСТ Р 52544-2006 | ∅ 25 А500С, l = 3560 мм.   | 4    | 13.67          | шт.        |
| 2          | ГОСТ Р 52544-2006 | ∅ 22 А500С, l = 3560 мм.   | 2    | 10.62          | шт.        |
| X1         | ГОСТ Р 52544-2006 | ∅10 А500С, l = 1390 мм.    | 24   | 0.85           | шт.        |
| Материалы: |                   |                            |      |                |            |
|            | ГОСТ 26633-2015   | Бетон В25 (М350), F100, W4 | 0,30 |                | м3         |

Ведомость расхода стали, кг

| Марка элемента | Изделия арматурные |      |      |       |    | Всего |
|----------------|--------------------|------|------|-------|----|-------|
|                | Арматура класса    |      |      |       |    |       |
|                | А500С              |      |      |       |    |       |
|                | ГОСТ Р 52544-2006  |      |      |       |    |       |
|                | ∅ 10               | ∅ 22 | ∅ 25 | Итого |    |       |
| Колонна К1     | 21                 | 22   | 55   | 98    | 98 |       |

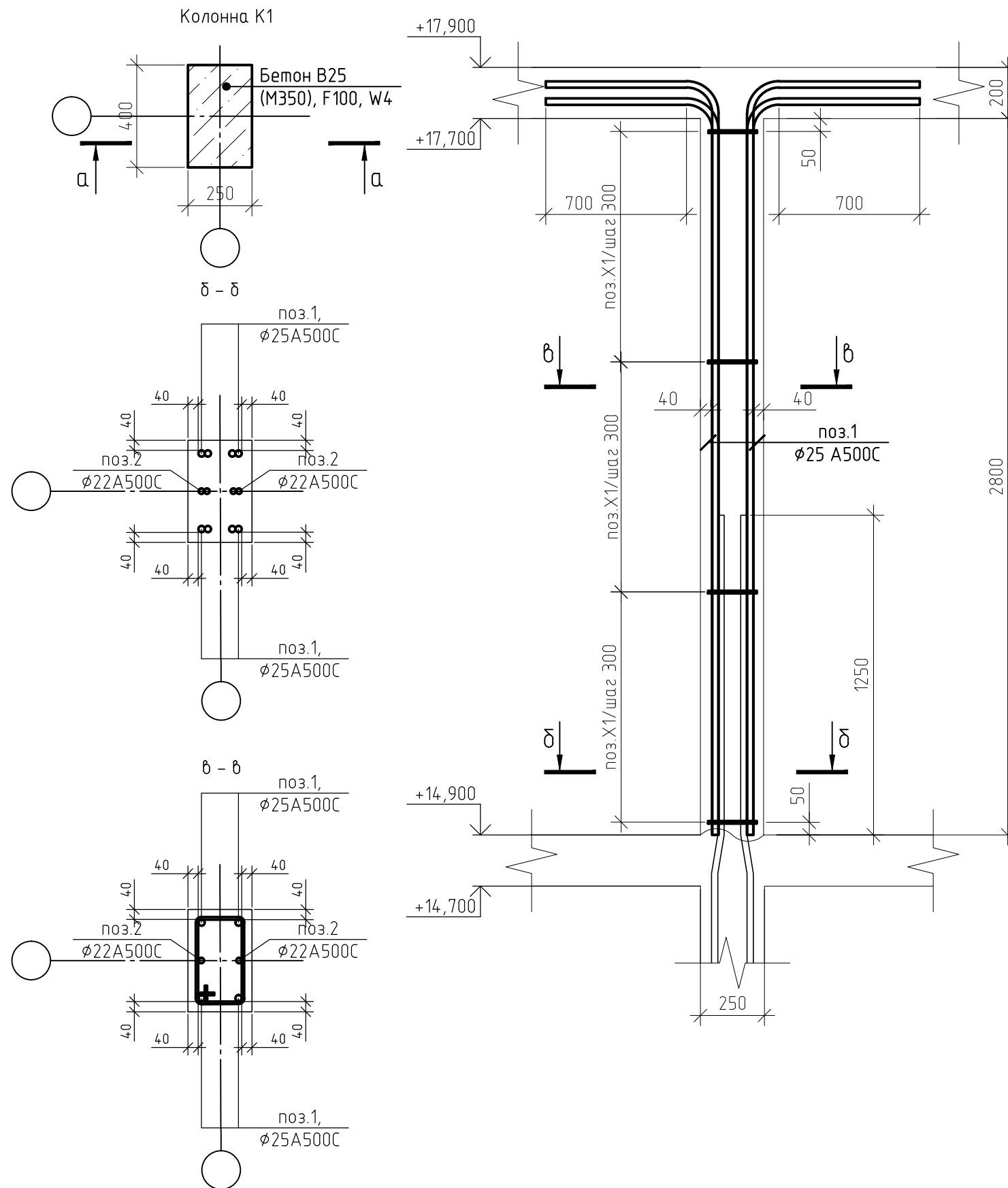
Ведомость деталей

| Поз. | Эскиз |
|------|-------|
| X1   |       |

1. Защитный слой до грани арматуры принят  $a = 40$  мм.
2. Защитный слой до торца арматуры принят  $a = 20$  мм.
3. Арматуру вязать вязальной проволокой в каждом пересечении.
4. Данный лист смотреть совместно с листом 117, комплекта 454-11/2017-КЖ.

|   |          |      |        |                           |       |
|---|----------|------|--------|---------------------------|-------|
| 454-11/2017-КЖ  |          |      |        |                           |       |
| Многоквартирный жилой дом<br>по адресу: г. Воронеж, ул. Калинина, д 13" |          |      |        |                           |       |
| Изм.  | Кол. уч. | Лист | № док. | Подп.                     | Дата  |
| Разработал  |          |      |        |                           | 03.18 |
| Проверил  |          |      |        |                           | 03.18 |
| ГИП   |          |      |        |                           | 03.18 |
| Н.контр.  |          |      |        |                           | 03.18 |
|   |          |      |        | Многоквартирный жилой дом |       |
|   |          |      |        | Р                         | 120   |
|   |          |      |        | Колонна К1                |       |

а - а



|              |  |
|--------------|--|
| Согласовано  |  |
| Взам. инв. № |  |
| Подп. и дата |  |
| Инв. № подл. |  |

Спецификация элементов монолитной колонны К2 (на единицу)

| Поз.       | Обозначение       | Наименование               | Кол. | Масса, ед., кг | Примечание |
|------------|-------------------|----------------------------|------|----------------|------------|
| 1          | ГОСТ Р 52544-2006 | ∅ 25 А500С, l = 3560 мм.   | 4    | 13.67          | шт.        |
| 2          | ГОСТ Р 52544-2006 | ∅ 22 А500С, l = 3560 мм.   | 2    | 10.62          | шт.        |
| X1         | ГОСТ Р 52544-2006 | ∅10 А500С, l = 1390 мм.    | 24   | 0.85           | шт.        |
| Материалы: |                   |                            |      |                |            |
|            | ГОСТ 26633-2015   | Бетон В25 (М350), F100, W4 | 0,30 |                | м3         |

Ведомость расхода стали, кг

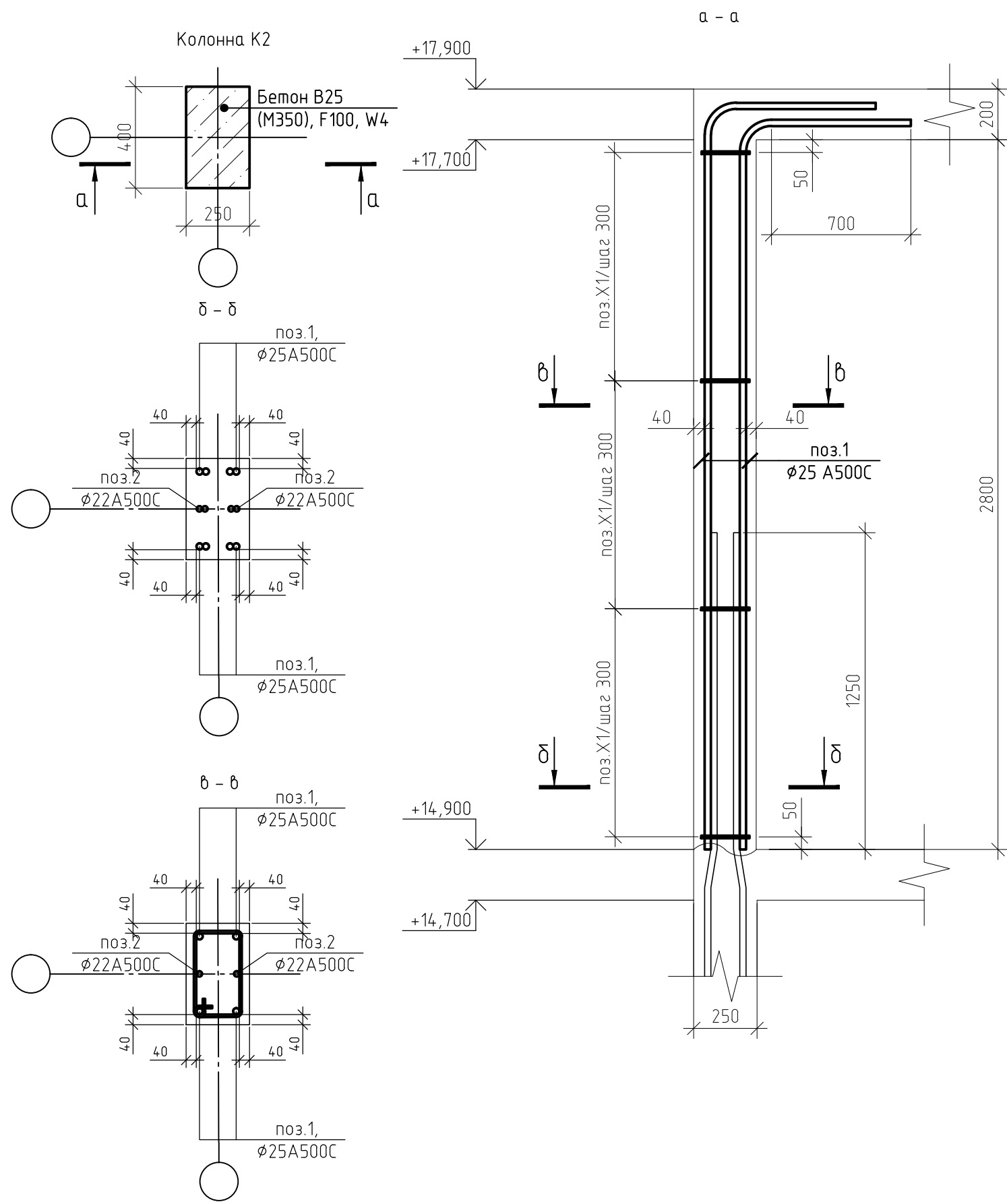
| Марка элемента | Изделия арматурные    |      |      |       |       | Всего |
|----------------|-----------------------|------|------|-------|-------|-------|
|                | Арматура класса А500С |      |      |       | Итого |       |
|                | ГОСТ Р 52544-2006     |      |      |       |       |       |
|                | ∅ 10                  | ∅ 22 | ∅ 25 | Итого |       |       |
| Колонна К2     | 21                    | 22   | 55   | 98    | 98    |       |

Ведомость деталей

| Поз. | Эскиз |
|------|-------|
| X1   |       |

1. Защитный слой до грани арматуры принят  $a = 40$  мм.
2. Защитный слой до торца арматуры принят  $a = 20$  мм.
3. Арматуру вязать вязальной проволокой в каждом пересечении.
4. Данный лист смотреть совместно с листом 117, комплекта 454-11/2017-КЖ.

|   |          |      |        |                           |       |
|---|----------|------|--------|---------------------------|-------|
| 454-11/2017-КЖ  |          |      |        |                           |       |
| Многоквартирный жилой дом<br>по адресу: г. Воронеж, ул. Калинина, д 13" |          |      |        |                           |       |
| Изм.  | Кол. уч. | Лист | № док. | Подп.                     | Дата  |
| Разработал  |          |      |        |                           | 03.18 |
| Проверил  |          |      |        |                           | 03.18 |
| ГИП   |          |      |        |                           | 03.18 |
| Н.контр.  |          |      |        |                           | 03.18 |
|   |          |      |        | Многоквартирный жилой дом |       |
|   |          |      |        | Р                         | 121   |
|   |          |      |        | Колонна К2                |       |



|              |  |
|--------------|--|
| Согласовано  |  |
| Взам. инв. № |  |
| Подп. и дата |  |
| Инв. № подл. |  |

Спецификация элементов монолитной колонны КЗ (на единицу)

| Поз.       | Обозначение       | Наименование               | Кол. | Масса, ед., кг | Примечание |
|------------|-------------------|----------------------------|------|----------------|------------|
| 1          | ГОСТ Р 52544-2006 | ∅ 25 А500С, l = 3560 мм.   | 4    | 13.67          | шт.        |
| 2          | ГОСТ Р 52544-2006 | ∅ 22 А500С, l = 3560 мм.   | 2    | 10.62          | шт.        |
| X1         | ГОСТ Р 52544-2006 | ∅10 А500С, l = 1390 мм.    | 24   | 0.85           | шт.        |
| Материалы: |                   |                            |      |                |            |
|            | ГОСТ 26633-2015   | Бетон В25 (М350), F100, W4 | 0,30 |                | м3         |

Ведомость расхода стали, кг

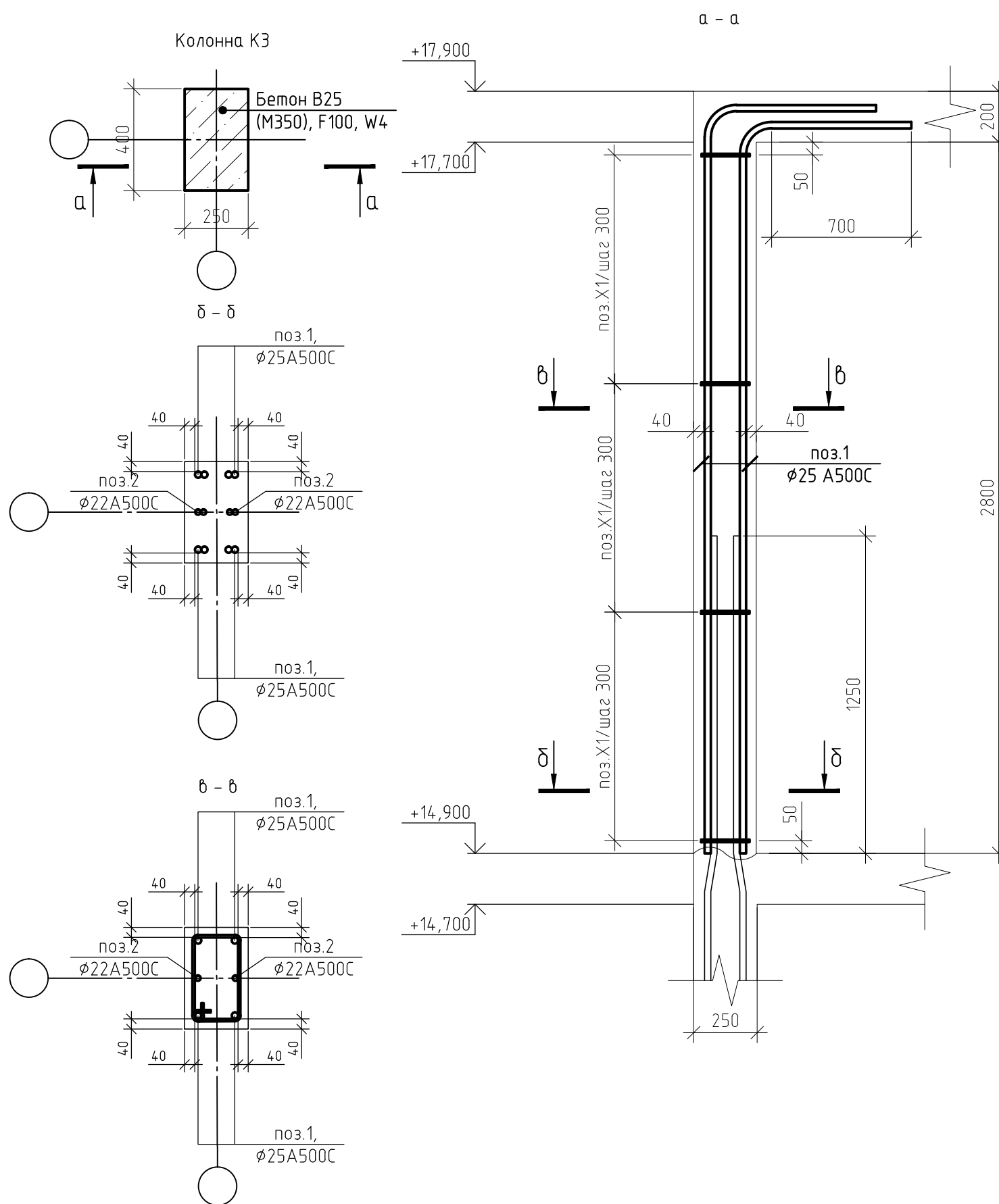
| Марка элемента | Изделия арматурные    |      |      |       |       | Всего |
|----------------|-----------------------|------|------|-------|-------|-------|
|                | Арматура класса А500С |      |      |       | Итого |       |
|                | ГОСТ Р 52544-2006     |      |      |       |       |       |
|                | ∅ 10                  | ∅ 22 | ∅ 25 | Итого |       |       |
| Колонна КЗ     | 21                    | 22   | 55   | 98    | 98    |       |

Ведомость деталей

| Поз. | Эскиз |
|------|-------|
| X1   |       |

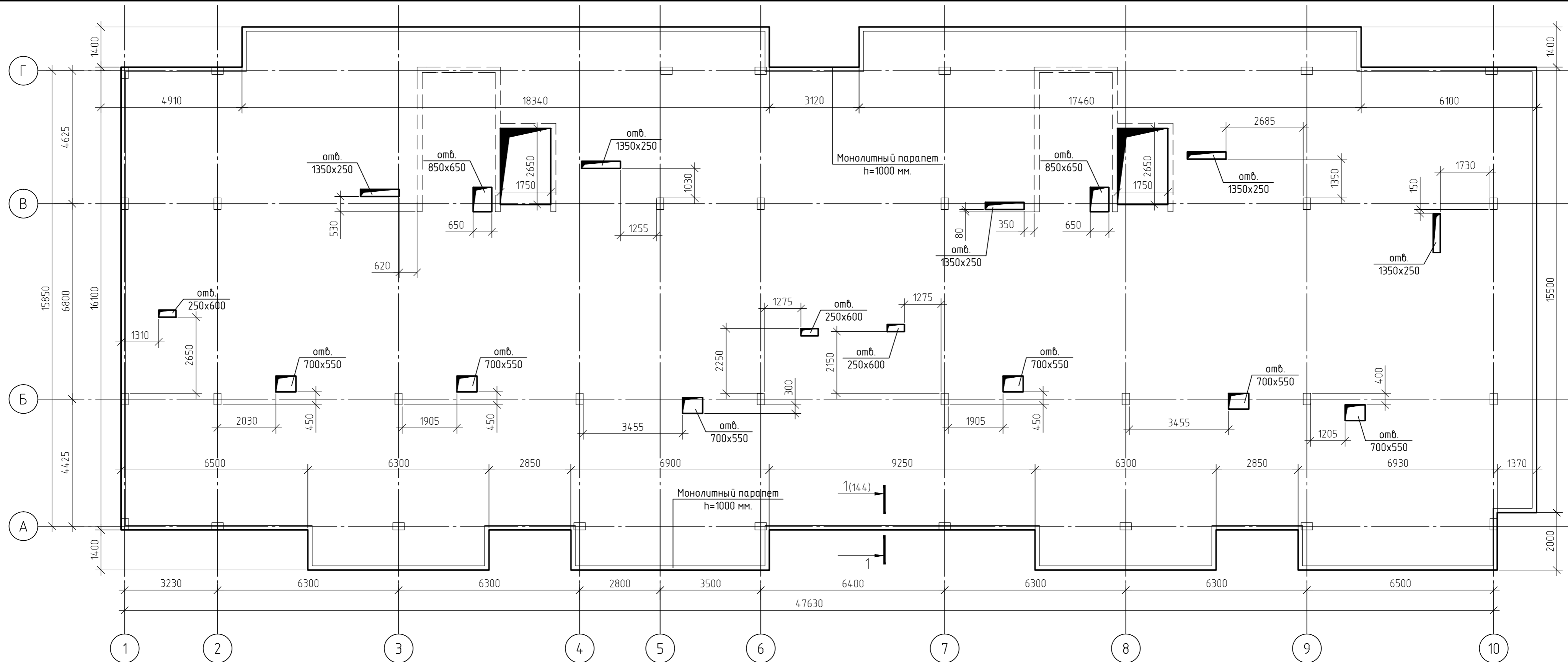
1. Защитный слой до грани арматуры принят  $a = 40$  мм.
2. Защитный слой до торца арматуры принят  $a = 20$  мм.
3. Арматуру вязать вязальной проволокой в каждом пересечении.
4. Данный лист смотреть совместно с листом 117, комплекта 454-11/2017-КЖ.

| 454-11/2017-КЖ  |          |        |        |       |   |        |      |        |   |     |  |
|---|----------|--------|--------|-------|---|--------|------|--------|---|-----|--|
| Многоквартирный жилой дом<br>по адресу: г. Воронеж, ул. Калинина, д 13" |          |        |        |       |   |        |      |        |   |     |  |
| Изм.  | Кол. уч. | Лист   | № док. | Подп. | Дата  |        |      |        |   |     |  |
| Разработал  |          |        |        |       | 03.18   |        |      |        |   |     |  |
| Проверил  |          |        |        |       | 03.18   |        |      |        |   |     |  |
| ГИП   |          |        |        |       | 03.18   |        |      |        |   |     |  |
| Н.контр.  |          |        |        |       | 03.18   |        |      |        |   |     |  |
| Колонна КЗ  |          |        |        |       | <table border="1"> <tr> <th>Стадия</th> <th>Лист</th> <th>Листов</th> </tr> <tr> <td>Р</td> <td>122</td> <td></td> </tr> </table> | Стадия | Лист | Листов | Р | 122 |  |
| Стадия  | Лист     | Листов |        |       |   |        |      |        |   |     |  |
| Р   | 122      |        |        |       |   |        |      |        |   |     |  |



|              |  |  |  |  |  |
|--------------|--|--|--|--|--|
| Согласовано  |  |  |  |  |  |
| Взам. инв. № |  |  |  |  |  |
| Подп. и дата |  |  |  |  |  |
| Инв. № подл. |  |  |  |  |  |

|             |              |              |              |
|-------------|--------------|--------------|--------------|
| Согласовано | Взам. инв. № | Подп. и дата | Инв. № подл. |
|             |              |              |              |

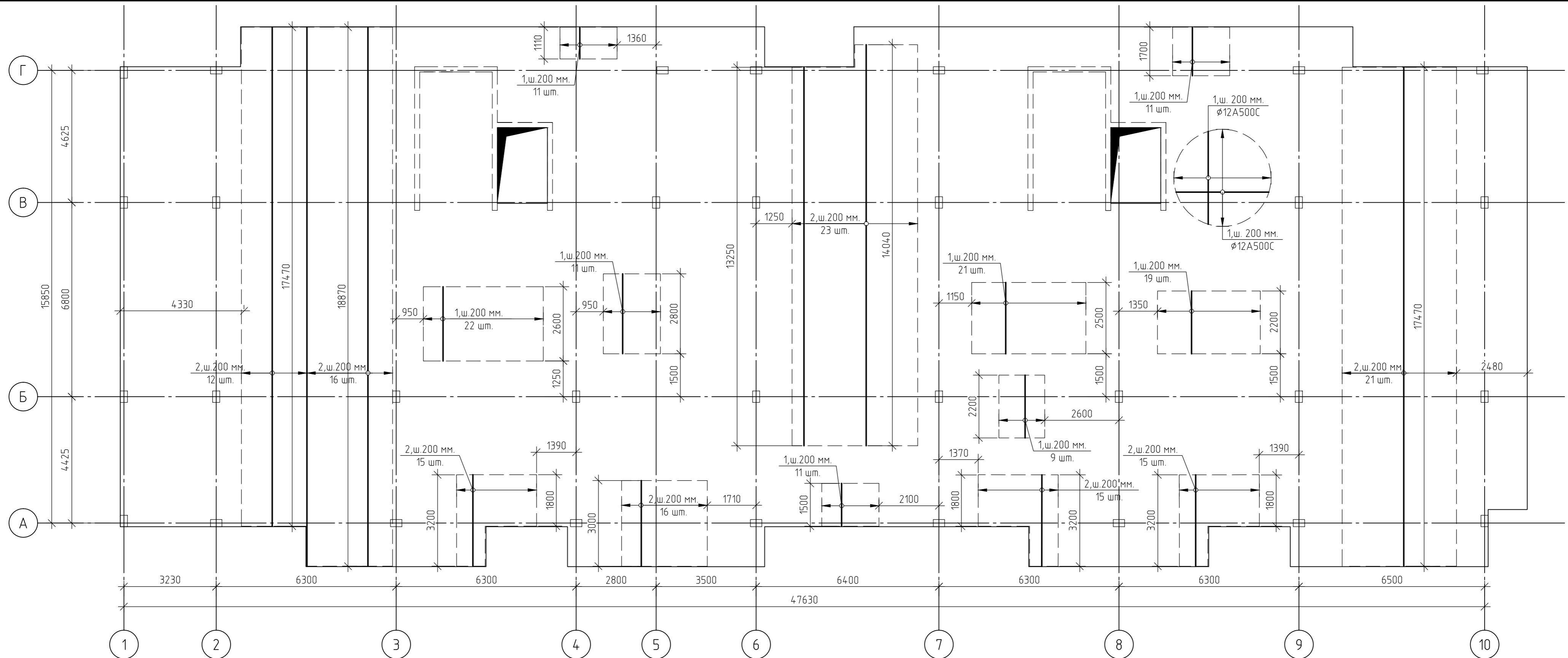


1. За относительную отметку 0,000 принят уровень пола 1-го этажа, что соответствует абсолютной отметке +152,55.
2. Схема армирования плиты перекрытия на отм.+17,700 приведена на листах 124...130, комплекта 454-11/2017-КЖ.
3. Основные технические указания приведены на листе 129, комплекта 454-11/2017-КЖ.
4. В пределах отверстий рабочие стержни и стержни сеток разрезать по месту и отогнуть в тело плиты. Отверстия окаймить дополнительной арматурой в верхней и нижней зонах с перехлестом арматуры за грань отверстия на 500 мм.
5. Данный лист смотреть совместно с листами 124...130, комплекта 454-11/2017-КЖ.

|   |         |      |        |        |       |
|---|---------|------|--------|--------|-------|
| 454-11/2017-КЖ  |         |      |        |        |       |
| Многоквартирный жилой дом<br>по адресу: г. Воронеж, ул. Калинина, д 13" |         |      |        |        |       |
| Изм.  | Кол.уч. | Лист | № док. | Подп.  | Дата  |
| Разработал  |         |      |        |        | 03.18 |
| Проверил  |         |      |        |        | 03.18 |
| Многоквартирный жилой дом   |         |      |        |        |       |
| Опалубочный план плиты перекрытия<br>на отм.+17,700                     |         |      |        | Стадия | Лист  |
|   |         |      |        | Р      | 123   |
|   |         |      |        | Листов |       |
|   |         |      |        | Р      |       |
|   |         |      |        | Листов |       |
|   |         |      |        | Р      |       |
|   |         |      |        | Листов |       |



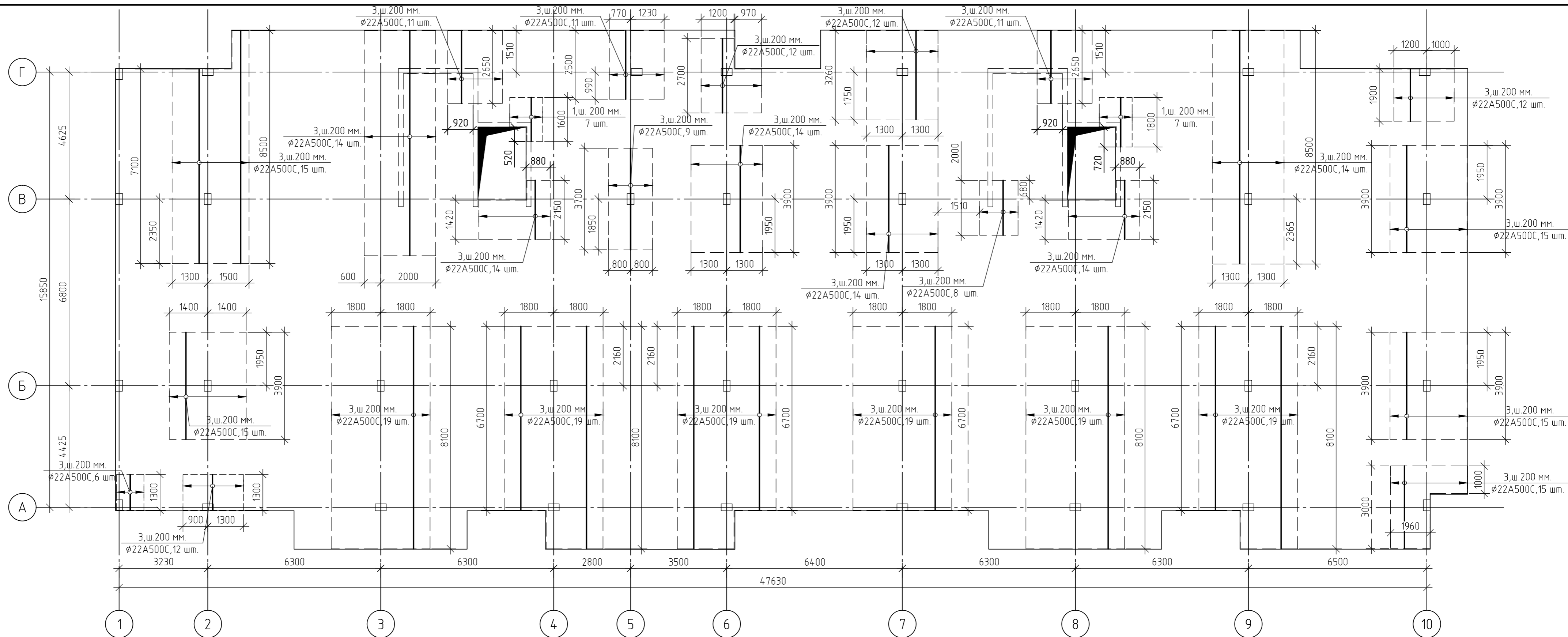
|             |              |              |              |
|-------------|--------------|--------------|--------------|
| Согласовано | Взам. инв. № | Подп. и дата | Инв. № подл. |
|             |              |              |              |



1. За относительную отметку 0,000 принят уровень пола 1-го этажа, что соответствует абсолютной отметке +152,55.
2. Армирование монолитной плиты перекрытия предусмотрено отдельными стержнями - поз.1 -  $\phi 12 A500C$ .
3. Дополнительное армирование монолитной плиты перекрытия предусмотрено отдельными стержнями:  
- поз.2-  $\phi 16 A500C$
4. Защитный слой до грани арматуры принят  $a = 30$  мм.
5. В пределах отверстий рабочие стержни и стержни сеток разрезать по месту и отогнуть в тело плиты. Отверстия окаймить дополнительной арматурой в верхней и нижней зонах с перехлестом арматуры за грань отверстия на 500 мм.
6. Основные технические указания приведены на листе 129, комплекта 454-11/2017-КЖ.
7. Данный лист смотреть совместно с листом 129, комплекта 454-11/2017-КЖ.

|   |         |        |        |          |       |
|---|---------|--------|--------|----------|-------|
| 454-11/2017-КЖ  |         |        |        |          |       |
| Многоквартирный жилой дом<br>по адресу: г. Воронеж, ул. Калинина, д 13"             |         |        |        |          |       |
| Изм.  | Кол.уч. | Лист   | № док. | Подп.    | Дата  |
| Разработал  |         |        |        |          | 03.18 |
| Проверил  |         |        |        |          | 03.18 |
| Многоквартирный жилой дом   |         |        |        |          |       |
|   |         | Стадия | Лист   | Листов   |       |
|   |         | Р      | 124    |          |       |
|   |         |        |        | ГИП      | 03.18 |
|   |         |        |        | Н.контр. | 03.18 |
| Многоквартирный жилой дом<br>на отм.+17,700<br>(нижнее в направлении цифровых осей) |         |        |        |          |       |



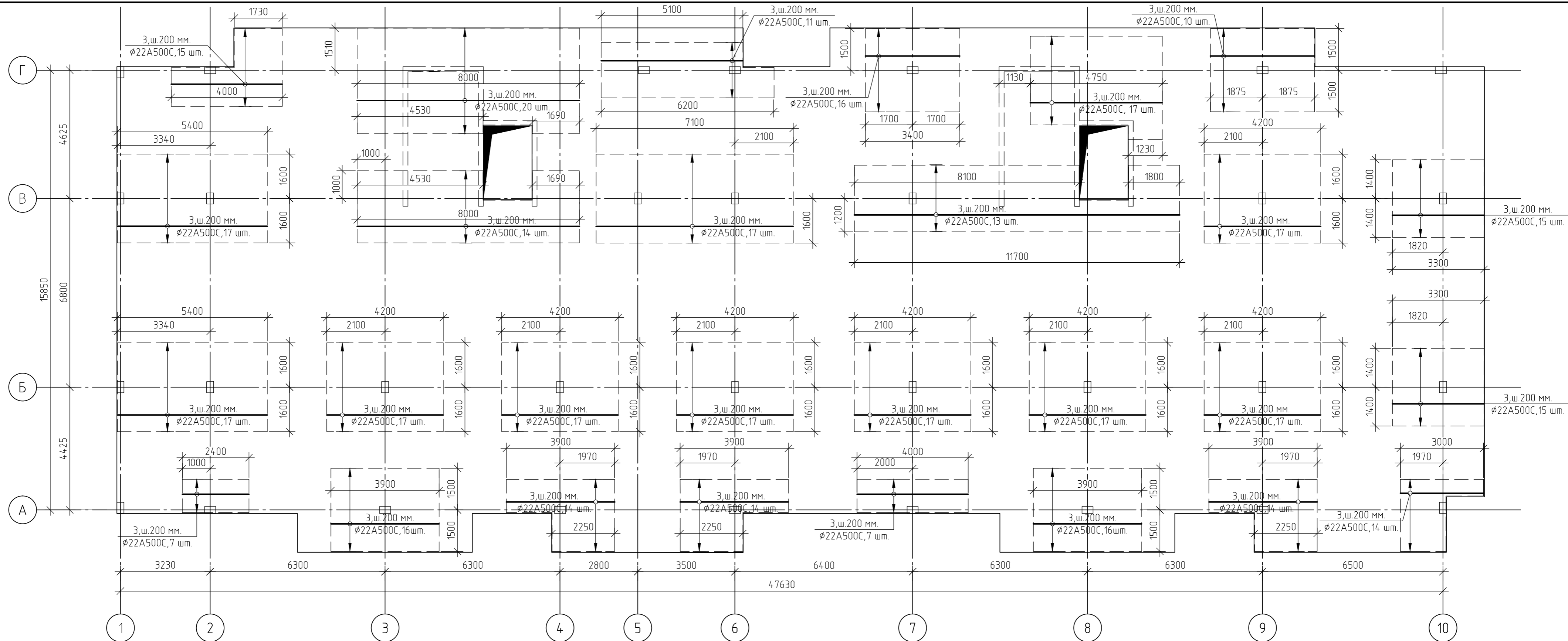


1. За относительную отметку 0,000 принят уровень пола 1-го этажа, что соответствует абсолютной отметке +152,55.
2. Армирование монолитной плиты перекрытия предусмотрено отдельными стержнями - поз.1 -  $\phi 12$  А500С.
3. Дополнительное армирование монолитной плиты перекрытия предусмотрено отдельными стержнями:  
- поз.3-  $\phi 22$  А500С;
4. Защитный слой до грани арматуры принят  $a = 30$  мм.
5. В пределах отверстий рабочие стержни и стержни сеток разрезать по месту и отогнуть в тело плиты. Отверстия окаймить дополнительной арматурой в верхней и нижней зонах с перехлестом арматуры за грань отверстия на 500 мм.
6. Основные технические указания приведены на листе 129, комплекта 454-11/2017-КЖ.
7. Данный лист смотреть совместно с листом 129, комплекта 454-11/2017-КЖ.

|   |         |        |        |          |       |
|---|---------|--------|--------|----------|-------|
| 454-11/2017-КЖ  |         |        |        |          |       |
| Многоквартирный жилой дом<br>по адресу: г. Воронеж, ул. Калинина, д 13"                       |         |        |        |          |       |
| Изм.  | Кол.уч. | Лист   | № док. | Подп.    | Дата  |
| Разработал  |         |        |        |          | 03.18 |
| Проверил  |         |        |        |          | 03.18 |
| Многоквартирный жилой дом   |         |        |        |          |       |
|   |         | Стадия | Лист   | Листов   |       |
|   |         | Р      | 126    |          |       |
|   |         |        |        | ГИП      |       |
|   |         |        |        | Н.контр. |       |
|   |         |        |        | 03.18    |       |
|   |         |        |        | 03.18    |       |
| Схема армирования плиты перекрытия<br>на отм.+17,700<br>(верхнее в направлении цифровых осей) |         |        |        |          |       |

Согласовано  
Взам. инв. №  
Подп. и дата  
Инв. № подл.

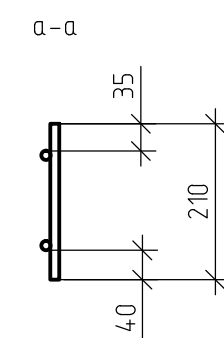
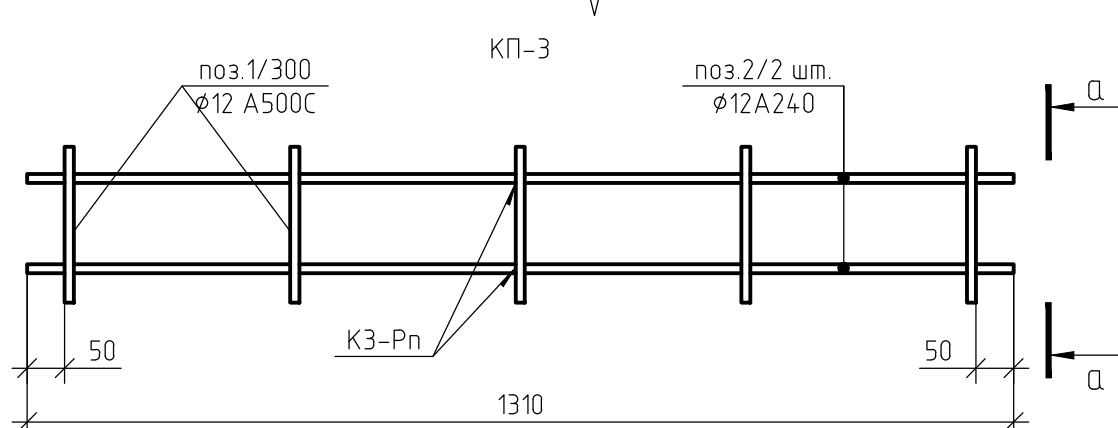
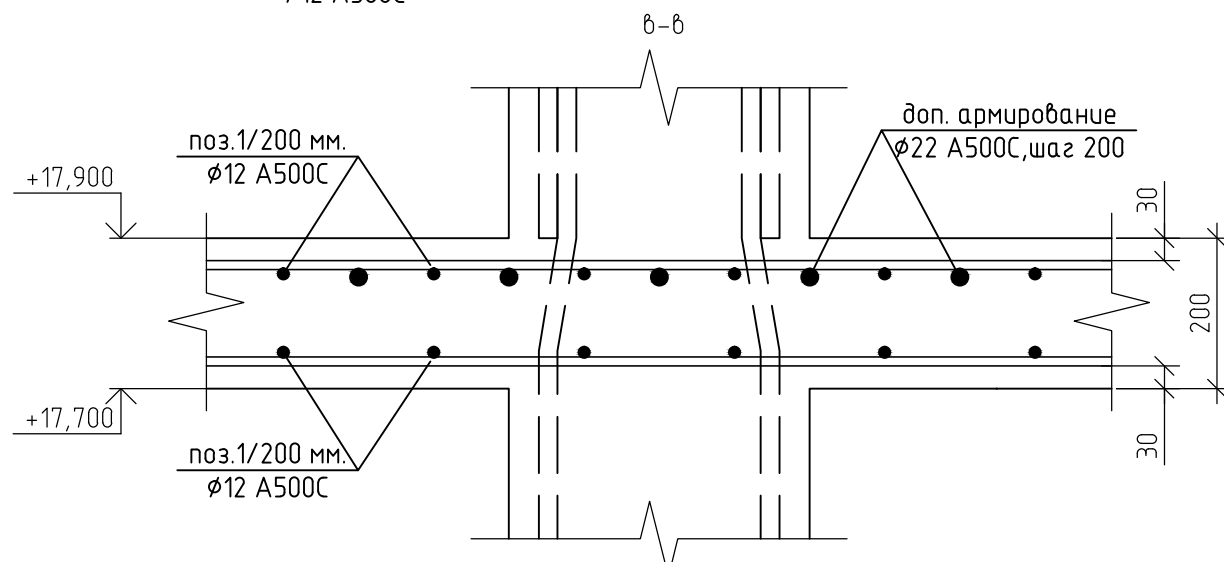
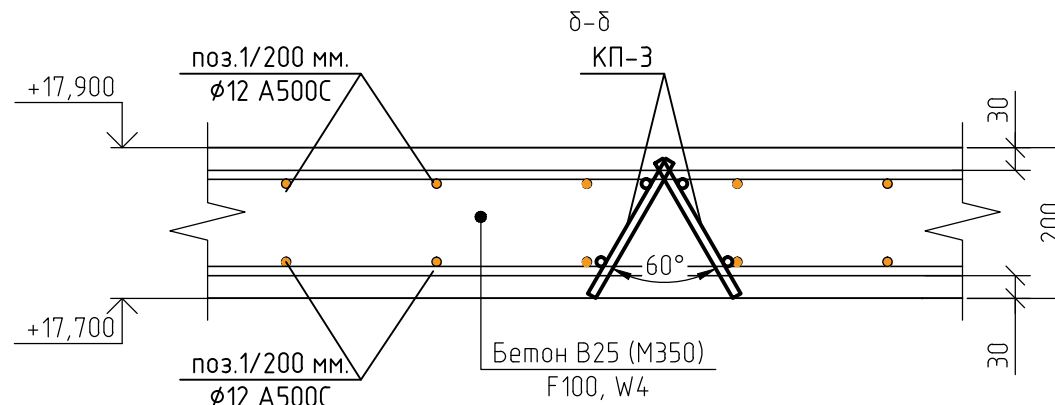
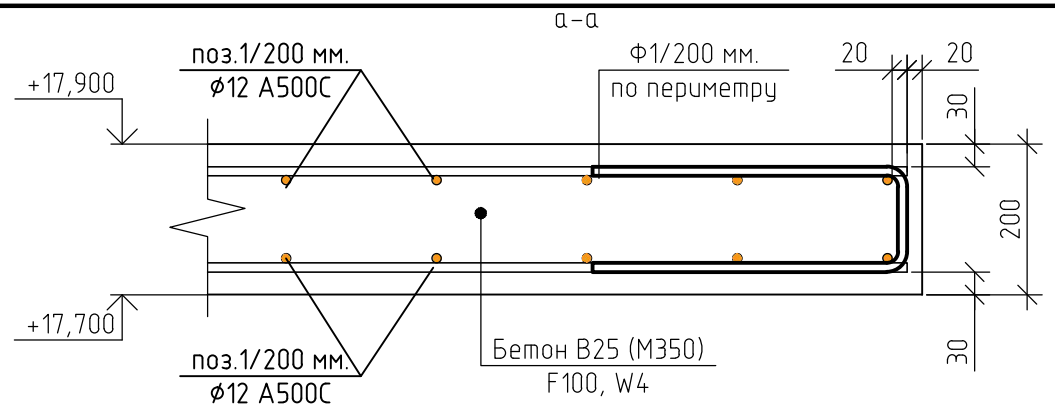
|              |  |  |  |  |  |
|--------------|--|--|--|--|--|
| Согласовано  |  |  |  |  |  |
| Взам. инв. № |  |  |  |  |  |
| Подп. и дата |  |  |  |  |  |
| Инв. № подл. |  |  |  |  |  |



1. За относительную отметку 0,000 принят уровень пола 1-го этажа, что соответствует абсолютной отметке +152,55.
2. Армирование монолитной плиты перекрытия предусмотрено отдельными стержнями - поз.1 - Ø12 A500C.
3. Дополнительное армирование монолитной плиты перекрытия предусмотрено отдельными стержнями:  
- поз.3- Ø22 A500C
4. Защитный слой до грани арматуры принят  $a = 30$  мм.
5. В пределах отверстий рабочие стержни и стержни сеток разрезать по месту и отогнуть в тело плиты. Отверстия окаймить дополнительной арматурой в верхней и нижней зонах с перехлестом арматуры за грань отверстия на 500 мм.
6. Основные технические указания приведены на листе 129, комплекта 454-11/2017-КЖ.
7. Данный лист смотреть совместно с листом 129, комплекта 454-11/2017-КЖ.

|  |         |      |        |        |       |
|--|---------|------|--------|--------|-------|
| 454-11/2017-КЖ   |         |      |        |        |       |
| Многоквартирный жилой дом<br>по адресу: г. Воронеж, ул. Калинина, д 13"                        |         |      |        |        |       |
| Изм.   | Кол.уч. | Лист | № док. | Подп.  | Дата  |
| Разработал   |         |      |        |        | 03.18 |
| Проверил   |         |      |        |        | 03.18 |
| Многоквартирный жилой дом  |         |      |        |        |       |
|  |         |      |        | Стадия | Лист  |
|  |         |      |        | Р      | 127   |
|  |         |      |        | Листов |       |
| ГИП  |         |      |        |        |       |
| Н.контр.   |         |      |        |        |       |
| 03.18  |         |      |        |        |       |
| 03.18  |         |      |        |        |       |
| Схема армирования плиты перекрытия<br>на отм.+17,700<br>(верхнее в направлении буквенных осей) |         |      |        |        |       |





Ведомость деталей

| Поз. | Эскиз |
|------|-------|
| Ф1   |       |

1. За относительную отметку 0,000 принят уровень пола 1-го этажа, что соответствует абсолютной отметке +152,55.
2. При бетонировании монолитной плиты перекрытия применять бетон класса В25 (М350), марка морозостойкости F100, по водонепроницаемости W4.
3. Армирование монолитной плиты перекрытия предусмотрено отдельными стержнями - поз.1 -  $\phi 12$  А500С.
4. Дополнительное армирование монолитной плиты перекрытия предусмотрено отдельными стержнями:
  - поз.2 -  $\phi 16$  А500С.
  - поз.3 -  $\phi 22$  А500С.
5. Защитный слой до грани арматуры принят  $a = 30$  мм.
6. По контуру плиты установит деталь Ф1, с шагом 200 мм.
7. При устройстве плиты перекрытия металлические элементы очистить от ржавчины и грязи.
8. Армирование плиты перекрытия предусмотрено отдельными стержнями, стыкуемые внахлестку. Длину нахлеста принять не менее 50 диаметров. Стыки размещать в разбежку. Расход арматуры дан с учетом стыковки из расчета 12-ти метровой длины стержней. Стыки размещать в разбежку. Расход арматуры дан с учетом стыковки из расчета 12-ти метровой длины стержней.
9. Пересечение продольной и поперечной арматуры через одно связать вязальной проволокой, в двух крайних рядах по периметру соединить в каждом ряду вязальной проволокой.
10. Контроль качества сварных соединений арматуры должен производиться в соответствии с ГОСТ 10922-75 "Арматура и закладные изделия сварные, соединения сварные арматуры и закладных изделий железобетонных конструкций. Технические требования".
11. Приемка смонтированной арматуры должна быть осуществлена до укладки бетона и оформляться актом освидетельствования скрытых работ.
12. Мероприятия по обеспечению непрерывности в заливке монолитной плиты перекрытия, а так же обеспечение равномерного схватывания и отсутствия образования трещин в плите, необходимо разработать в соответствующем проекте производства работ.
13. Работы по устройству монолитной плиты перекрытия производить согласно СП 4.8.13330.2011 "Организация строительства", СП 12-135-2003 "Безопасность труда в строительстве", СП 70.13330.2012 "Несущие и ограждающие конструкции". СП 63.13330.2012. "Бетонные и железобетонные конструкции. Основные положения"
14. Нижние арматурные стержни укладывать на пластиковые фиксаторы. Верхние арматурные стержни укладывать на каркасы К3-3.
15. Данный лист смотреть совместно с листами 123...130, комплекта 454-11/2017-КЖ.

Ведомость расхода стали, кг

| Марка элемента                   | Изделия арматурные |           |           |              |           |       | Всего |
|----------------------------------|--------------------|-----------|-----------|--------------|-----------|-------|-------|
|                                  | Арматура класса    |           |           |              |           |       |       |
|                                  | А500С              |           |           | А240         |           |       |       |
|                                  | ГОСТ Р 52544-2006  |           |           | ГОСТ 5781-82 |           |       |       |
|                                  | $\phi 12$          | $\phi 16$ | $\phi 22$ | Итого        | $\phi 12$ | Итого |       |
| Плита перекрытия на отм. +17,700 | 16557              | 4040      | 11071     | 31668        | 5749      | 5749  | 37417 |

Ведомость расхода стали, кг

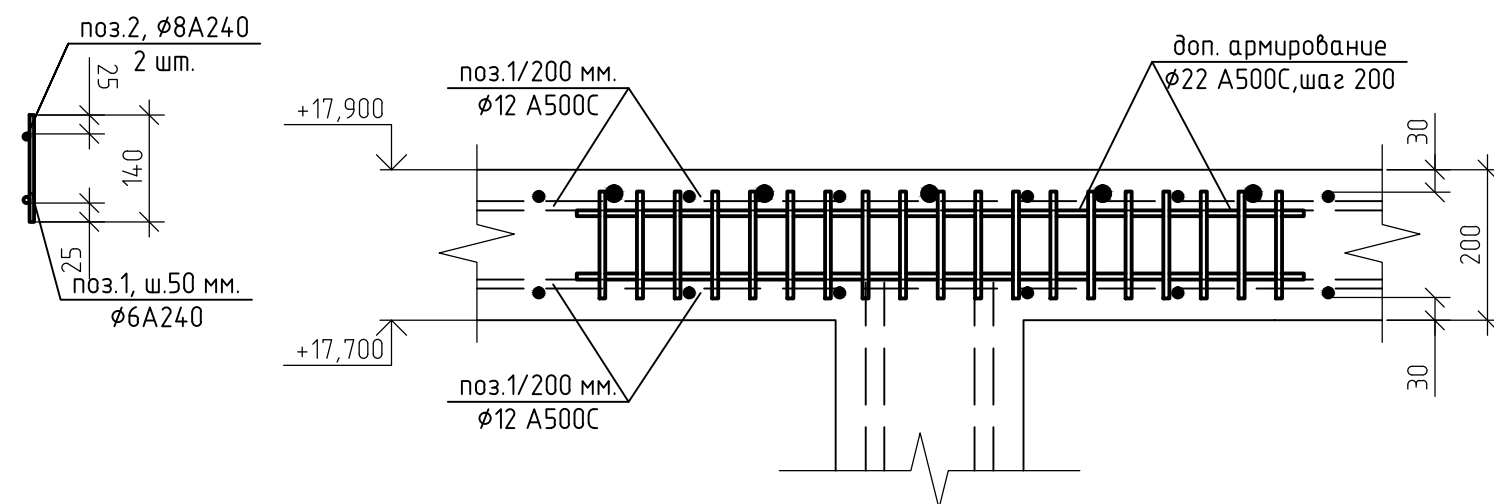
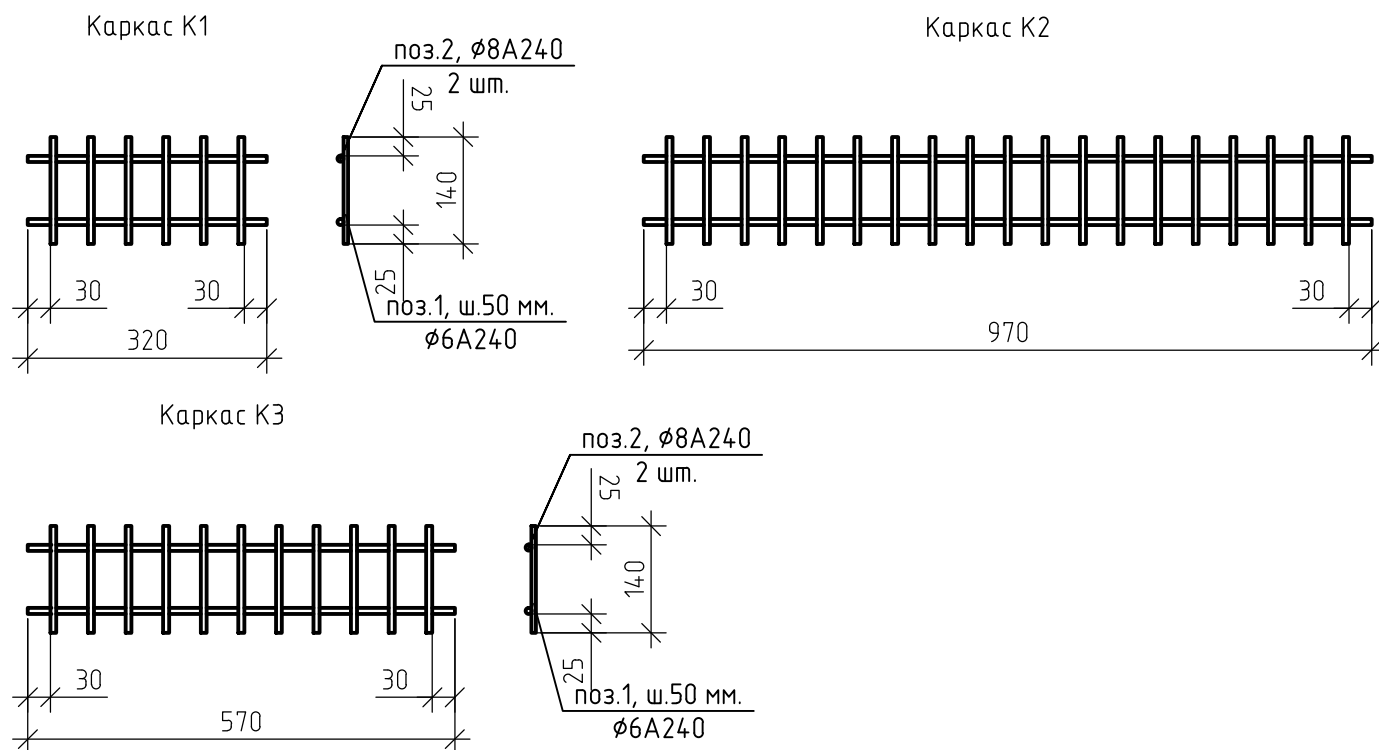
| Марка элемента  | Изделия арматурные |          |       | Всего |
|-----------------|--------------------|----------|-------|-------|
|                 | Арматура класса    |          |       |       |
|                 | А240               |          |       |       |
|                 | ГОСТ Р 52544-2006  |          |       |       |
|                 | $\phi 6$           | $\phi 8$ | Итого |       |
| Каркасы К1...К3 | 287                | 395      | 682   | 682   |

454-11/2017-КЖ

Многоквартирный жилой дом по адресу: г. Воронеж, ул. Калинина, д 13"

| Изм.       | Кол. уч. | Лист | № док. | Подп. | Дата  | Многоквартирный жилой дом             | Стадия | Лист | Листов |
|------------|----------|------|--------|-------|-------|---------------------------------------|--------|------|--------|
| Разработал |          |      |        |       | 03.18 |                                       |        |      |        |
| Проверил   |          |      |        |       | 03.18 |                                       |        |      |        |
| ГИП        |          |      |        |       | 03.18 | Сечения а-а...в-в (ПП на отм.+17,700) |        |      |        |
| Н.контр.   |          |      |        |       | 03.18 |                                       |        |      |        |

Согласовано  
Взам. инв. №  
Подп. и дата  
Инв. № подл.



Спецификация элементов плиты перекрытия на отм. +17,700

| Поз.               | Обозначение              | Наименование                | Кол.  | Масса, ед., кг | Примечание |
|--------------------|--------------------------|-----------------------------|-------|----------------|------------|
| Арматурный прокат: |                          |                             |       |                |            |
| 1                  | ГОСТ Р 52544-2006        | Ø12 А500С                   | 17830 | 0.888          |            |
| 2                  | ГОСТ Р 52544-2006        | Ø16 А500С                   | 2560  | 1.578          | п.м.       |
| 3                  | ГОСТ Р 52544-2006        | Ø22 А500С                   | 3710  | 2.984          | п.м.       |
| Изделия:           |                          |                             |       |                |            |
| Ф1                 | ГОСТ 5781-82             | Ø12 А500С, l=1,1 м.         | 738   | 0.98           | шт.        |
| КП-3               | 454-11/2017-КЖ, лист 129 | Поддерживающий каркас       | 1758  | 3.27           | шт.        |
| 1                  | ГОСТ 5781-82             | Ø12 А240, l= 0,21 м.        | 5     | 0.19           | шт.        |
| 2                  | ГОСТ 5781-82             | Ø12 А240, l= 1,31 м.        | 2     | 1.16           | шт.        |
| Материалы:         |                          |                             |       |                |            |
|                    | ГОСТ 26633-2012          | Бетон В25 (М350), F100, W4. | 185   |                | м3         |

Спецификация элементов каркасов К1..К3

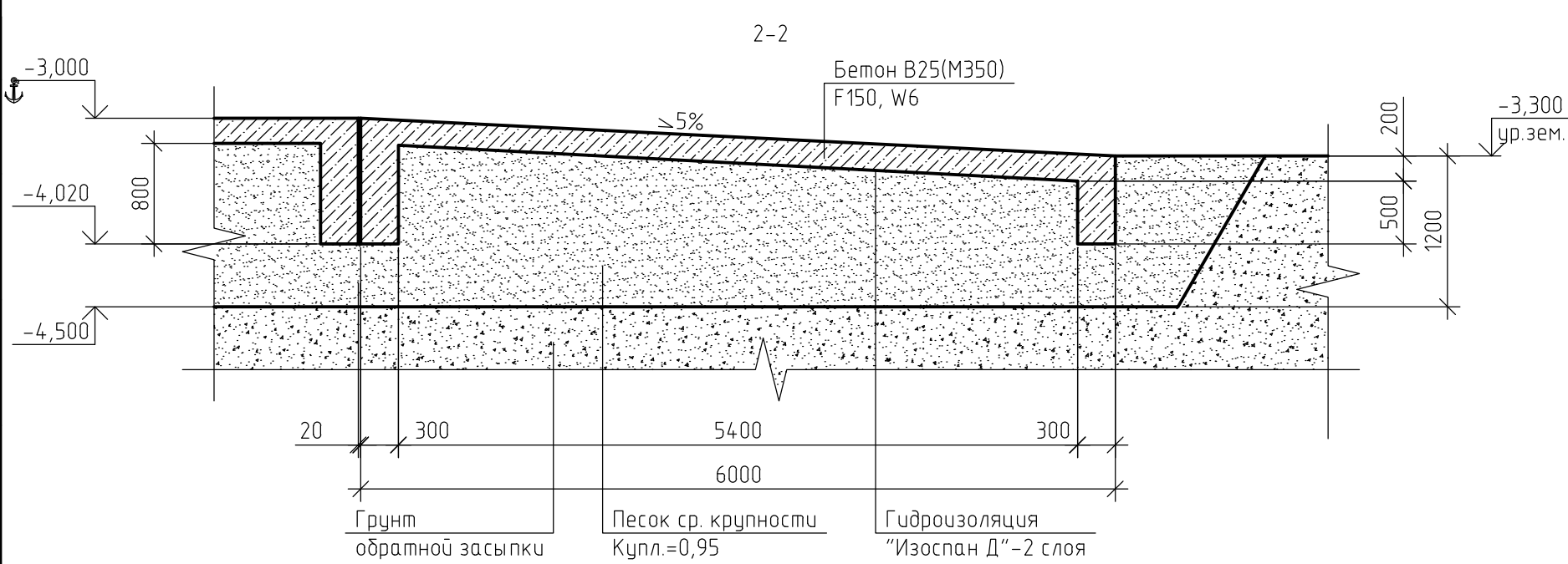
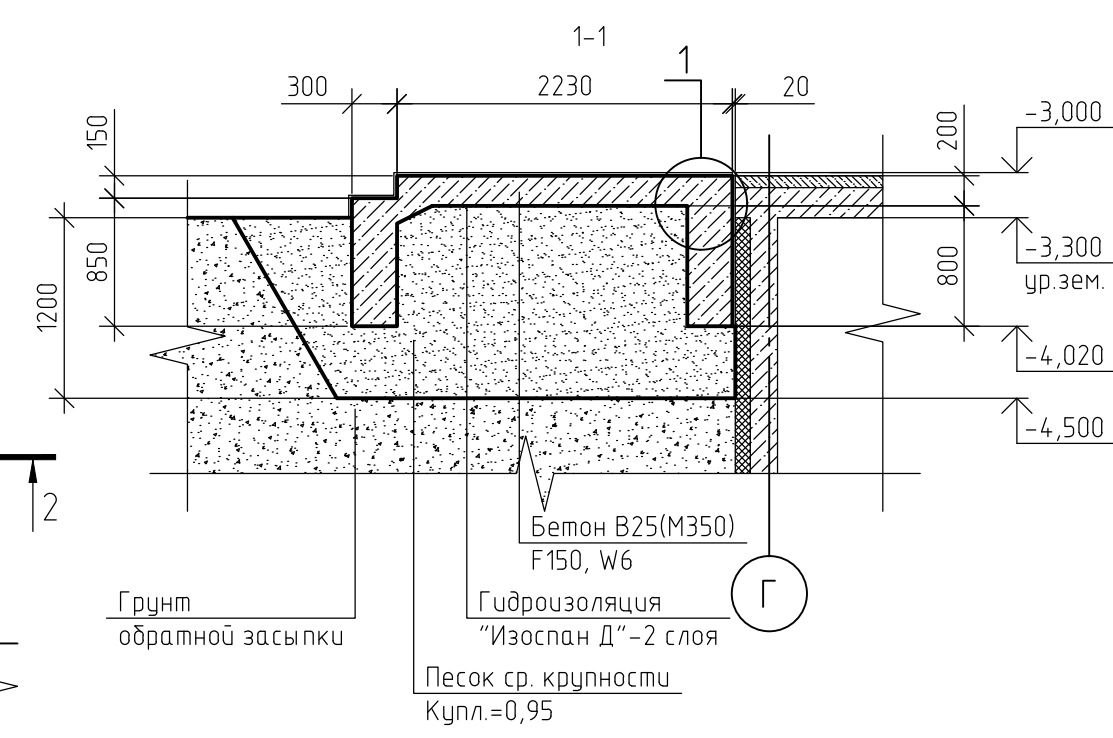
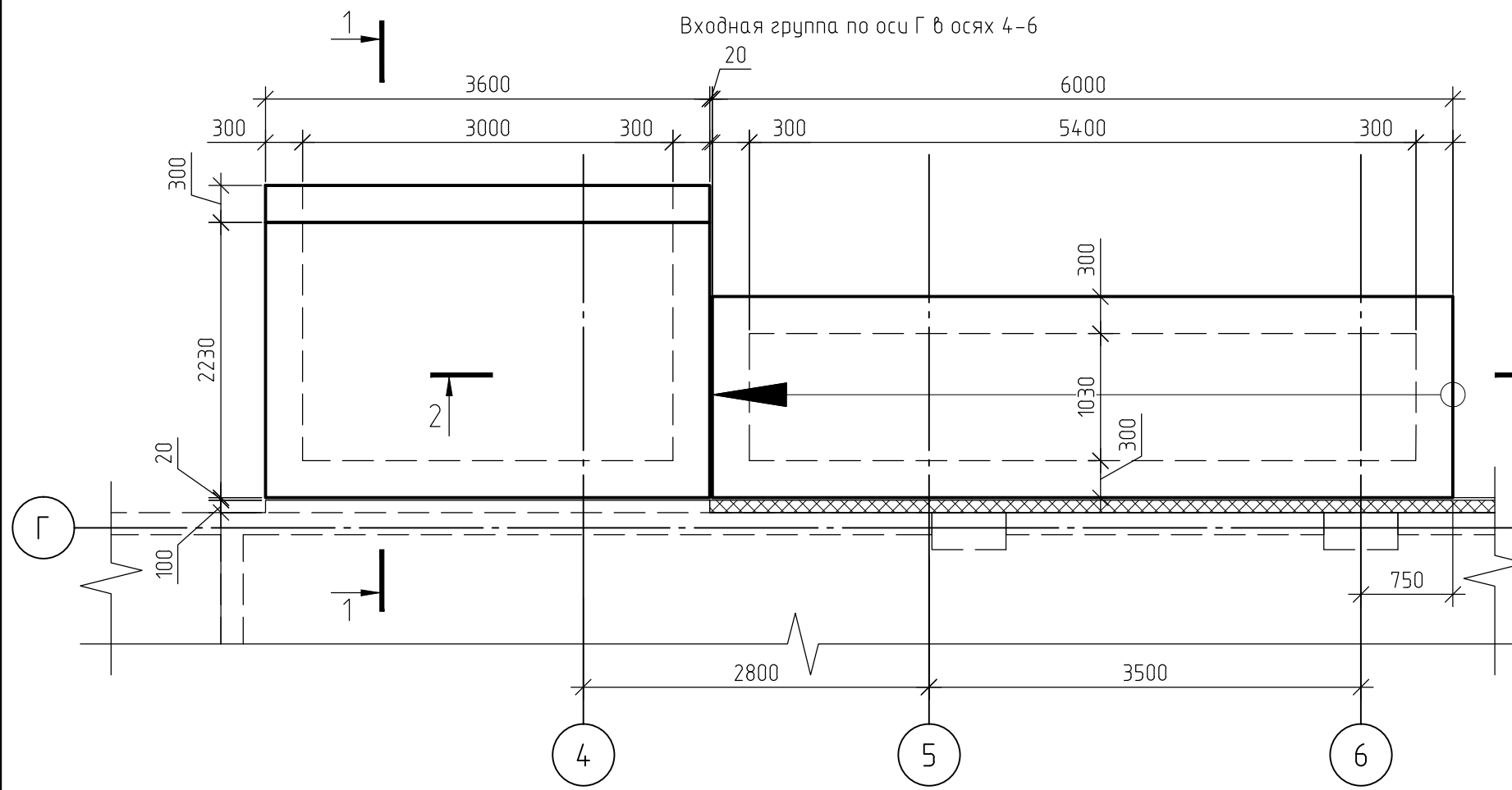
| Поз.     | Обозначение              | Наименование        | Кол. | Масса, ед., кг | Примечание |
|----------|--------------------------|---------------------|------|----------------|------------|
| Изделия: |                          |                     |      |                |            |
| К1       | 454-11/2017-КЖ, лист 130 | Каркас К1           | 548  | 0.44           | шт.        |
| 1        | ГОСТ Р 52544-2006        | Ø6 А240, l=0,14 м.  | 6    | 0.03           | шт.        |
| 2        | ГОСТ Р 52544-2006        | Ø8 А240, l= 0,32 м. | 2    | 0.13           | шт.        |
| К2       | 454-11/2017-КЖ, лист 116 | Каркас К2           | 255  | 1.33           | шт.        |
| 1        | ГОСТ Р 52544-2006        | Ø6 А240, l=0,14 м.  | 19   | 0.03           | шт.        |
| 2        | ГОСТ Р 52544-2006        | Ø8 А240, l= 0,97 м. | 2    | 0.38           | шт.        |
| К3       | 454-11/2017-КЖ, лист 130 | Каркас К3           | 126  | 0.79           | шт.        |
| 1        | ГОСТ Р 52544-2006        | Ø6 А240, l=0,14 м.  | 11   | 0.03           | шт.        |
| 2        | ГОСТ Р 52544-2006        | Ø8 А240, l= 0,57 м. | 2    | 0.23           | шт.        |

454-11/2017-КЖ

Многоквартирный жилой дом  
по адресу: г. Воронеж, ул. Калинина, д 13"

| Изм.       | Кол. уч. | Лист | № док. | Подп. | Дата  | Многоквартирный жилой дом             | Стадия | Лист | Листов |
|------------|----------|------|--------|-------|-------|---------------------------------------|--------|------|--------|
| Разработал |          |      |        |       | 03.18 |                                       | Р      | 130  |        |
| Проверил   |          |      |        |       | 03.18 |                                       |        |      |        |
| ГИП        |          |      |        |       | 03.18 | Каркасы К1..К3<br>(ПП на отм. 17,700) |        |      |        |
| Н.контр.   |          |      |        |       | 03.18 |                                       |        |      |        |

- Схему расстановки каркасов К1..К3 смотреть лист 128, комплекта 454-11/2017-КЖ.
- Поперечная арматура каркасов К1..К3 - Ø6 А240.
- Продольная арматура каркасов К1..К3 - Ø8 А240.
- Все соединения выполнить сварными по ГОСТ 5264-80.
- Данный лист смотреть совместно с листом 128, комплекта 454-11/2017-КЖ.



|              |
|--------------|
| Согласовано  |
| Взам. инв. № |
| Подп. и дата |
| Инв. № подл. |

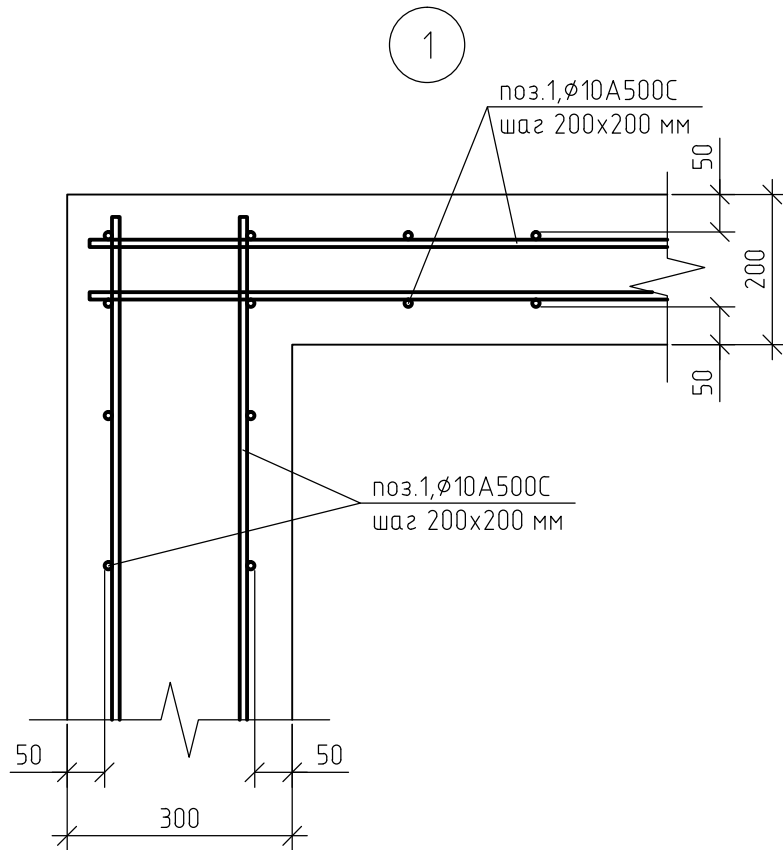
1. За относительную отметку 0,000 принят уровень пола 1-го этажа.
2. При бетонировании монолитных фундаментов применять бетон класса В25 (М350), марка морозостойкости F150, по водонепроницаемости W6. Бетонные и арматурные работы выполнять в соответствии СП 63.13330.2012
3. Защитный слой до грани арматуры принят  $a = 50$  мм.
4. Защитный слой до торца арматуры принят  $a = 30$  мм.
7. Арматуру вязать вязальной проволокой в каждом пересечении.
8. Данный лист смотреть совместно с листом 132, комплекта 454-11/2017-КЖ.

|            |          |      |        |       |       |   |        |      |        |
|------------|----------|------|--------|-------|-------|---|--------|------|--------|
|            |          |      |        |       |       | 454-11/2017-КЖ  |        |      |        |
|            |          |      |        |       |       | Многоквартирный жилой дом<br>по адресу: г. Воронеж, ул. Калинина, д 13" |        |      |        |
| Изм.       | Кол. уч. | Лист | № док. | Подп. | Дата  | Многоквартирный жилой дом   | Стадия | Лист | Листов |
| Разработал |          |      |        |       | 03.18 |   | Р      | 131  |        |
| Проверил   |          |      |        |       | 03.18 | Входная группа по оси Г в осях 4-6                                      |        |      |        |
| ГИП        |          |      |        |       | 03.18 |   |        |      |        |
| Н.контр.   |          |      |        |       | 03.18 |   |        |      |        |



# Спецификация элементов входной группы по оси Г в осях 4-6

| Поз. | Обозначение       | Наименование                      | Кол. | Масса, ед., кг | Примечание |
|------|-------------------|-----------------------------------|------|----------------|------------|
| 1    | ГОСТ Р 52544-2006 | ∅ 10 А500С                        | 478  | 0.617          | п.м.       |
| С1   | ГОСТ 23279-2012   | ∅6 А240-100<br>∅6 А240-100 54x260 | 3    | 8.2            | м2         |
|      |                   | Материалы:                        |      |                |            |
|      | ГОСТ 26633-2015   | Бетон В25 (М350), F150, W6        | 6    |                | м3         |



1. Данный лист смотреть совместно с листом 131, комплекта 454-11/2017-КЖ.

Согласовано

Взам. инв. №

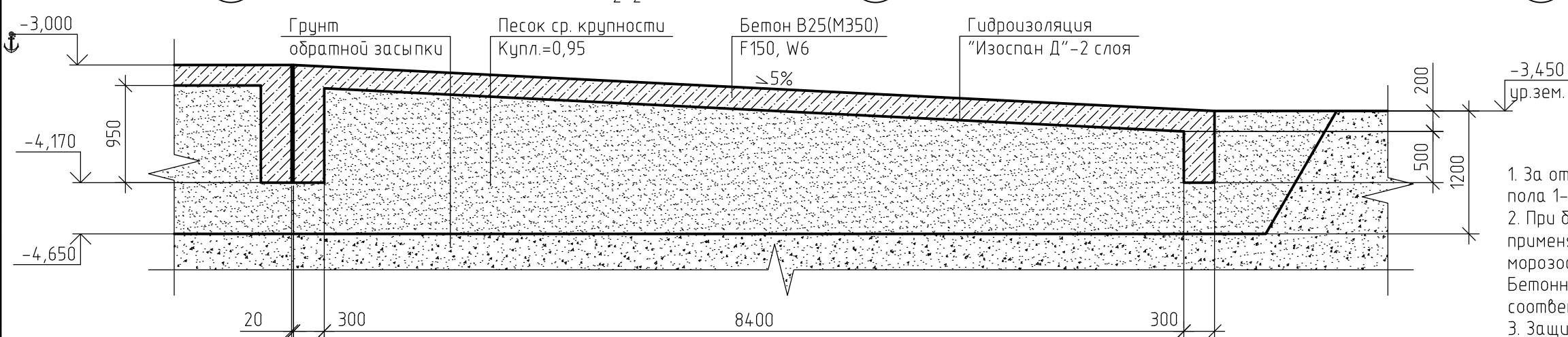
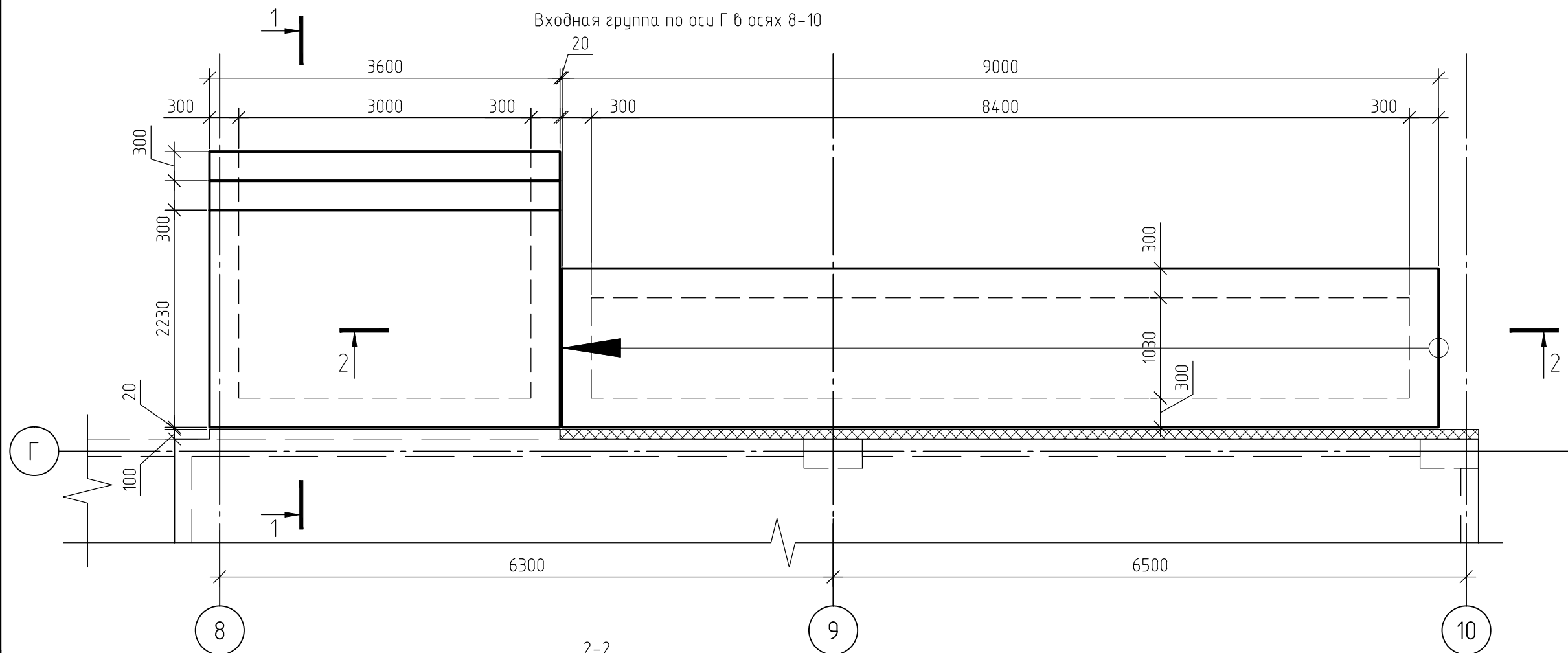
Подп. и дата

Инв. № подл.

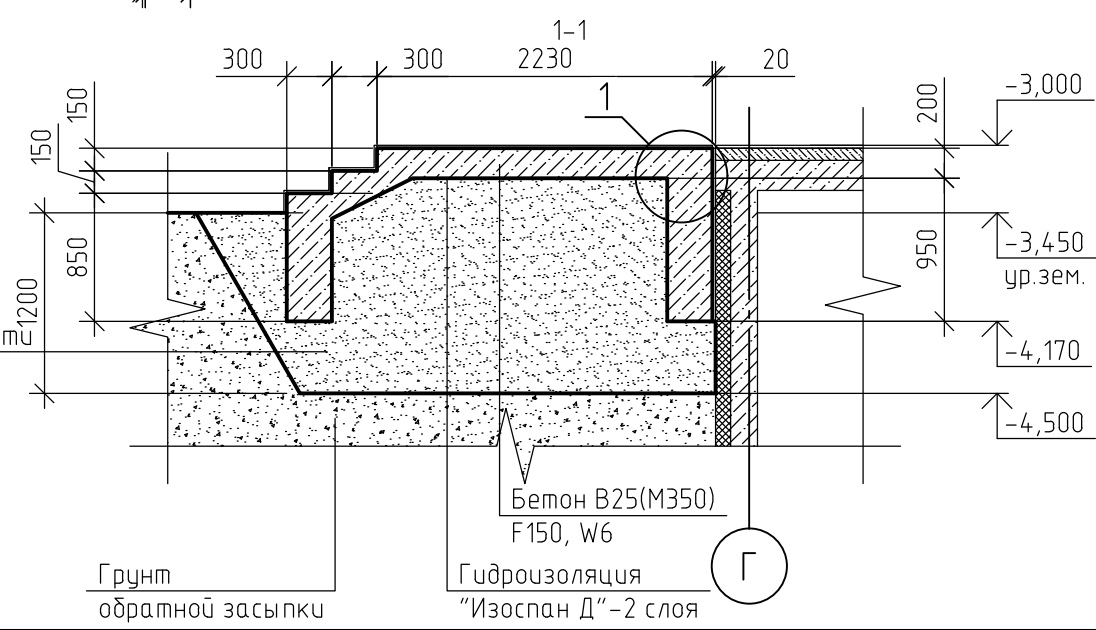
## 454-11/2017-КЖ

Многоквартирный жилой дом  
по адресу: г. Воронеж, ул. Калинина, д 13"

| Изм. | Кол. уч. | Лист | № док. | Подп. | Дата  |  | Стадия | Лист | Листов |
|------|----------|------|--------|-------|-------|--|--------|------|--------|
|      |          |      |        |       | 03.18 | Многоквартирный жилой дом  | Р      | 132  |        |
|      |          |      |        |       | 03.18 |  |        |      |        |
|      |          |      |        |       | 03.18 | Спецификация элементов входной группы<br>по оси Г в осях 4-6<br>Узел 1 |        |      |        |
|      |          |      |        |       | 03.18 |  |        |      |        |



1. За относительную отметку 0,000 принят уровень пола 1-го этажа.
2. При бетонировании монолитных фундаментов применять бетон класса В25 (М350), марка морозостойкости F150, по водонепроницаемости W6. Бетонные и арматурные работы выполнять в соответствии СП 63.13330.2012
3. Защитный слой до грани арматуры принят  $a = 50$  мм.
4. Защитный слой до торца арматуры принят  $a = 30$  мм.
7. Арматуру вязать вязальной проволокой в каждом пересечении.
8. Данный лист смотреть совместно с листом 134, комплекта 454-11/2017-КЖ.

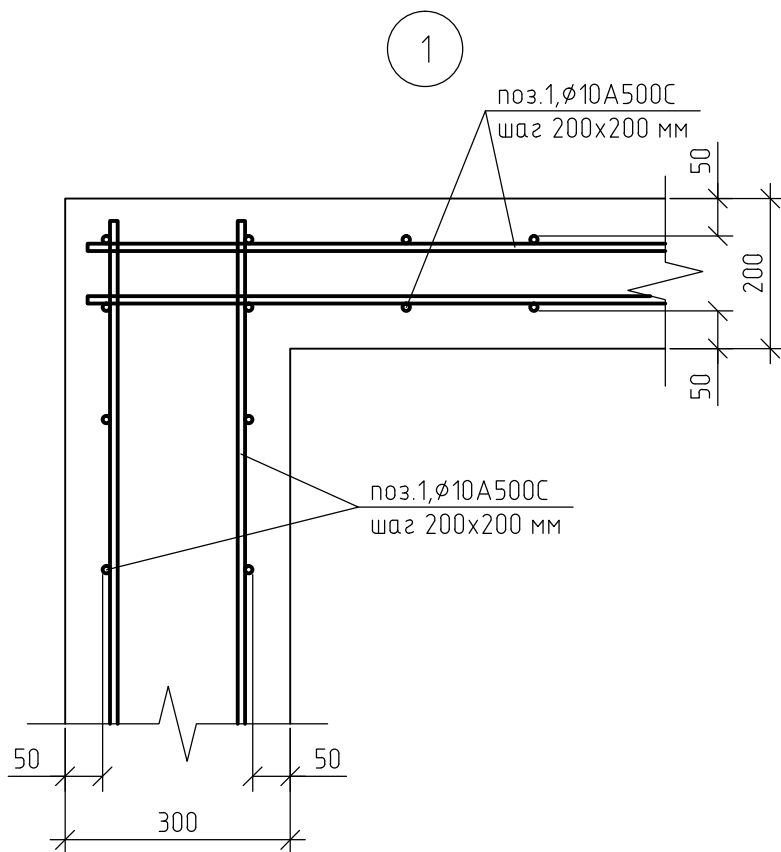


|              |  |
|--------------|--|
| Согласовано  |  |
| Взам. инв. № |  |
| Подп. и дата |  |
| Инв. № подл. |  |

|  |          |      |        |       |       |
|--|----------|------|--------|-------|-------|
| 454-11/2017-КЖ   |          |      |        |       |       |
| Многоквартирный жилой дом по адресу: г. Воронеж, ул. Калинина, д 13" |          |      |        |       |       |
| Изм.   | Кол. уч. | Лист | № док. | Подп. | Дата  |
| Разработал   |          |      |        |       | 03.18 |
| Проверил   |          |      |        |       | 03.18 |
| ГИП  |          |      |        |       | 03.18 |
| Н.контр.   |          |      |        |       | 03.18 |
| Многоквартирный жилой дом  |          |      |        |       |       |
| Стадия   |          | Лист | Листов |       |       |
| Р  |          | 133  |        |       |       |
| Входная группа по оси Г в осях 8-10                                  |          |      |        |       |       |

Спецификация элементов входной группы по оси Г в осях 8-10

| Поз. | Обозначение       | Наименование                      | Кол. | Масса, ед., кг | Примечание |
|------|-------------------|-----------------------------------|------|----------------|------------|
| 1    | ГОСТ Р 52544-2006 | ∅ 10 А500С                        | 1010 | 0.617          | п.м.       |
| С1   | ГОСТ 23279-2012   | ∅6 А240-100<br>∅6 А240-100 54x260 | 4.5  | 8.2            | м2         |
|      |                   | Материалы:                        |      |                |            |
|      | ГОСТ 26633-2015   | Бетон В25 (М350), F150, W6        | 8    |                | м3         |



1. Данный лист смотреть совместно с листом 133 комплекта 454-11/2017-КЖ.

Согласовано

Взам. инв. №

Подп. и дата

Инв. № подл.

454-11/2017-КЖ

Многоквартирный жилой дом  
по адресу: г. Воронеж, ул. Калинина, д 13"

| Изм.       | Кол. уч. | Лист | № док. | Подп. | Дата  |
|------------|----------|------|--------|-------|-------|
| Разработал |          |      |        |       | 03.18 |
| Проверил   |          |      |        |       | 03.18 |
| ГИП        |          |      |        |       | 03.18 |
| Н.контр.   |          |      |        |       | 03.18 |

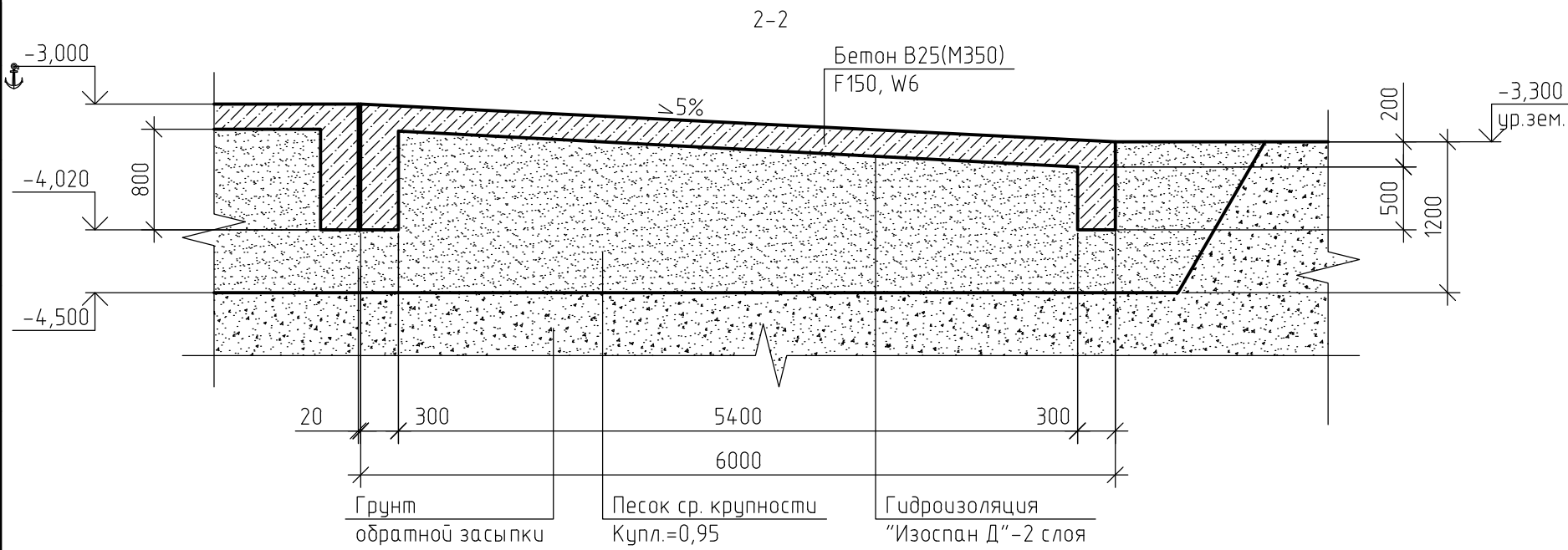
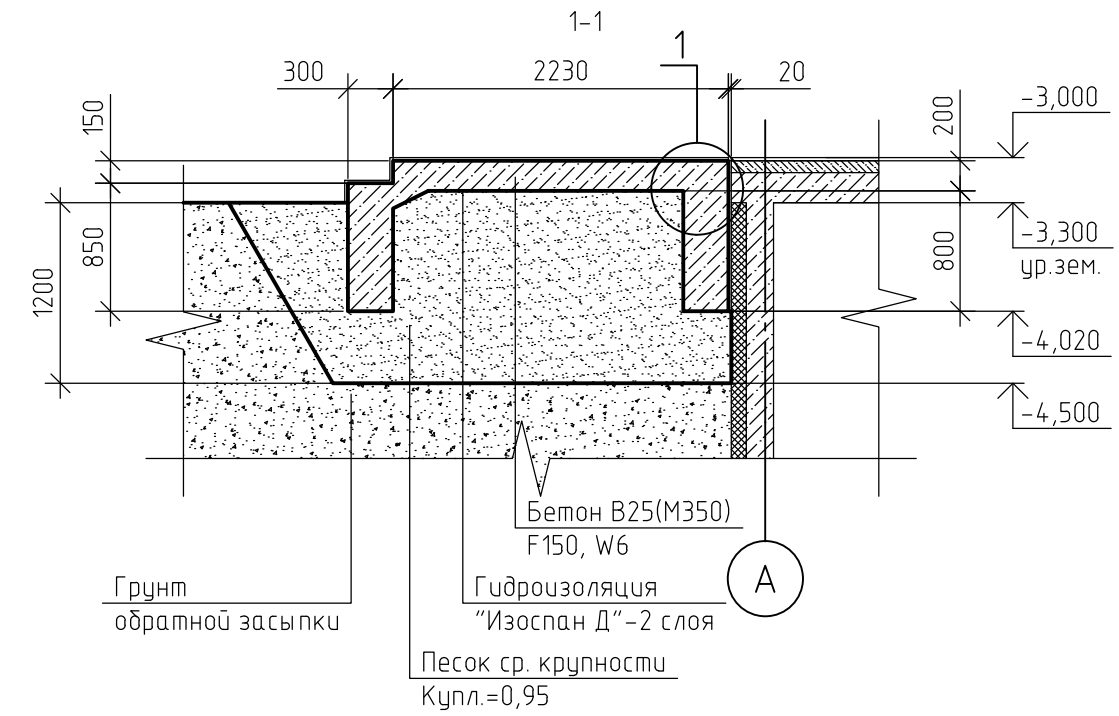
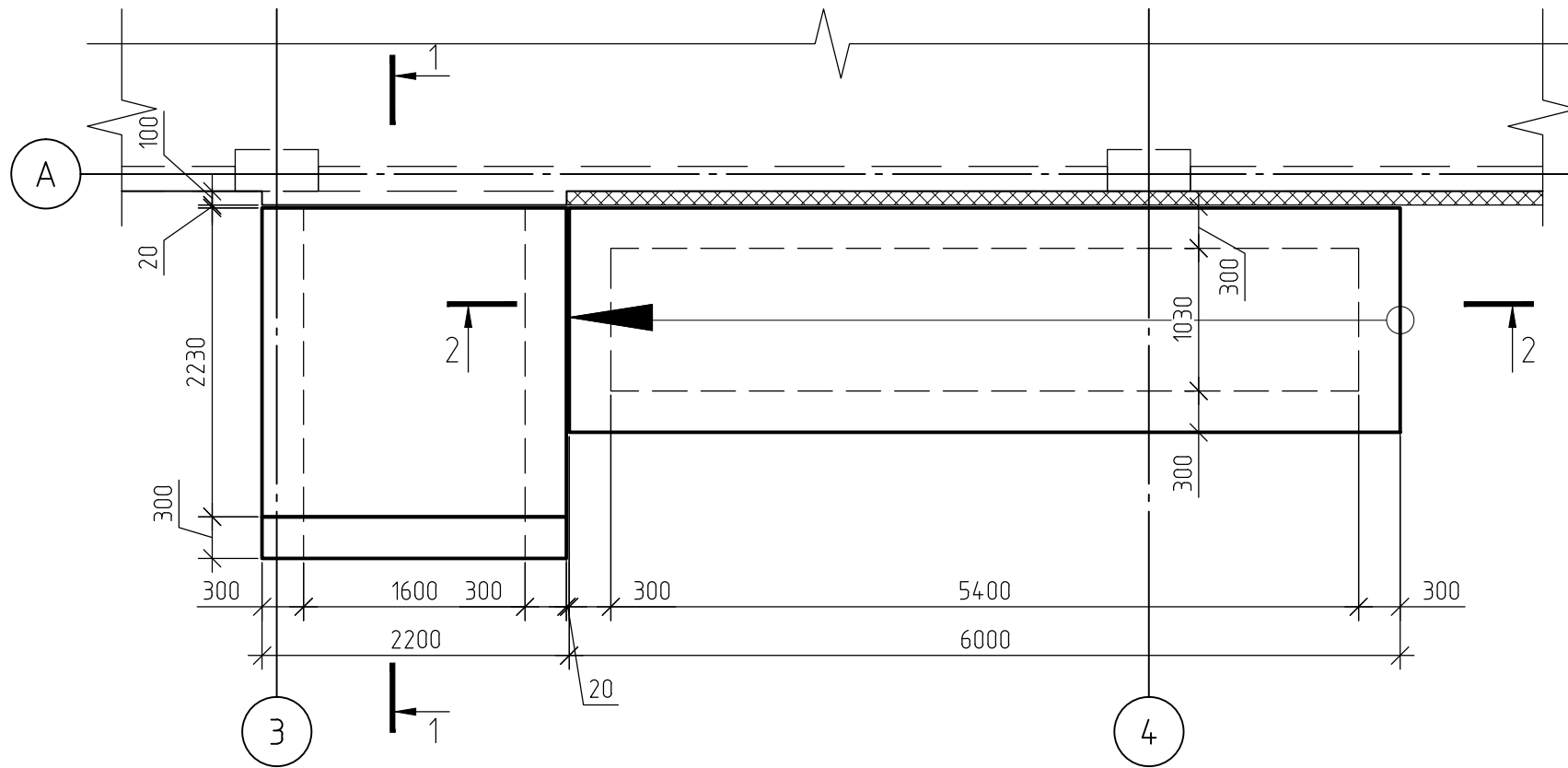
| Стадия | Лист | Листов |
|--------|------|--------|
| Р      | 134  |        |

Многоквартирный жилой дом

Спецификация элементов входной группы  
по оси Г в осях 8-10

Узел 1

Входная группа по оси А в осях 3-4



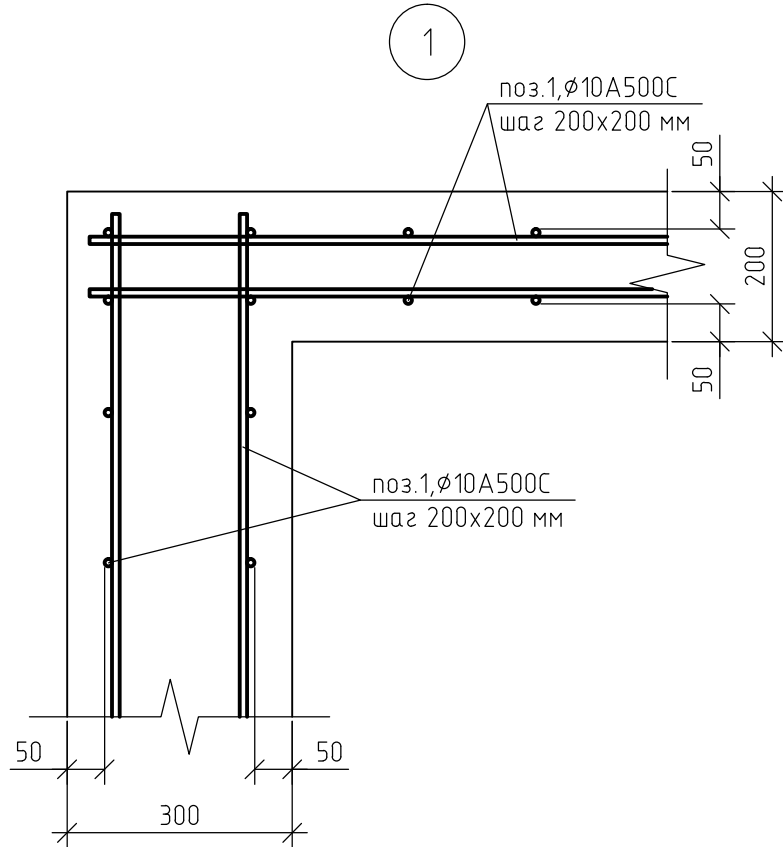
1. За относительную отметку 0,000 принят уровень пола 1-го этажа.
2. При бетонировании монолитных фундаментов применять бетон класса В25 (М350), марка морозостойкости F150, по водонепроницаемости W6. Бетонные и арматурные работы выполнять в соответствии СП 63.13330.2012
3. Защитный слой до грани арматуры принят  $a = 50$  мм.
4. Защитный слой до торца арматуры принят  $a = 30$  мм.
7. Арматуру вязать вязальной проволокой в каждом пересечении.
8. Данный лист смотреть совместно с листом 136, комплекта 454-11/2017-КЖ.

|              |
|--------------|
| Согласовано  |
| Взам. инв. № |
| Подп. и дата |
| Инв. № подл. |

|   |          |      |        |       |                                    |
|---|----------|------|--------|-------|------------------------------------|
| 454-11/2017-КЖ  |          |      |        |       |                                    |
| Многоквартирный жилой дом<br>по адресу: г. Воронеж, ул. Калинина, д 13" |          |      |        |       |                                    |
| Изм.  | Кол. уч. | Лист | № док. | Подп. | Дата                               |
| Разработал  |          |      |        |       | 03.18                              |
| Проверил  |          |      |        |       | 03.18                              |
| ГИП   |          |      |        |       | 03.18                              |
| Н.контр.  |          |      |        |       | 03.18                              |
|   |          |      |        |       | Многоквартирный жилой дом          |
|   |          |      |        |       | Входная группа по оси А в осях 3-4 |
|   |          |      | Стадия | Лист  | Листов                             |
|   |          |      | Р      | 135   |                                    |

Спецификация элементов входной группы по оси А в осях 3-4

| Поз. | Обозначение       | Наименование                      | Кол. | Масса, ед., кг | Примечание |
|------|-------------------|-----------------------------------|------|----------------|------------|
| 1    | ГОСТ Р 52544-2006 | ∅ 10 А500С                        | 622  | 0.617          | п.м.       |
| С1   | ГОСТ 23279-2012   | ∅6 А240-100<br>∅6 А240-100 54x260 | 3    | 8.2            | м2         |
|      |                   | Материалы:                        |      |                |            |
|      | ГОСТ 26633-2015   | Бетон В25 (М350), F150, W6        | 5.1  |                | м3         |



1. Данный лист смотреть совместно с листом 135, комплекта 454-11/2017-КЖ.

Согласовано

Взам. инв. №

Подп. и дата

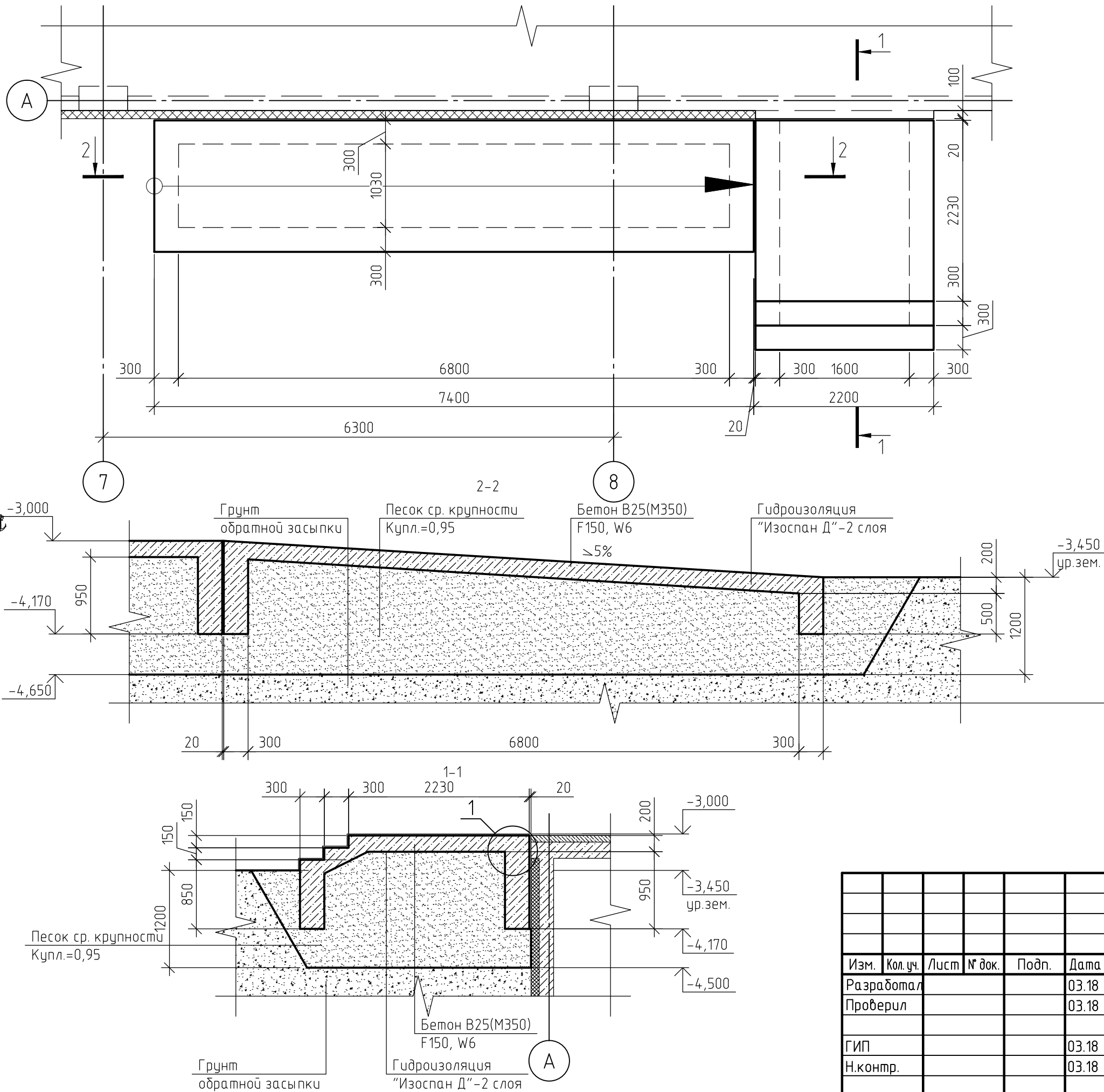
Инф. № подл.

454-11/2017-КЖ

Многоквартирный жилой дом  
по адресу: г. Воронеж, ул. Калинина, д 13"

| Изм.       | Кол. уч. | Лист | № док. | Подп. | Дата  | Многоквартирный жилой дом  | Стадия | Лист | Листов |
|------------|----------|------|--------|-------|-------|--|--------|------|--------|
| Разработал |          |      |        |       | 03.18 |  |        |      |        |
| Проверил   |          |      |        |       | 03.18 |  |        |      |        |
| ГИП        |          |      |        |       | 03.18 | Спецификация элементов входной группы<br>по оси А в осях 3-4<br>Узел 1 |        |      |        |
| Н.контр.   |          |      |        |       | 03.18 |  |        |      |        |

Входная группа по оси А в осях 7-9



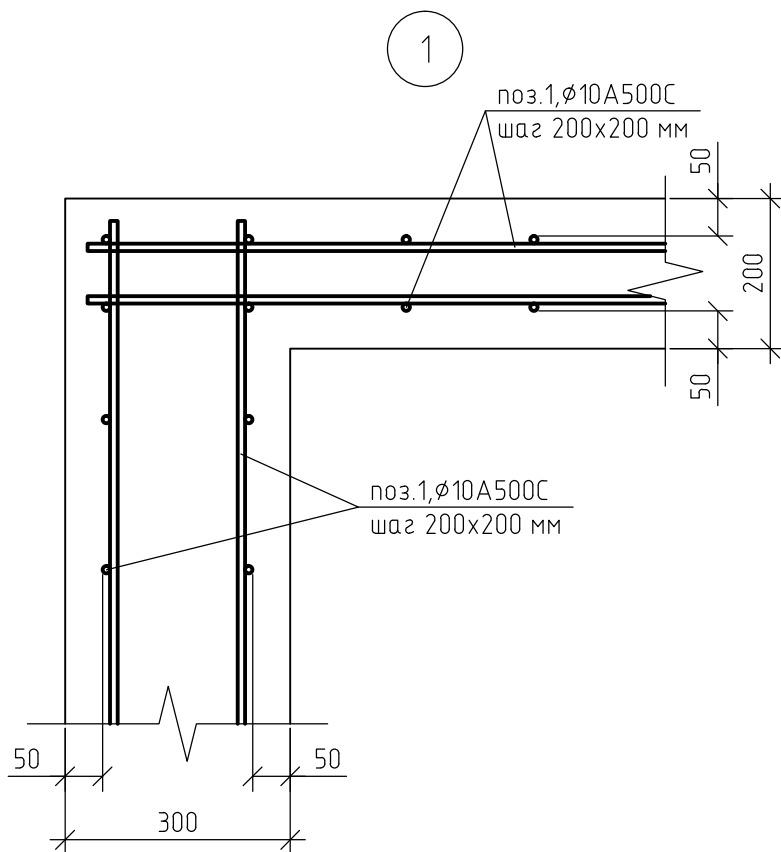
1. За относительную отметку 0,000 принят уровень пола 1-го этажа.
2. При бетонировании монолитных фундаментов применять бетон класса В25 (М350), марка морозостойкости F150, по водонепроницаемости W6. Бетонные и арматурные работы выполнять в соответствии СП 63.13330.2012
3. Защитный слой до грани арматуры принят  $a = 50$  мм.
4. Защитный слой до торца арматуры принят  $a = 30$  мм.
7. Арматуру вязать вязальной проволокой в каждом пересечении.
8. Данный лист смотреть совместно с листом 136, комплекта 454-11/2017-КЖ.

|              |  |
|--------------|--|
| Согласовано  |  |
| Взам. инв. № |  |
| Подп. и дата |  |
| Инв. № подл. |  |

|  |          |      |        |       |                                    |
|--|----------|------|--------|-------|------------------------------------|
| 454-11/2017-КЖ   |          |      |        |       |                                    |
| Многоквартирный жилой дом по адресу: г. Воронеж, ул. Калинина, д 13" |          |      |        |       |                                    |
| Изм.   | Кол. уч. | Лист | № док. | Подп. | Дата                               |
| Разработал   |          |      |        |       | 03.18                              |
| Проверил   |          |      |        |       | 03.18                              |
| ГИП  |          |      |        |       | 03.18                              |
| Н.контр.   |          |      |        |       | 03.18                              |
|  |          |      |        |       | Многоквартирный жилой дом          |
|  |          |      |        |       | Стадия                             |
|  |          |      |        |       | Лист                               |
|  |          |      |        |       | Листов                             |
|  |          |      |        |       | Р                                  |
|  |          |      |        |       | 137                                |
|  |          |      |        |       | Входная группа по оси А в осях 7-9 |

Спецификация элементов входной группы по оси А в осях 7-9

| Поз. | Обозначение       | Наименование                      | Кол. | Масса, ед., кг | Примечание |
|------|-------------------|-----------------------------------|------|----------------|------------|
| 1    | ГОСТ Р 52544-2006 | ∅ 10 А500С                        | 776  | 0.617          | п.м.       |
| С1   | ГОСТ 23279-2012   | ∅6 А240-100<br>∅6 А240-100 54x260 | 4.5  | 8.2            | м2         |
|      |                   | Материалы:                        |      |                |            |
|      | ГОСТ 26633-2015   | Бетон В25 (М350), F150, W6        | 6    |                | м3         |

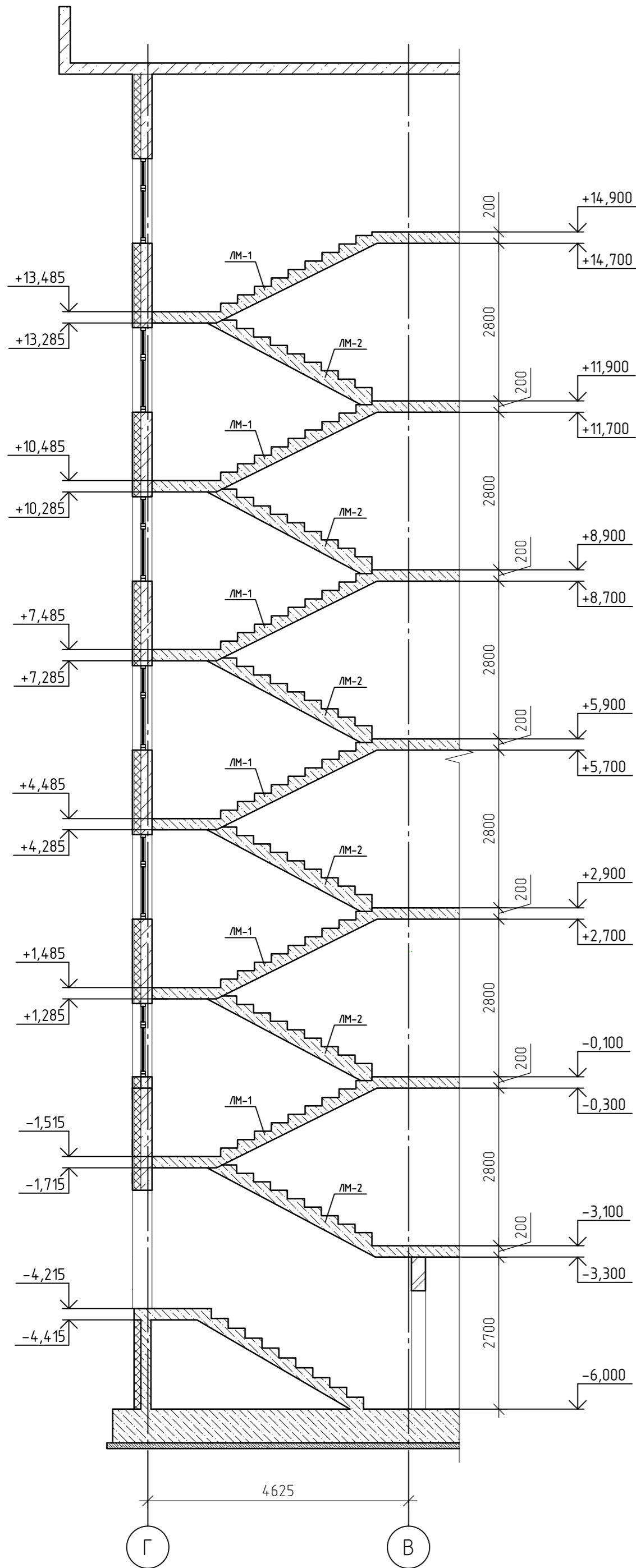


1. Данный лист смотреть совместно с листом 135, комплекта 454-11/2017-КЖ.

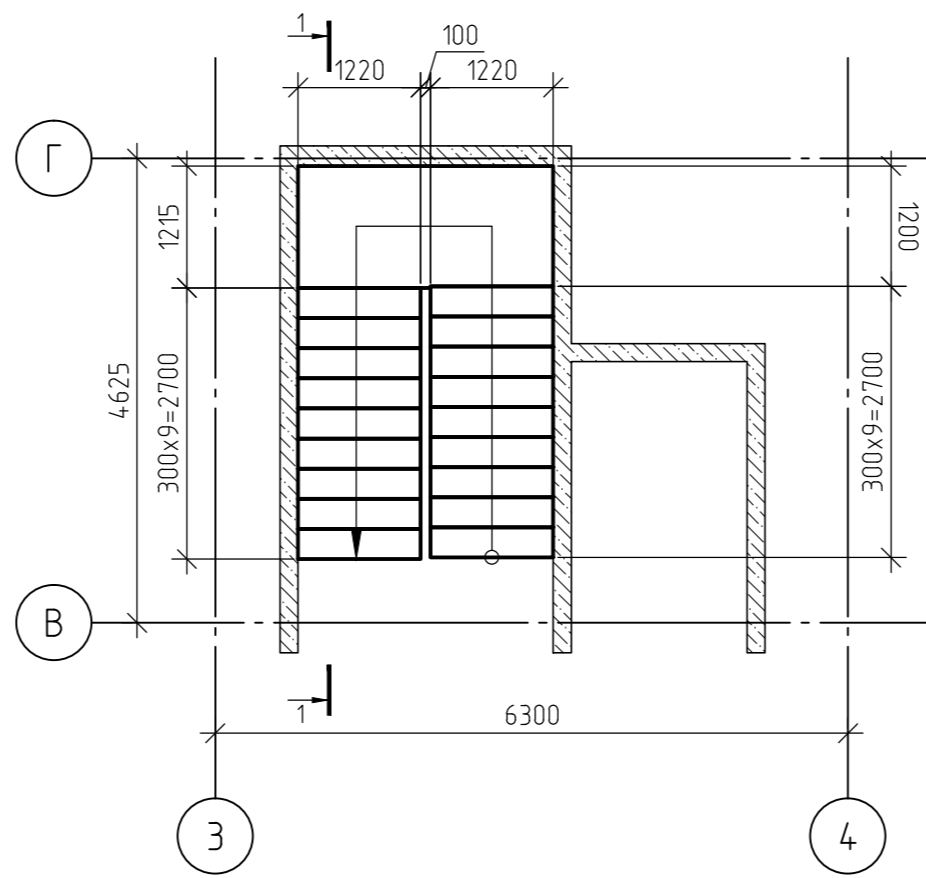
|              |  |
|--------------|--|
| Согласовано  |  |
|              |  |
| Взам. инв. № |  |
|              |  |
| Подп. и дата |  |
|              |  |
| Инф. № подл. |  |
|              |  |

|   |          |      |        |       |        |
|---|----------|------|--------|-------|--------|
| 454-11/2017-КЖ  |          |      |        |       |        |
| Многоквартирный жилой дом<br>по адресу: г. Воронеж, ул. Калинина, д 13" |          |      |        |       |        |
| Изм.  | Кол. уч. | Лист | № док. | Подп. | Дата   |
| Разработал  |          |      |        |       | 03.18  |
| Проверил  |          |      |        |       | 03.18  |
| ГИП   |          |      |        |       | 03.18  |
| Н.контр.  |          |      |        |       | 03.18  |
| Многоквартирный жилой дом   |          |      | Стадия | Лист  | Листов |
|   |          |      | Р      | 138   |        |
| Спецификация элементов входной группы<br>по оси А в осях 7-9<br>Узел 1  |          |      |        |       |        |

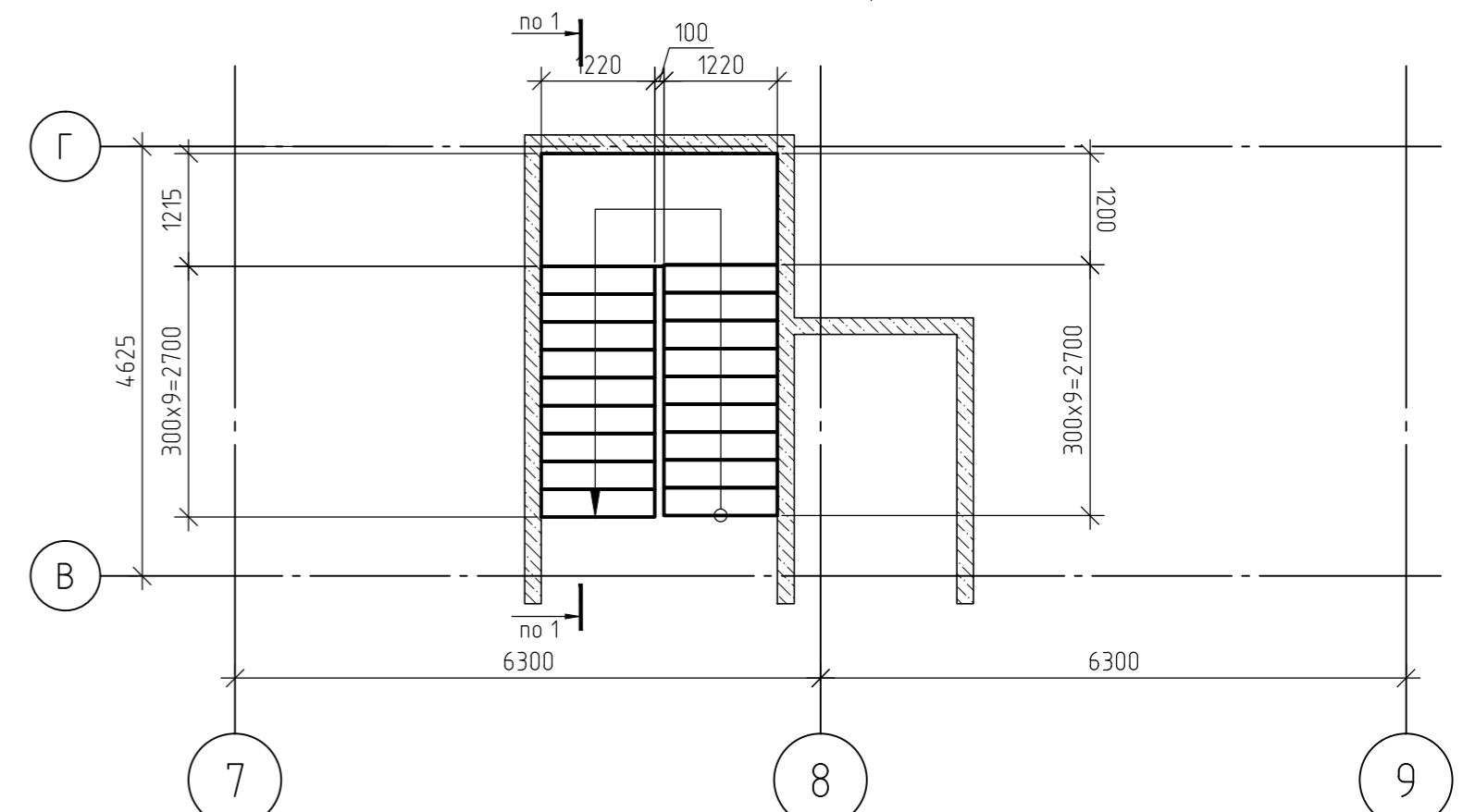
Разрез 1-1



План монолитной лестницы в осях Г-В-3-4

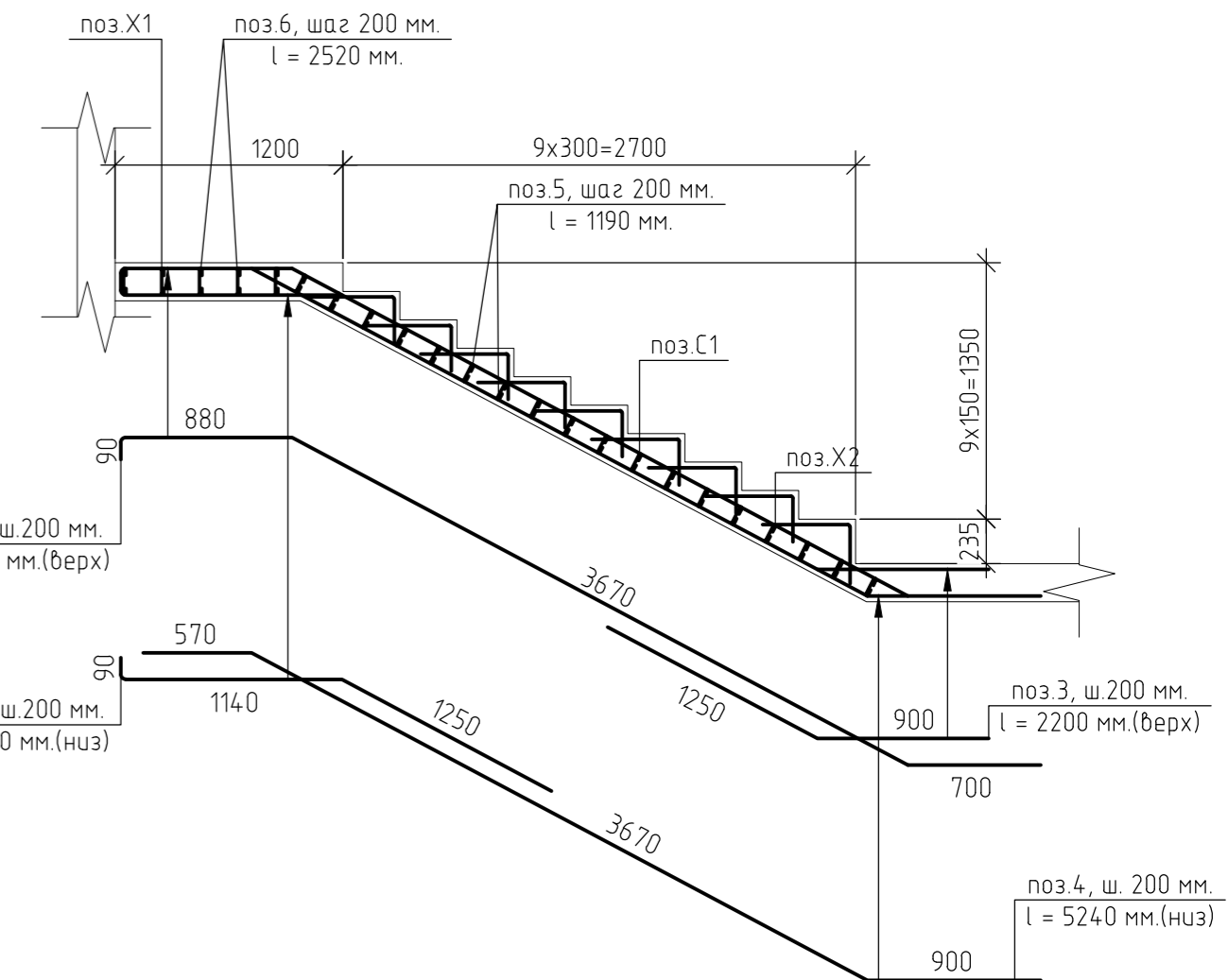
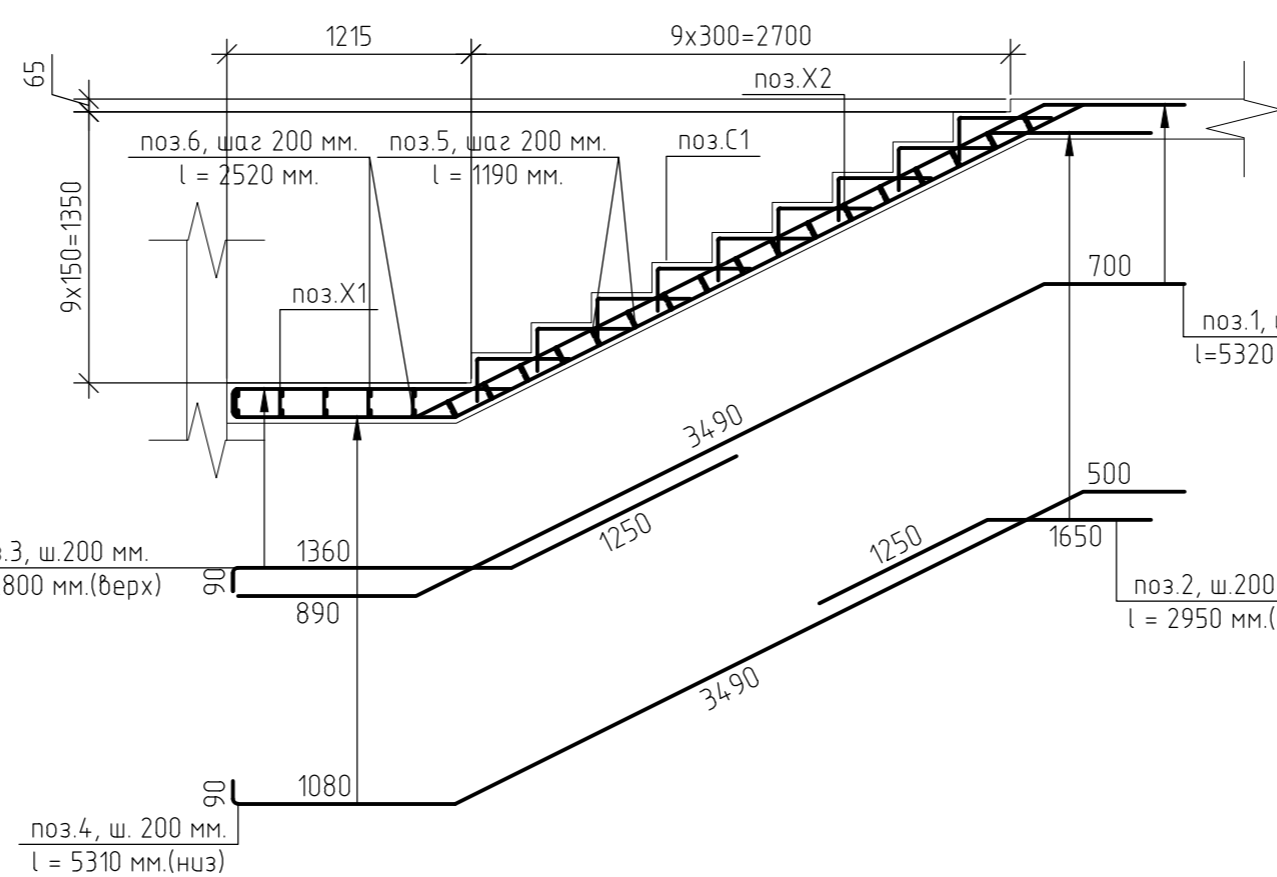


План монолитной лестницы в осях Г-В-7-9



Лестничные марш ЛМ-2

Лестничные марш ЛМ-1



Спецификация элементов лестничного марша ЛМ-1 (на единицу)

| Поз.       | Обозначение       | Наименование               | Кол. | Масса, ед., кг | Примечание |
|------------|-------------------|----------------------------|------|----------------|------------|
| 1          | ГОСТ Р 52544-2006 | φ 14 А500С, l=5,32 м.      | 7    | 6.43           | шт.        |
| 2          | ГОСТ Р 52544-2006 | φ 14 А500С, l=2,95 м.      | 7    | 3.56           | шт.        |
| 3          | ГОСТ Р 52544-2006 | φ 14 А500С, l=2,80 м.      | 7    | 3.38           | шт.        |
| 4          | ГОСТ Р 52544-2006 | φ 14 А500С, l=5,31 м.      | 7    | 6.41           | шт.        |
| 5          | ГОСТ Р 52544-2006 | φ 14 А500С, l=1,19 м.      | 34   | 1.41           | шт.        |
| 6          | ГОСТ Р 52544-2006 | φ 14 А500С, l=2,52 м.      | 10   | 3.04           | шт.        |
| С1         | ГОСТ 23279-2012   | φ8 А240-200<br>φ8 А240-200 | 15   |                | м2         |
| X1         | ГОСТ 5781-82      | φ8 А240, l=390 мм.         | 30   | 0.15           | шт.        |
| X2         | ГОСТ 5781-82      | φ8 А240, l=350 мм.         | 82   | 0.14           | шт.        |
| Материалы: |                   |                            |      |                |            |
|            | ГОСТ 26633-2015   | Бетон В25 (М350), F100, W4 | 4,5  |                | м3         |

- Монолитные ж.б. марши армировать отдельными стержнями φ14 А500С (нижняя арматура) и φ14 А500С (верхняя арматура). Нижние стержни укладывать на цементные или пластмассовые фиксаторы. Верхние стержни укладывать на арматурные фиксаторы. Ступени армировать сеткой С1.
- Арматурные стержни соединять между собой вязальной проволокой. Соединения подлежат все узлы крестообразного пересечения стержней.
- Арматурные изделия перед установкой в опалубку очистить от ржавчины и грязи.
- Верхнюю и нижнюю арматуру укладывать с шагом 200х200 мм.
- стыки арматурных стержней располагать вразбежку через ряд.
- Толщину защитного слоя бетона (до края арматуры) принимать не менее 30 мм.
- Величину нахлеста принимать не менее 500 мм.
- Все работы по устройству лестницы производить в соответствии с указаниями СНиП 3.03.01-87, СНиП 12-03-99, СНиП 12-04-2002.
- В спецификации расход дан на одну лестницу. Всего лестниц - ЛМ 1 - 12 шт. ЛМ 2 - 12 шт.
- Данный лист смотреть совместно с листом 138, комплекта 454-11/2017-КЖ.

454-11/2017-КЖ

Многоквартирный жилой дом  
по адресу: г. Воронеж, ул. Калинина, д 13"

| Изм.       | Кол.уч. | Лист | № док. | Подп. | Дата  | Многоквартирный жилой дом          | Стадия | Лист | Листов |
|------------|---------|------|--------|-------|-------|------------------------------------|--------|------|--------|
| Разработал |         |      |        |       | 03.18 |                                    |        |      |        |
| Проверил   |         |      |        |       | 03.18 |                                    |        |      |        |
| ГИП        |         |      |        |       | 03.18 | Монолитная лестницы в осях Г-В-3-4 |        |      |        |
| Н.контр.   |         |      |        |       | 03.18 | Монолитная лестницы в осях Г-В-7-9 |        |      |        |

Согласовано  
 Взам. инв. №  
 Подп. и дата  
 Инв. № подл.



Спецификация элементов лестничного марша ЛМ-2 (на единицу)

| Поз. | Обозначение       | Наименование               | Кол. | Масса, ед., кг | Примечание |
|------|-------------------|----------------------------|------|----------------|------------|
| 1    | ГОСТ Р 52544-2006 | ∅ 14 А500С, l=5,39 м.      | 7    | 6.52           | шт.        |
| 2    | ГОСТ Р 52544-2006 | ∅ 14 А500С, l=2,58 м.      | 7    | 3.12           | шт.        |
| 3    | ГОСТ Р 52544-2006 | ∅ 14 А500С, l=2,20 м.      | 7    | 2.66           | шт.        |
| 4    | ГОСТ Р 52544-2006 | ∅ 14 А500С, l=5,24 м.      | 7    | 6.33           | шт.        |
| 5    | ГОСТ Р 52544-2006 | ∅ 14 А500С, l=1,19 м.      | 36   | 1.41           | шт.        |
| 6    | ГОСТ Р 52544-2006 | ∅ 14 А500С, l=2,52 м.      | 5    | 3.04           | шт.        |
| С1   | ГОСТ 23279-2012   | ∅8 А240-200<br>∅8 А240-200 | 16   |                | м2         |
| Х1   | ГОСТ 5781-82      | ∅8 А240, l=390 мм.         | 30   | 0.15           | шт.        |
| Х2   | ГОСТ 5781-82      | ∅8 А240, l=350 мм.         | 82   | 0.14           | шт.        |
|      |                   | Материалы:                 |      |                |            |
|      | ГОСТ 26633-2015   | Бетон В25 (М350), F100, W4 | 5    |                | м3         |

Согласовано

Взам. инв. №

Подп. и дата

Инв. № подл.

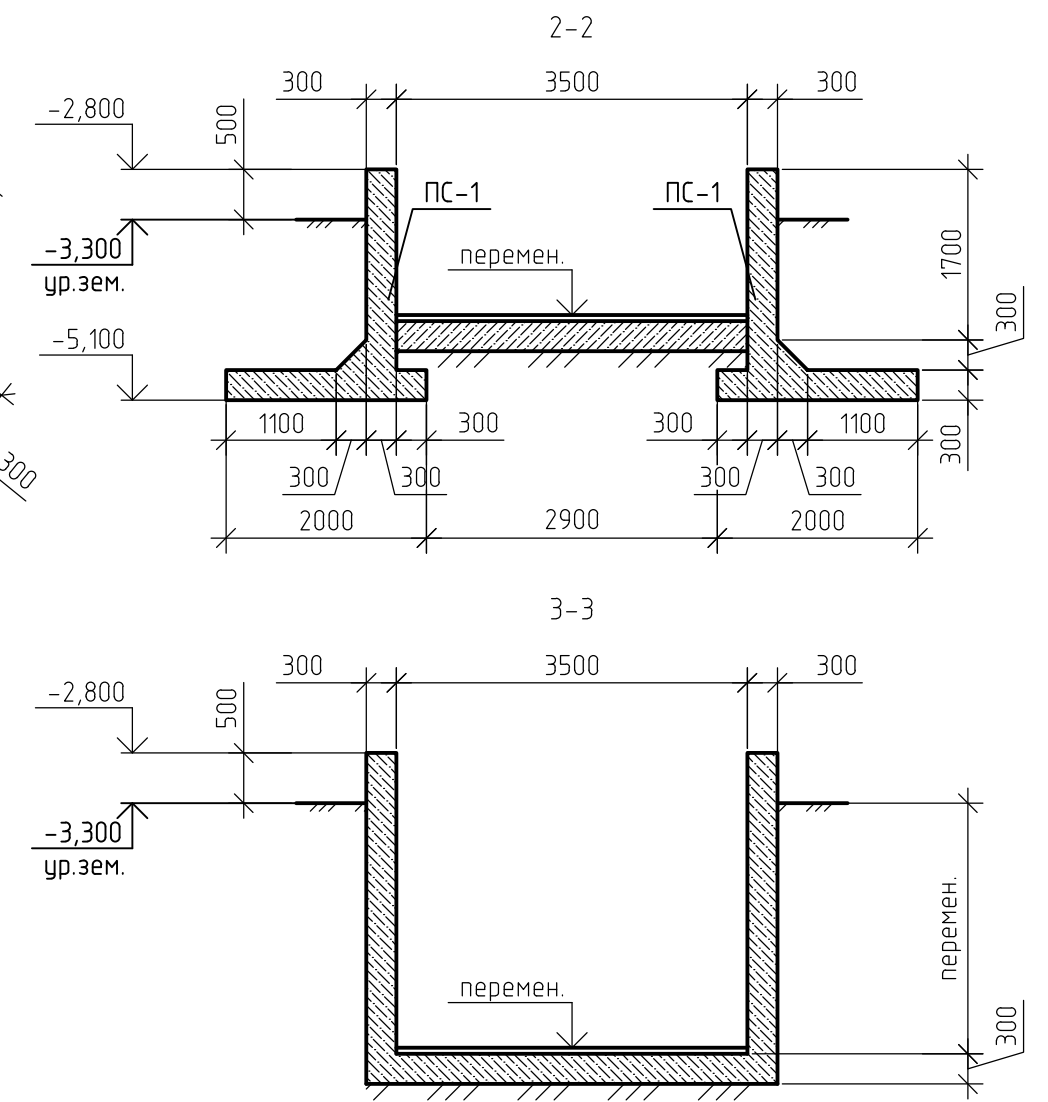
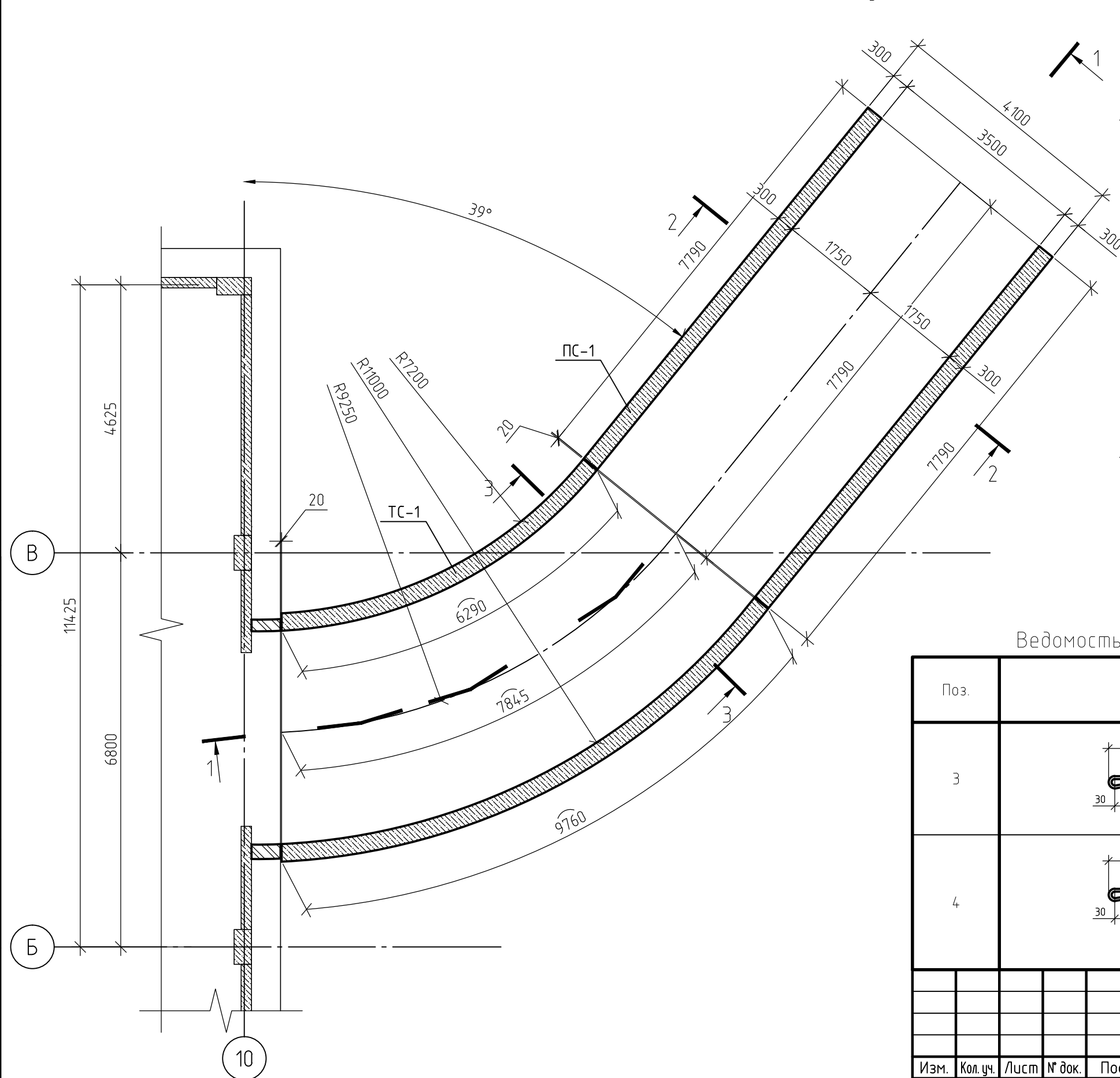
1. Данный лист смотреть совместно с листом 137, комплекта 454-11/2017-КЖ.

454-11/2017-КЖ

Многоквартирный жилой дом  
по адресу: г. Воронеж, ул. Калинина, д 13"

| Изм.       | Кол. уч. | Лист | № док. | Подп. | Дата  | Стадия  | Лист | Листов |
|------------|----------|------|--------|-------|-------|---|------|--------|
| Разработал |          |      |        |       | 03.18 | Р   | 140  |        |
| Проверил   |          |      |        |       | 03.18 |   |      |        |
| ГИП        |          |      |        |       | 03.18 | Многоквартирный жилой дом<br>Спецификация элементов лестничного марша ЛМ-2 (на единицу) |      |        |
| Н.контр.   |          |      |        |       | 03.18 |   |      |        |

План въездного пандуса



|              |  |
|--------------|--|
| Согласовано  |  |
| Взам. инв. № |  |
| Подп. и дата |  |
| Инв. № подл. |  |

В  
Б

10

- За относительную отметку 0,000 принят уровень пола 1-го этажа, что соответствует абсолютной отметке +152,55.
- Данный лист смотреть совместно с листами 142,143, комплекта 454-11/2017-КЖ.

Ведомость деталей

Ведомость деталей

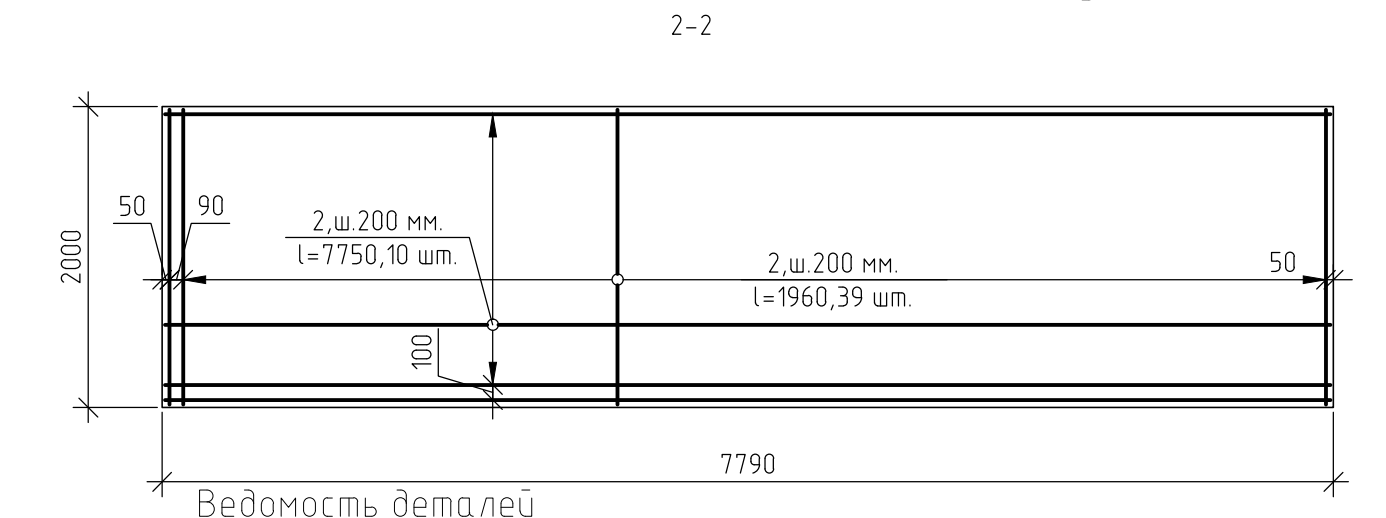
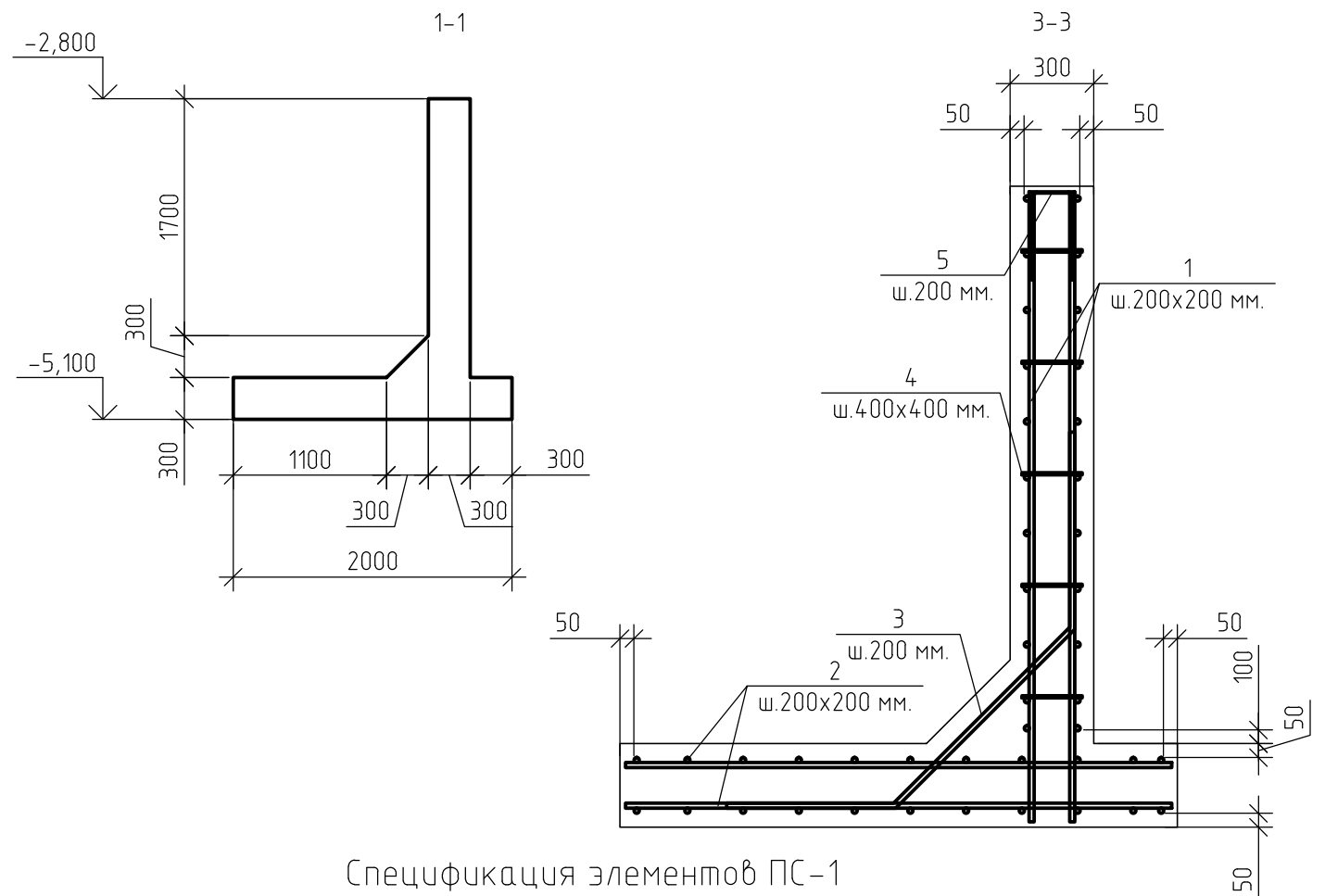
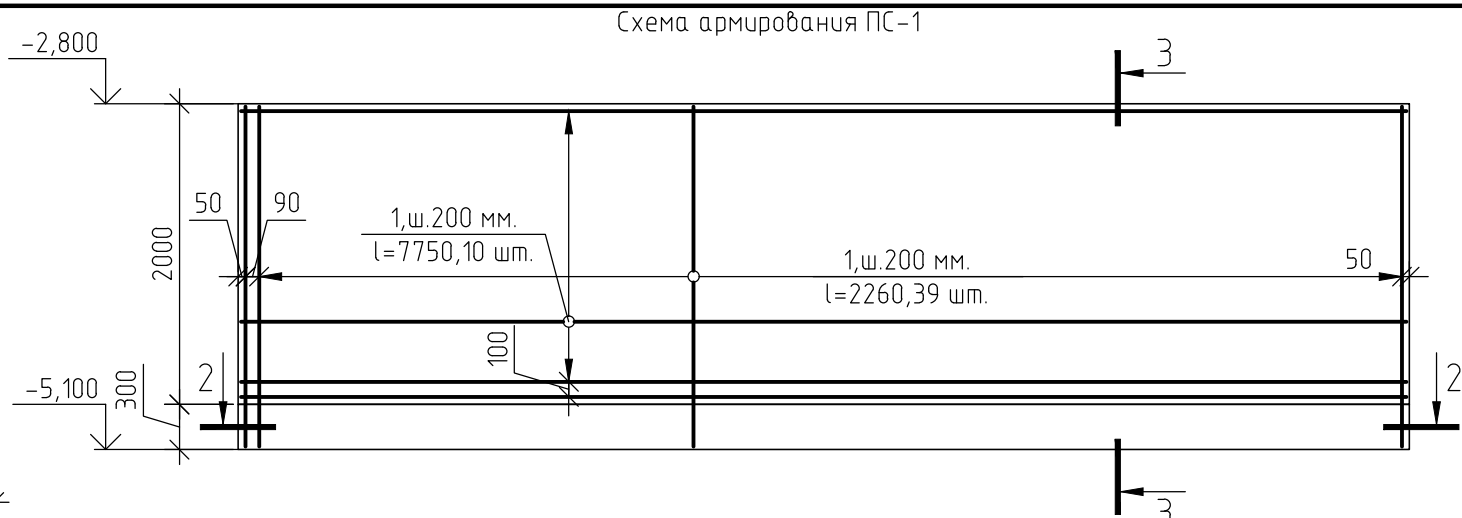
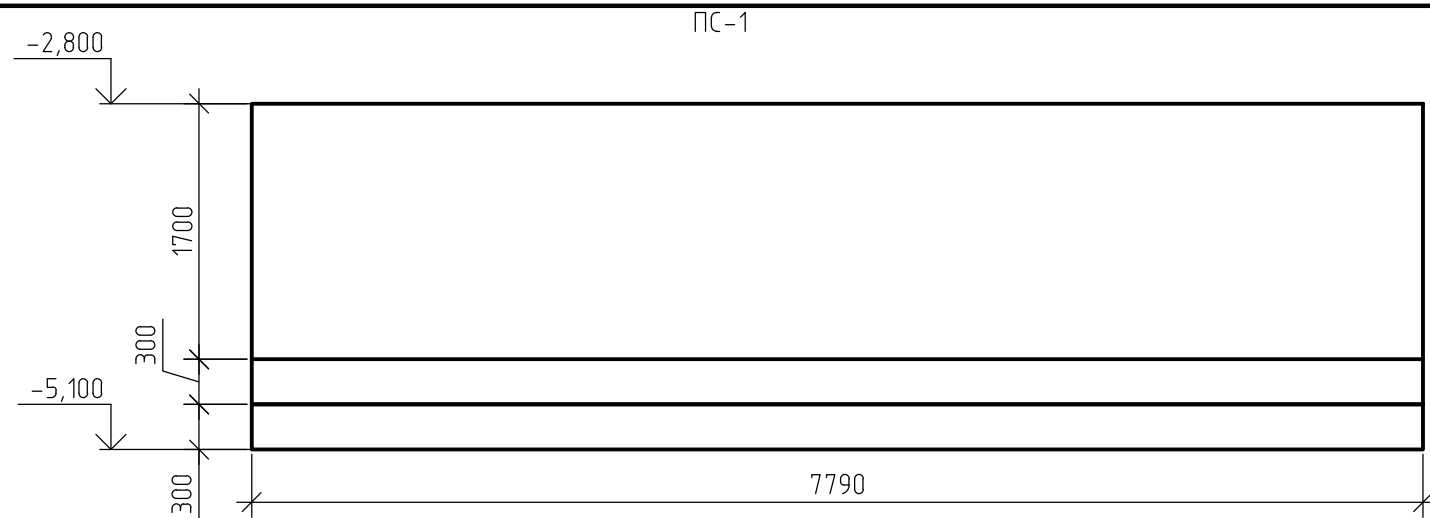
| Поз. | Эскиз | Поз. | Эскиз |
|------|-------|------|-------|
| 3    |       | 5    |       |
| 4    |       | 6    |       |

454-11/2017-КЖ

Многоквартирный жилой дом  
по адресу: г. Воронеж, ул. Калинина, д 13"

| Изм.       | Кол. уч. | Лист | № док. | Подп. | Дата  | Многоквартирный жилой дом | Стадия                    | Лист | Листов |
|------------|----------|------|--------|-------|-------|---------------------------|---------------------------|------|--------|
| Разработал |          |      |        |       | 03.18 |                           | Многоквартирный жилой дом | Р    | 141    |
| Проверил   |          |      |        |       | 03.18 |                           |                           |      |        |
| ГИП        |          |      |        |       | 03.18 | План въездного пандуса    |                           |      |        |
| Н.контр.   |          |      |        |       | 03.18 |                           |                           |      |        |





Ведомость деталей

Спецификация элементов ПС-1

| Поз. | Эскиз | Поз. | Эскиз |
|------|-------|------|-------|
| 4    |       | 3    |       |
| 5    |       |      |       |

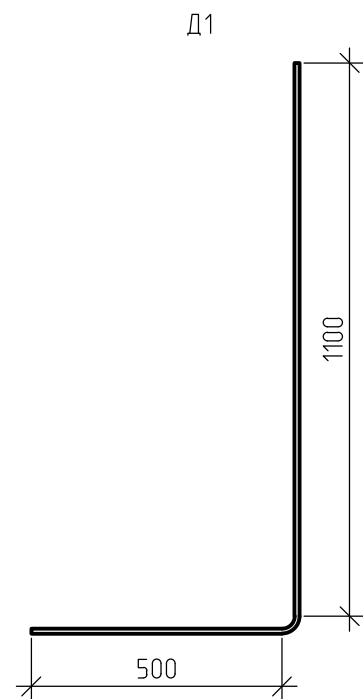
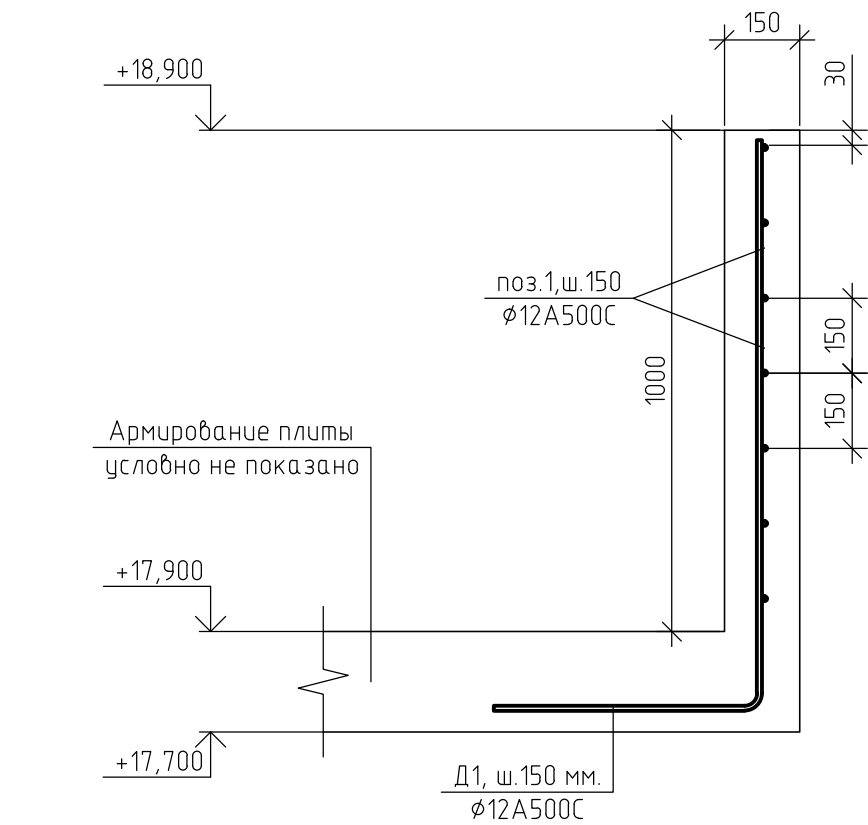
1. За относительную отметку 0,000 принят уровень пола 1-го этажа, что соответствует абсолютной отметке +152,55.
2. Расход материалов приведен на 1 элемент ПС-1
3. Данный лист смотреть совместно с листом 141, комплекта 454-11/2017-КЖ.

|              |  |
|--------------|--|
| Согласовано  |  |
| Взам. инв. № |  |
| Подп. и дата |  |
| Инв. № подл. |  |

| Поз.               | Обозначение       | Наименование                | Кол. | Масса, ед., кг | Примечание |
|--------------------|-------------------|-----------------------------|------|----------------|------------|
| Арматурный прокат: |                   |                             |      |                |            |
| 1                  | ГОСТ Р 52544-2006 | φ16 А500С                   |      |                | п.м.       |
| 2                  | ГОСТ Р 52544-2006 | φ16 А500С                   |      |                | п.м.       |
| Изделия:           |                   |                             |      |                |            |
| 3                  | ГОСТ 5781-82      | φ16 А500С, l=2,30 м.        | 39   | 3,63           | шт.        |
| 4                  | ГОСТ 5781-82      | φ8 А240, l=0,39 м.          | 101  | 0,15           | шт.        |
| 5                  | ГОСТ 5781-82      | φ12 А240, l=1,46 м.         | 39   | 1,3            | шт.        |
| Материалы:         |                   |                             |      |                |            |
|                    | ГОСТ 26633-2012   | Бетон В25 (М350), F100, W4. | 10   |                | м3         |

|   |          |      |        |       |        |
|---|----------|------|--------|-------|--------|
| 454-11/2017-КЖ  |          |      |        |       |        |
| Многоквартирный жилой дом<br>по адресу: г. Воронеж, ул. Калинина, д 13" |          |      |        |       |        |
| Изм.  | Кол. уч. | Лист | № док. | Подп. | Дата   |
| Разработал  |          |      |        |       | 03.18  |
| Проверил  |          |      |        |       | 03.18  |
| ГИП   |          |      |        |       | 03.18  |
| Н.контр.  |          |      |        |       | 03.18  |
| Многоквартирный жилой дом   |          |      |        |       |        |
|   |          |      | Стадия | Лист  | Листов |
|   |          |      | Р      | 143   |        |
| ПС-1  |          |      |        |       |        |

1-1  
(армирование монолитного парапета)



Спецификация элементов монолитного парапета на отм. +17,900

| Поз.               | Обозначение       | Наименование                | Кол. | Масса, ед., кг | Примечание |
|--------------------|-------------------|-----------------------------|------|----------------|------------|
| Арматурный прокат: |                   |                             |      |                |            |
| 1                  | ГОСТ Р 52544-2006 | φ12 А500С                   | 1030 | 0.888          |            |
| Изделия:           |                   |                             |      |                |            |
| Д1                 | ГОСТ 5781-82      | φ12 А500С, l=1,65 м.        | 980  | 1.47           | шт.        |
| Материалы:         |                   |                             |      |                |            |
|                    | ГОСТ 26633-2012   | Бетон В25 (М350), F100, W4. | 23   |                | м3         |

Ведомость расхода стали, кг

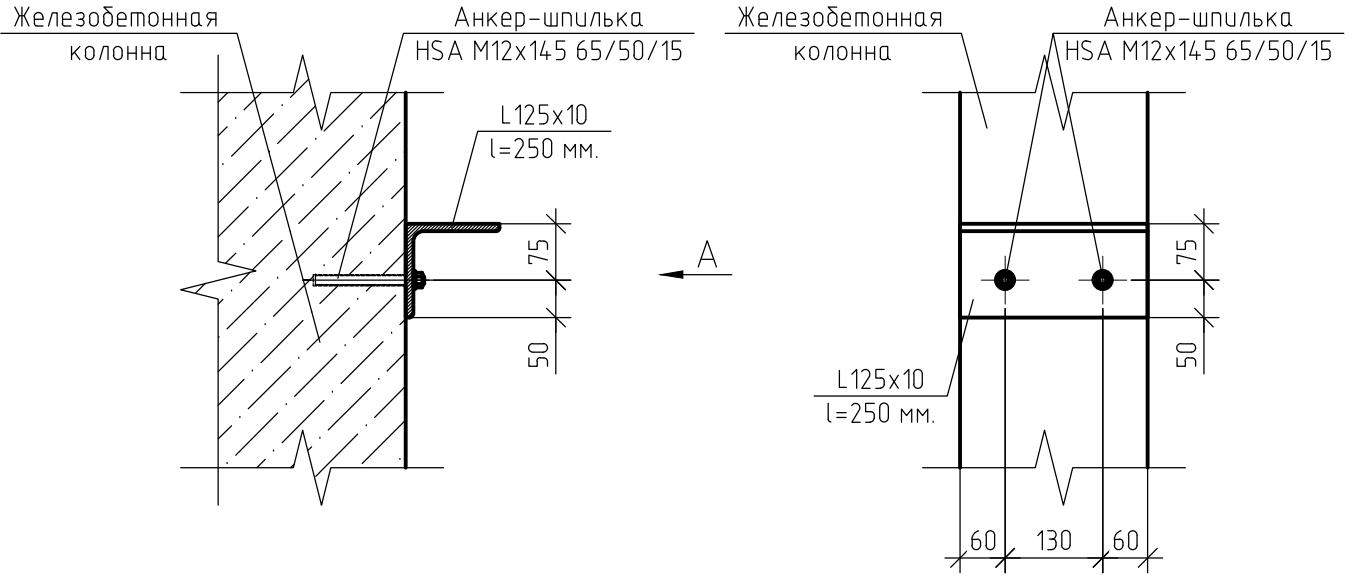
| Марка элемента     | Изделия арматурные |      |       |
|--------------------|--------------------|------|-------|
|                    | Арматура класса    |      | Всего |
|                    | А500               |      |       |
|                    | ГОСТ Р 52544-2006  |      |       |
| φ 12               | Итого              |      |       |
| Монолитный парапет | 2360               | 2360 | 2360  |

- За относительную отметку 0,000 принят уровень пола 1-го этажа, что соответствует абсолютной отметке +152,55.
- При бетонировании монолитного парапета перекрытия применять бетон класса В25 (М350), марка морозостойкости F100, по водонепроницаемости W4.
- Армирование монолитного парапета предусмотрено отдельными стержнями - поз.1 - φ10 А500С.
- Защитный слой до грани арматуры принят а = 30 мм.
- По периметру парапета установить деталь Ф1, с шагом 200 мм.
- При устройстве парапета металлические элементы очистить от ржавчины и грязи.
- Армирование парапета предусмотрено отдельными стержнями, стыкуемые внахлестку. Длину нахлеста принять не менее 50 диаметров. Стыки размещать в разбежку. Расход арматуры дан с учетом стыковки из расчета 12-ти метровой длины стержней. Стыки размещать в разбежку. Расход арматуры дан с учетом стыковки из расчета 12-ти метровой длины стержней.
- Контроль качества сварных соединений арматуры должен производиться в соответствии с ГОСТ 10922-75 "Арматура и закладные изделия сварные, соединения сварные арматуры и закладных изделий железобетонных конструкций. Технические требования".
- Приемка смонтированной арматуры должна быть осуществлена до укладки бетона и оформляться актом освидетельствования скрытых работ.
- Данный лист смотреть совместно с листом 123, комплекта 454-11/2017-КЖ.

|              |  |
|--------------|--|
| Согласовано  |  |
| Взам. инв. № |  |
| Подп. и дата |  |
| Инв. № подл. |  |

| 454-11/2017-КЖ   |         |        |        |       |       |
|--|---------|--------|--------|-------|-------|
| Многоквартирный жилой дом по адресу: г. Воронеж, ул. Калинина, д 13" |         |        |        |       |       |
| Изм.   | Кол.уч. | Лист   | № док. | Подп. | Дата  |
| Разработал   |         |        |        |       | 03.18 |
| Проверил   |         |        |        |       | 03.18 |
| ГИП  |         |        |        |       | 03.18 |
| Н.контр.   |         |        |        |       | 03.18 |
| Многоквартирный жилой дом  |         |        |        |       |       |
| Сечение 1-1 (армирование монолитного парапета)                       |         |        |        |       |       |
| Стадия   | Лист    | Листов |        |       |       |
| Р  | 144     |        |        |       |       |

Узел крепления газобетонной перемычки в месте примыкания к железобетонной колонне



|             |  |
|-------------|--|
| Согласовано |  |
|             |  |
|             |  |
|             |  |

Взам. инв. №

Подп. и дата

Инф. № подл.

|            |          |      |        |       |       |
|------------|----------|------|--------|-------|-------|
|            |          |      |        |       |       |
|            |          |      |        |       |       |
|            |          |      |        |       |       |
| Изм.       | Кол. уч. | Лист | № док. | Подп. | Дата  |
| Разработал |          |      |        |       | 03.18 |
| Проверил   |          |      |        |       | 03.18 |
| ГИП        |          |      |        |       | 03.18 |
| Н.контр.   |          |      |        |       | 03.18 |

|   |        |        |
|---|--------|--------|
| 454-11/2017-КЖ  |        |        |
| Многоквартирный жилой дом<br>по адресу: г. Воронеж, ул. Калинина, д 13"           |        |        |
| Многоквартирный жилой дом   | Стадия | Листов |
|   | Р      | 145    |
| Узел крепления газобетонной перемычки в месте примыкания к железобетонной колонне |        |        |